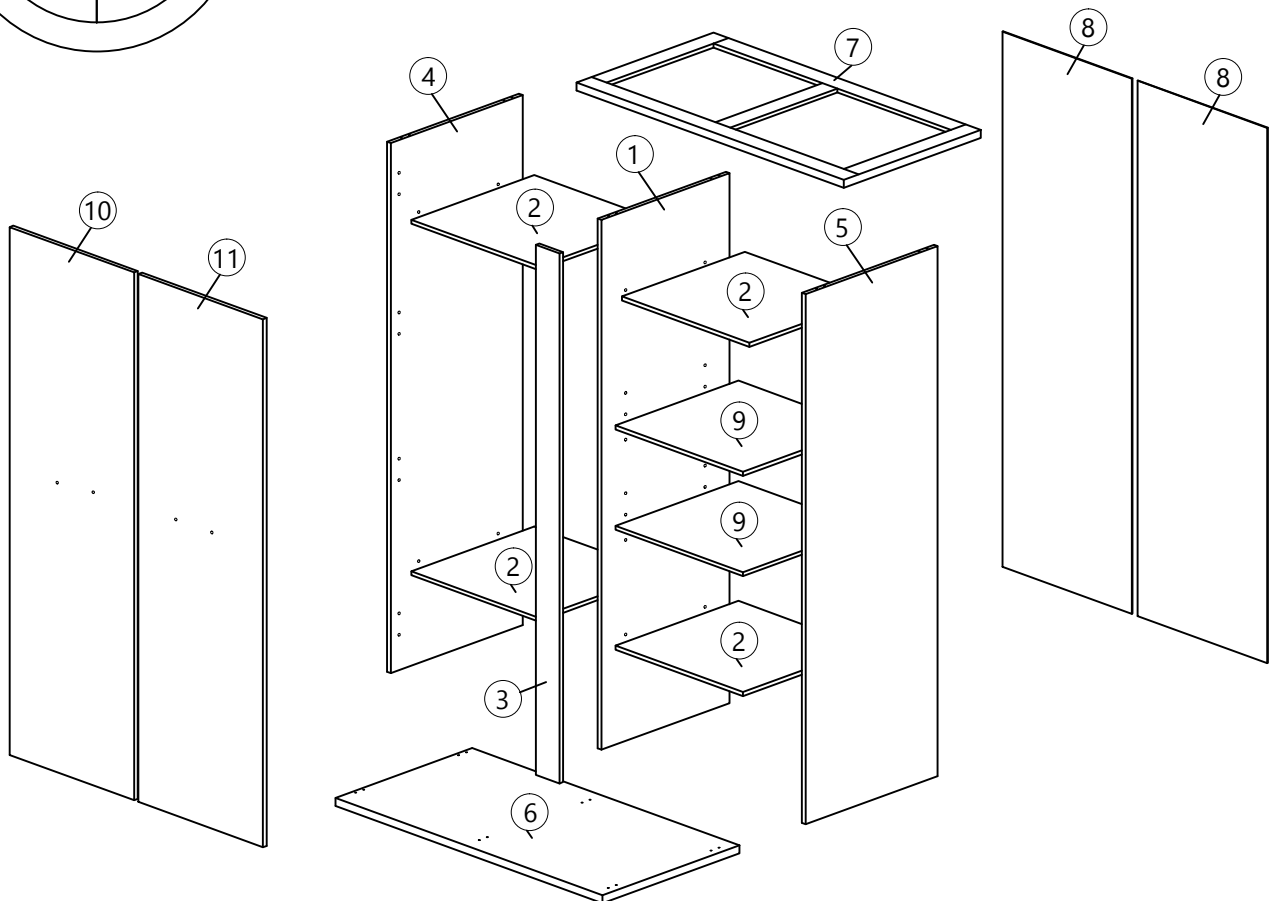
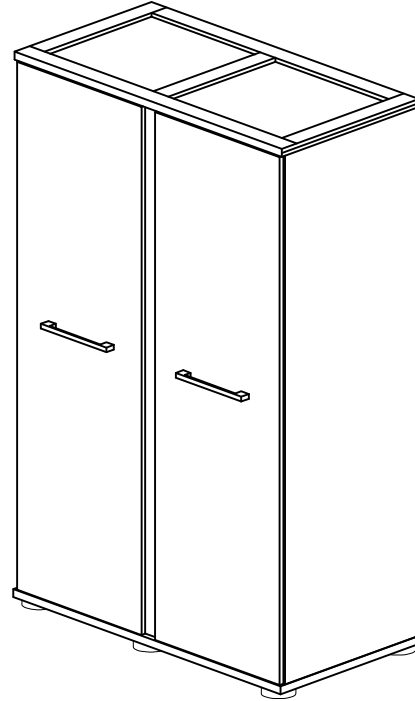
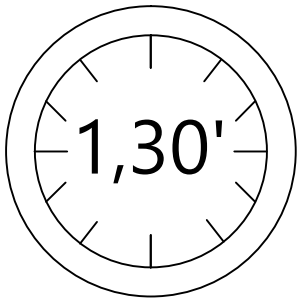
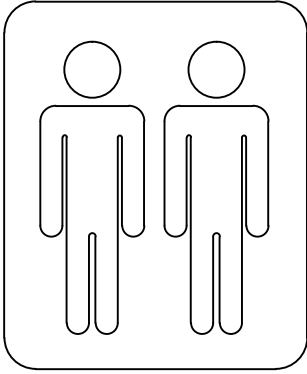
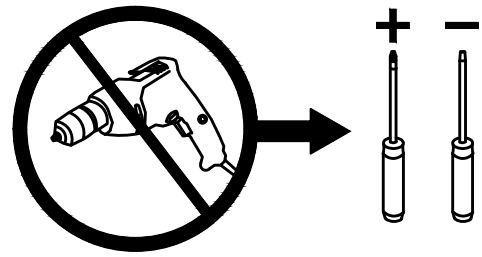
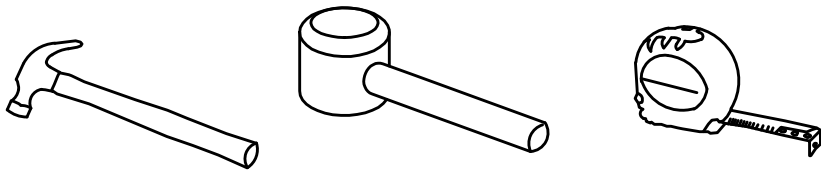


WR 80207-S5V





ALGEMENE ONDERHOUDSVOORSCHRIFTEN :

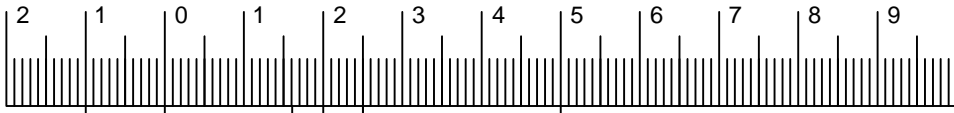
Om de tafelbladen te beschermen mogen geen hete pannen, kaarsen of andere hete glazen op het oppervlakte geplaatst worden, gebruik hiervoor een beschermende onderligger.
 Reinigen van oppervlaktes : met licht vochtige doek of zeemvel reinigen en direct droog wrijven. Zeker geen vocht laten staan op de oppervlaktes. Gebruik van ruwe materialen zoals schuurpons, schuurmiddelen, chemische producten zoals verdunners ammoniak of boenwas zijn niet toegelaten. Ook geen siliconen houdende producten aanwenden zoals pledge enz.
 Garantie : Indien bovenstaande voorschriften niet gevolgd worden vervalt de garantie.




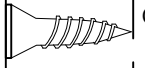

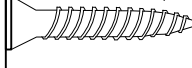

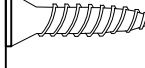
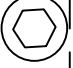
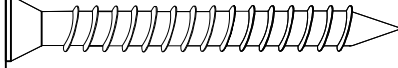
INFORMATION GENERALE D'ENTRETIEN :



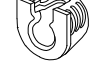
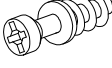
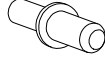
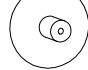

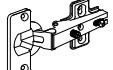




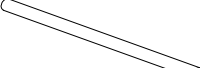
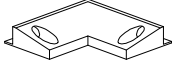
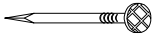
Pour la protection de la surface des tables et autres éviter de mettre des casseroles chaudes ainsi que des bougies ou verres chaudes (thé) sur la surface sans protection.
 L'entretien des surfaces : Utilisez un chiffon légèrement humide et séchez aussitôt. Jamais laisser des liquides sur les surfaces, les meubles ne sont pas adaptés pour un emplacement dans des pièces humides. Des éponges abrasives, tout produits chimiques : ammoniac, détergent, diluant; ou cirage et produits d'entretien comme Pledge sont interdit. Garantie : La garantie expire si les prescriptions d'entretien générale ne sont pas respecter.

MAINTENANCE PRESCRIPTIONS :

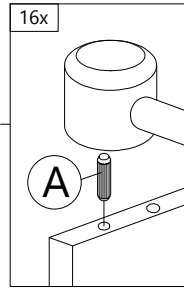
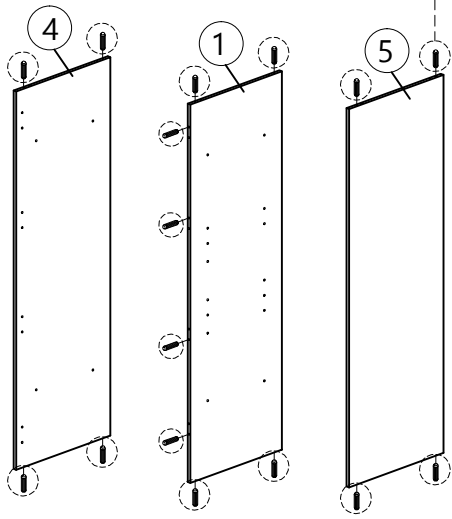
To protect the table tops never put hot items on these surfaces. Clean with a slightly wet cloth and wipe dry immediately. Never let water or other wet items on the table tops, this furniture is not suitable for wet locations. Do not use solvent, thinner, or other chemical products to clean.
 Warranty : Expires if above prescriptions are not respected.



-   **PLASTIC DOWEL 8X25**
A=16pcs
-   **CB SCREW M3.5X16**
B=36pcs
-   **CB SCREW M4X25**
C=6pcs
-   **CB SCREW M3.5X20**
D=16pcs
-   **CSK CAP M6X50**
Q=12pcs

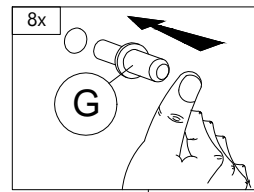
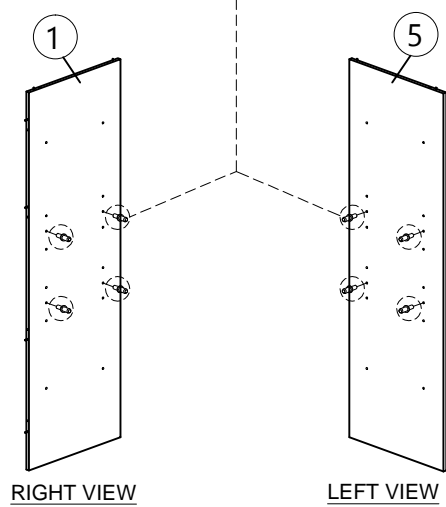
| | | | |
|---|---|--|--|
| E1  MINIFIX 5654 (SCREW) 4pcs | E2  MINIFIX 5654 (HOUSING) 4pcs | F1  LF-19007 (HOUSING) 16pcs | F2  LF-19007 (SCREW) 16pcs |
| G  METAL SHELF SUPPORT 8pcs | H  CAP 4pcs | I  V-BRACKET 2pcs | J  HINGES 5/8" 8pcs |
| K  C163 PVC ROUND LEG (H12MM) 6pcs | L1  HANDLE VSC 15 (BLACK) 2pcs | L2  P/H SCREW M4 X 20 4pcs | M  ALLEN KEY 1pc |
| N  CHROME PIPE (505MM) 1pc | O  PLASTIC CORNER BLOCK 8pcs | P  POWER NAIL 5/8" 22pcs | |

STEP 1



A
 PLASTIC DOWEL
 8X25
 16 pcs

STEP 2

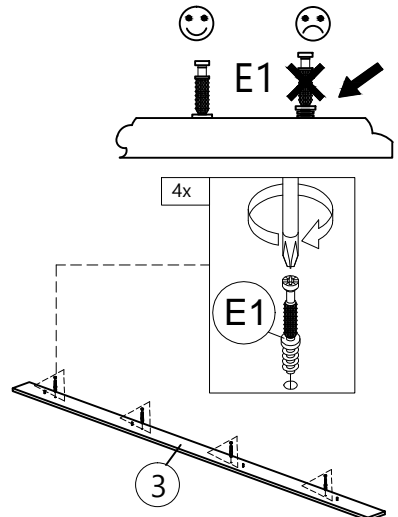
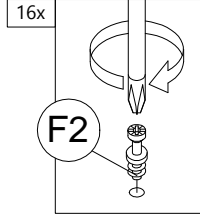
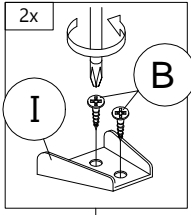
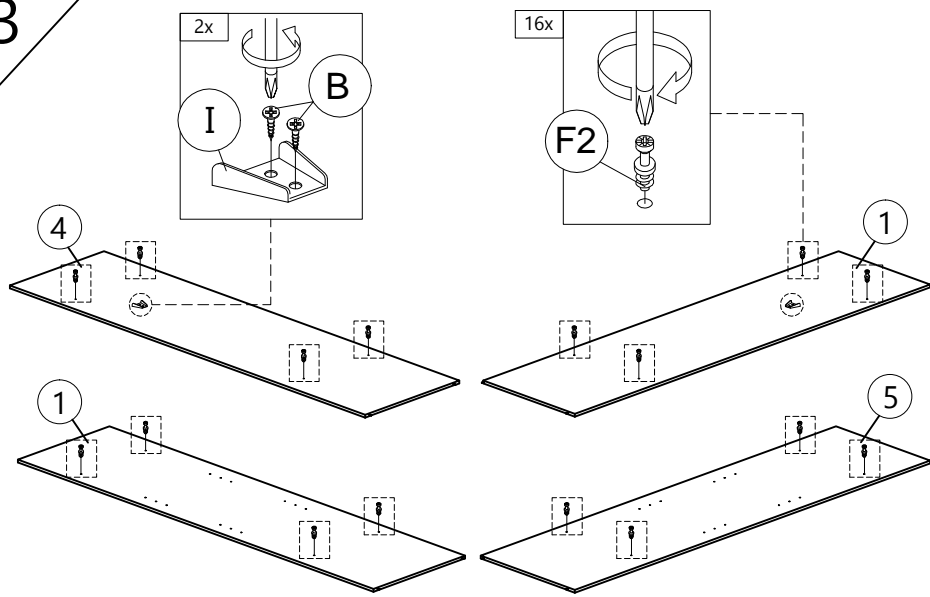


RIGHT VIEW

LEFT VIEW

G
 METAL SHELF SUPPORT
 8 pcs

STEP 3



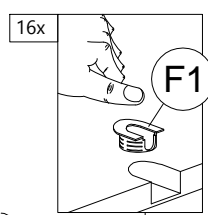
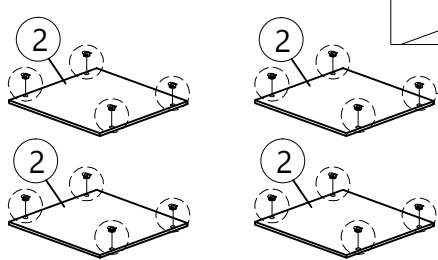
B
 16MM
 CB SCREW
 M3.5X16
 4 pcs

E1
 MINIFIX
 5654
 (SCREW)
 4 pcs

F2
 MINIFIX
 5654
 (SCREW)
 16 pcs

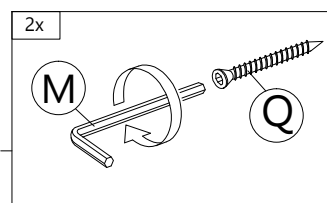
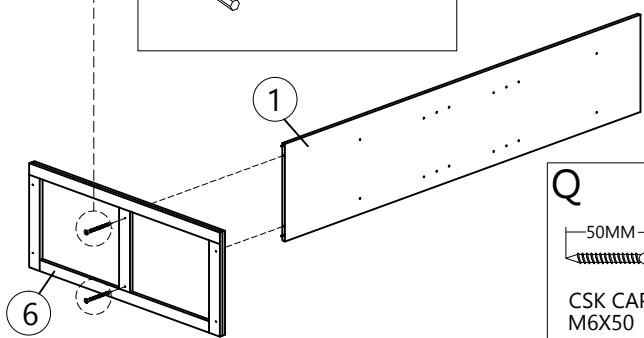
I
 V-BRACKET
 2 pcs

STEP 4



F1
 LF-19007
 (HOUSING)
 16 pcs

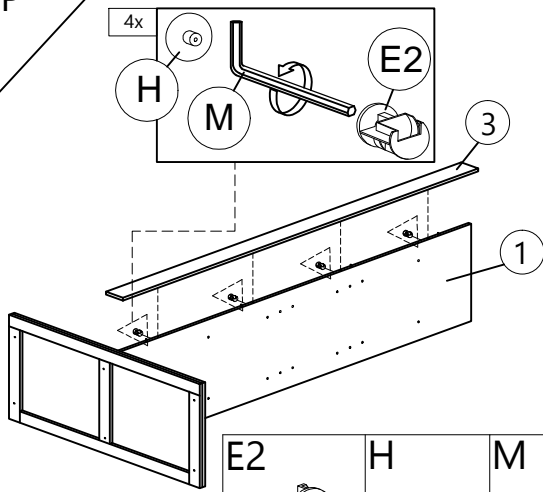
STEP 5



Q
 50MM
 CSK CAP
 M6X50
 2 pcs

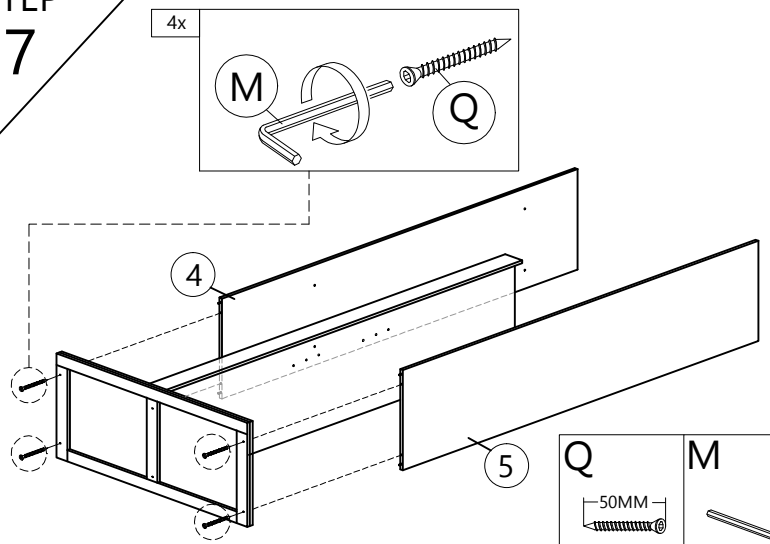
M
 ALLEN KEY
 1 pc

STEP 6



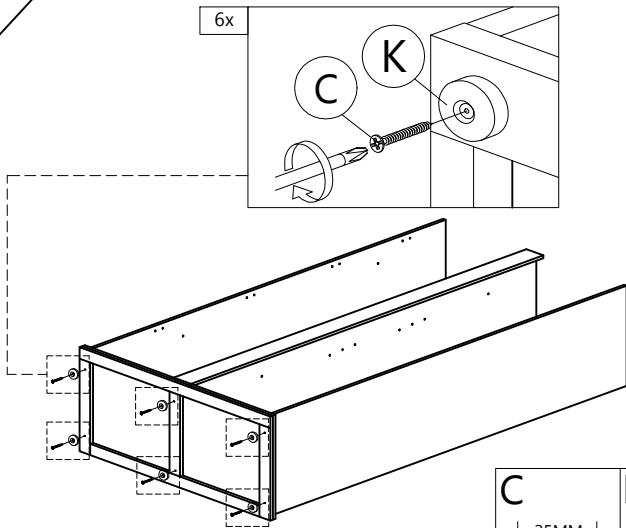
| | | |
|--|------------------------------|------------------------------------|
| E2 MINIFIX 5646 (HOUSING) 4 pcs | H CAP 4 pcs | M ALLEN KEY 1 pcs |
|--|------------------------------|------------------------------------|

STEP 7



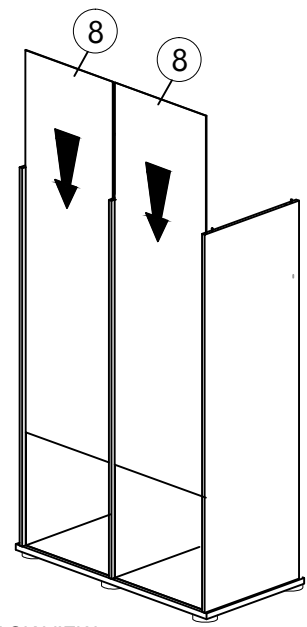
| | |
|--|------------------------------------|
| Q CSK CAP M6X50MM 4 pcs | M ALLEN KEY 1 pcs |
|--|------------------------------------|

STEP 8



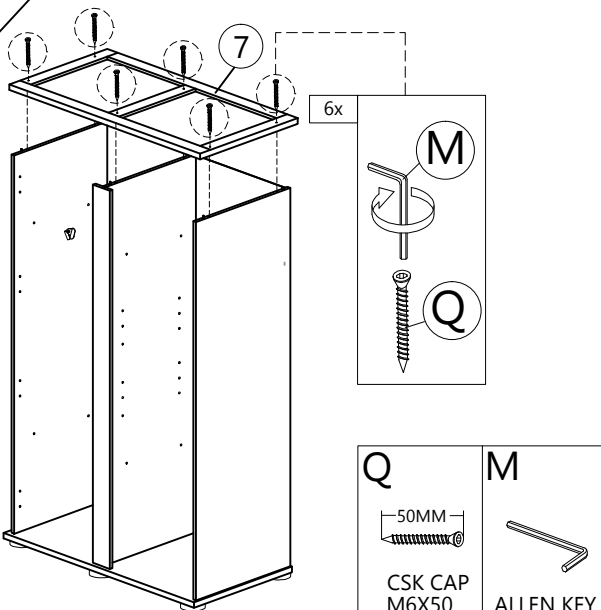
| | |
|---|---|
| C CB SCREW M4X25 6 pcs | K C163 PVC ROUND LEG (H12MM) 6 pcs |
|---|---|

STEP 9



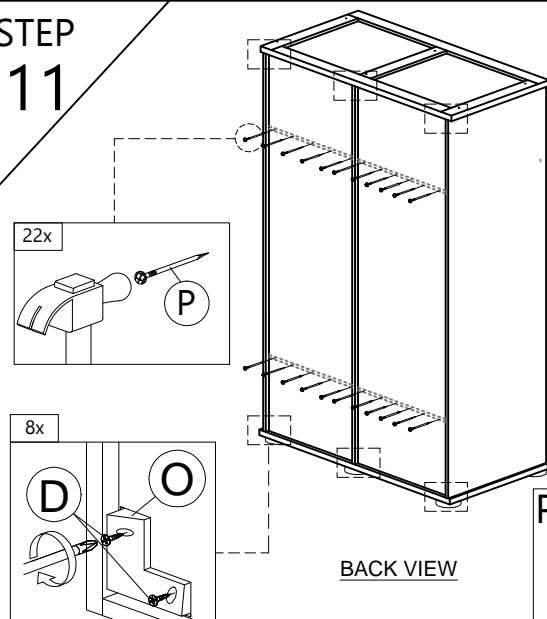
BACK VIEW

STEP 10



| | |
|--|-----------------------------------|
| Q CSK CAP M6X50 6 pcs | M ALLEN KEY 1 pc |
|--|-----------------------------------|

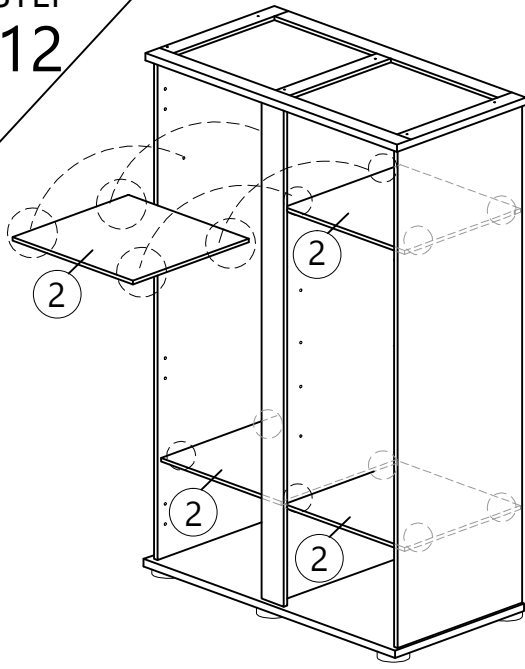
STEP 11



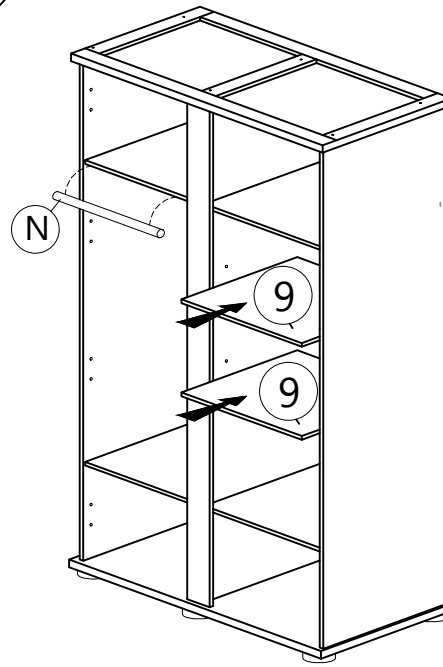
| | |
|--|---|
| D CB SCREW M3.5X20 16 pcs | O PLASTIC CORNER BLOCK 8 pcs |
| P POWER NAIL 1/8" 22 pcs | |

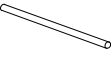
BACK VIEW

STEP
12

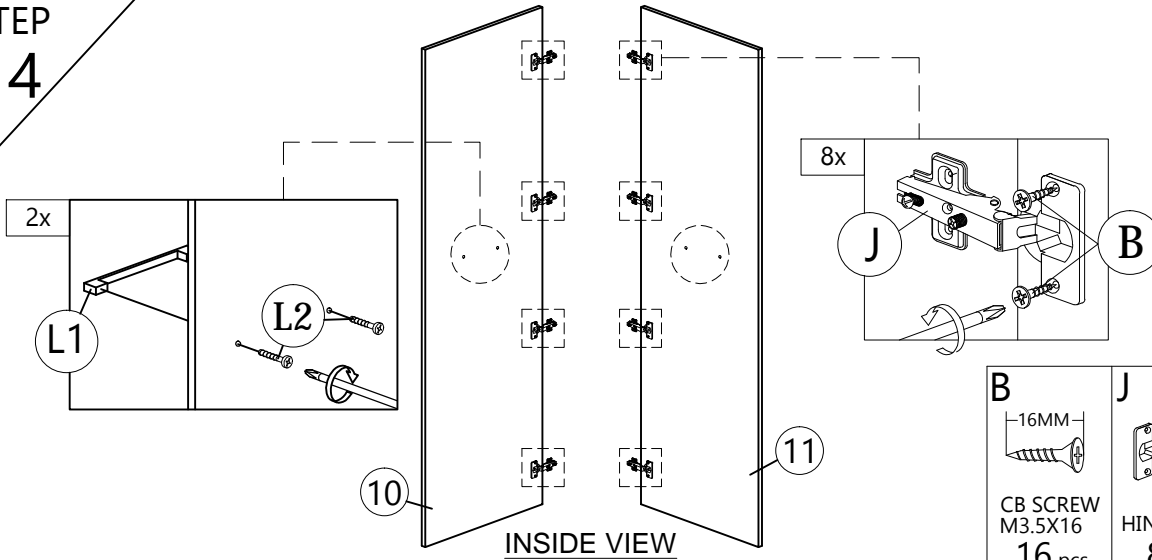


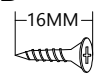
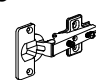


STEP
13



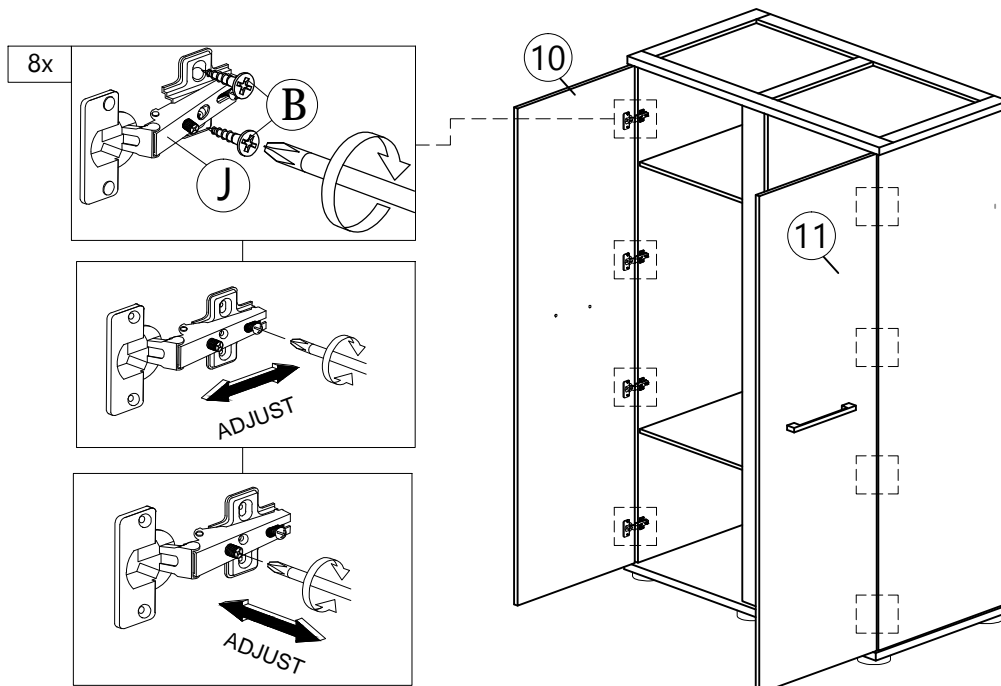
N

 CHROME PIPE(505MM)
 1 pc

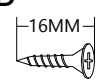
STEP
14



| | | | |
|--|---|--|---|
| B  CB SCREW M3.5X16 16 pcs | J  HINGES 5/8" 8 pcs | L1  HANDLE VSC 15 (BLACK) 2 pcs | L2  P.H SCREW M4 X 20MM 4 pcs |
|--|---|--|---|

STEP
15



B

 CB SCREW
 M3.5X16
 16 pcs