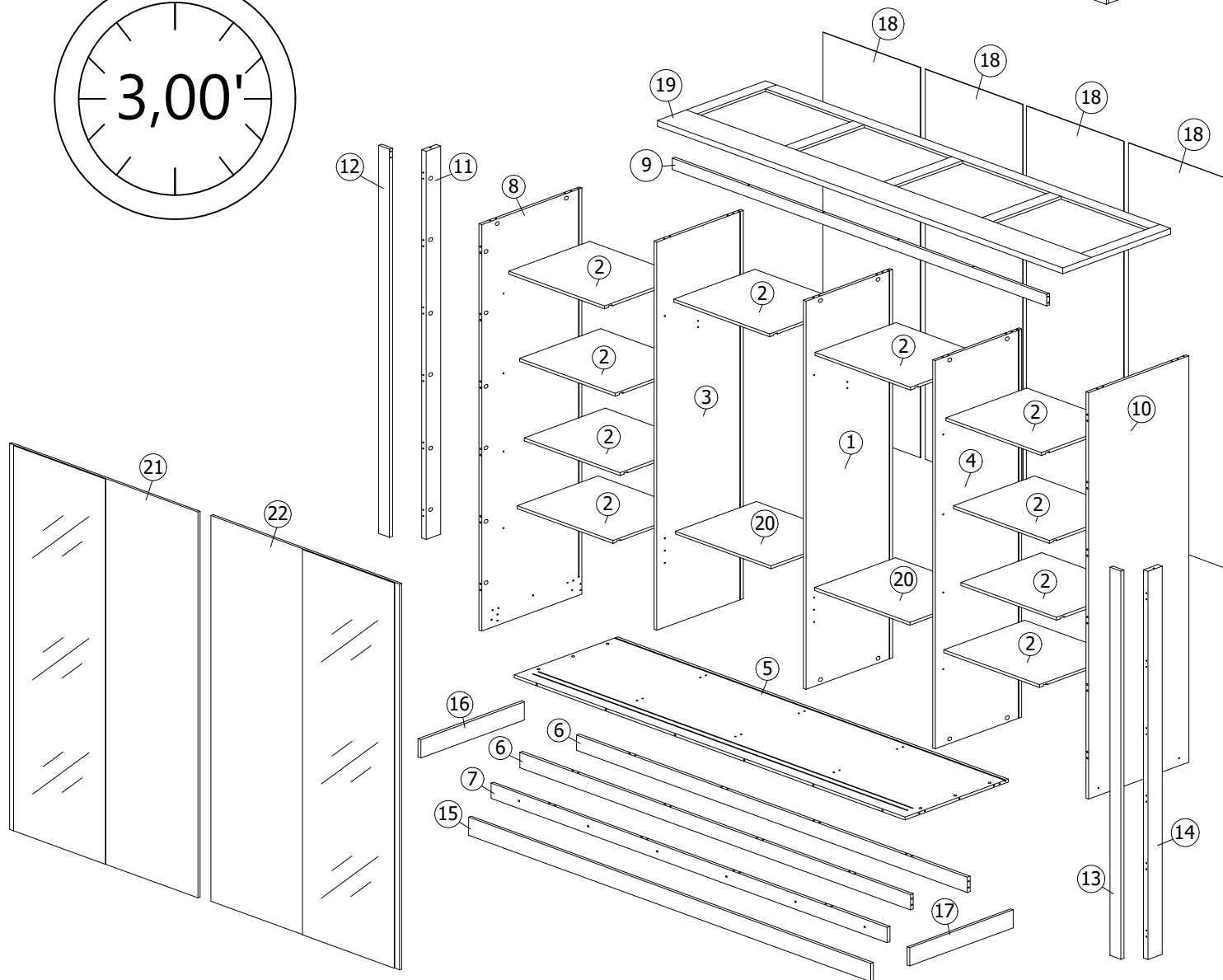
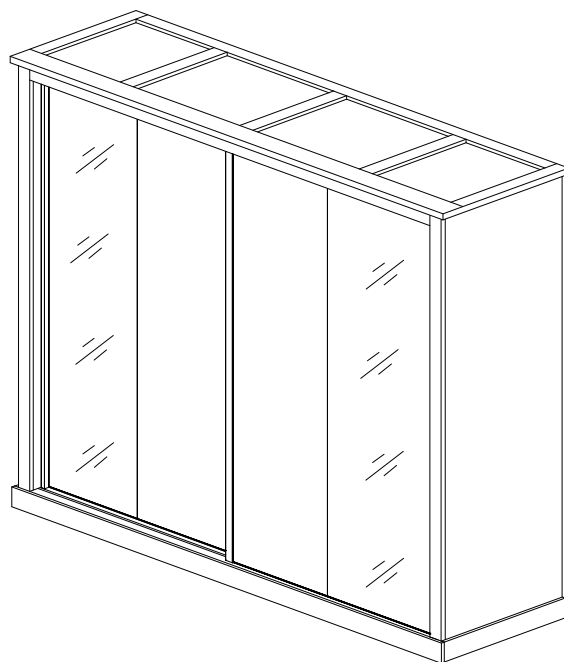
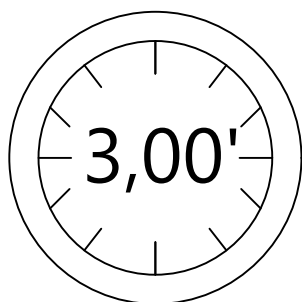
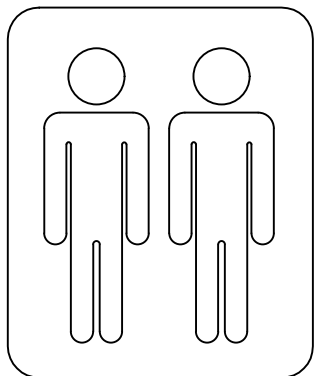
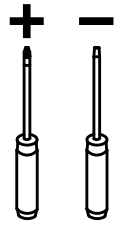
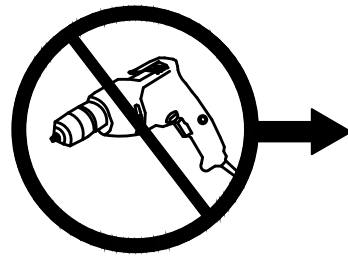
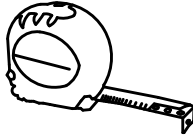
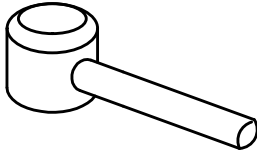
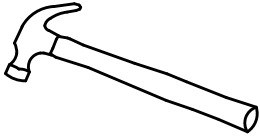




WR 80233-2M-E1-S5V





ALGEMENE ONDERHOUDSVOORSCHRIFTEN :

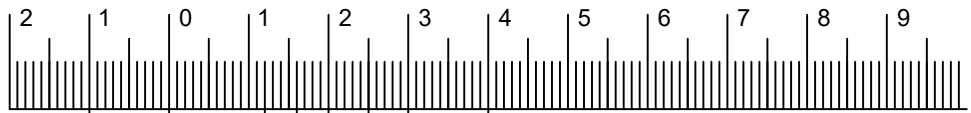
Om de tafelbladen te beschermen mogen geen hete pannen, kaarsen of andere hete glazen op het oppervlakte geplaatst worden, gebruik hiervoor een beschermende onderligger.
Reinigen van oppervlaktes : met licht vochtige doek of zeemvel reinigen en direct droog wrijven. Zeker geen vocht laten staan op de oppervlaktes. Gebruik van ruwe materialen zoals schuurpons, schuurmiddelen, chemische producten zoals verdunners ammoniak of boenwas zijn niet toegelaten. Ook geen siliconen houdende producten aanwenden zoals pledge enz.
Garantie : Indien bovenstaande voorschriften niet gevolgd worden vervalt de garantie.




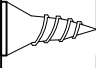

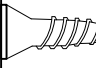

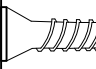

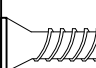
INFORMATION GENERALE D'ENTRETIEN :


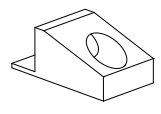

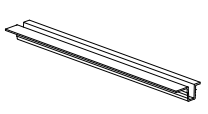

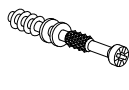

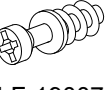
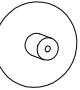
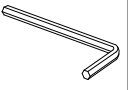
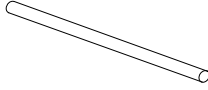
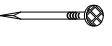

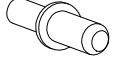
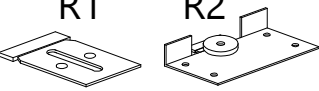

Pour la protection de la surface des tables et autres éviter de mettre des casseroles chaudes ainsi que des bougies ou verres chaudes (thé) sur la surface sans protection.
L'entretien des surfaces : Utilisez un chiffon légèrement humide et séchez aussitôt. Jamais laisser des liquides sur les surfaces, les meubles ne sont pas adaptés pour un emplacement dans des pièces humides. Des éponges abrasives, tout produits chimiques : ammoniac, détergent, diluent; ou cirage et produits d'entretien comme Pledge sont interdit. Garantie : La garantie expire si les prescriptions d'entretien générale ne sont pas respecter.

MAINTENANCE PRESCRIPTIONS :

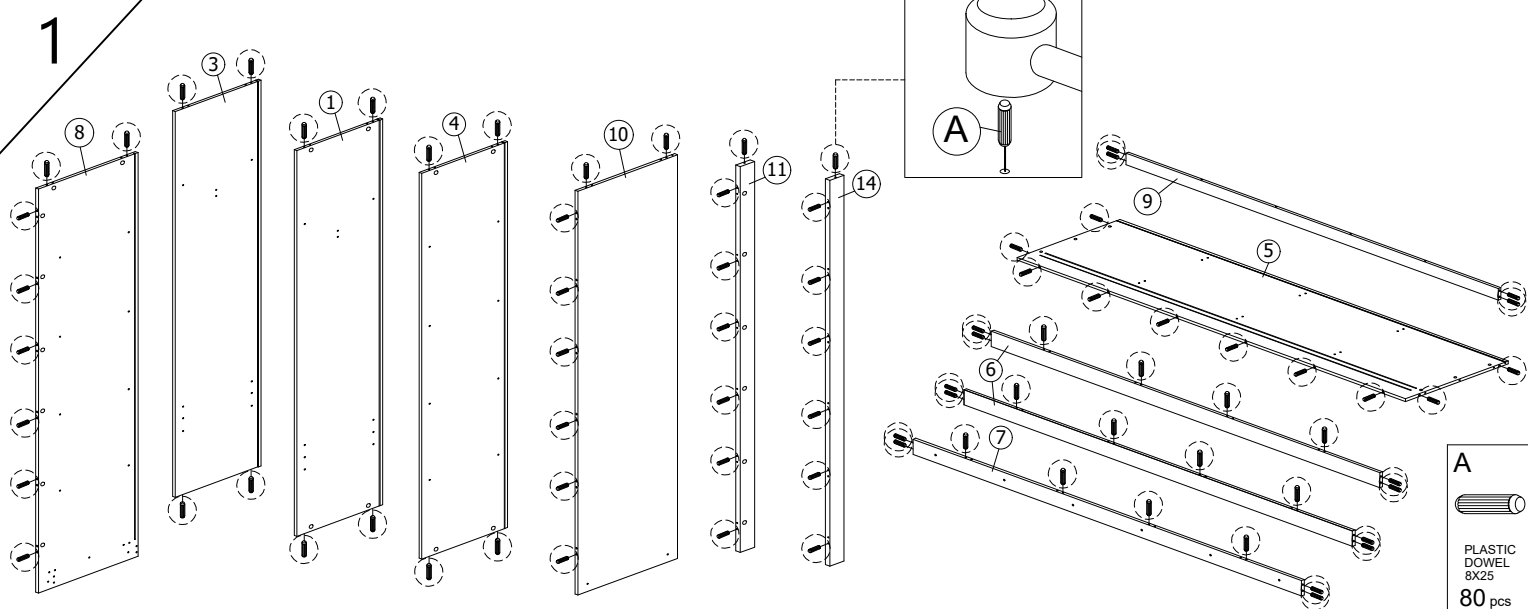
To protect the table tops never put hot items on these surfaces. Clean with a slightly wet cloth and wipe dry immediately. Never let water or other wet items on the table tops, this furniture is not suitable for wet locations. Do not use solvent, thinner, or other chemical products to clean.
Warranty : Expires if above prescriptions are not respected.



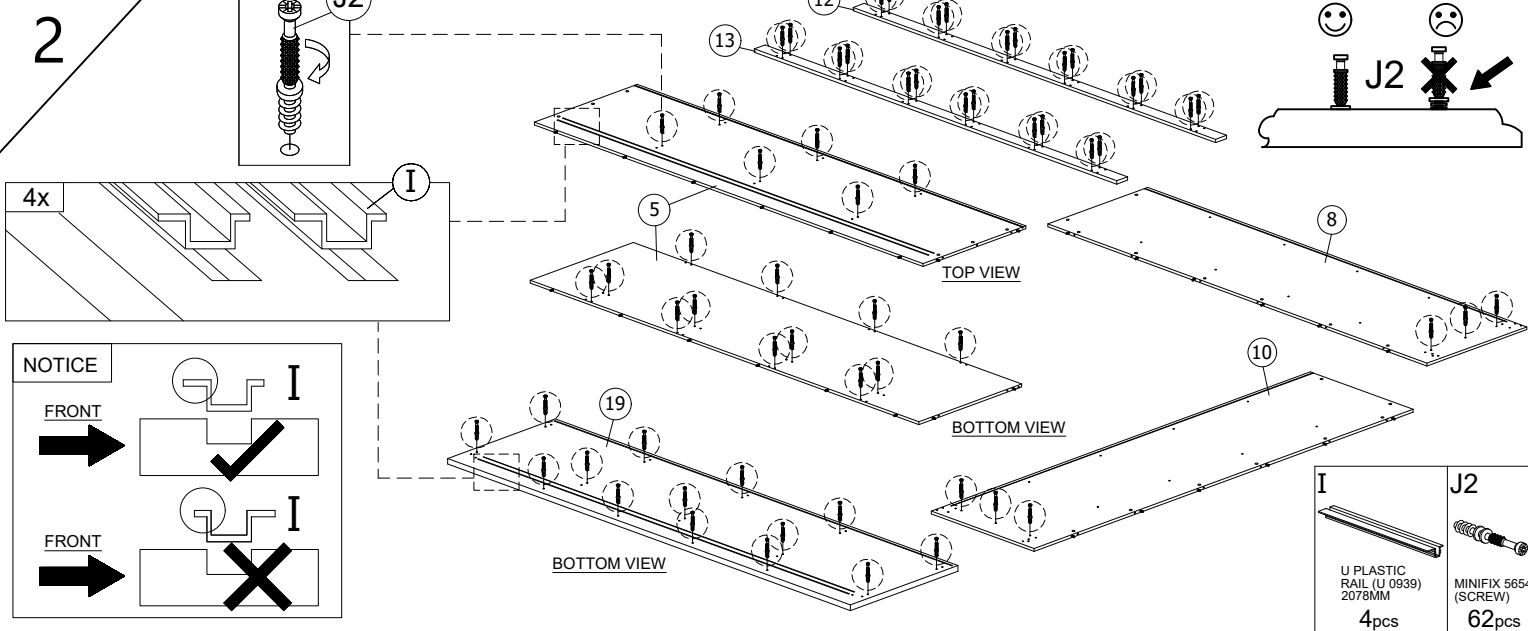
-   **PLASTIC DOWEL 8X25**
A=80pcs
-   **CB SCREW M3.5X12**
B=90pcs
-   **CB SCREW M3.5X16**
C=8pcs
-   **CB SCREW M3.5X20**
D=56pcs
-   **CB SCREW M4X30**
E=10pcs

F  V-BRACKET 4pcs	G  PYRAMID ANGLE CORNER BLOCK 24pcs	H  PLASTIC CORNER BLOCK 16pcs	I  'U' PLASTIC RAIL (U 0939) 2078MM 4pcs	
J1  MINIFIX 5654 (HOUSING) 62pcs	J2  MINIFIX 5654 (SCREW) 62pcs	K1  LF-19007 (HOUSING) 40pcs	K2  LF-19007 (SCREW) 40pcs	L  CAP 38pcs
M  ALLEN KEY 1pc	N  CHROME PIPE (528MM) 2pcs	O  POWER NAIL 5/8" 50pcs	P  PLASTIC PIN 13pcs	Q  METAL SHELF SUPPORT 8pcs
R  SLIDING DOOR GUIDE - 1139 ROLLER 6sets		S  SLIDING DOOR EGDE PROFILE (2005MM) 2sets		

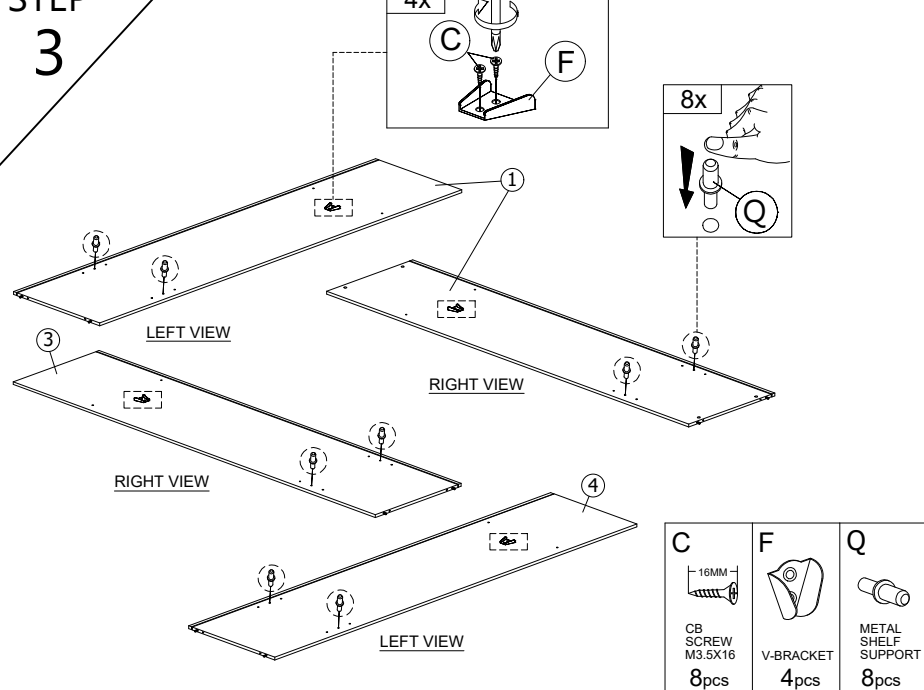
STEP 1



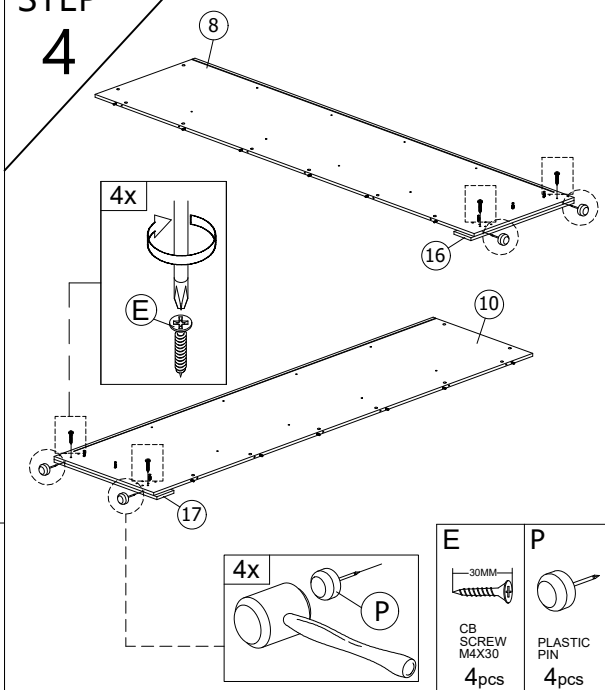
STEP 2



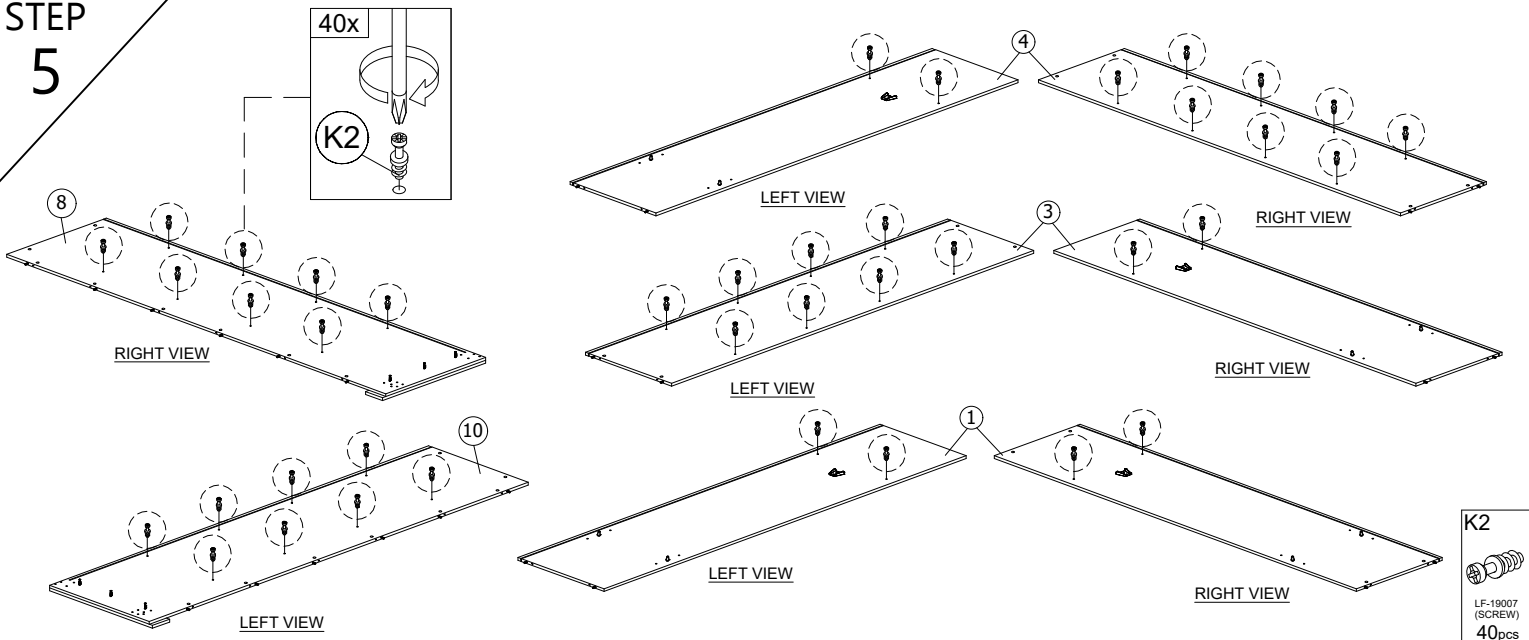
STEP 3



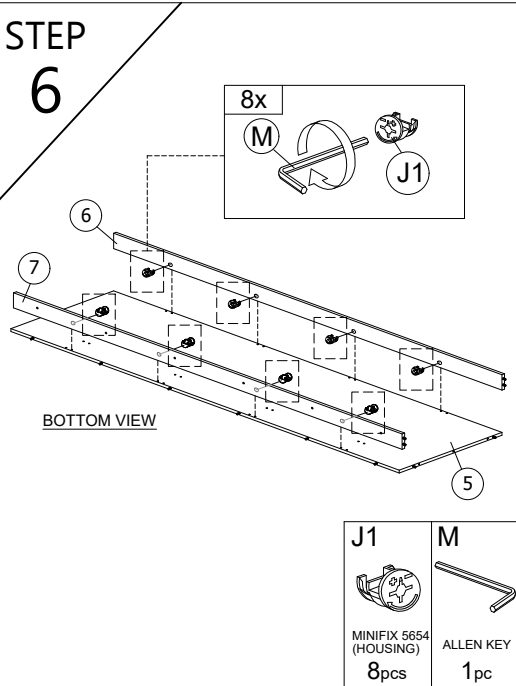
STEP 4



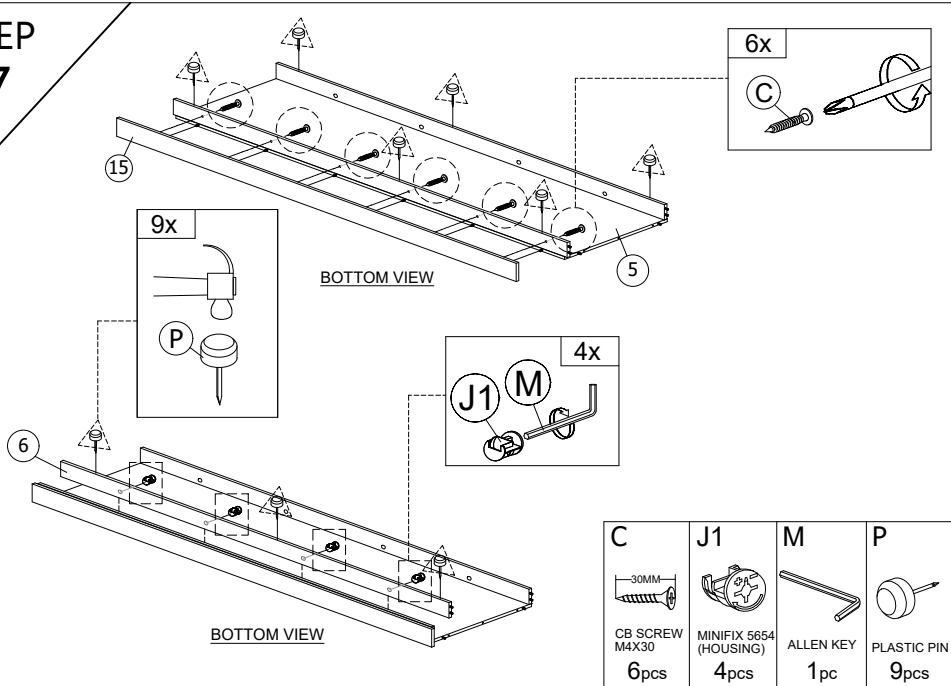
STEP 5



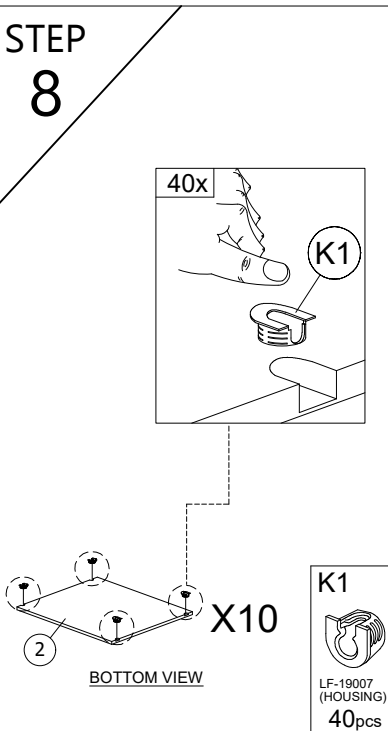
STEP 6



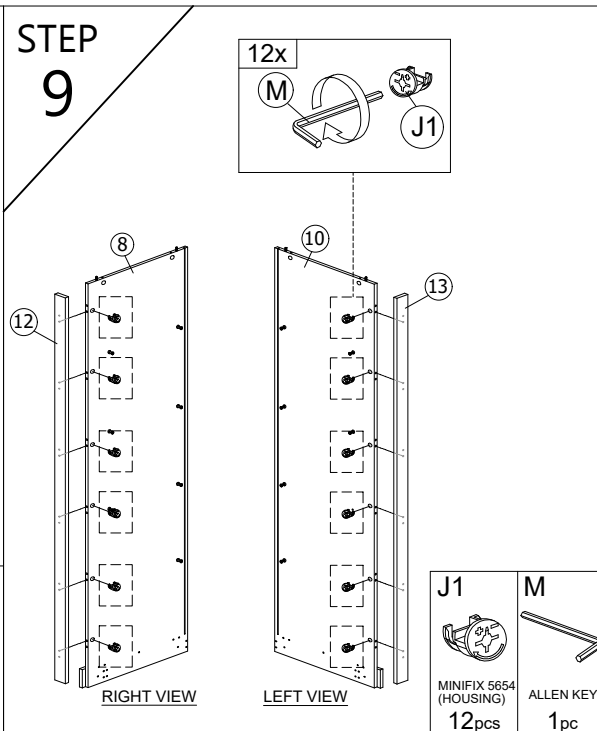
STEP 7



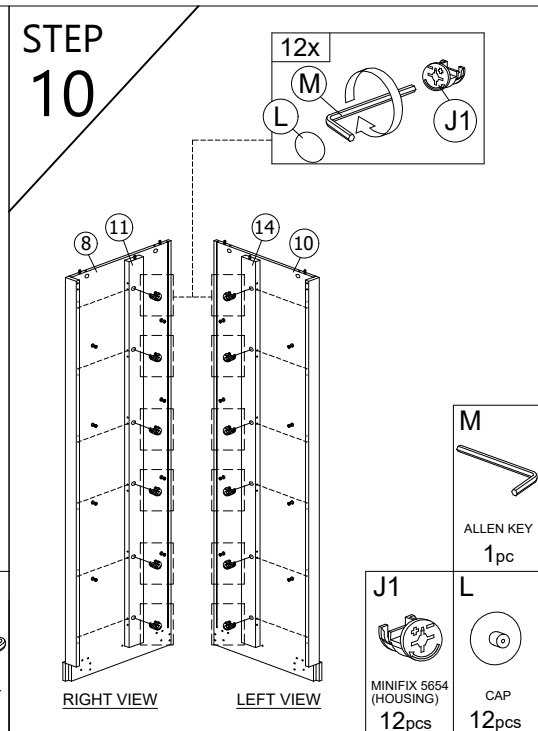
STEP 8



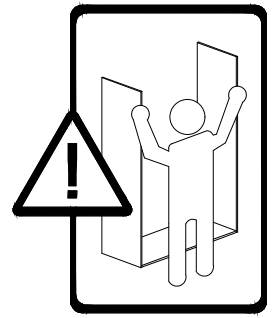
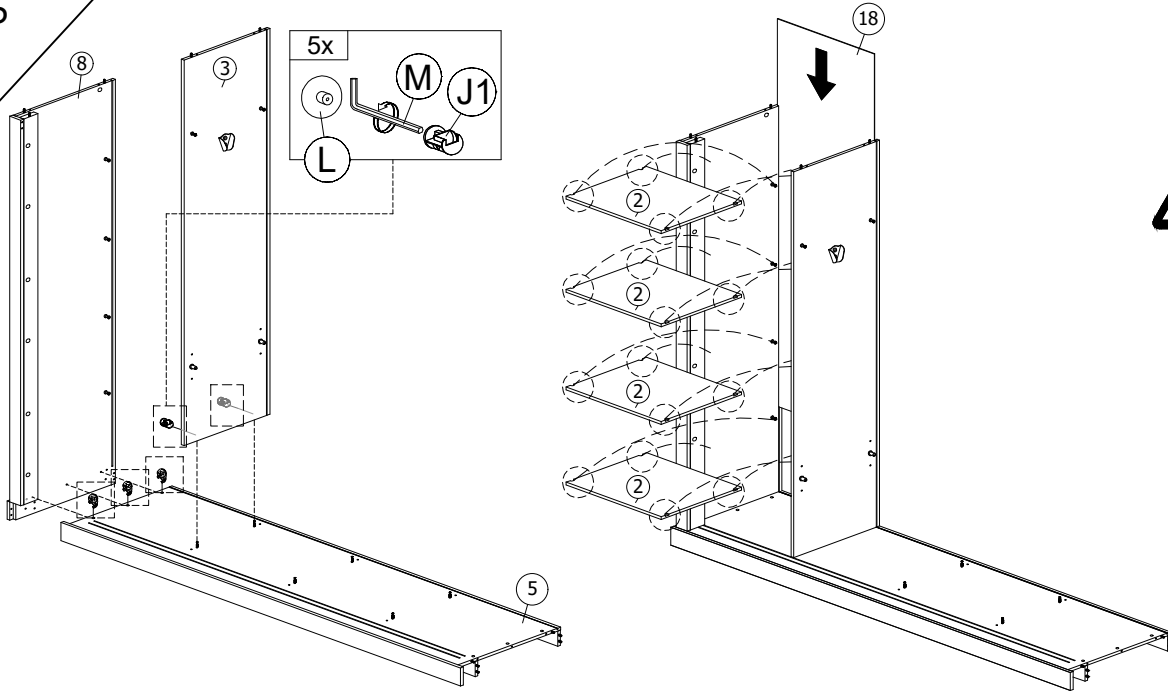
STEP 9



STEP 10



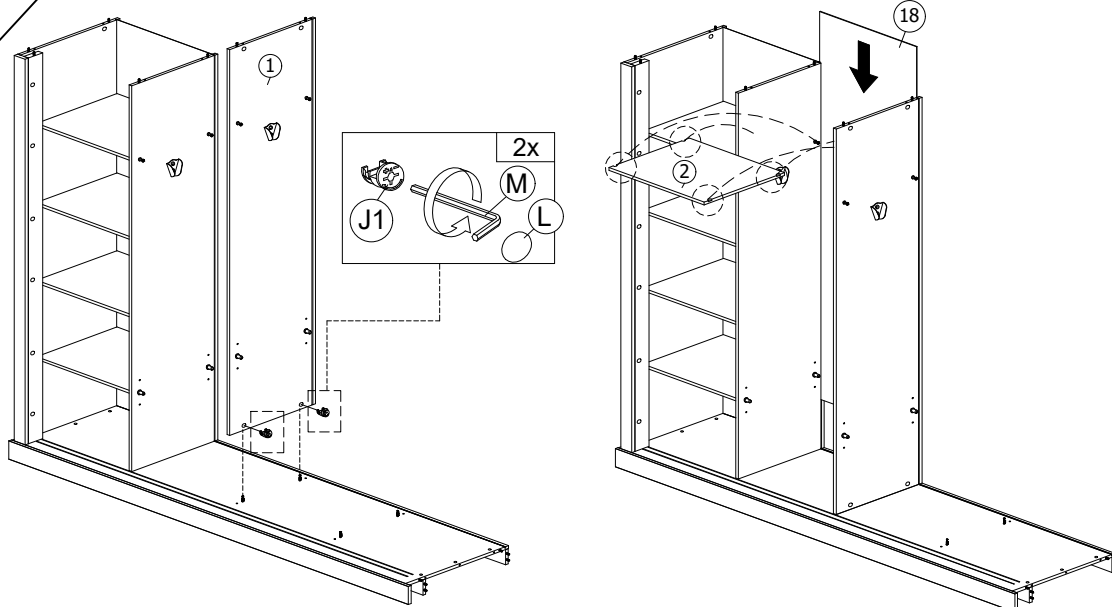
STEP 11



WHILE ASSEMBLING,
PLEASE SUPPORT
THE PANEL AS PER
THE DIAGRAM.

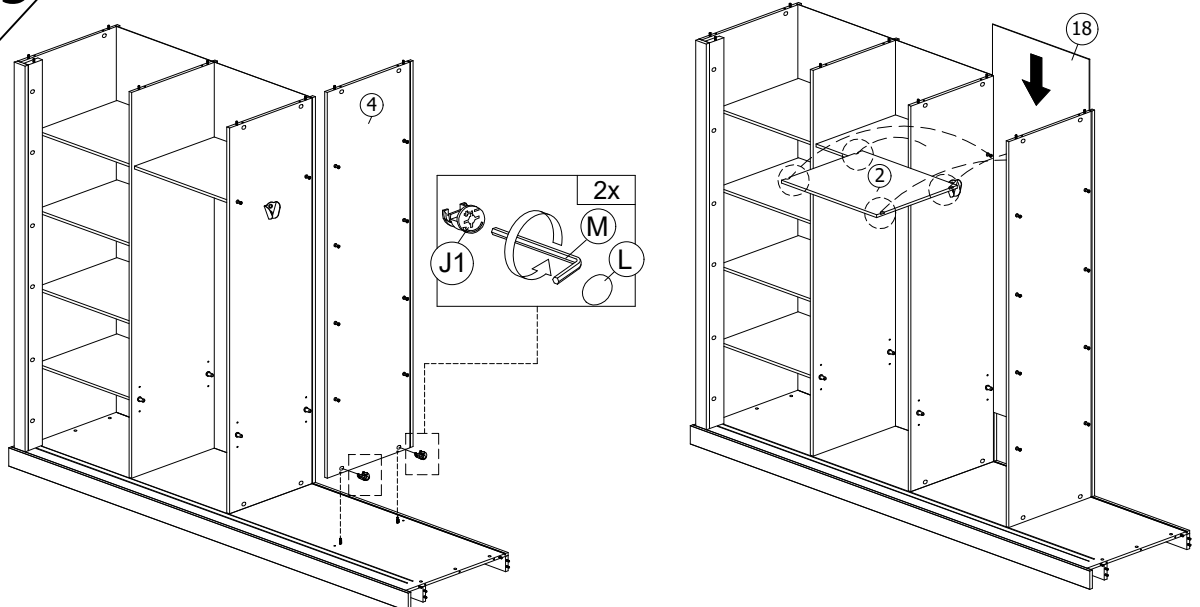
J1 MINIFIX 5654 (HOUSING) 5pcs	L CAP 5pcs	M ALLEN KEY 1pc
--	-----------------------------	----------------------------------

STEP 12



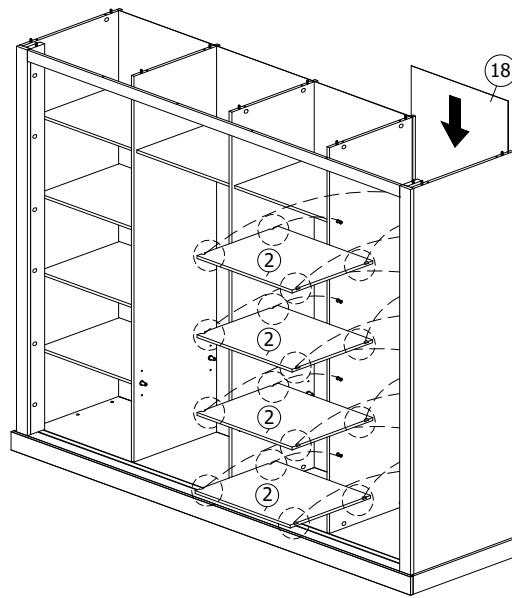
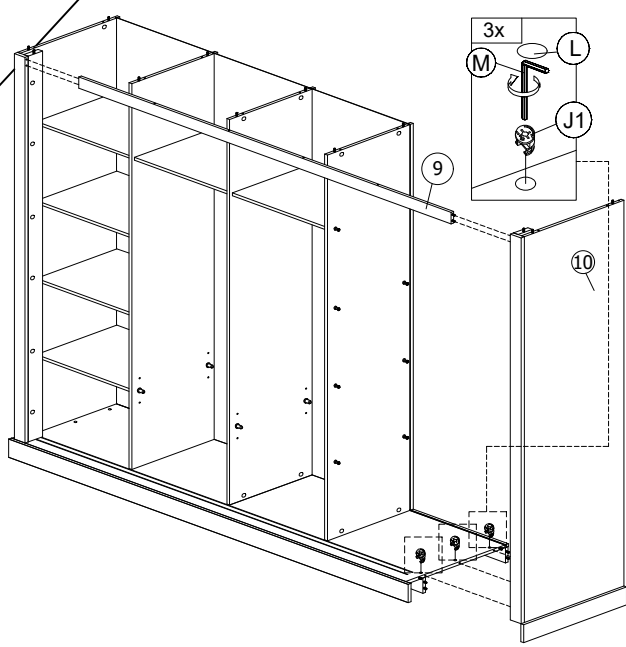
J1 MINIFIX 5654 (HOUSING) 2pcs	L CAP 2pcs	M ALLEN KEY 1pc
--	-----------------------------	----------------------------------

STEP 13



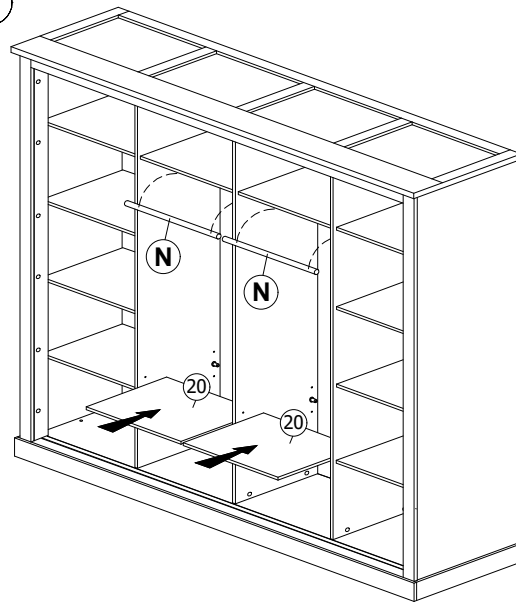
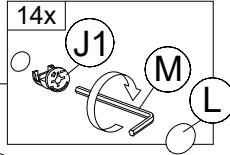
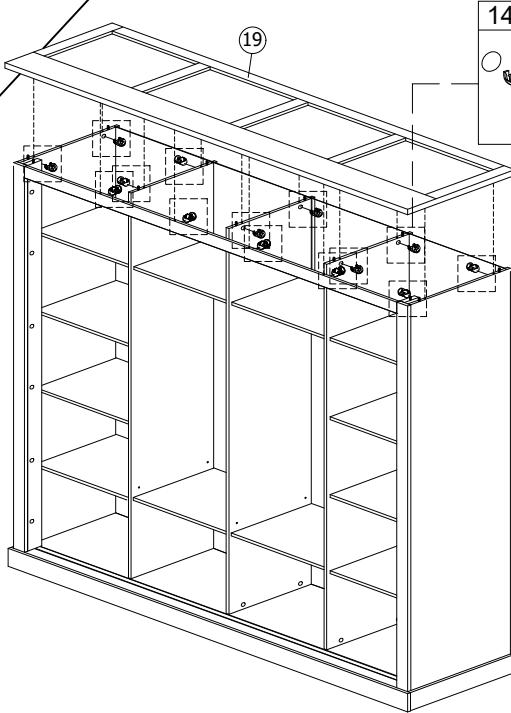
J1 MINIFIX 5654 (HOUSING) 2pcs	L CAP 2pcs	M ALLEN KEY 1pc
--	-----------------------------	----------------------------------

STEP 14



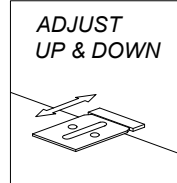
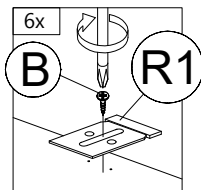
J1 MINIFIX 5654 (HOUSING) 3pcs	L CAP 3pcs	M ALLEN KEY 1pc
---	-----------------------------	----------------------------------

STEP 15

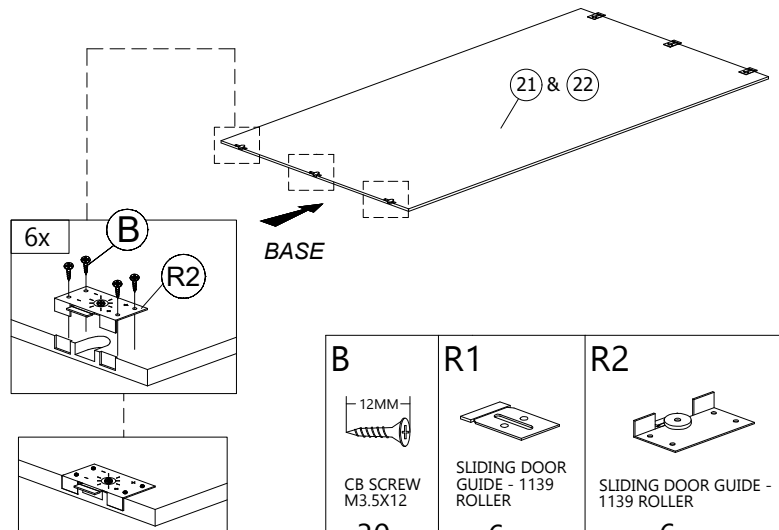
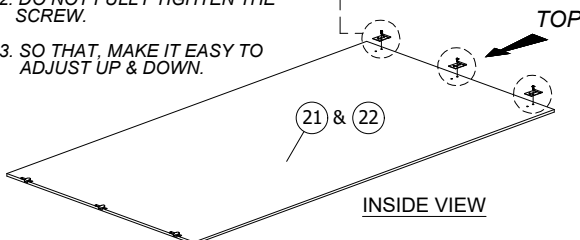


J1 MINIFIX 5654 (HOUSING) 14pcs	L CAP 14pcs
M ALLEN KEY 1pc	N CHROME PIPE (528MM) 2pcs

STEP 16

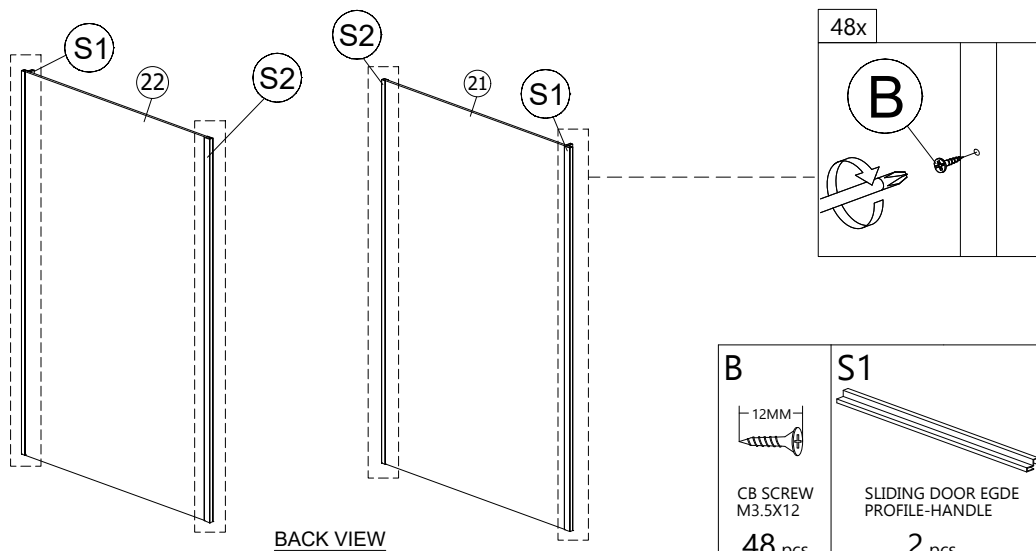


1. SCREW AT THE CENTER SLIDING DOOR GUIDE.
2. DO NOT FULLY TIGHTEN THE SCREW.
3. SO THAT, MAKE IT EASY TO ADJUST UP & DOWN.



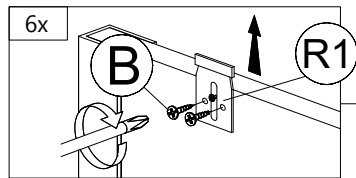
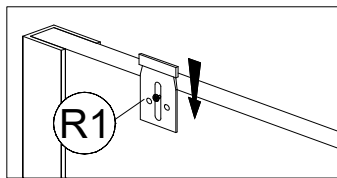
B CB SCREW M3.5X12 30pcs	R1 SLIDING DOOR GUIDE - 1139 ROLLER 6pcs	R2 SLIDING DOOR GUIDE - 1139 ROLLER 6pcs
---	---	---

STEP 17

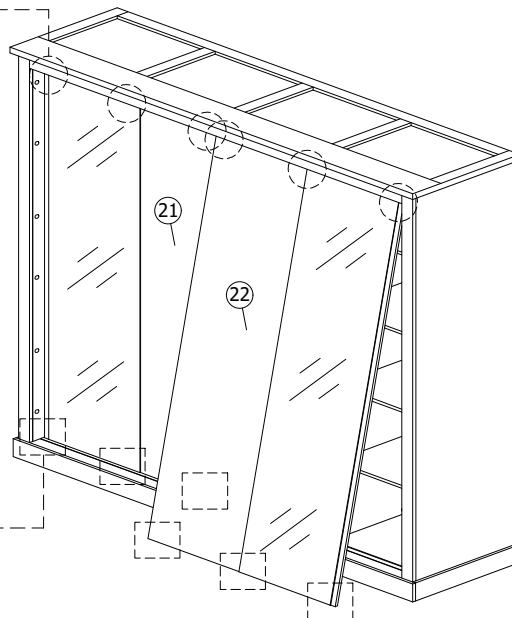
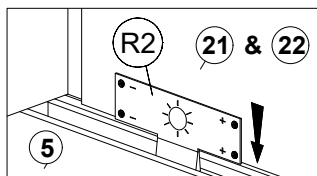


STEP 18

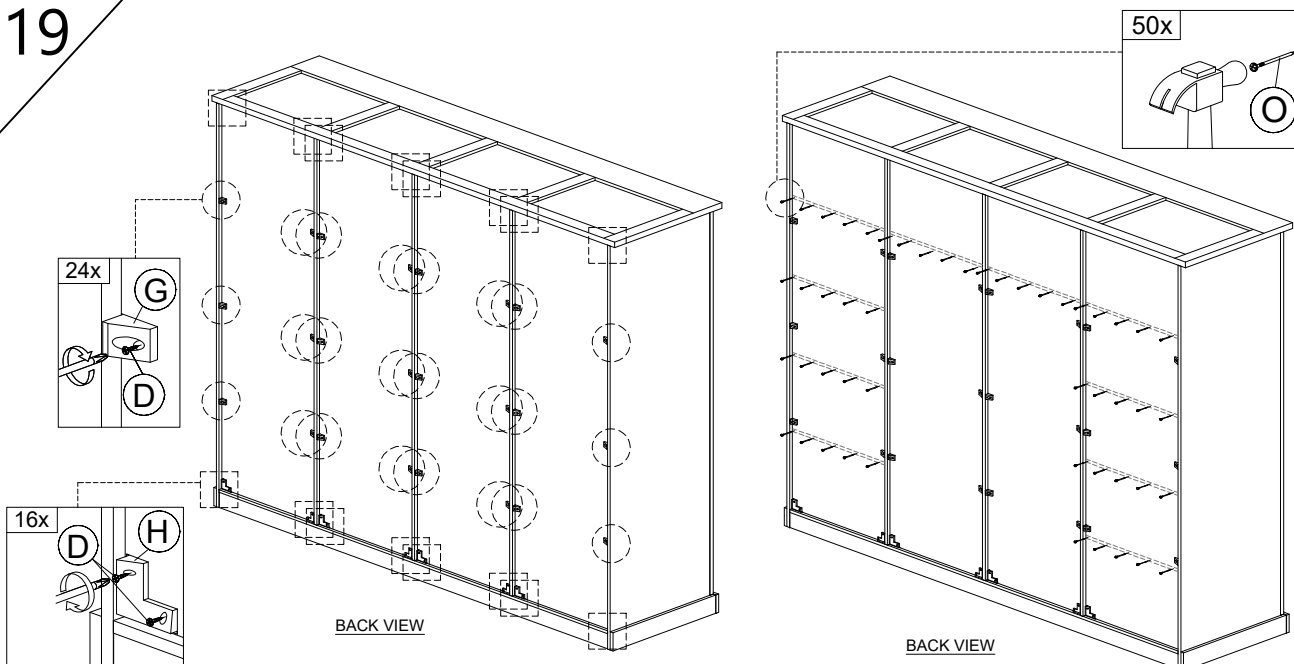
- 1 PUSH DOWN THE SLIDING DOOR GUIDE
- 2 PUSH UP & INSERT THE SLIDING DOOR GUIDE INTO THE GROOVE AT PANEL (19)



SLOT THE SLIDING DOOR GUIDE (R2) INTO THE PLASTIC RAIL AT PANEL (5)



STEP 19



D	G
20MM	
CB SCREW M3.5X20	PYRAMID ANGLE CORNER BLOCK
56 pcs	24 pcs
H	O
PLASTIC CORNER BLOCK	POWER NAIL 5/8"
16 pcs	50 pcs