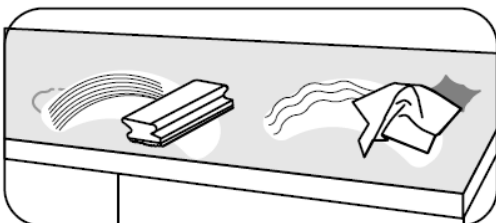
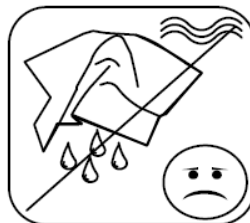
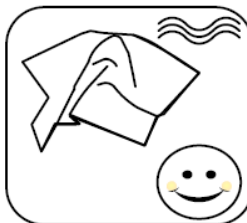
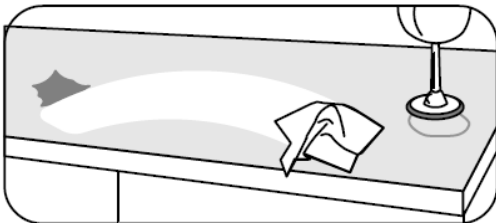
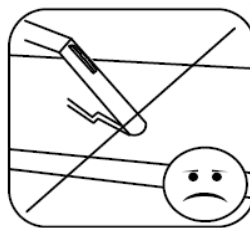
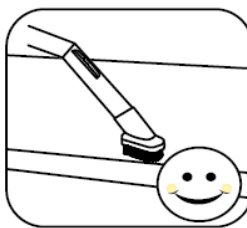
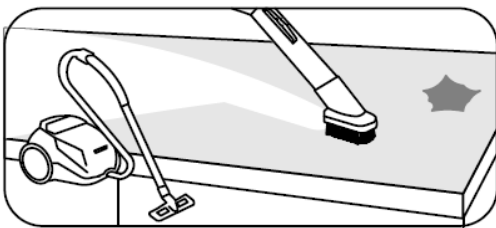
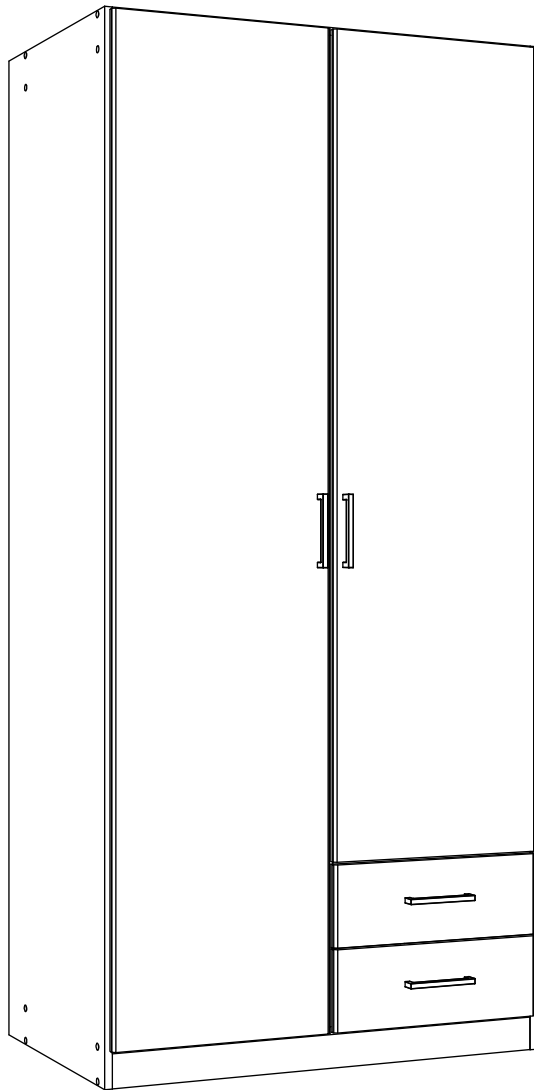
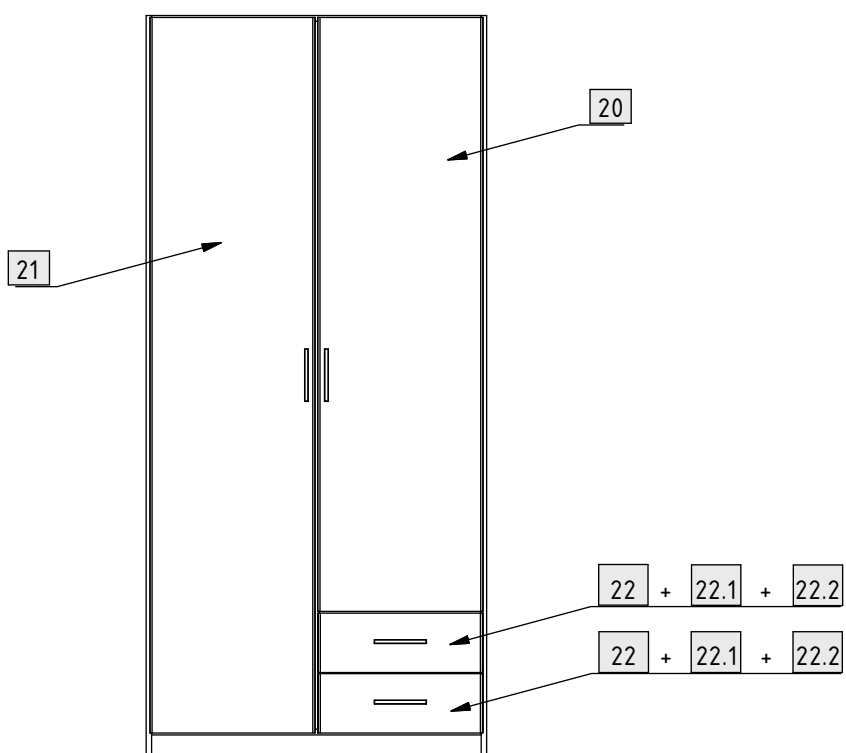
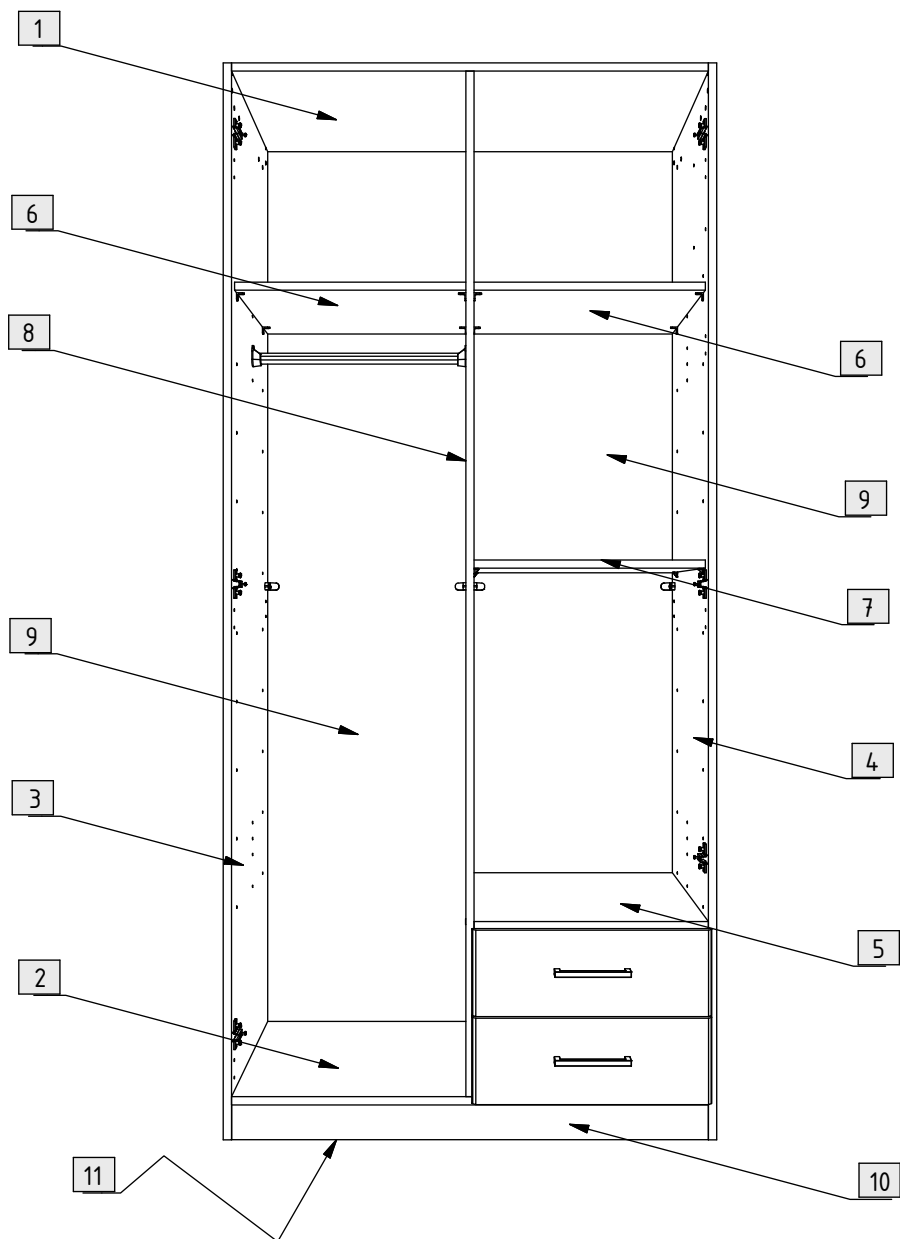
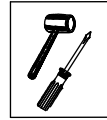
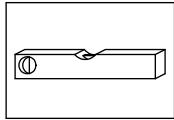
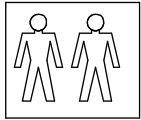


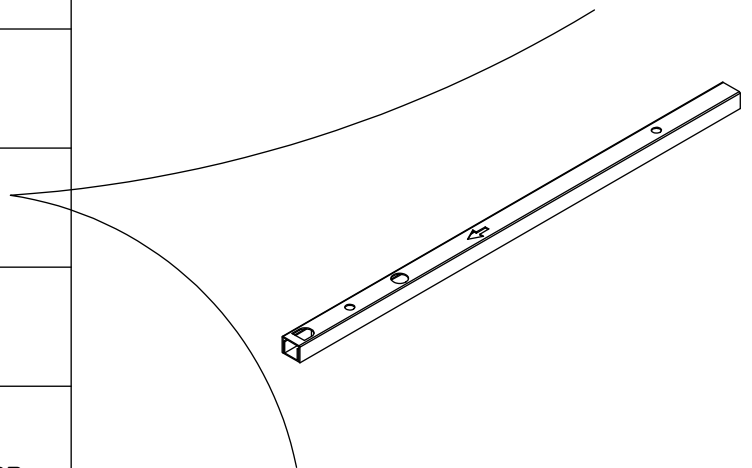
980200

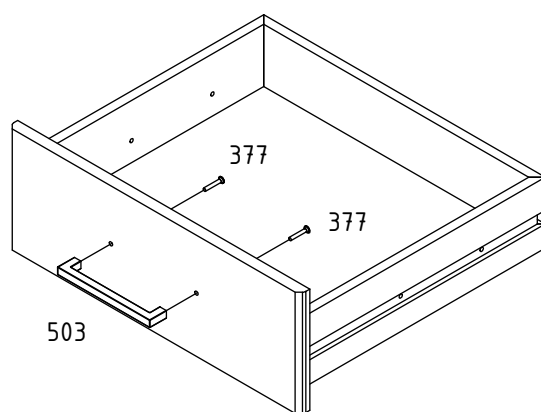
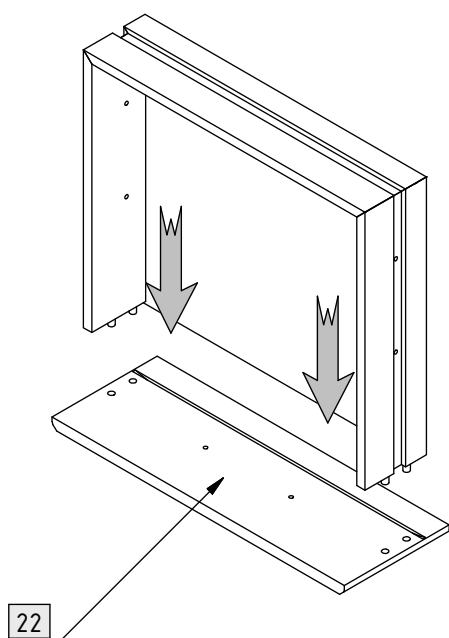
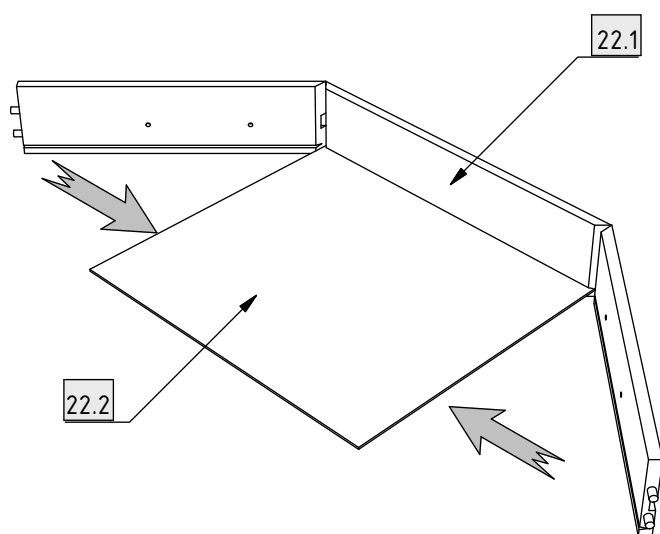
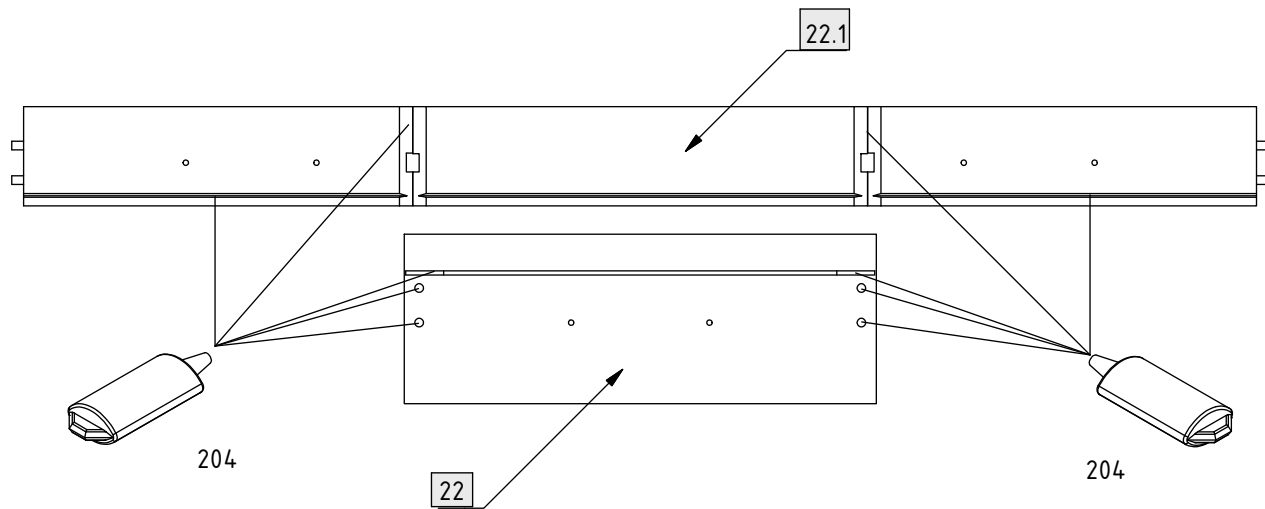




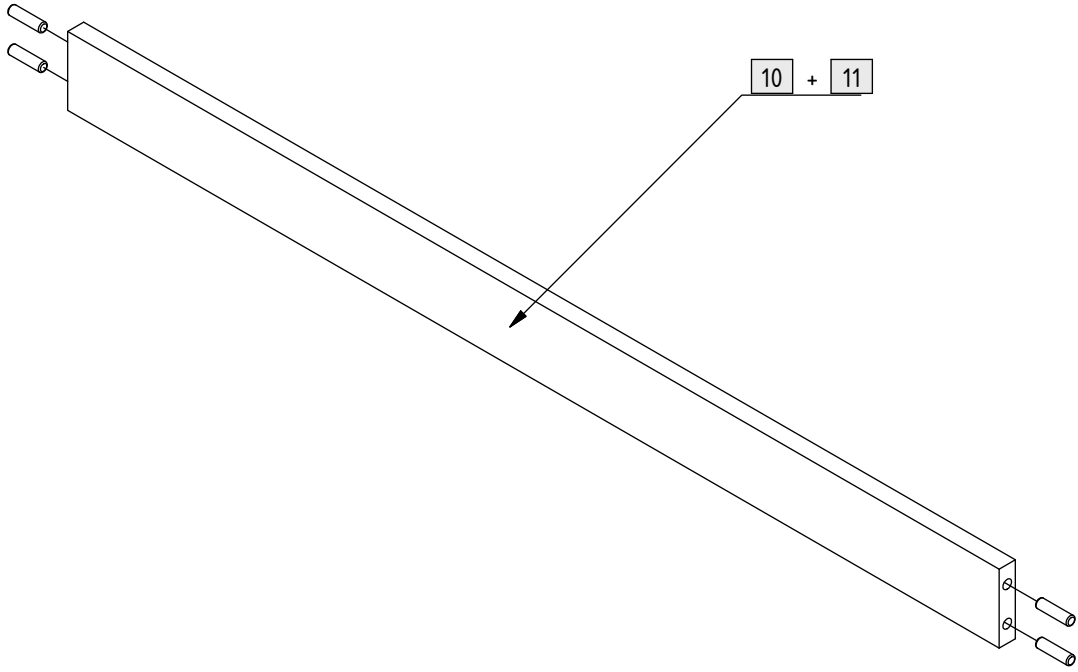


101	8		305	8		$\text{Ø}6 \times 9 \text{ mm}$
102	10		320	14		$\text{Ø}6 \times 50 \text{ mm}$
150	6		351	18		$\text{Ø}3,5 \times 15 \text{ mm}$
152	6		377	8		$\text{Ø}4 \times 25 \text{ mm}$
181	8		408	4		$\text{Ø}M4 \times 9 \text{ mm}$
182	4		503	4		
190	20		744	1	L = 422 mm	
201	2					
204	2					
215	4					
221	4					
303	4					$\text{Ø}6 \times 11 \text{ mm}$





190

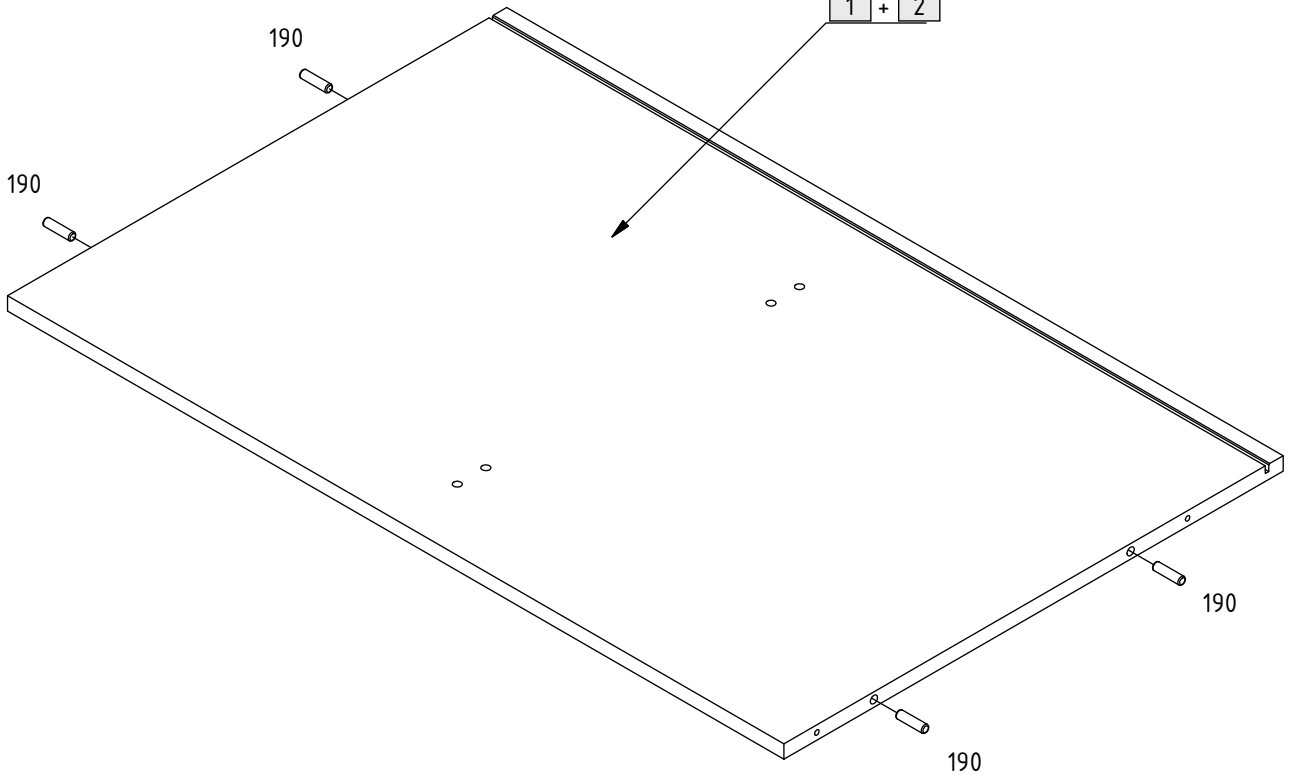


190

190

1 + 2

190

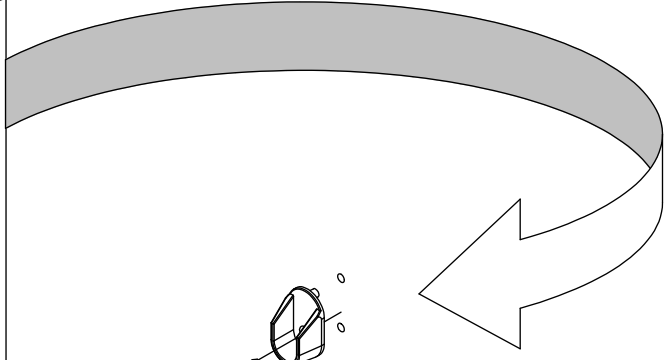
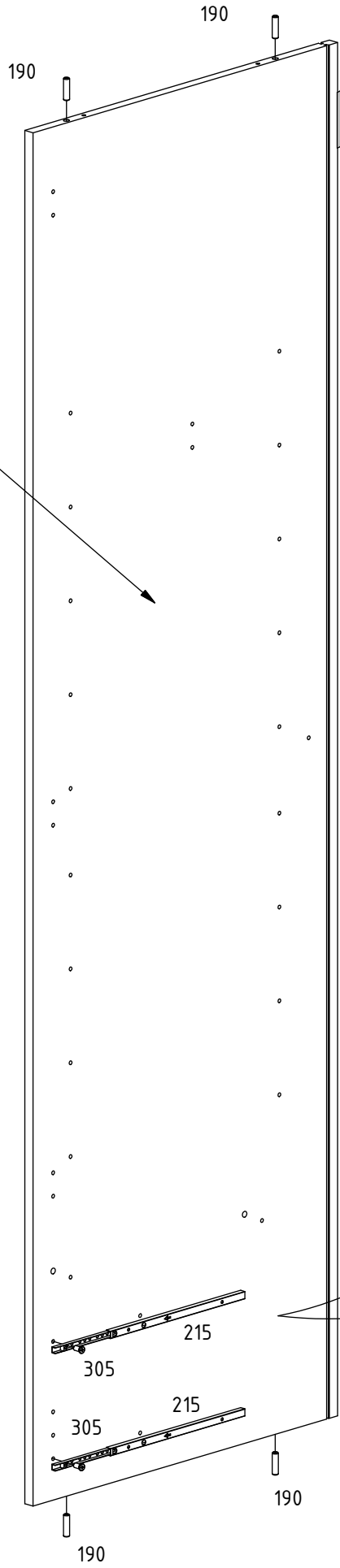


190

190

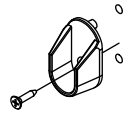
8

1.

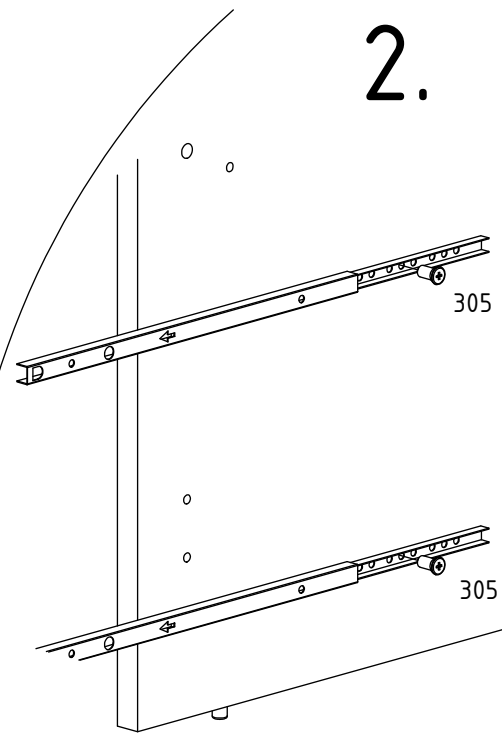


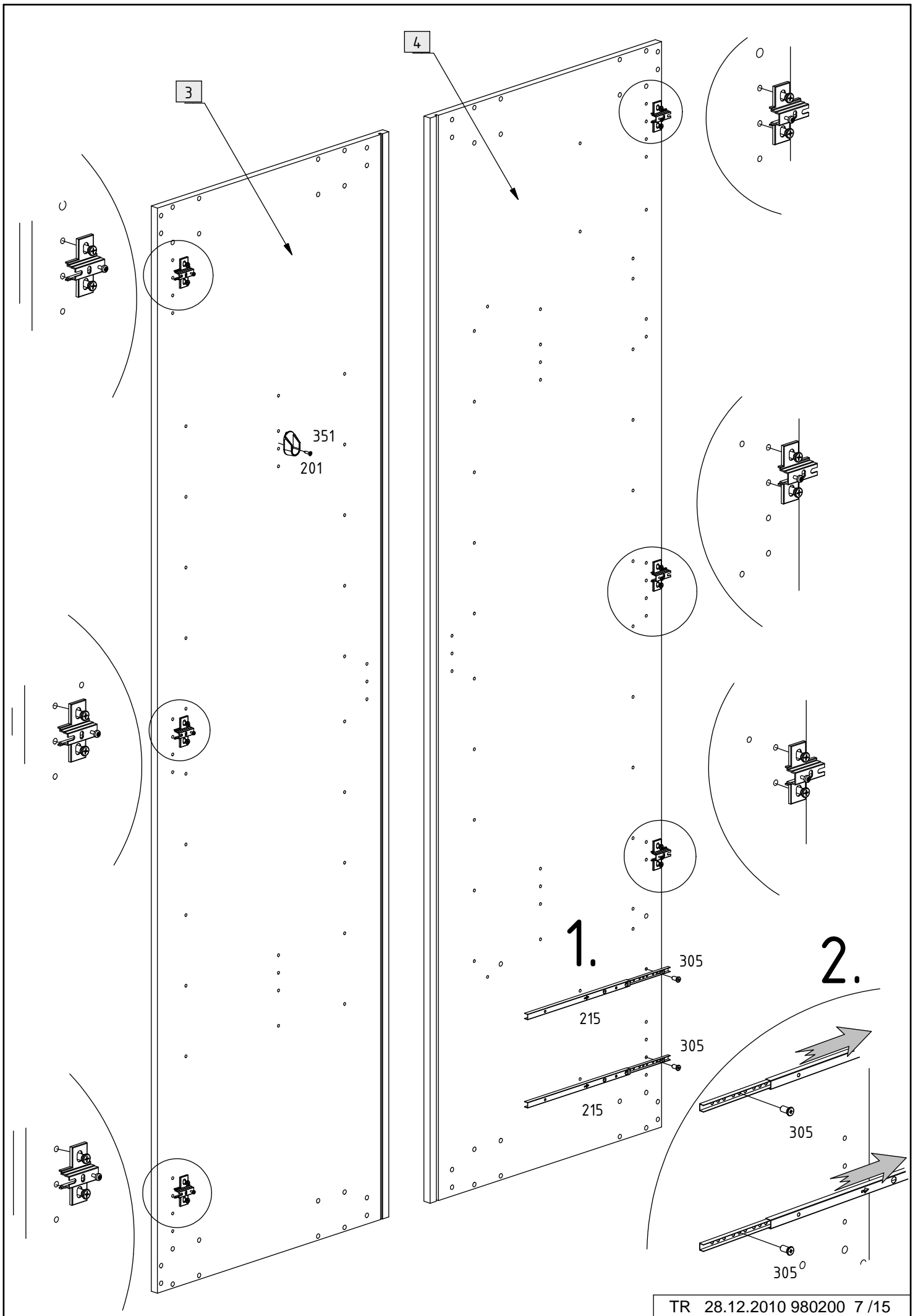
351

201

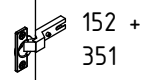
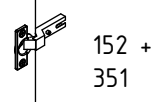
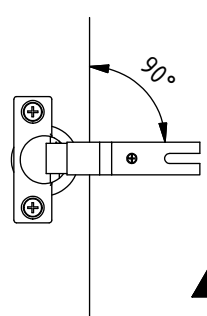
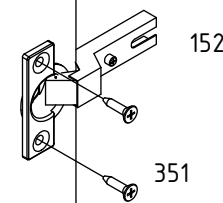
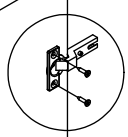
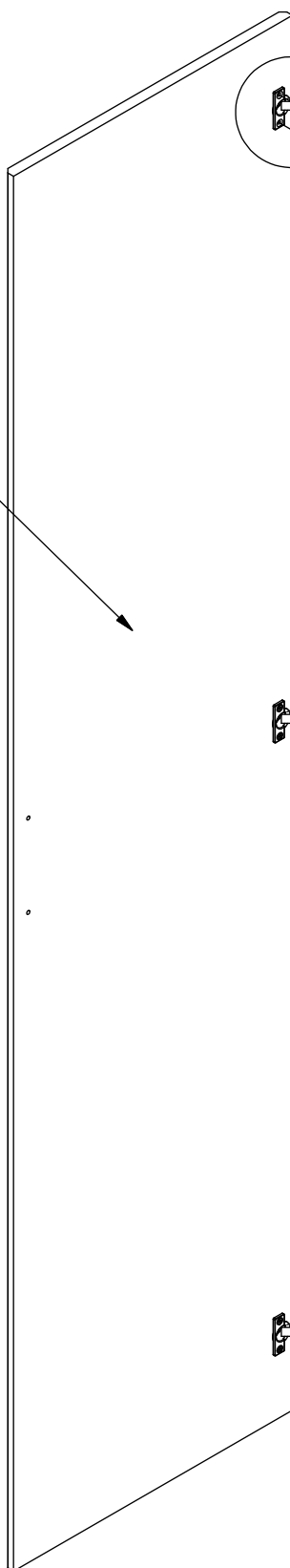


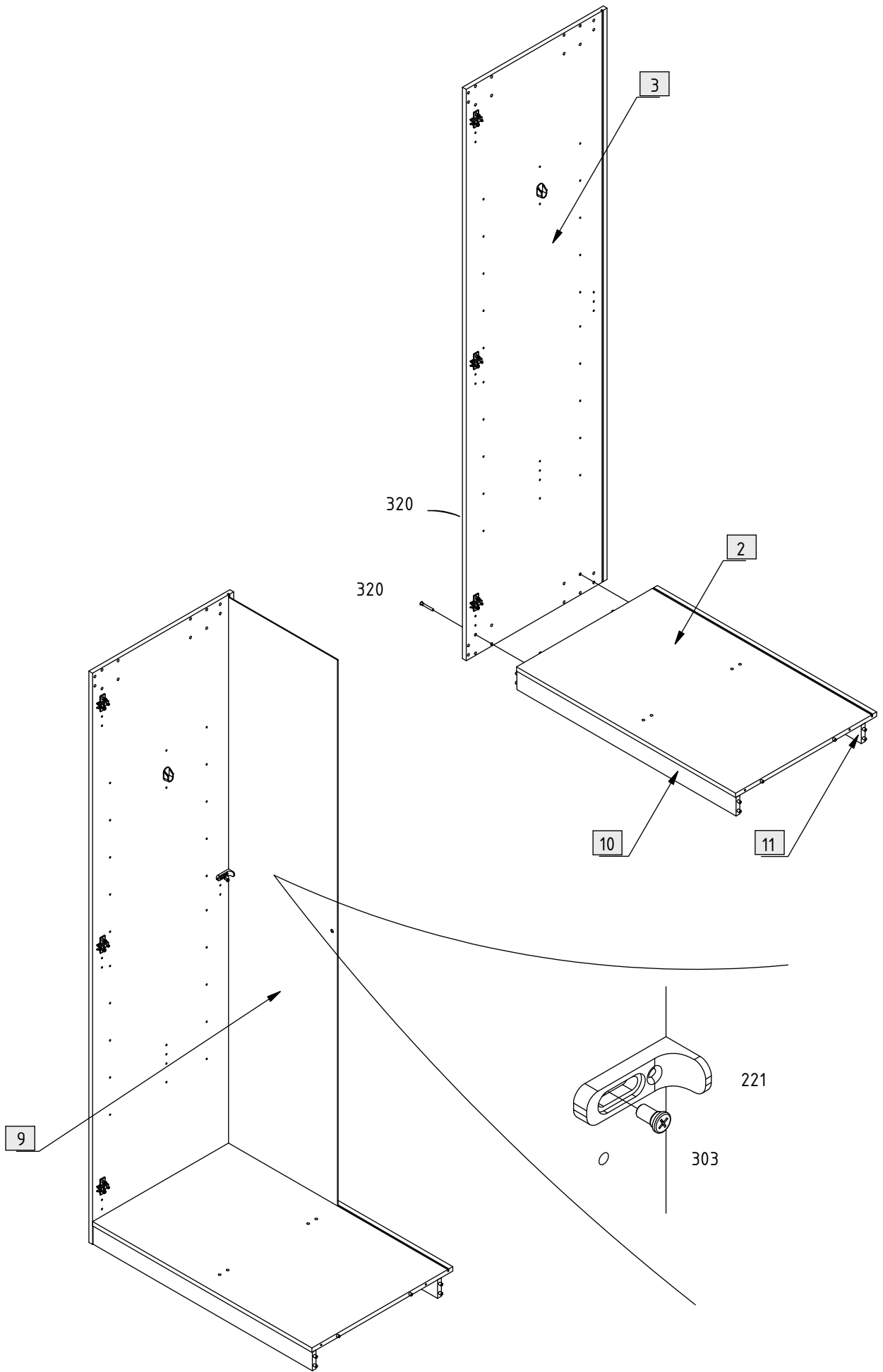
2.



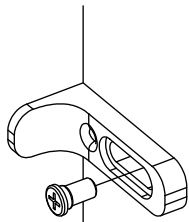


20 + 21



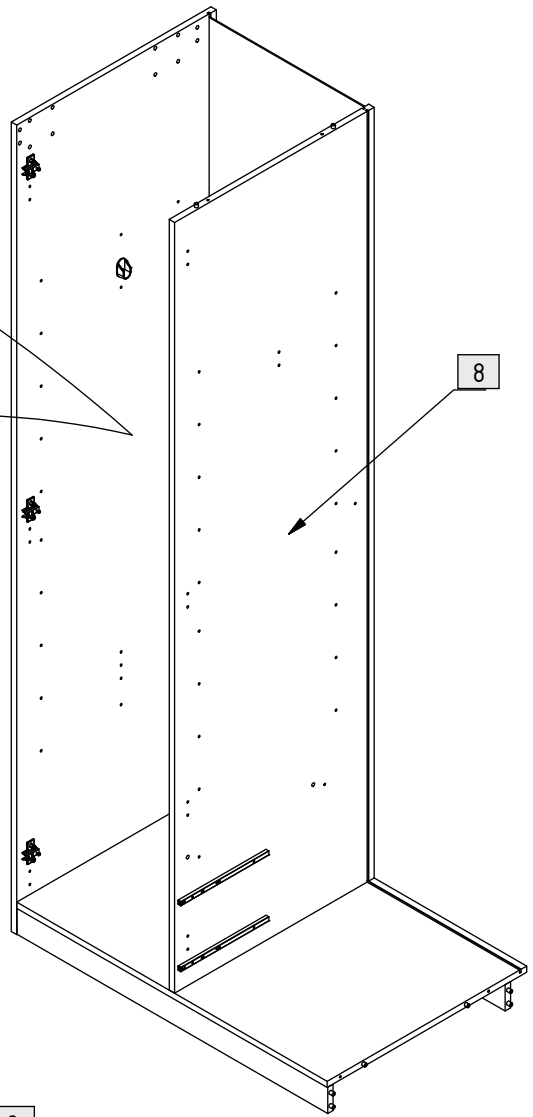


221

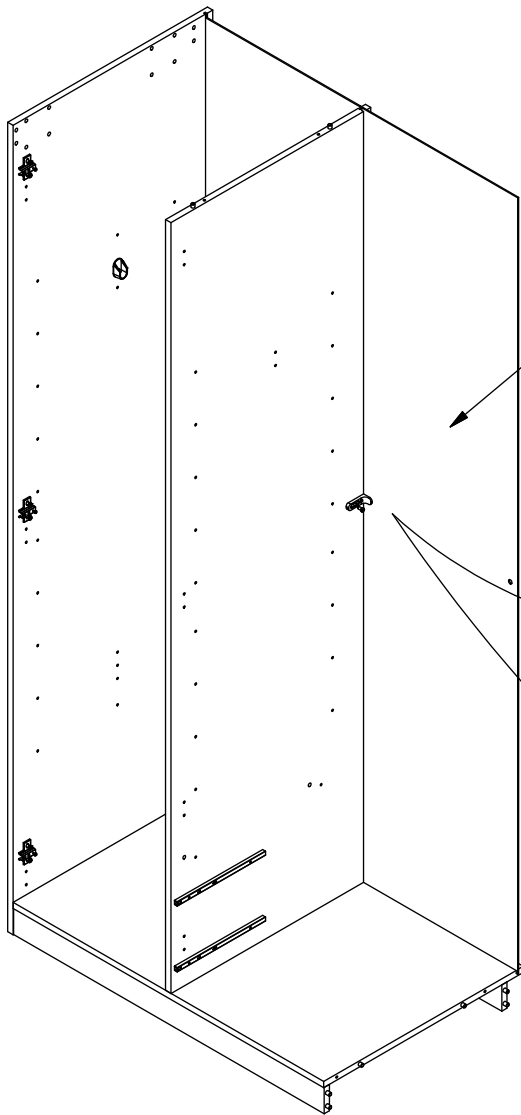


303

8

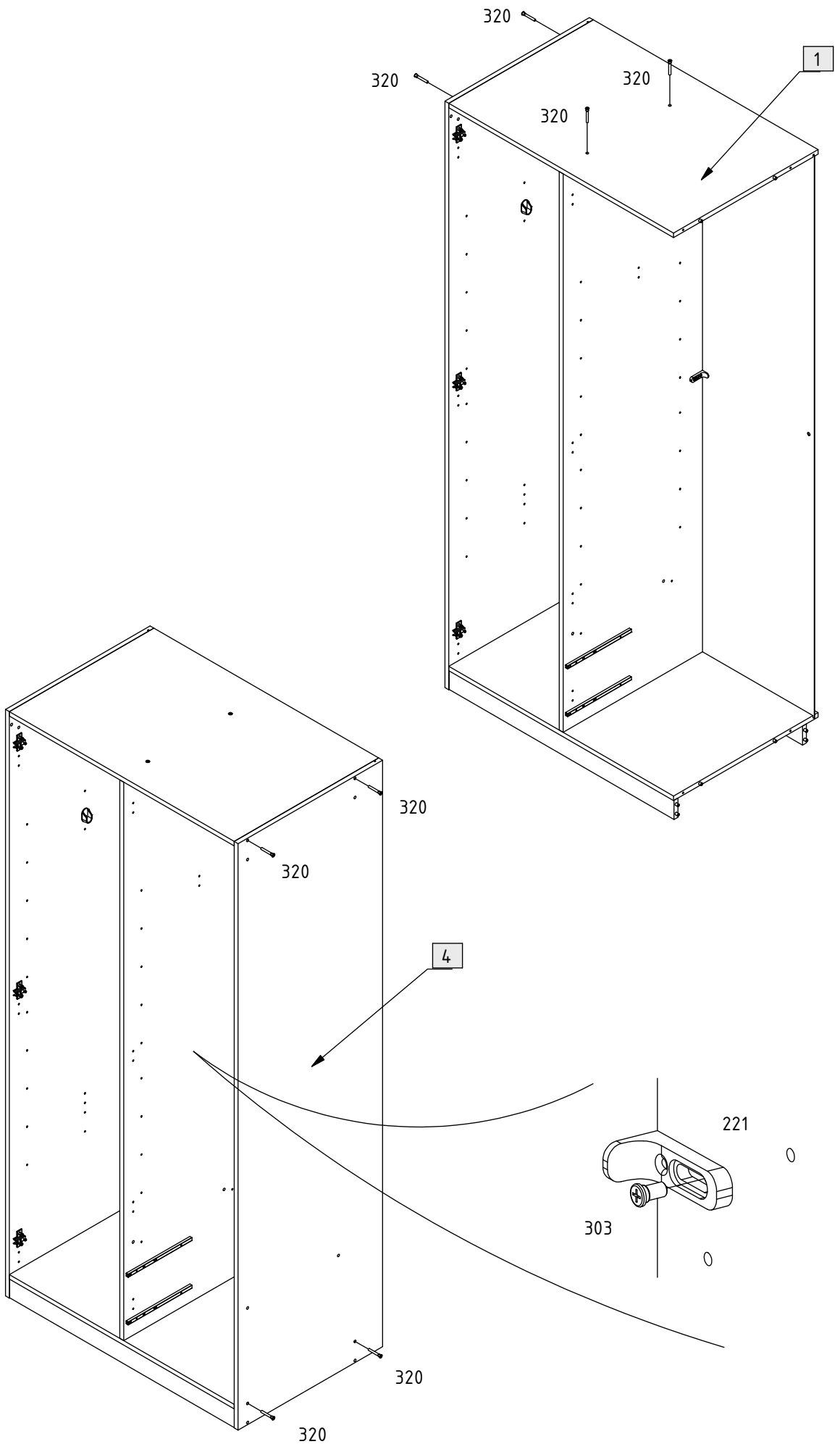


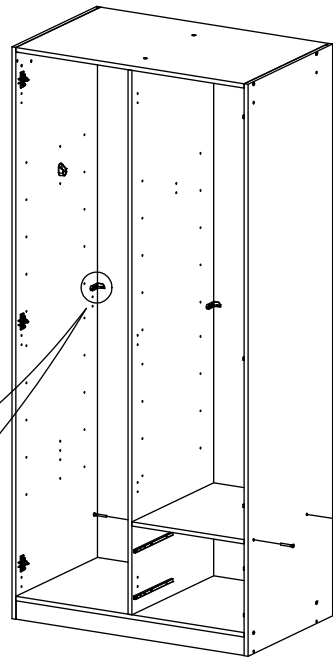
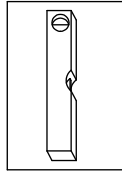
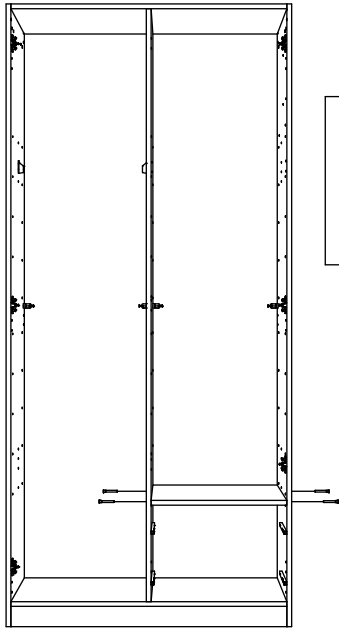
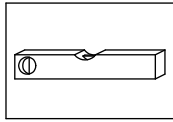
9



221

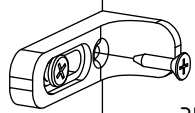
303





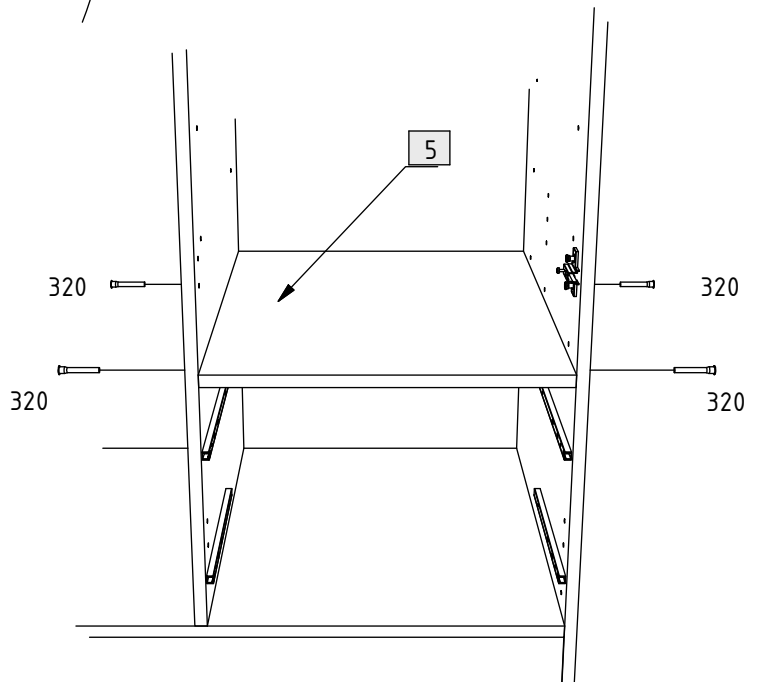
4 x

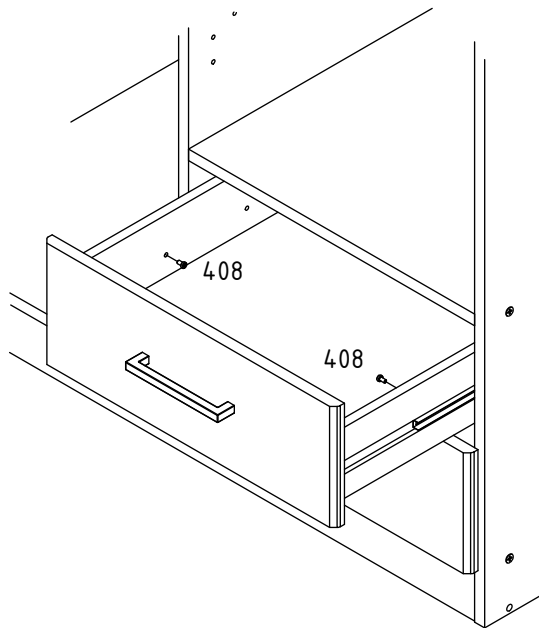
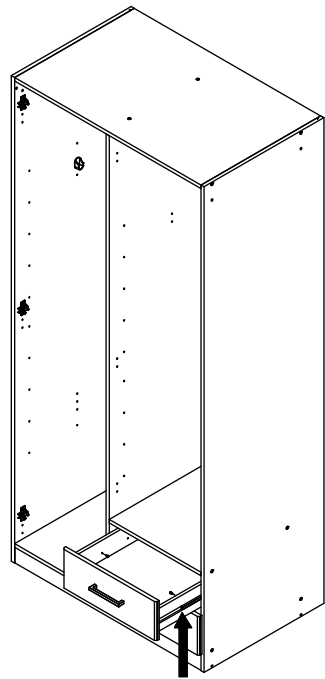
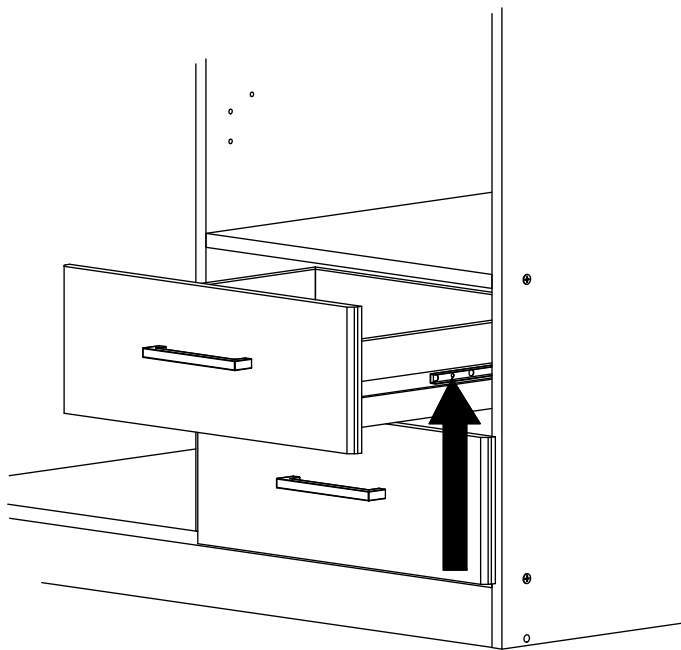
0

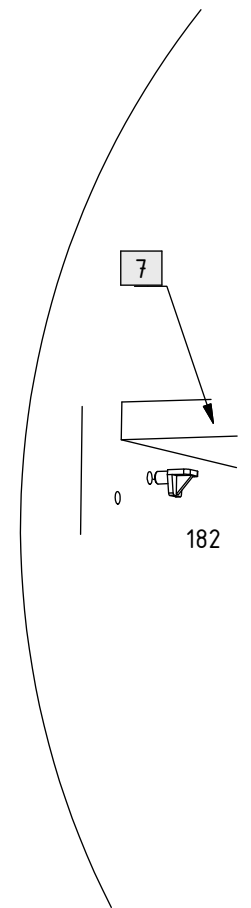
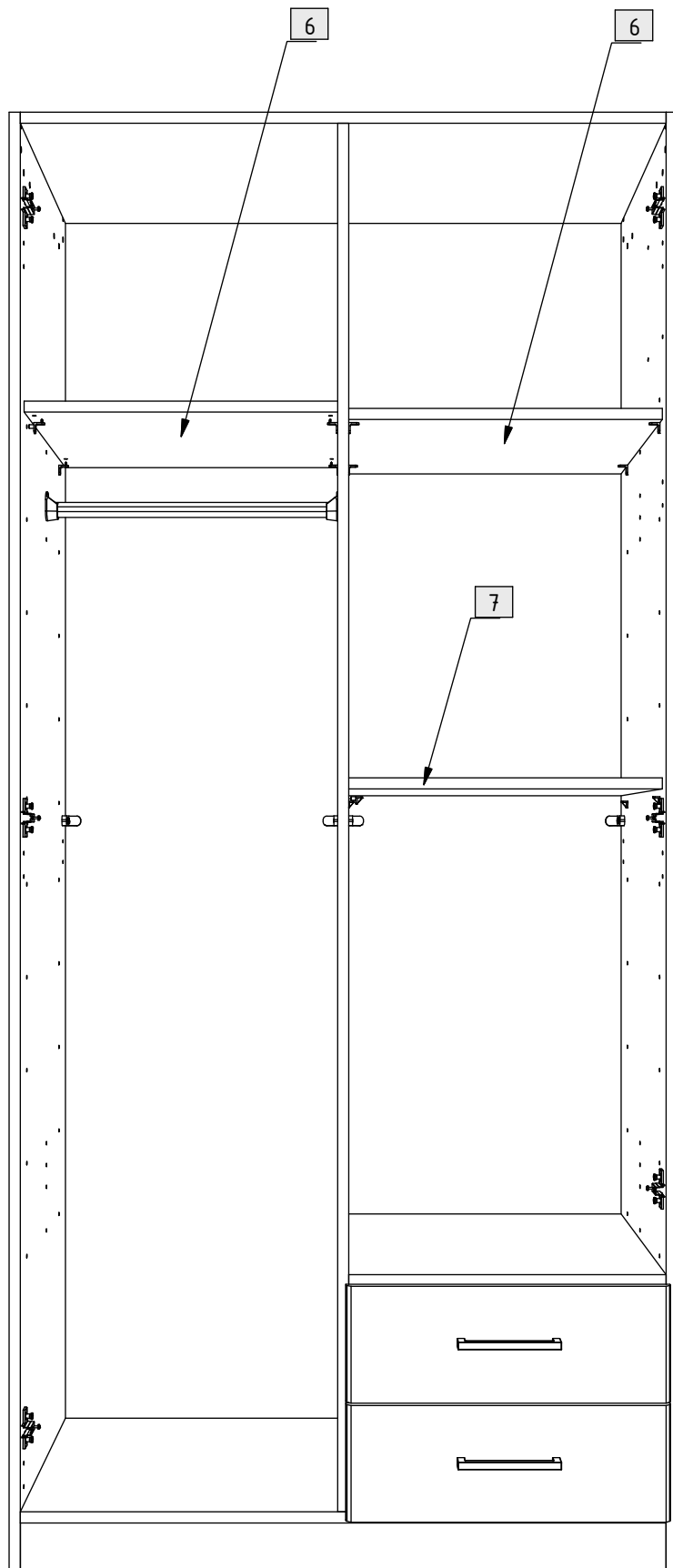
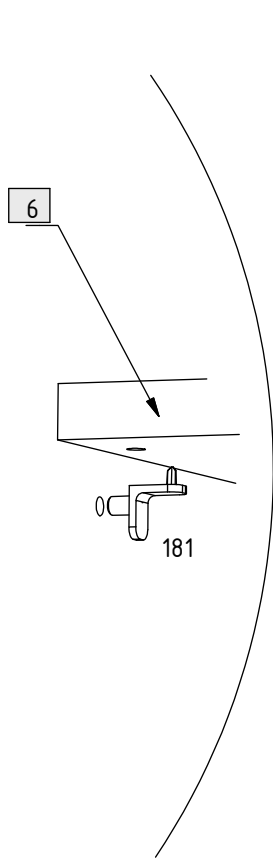


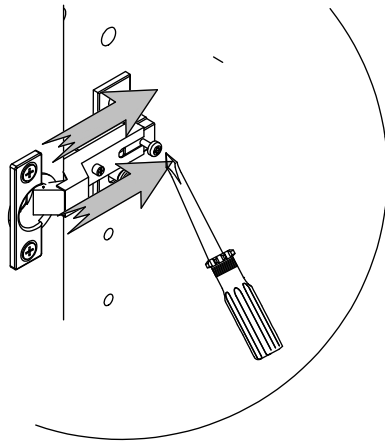
351

0

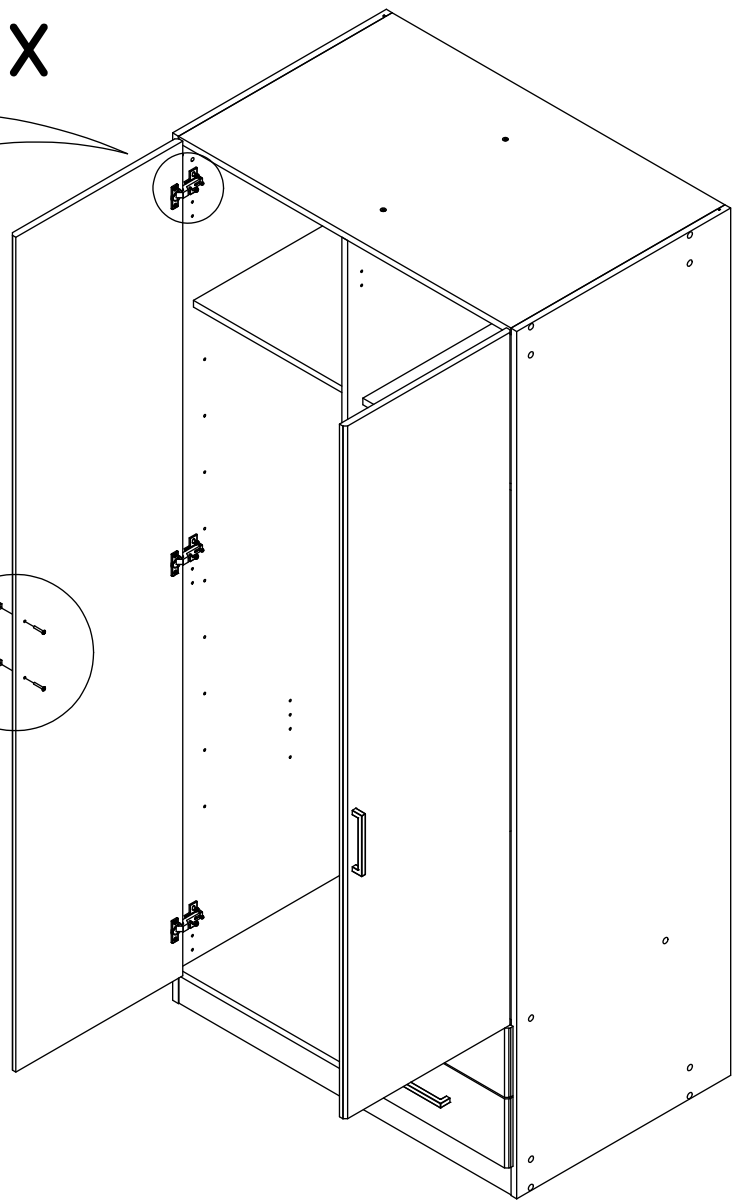




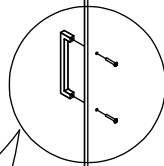




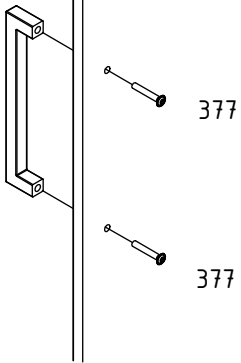
6 x



2 x

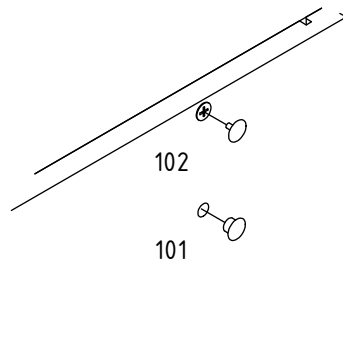
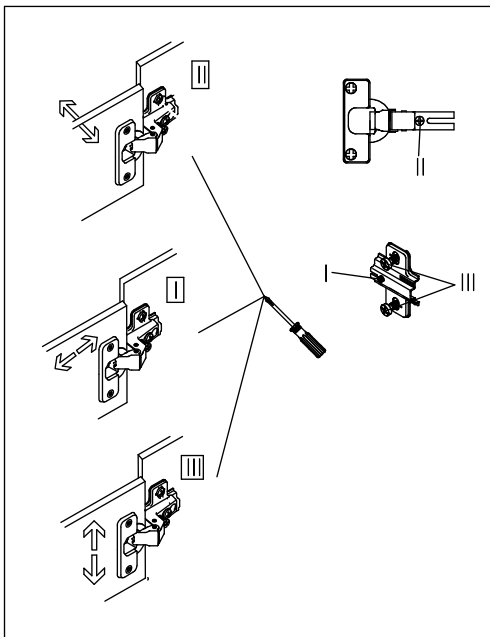


503



377

377



102

101

