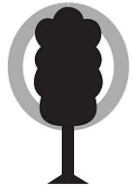


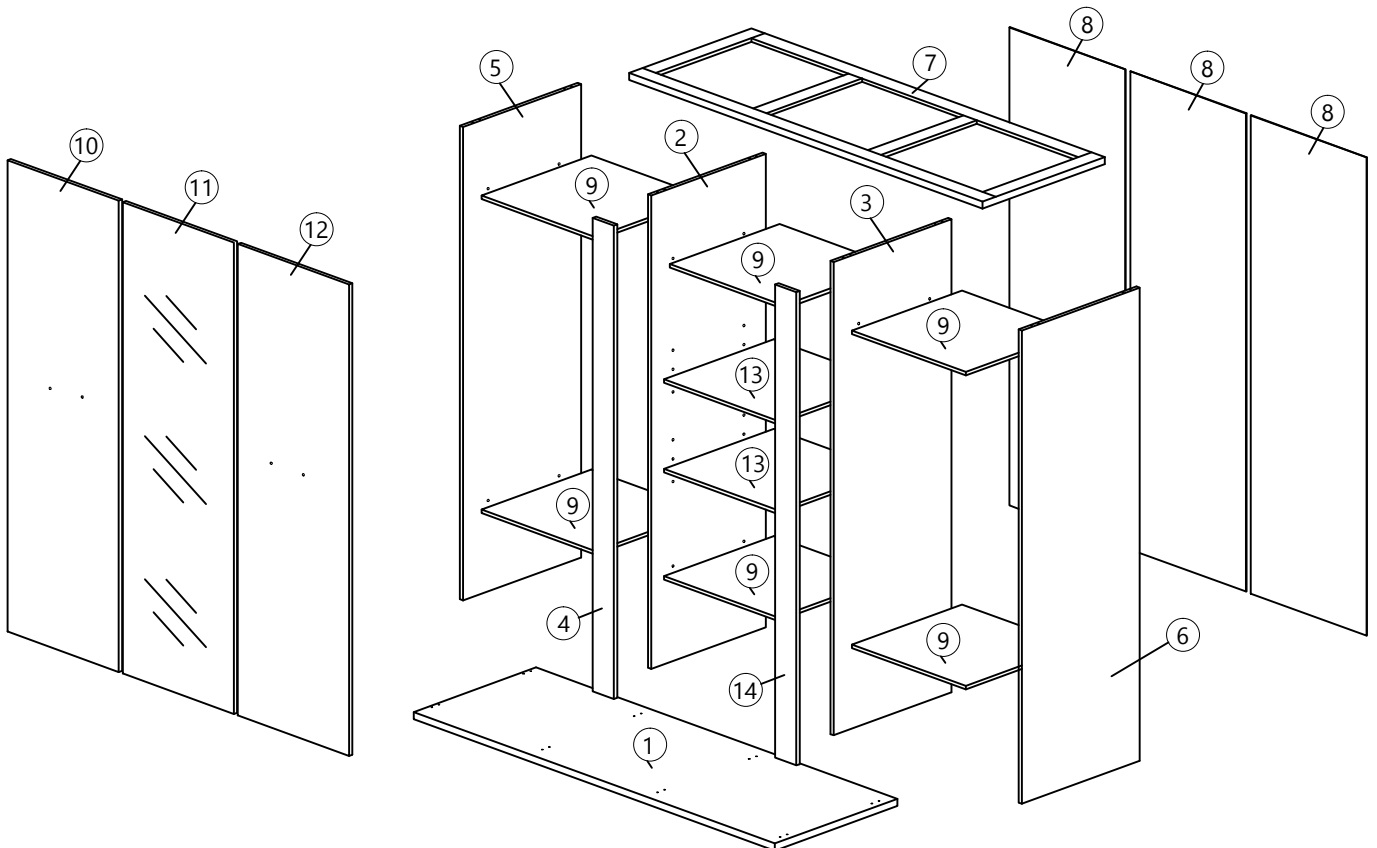
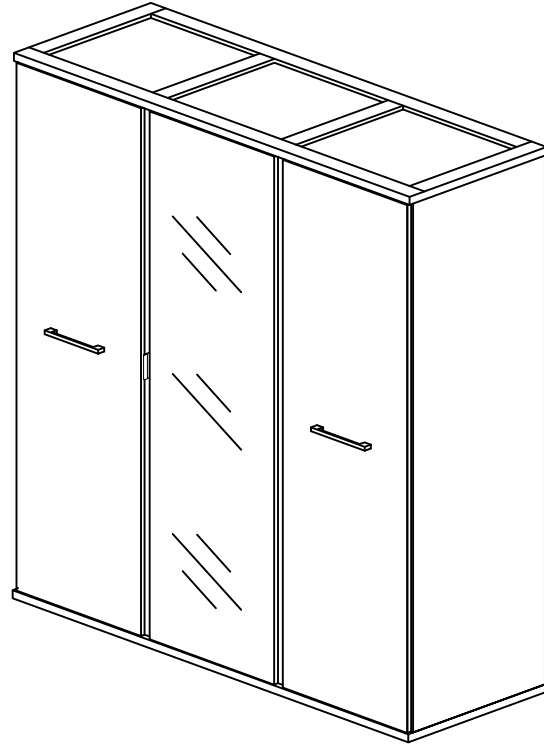
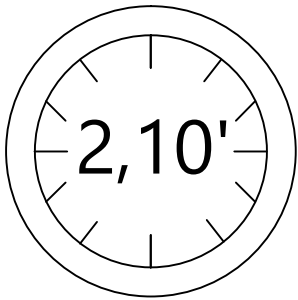
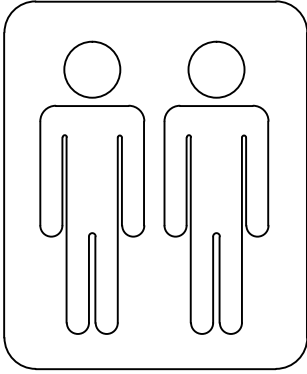
OOSTERLYNCK N.V.
FURNITURE

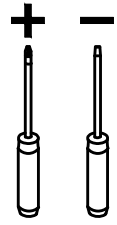
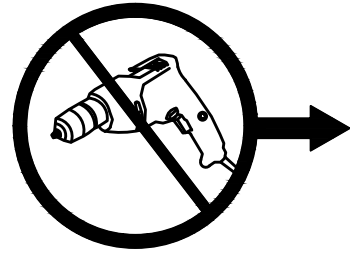
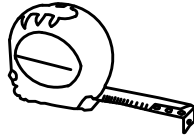
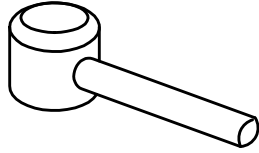
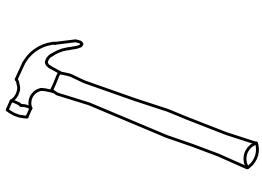
ELLEN

Kleerkast
Armoire 3 D/P
3 Doors Wardrobe
With 1 Mirror



WR 80208-1M-S5V





ALGEMENE ONDERHOUDSVOORSCHRIFTEN :

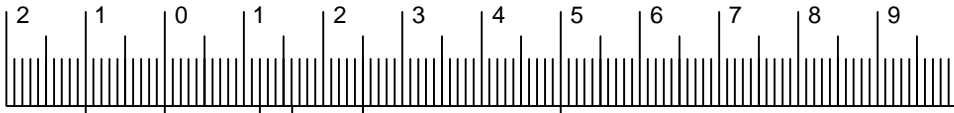
Om de tafelbladen te beschermen mogen geen hete pannen, kaarsen of andere hete glazen op het oppervlakte geplaatst worden, gebruik hiervoor een beschermende onderligger. Reinigen van oppervlaktes : met licht vochtige doek of zeemvel reinigen en direct droog wrijven. Zeker geen vocht laten staan op de oppervlaktes. Gebruik van ruwe materialen zoals schuurpons, schuurmiddelen, chemische producten zoals verdunners ammoniak of boenwas zijn niet toegelaten. Ook geen siliconen houdende producten aanwenden zoals pledge enz. Garantie : Indien bovenstaande voorschriften niet gevolgd worden vervalt de garantie.

INFORMATION GENERALE D'ENTRETIEN :

Pour la protection de la surface des tables et autres éviter de mettre des casseroles chaudes ainsi que des bougies ou verres chaudes (thé) sur la surface sans protection. L'entretien des surfaces : Utilisez un chiffon légèrement humide et séchez aussitôt. Jamais laisser des liquides sur les surfaces, les meubles ne sont pas adaptés pour un emplacement dans des pièces humides. Des éponges abrasives, tout produits chimiques : ammoniac, détergent, diluant; ou cirage et produits d'entretien comme Pledge sont interdit. Garantie : La garantie expire si les prescriptions d'entretien générale ne sont pas respecter.

MAINTENANCE PRESCRIPTIONS :

To protect the table tops never put hot items on these surfaces. Clean with a slightly wet cloth and wipe dry immediately. Never let water or other wet items on the table tops, this furniture is not suitable for wet locations. Do not use solvent, thinner, or other chemical products to clean. Warranty : Expires if above prescriptions are not respected.



- PLASTIC DOWEL 8X25
A=24pcs
- CB SCREW M3.5X16
B=56pcs
- CB SCREW M4X25
C=8pcs
- CB SCREW M3.5X20
D=32pcs
- CSK CAP M6X50
P=16pcs
- CB SCREW M3.5X12
T=2pcs

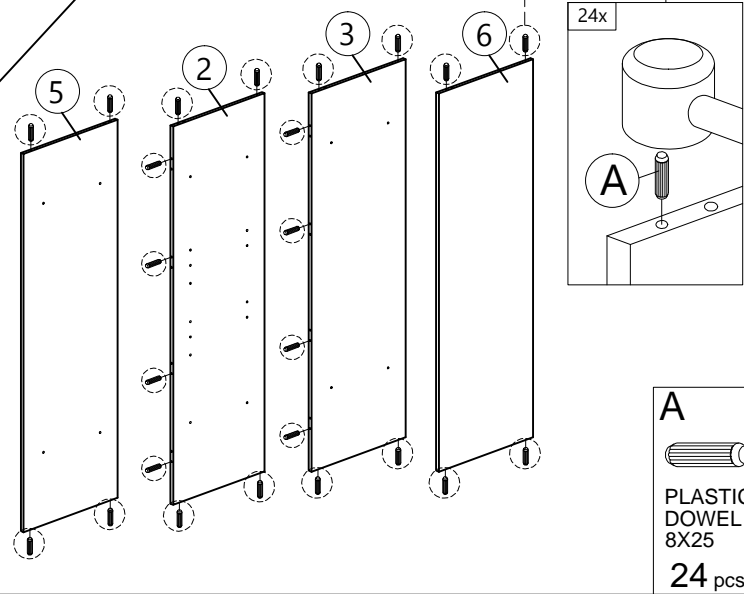
E1 MINIFIX 5654 (SCREW) 8pcs	E2 MINIFIX 5654 (HOUSING) 8pcs	F1 LF-19007 (HOUSING) 24pcs	F2 LF-19007 (SCREW) 24pcs
---	---	--	--

G METAL SHELF SUPPORT 8pcs	H CAP 8pcs	I V-BRACKET 4pcs	J HINGES 5/8" 12pcs	K C163 PVC ROUND LEG (H12MM) 8pcs
---	-----------------------------	-----------------------------------	--------------------------------------	--

L1 HANDLE VSC 15 (BLACK) 2pcs	L2 P/H SCREW M4 X 20 4pcs	M ALLEN KEY 1pc	N CHROME PIPE (517MM) 2pcs
--	--	----------------------------------	---

O L-SHAPE MIRROR HANDLE 1pc	Q PLASTIC CORNER BLOCK 12pcs	R POWER NAIL 5/8" 32pcs	S ABS DRAWER PIN (25MM) 4pcs
--	---	--	---

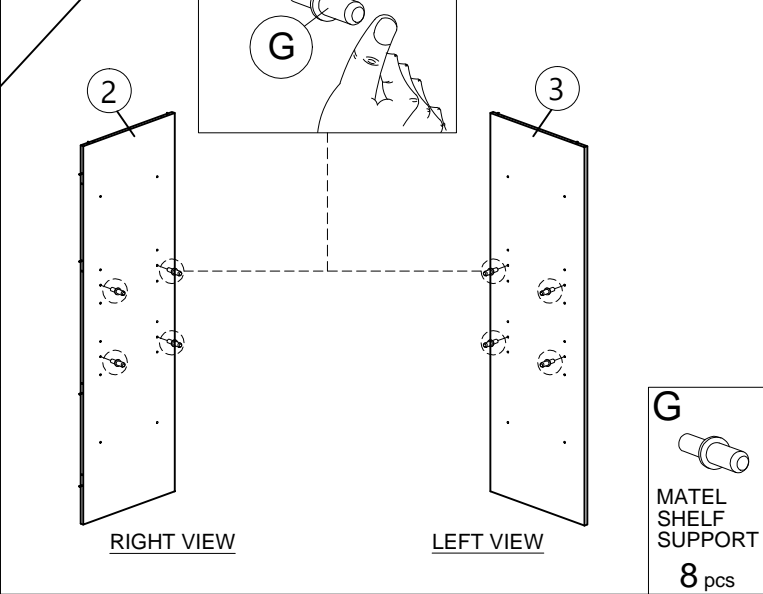
STEP 1



A

 PLASTIC DOWEL
 8X25
 24 pcs

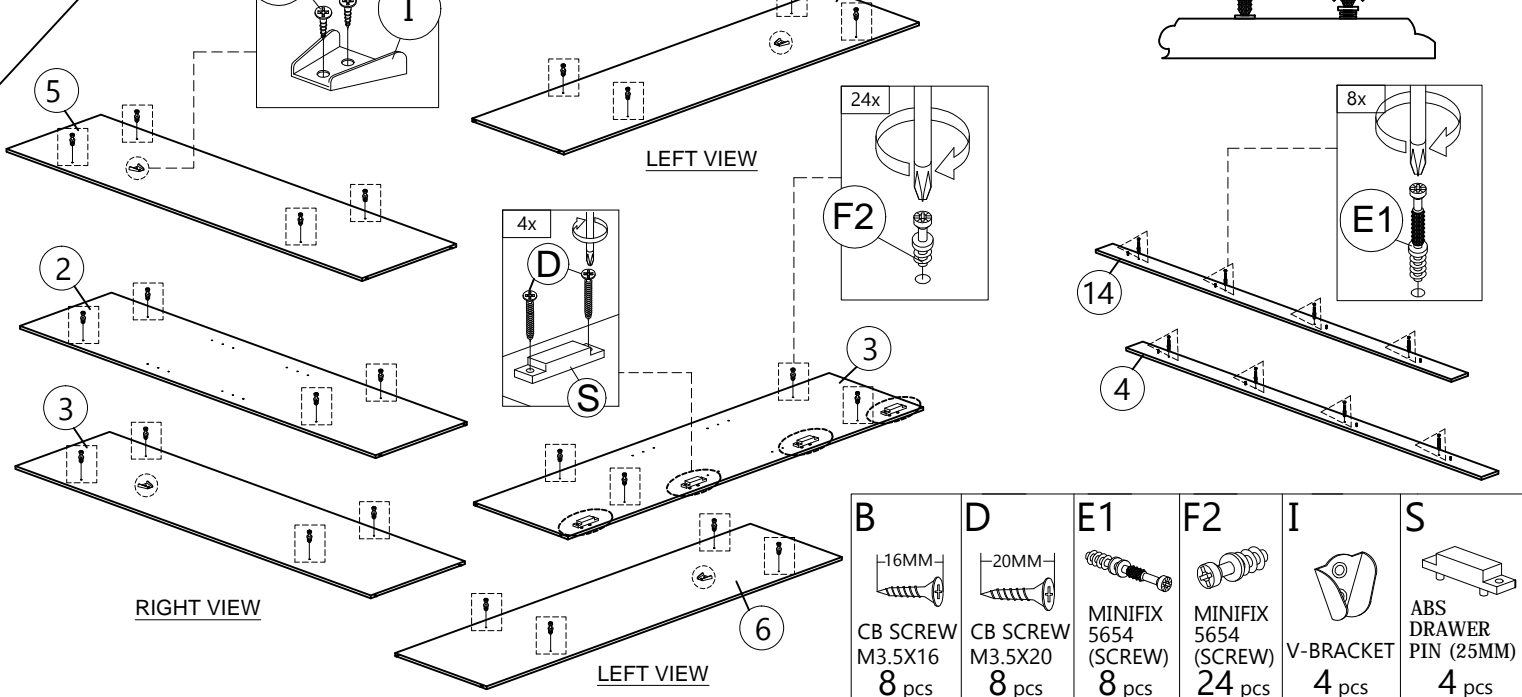
STEP 2

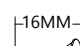







G

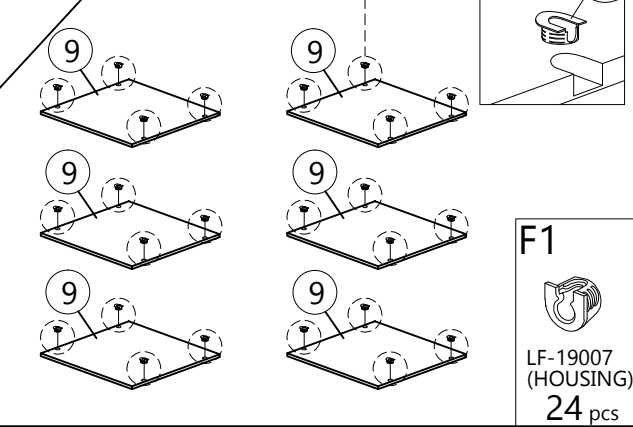
 METAL SHELF SUPPORT
 8 pcs

STEP 3



B  CB SCREW M3.5X16 8 pcs	D  CB SCREW M3.5X20 8 pcs	E1  MINIFIX 5654 (SCREW) 8 pcs	F2  MINIFIX 5654 (SCREW) 24 pcs	I  V-BRACKET 4 pcs	S  ABS DRAWER PIN (25MM) 4 pcs
---	---	---	--	---	--

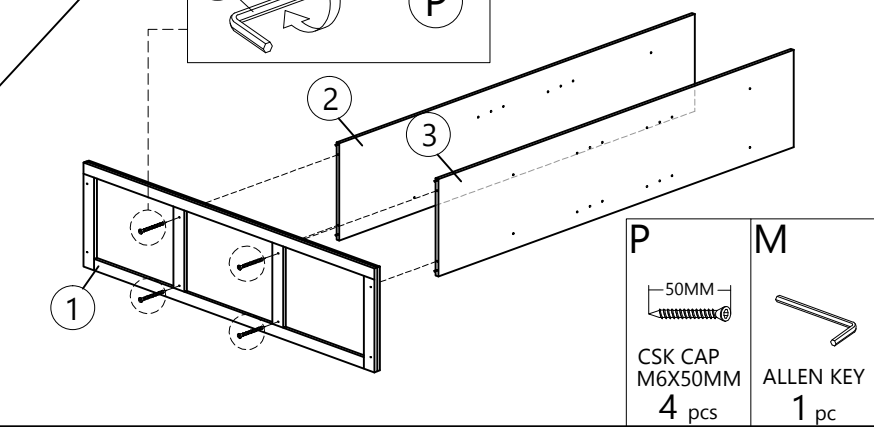
STEP 4

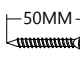



F1

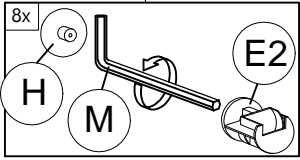
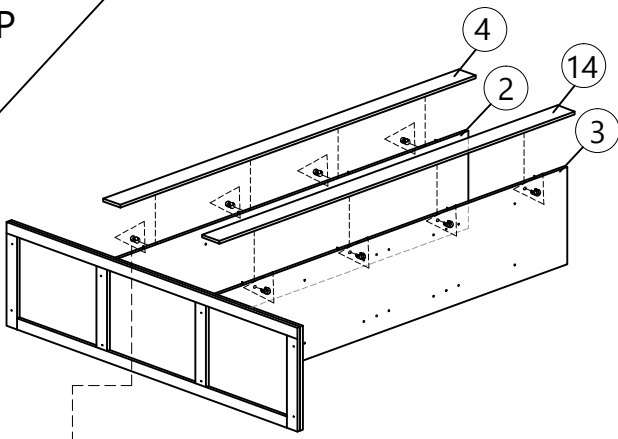
 LF-19007
 (HOUSING)
 24 pcs

STEP 5



P  CSK CAP M6X50MM 4 pcs	M  ALLEN KEY 1 pc
--	--

STEP 6



E2



MINIFIX
5654
(HOUSING)
8 pcs

H



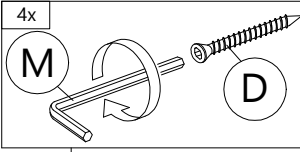
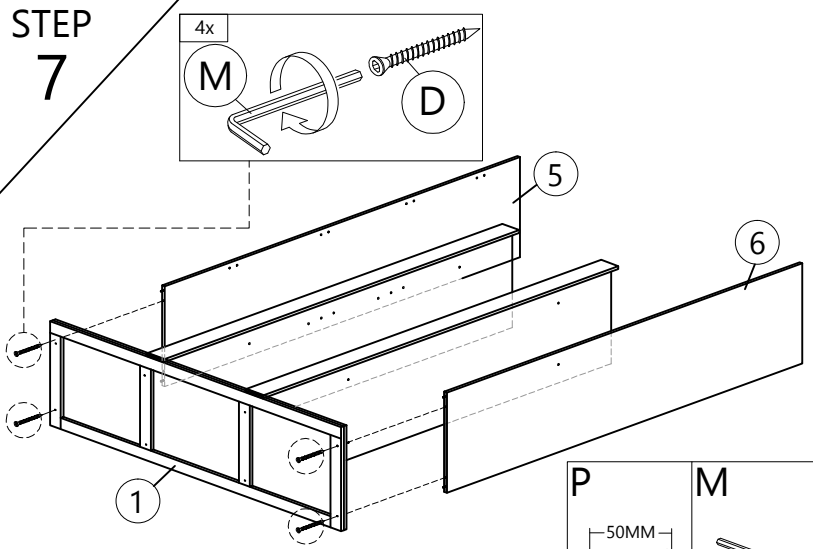
CAP
8 pcs

M

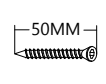


ALLEN KEY
1 pc

STEP 7



P



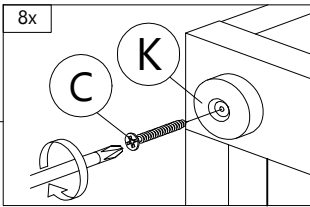
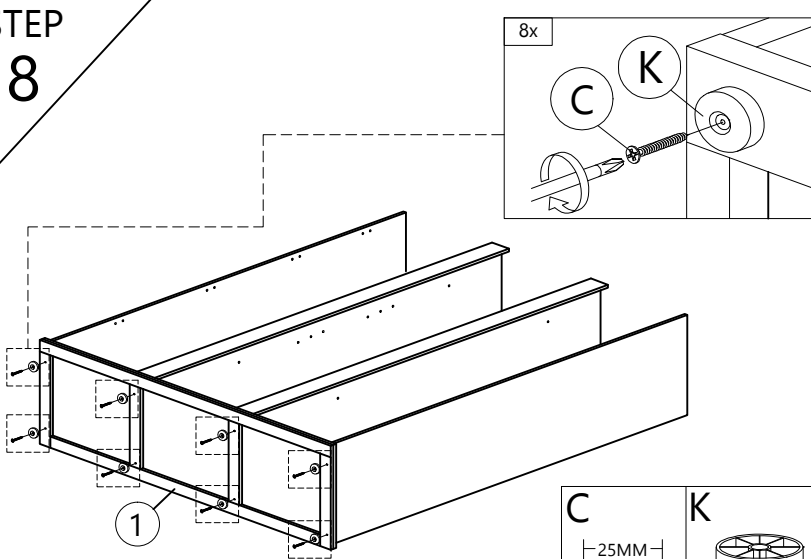
CSK CAP
M6X50
4 pcs

M



ALLEN KEY
1 pc

STEP 8



C



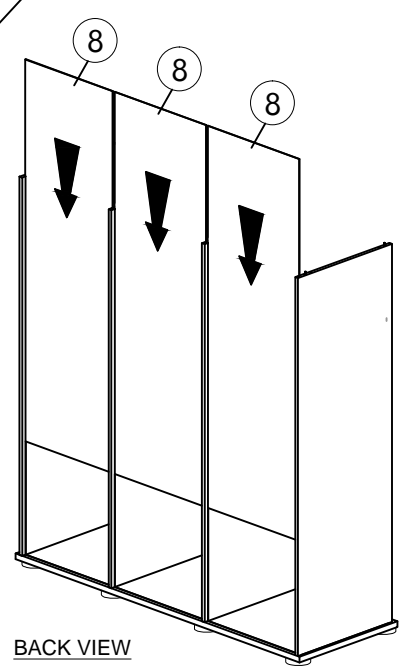
CB SCREW
M4X25MM
8 pcs

K



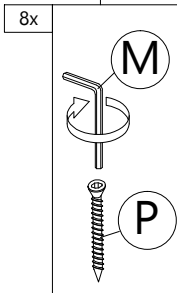
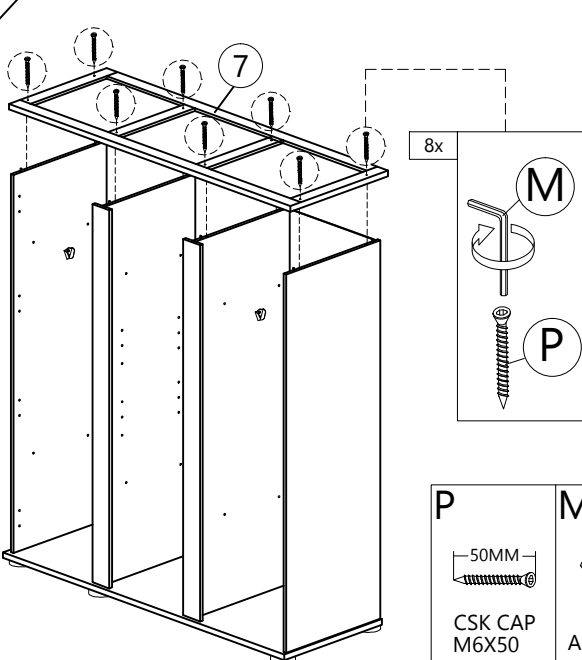
C163 PVC
ROUND LEG
(H12MM)
8 pcs

STEP 9



BACK VIEW

STEP 10



P



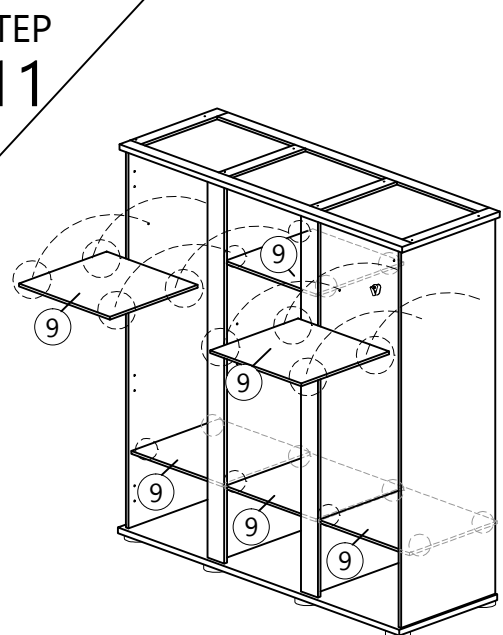
CSK CAP
M6X50
8 pcs

M

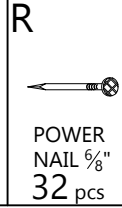
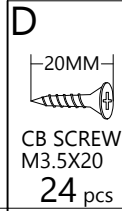
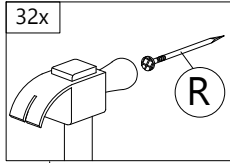
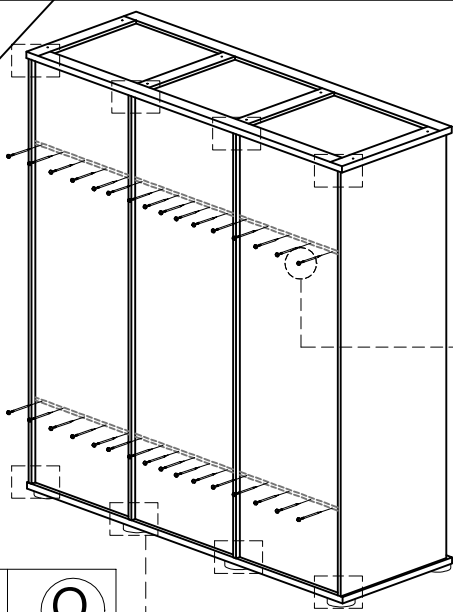


ALLEN KEY
1 pc

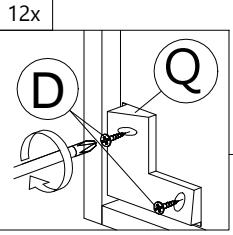
STEP 11



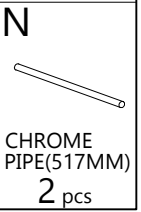
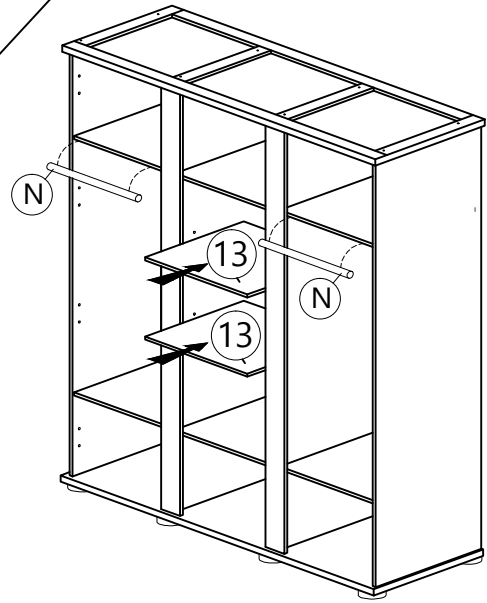
STEP 12



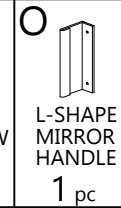
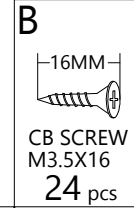
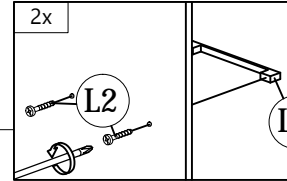
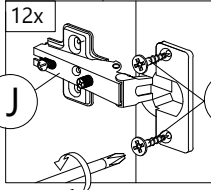
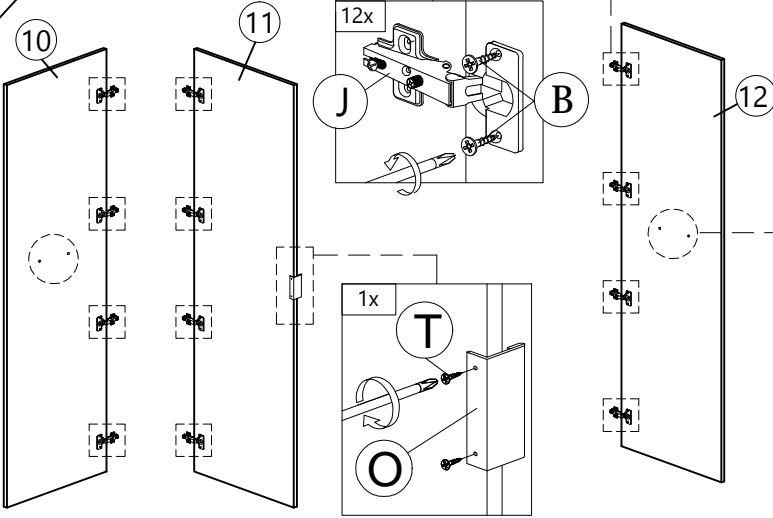
BACK VIEW



STEP 13



STEP 14



STEP 15

