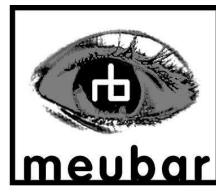


MONTAGE HANDLEIDING

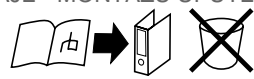
INSTRUCTIONS DE MONTAGE - ASSEMBLY INSTRUCTION - MONTAGE ANLEITUNG - STRUZIONI DI MONTAGGIO
 INSTRUÇÕES DE MONTAGEM - INSTRUCCIONES DE MONTAJE - MONTAŽU UPUTE



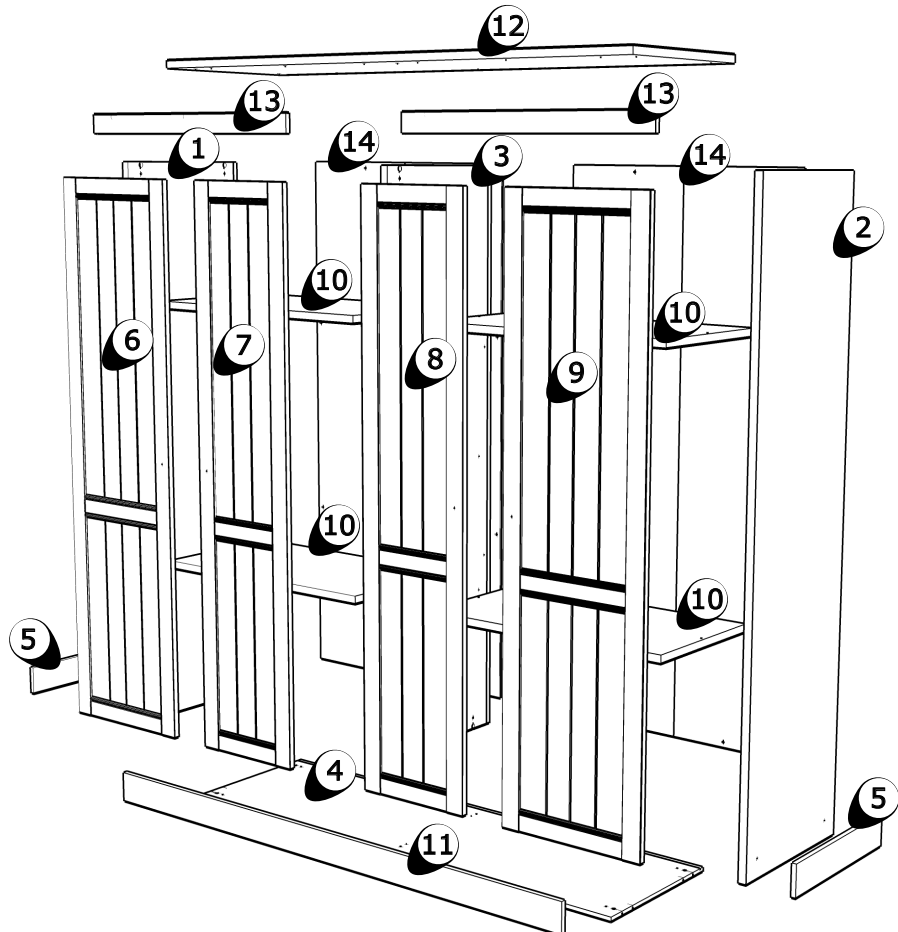
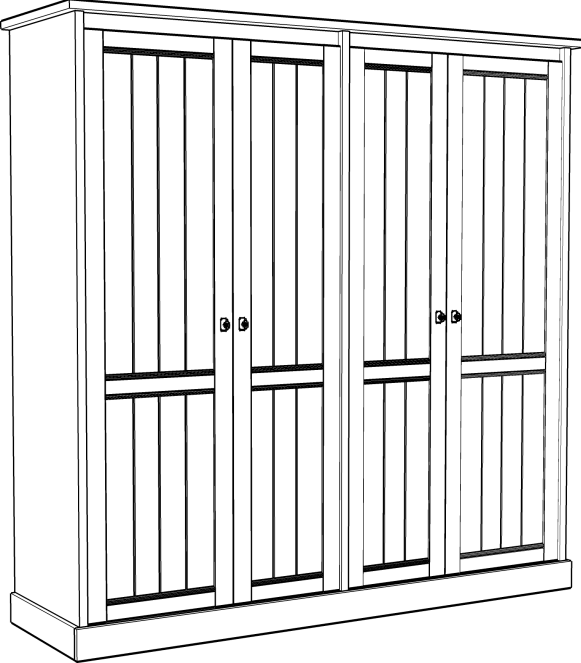
G4910744

YORK K4/K4S2

armoire 4 portes - 4 deurskast - wardrobe 4 doors



- | | | | |
|----------------------------------|------------------------------------|-------------------------------------|-------------------------------------|
| A
G460086
8x30
4 | B
G460249
4 | C
G460252
4 | D
G470007
4x40
4 |
| E
G460265
8 | F
G440102
12 | G
G440107
12 | H
G460266
14 |
| I
G4608831
4 | J
G4608832
4 | K
G470013
3.5x16
16 | L
G4602121
M4x28
4 |
| M
G4201605
4 | N
G4600781
7x50
6 | O
G4401258
6 | P
G4401256
6 |
| Q
G460246
4 | R
G460255
16 | S
G460223
12 | T
G470060
6.3x11
12 |
| U
G4750056
6 | V
G4750022
M6x35
4 | W
G460248
971
2 | |



01-2015

NL**ONDERHOUDSTIPS**

Oppervlakte kunststofdecor houtstructuur. Onderhoud: met lichte vochtige doek reinigen en hierna direct droog wrijven. De meubels zijn niet voor vochtige ruimten (bad, keuken etc.) bestemd. Vocht op het bovenblad direct opnemen. Montagetekening opbergen.

Het meubel moet door een vakkundig persoon, zoals in de handleiding staat bescheven worden gemonteerd. Door verkeerde montage kunnen gevaren ontstaan.

D**HINWEISE FÜR DIE PFLEGE**

Oberflächen Kunststoff-Dekor Holznachbildung. Pflegehinweis: Mit leicht feuchtem Tuch reinigen, sofort trocken nachwischen. Möbel nicht für Feuchträume geeignet (Bad, Küche etc.). Nässe auf Oberfläche unverzüglich wegwischen. Aufbauanleitung aufbewahren.

Das Möbel muss durch eine fachkundige Person entsprechend der Aufbauanleitung montiert werden. Bei fehlerhafter Montage kann es zu Gefahren kommen.

EN**ADVISE ON MAINTENANCE**

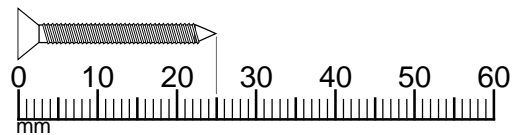
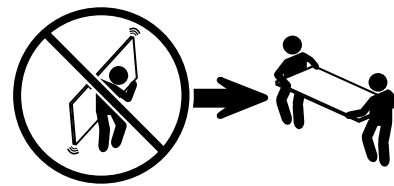
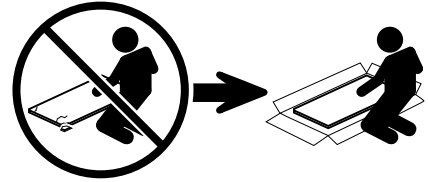
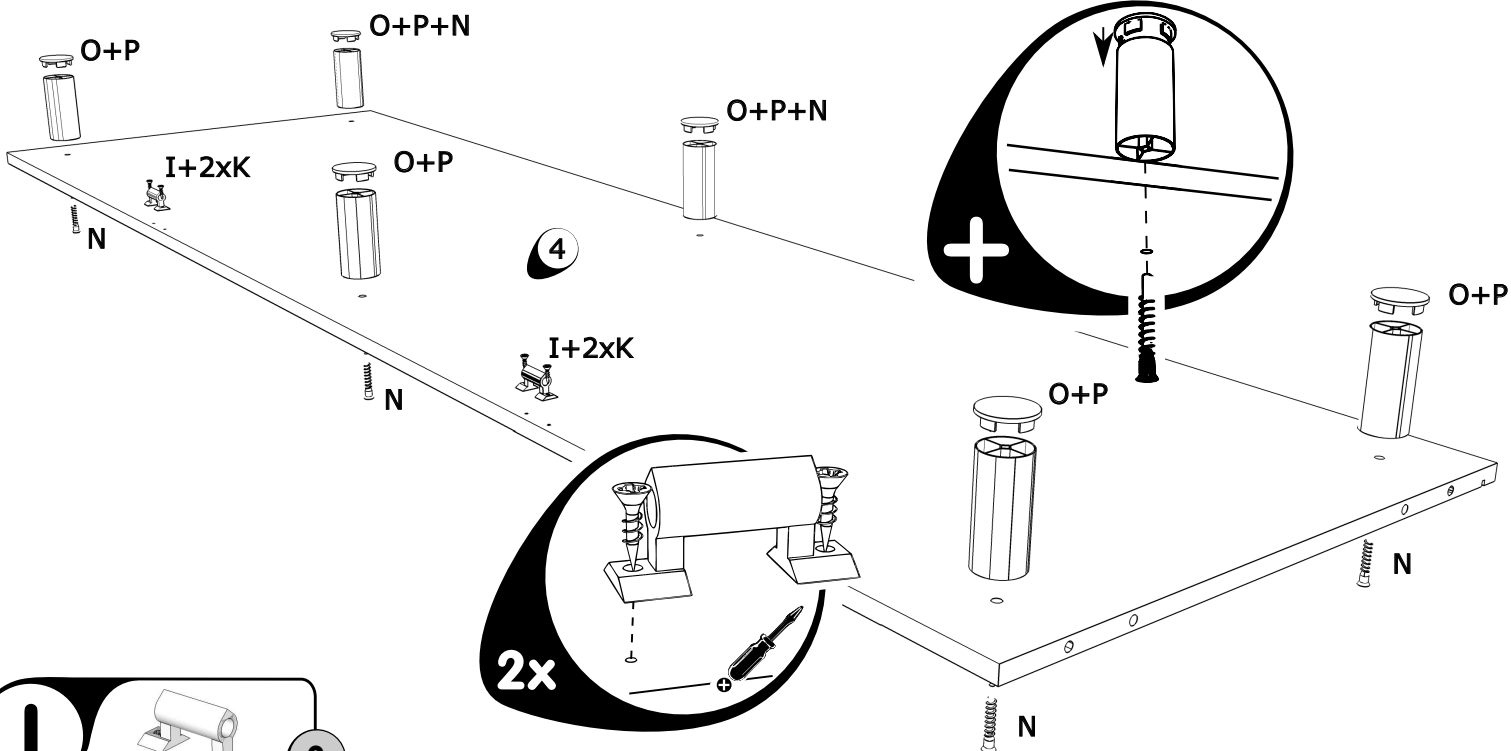
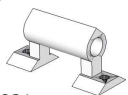
All surfaces in laminated wood colour finishes. Maintenance: clean with slightly moistened cloth, wipe dry immediately. Not suited for damp locations (kitchen, bathroom etc.). Wipe off wetness at once. Retain manual instruction.

The unit must be put together by a specialist according to the assembly instructions. Hazards may arise in case of incorrect assembly.

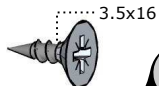
F**CONSEILS D' ENTRETIEN**

Panneaux de particules revêtus d'un film polymère. Entretien: utiliser un chiffon légèrement humide et repasser de suite avec un autre sec. Meuble inadapté aux pièces humides (bain, cuisine etc.). Toute trace de liquide est à essuyer immédiatement. Notice de montage à conserver.

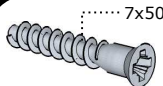
Le meuble doit être monté par une personne spécialisée en la matière, conformément à l'instruction de montage. En cas d'erreur de montage, des dangers peuvent se manifester.

**1****I****2**

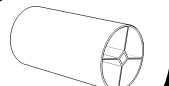
G4608831

K**4**

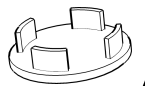
G470013

N**6**

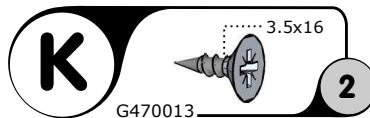
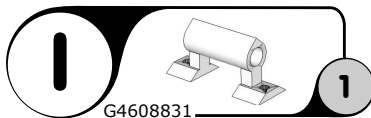
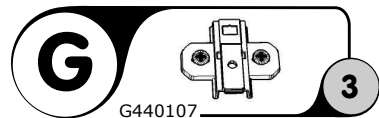
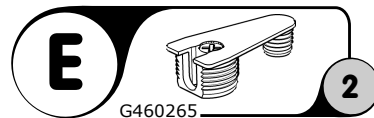
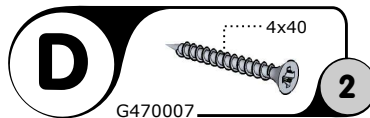
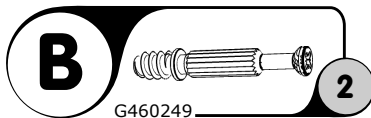
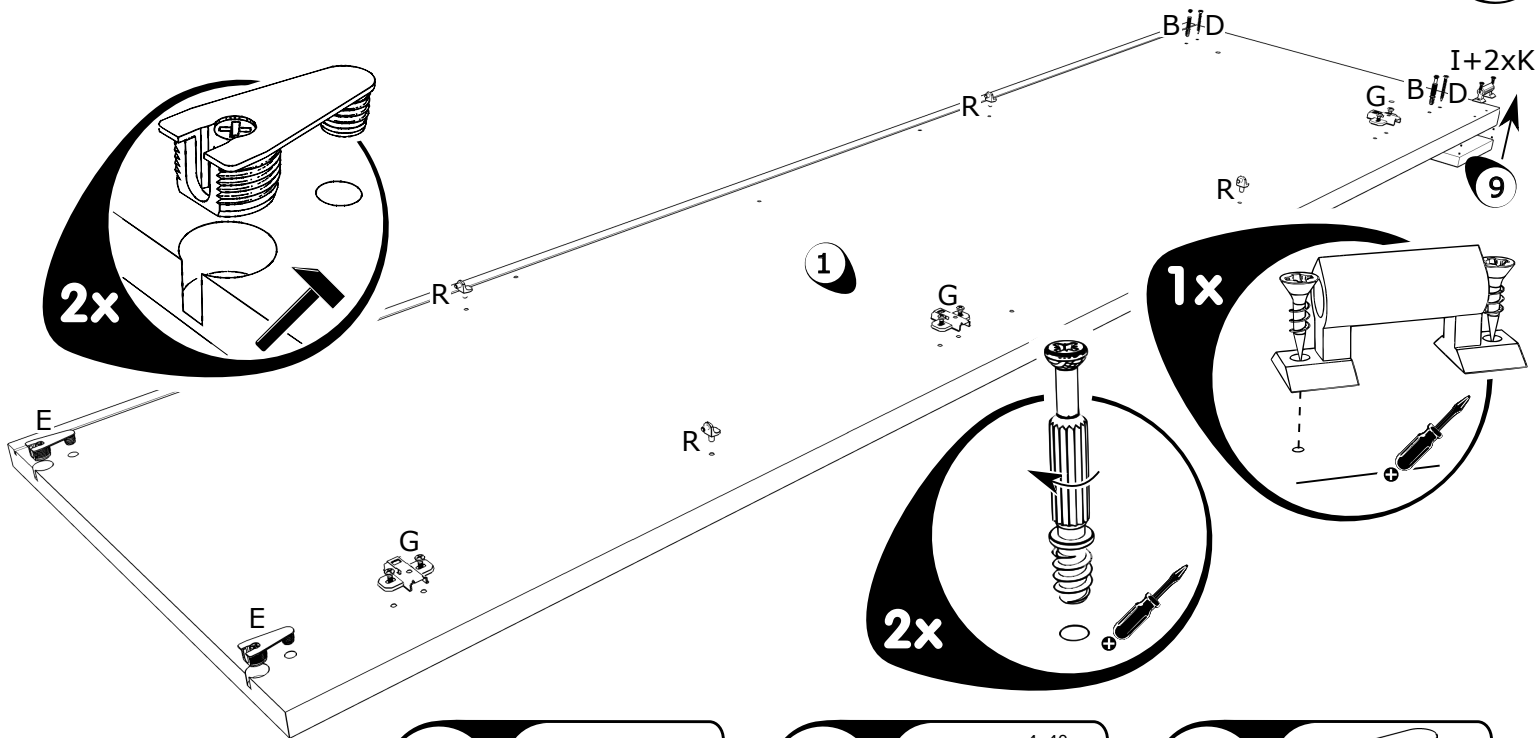
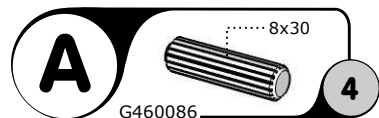
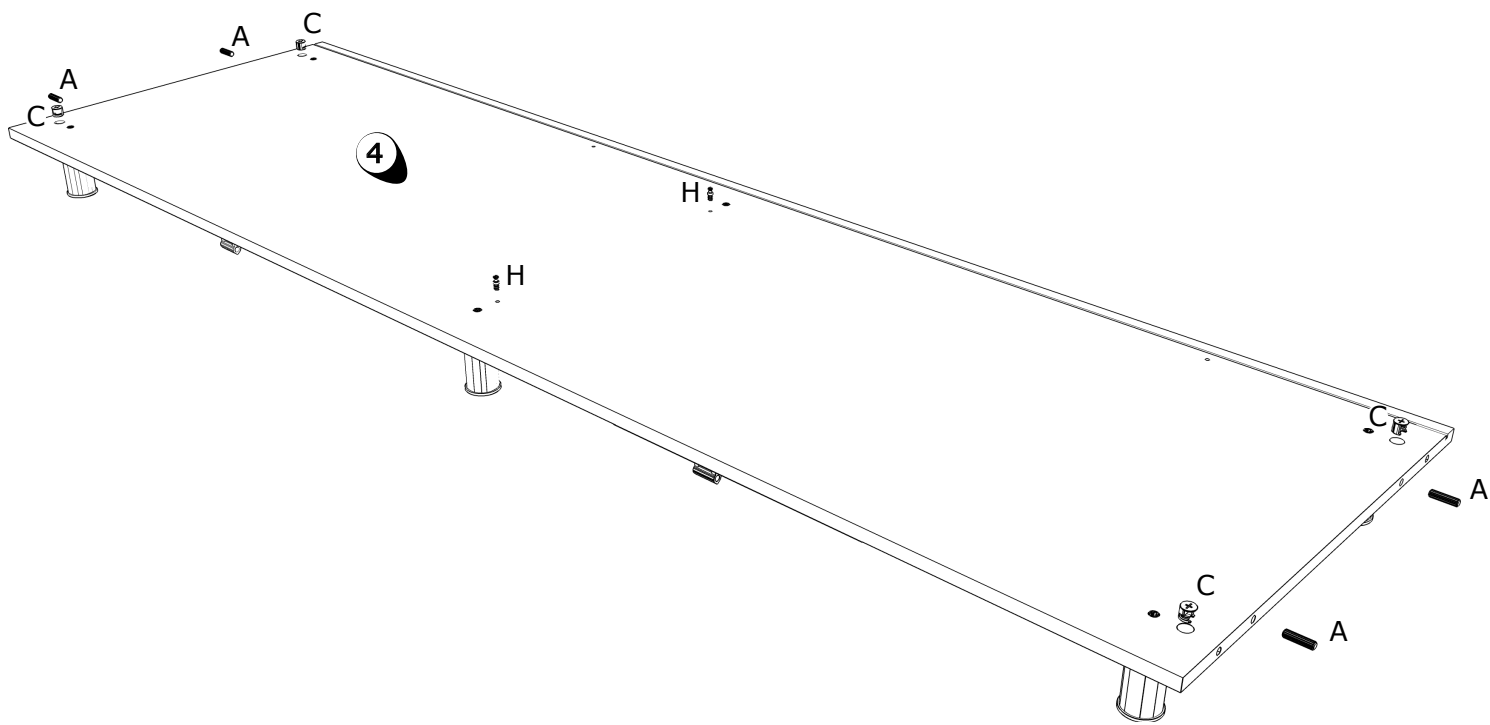
G4600781

O**6**

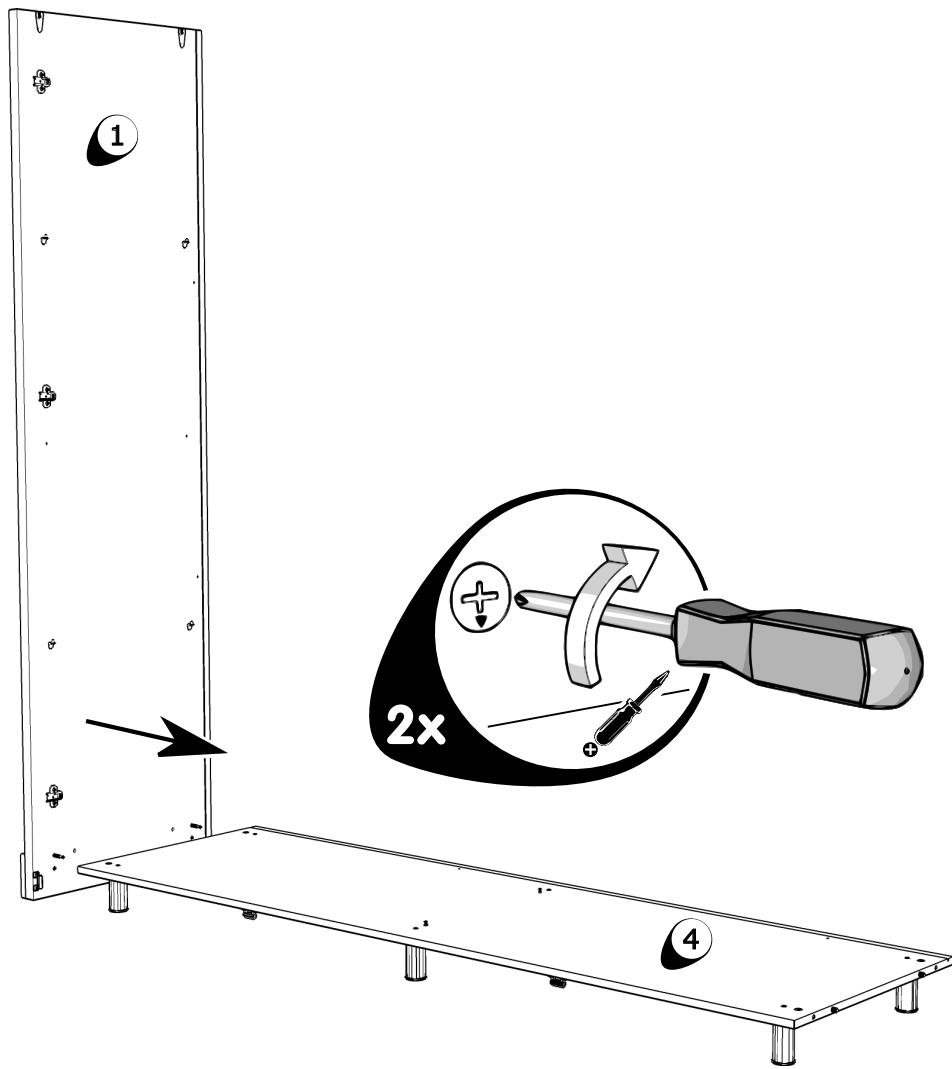
G4401258

P**6**

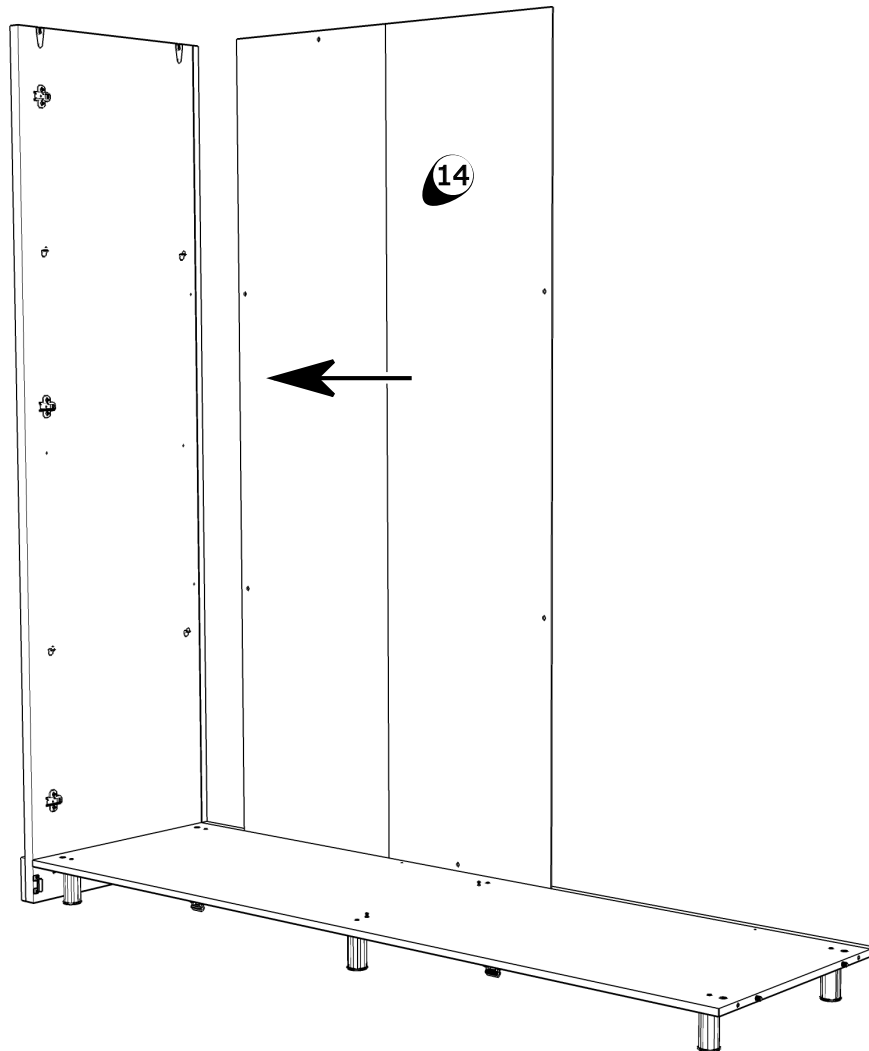
G4401256

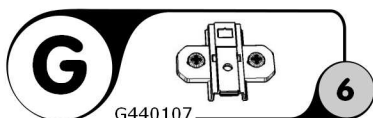
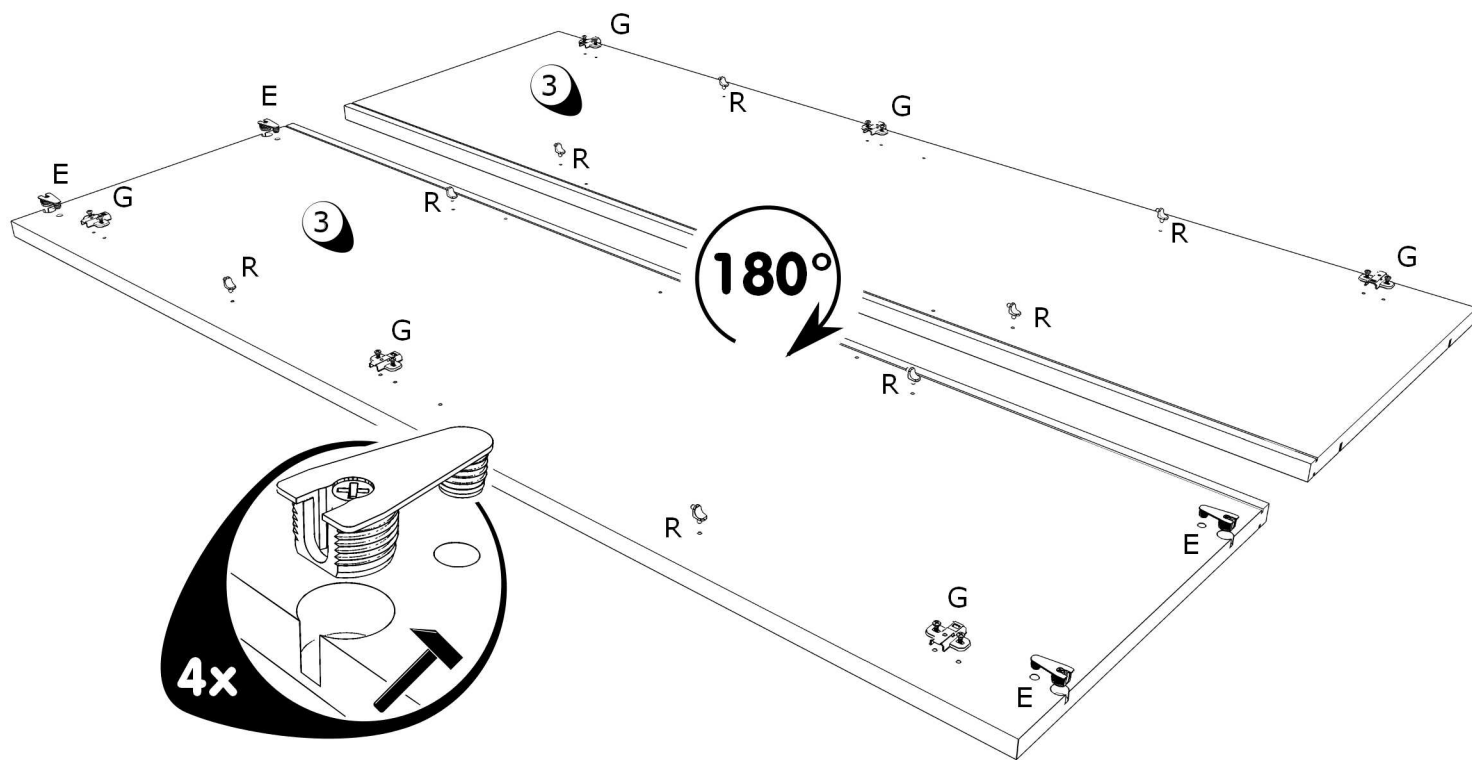
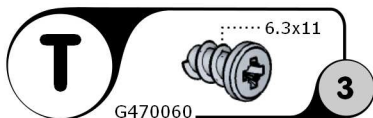
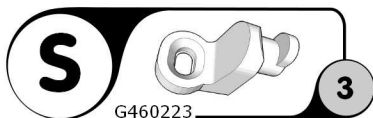
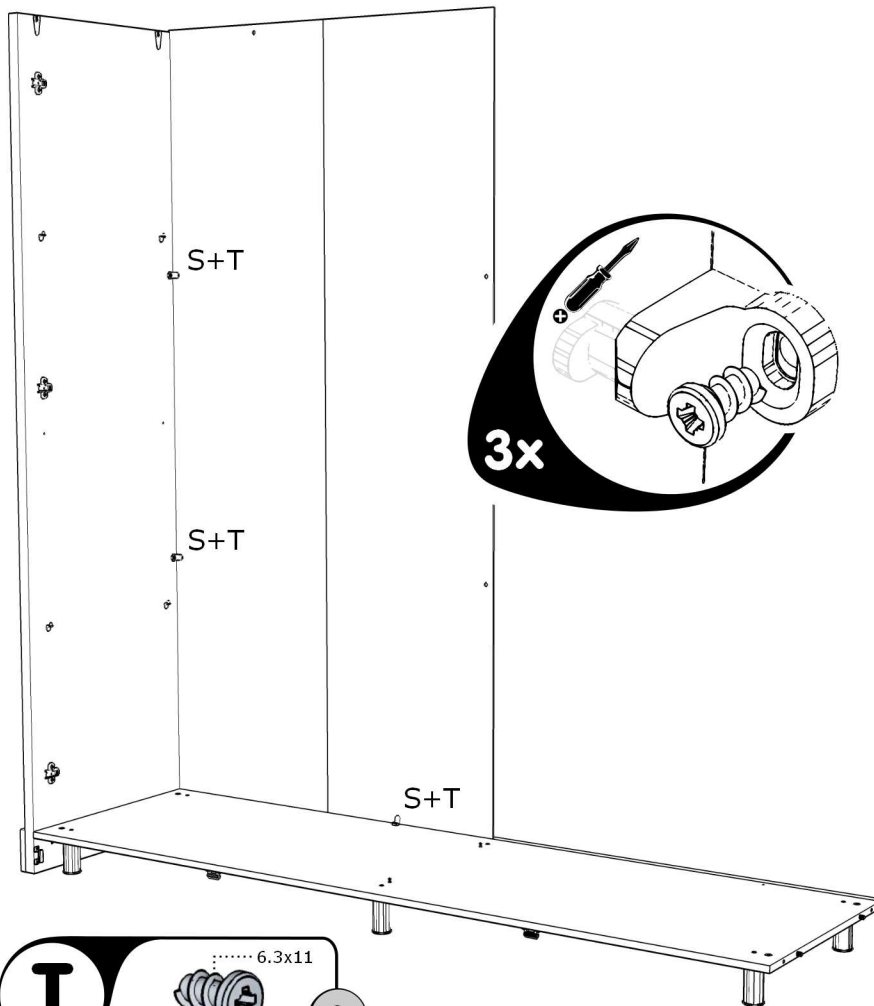


4

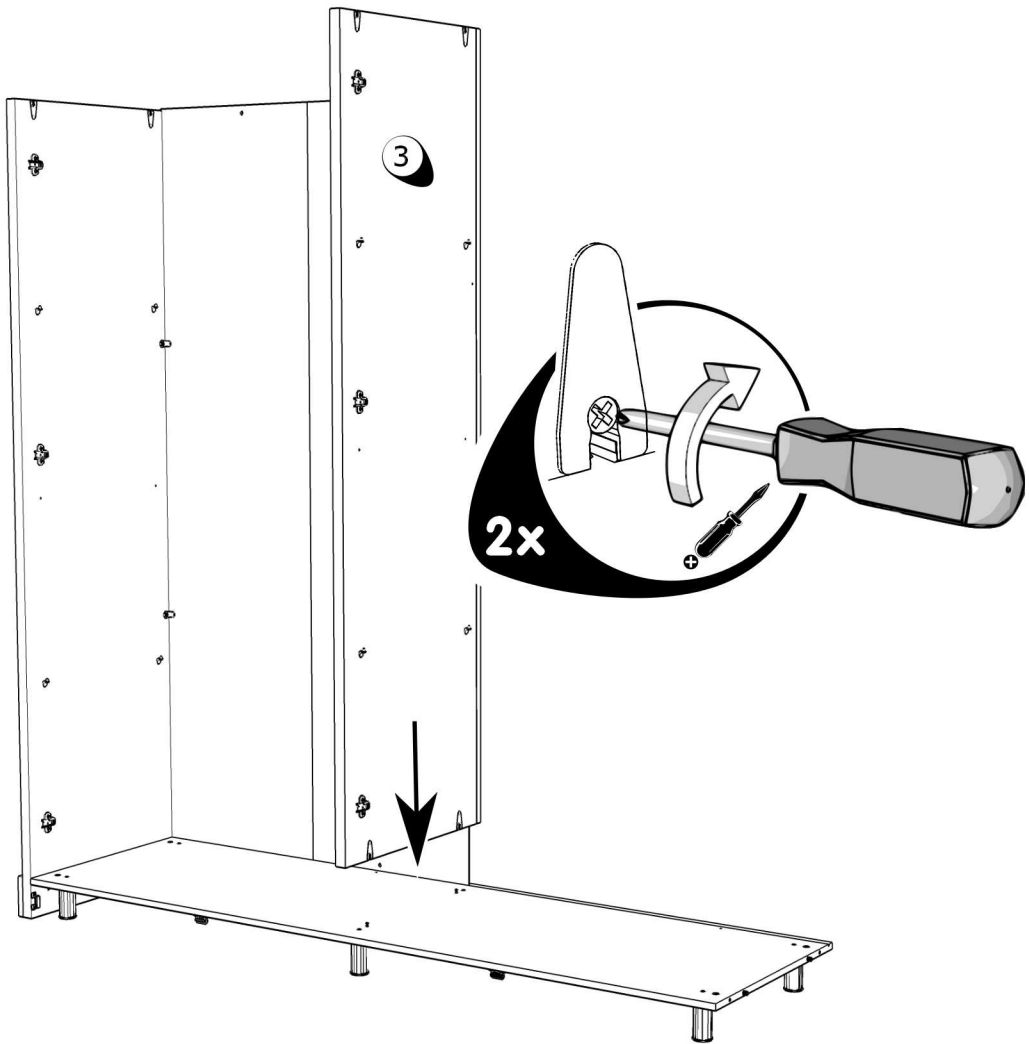


5

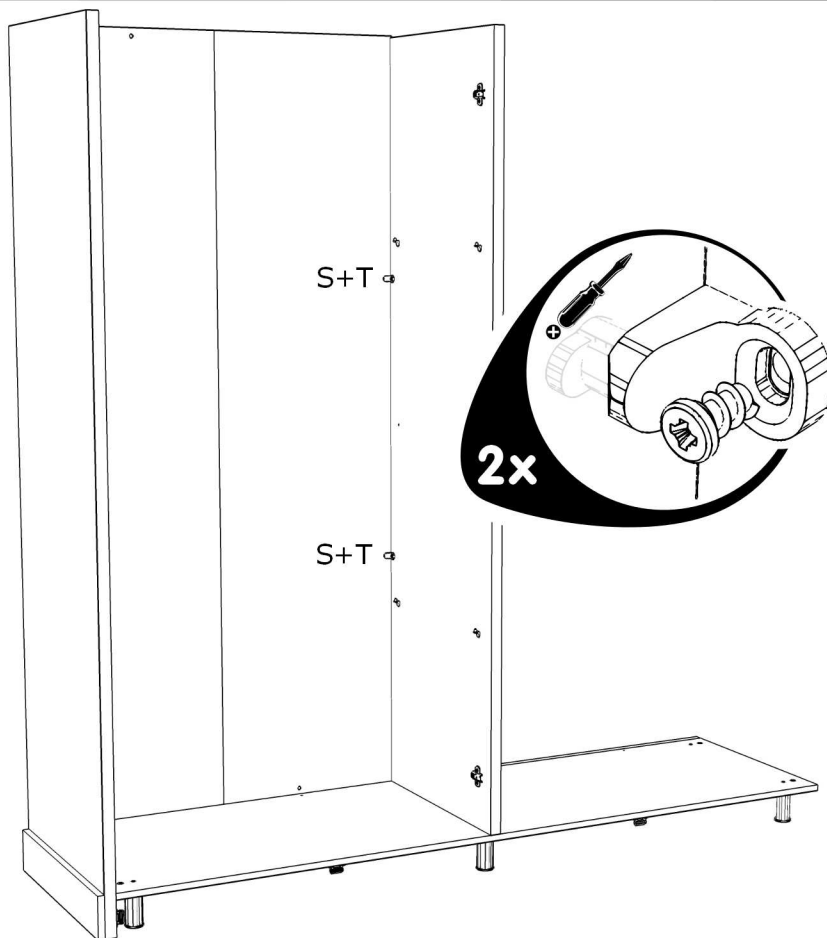




8



9



S



2

G460223

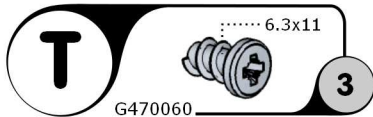
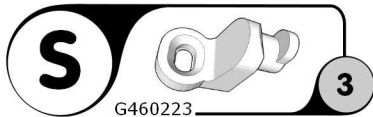
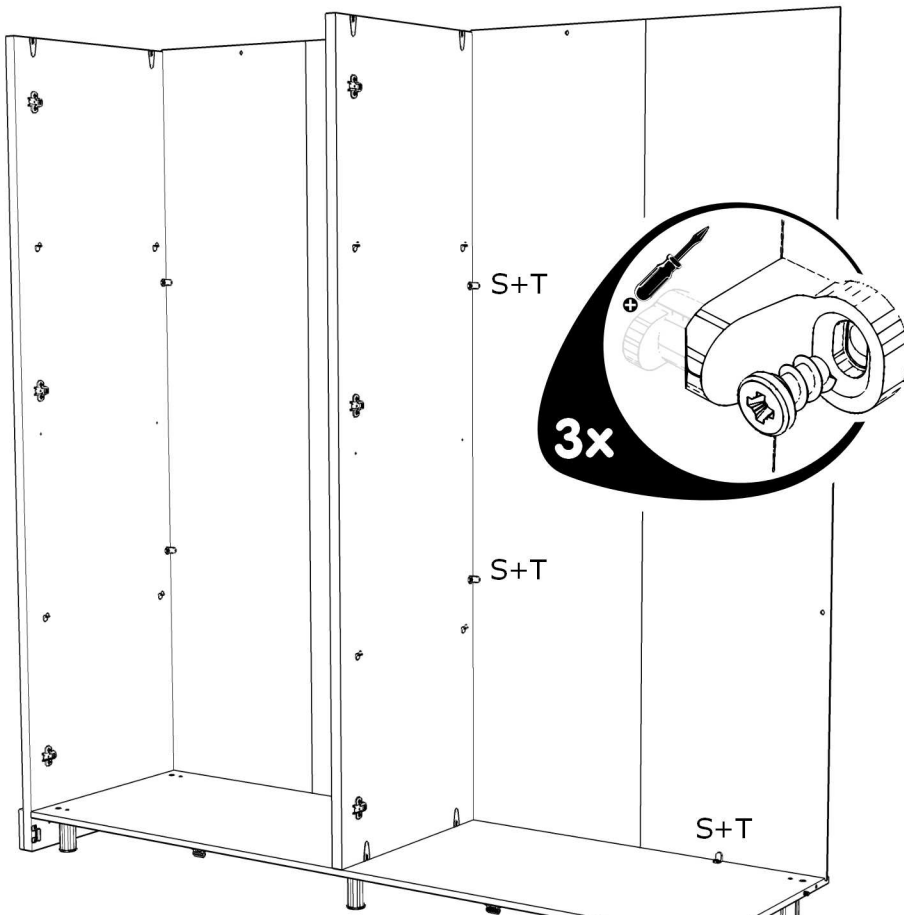
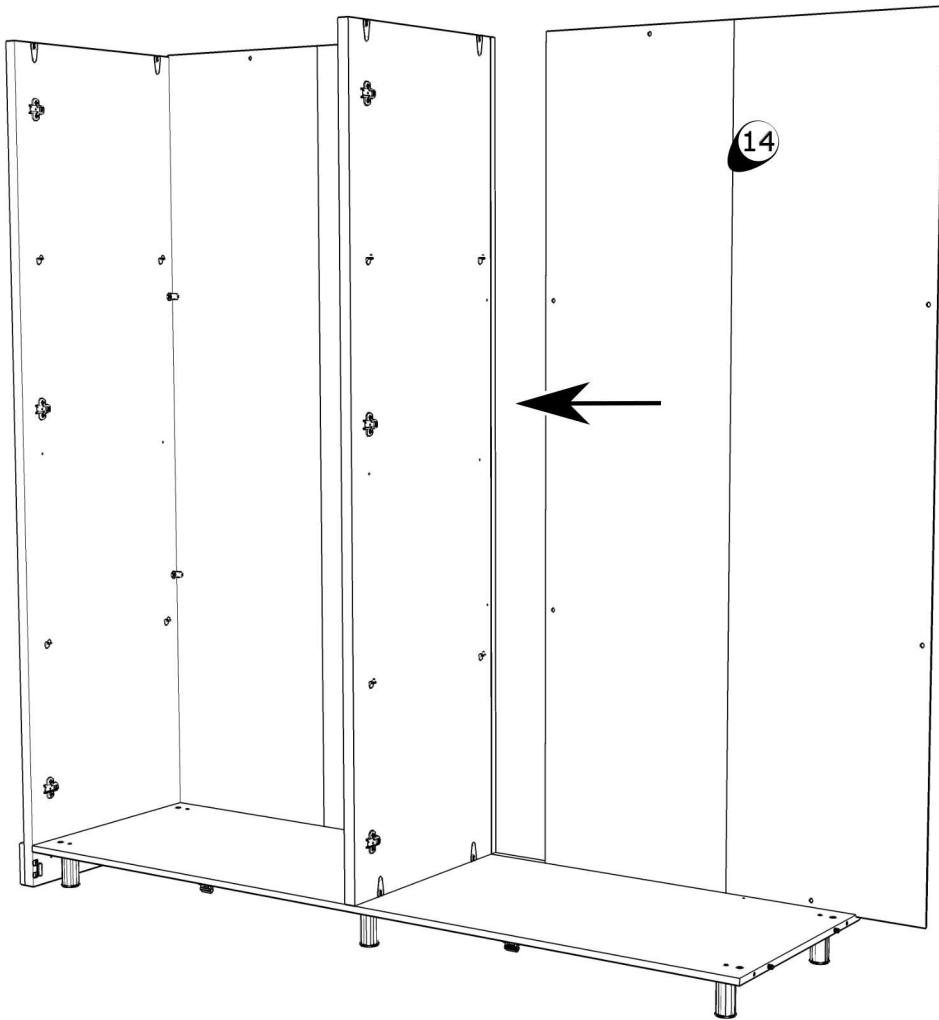
T



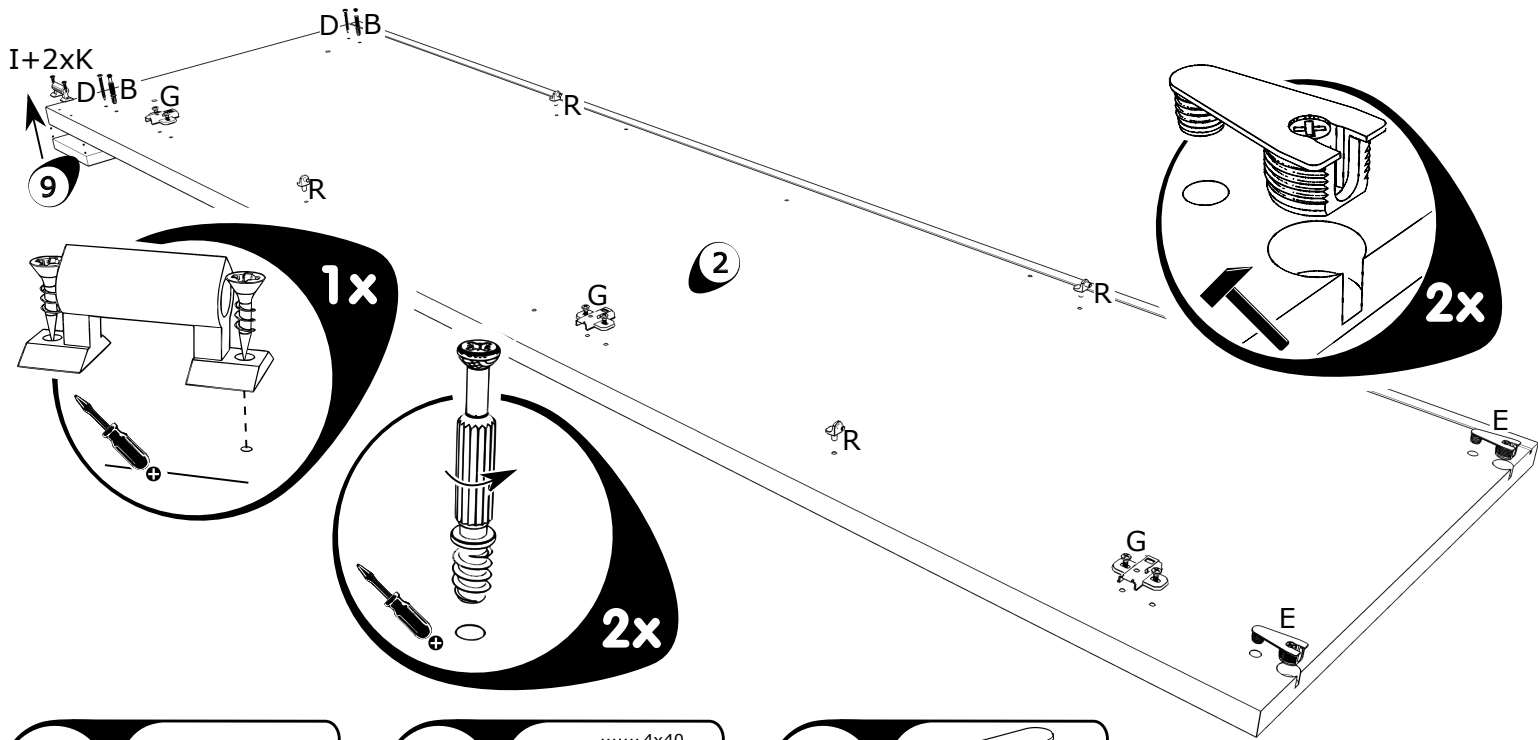
2

G470060

.....6.3x11



12

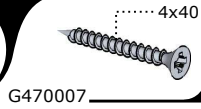


B

G460249

2

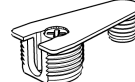
D



G470007

2

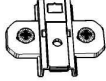
E



G460265

2

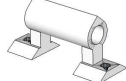
G



G440107

3

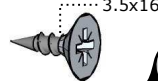
I



G4608831

1

K



G470013

2

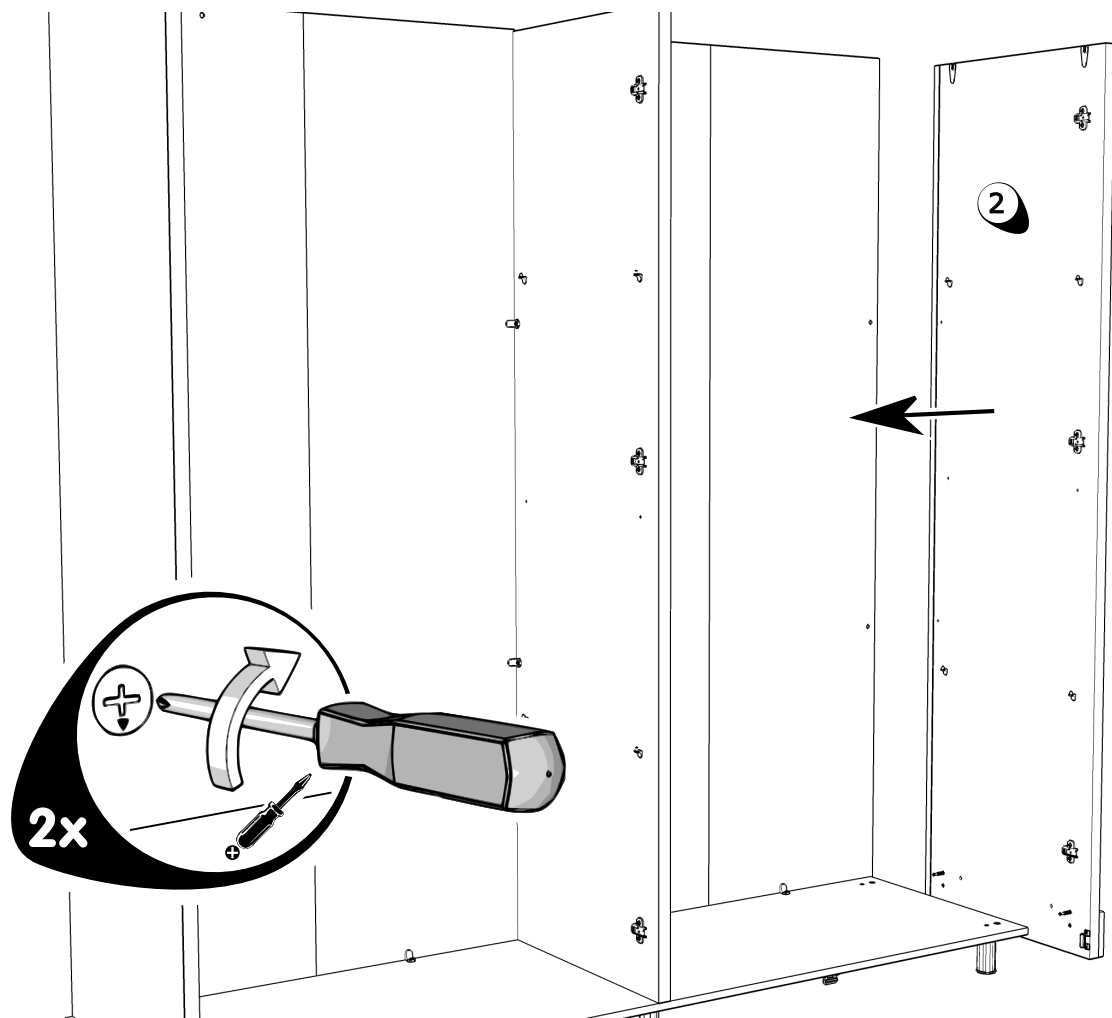
R



G460255

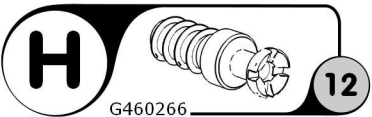
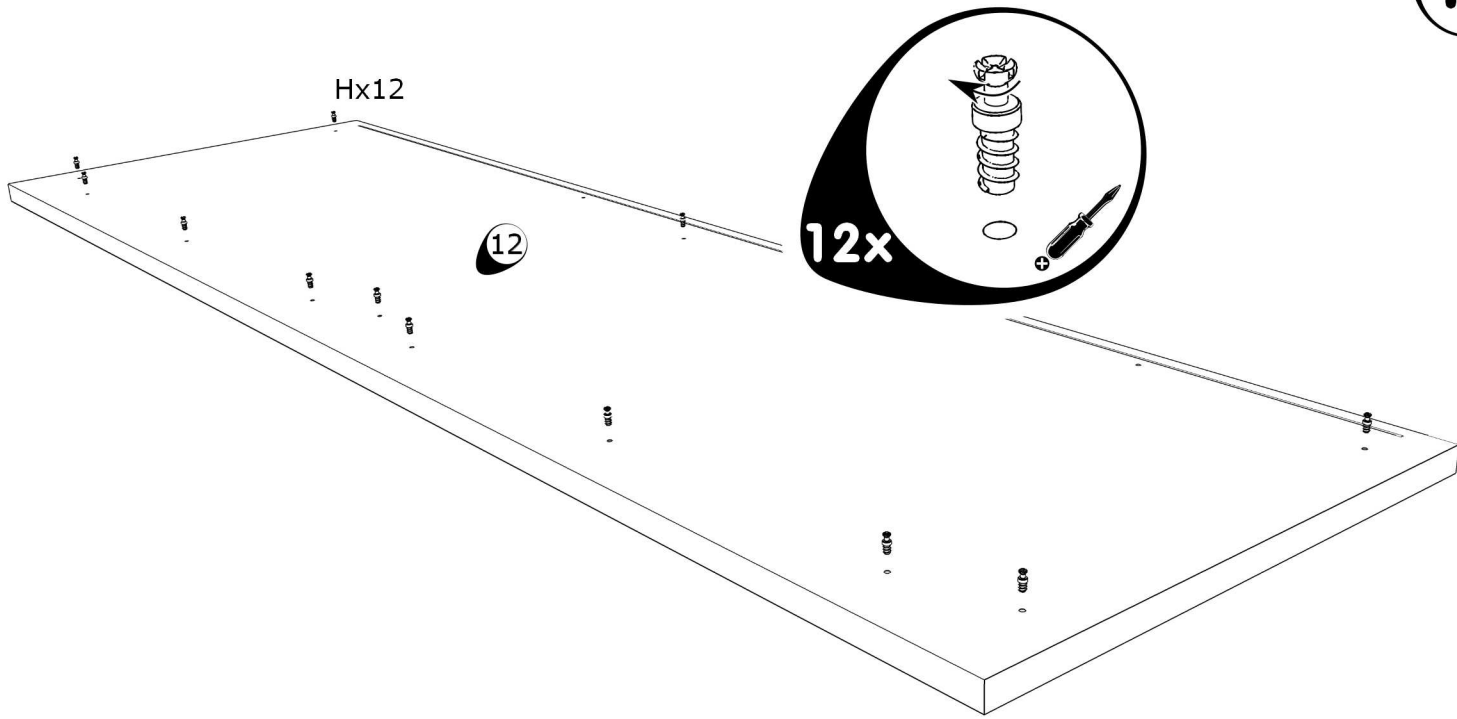
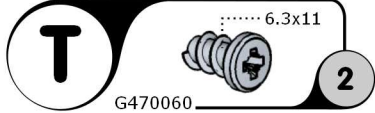
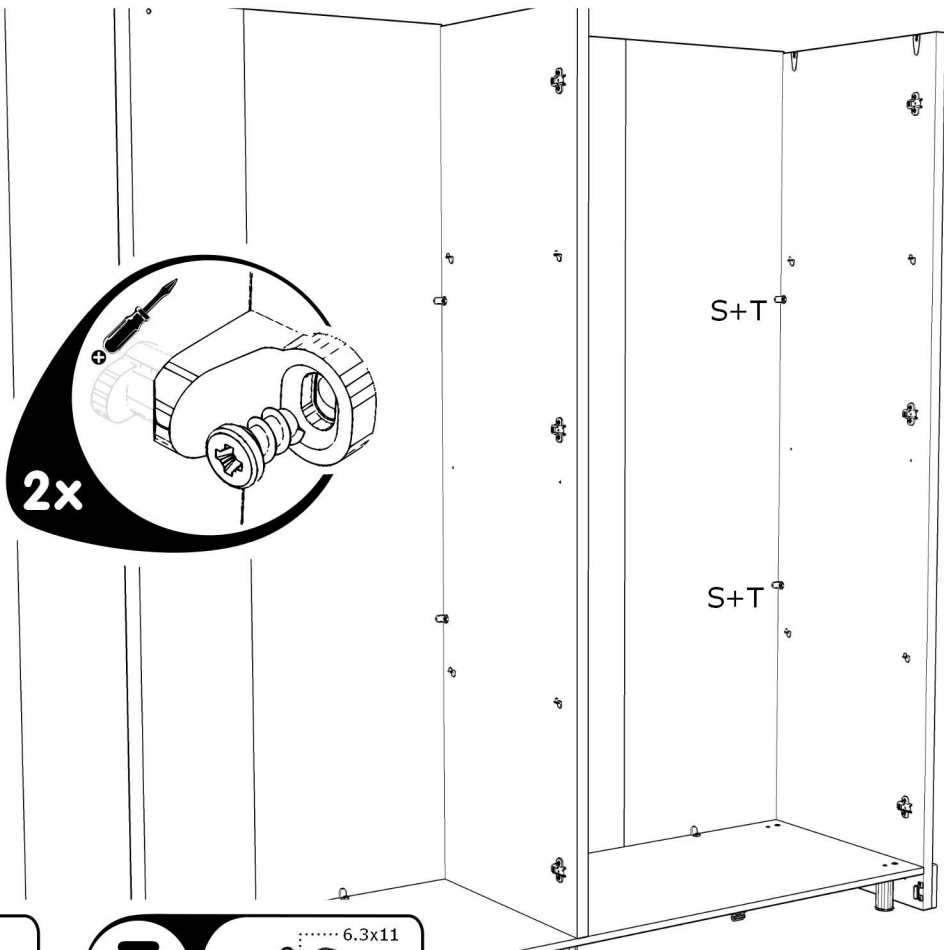
4

13



2x

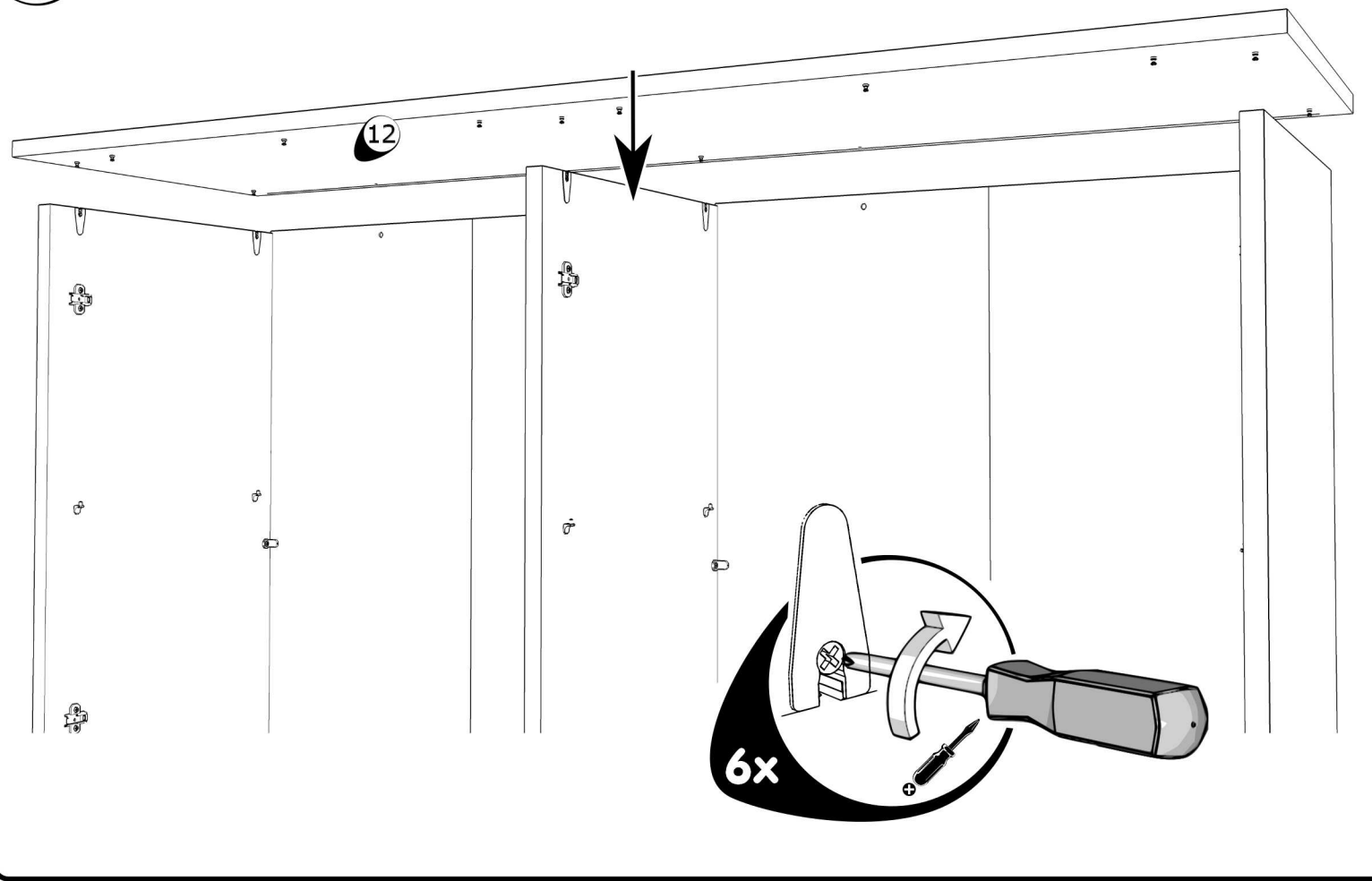
2



16

12

6x

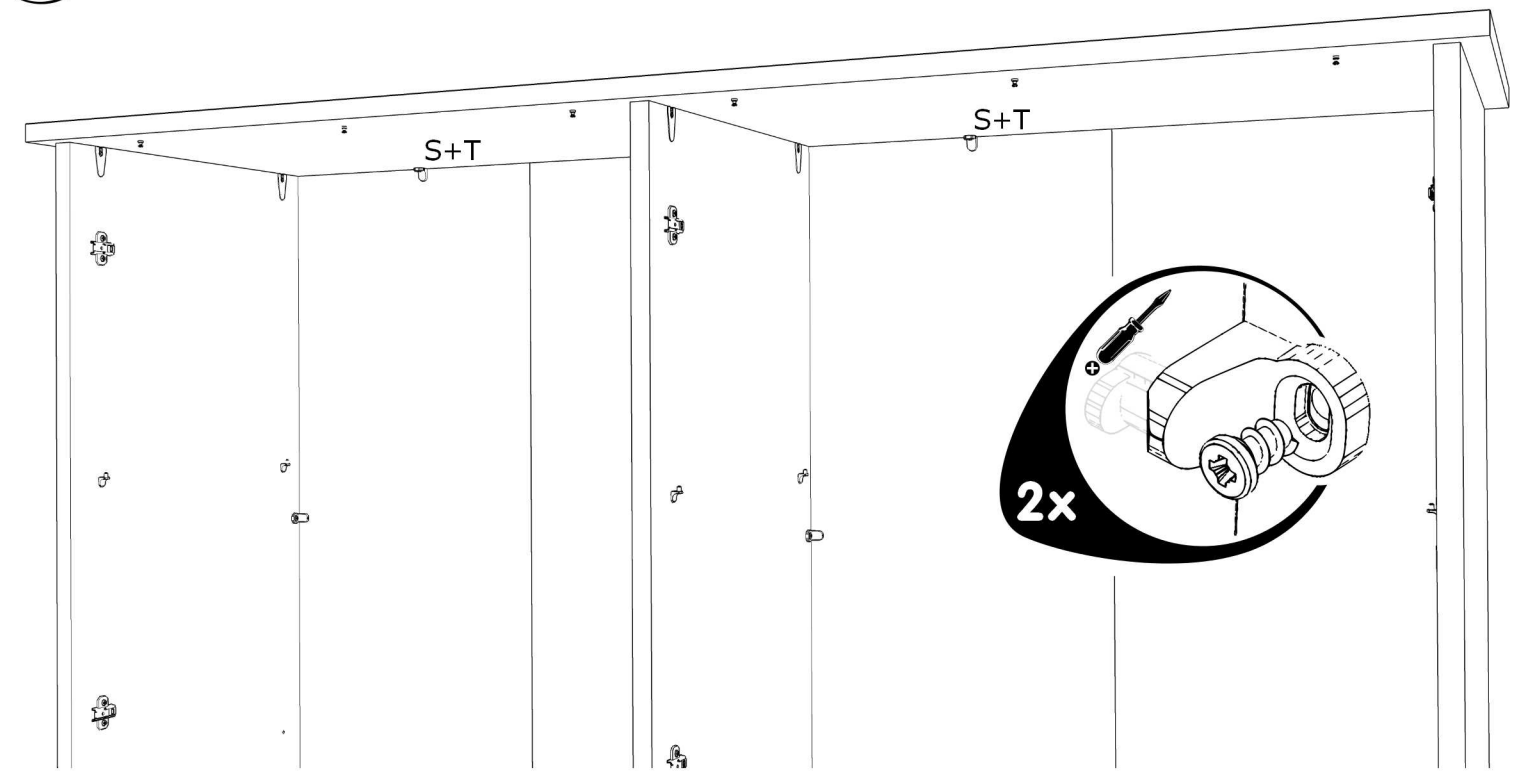


17

S+T

S+T

2x



S



2

G460223

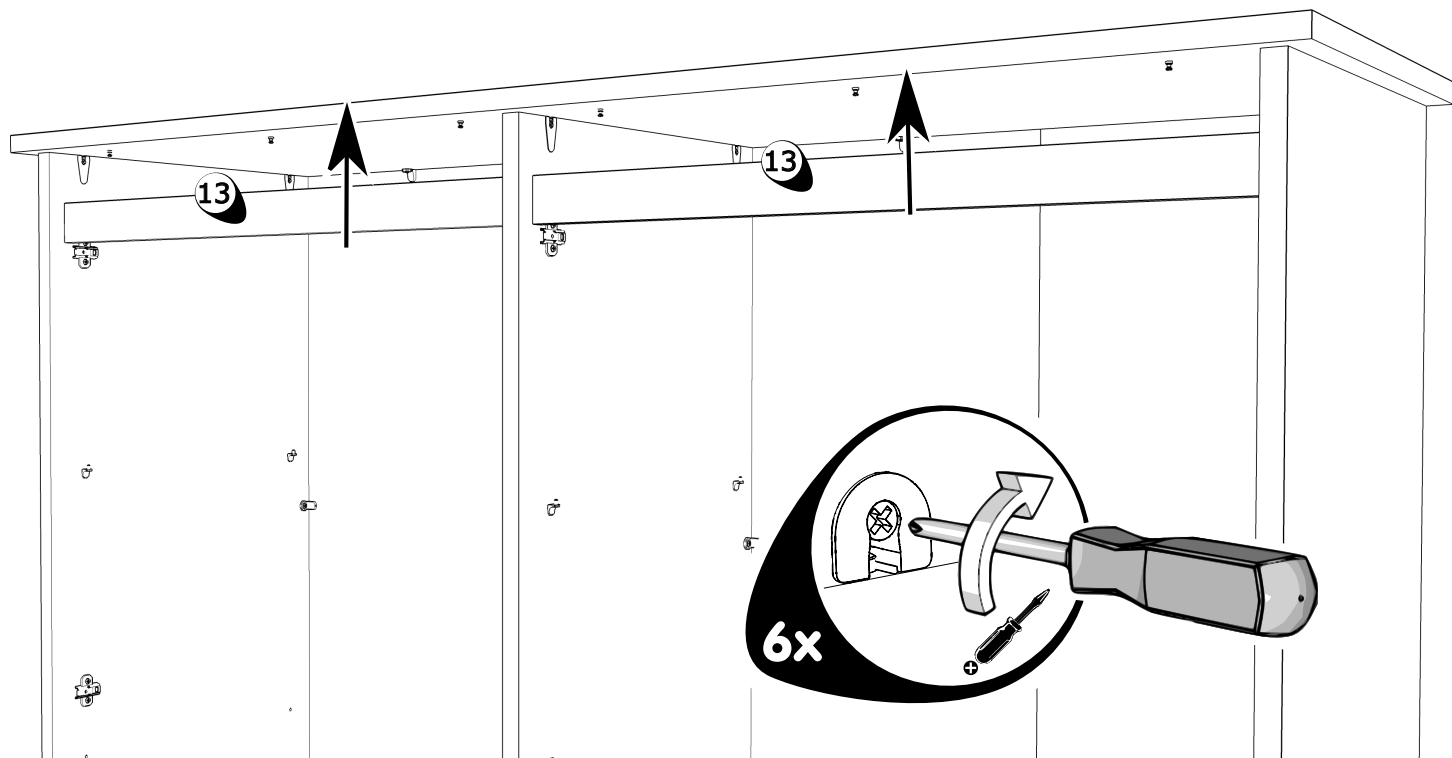
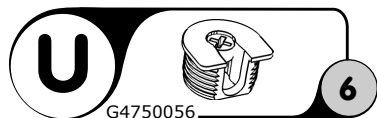
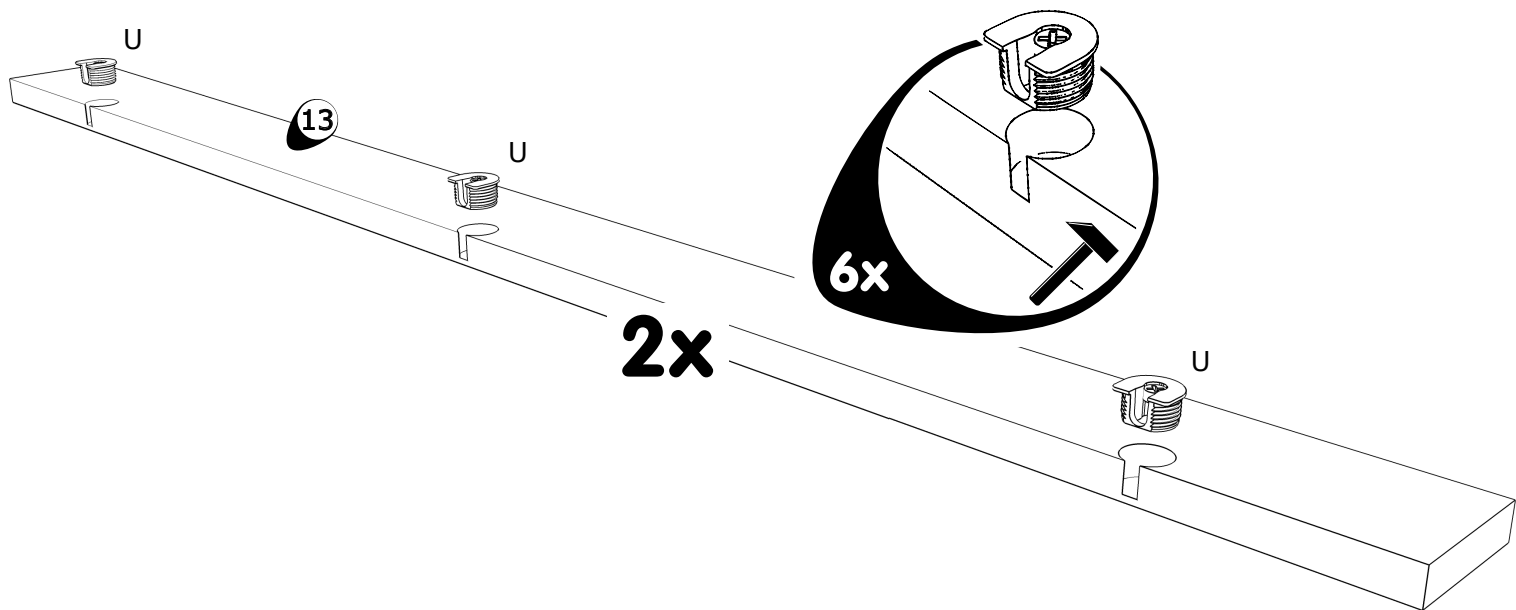
T



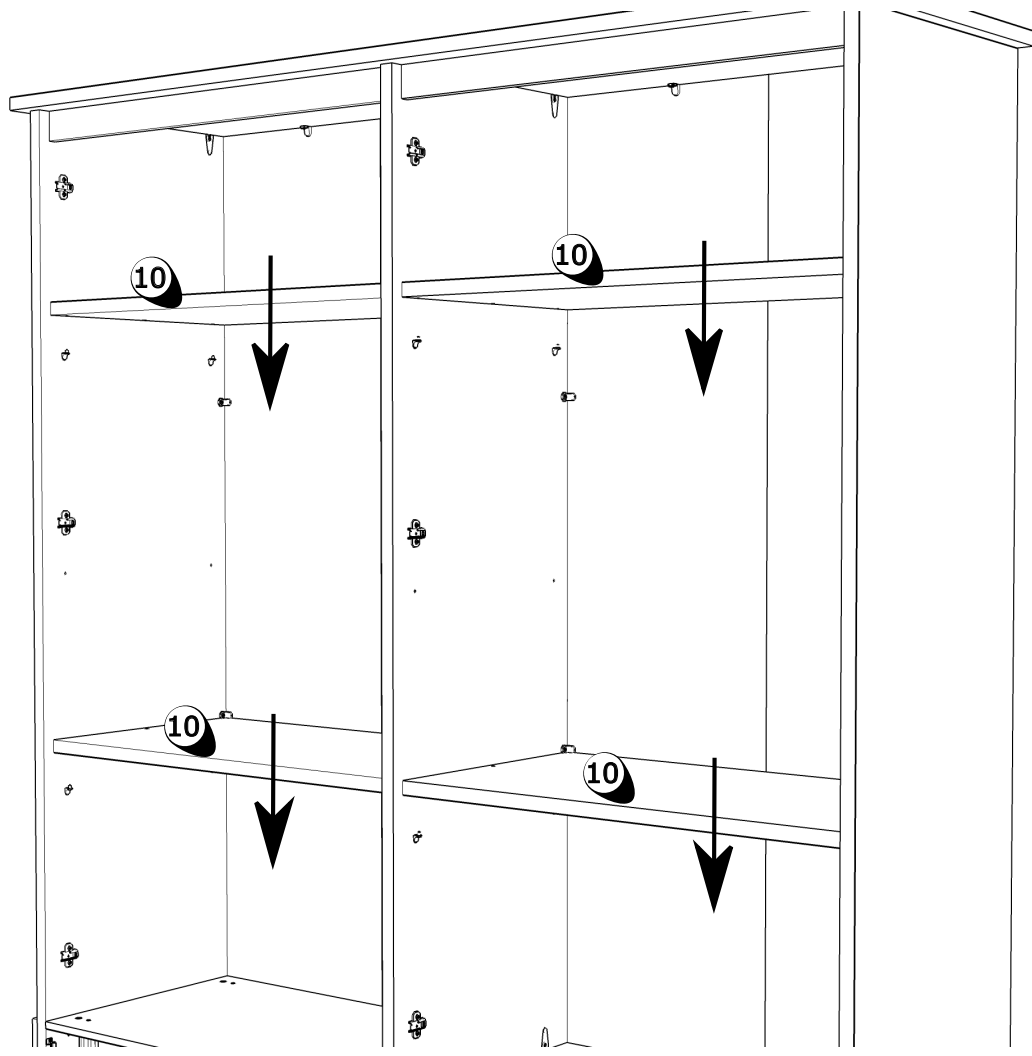
2

G470060

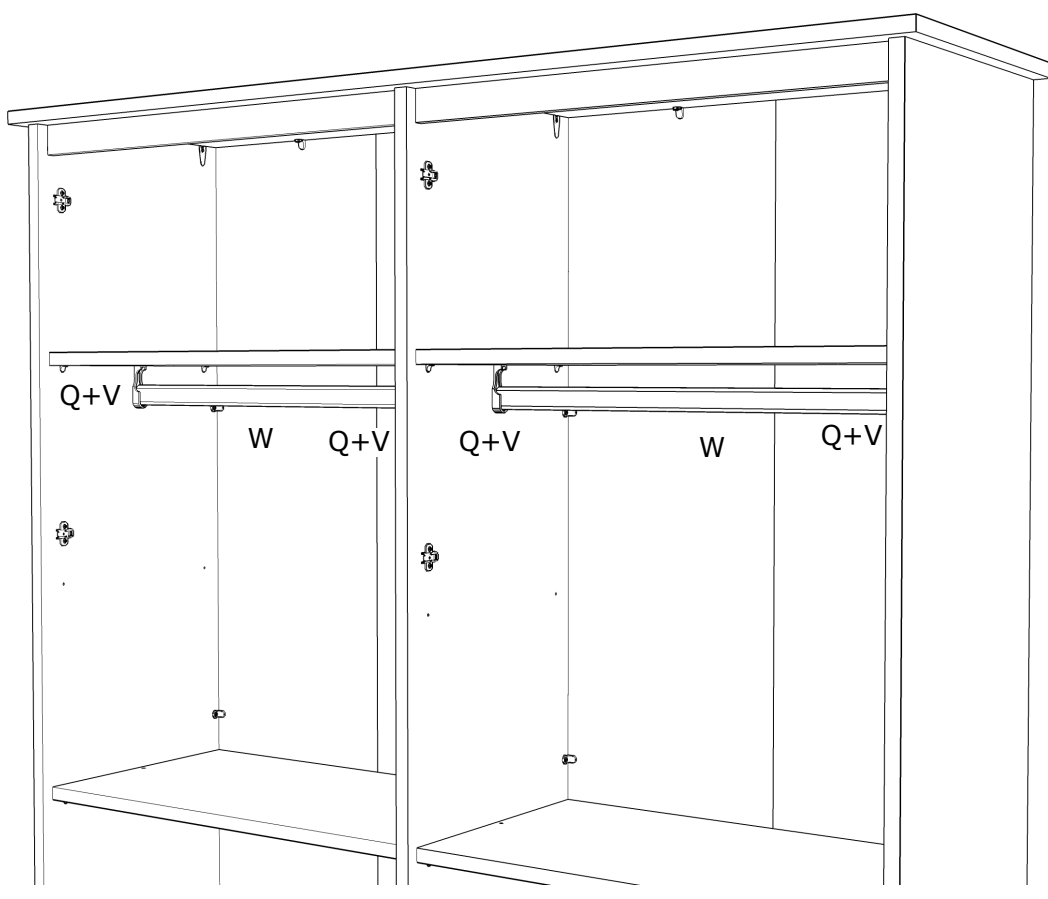
..... 6.3x11

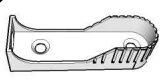


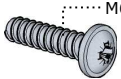
20

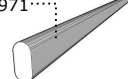


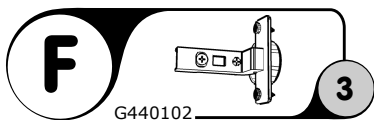
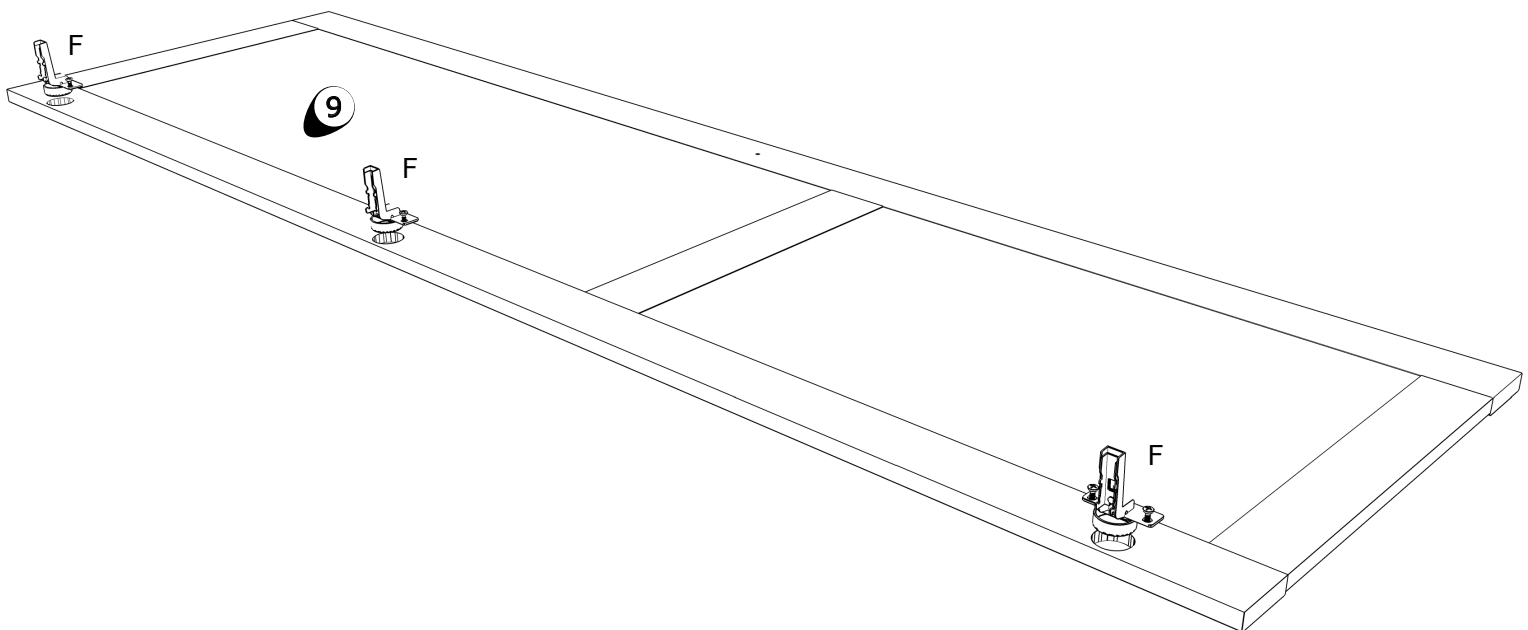
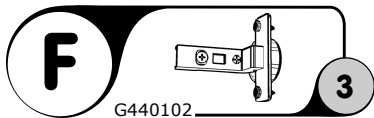
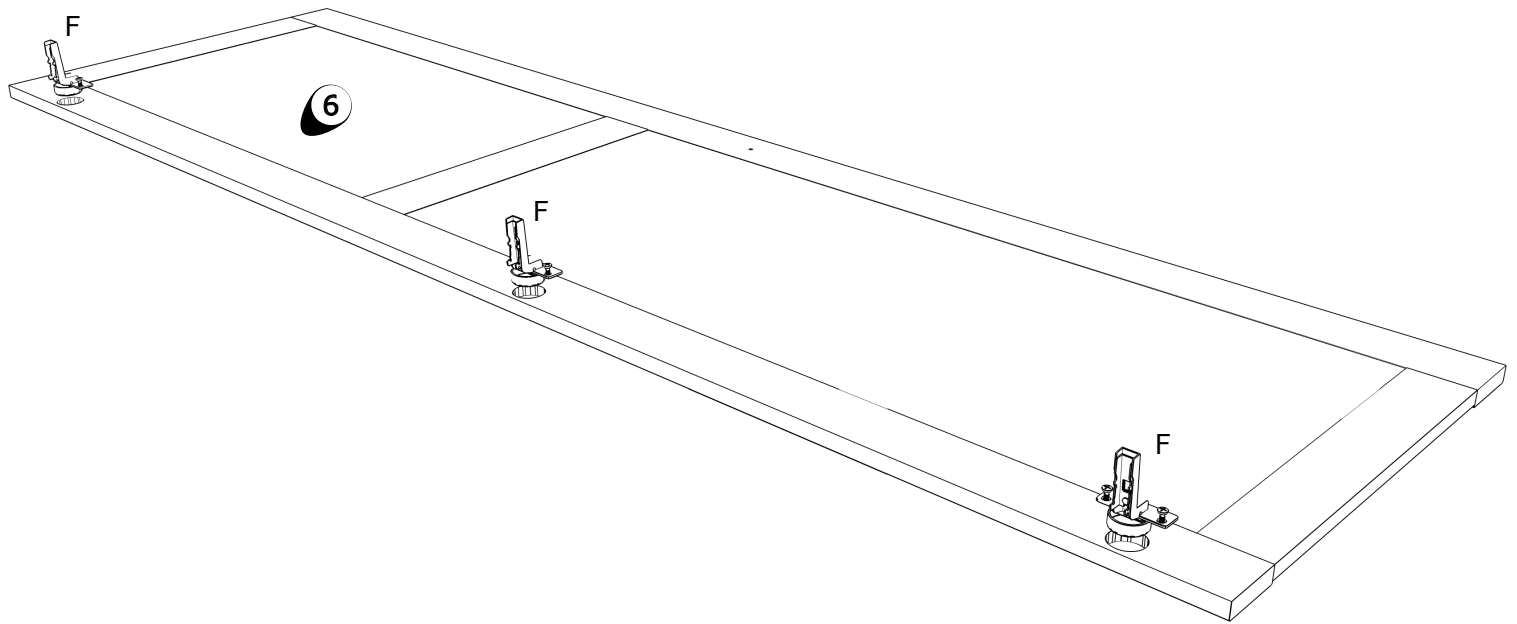
21



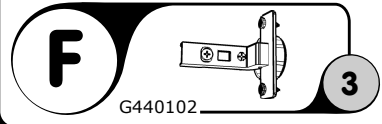
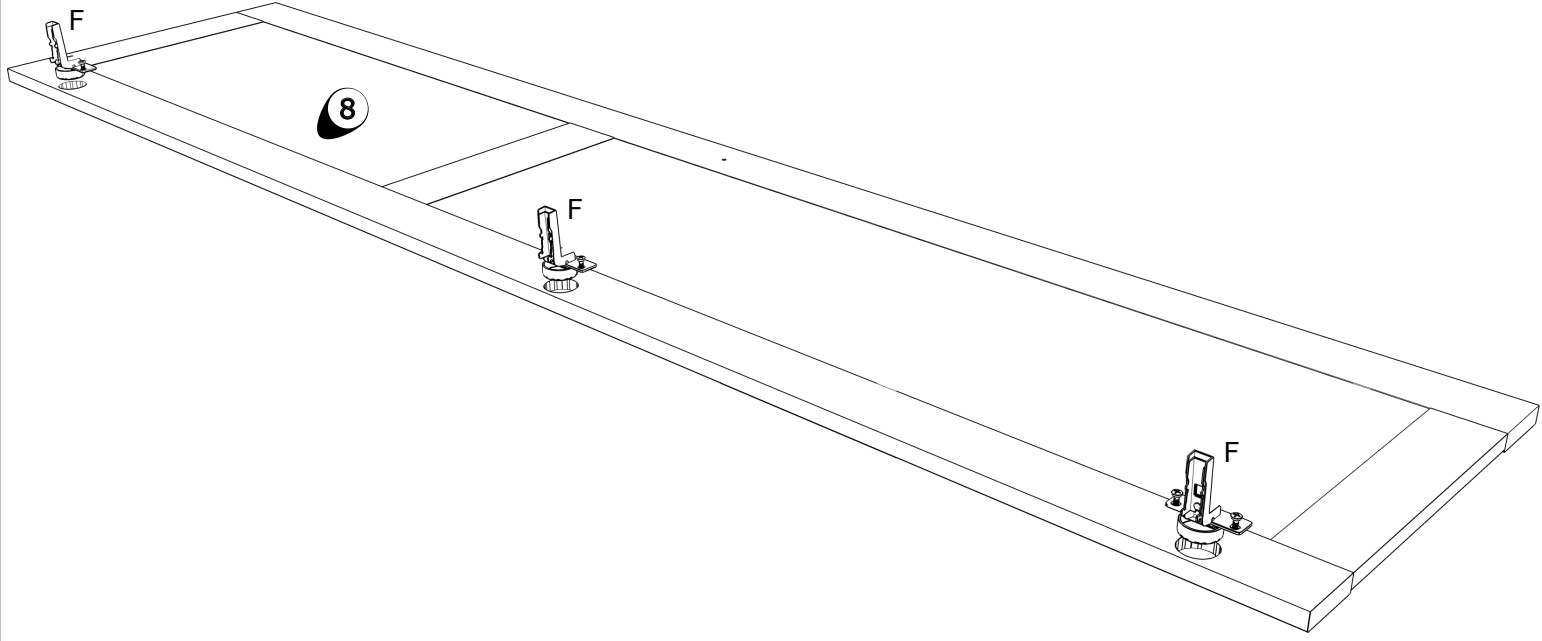
Q  **4**
G460246

V  M6x35 **4**
G4750022

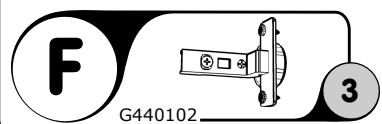
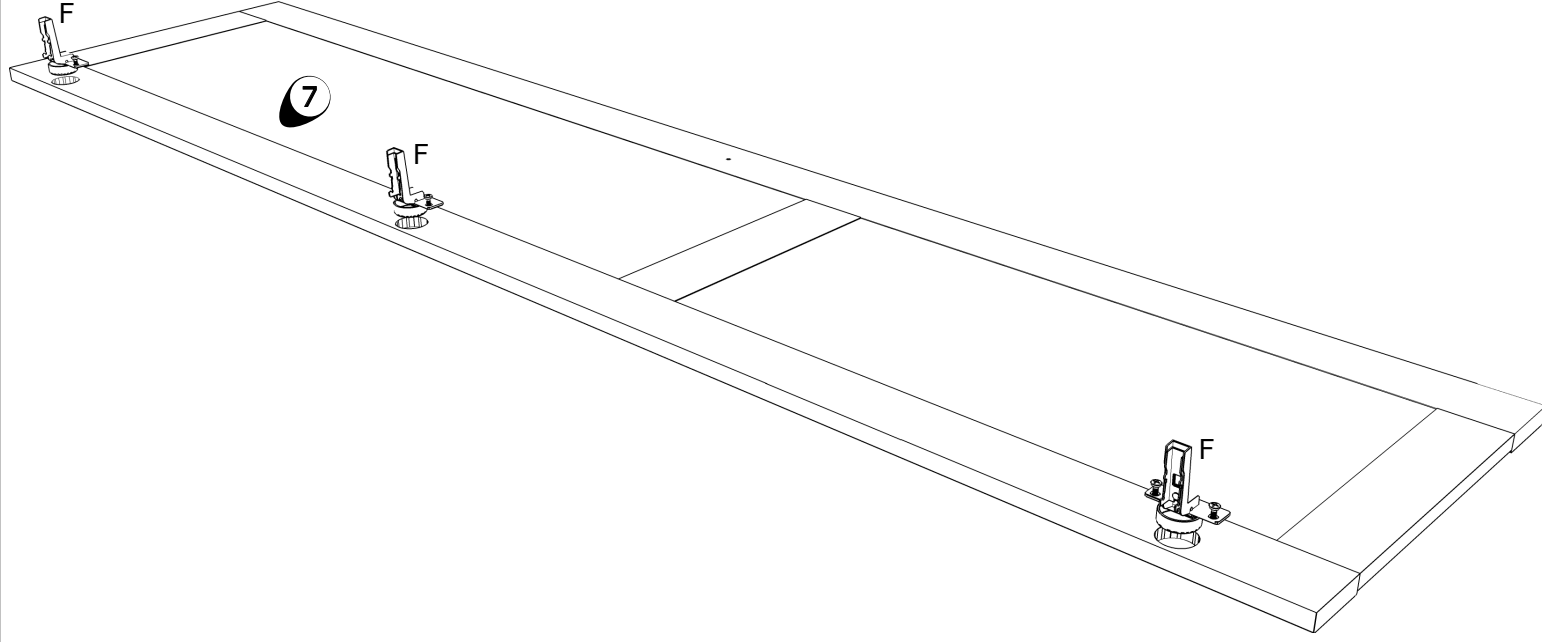
W  971... **2**
G460248

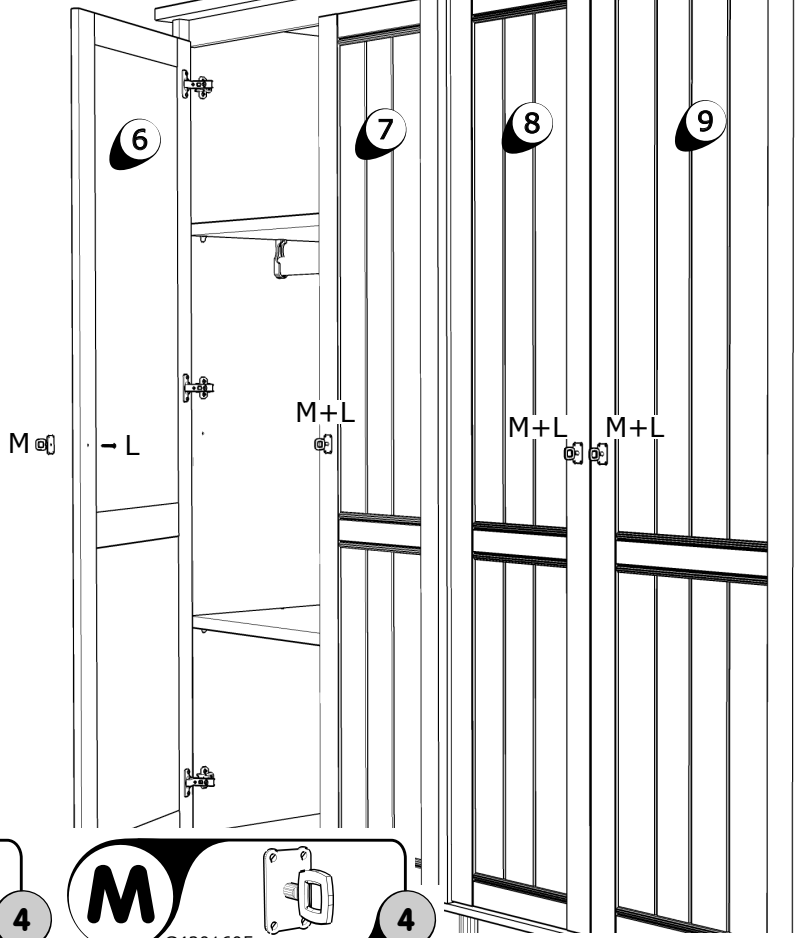


24

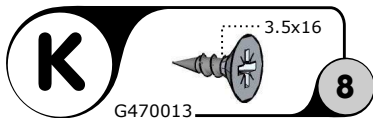
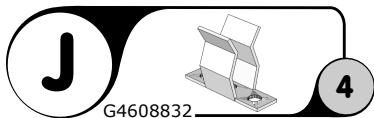
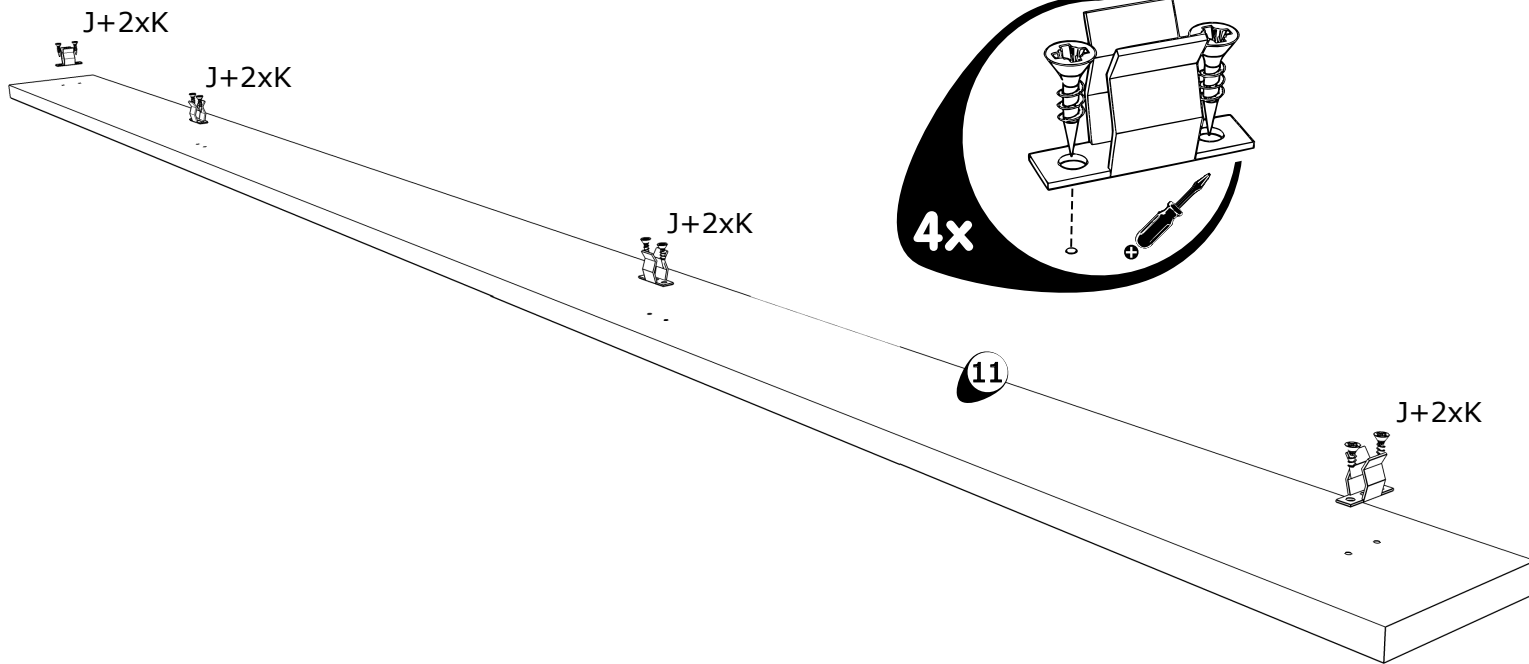
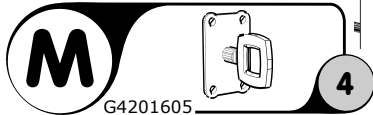
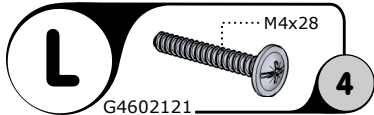
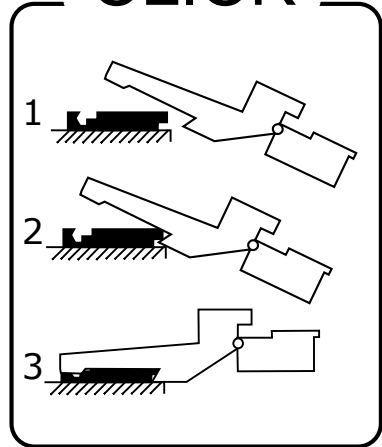


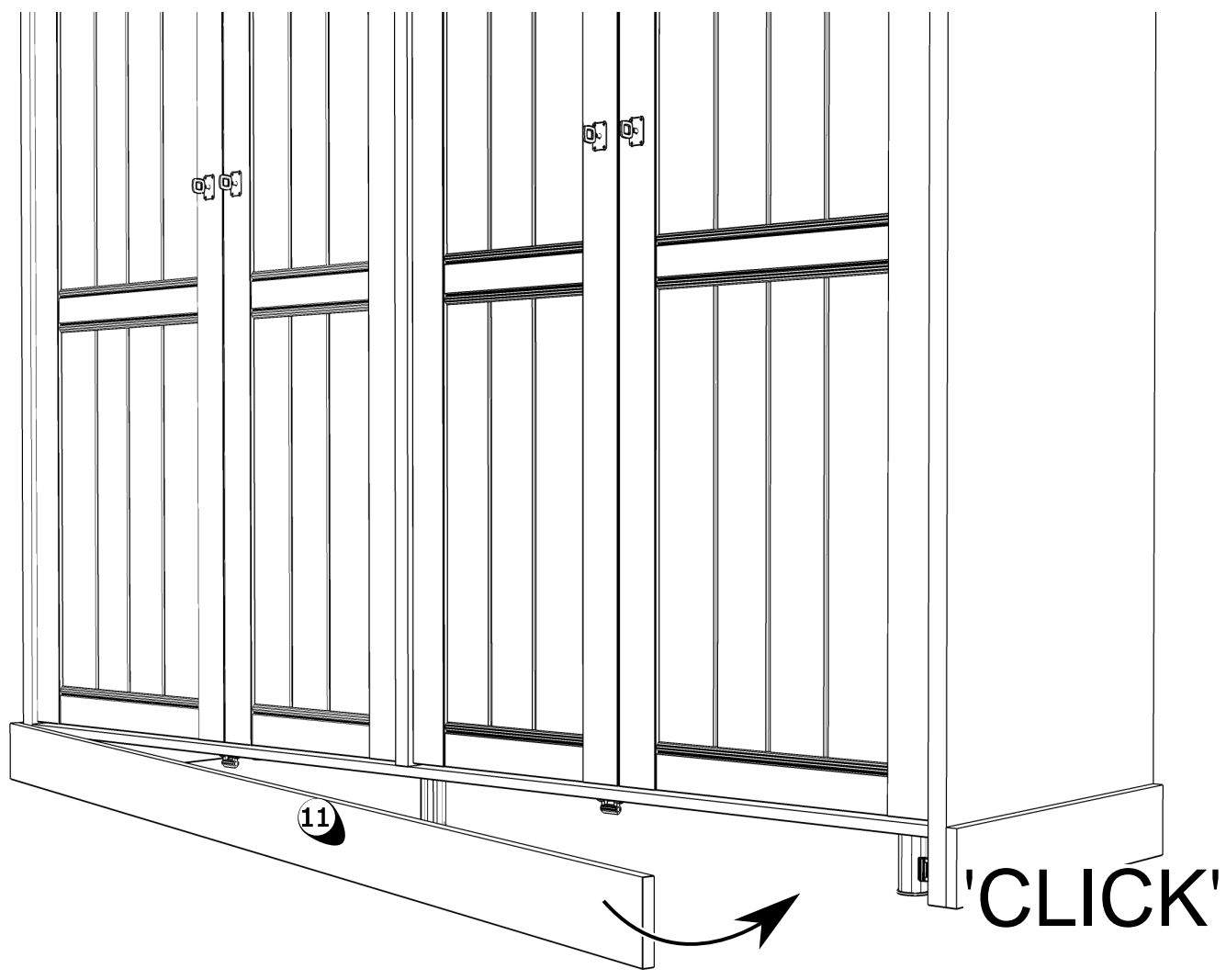
25





'CLICK'





GEGEVENS AANKOPER

INFORMATIONS ACHETEUR - BUYER INFORMATION - KAUFER INFORMATIONEN

WINKEL

MAGASIN - SHOP - GESCHÄFT

PLAATS

LIEU - TOWN - ORT

AANKOOPDATUM

DATE DE L'ACHAT - DATE OF PURCHASE - KAUFDATUM

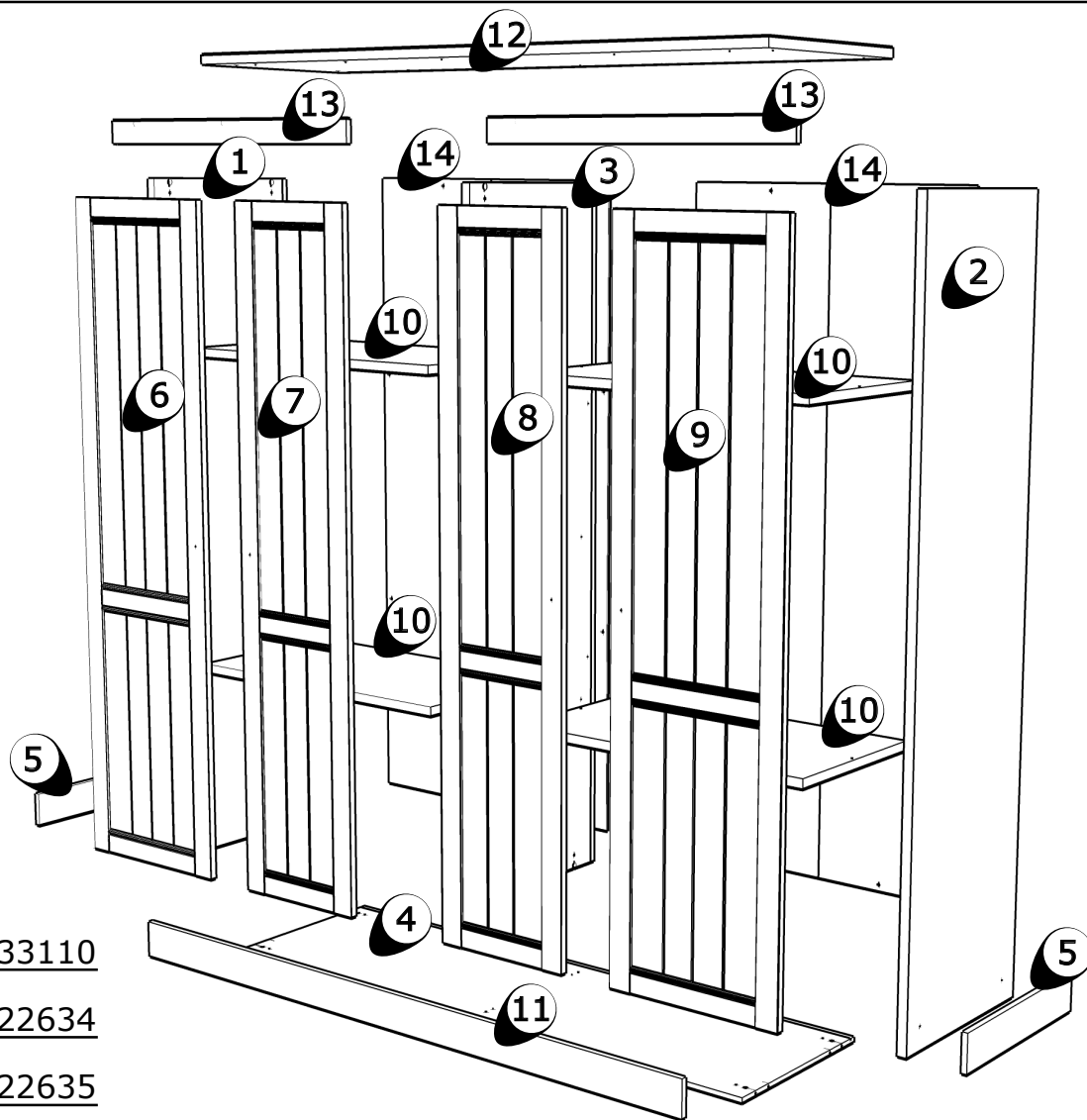
REFERENTIE

REFERENCE - REFERENCE - REFERENZ

KLEUR

COULEUR - COLOR - FARBE

8



1 T5333110

2 T5322634

3 T5322635

4 T5322645

5 T5322636

6 G4807630

7 G4807629 (K4)

7 G4807629 (K4S2)

8 G4807631 (K4)

8 G4807631 (K4S2)

9 T4807632

10 T5322640

11 T5322646

12 T5322644

13 T5322638

14 G100946 L 2003 B995

TOELICHTING EXPLICATIONS - EXPLANATION - ERKLÄRUNG

GEGEVENS AANKOPER

INFORMATIONS ACHETEUR - BUYER INFORMATION - KAUFER INFORMATIONEN

WINKEL

MAGASIN - SHOP - GESCHÄFT

PLAATS

LIEU - TOWN - ORT

AANKOOPDATUM

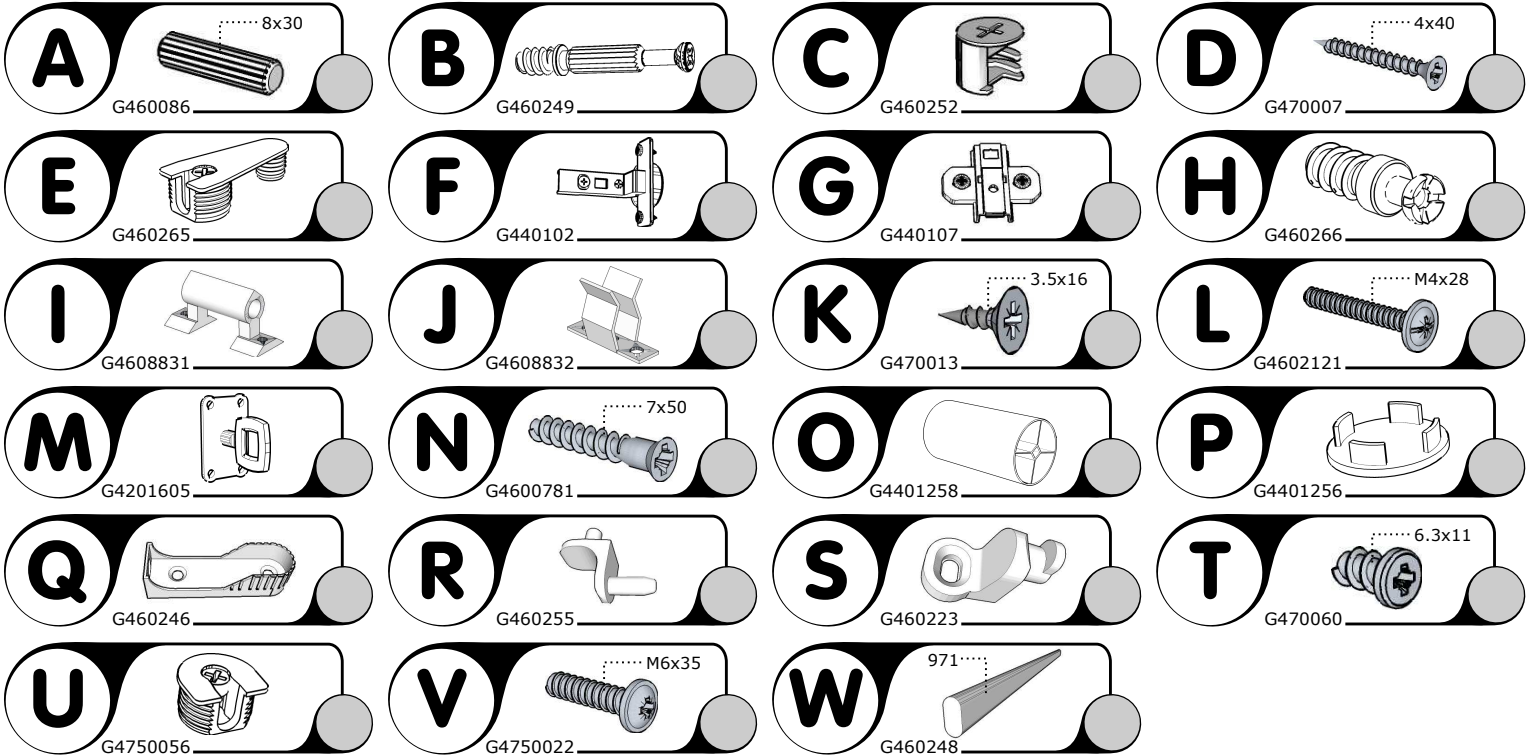
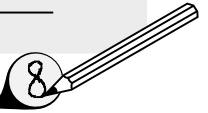
DATE DE L'ACHAT - DATE OF PURCHASE - KAUFDATUM

REFERENTIE

REFERENCE - REFERENCE - REFERENZ

KLEUR

COULEUR - COLOR - FARBE



TOELICHTING EXPLICATIONS - EXPLANATION - ERKLÄRUNG