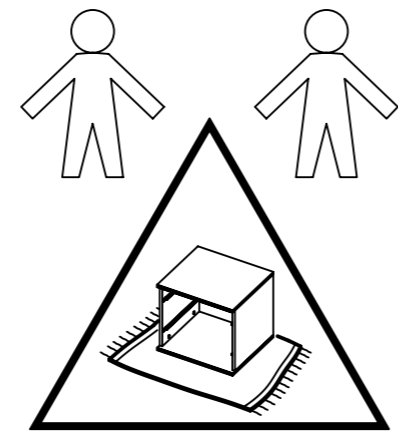
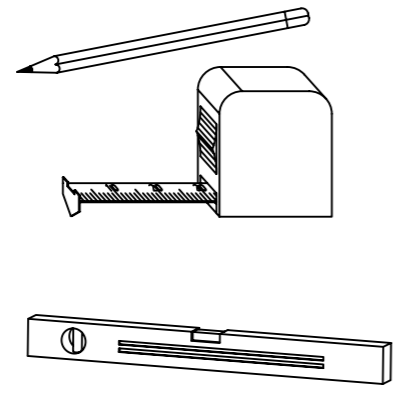
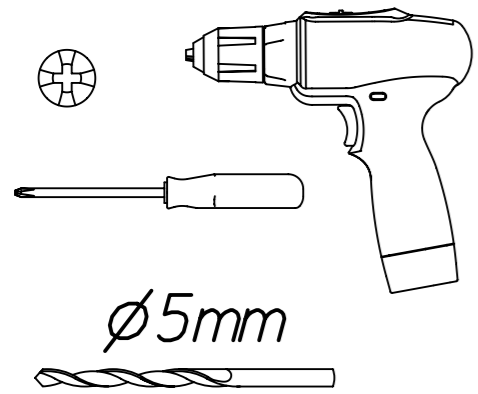


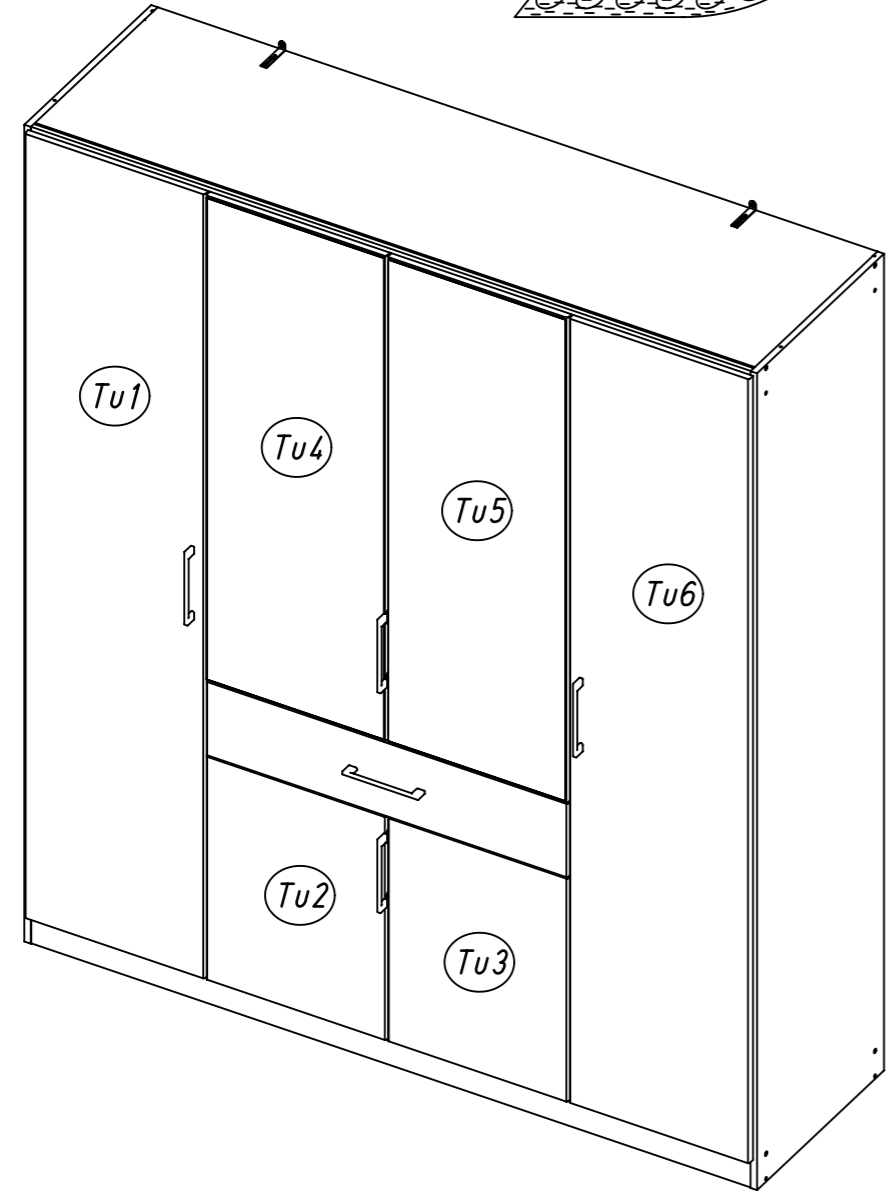
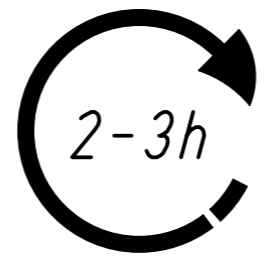
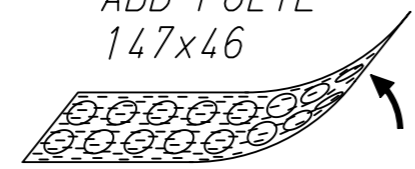
1.

M2464_01

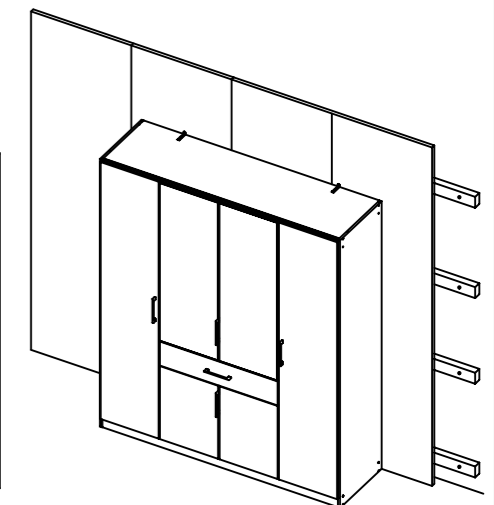
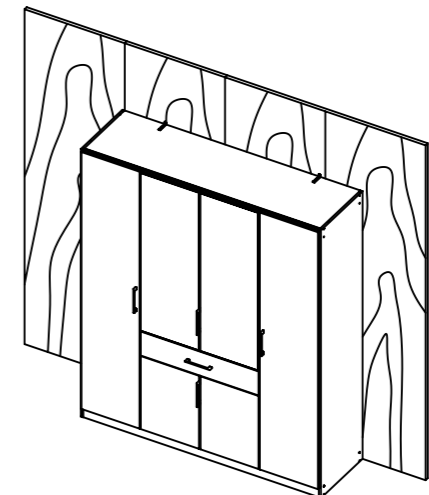
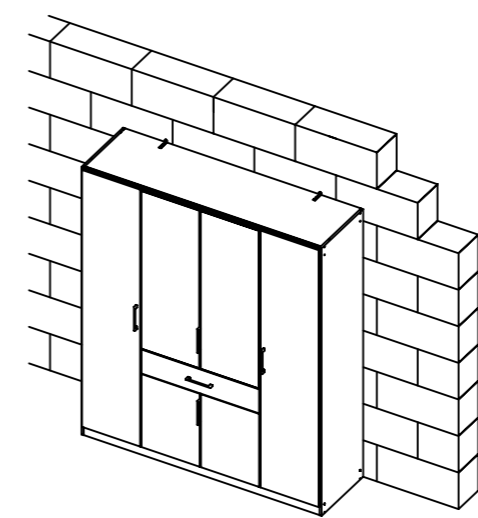
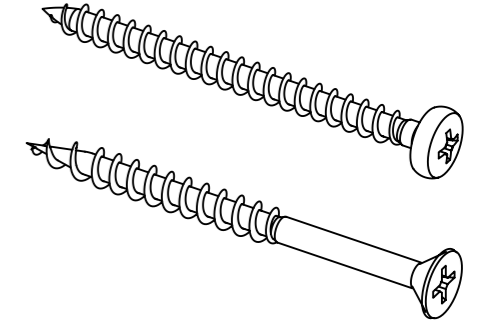
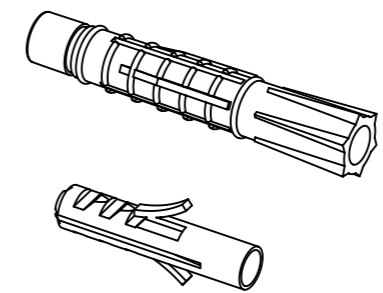
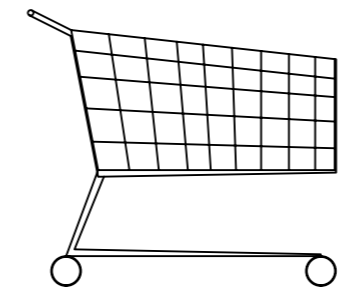
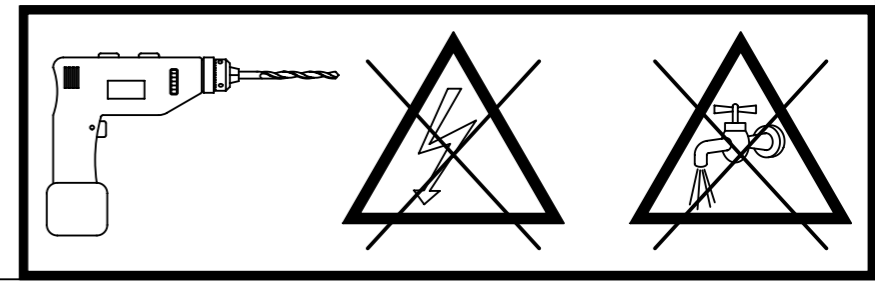
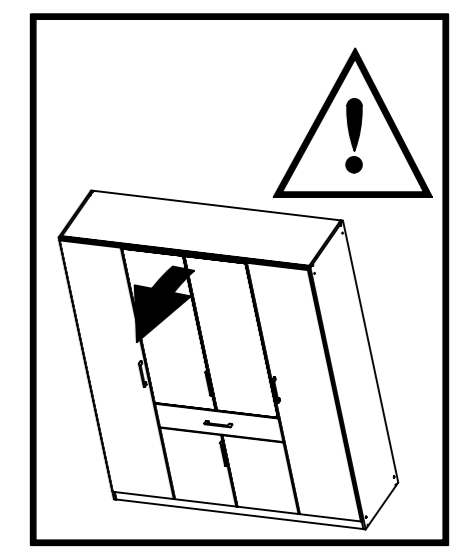
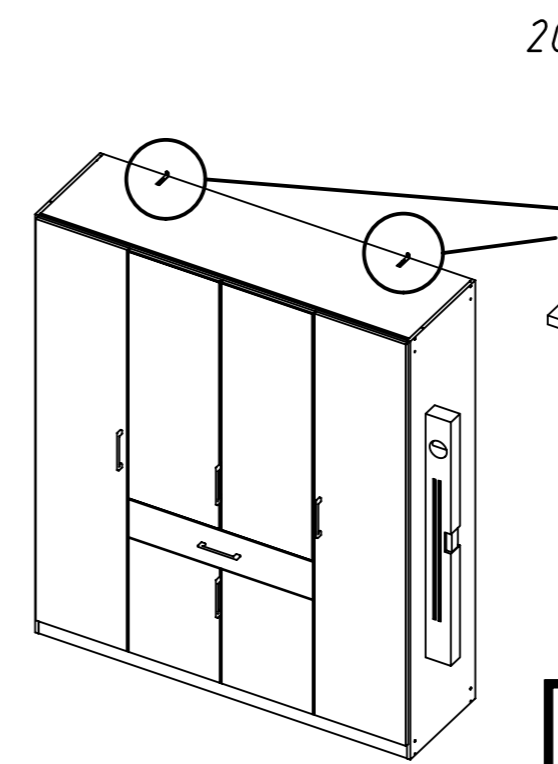
rauch



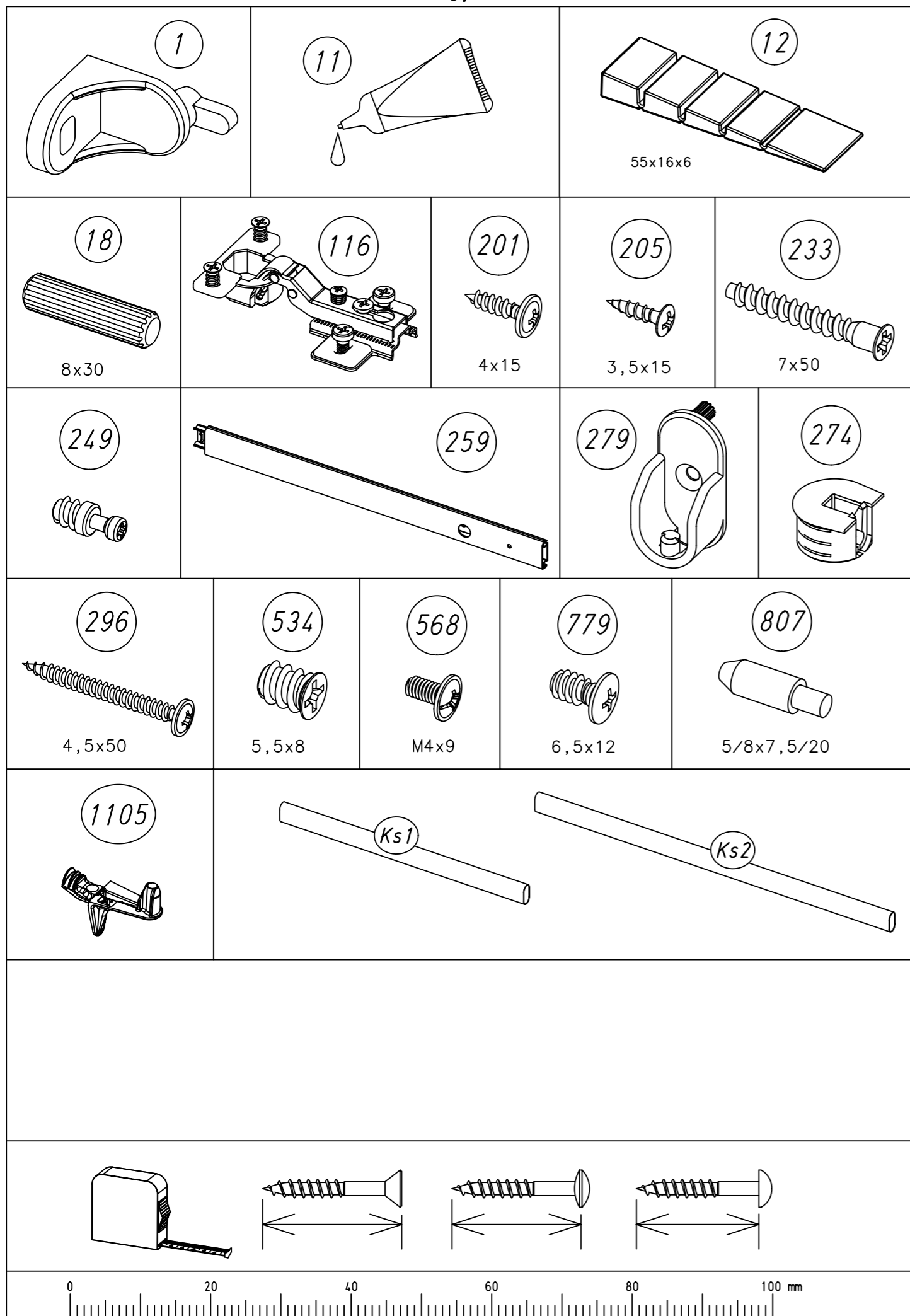
ABD-FOLIE
147x46



2.

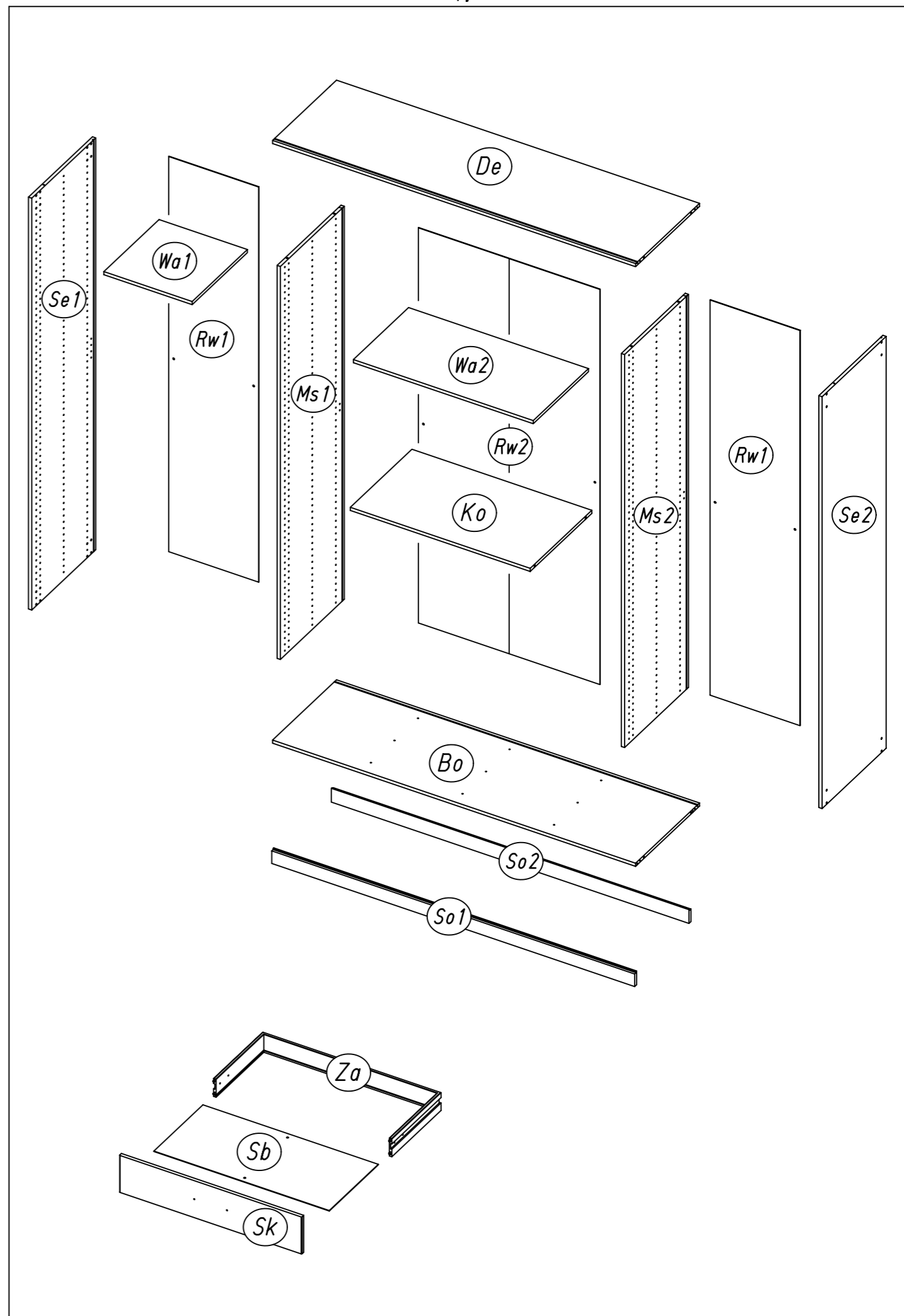


3.



M2464

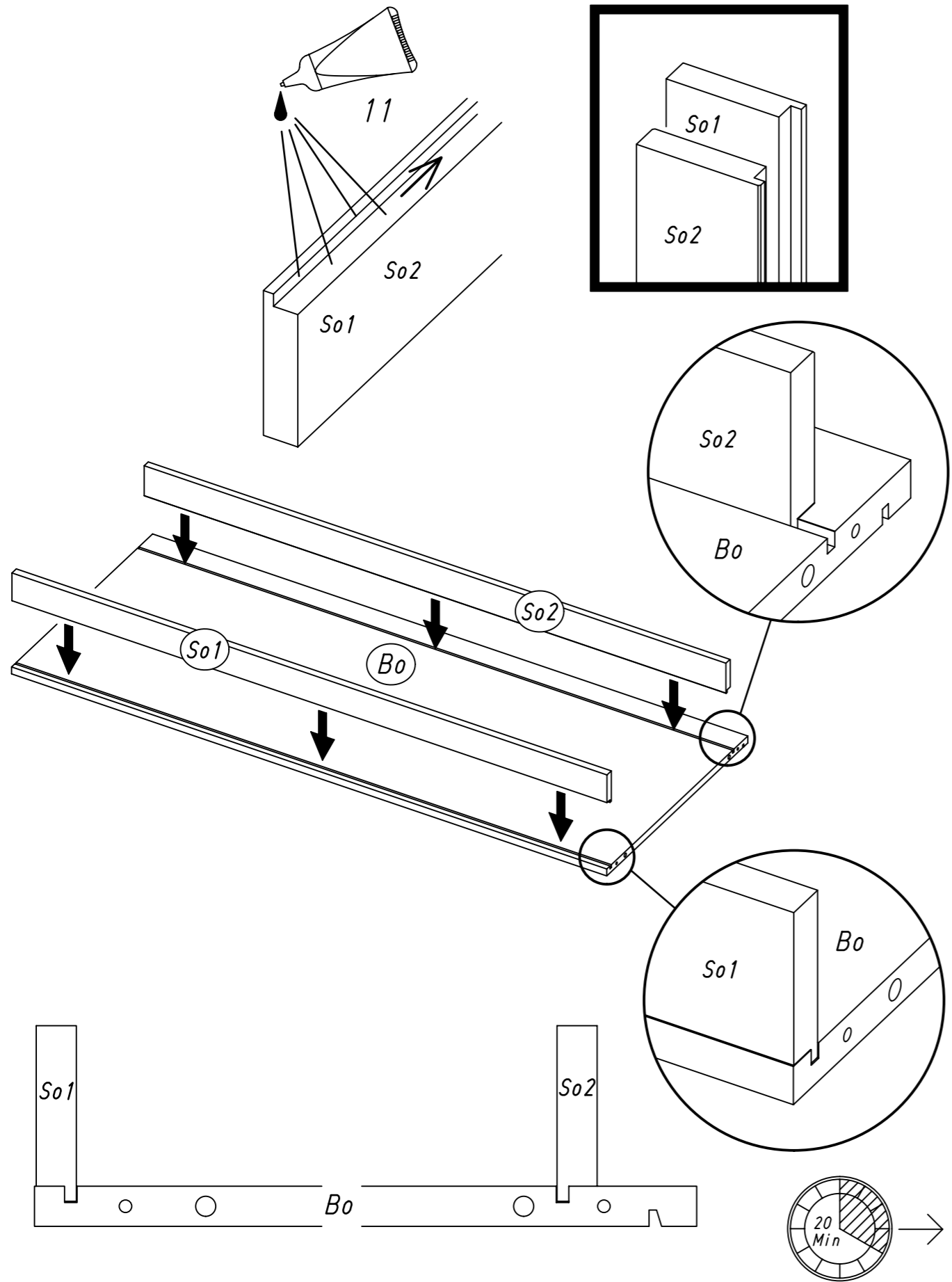
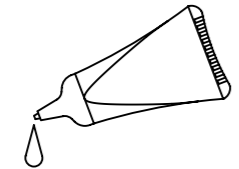
4.



M2464

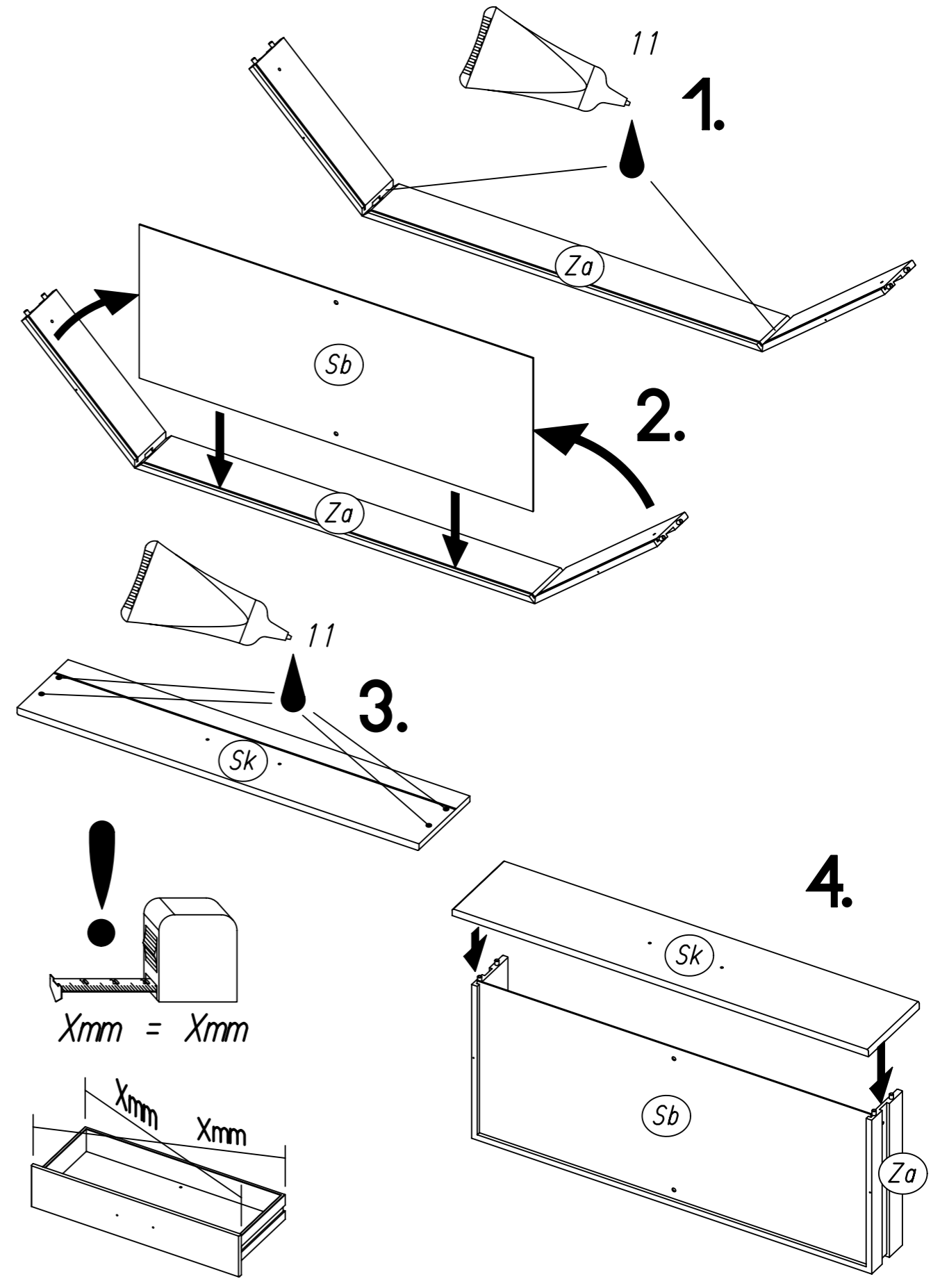
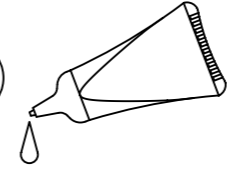
1

11



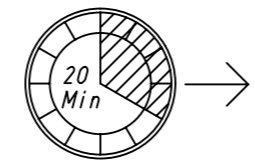
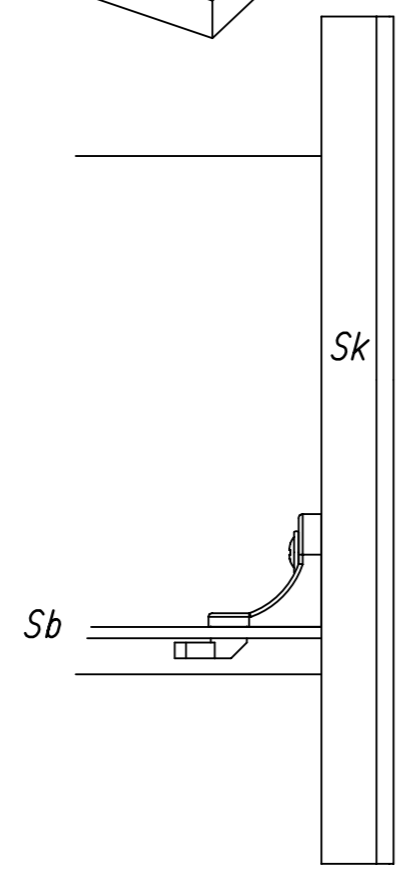
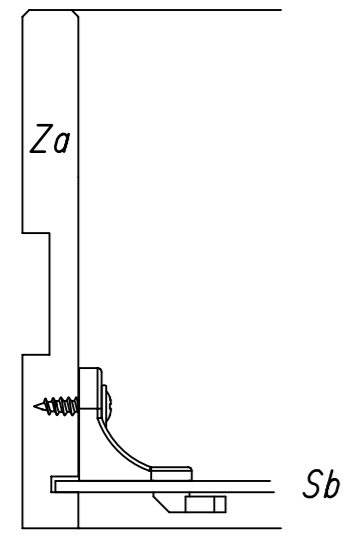
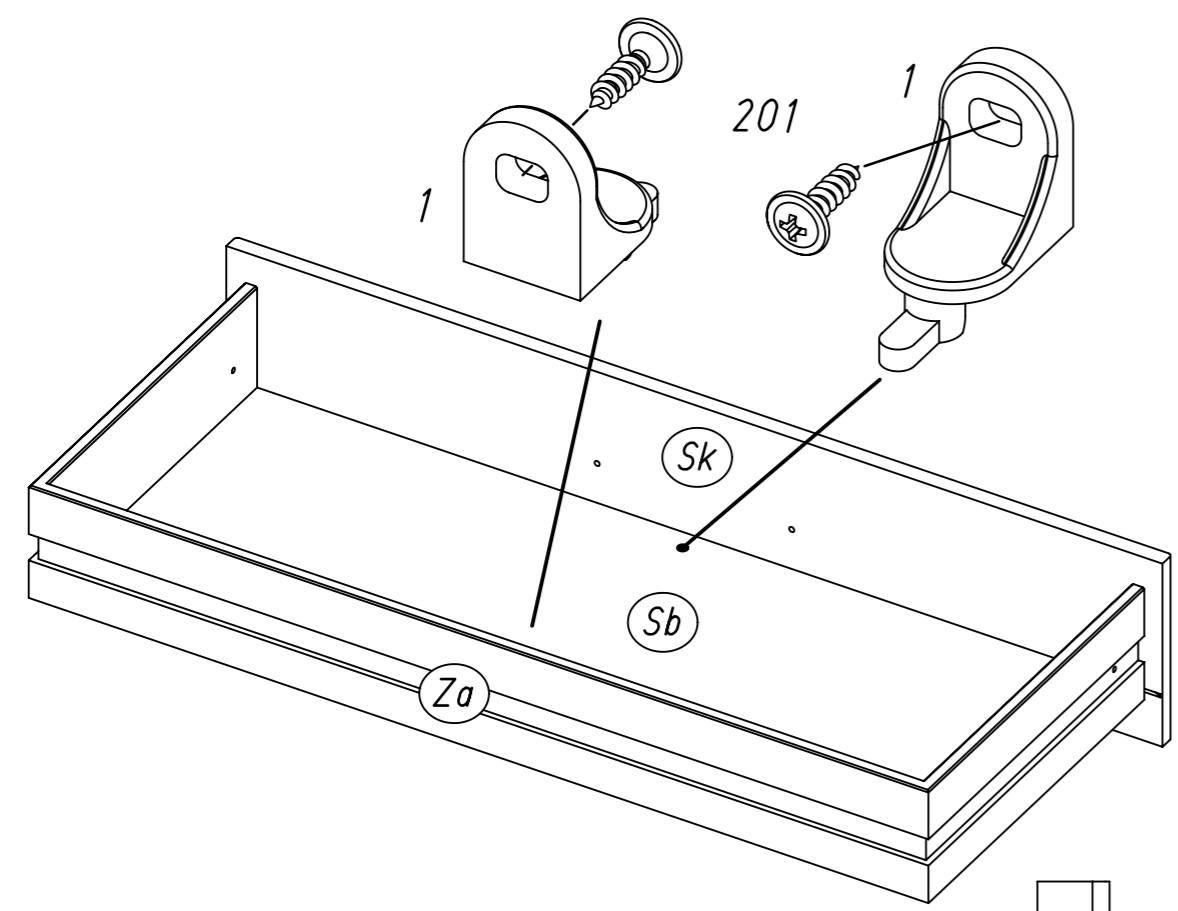
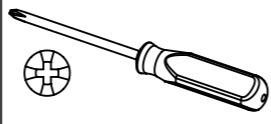
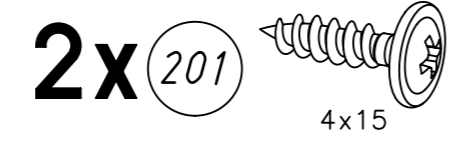
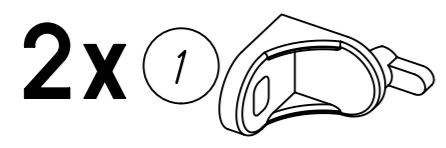
2

11



7.

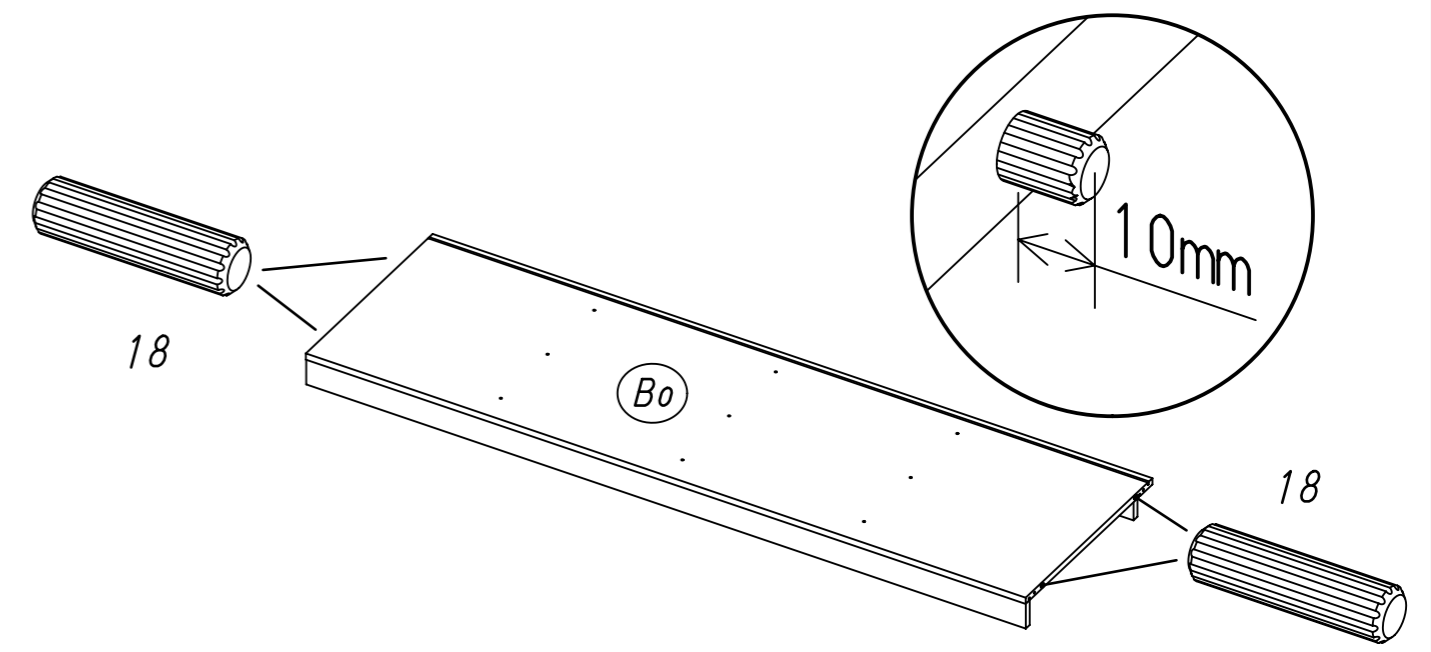
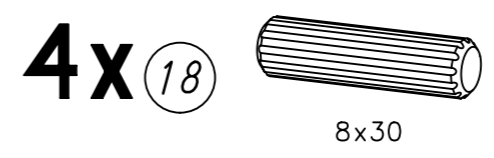
3



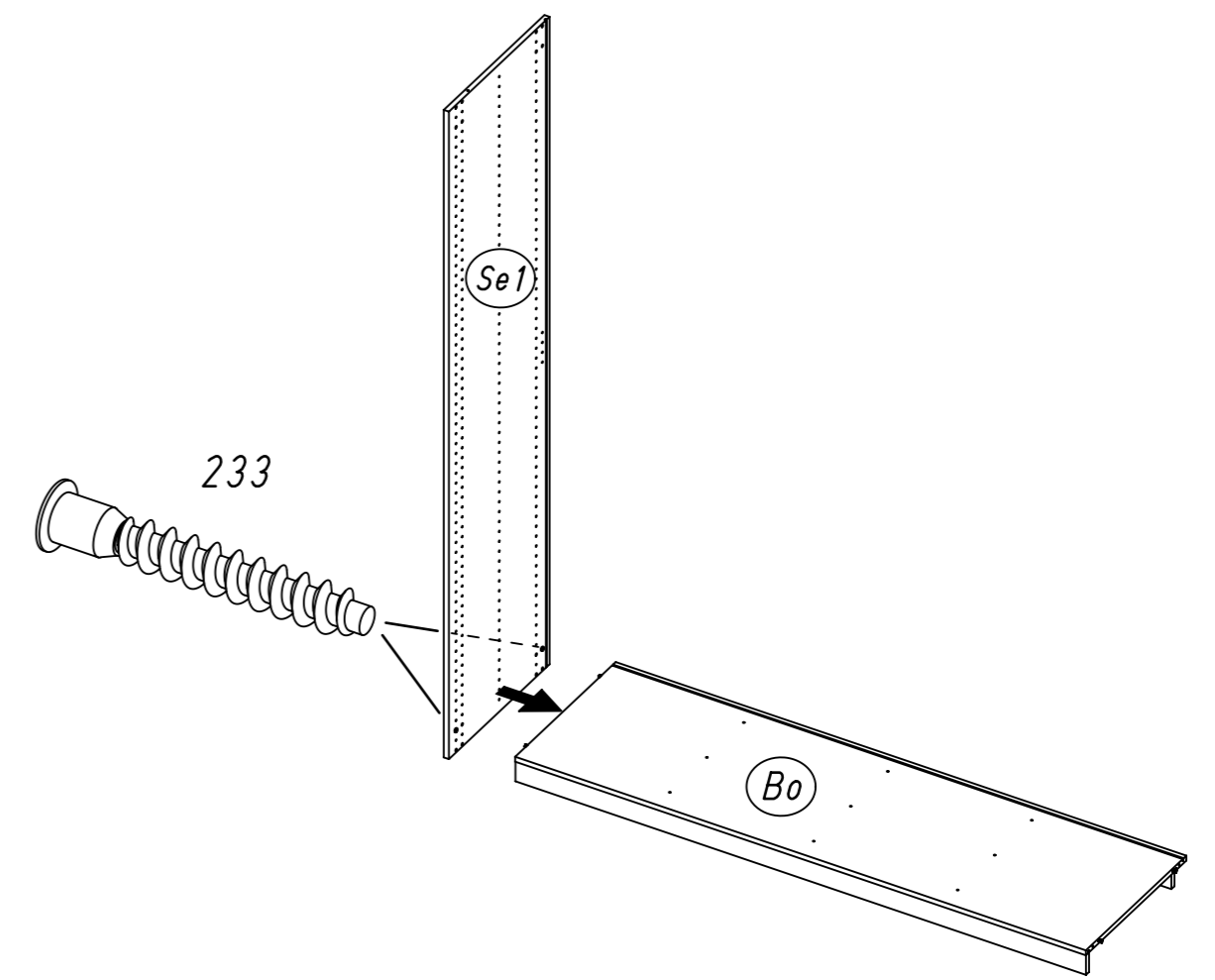
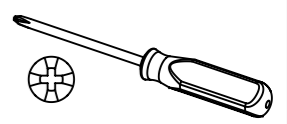
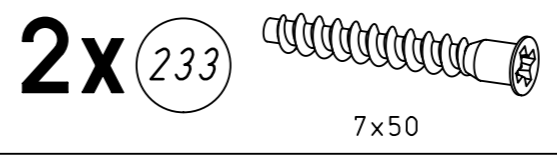
M2464

8.

4



5

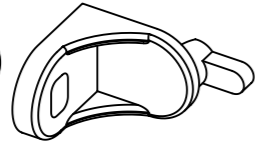


M2464

9.

6

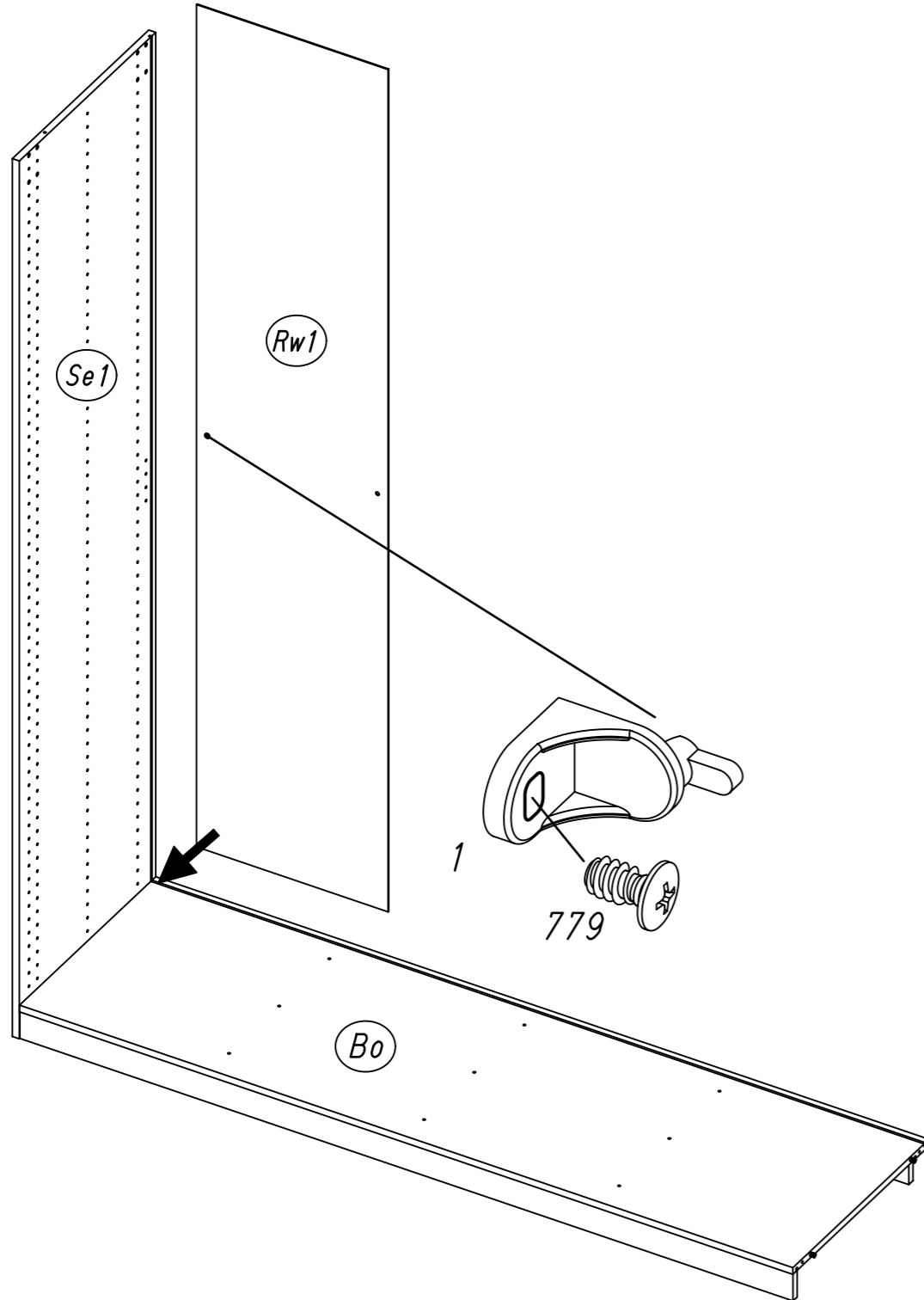
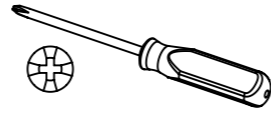
1x 1



1x 779



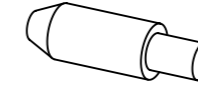
6,5x12



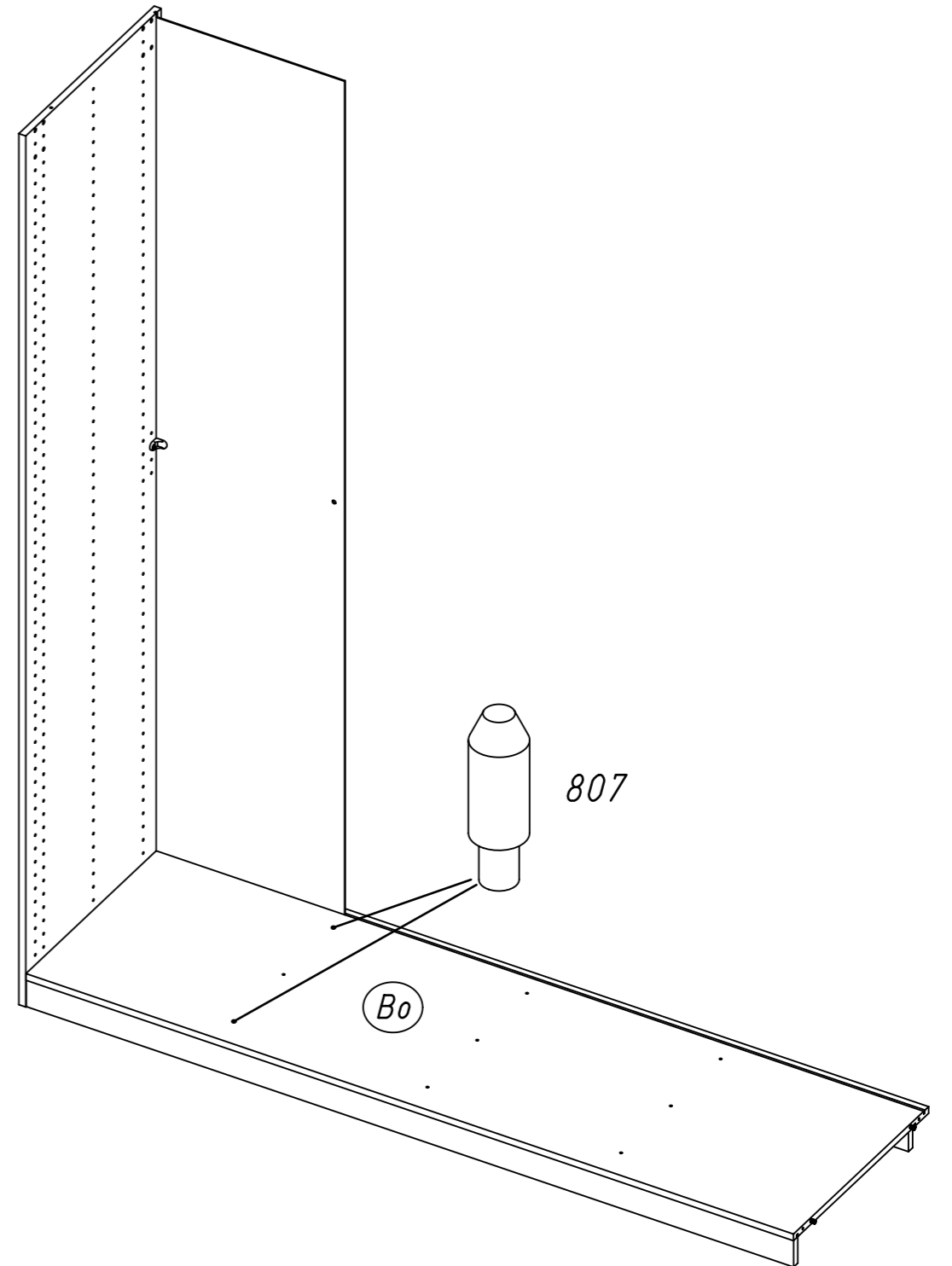
10.

7

2x 807



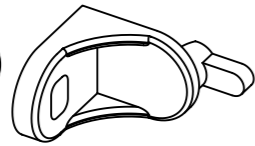
5/8x7,5/20



11.

8

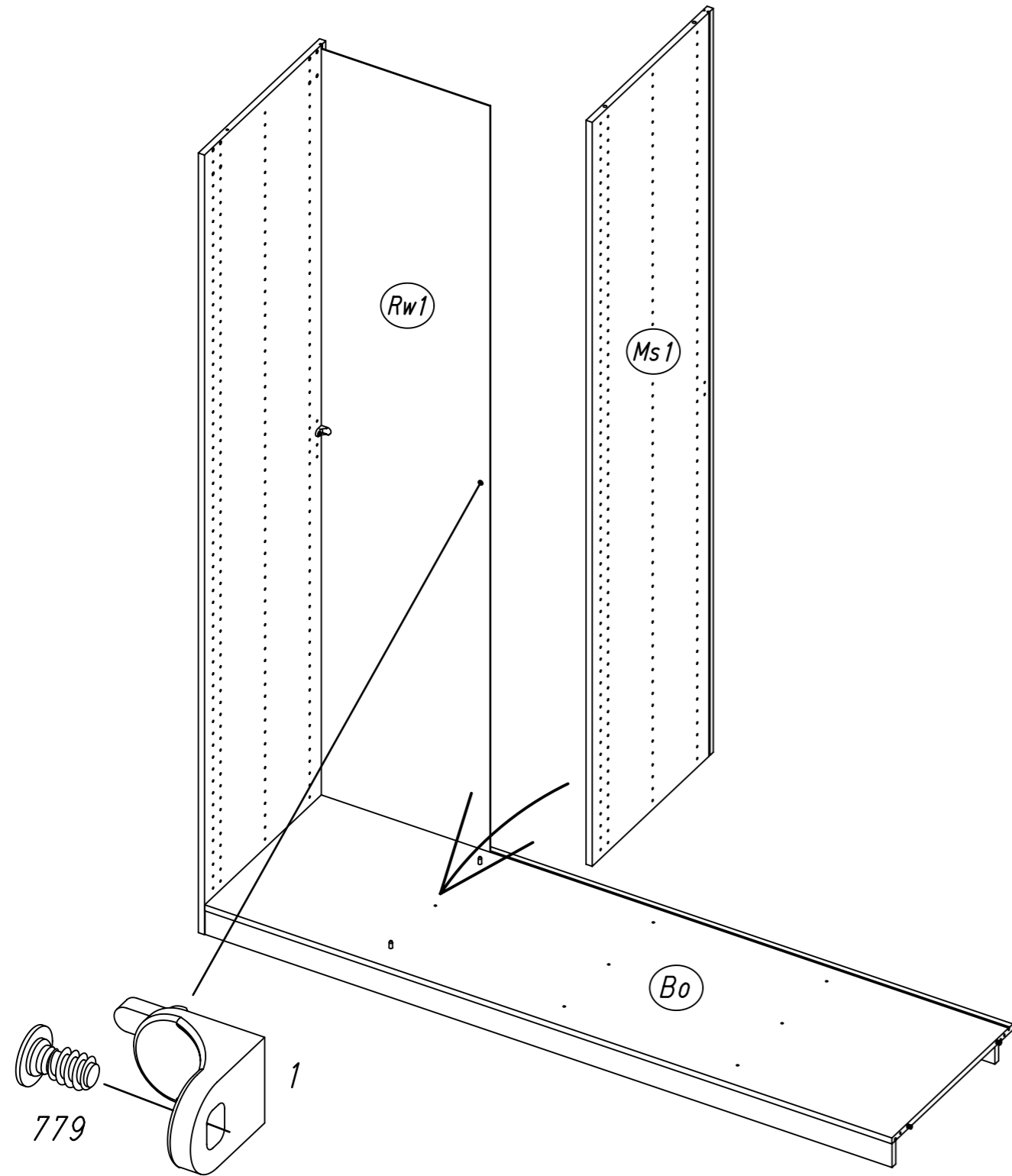
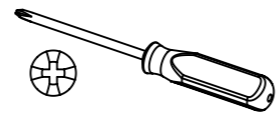
1x 1



1x 779



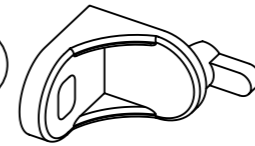
6,5x12



12.

9

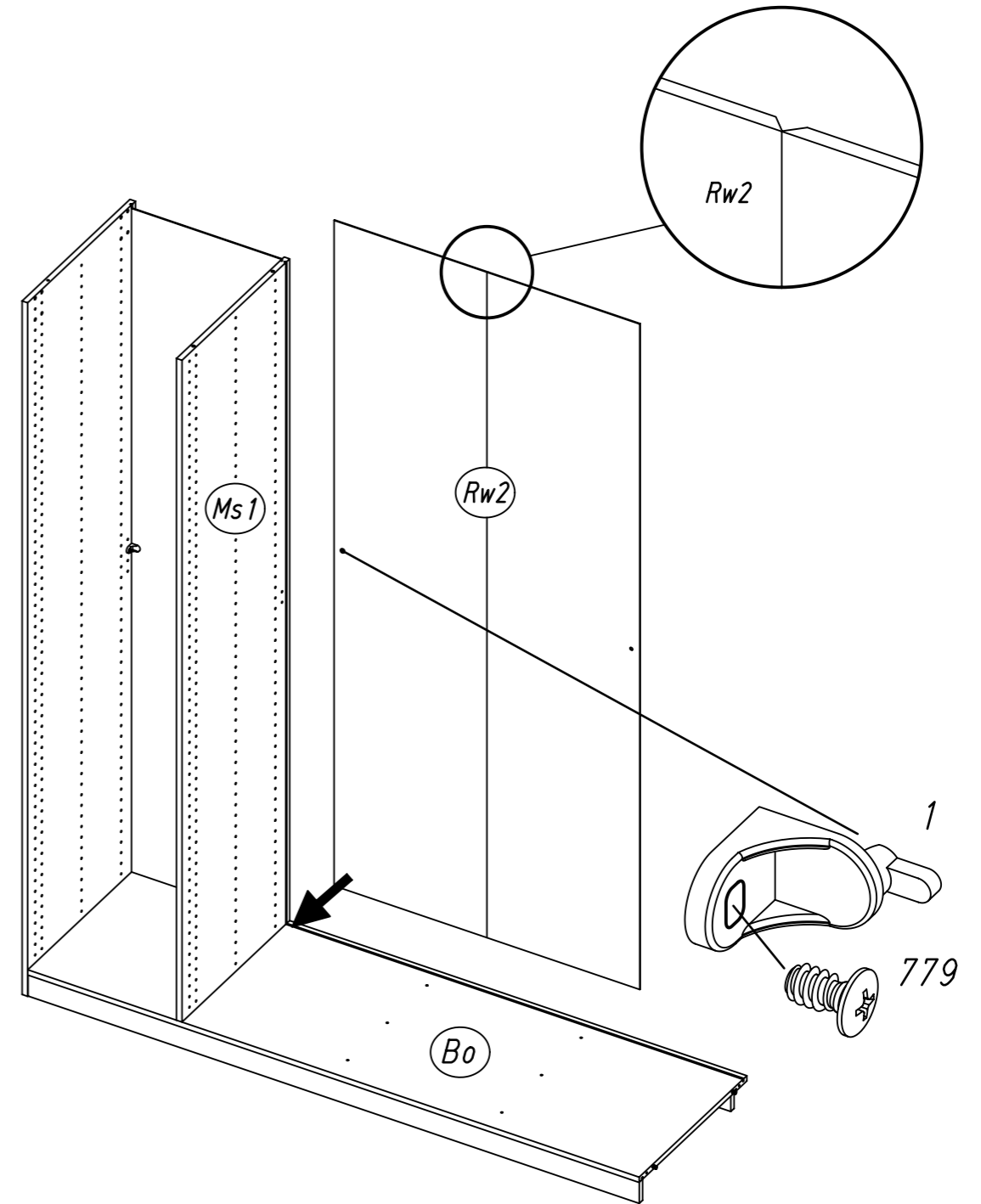
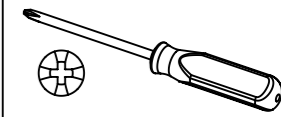
1x 1



1x 779



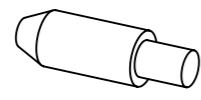
6,5x12



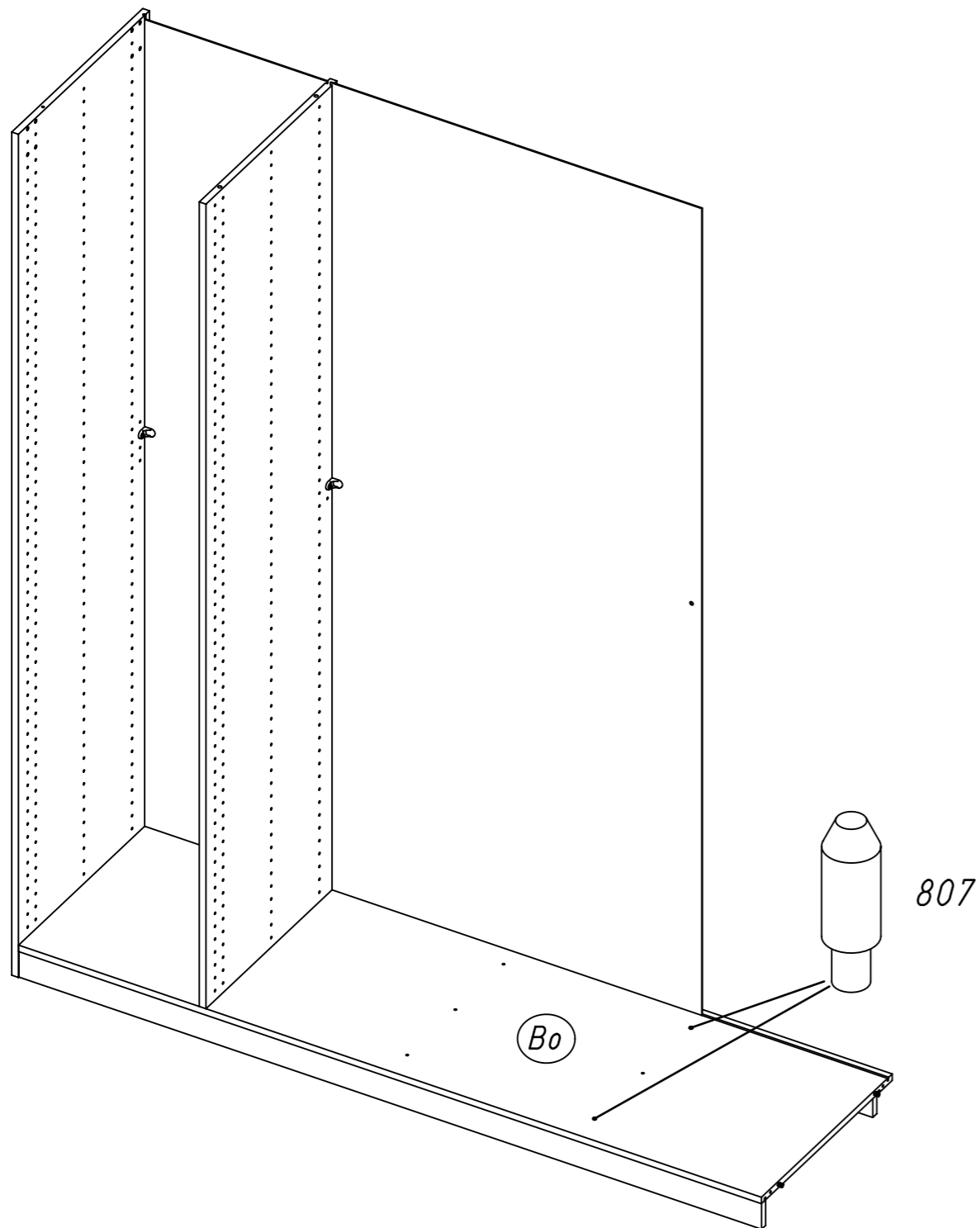
13.

10

2x 807



5/8x7,5/20



M2464

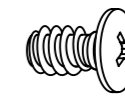
14.

11

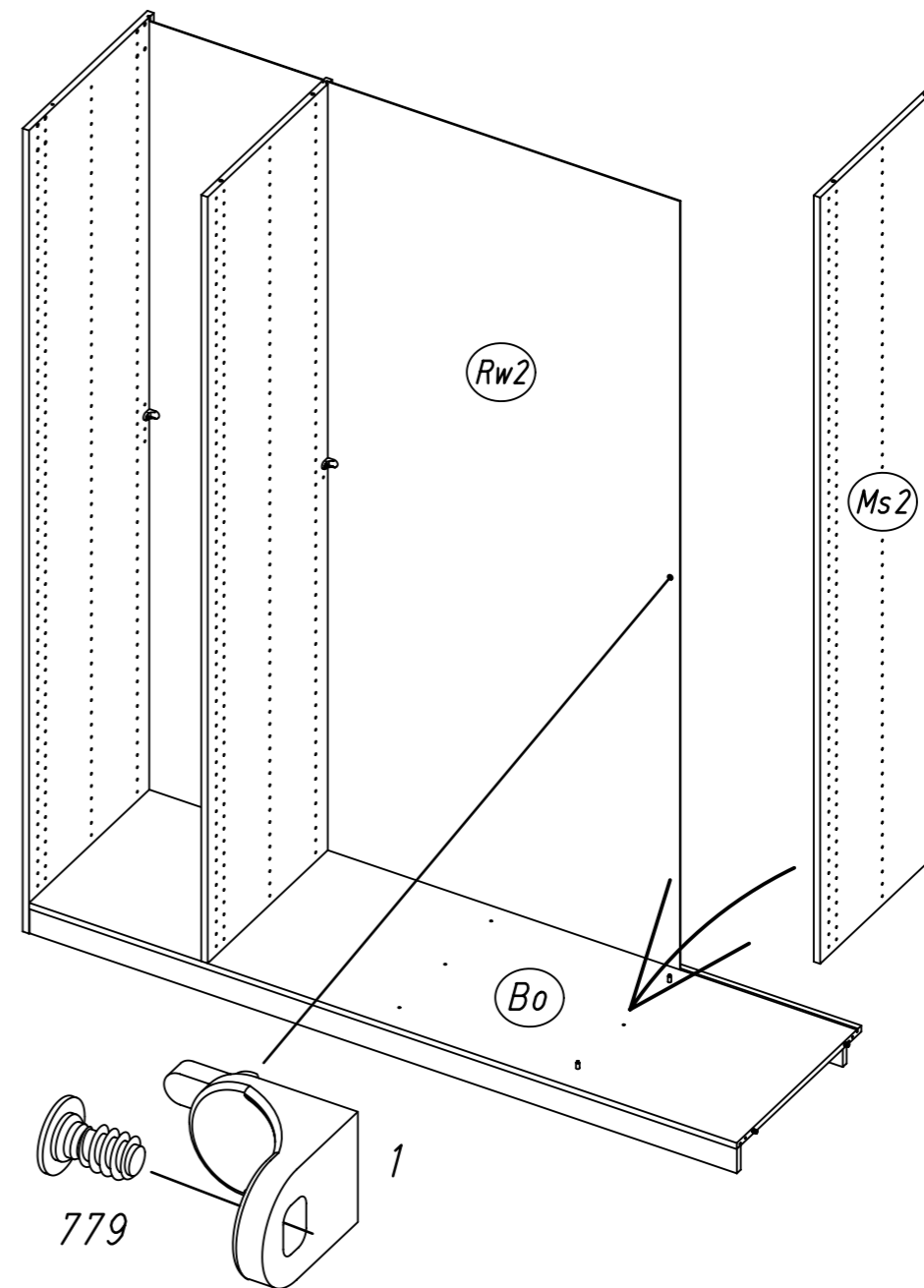
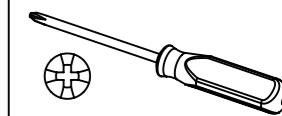
1x 1



1x 779



6,5x12

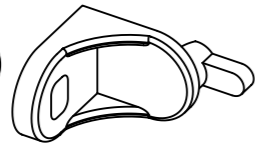


M2464

15.

12

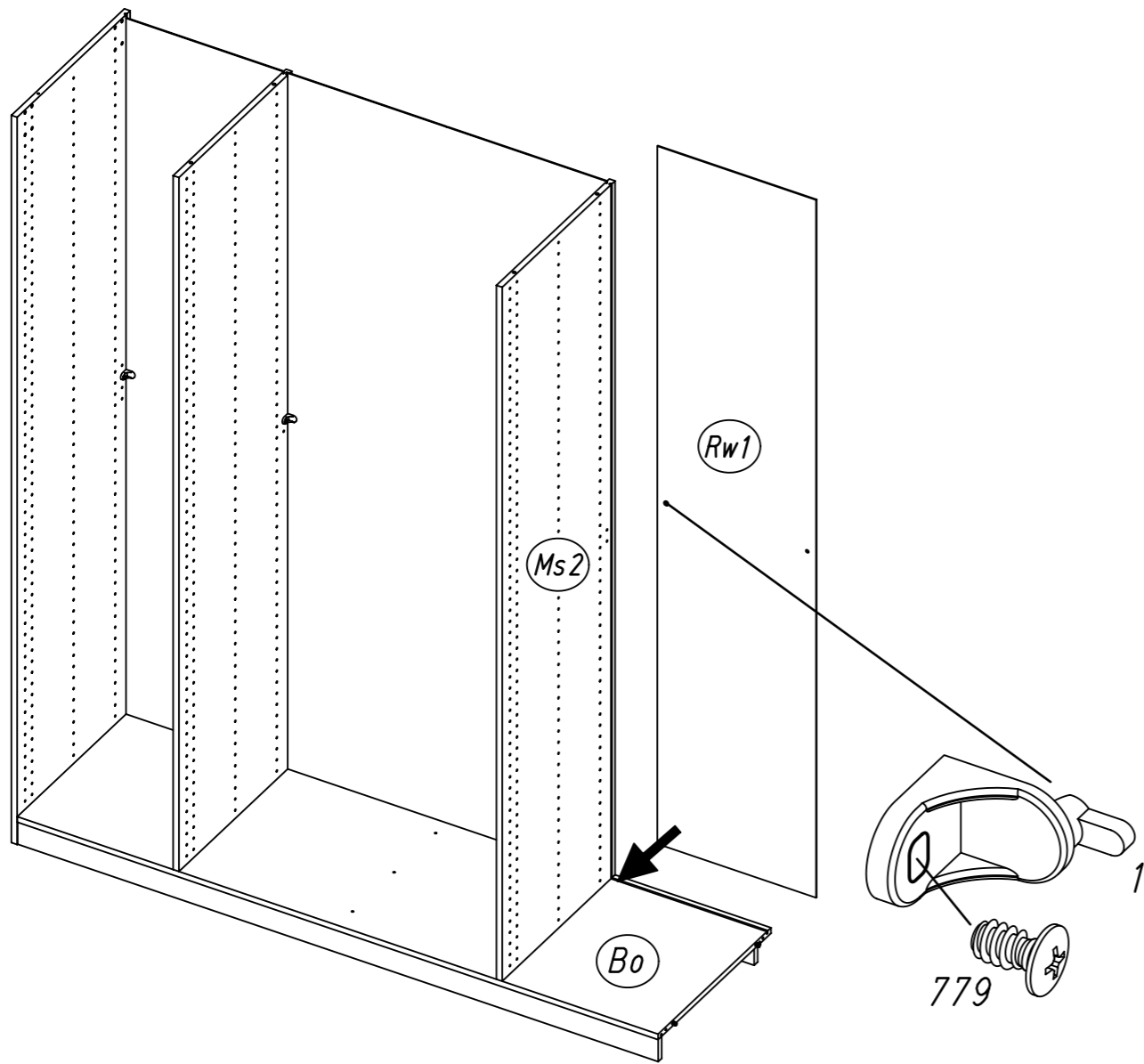
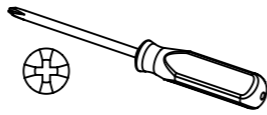
1x 1



1x 779



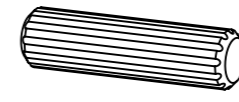
6,5x12



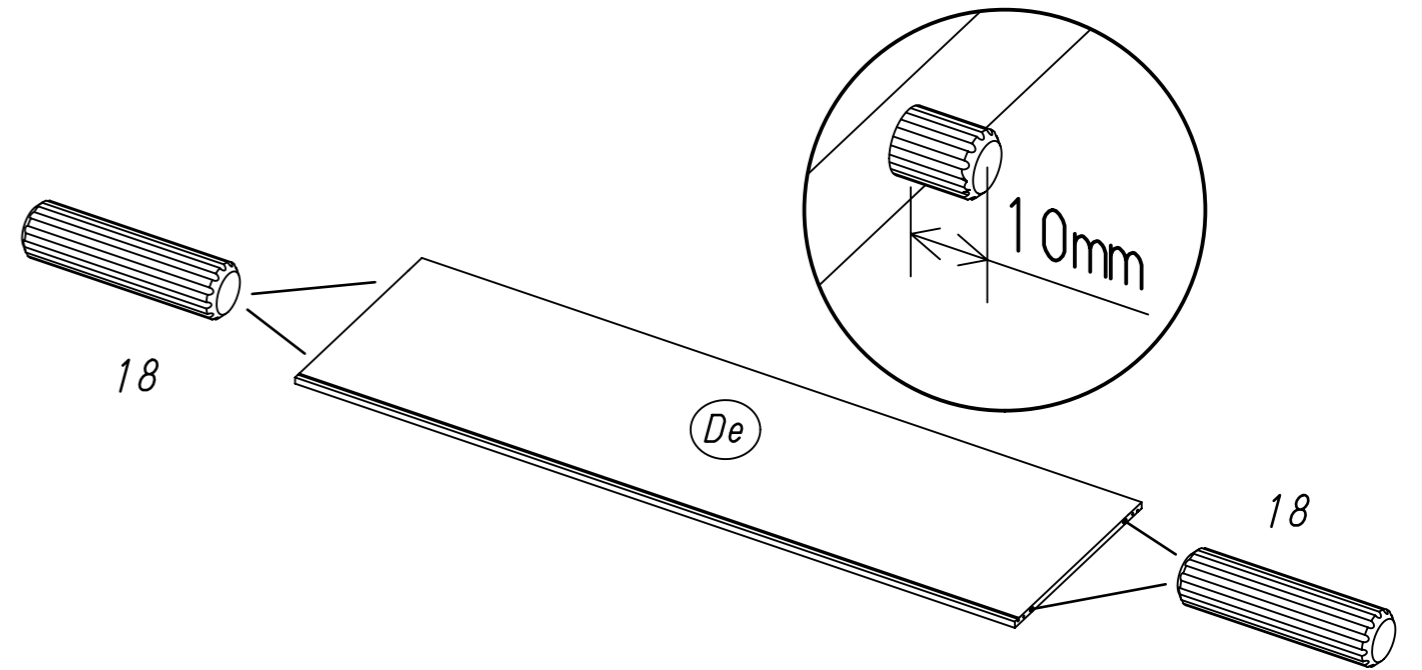
16.

13

4x 18

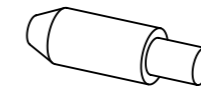


8x30

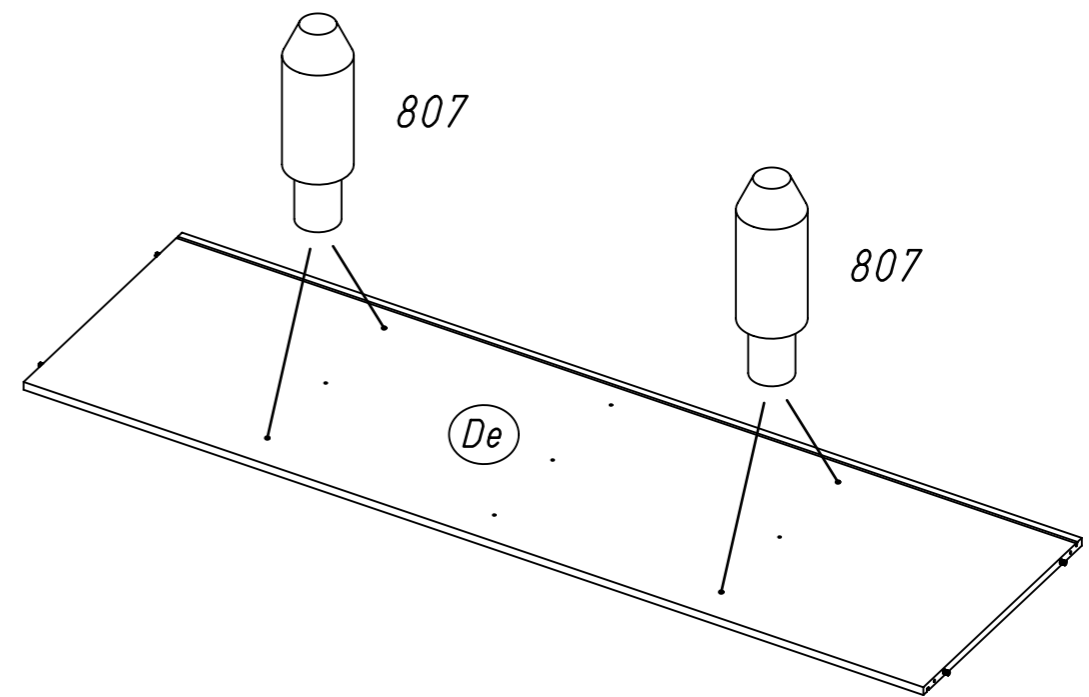


14

4x 807

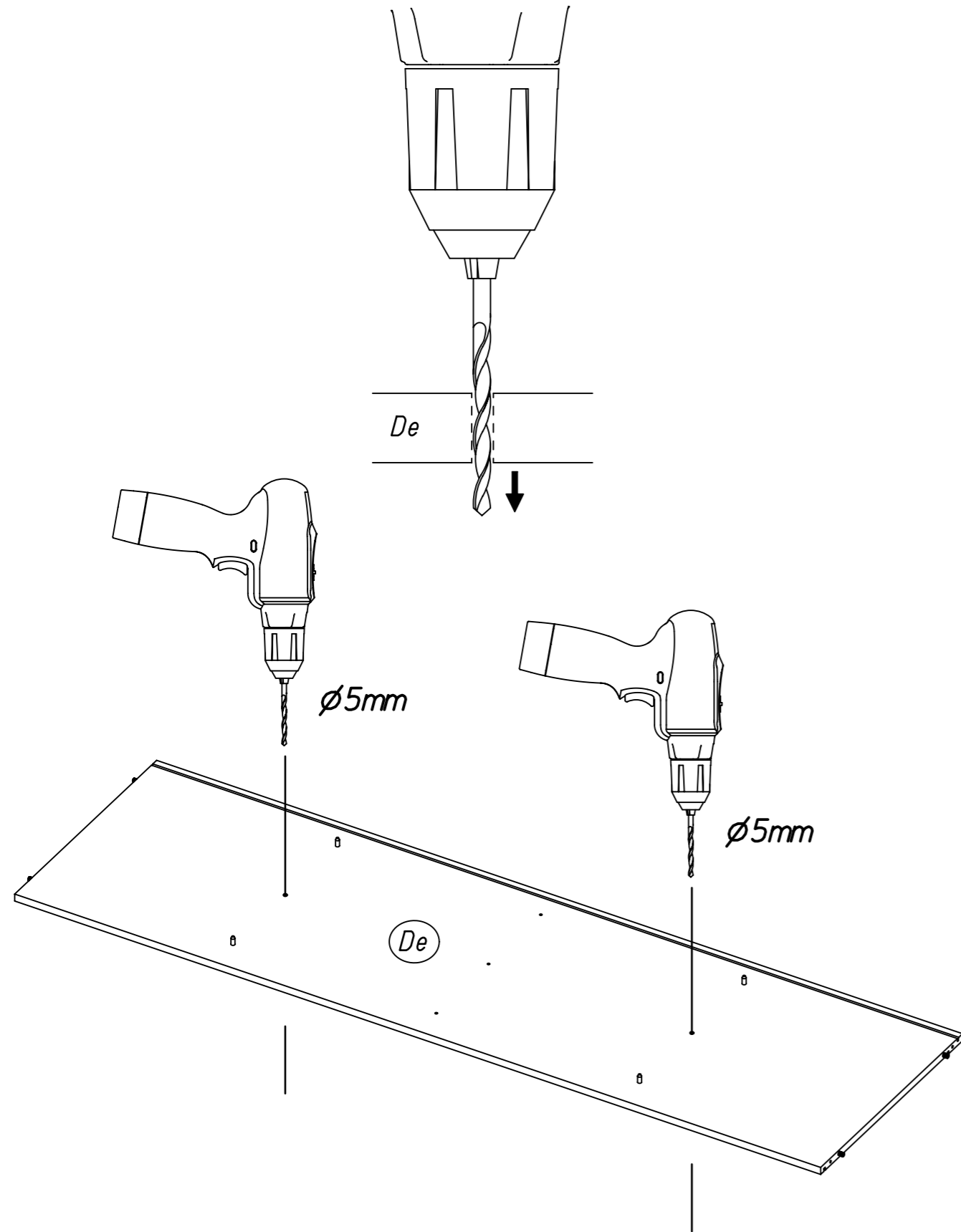
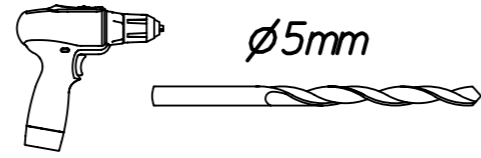


5/8x7,5/20



17.

15

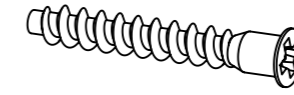


M2464

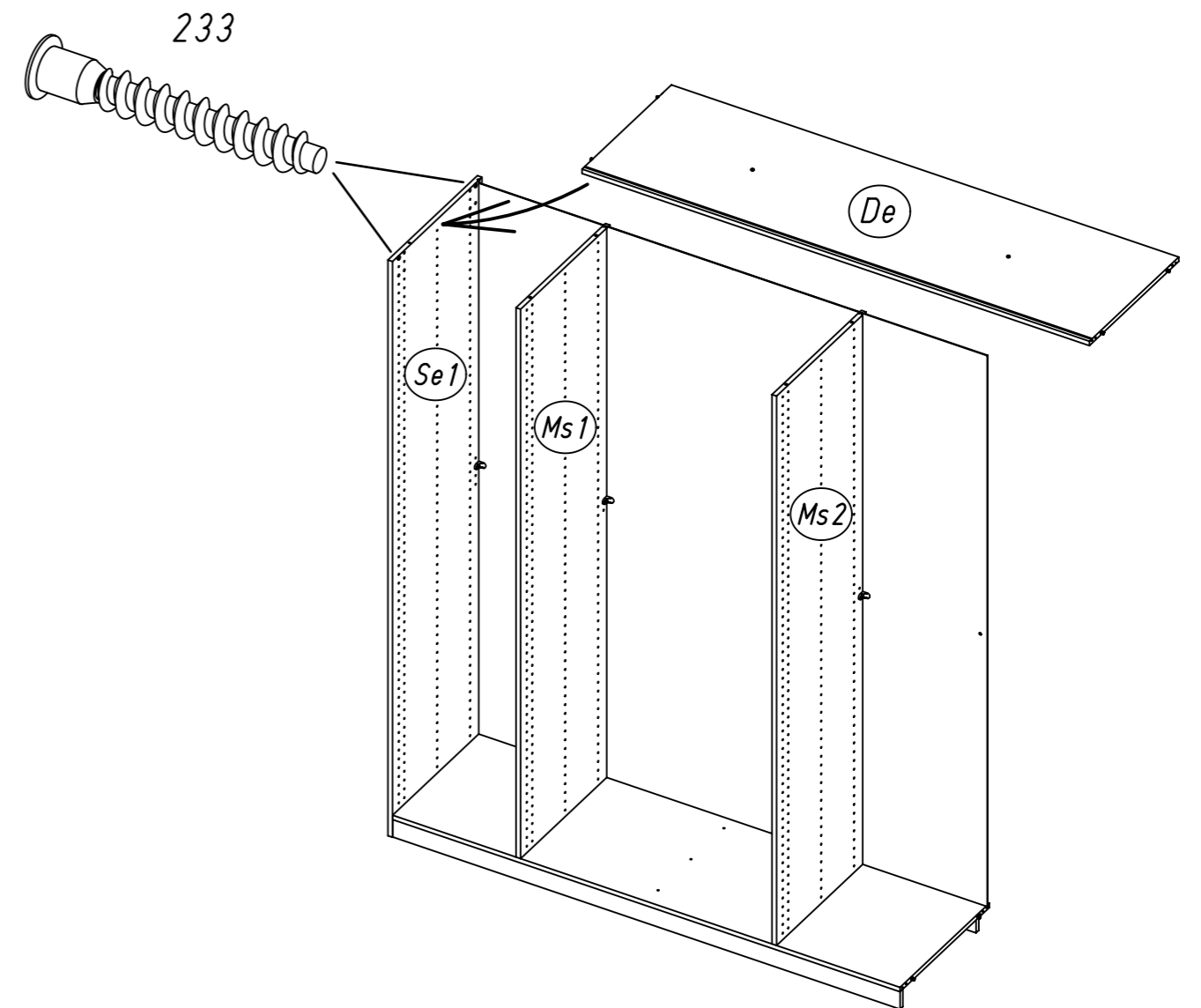
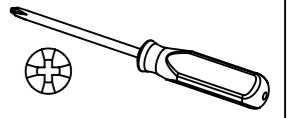
18.

16

2x 233



7x50

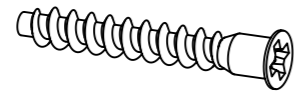


M2464

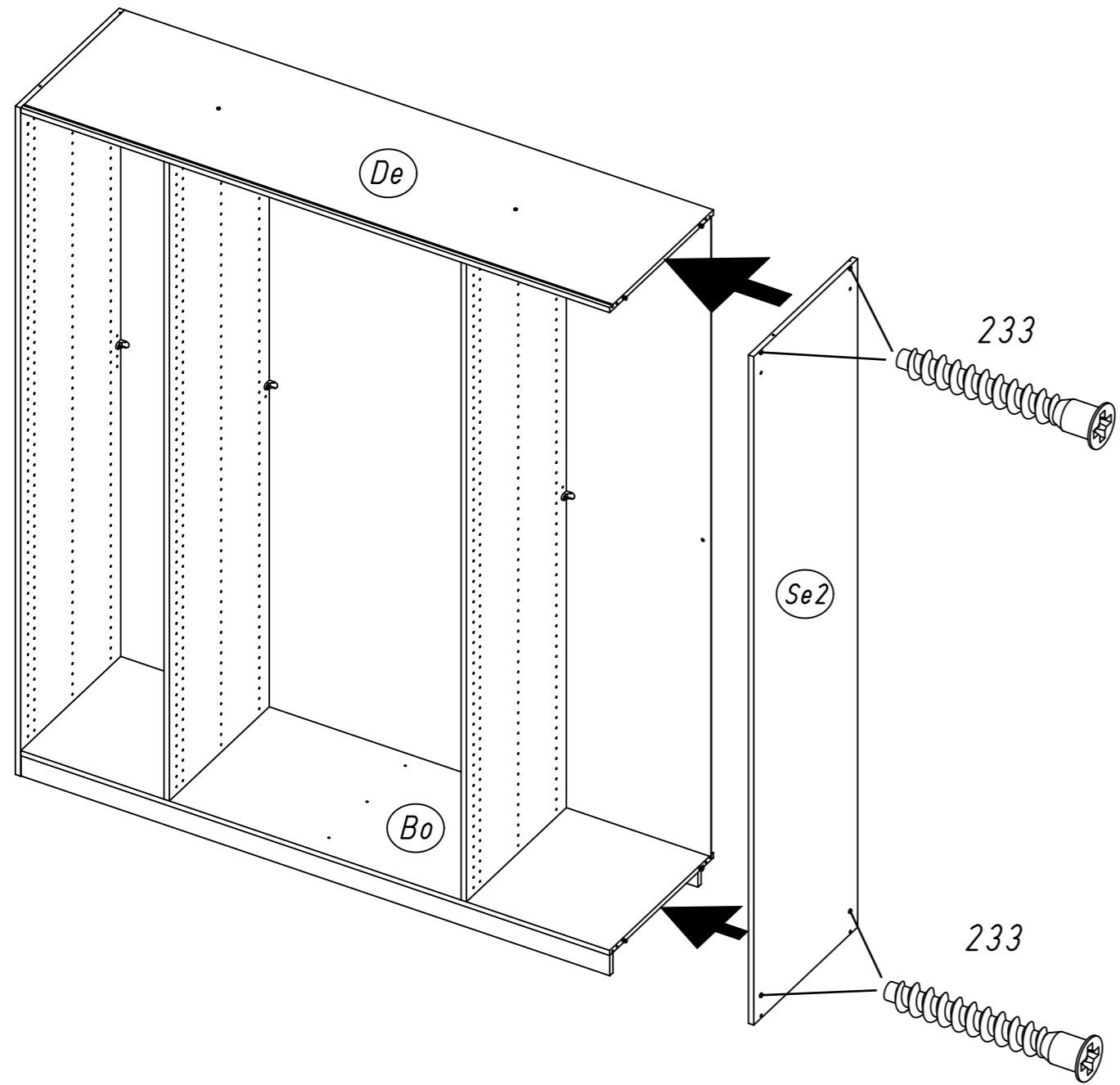
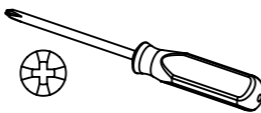
19.

17

4x 233



7x50



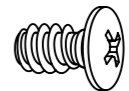
20.

18

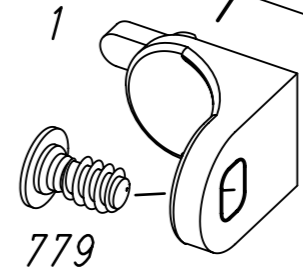
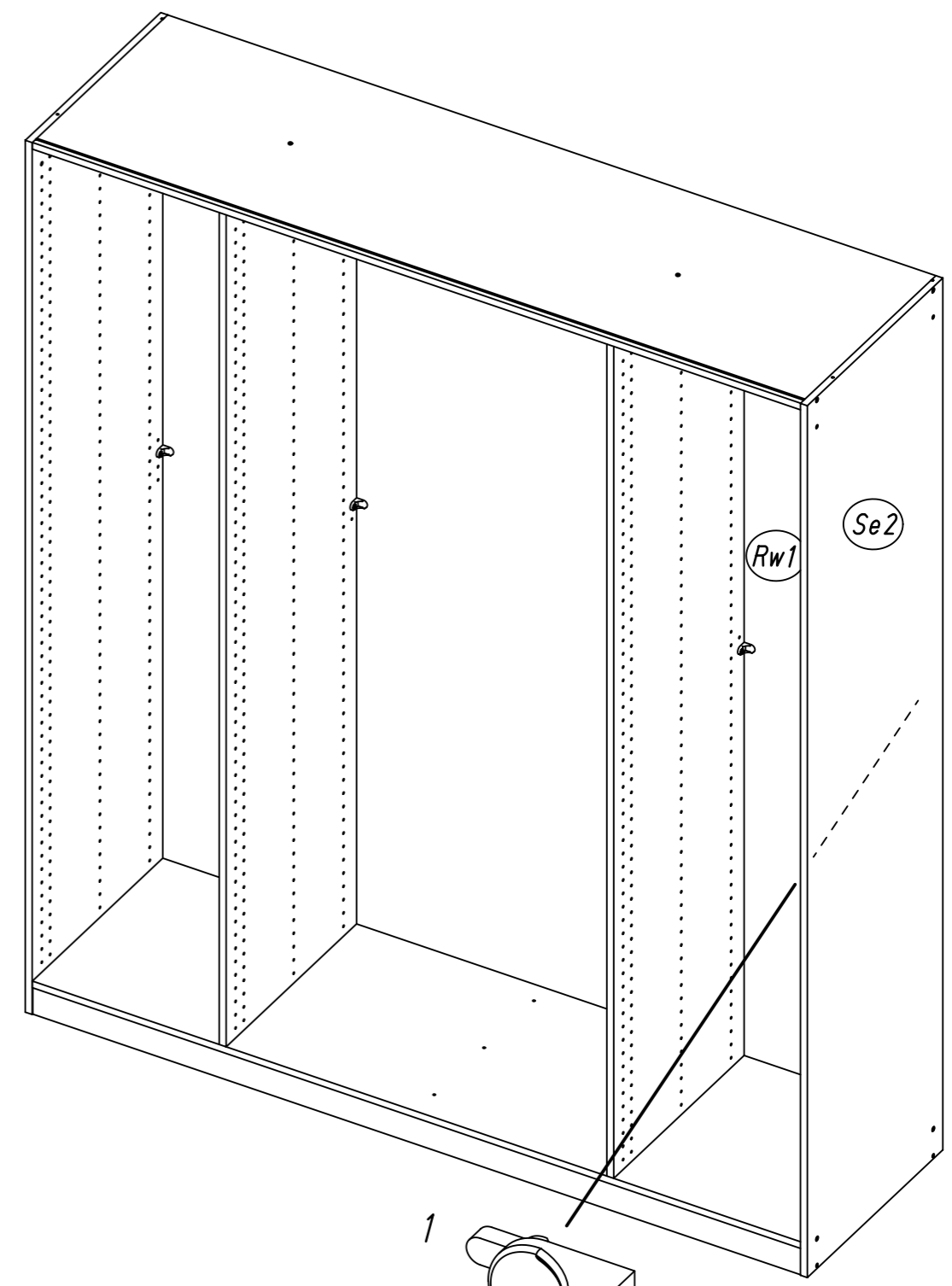
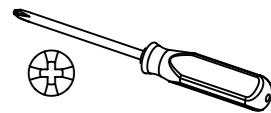
1x 1



1x 779



6,5x12



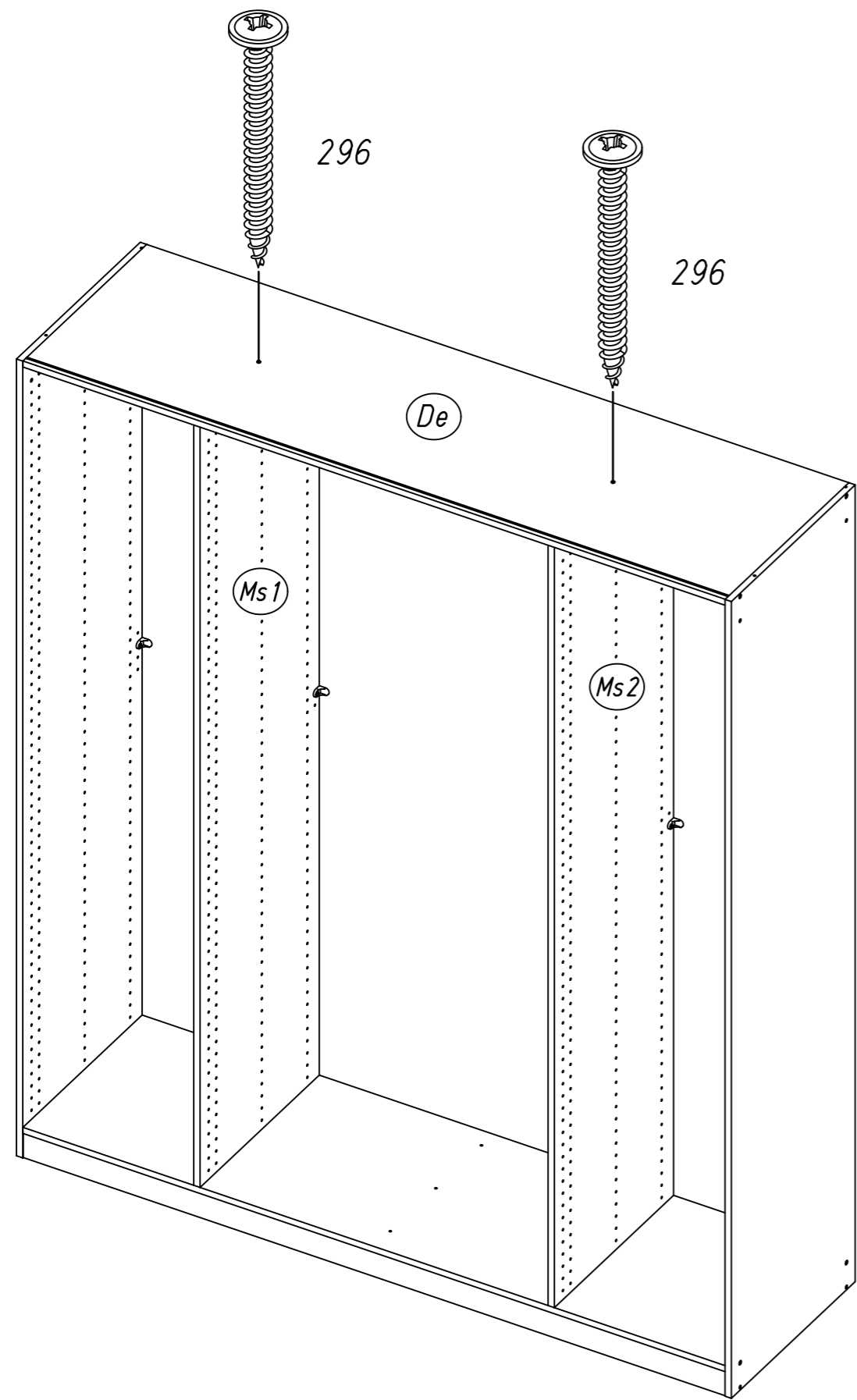
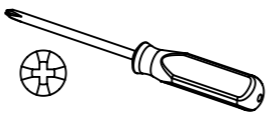
21.

19

2x 296



4,5x50

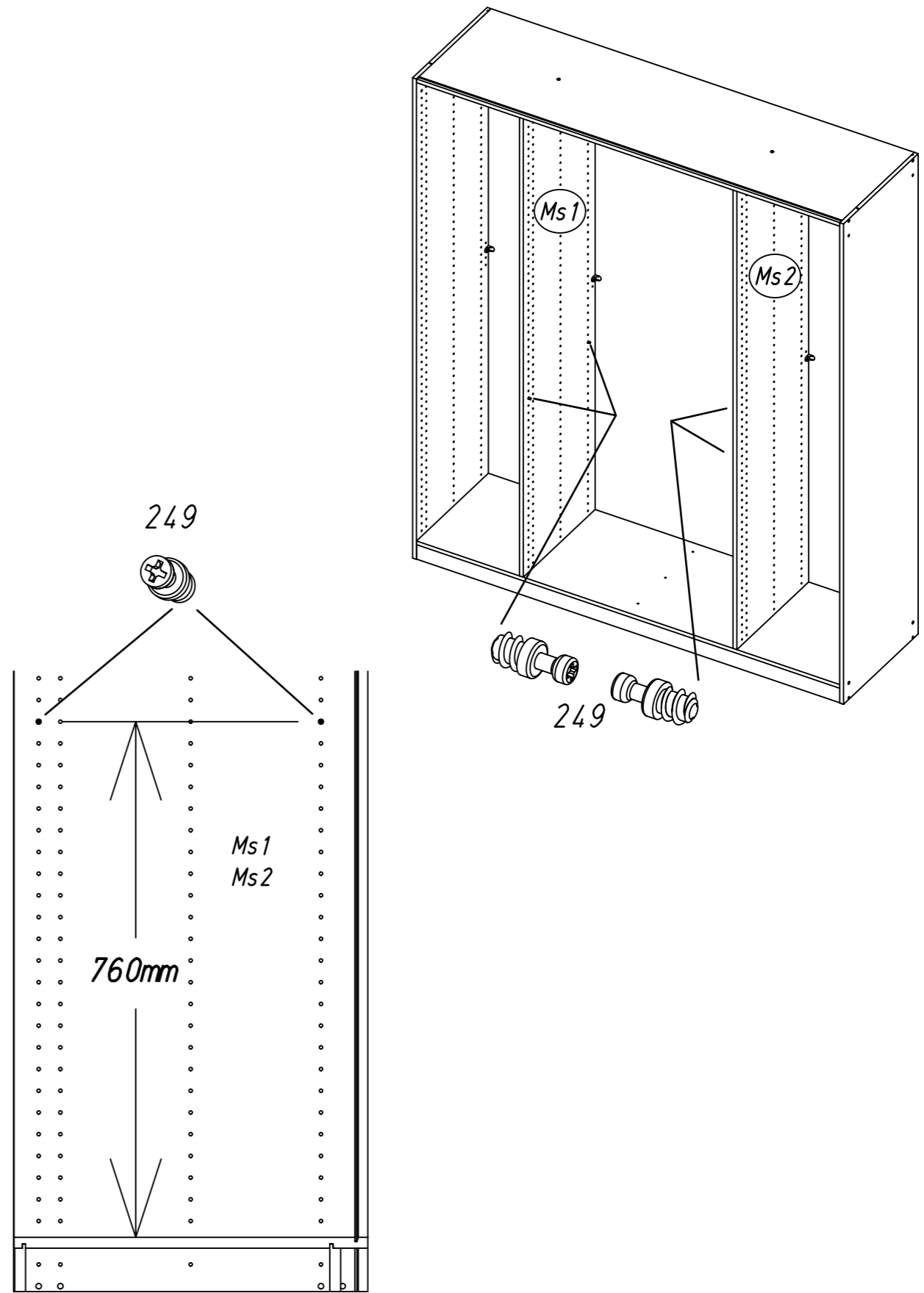
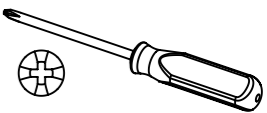
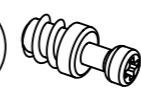


M2464

22.

20

4x 249

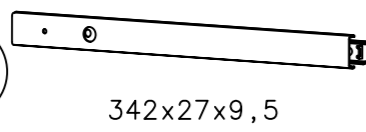


M2464

23.

21

1x 259



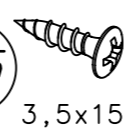
342x27x9,5

2x 534

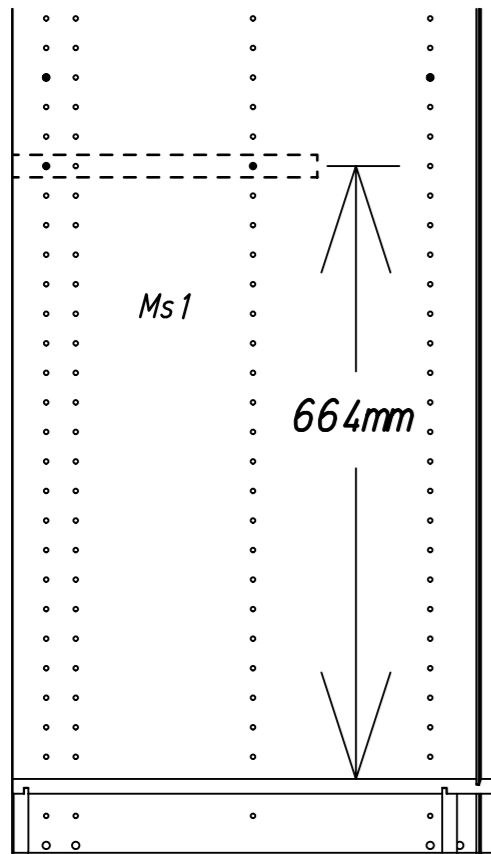
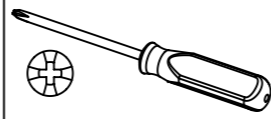


5,5x8

1x 205

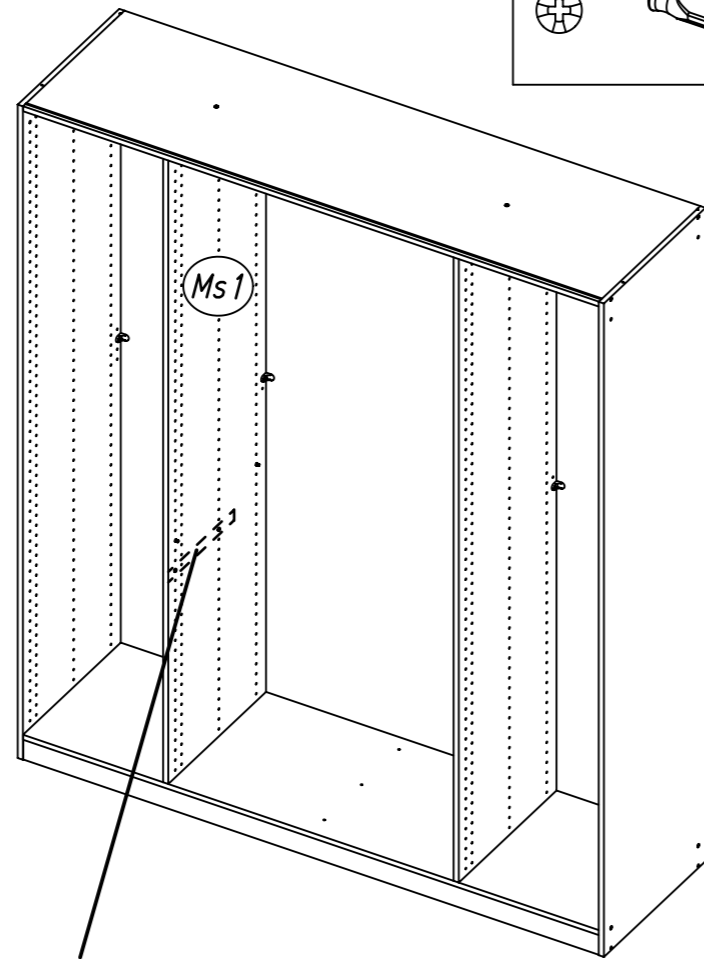


3,5x15



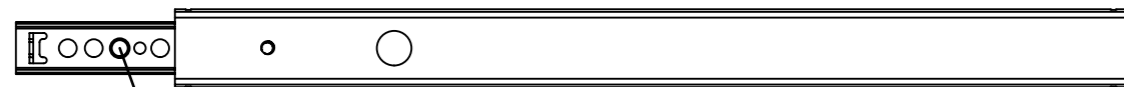
Ms1

664mm

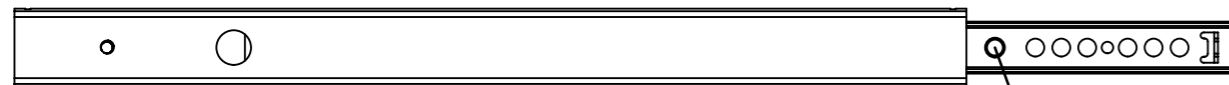


Ms1

259



1. 534



534 2.



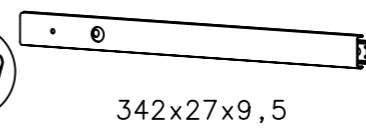
3. 205

M2464

24.

22

1x 259



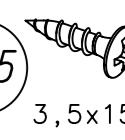
342x27x9,5

2x 534

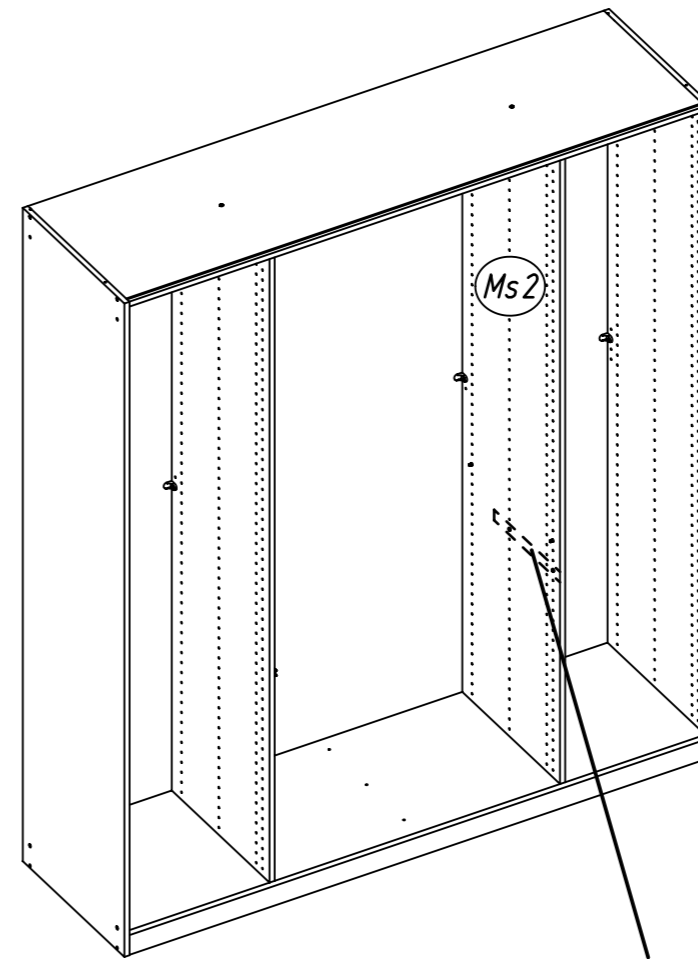
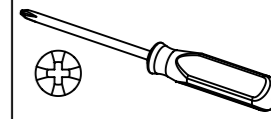


5,5x8

1x 205

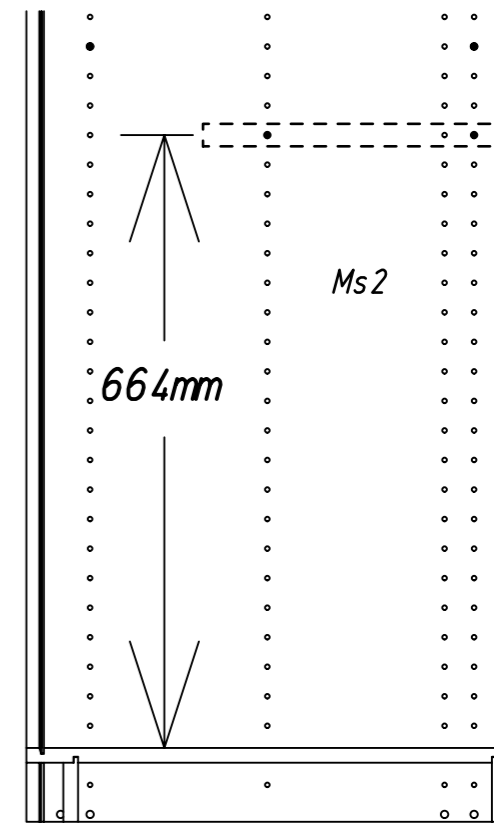


3,5x15



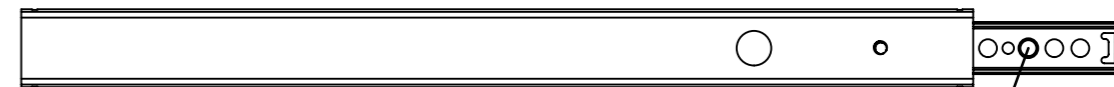
Ms2

259

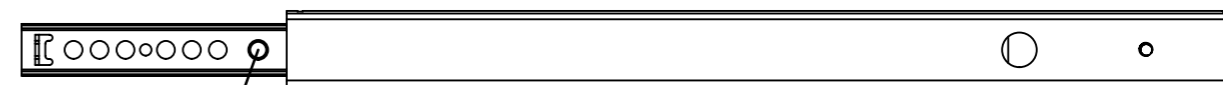


Ms2

664mm



534 1.



2. 534



205 3.

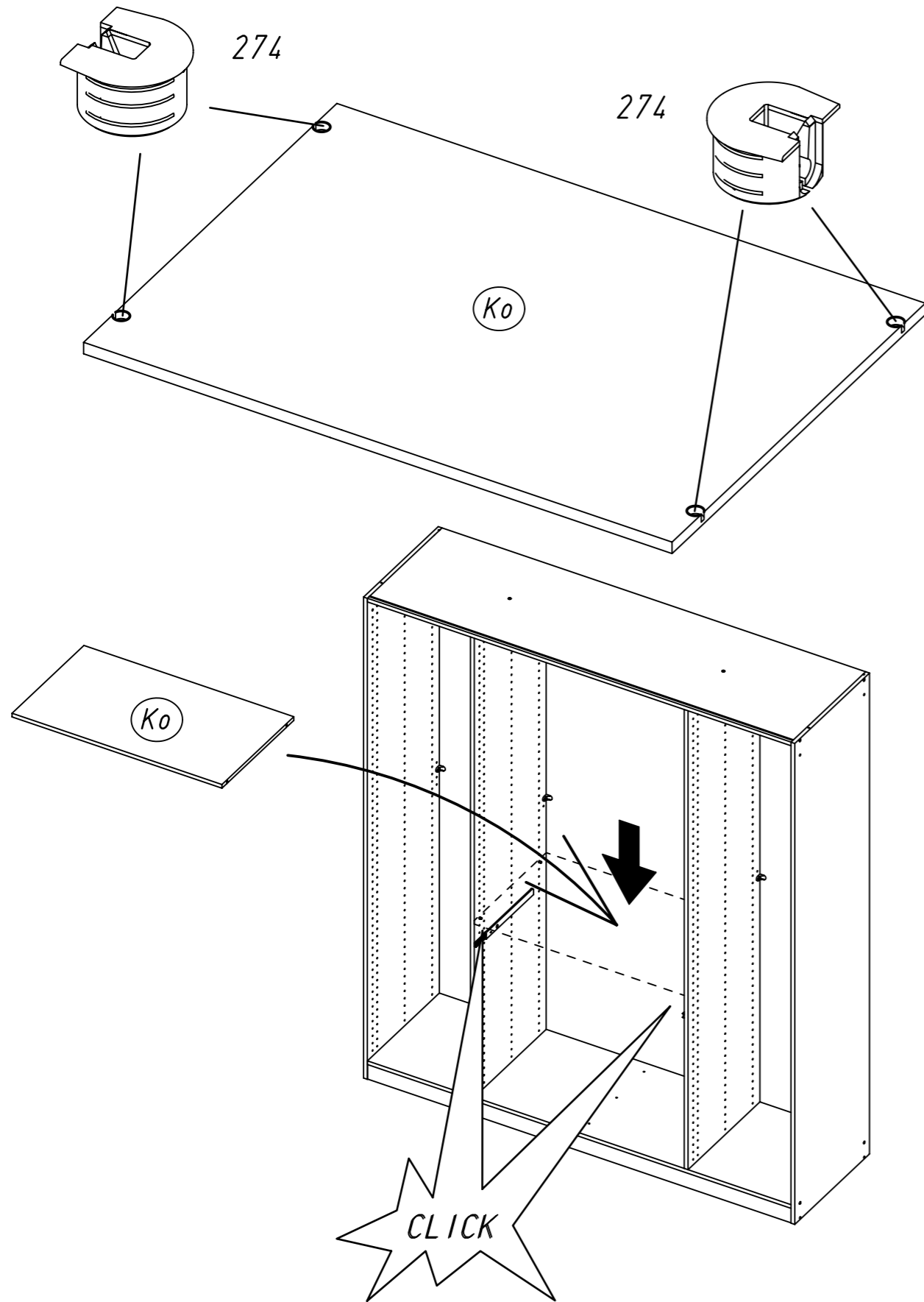
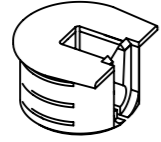
M2464

25.

23

4x

274



M2464

26.

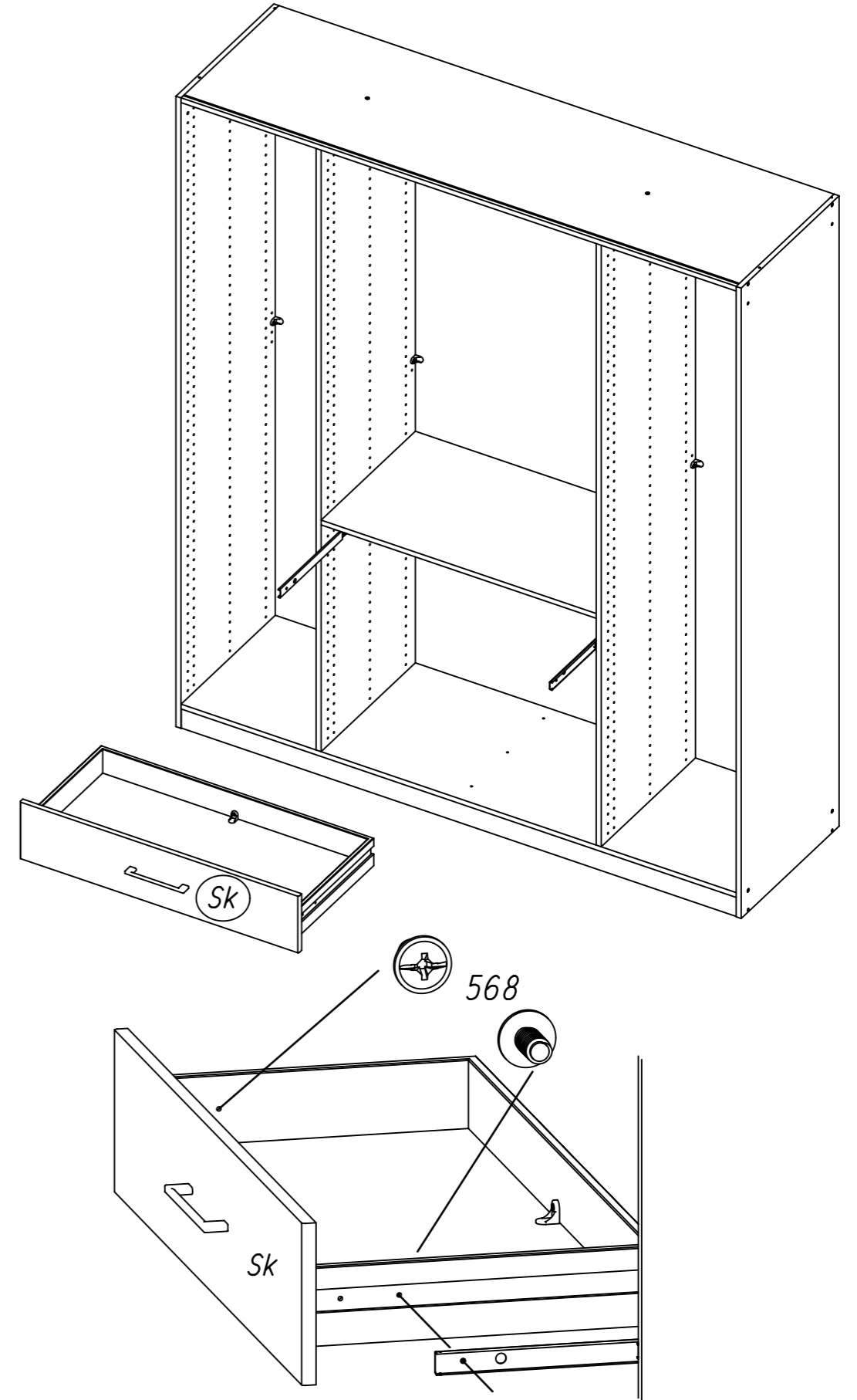
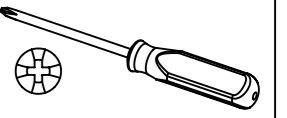
24

2x

568



M4x9

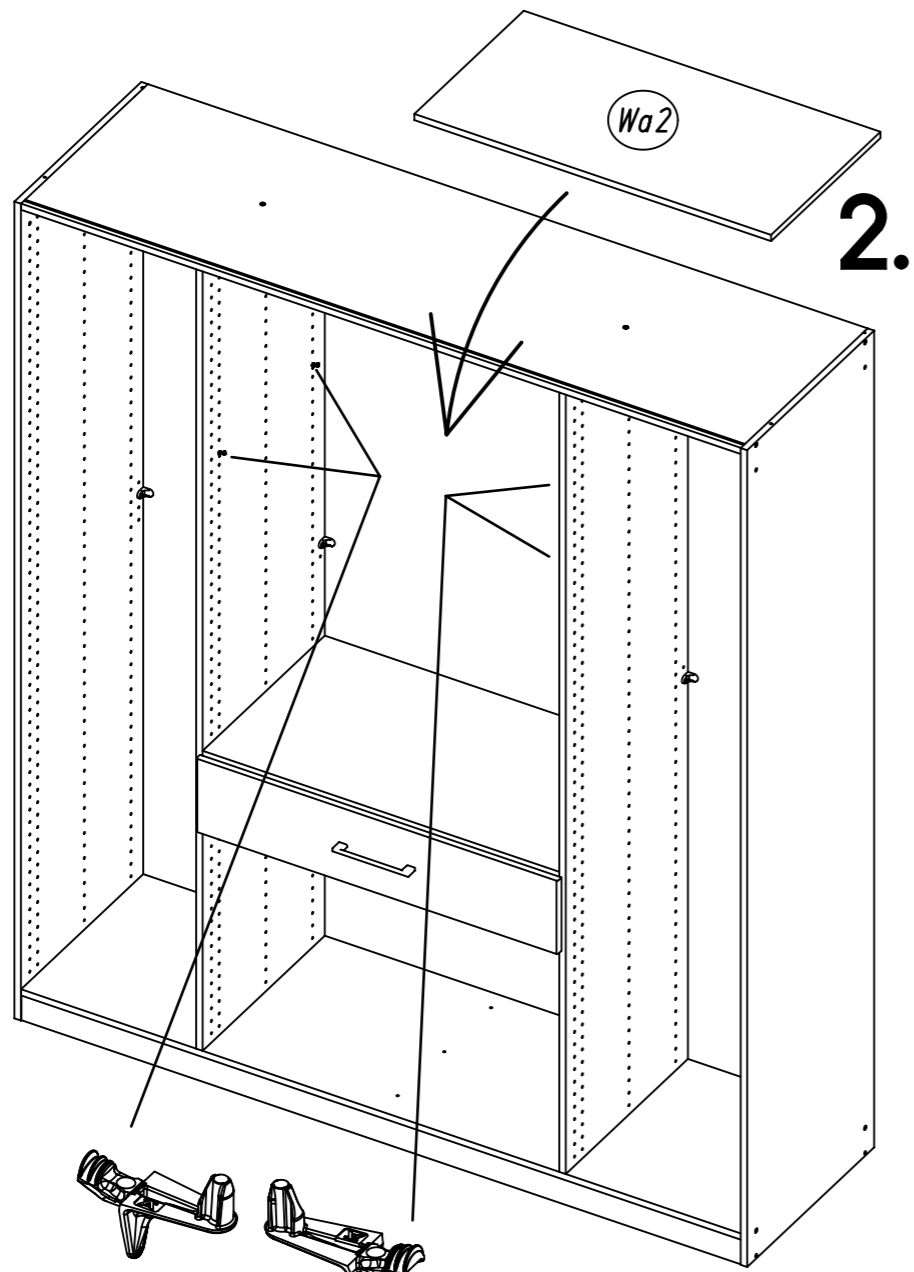
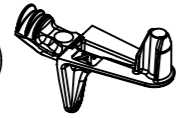


M2464

25

4x

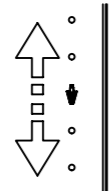
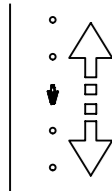
1105



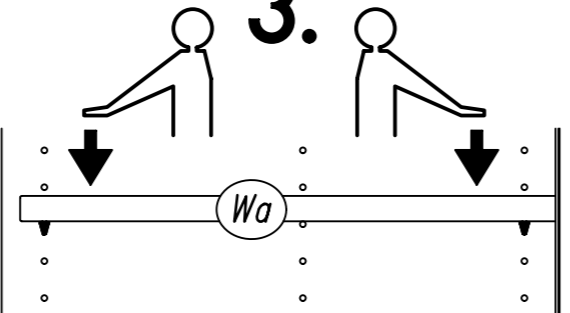
1.

1105

1105



3.



26

2x

279

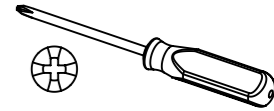


2x

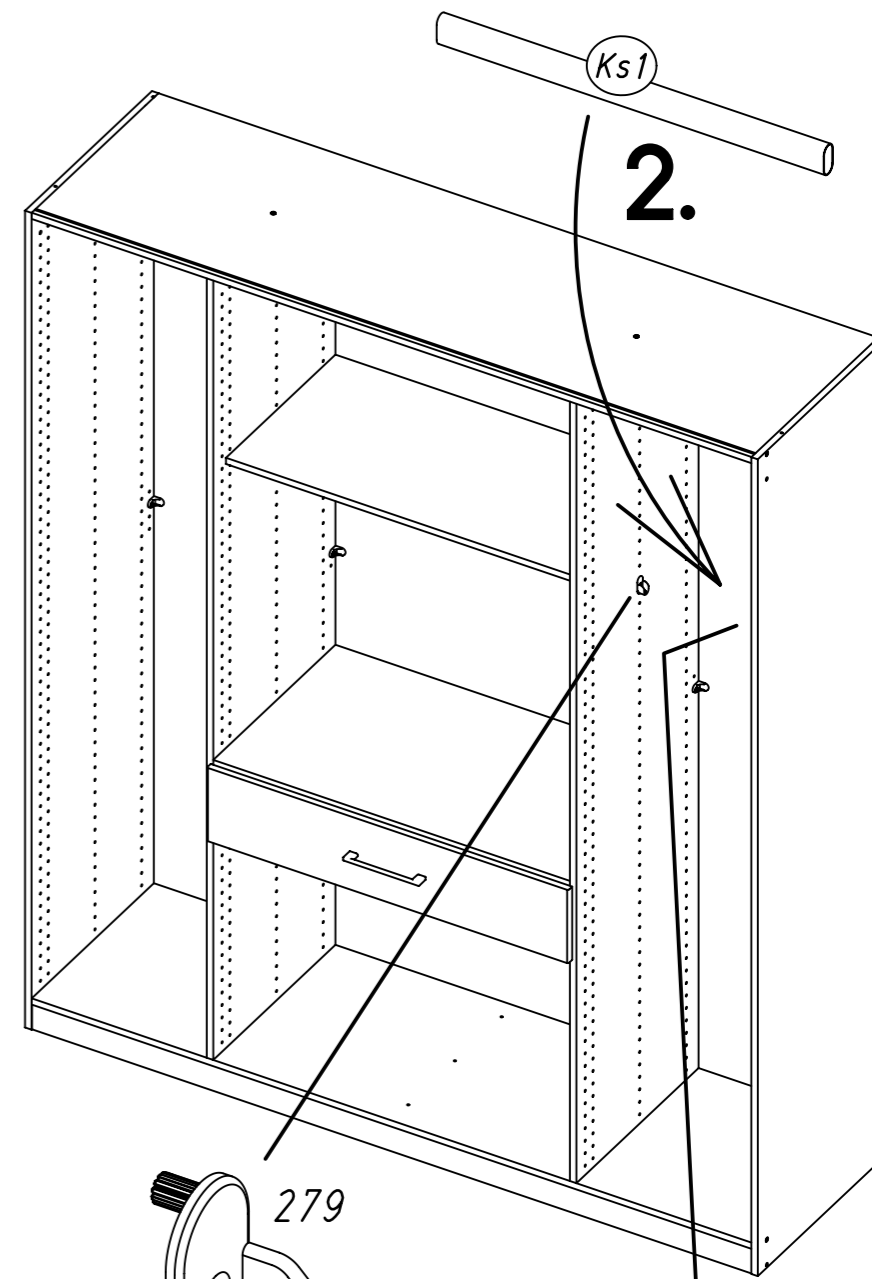
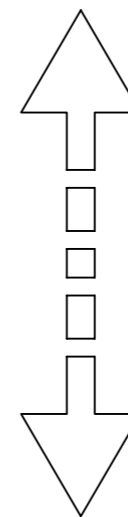
205



3,5x15



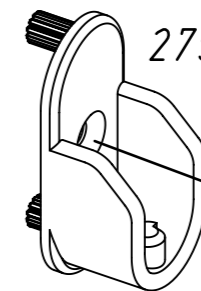
279



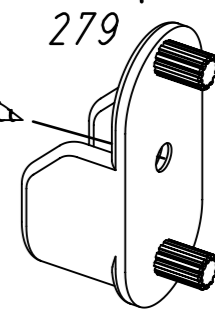
279

205

1.

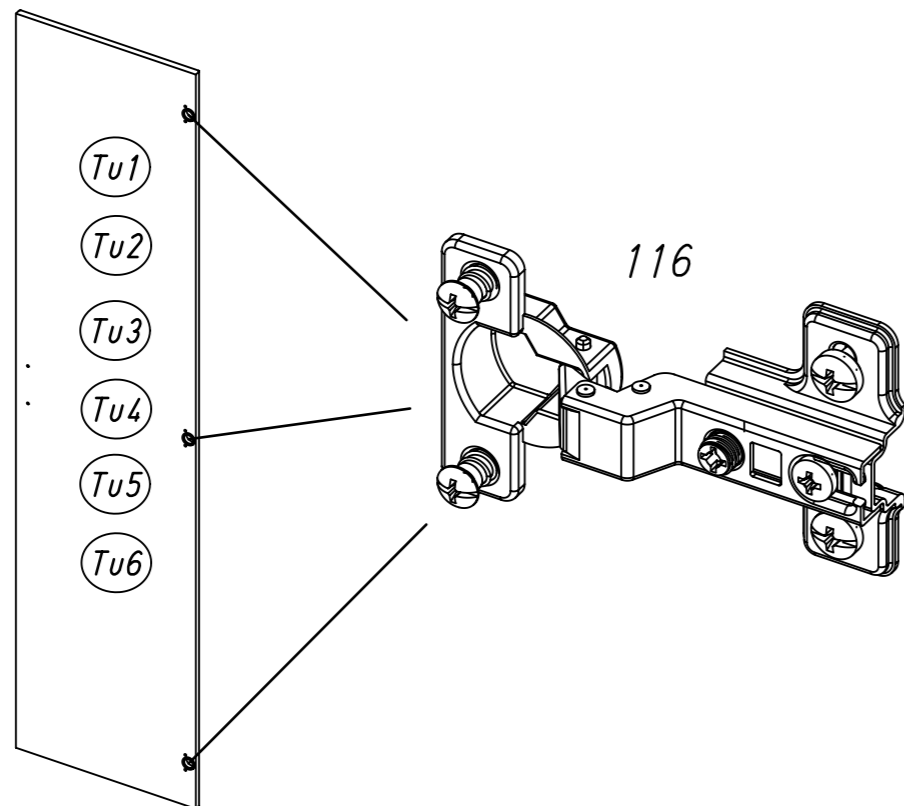
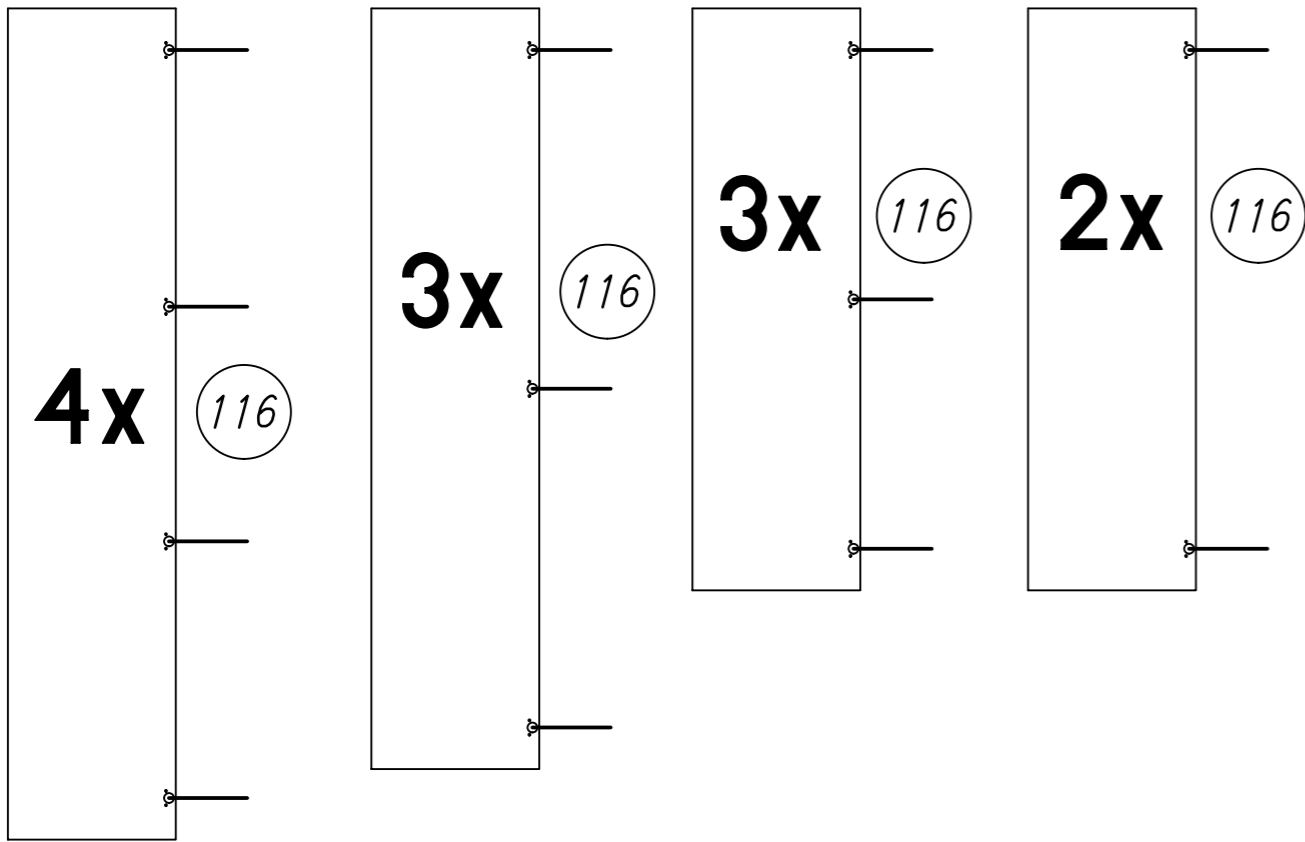
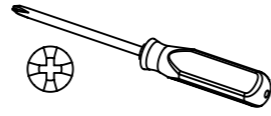
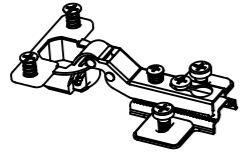


279

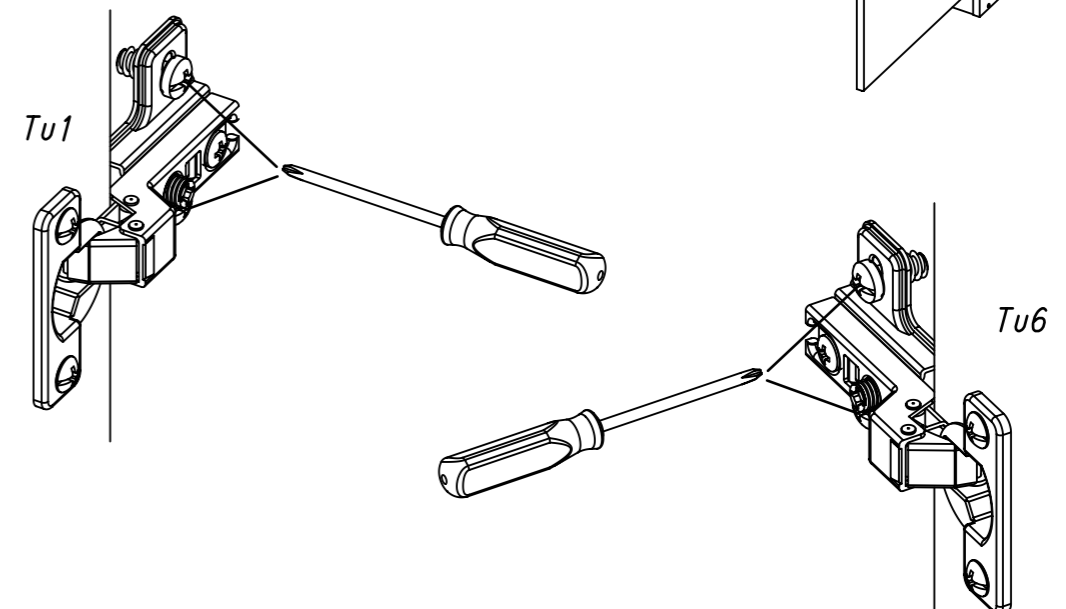
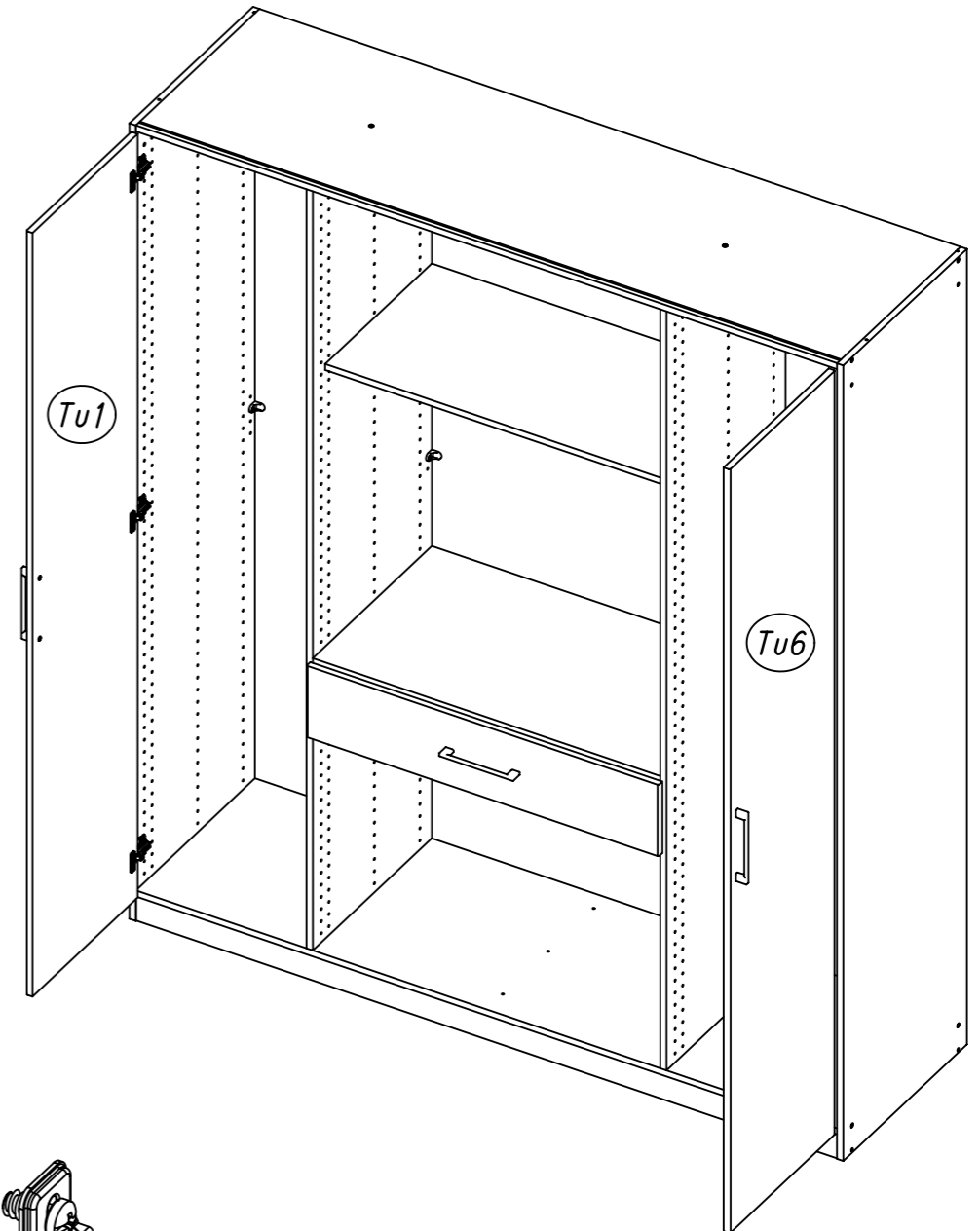
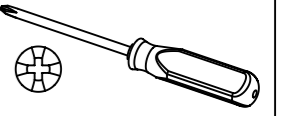


27

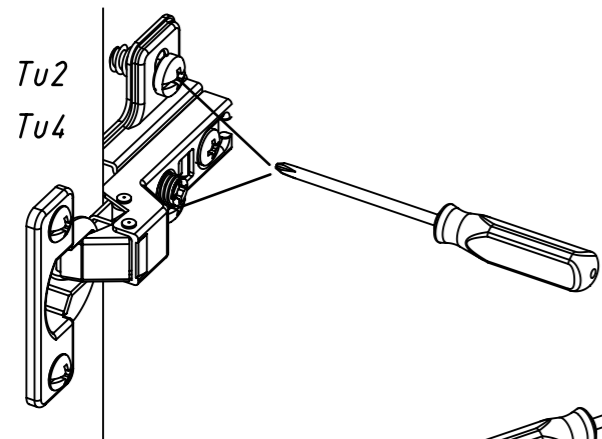
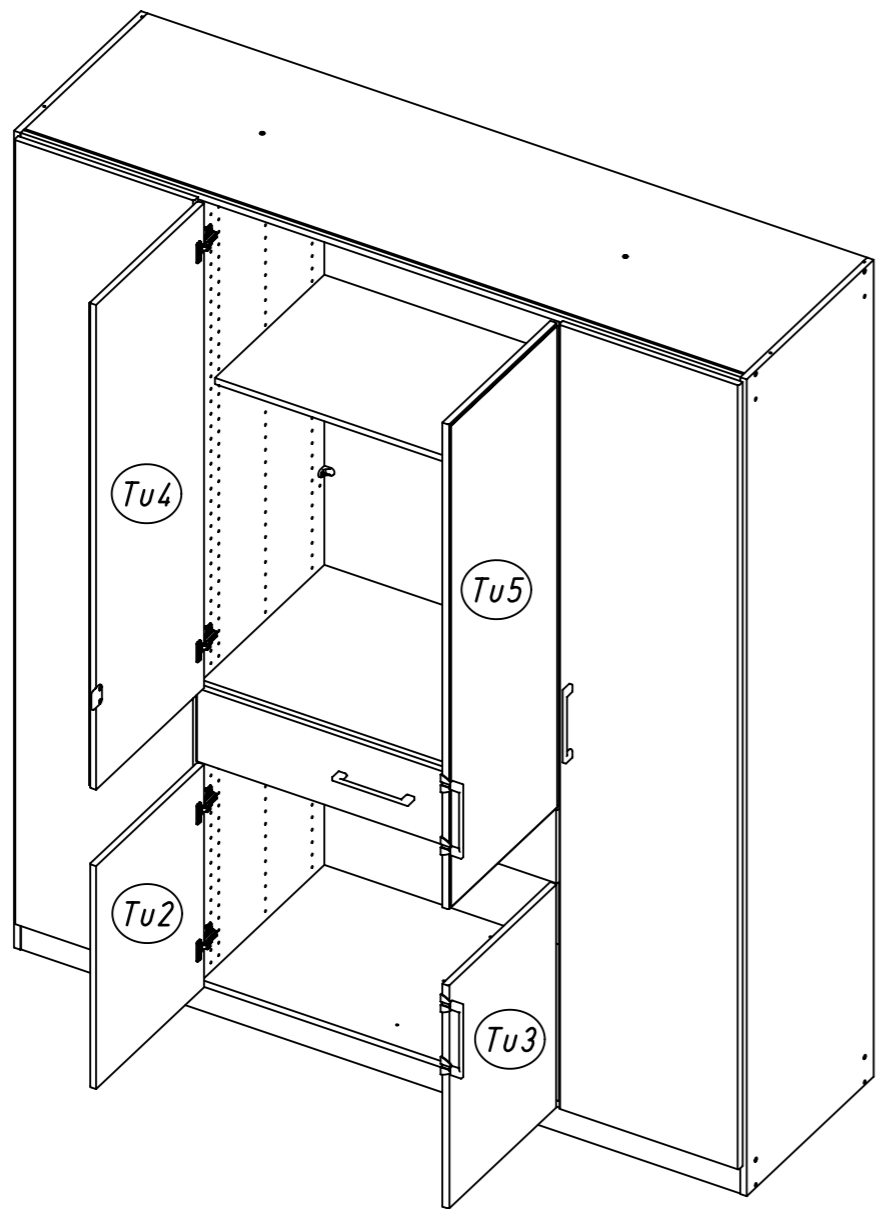
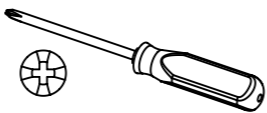
116



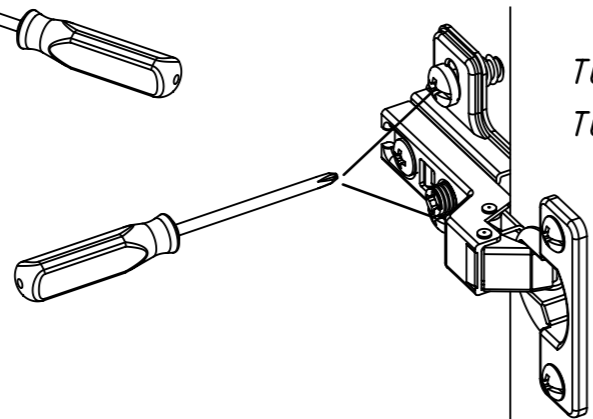
28



29



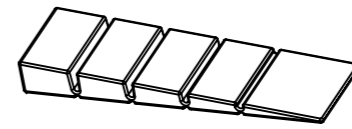
Tu3
Tu5



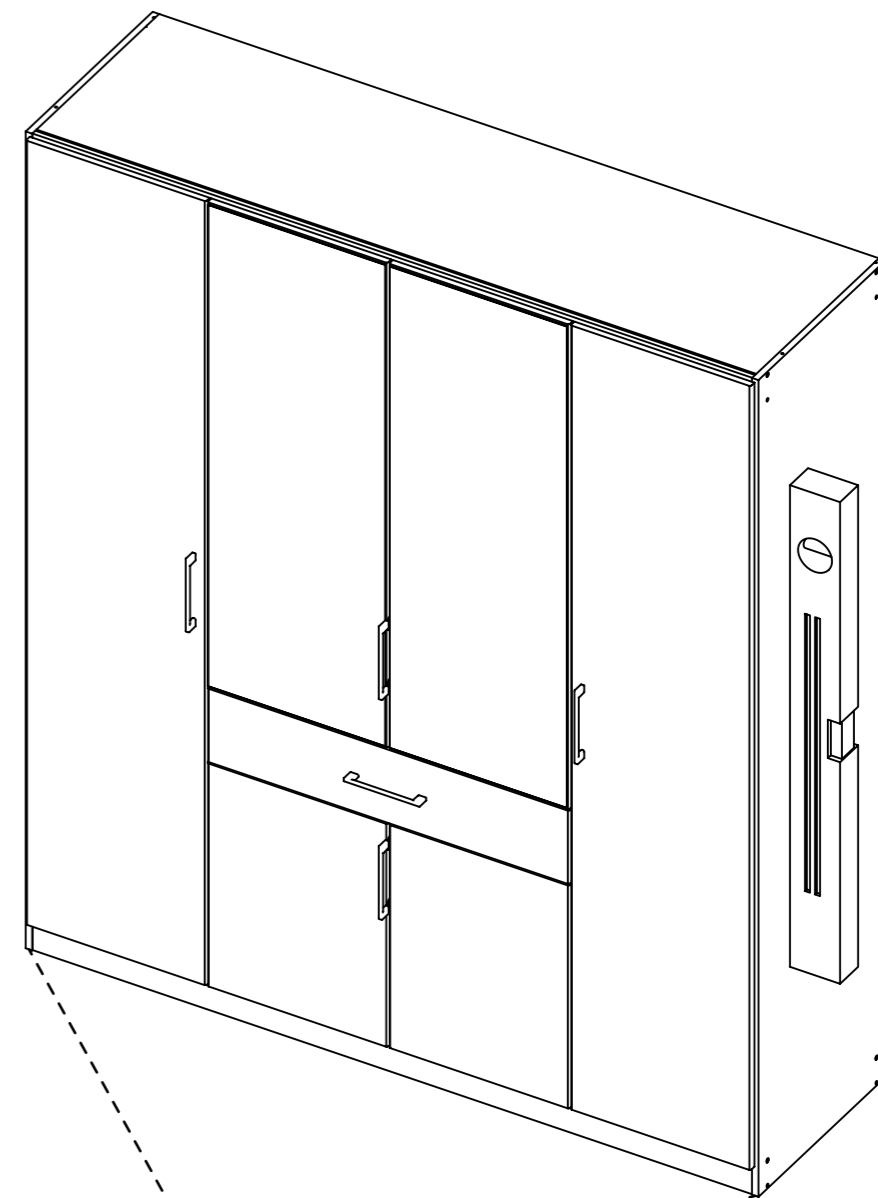
30

2x

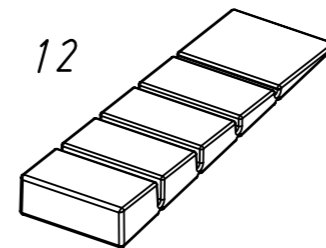
12



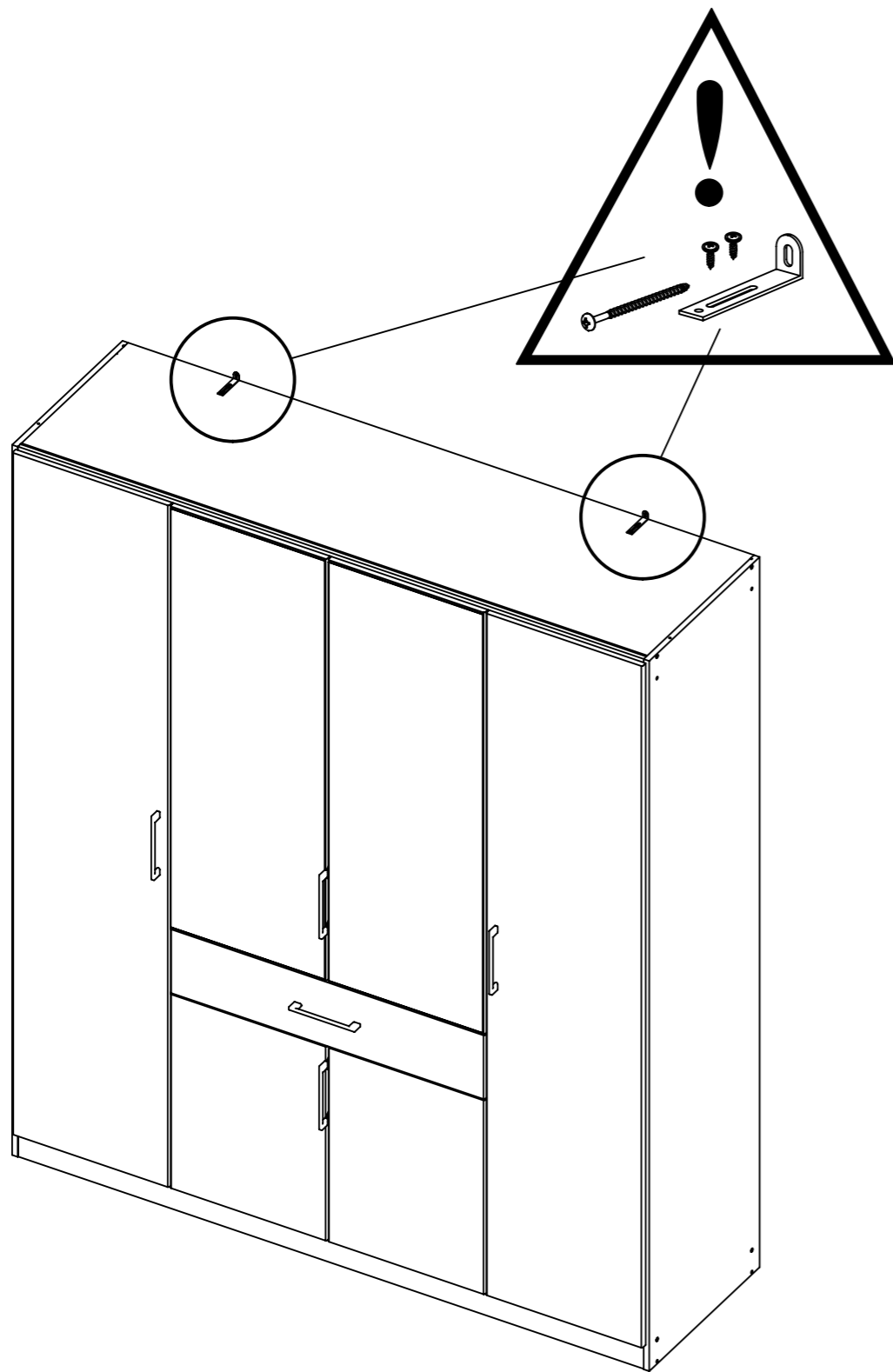
55x16x6



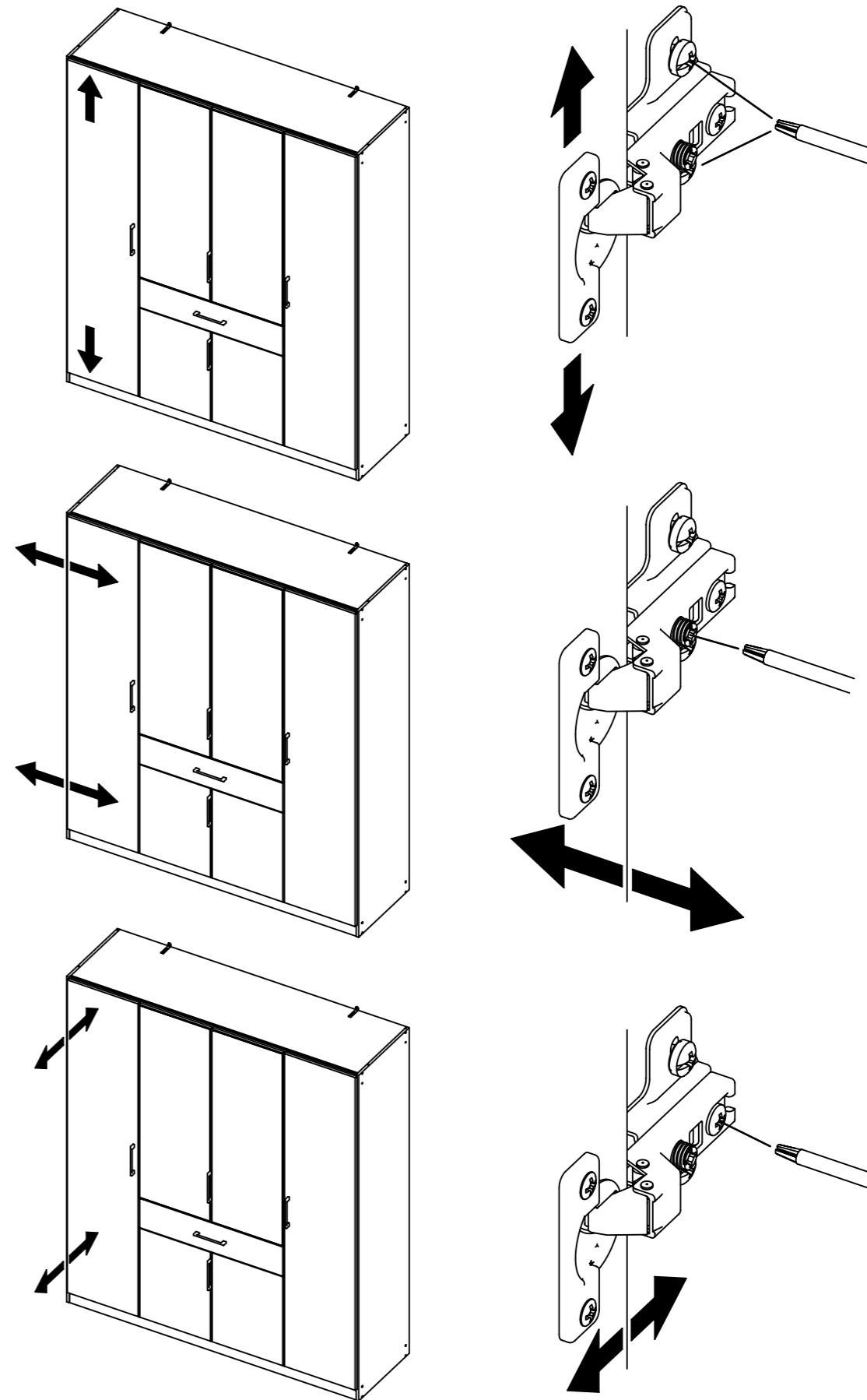
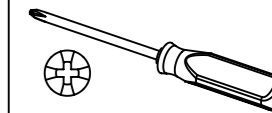
12



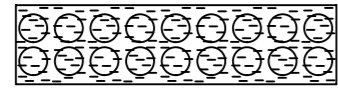
31



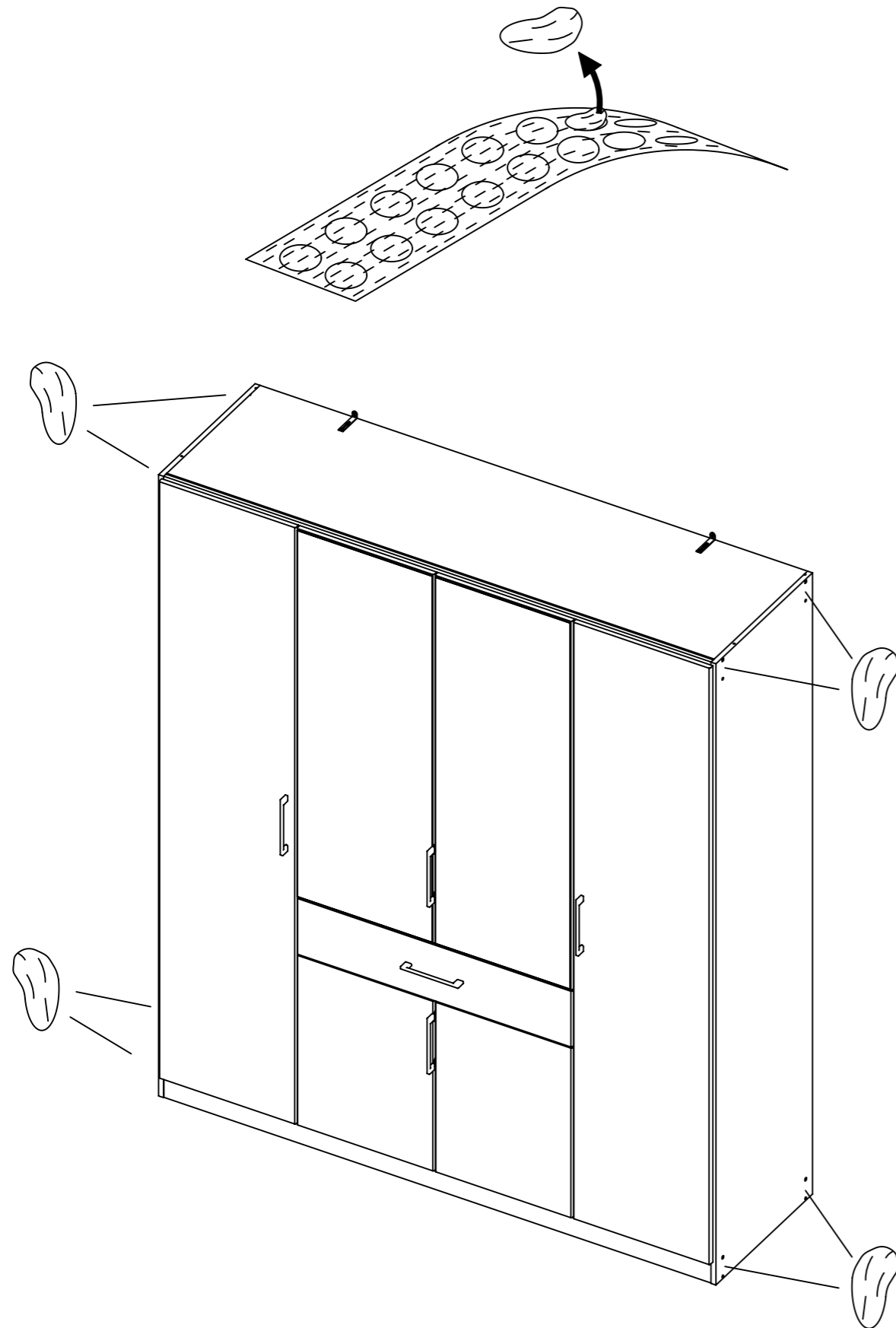
32



33



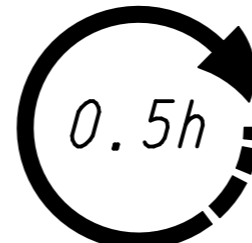
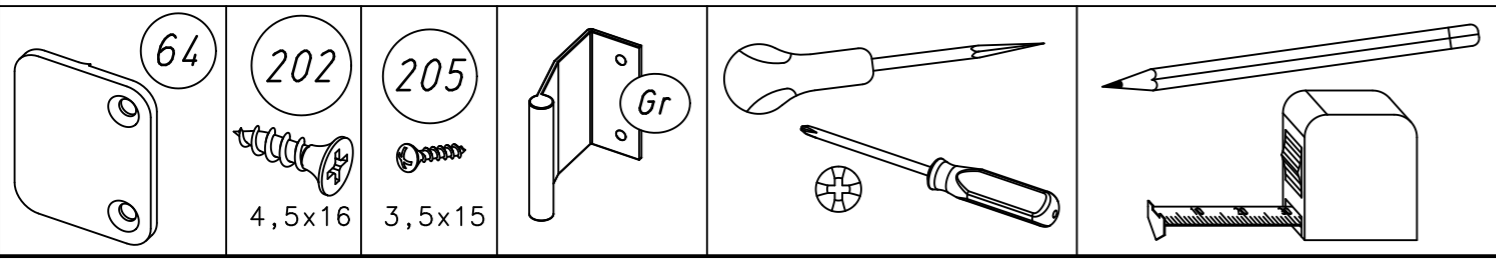
ABD-FOLIE
147x46



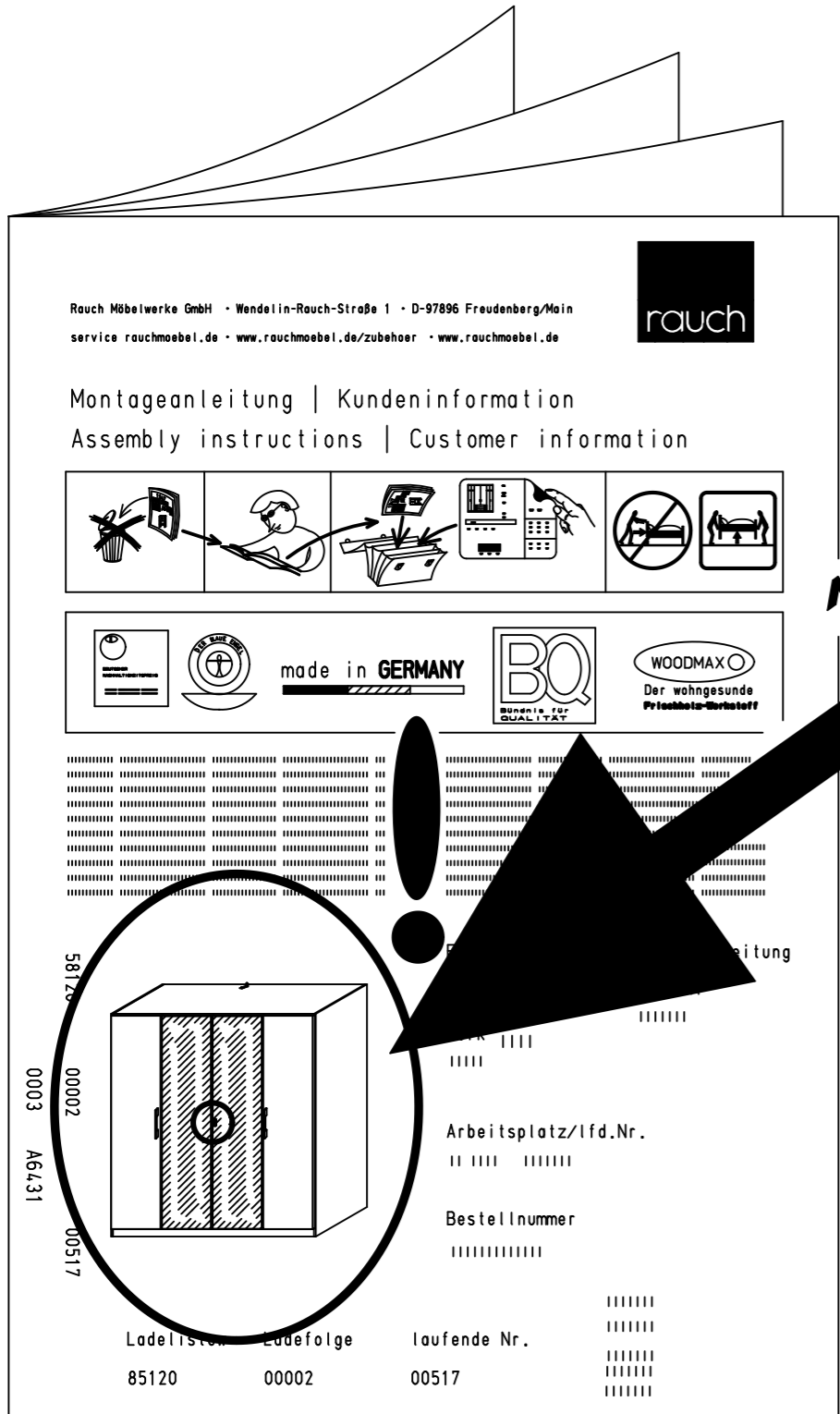
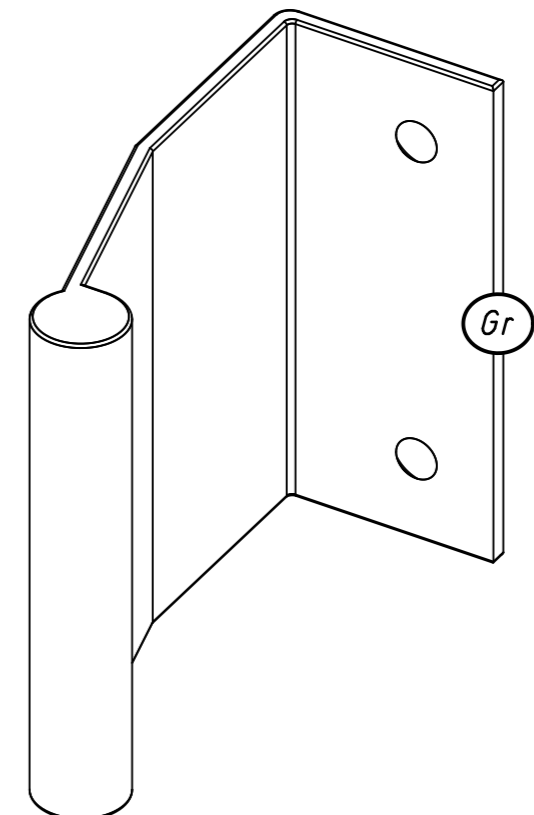
1.

ME480_09

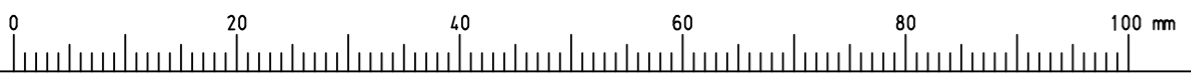
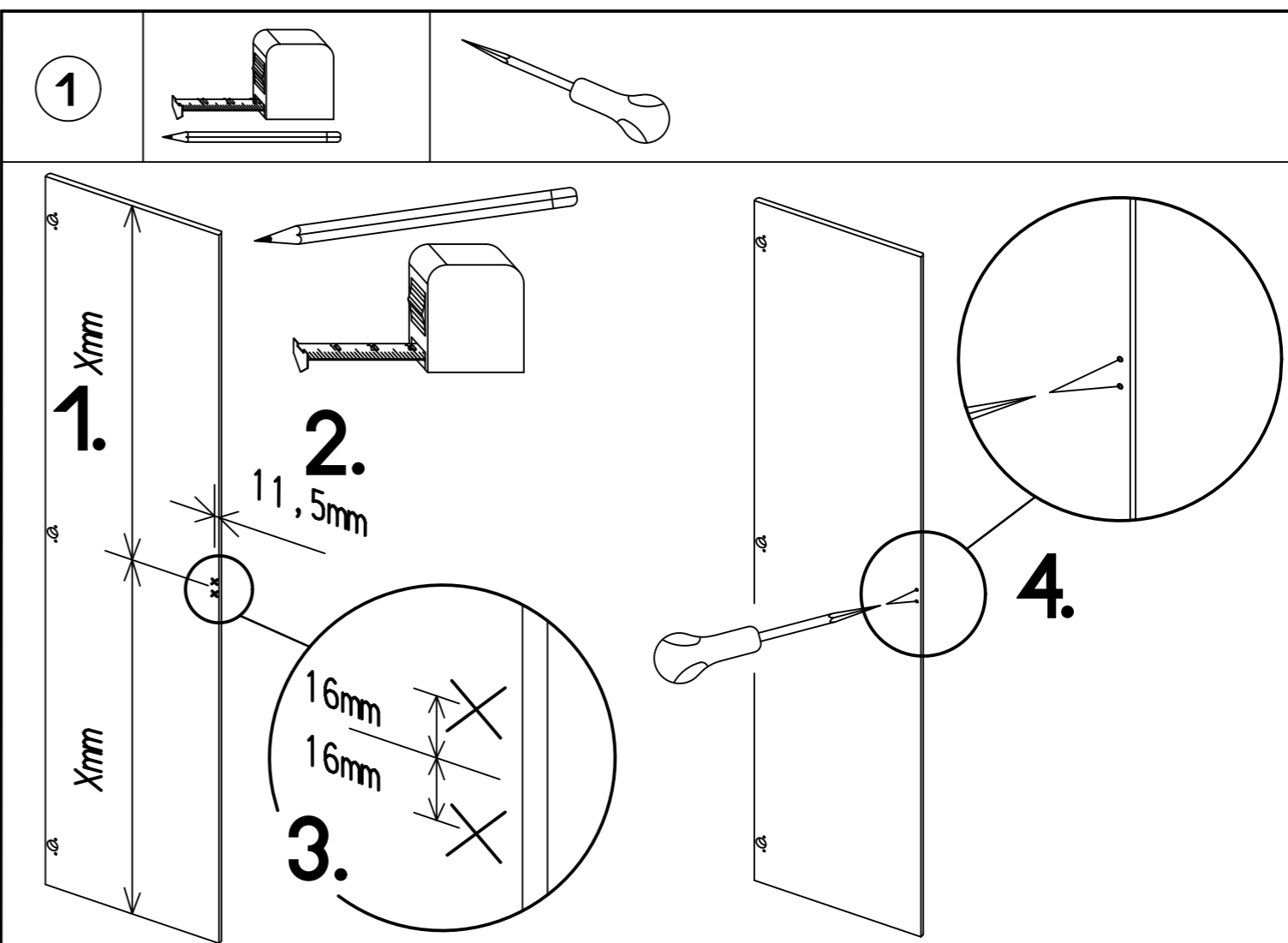
rauch



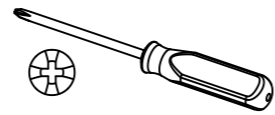
2.



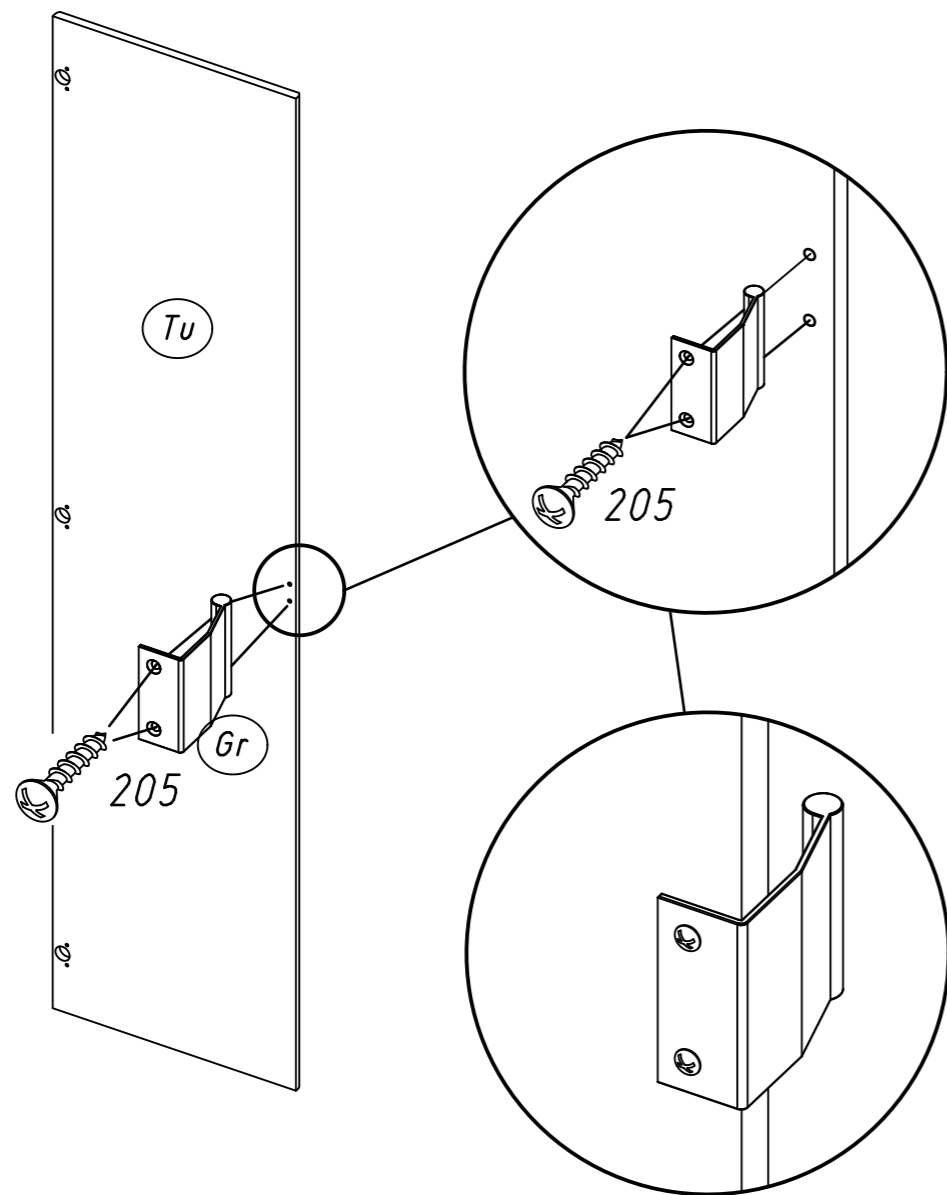
1...2...3...4...X Gr ?



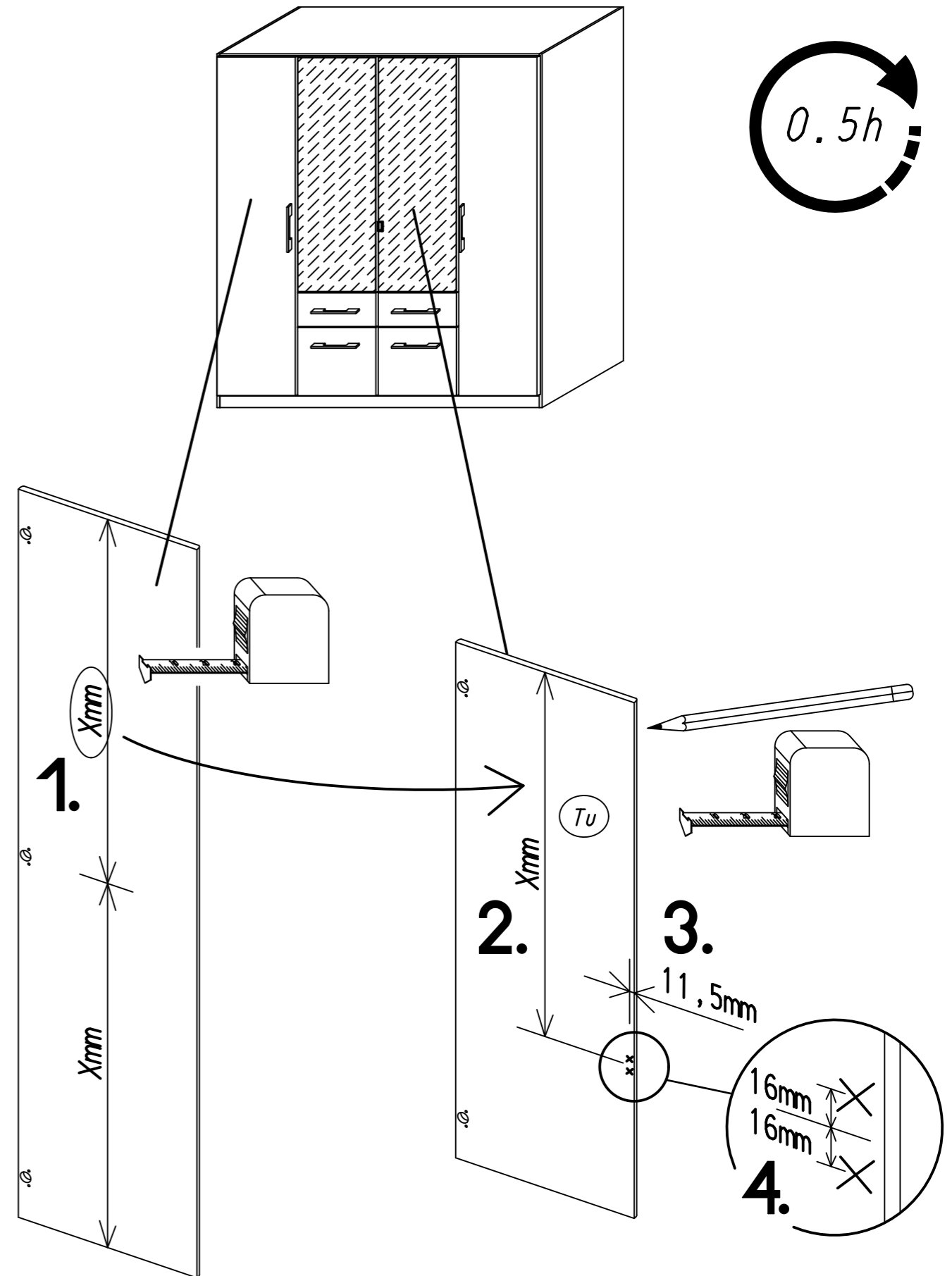
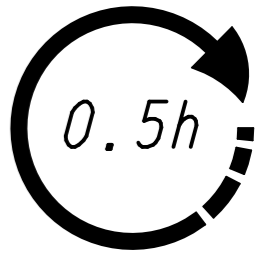
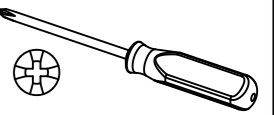
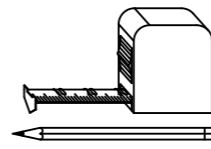
2



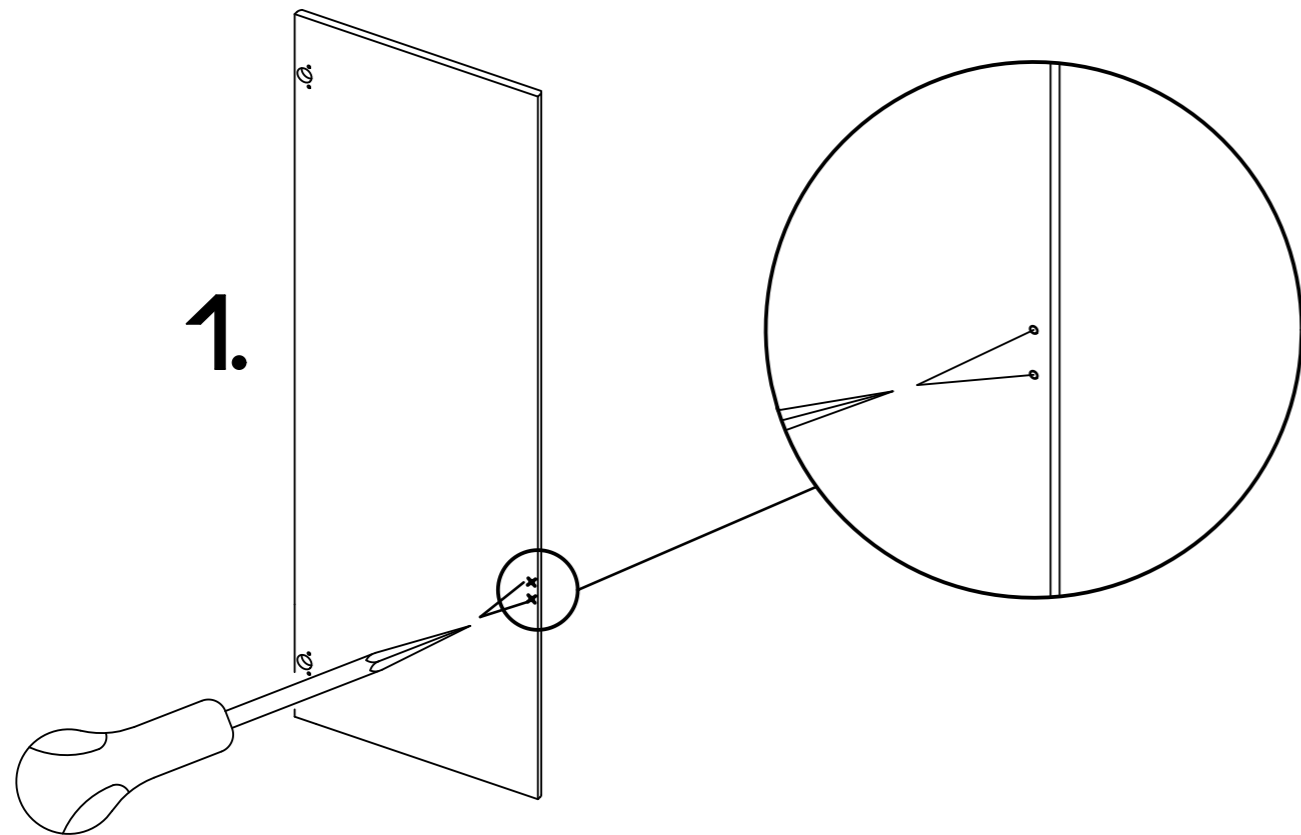
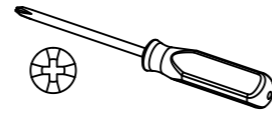
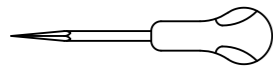
- 1x \textcircled{Tu} = 1x \textcircled{Gr} | 2x $\textcircled{205}$
- 2x \textcircled{Tu} = 2x \textcircled{Gr} | 4x $\textcircled{205}$
- 3x \textcircled{Tu} = 3x \textcircled{Gr} | 6x $\textcircled{205}$
- ...



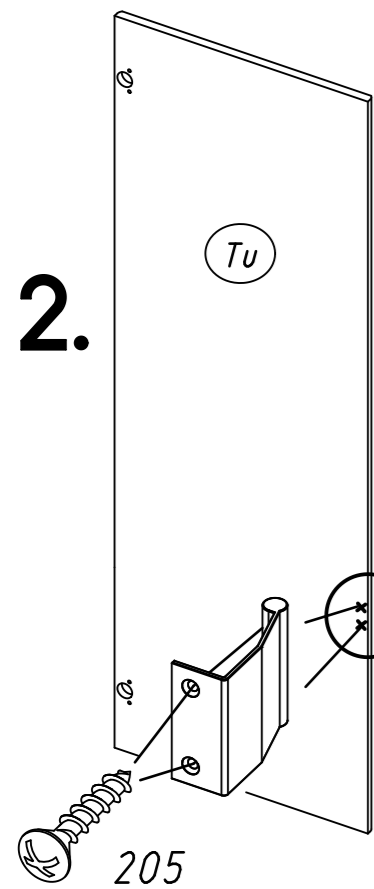
1



2



1.



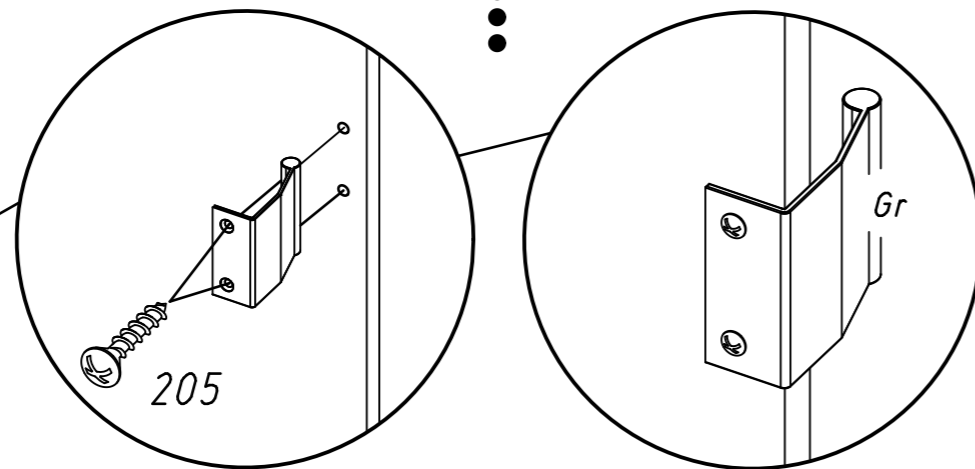
2.

1x (Tu) = 1x (Gr) | 2x (205)

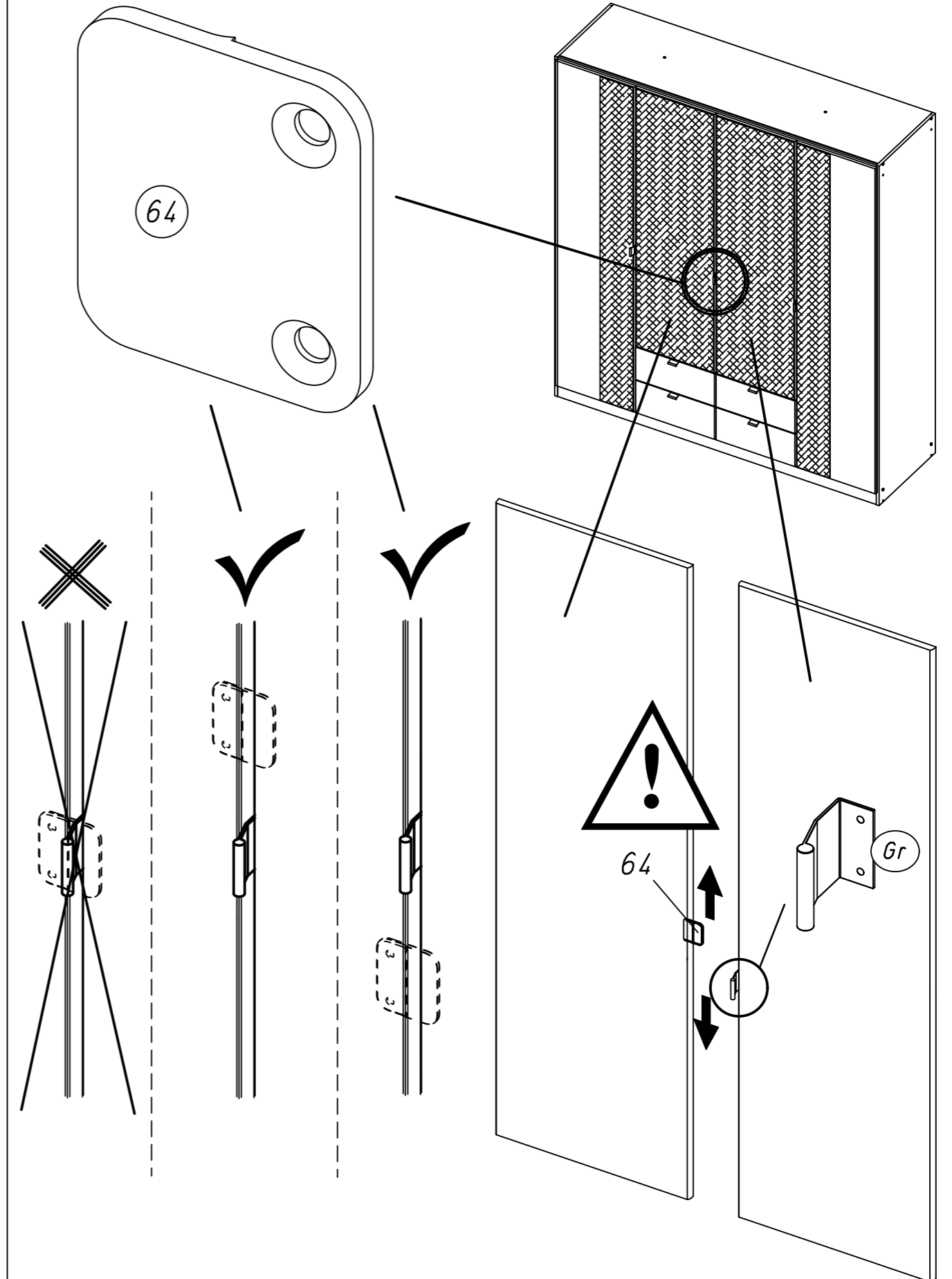
2x (Tu) = 2x (Gr) | 4x (205)

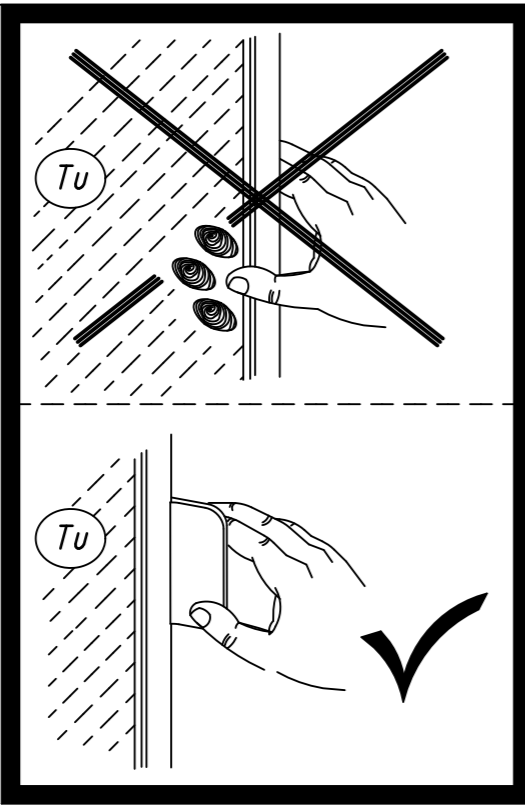
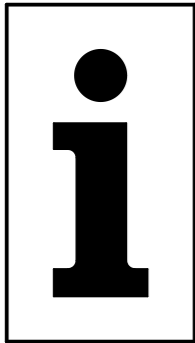
3x (Tu) = 3x (Gr) | 6x (205)

...

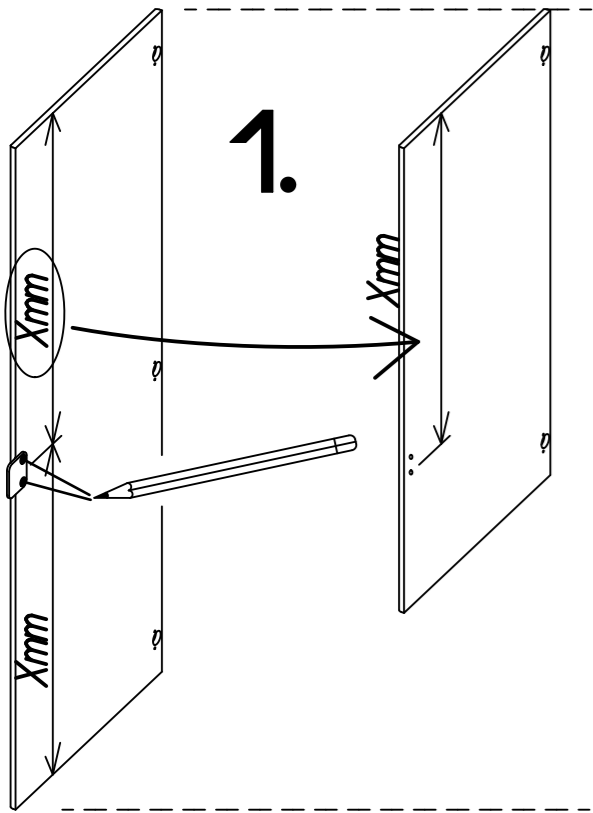
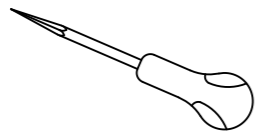
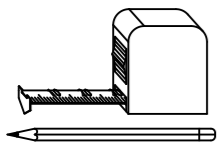


3

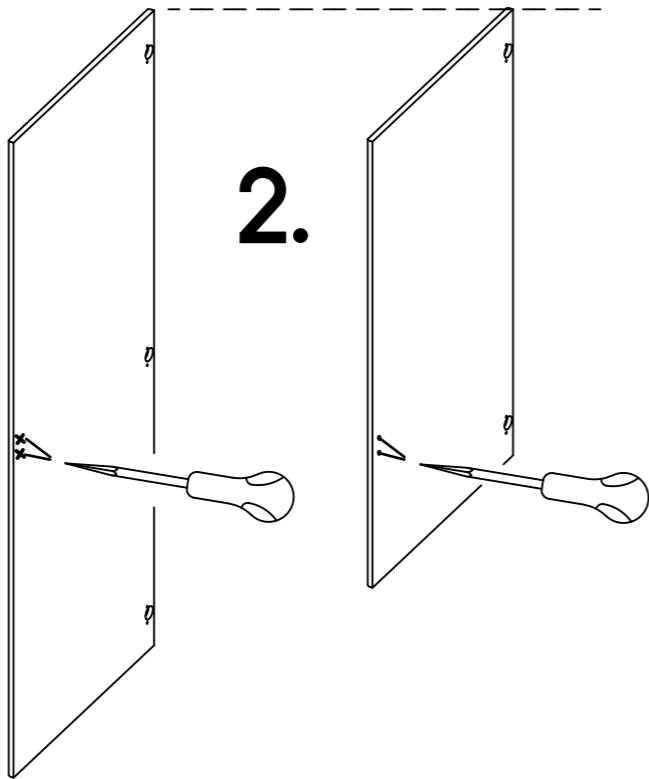




4



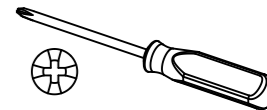
1.



2.

5

1x Tu = 1x 64

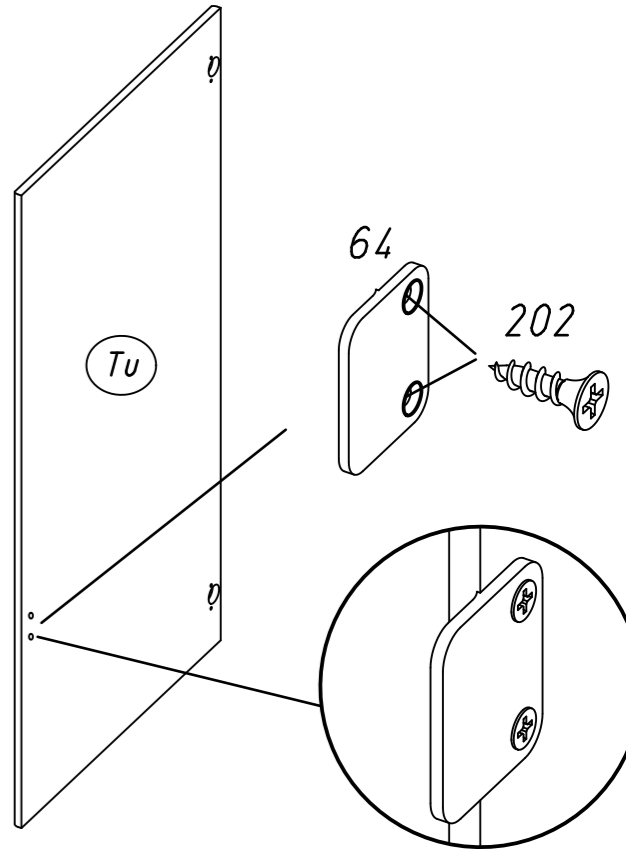
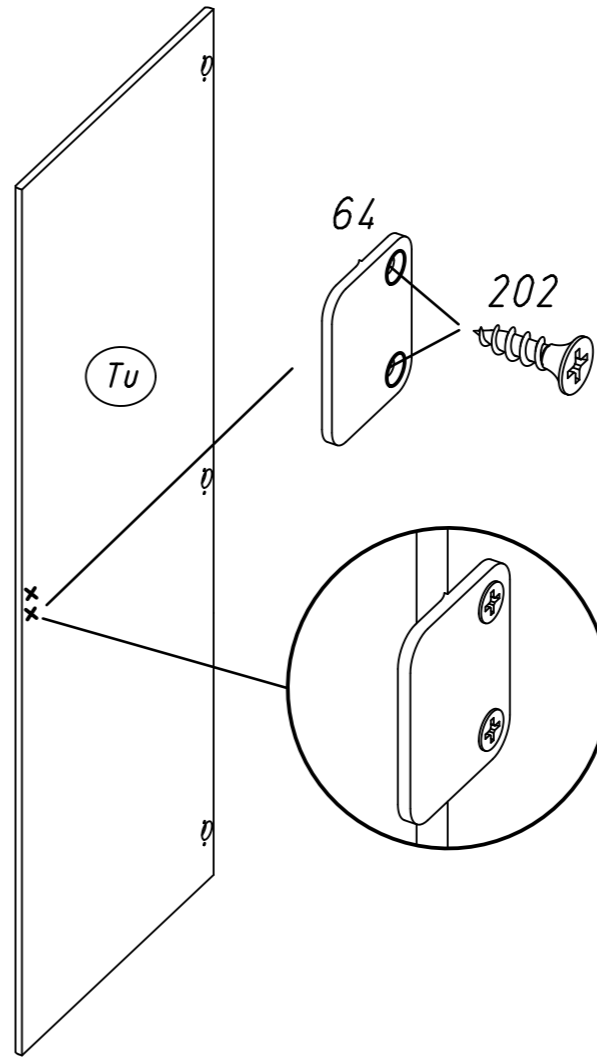


1x Tu = 2x 202

2x Tu = 4x 202

3x Tu = 6x 202

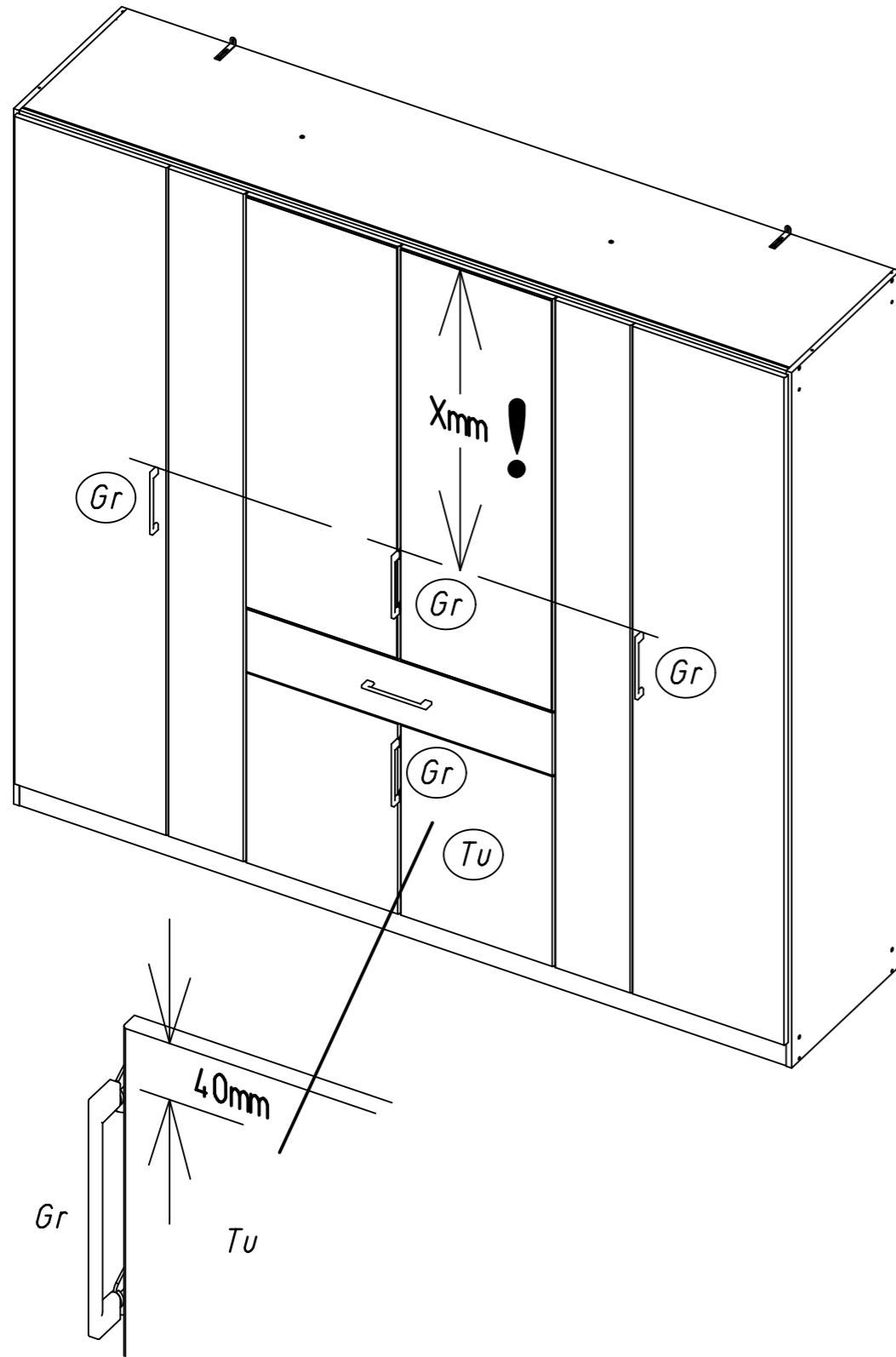
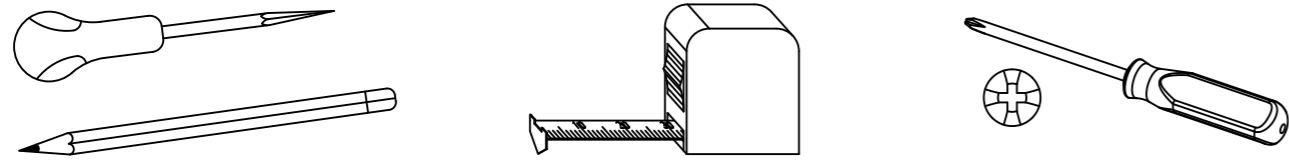
⋮



1.

MZ116_02

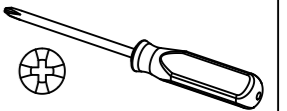
rauch



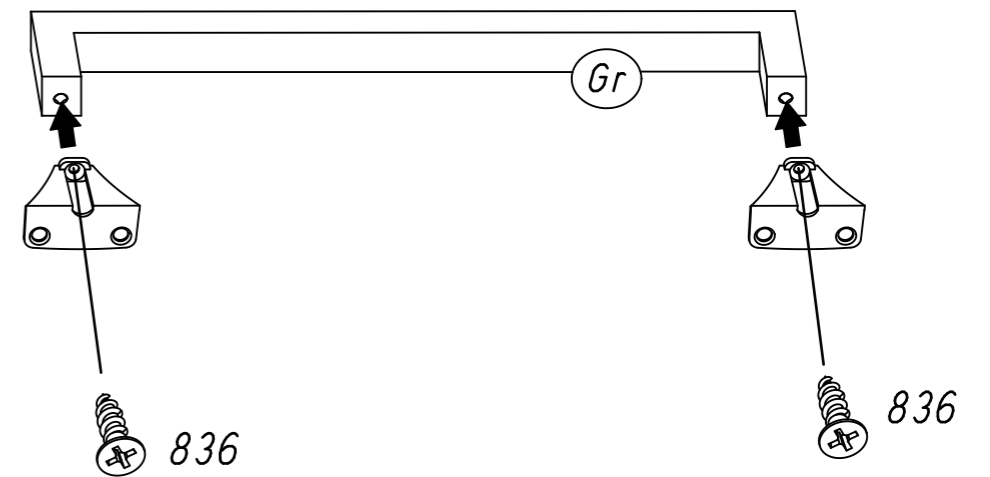
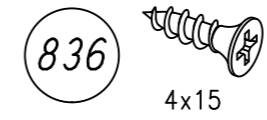
2.

1

2x

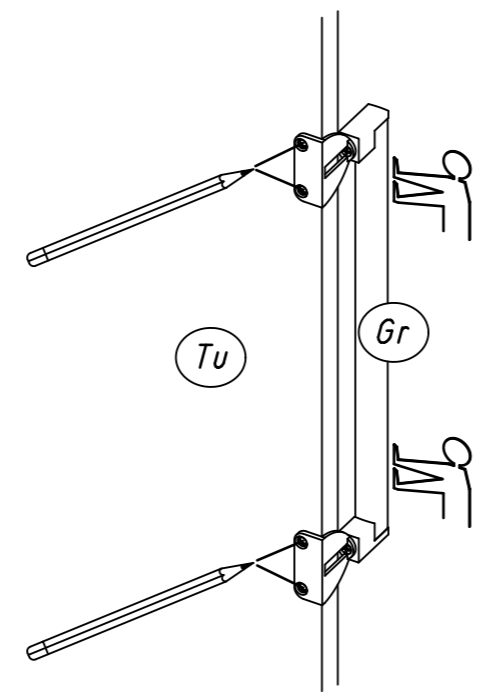
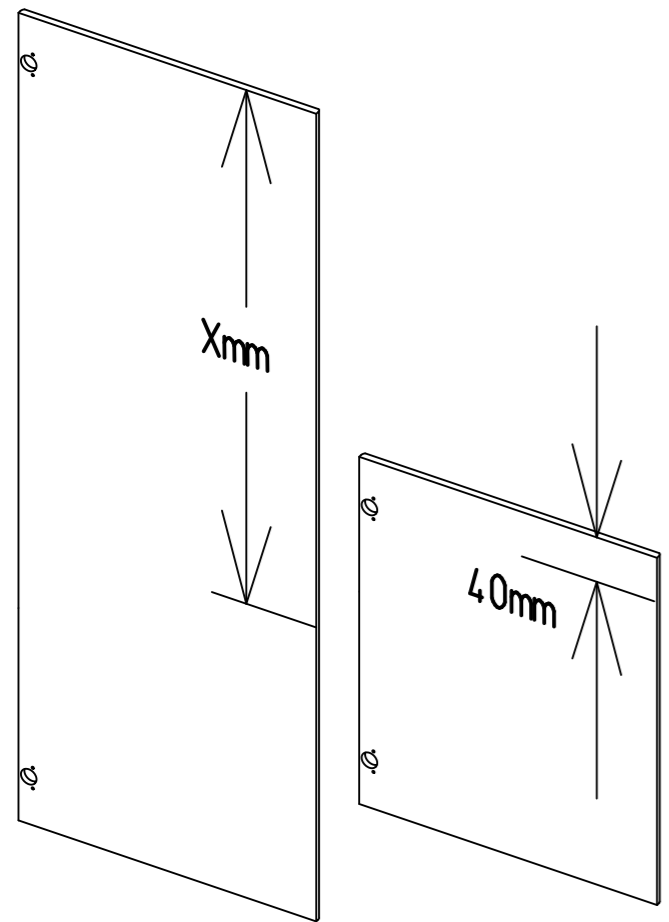
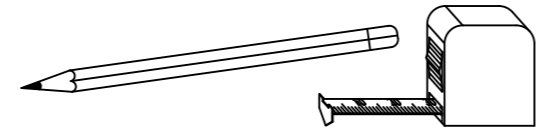


2x

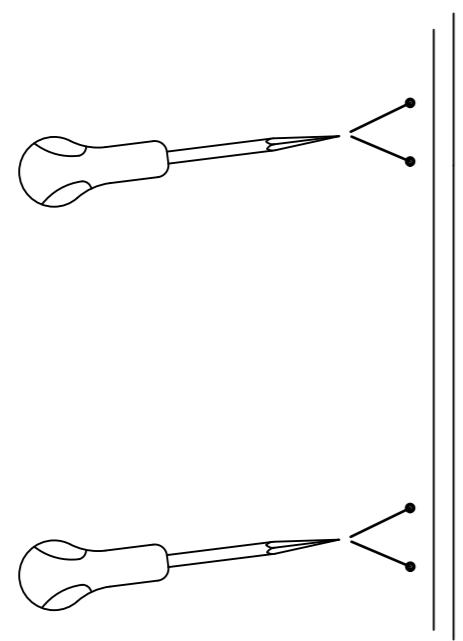
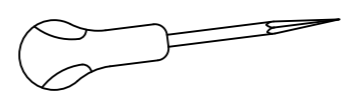


3.

2



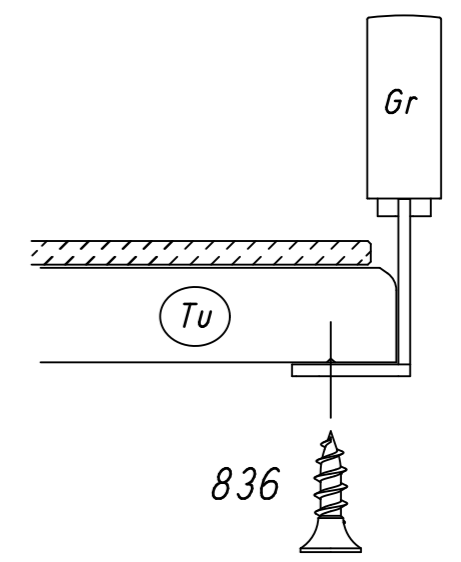
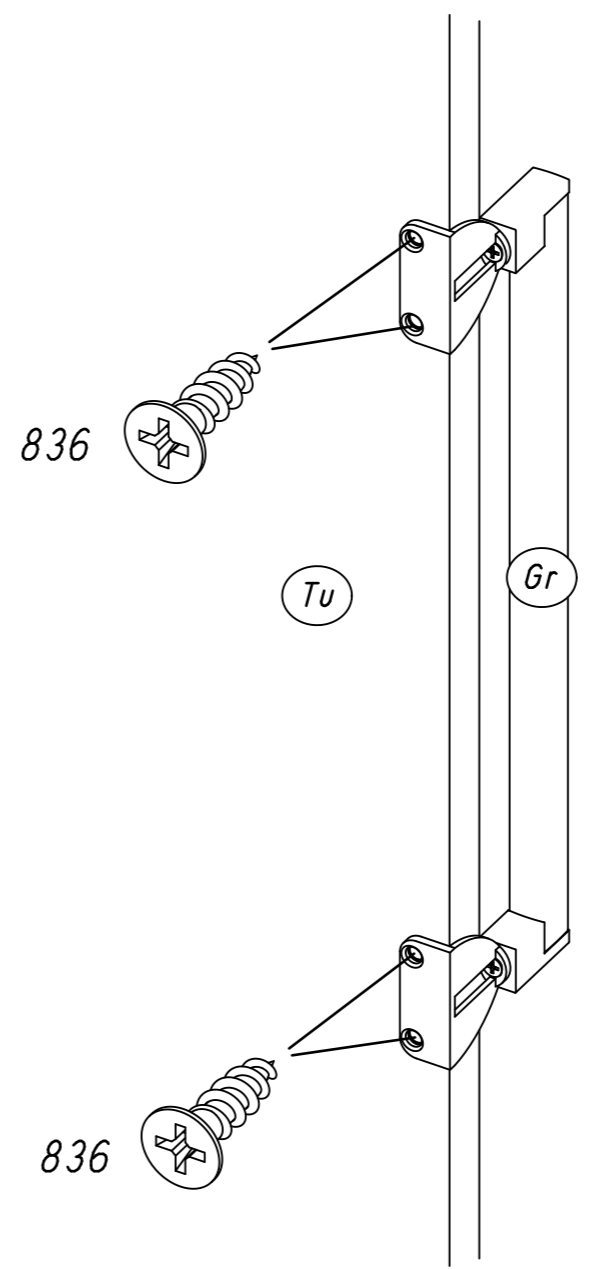
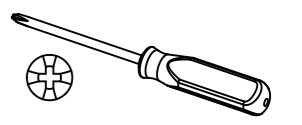
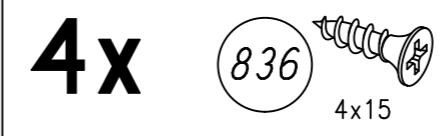
3



MZ116

4.

4

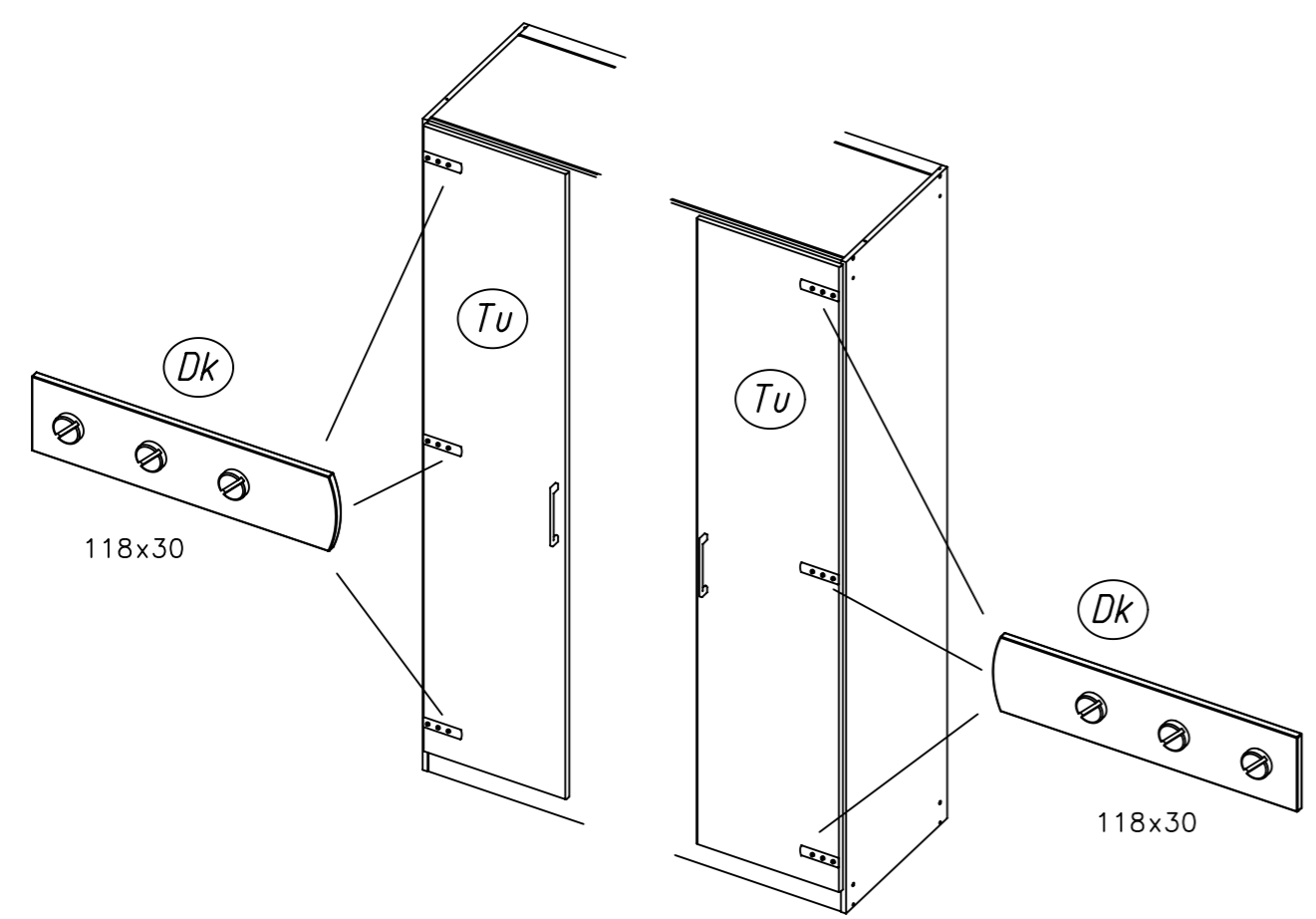
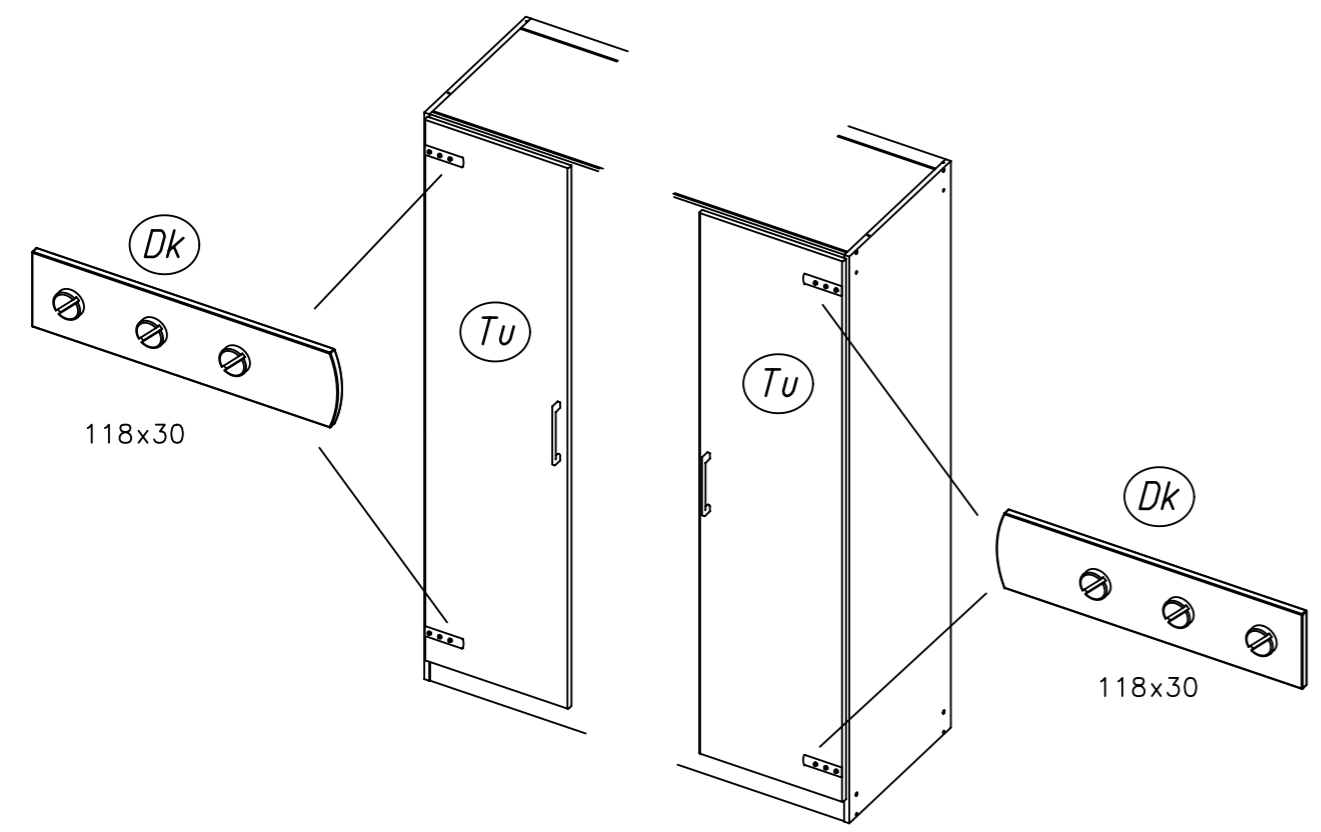


MZ116

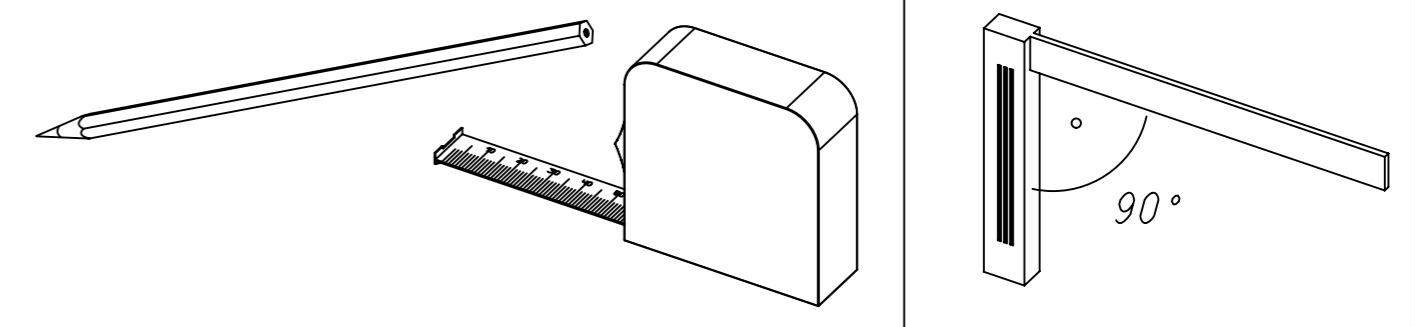
1.

MZ101_01

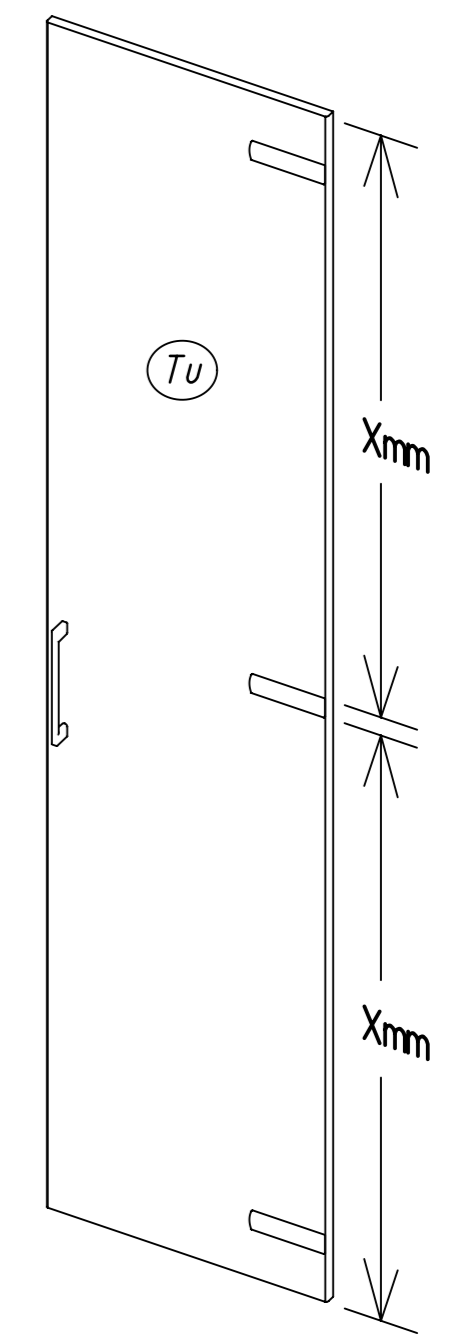
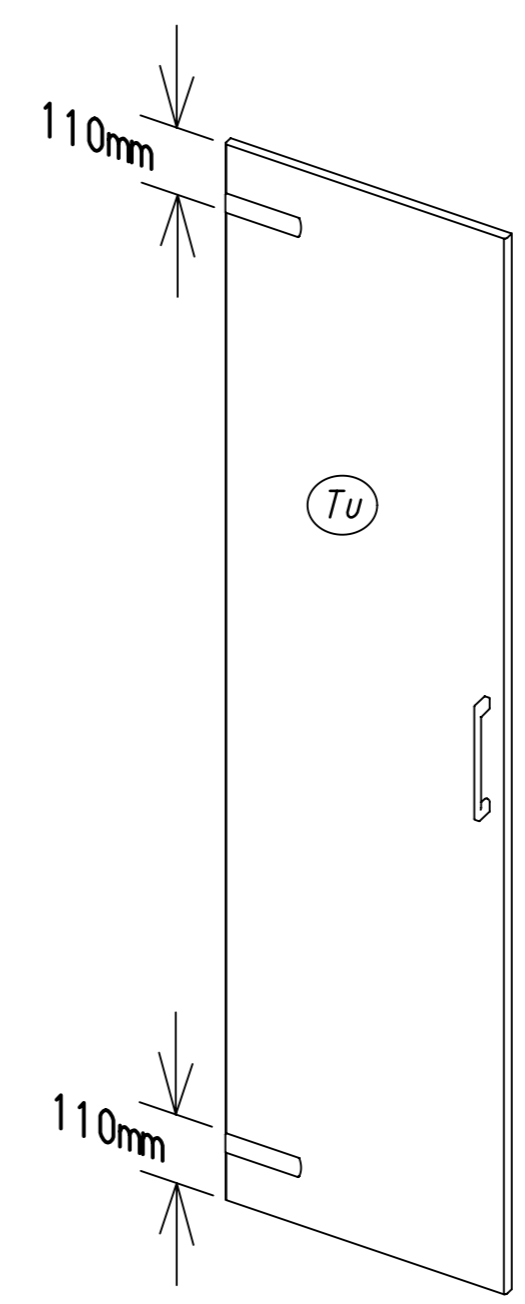
rauch



2.

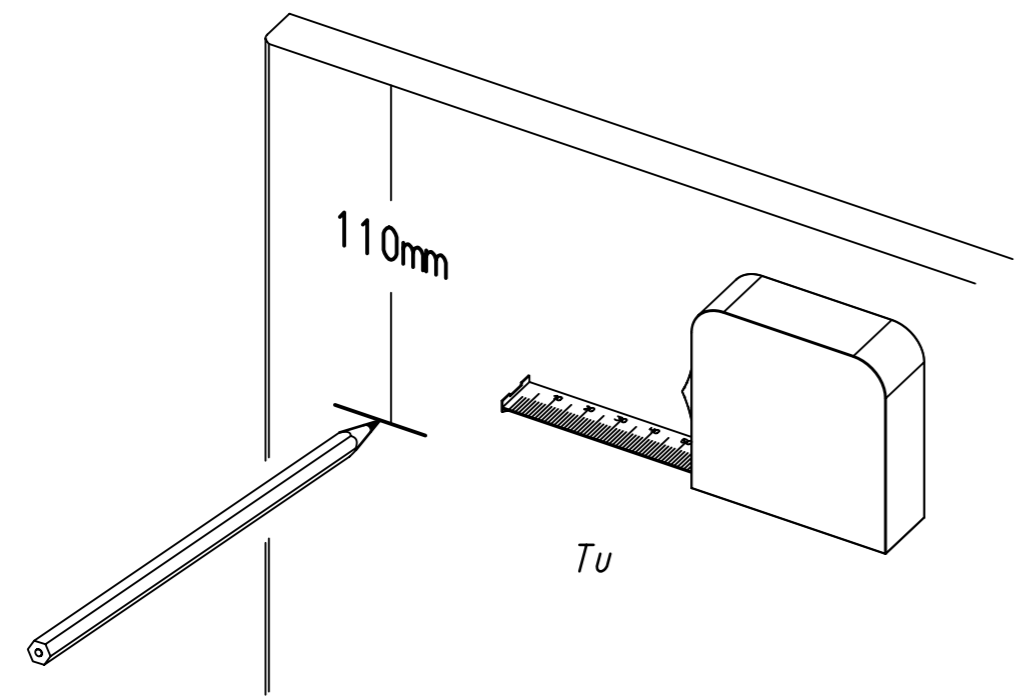
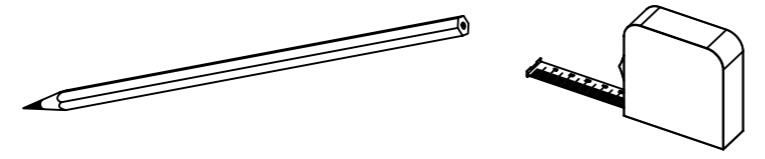


1

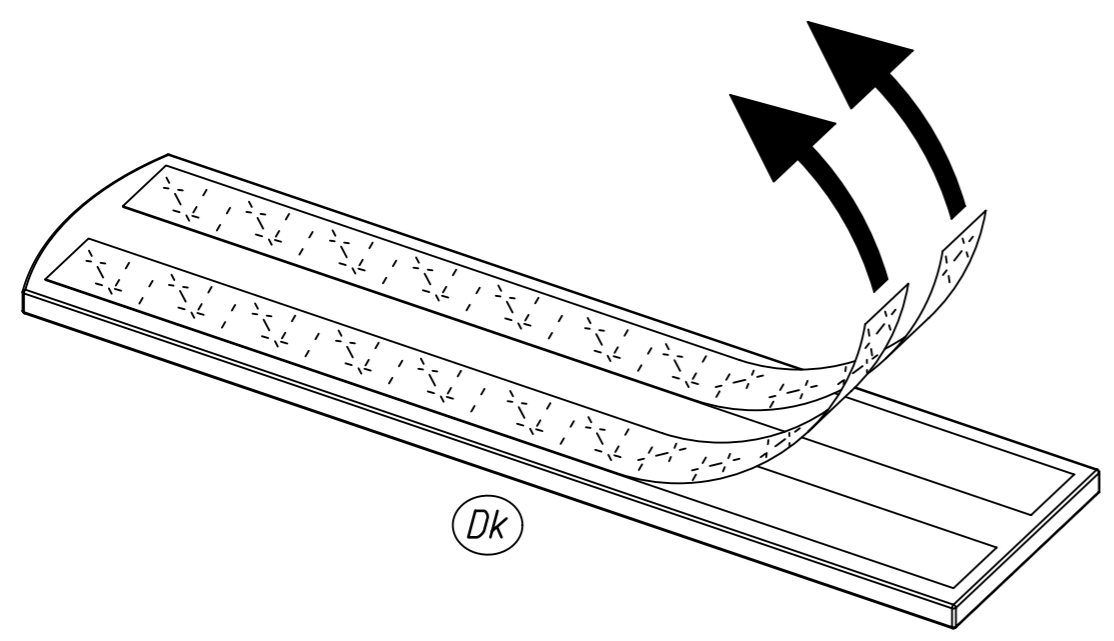


3.

2



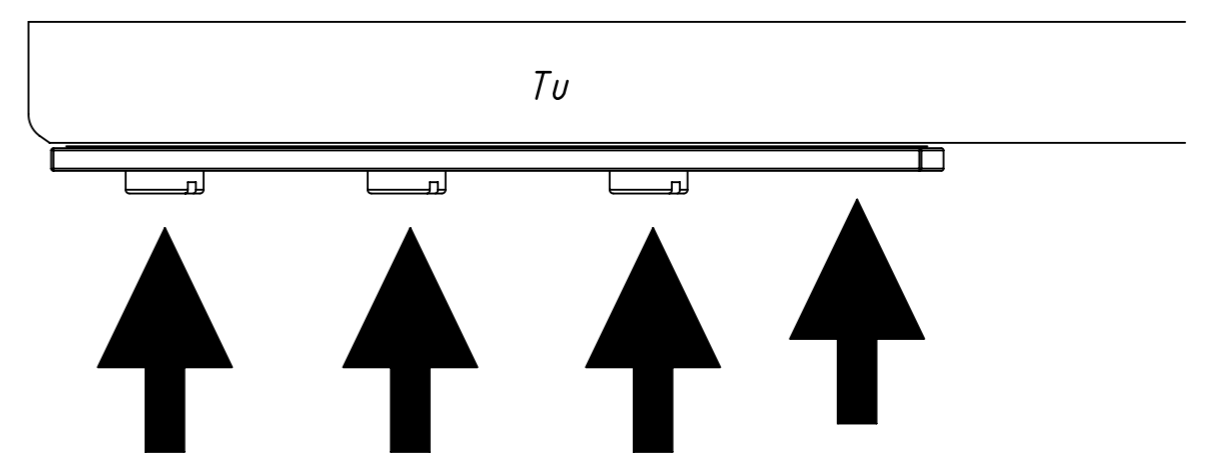
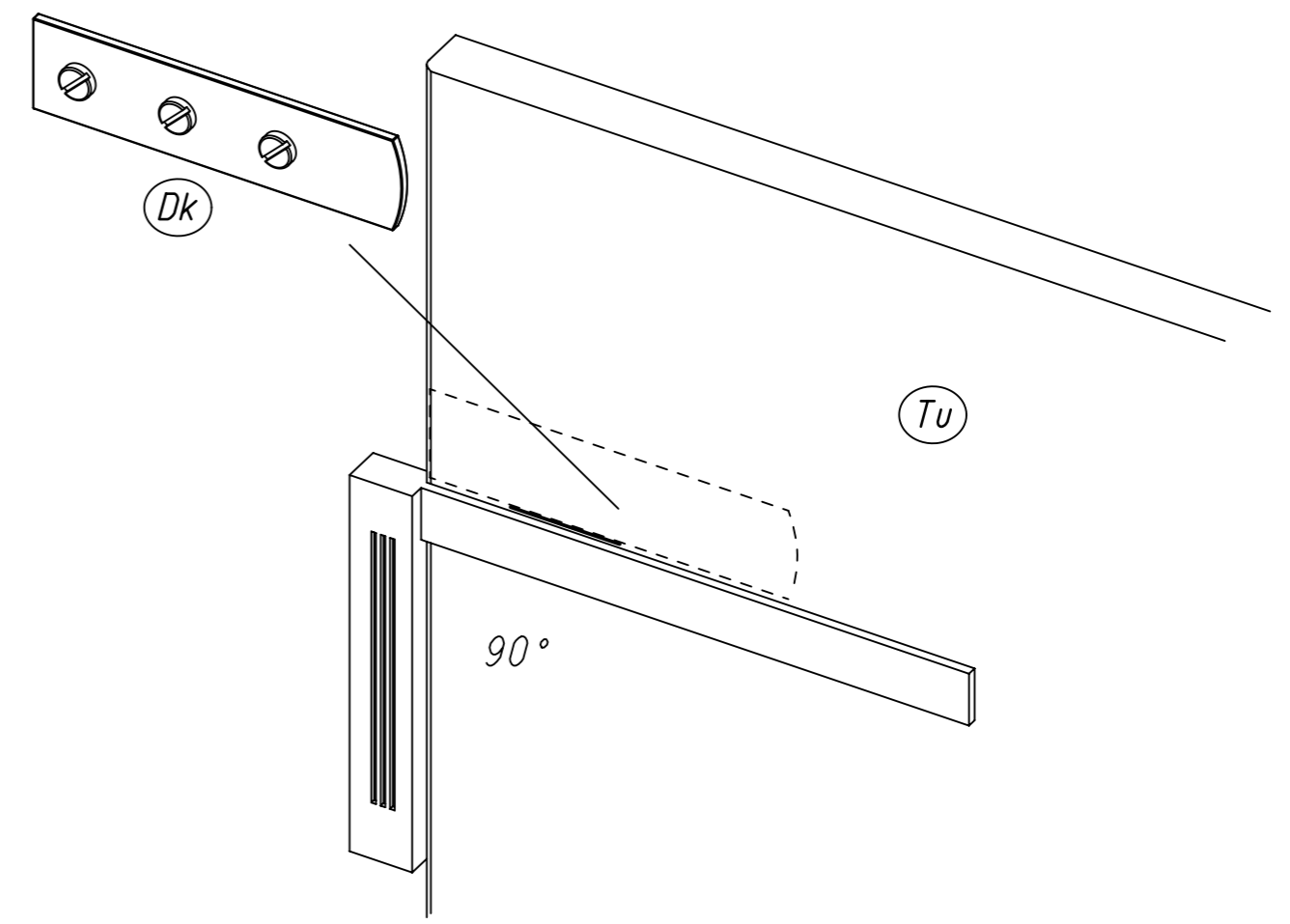
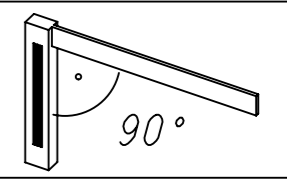
3



MZ101

4.

4



MZ101