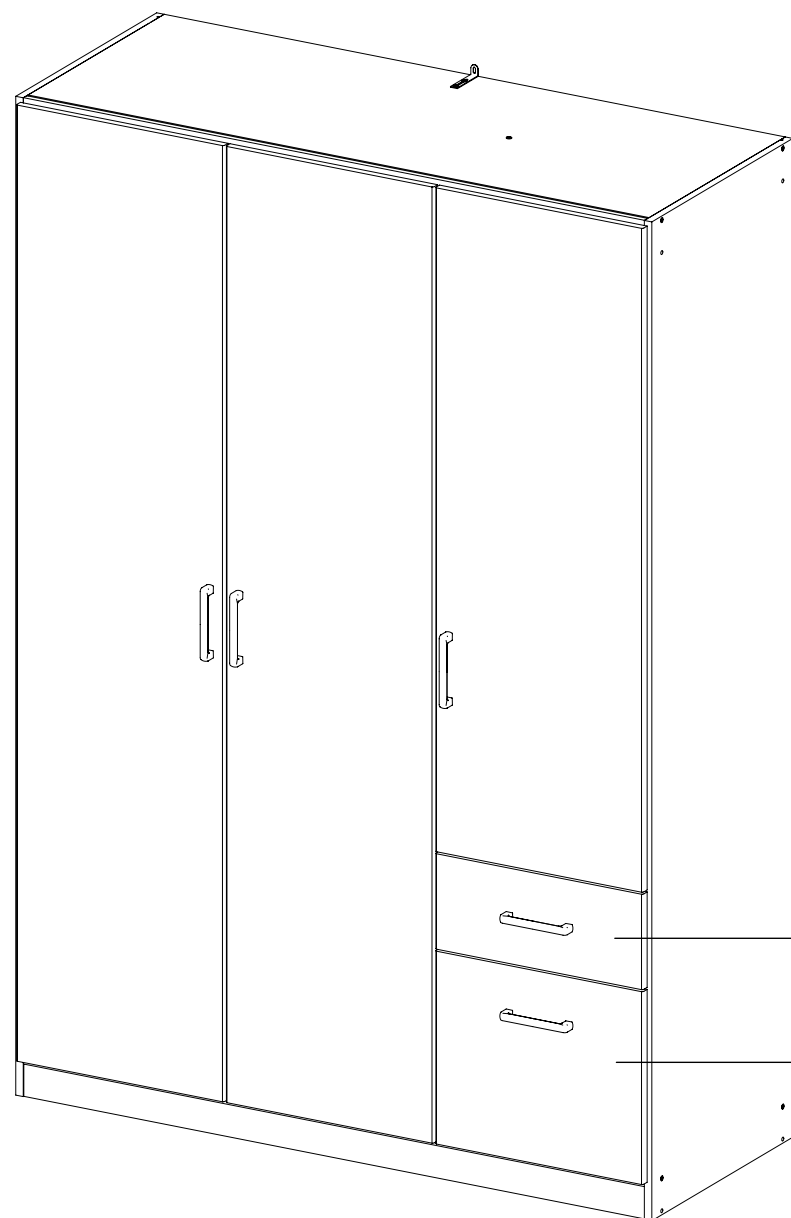
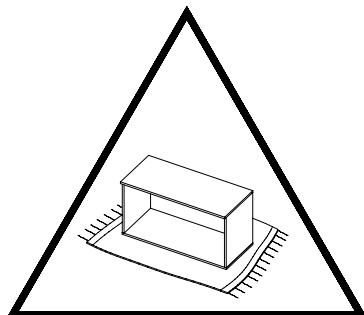
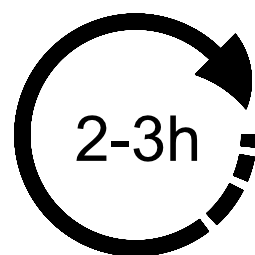
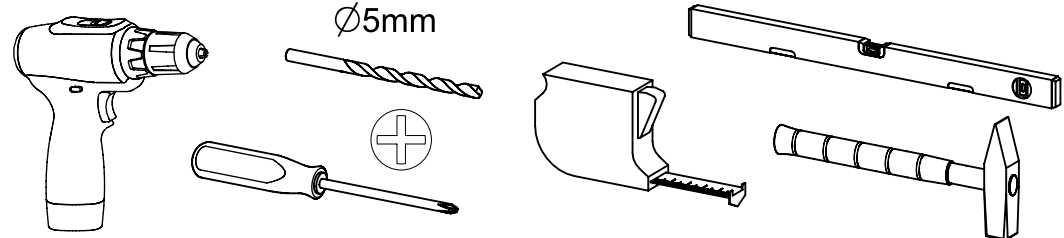


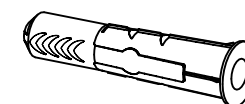
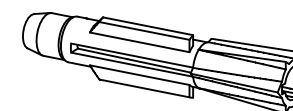
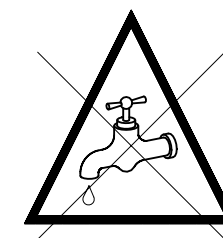
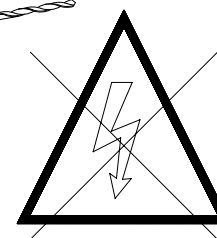
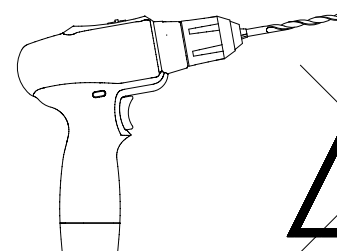
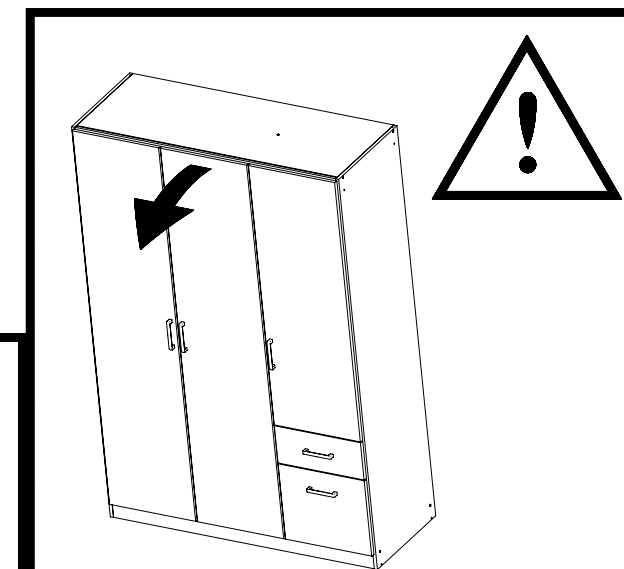
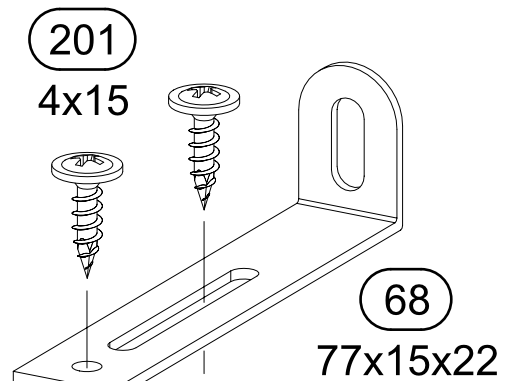
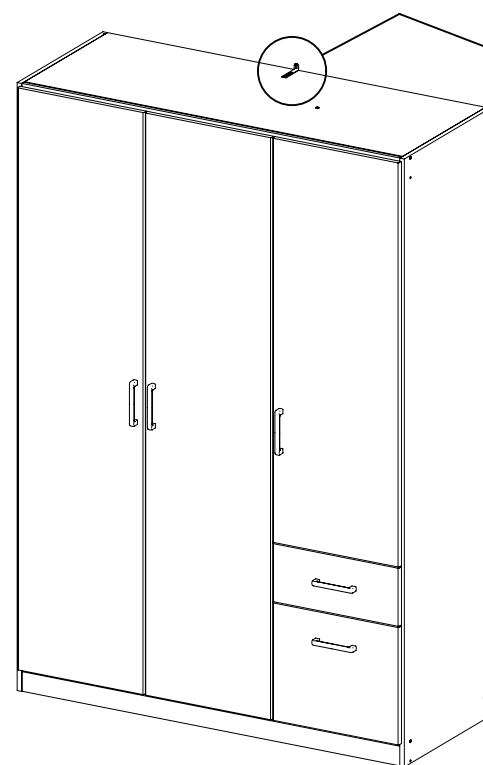
M2759_01

rauch

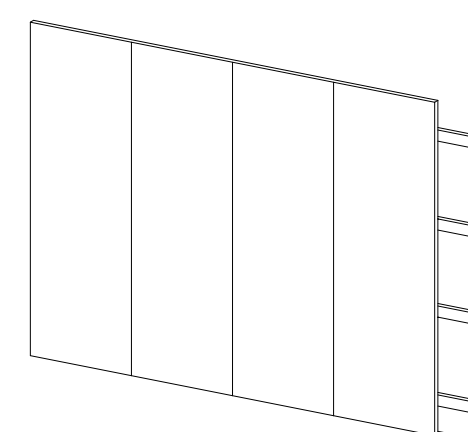
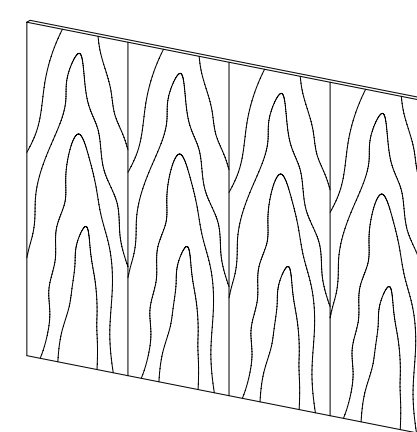
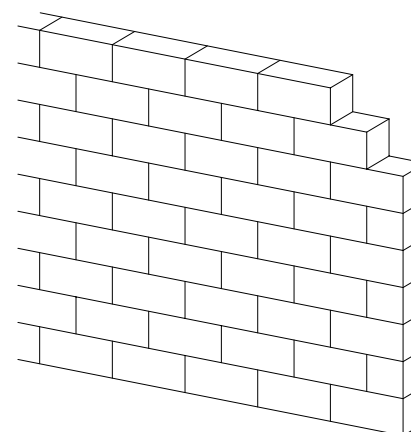
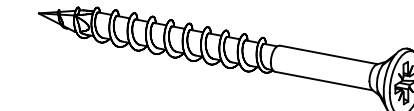
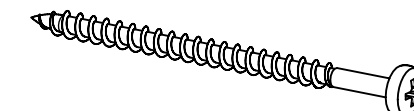


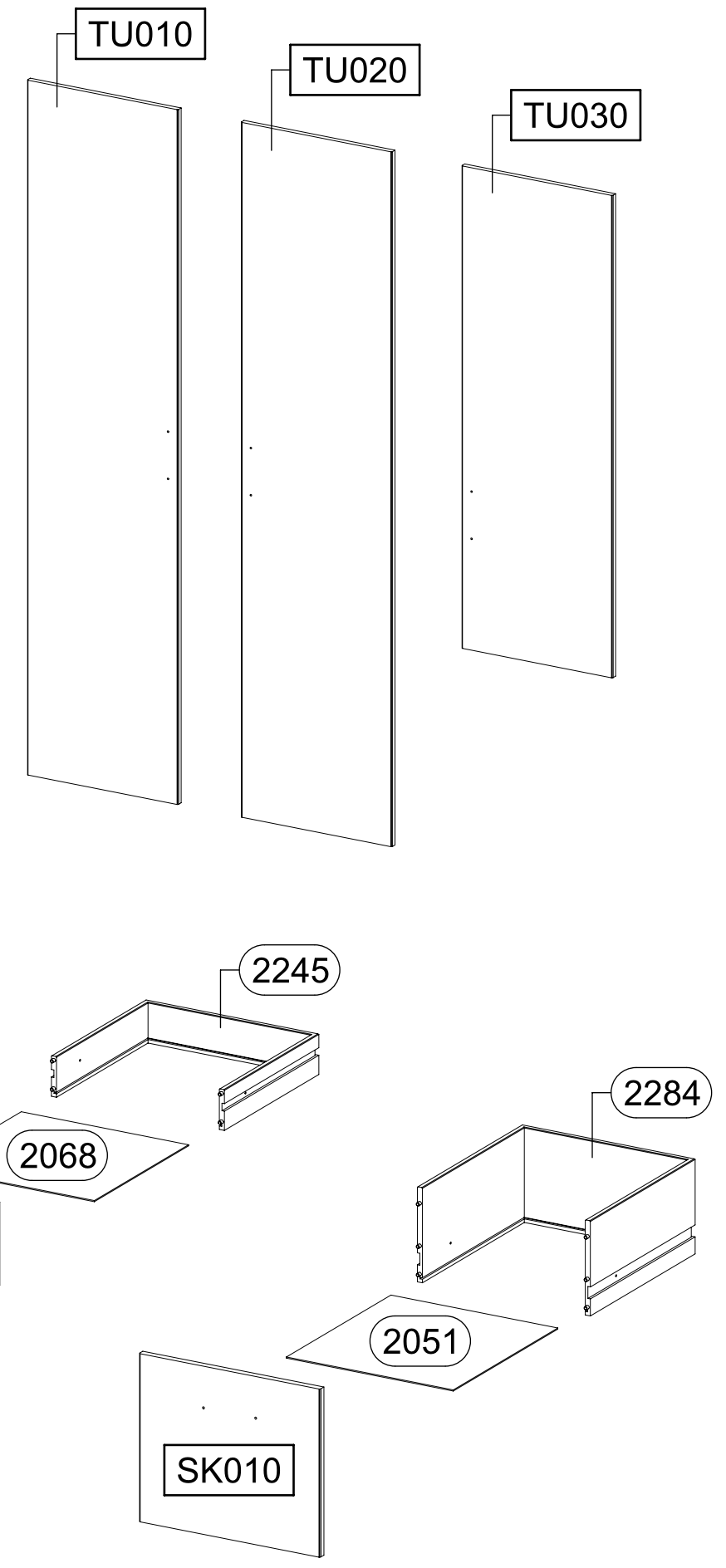
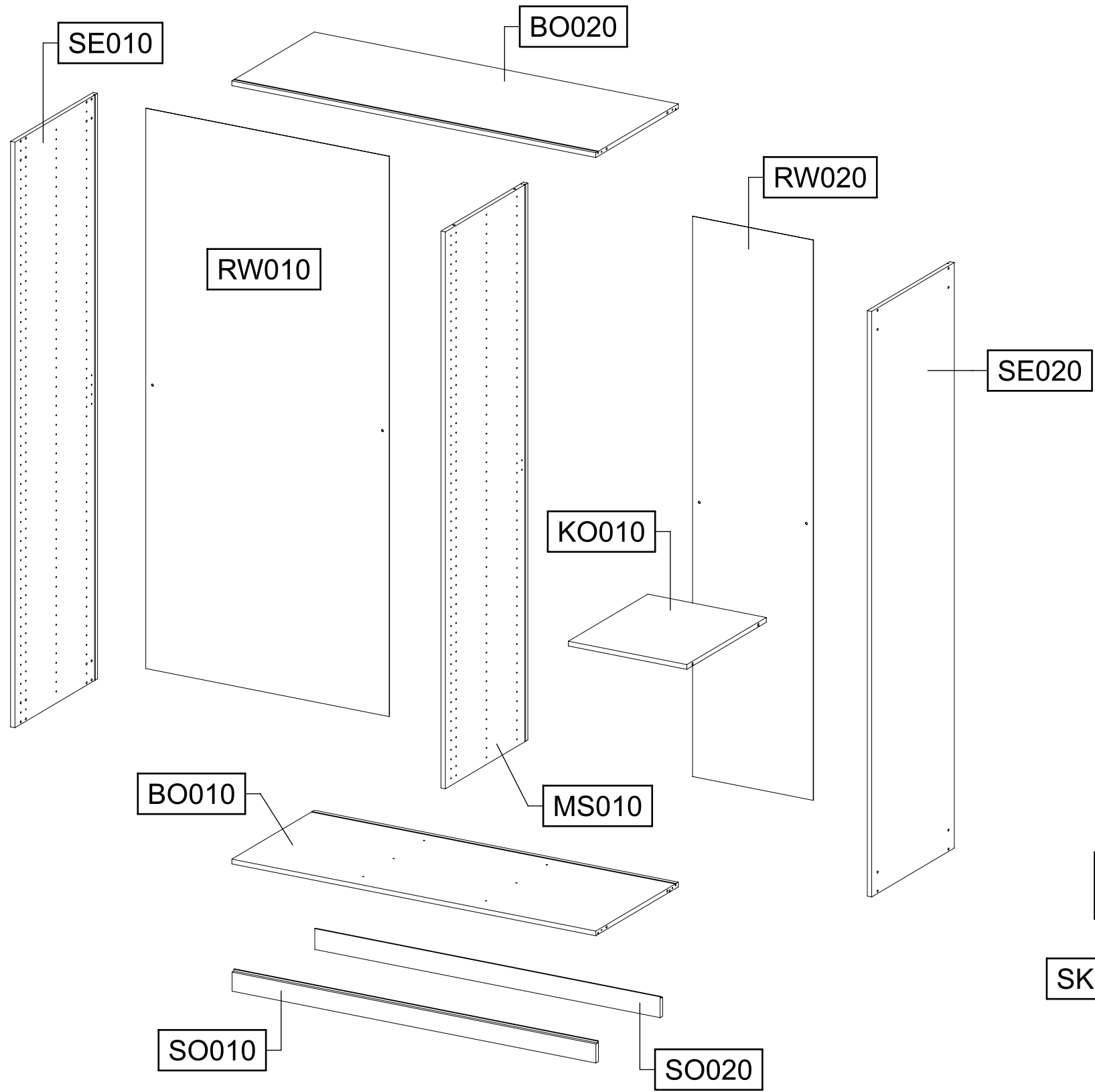
SK020

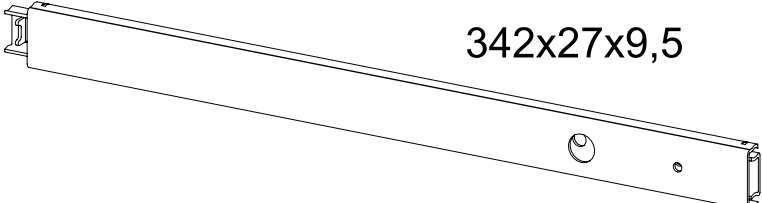
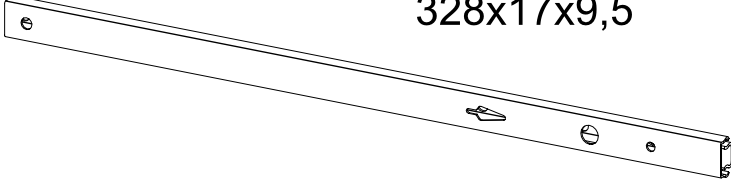
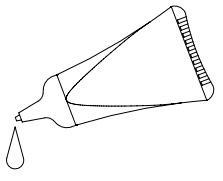
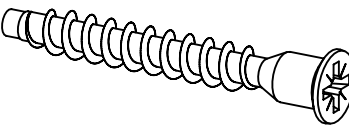
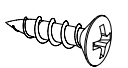

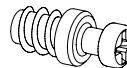
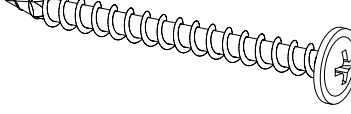
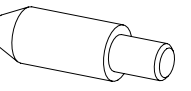
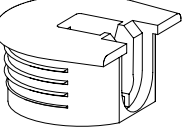
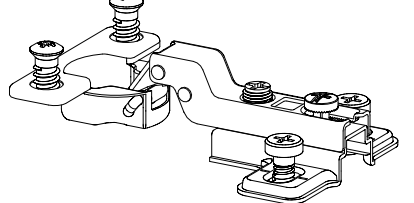
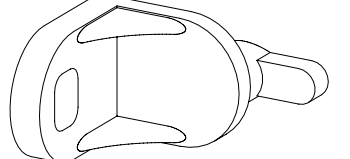
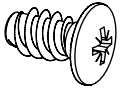
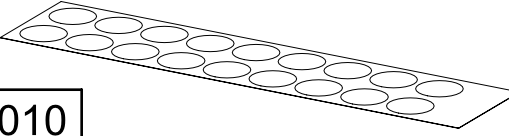
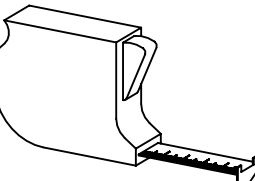
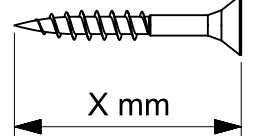
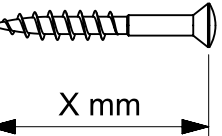
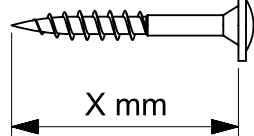
SK010

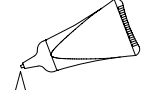


ØXmm



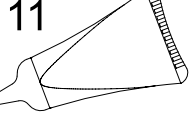


2x			
(259)			
2x			
(251)			
(11) 	8x	6,3x50	8x
	(233)		(18)
4x	8x	4x	4x
(205)	3,5x15	(534)	M4x9
		6x8	(568)
			4x
		(249)	5,0x7,0
			
1x	4,5x50	4x	4x
(296)		(807)	(274)
			
8x	4x		
(116)			(1)
			
4x	2x	1x	
(779)	6,5x12	(12)	55x16x6,2
		RE010	
			
	X mm	X mm	X mm

1 **(11)** 

BO010

SO010
SO020

11 

SO010
SO020

SO010
SO020

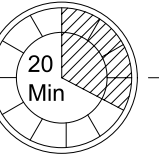
SO010
SO020

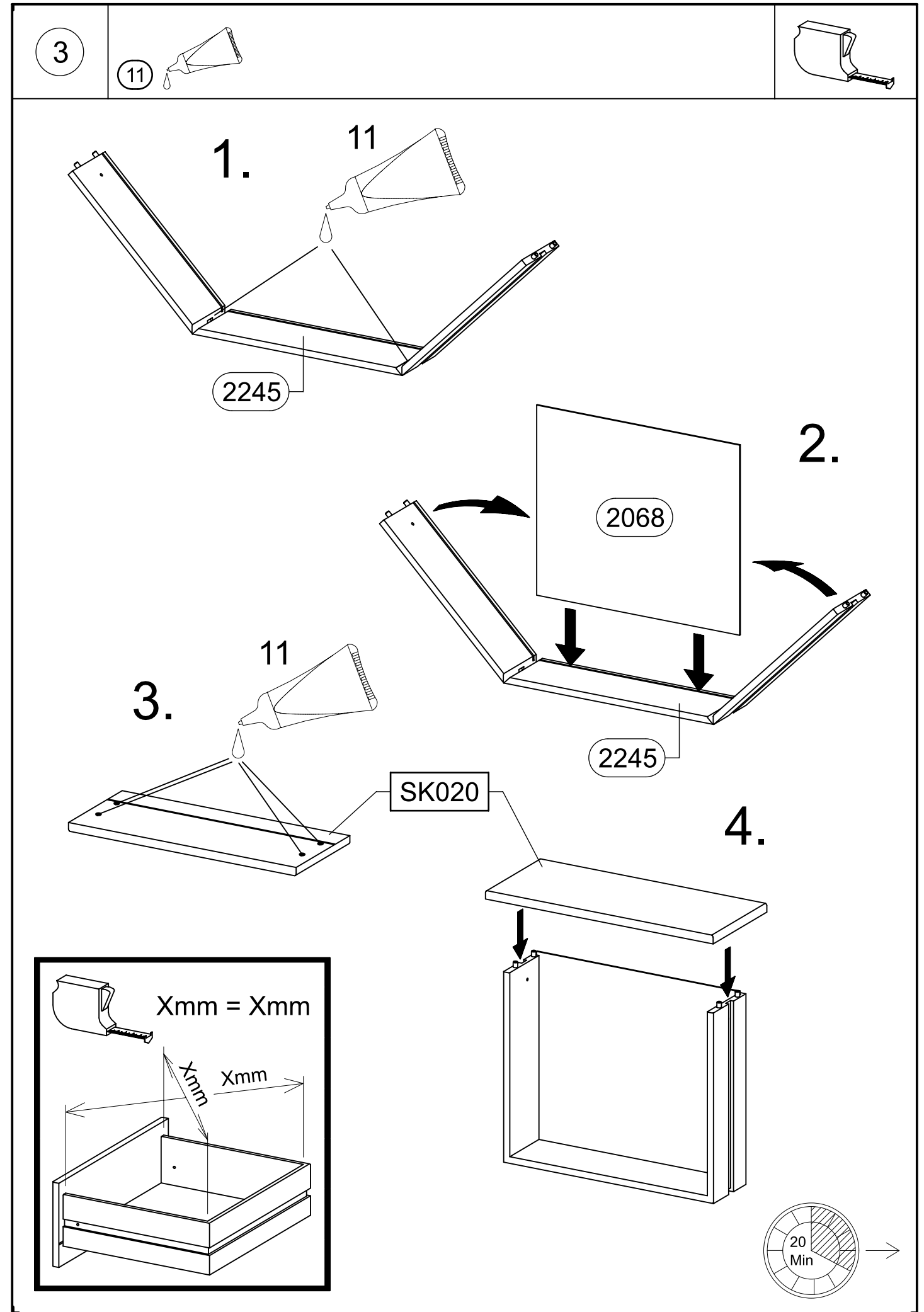
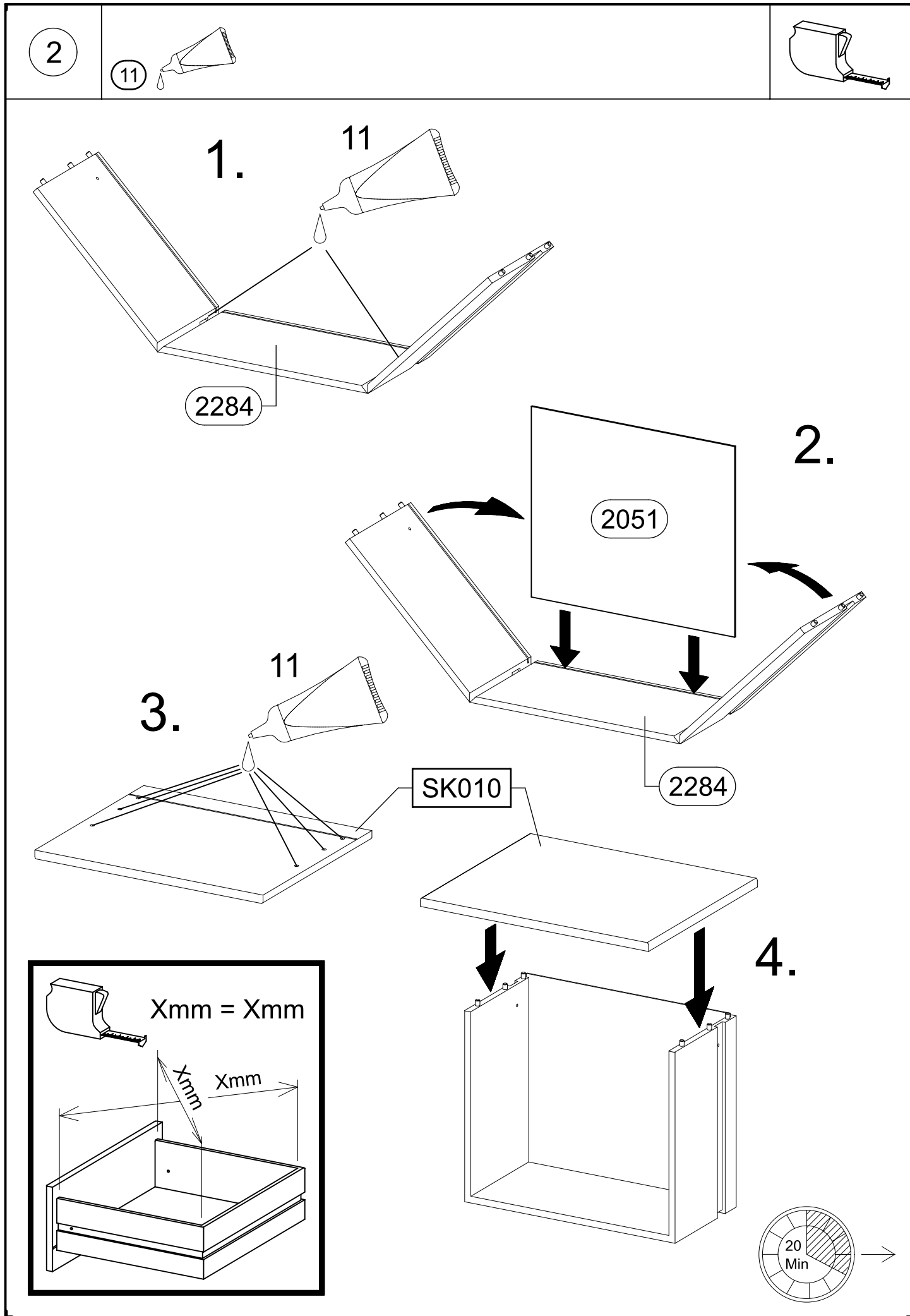
BO010

SO010
SO020

BO010

SO010
SO020

20 Min 

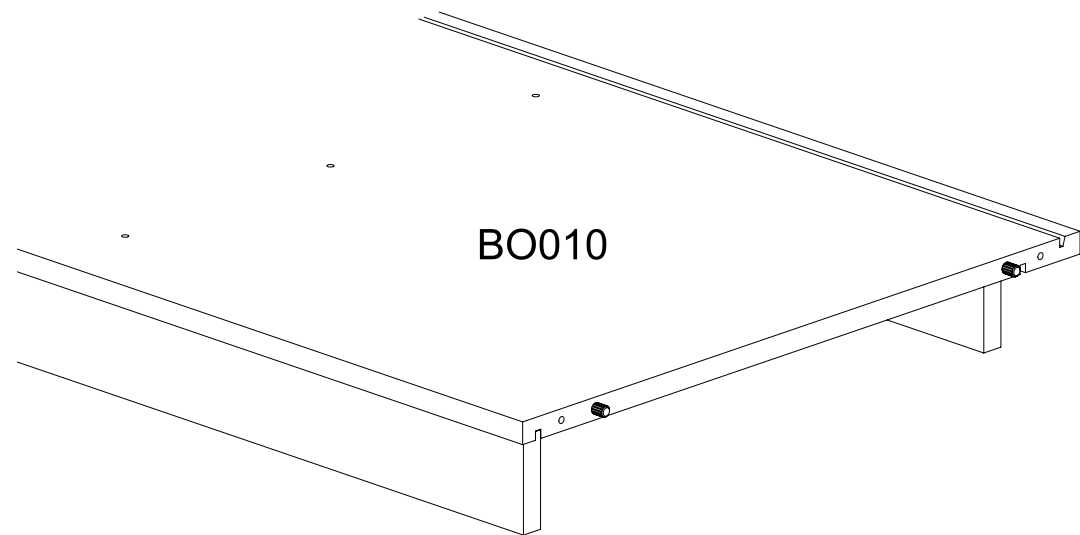
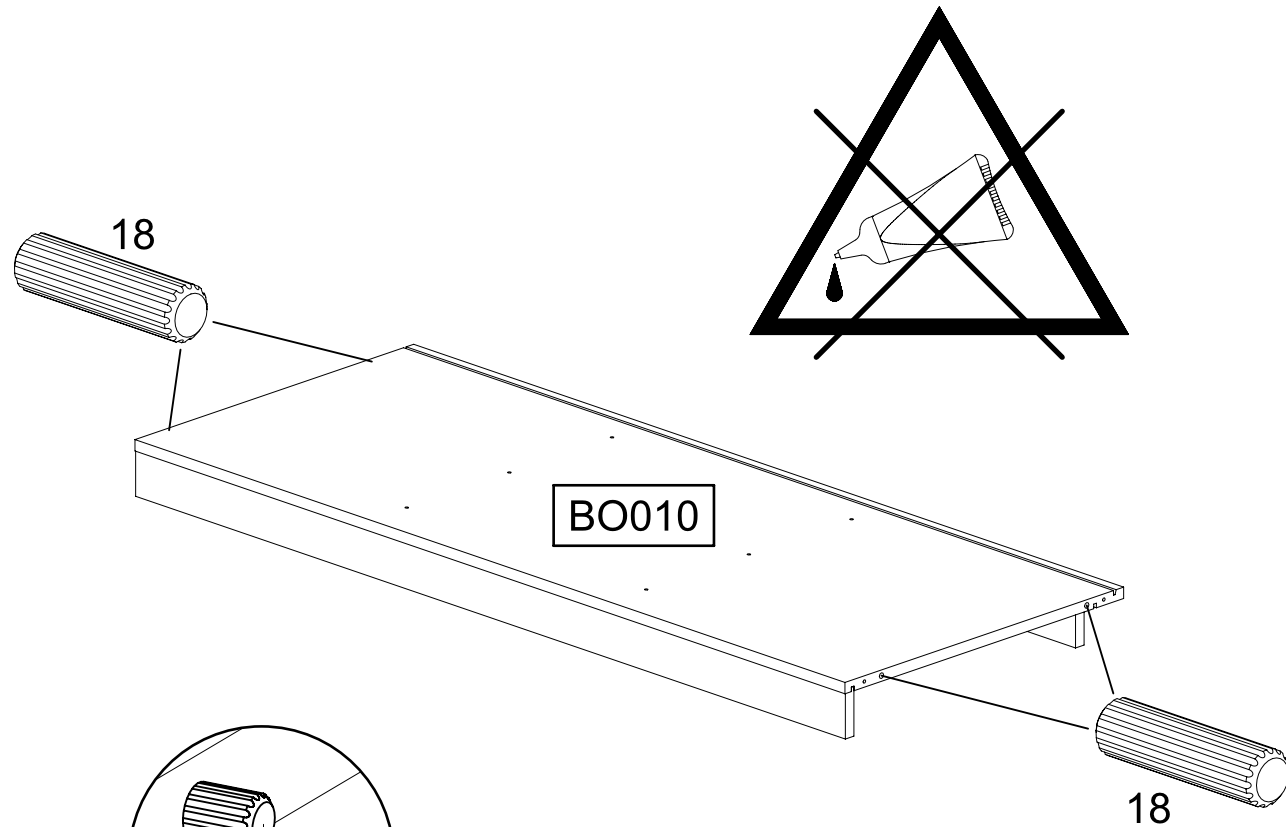
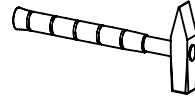
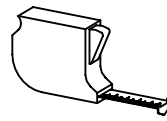


4

4x

18

8x30

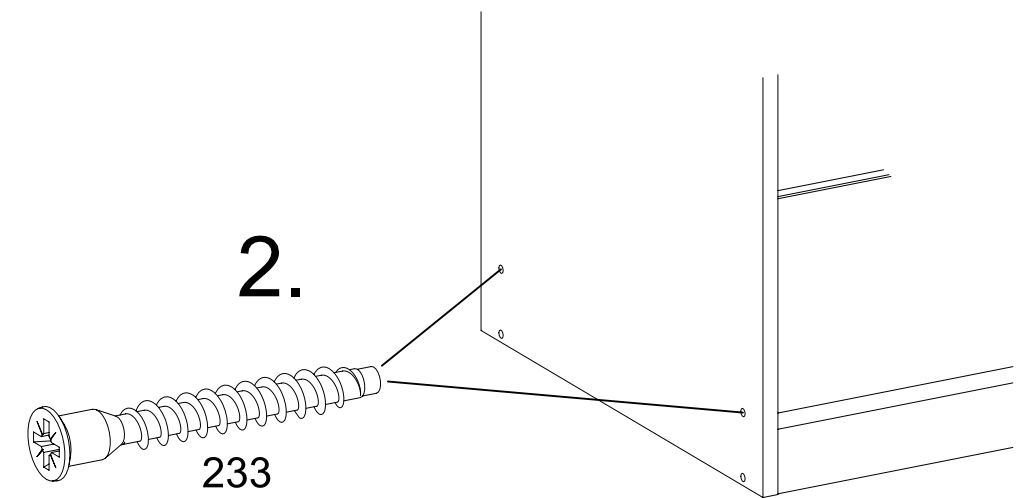
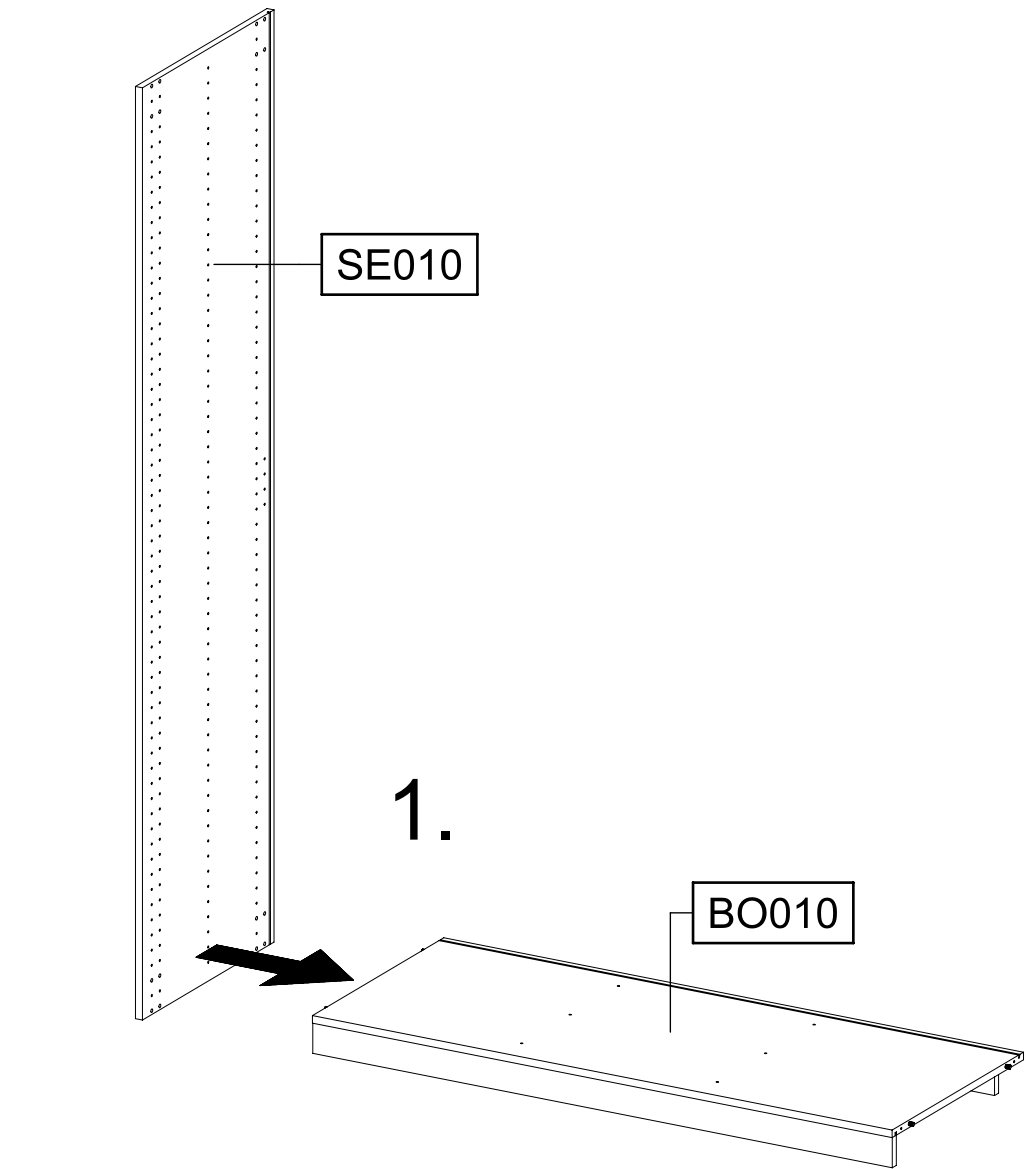
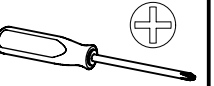


5

2x

233

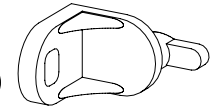
6,3x50



6

1x

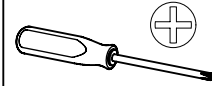
1



1x

779

6,5x12

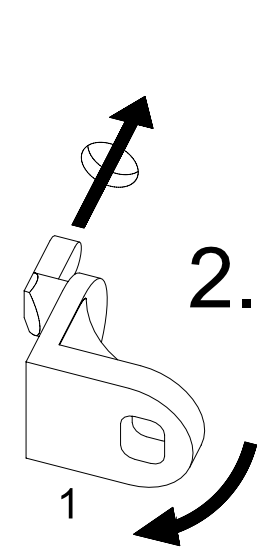


SE010

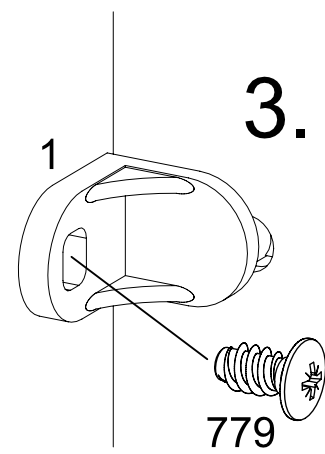
RW010

1.

BO010



2.



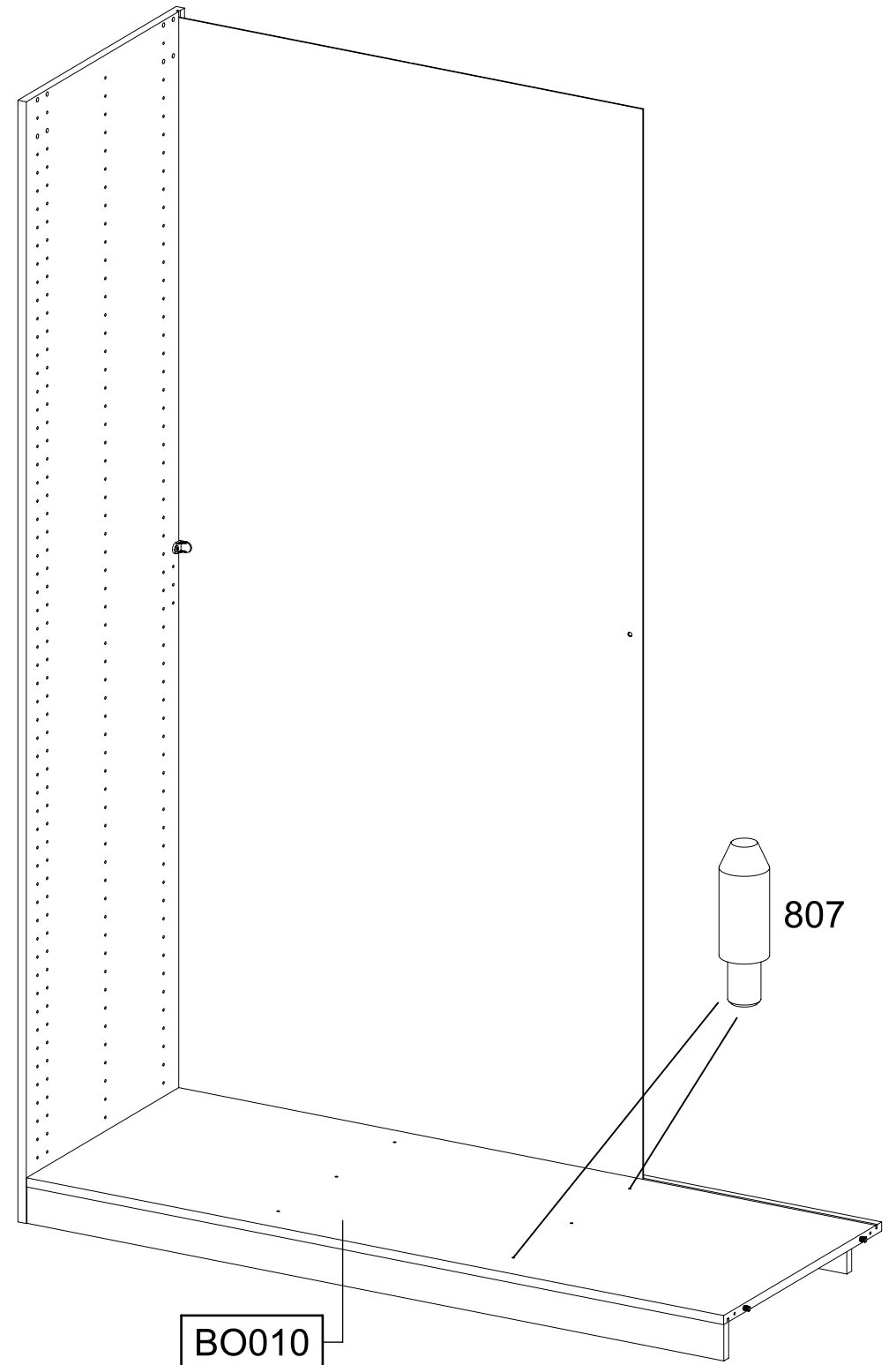
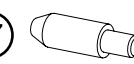
3.

779

7

2x

807

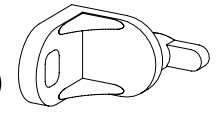


BO010

807

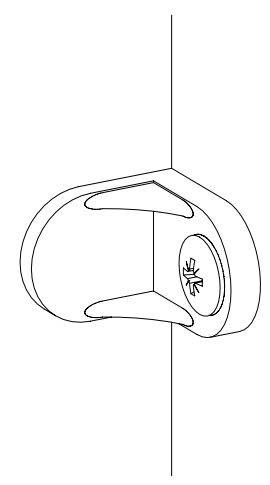
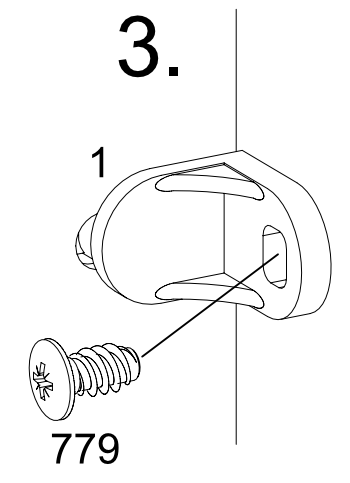
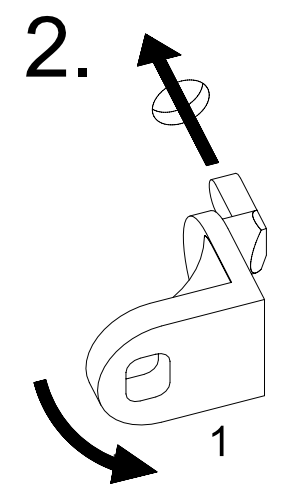
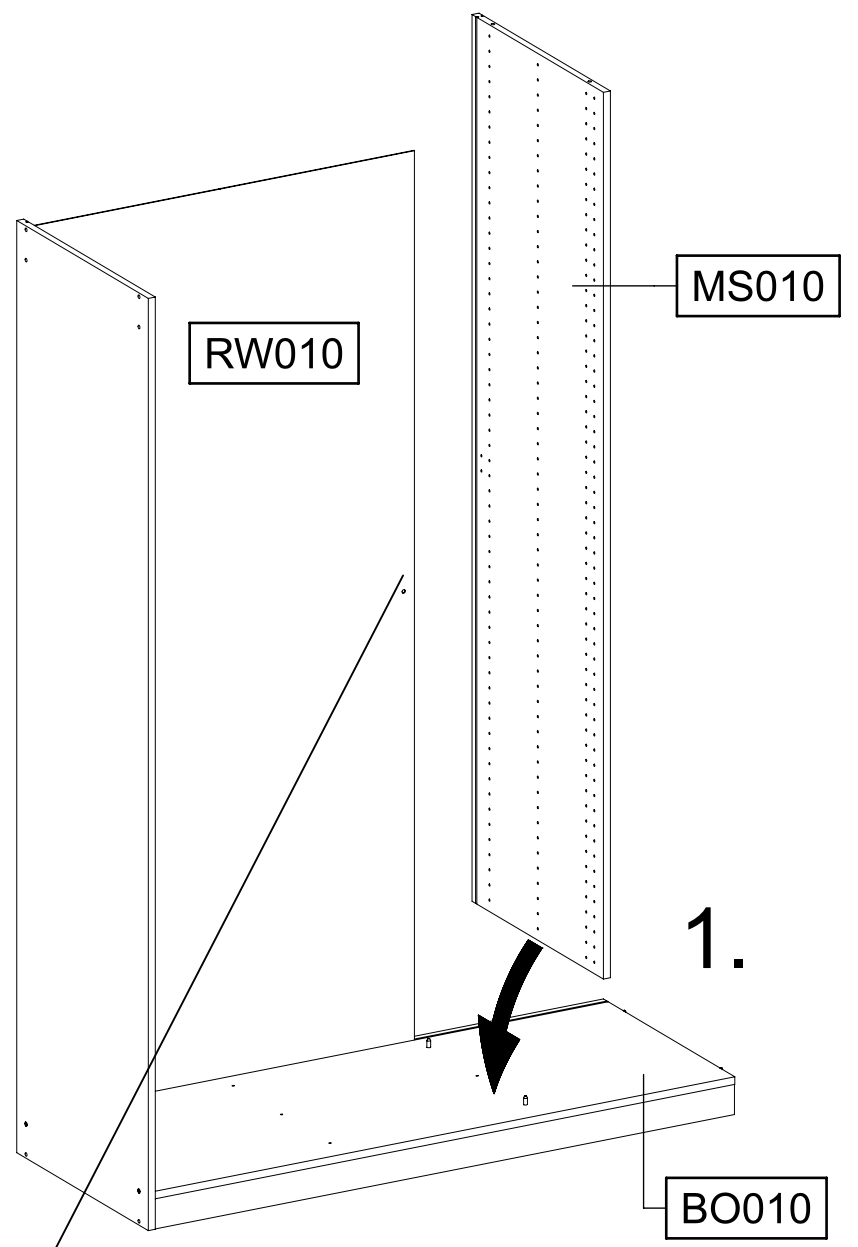
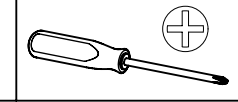
8

1x 1



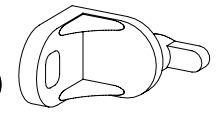
1x 779

6,5x12



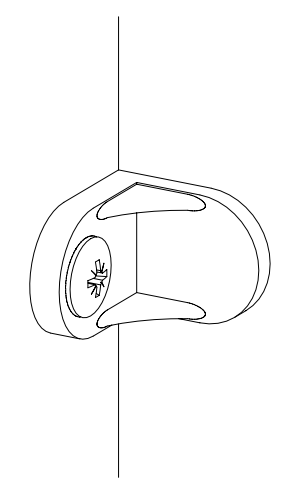
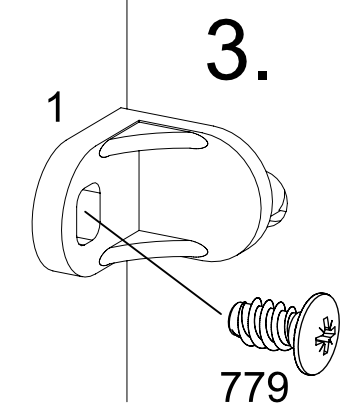
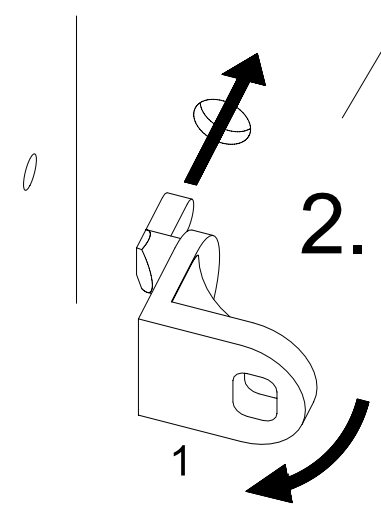
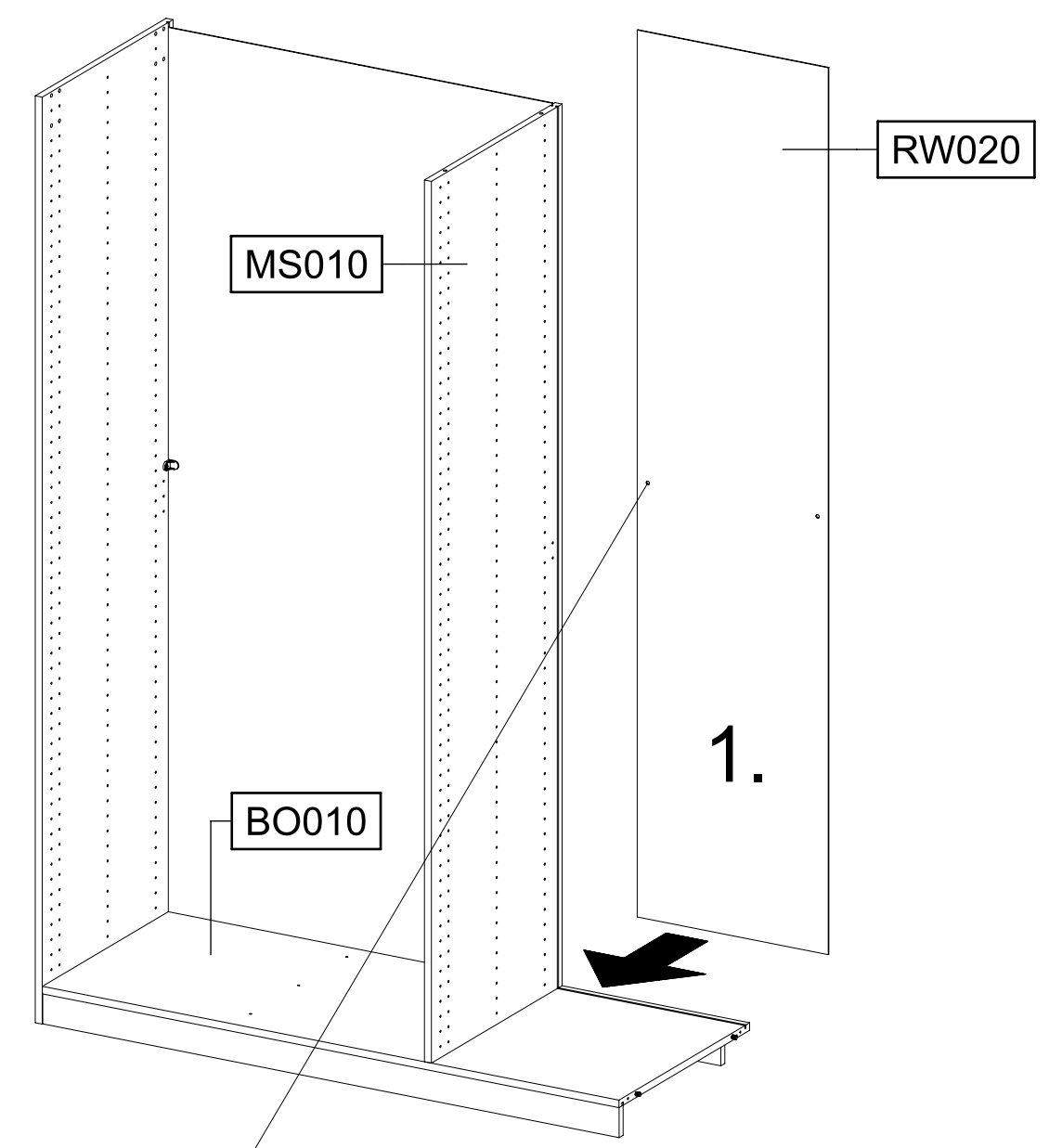
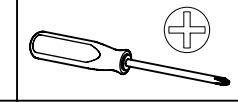
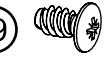
9

1x 1



1x 779

6,5x12



10

4x

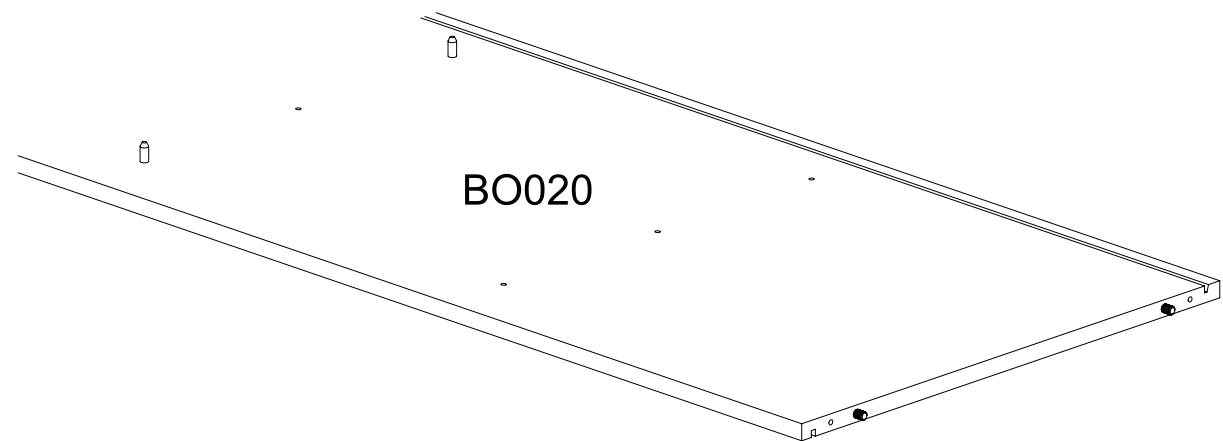
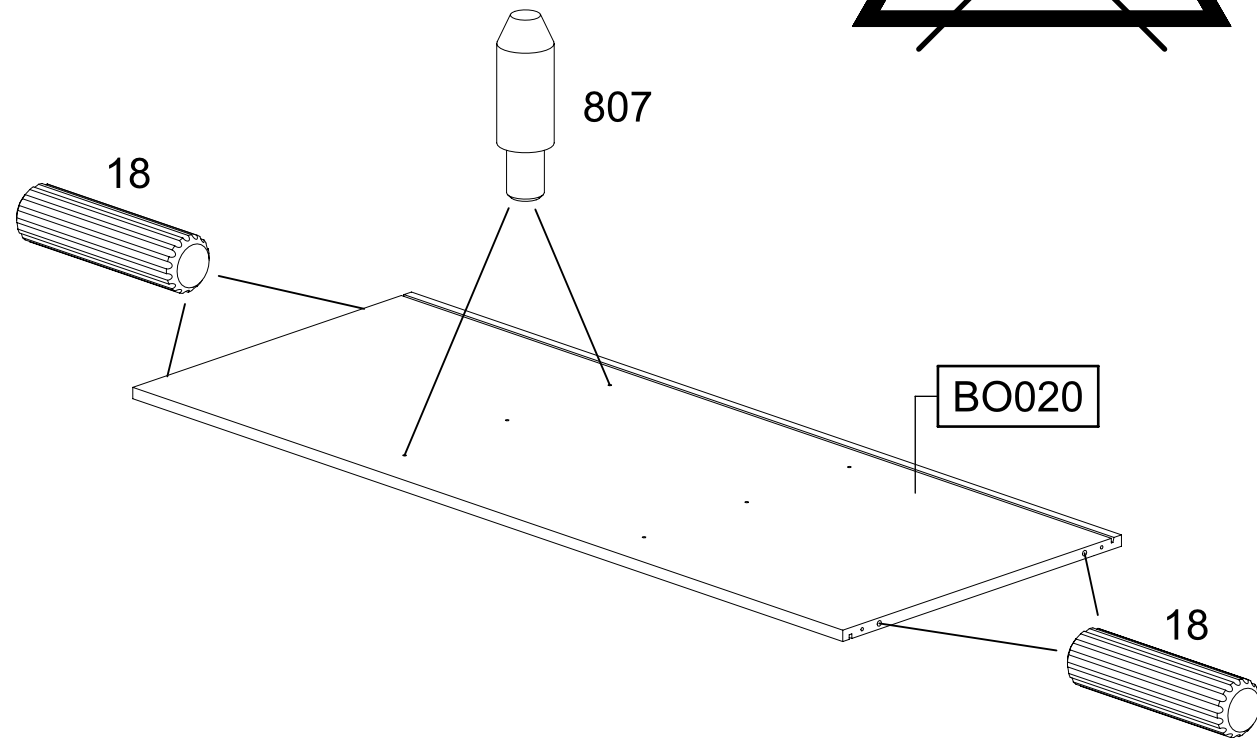
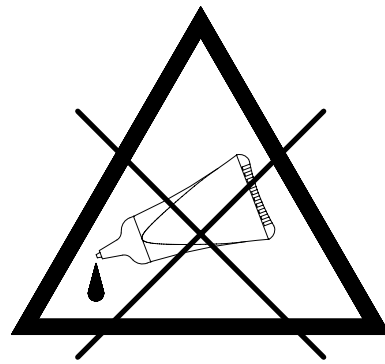
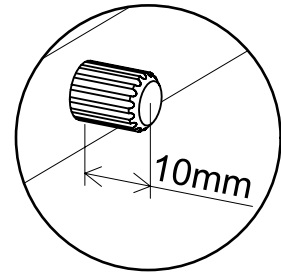
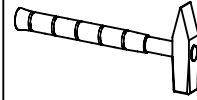
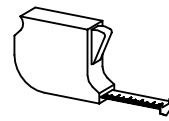
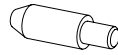
18

8x30

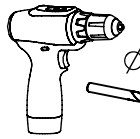


2x

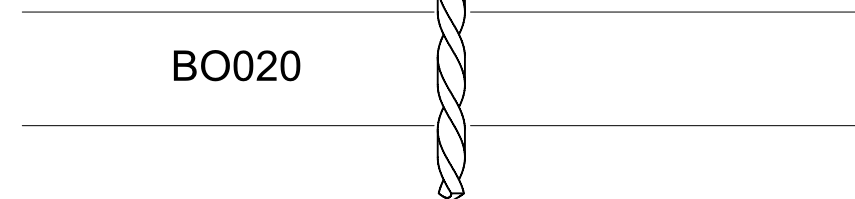
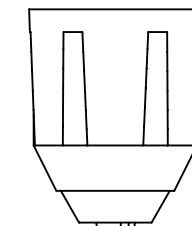
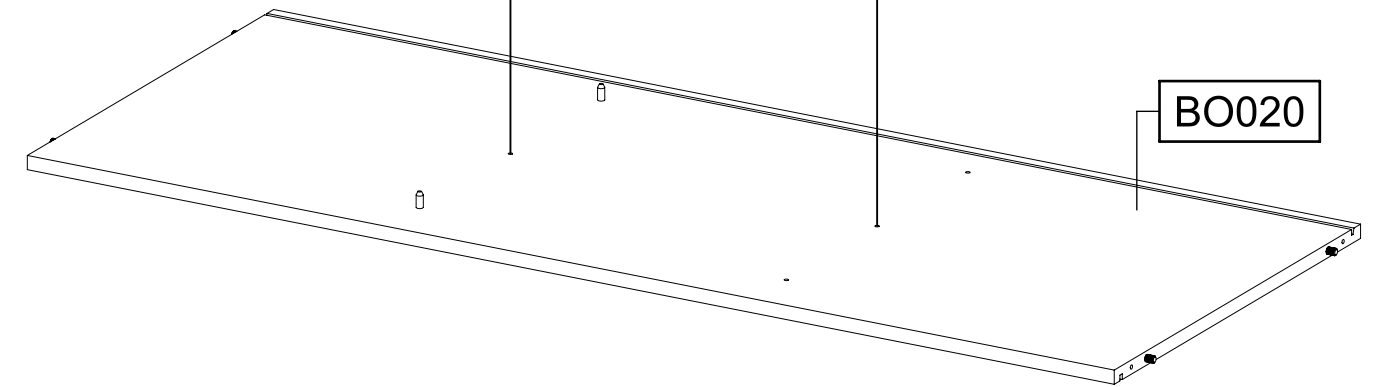
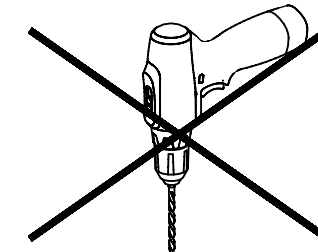
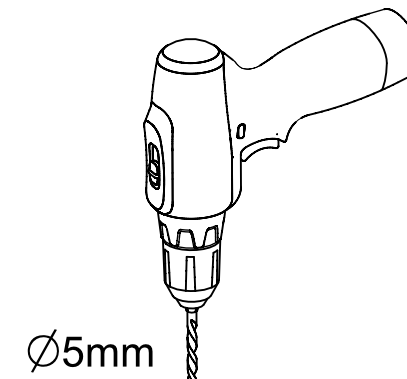
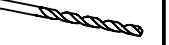
807



11



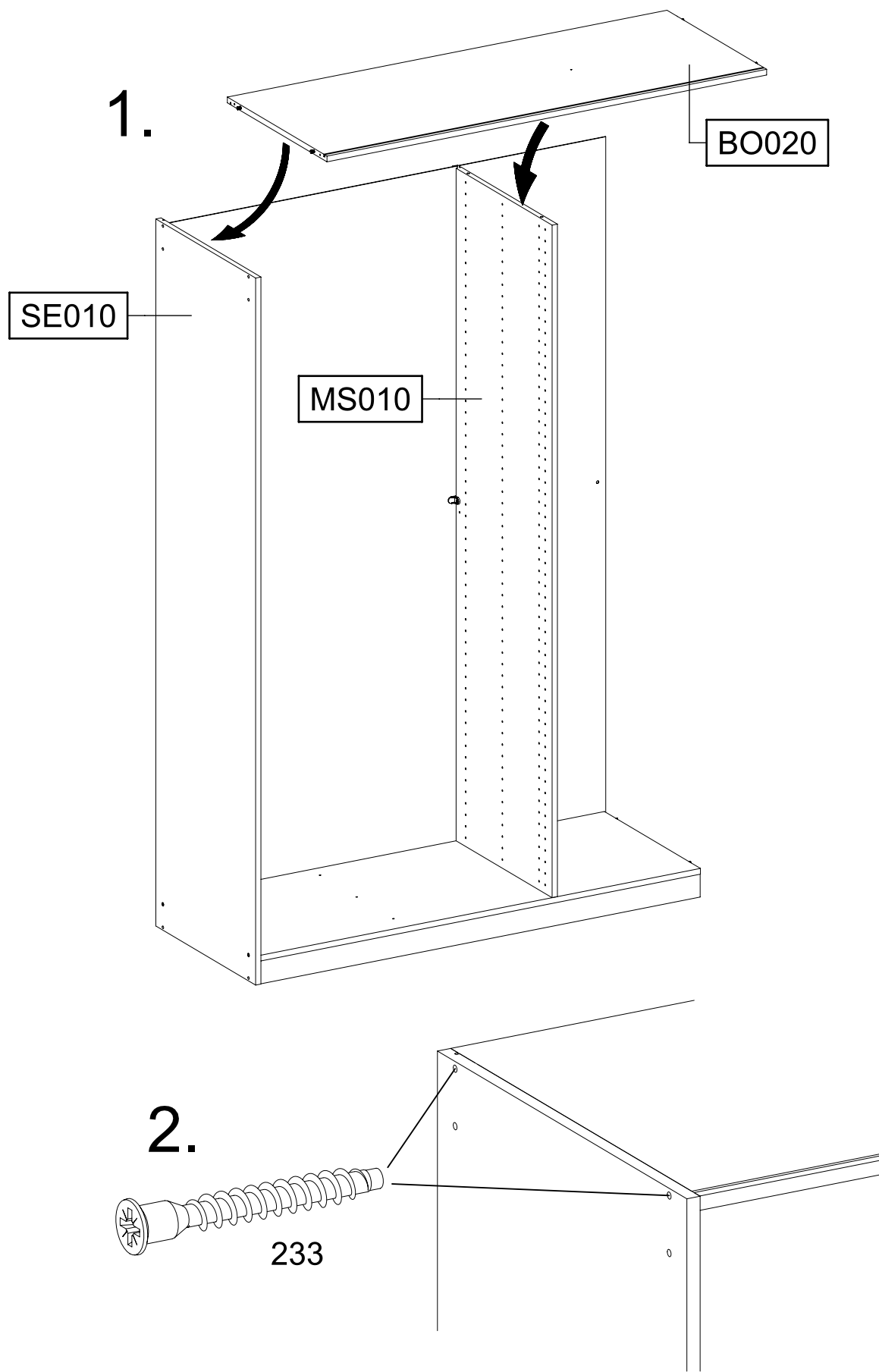
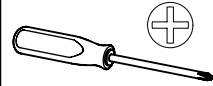
Ø5mm



12

2x (233)

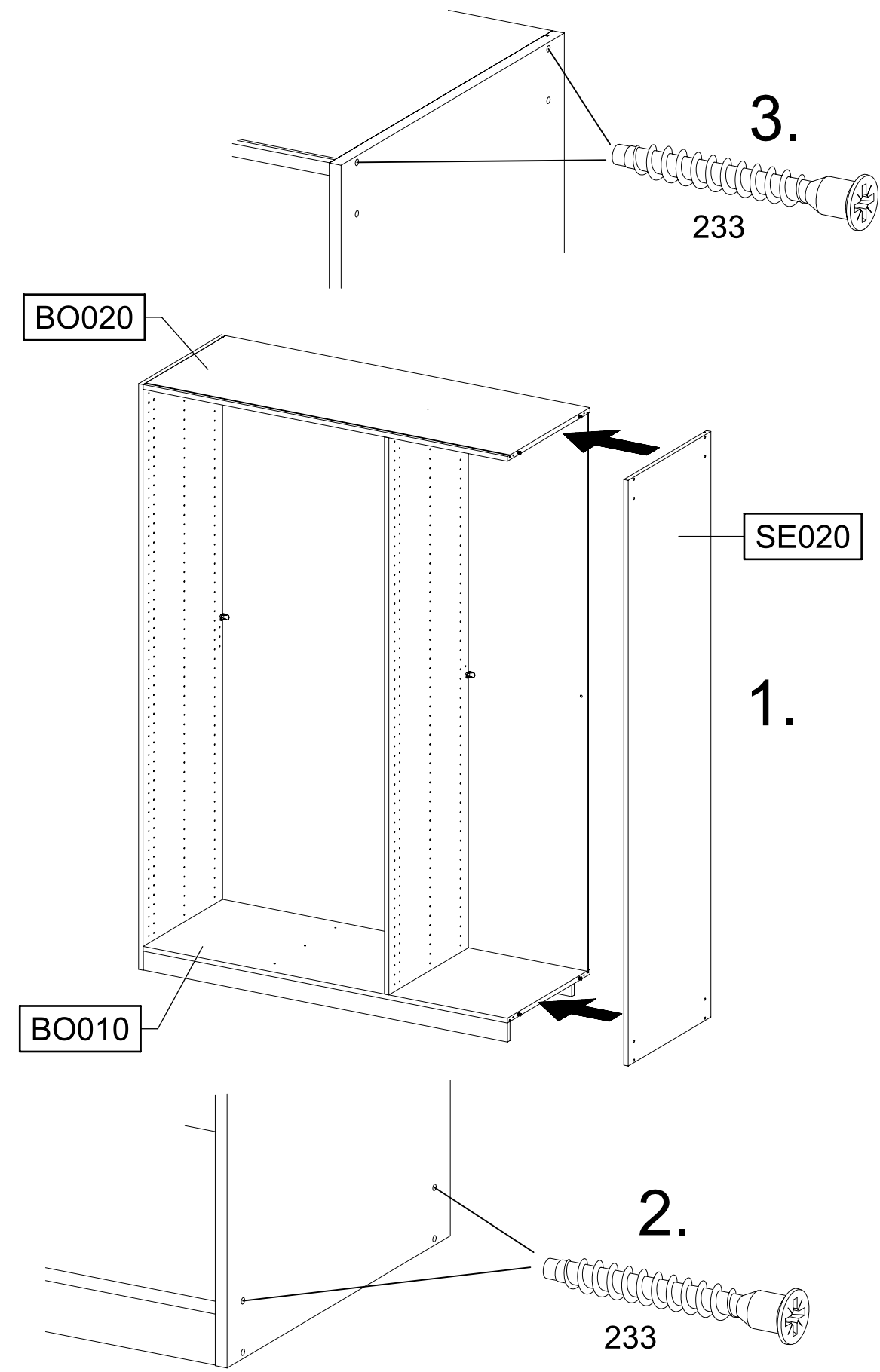
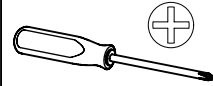
6,3x50



13

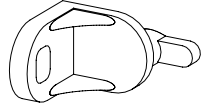
4x (233)

6,3x50



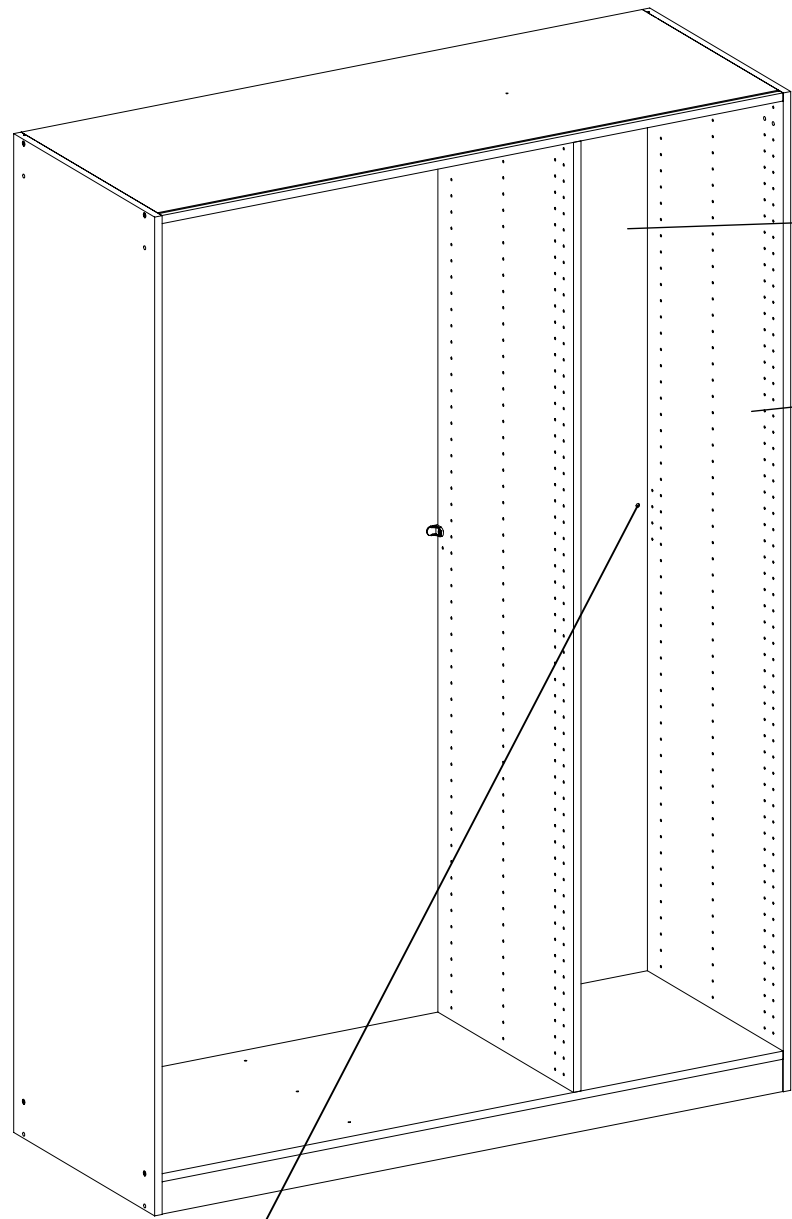
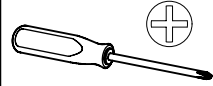
14

1x 1



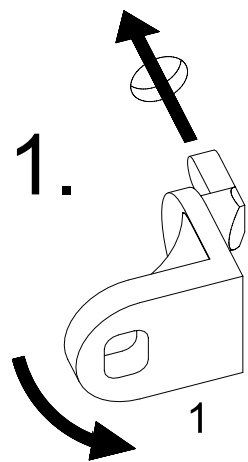
1x 779

6,5x12

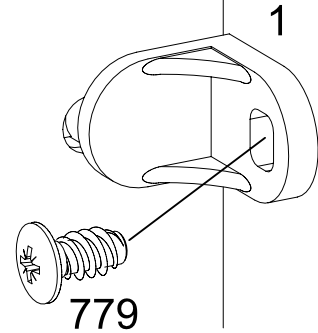


RW020

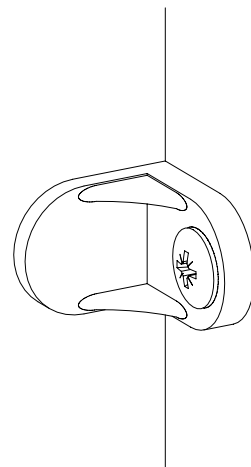
SE020



2.



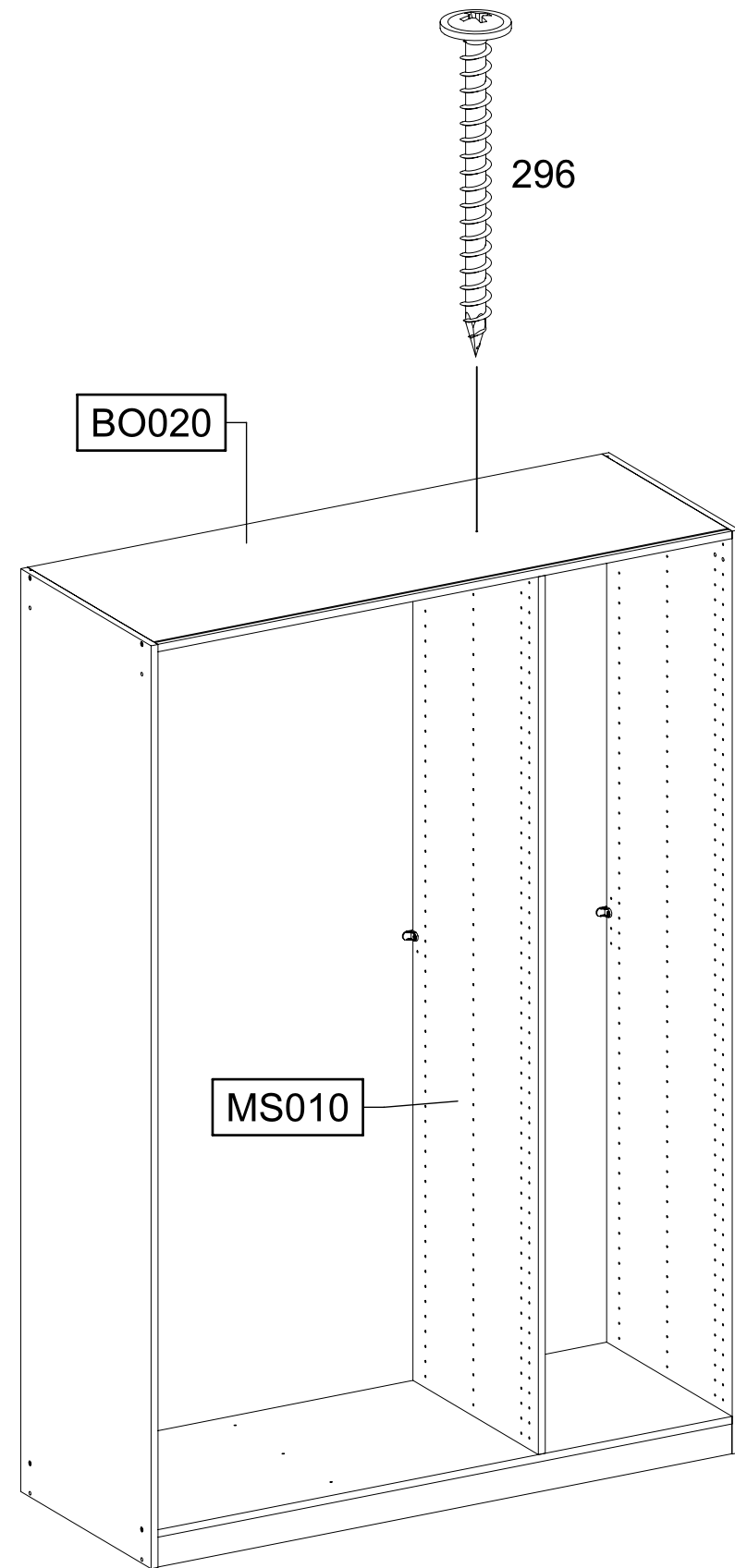
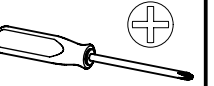
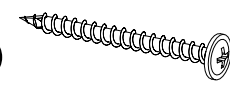
779



15

1x 296

4,5x50



BO020

296

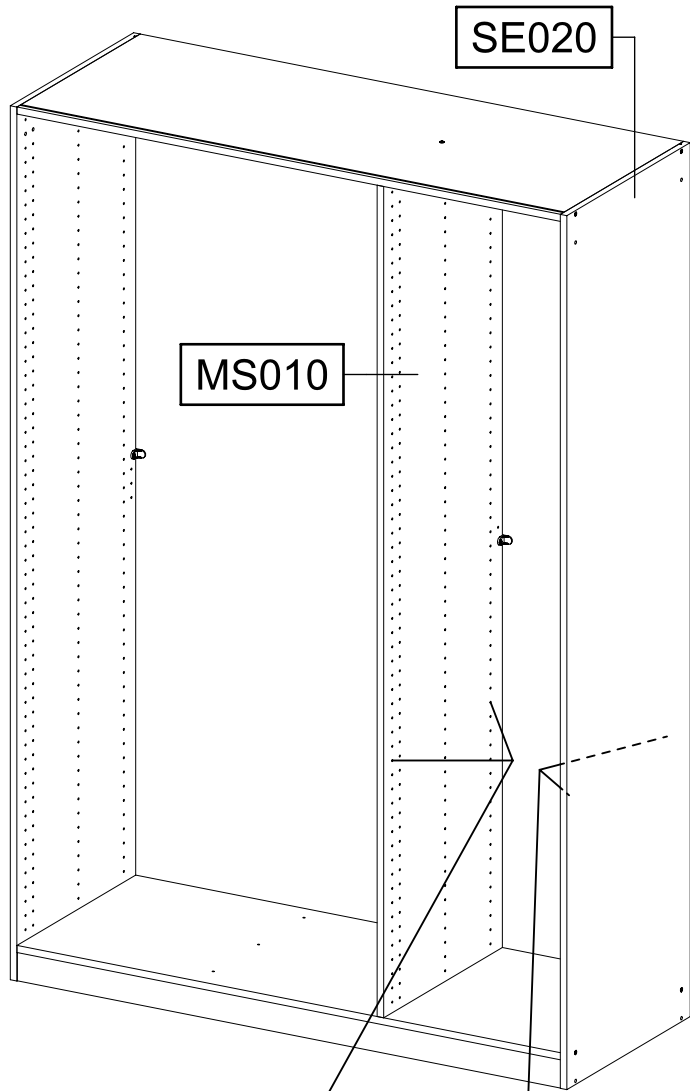
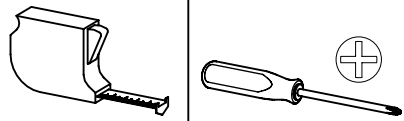
MS010

16

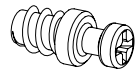
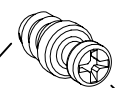
4x

249

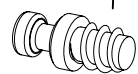
5,0x7,0



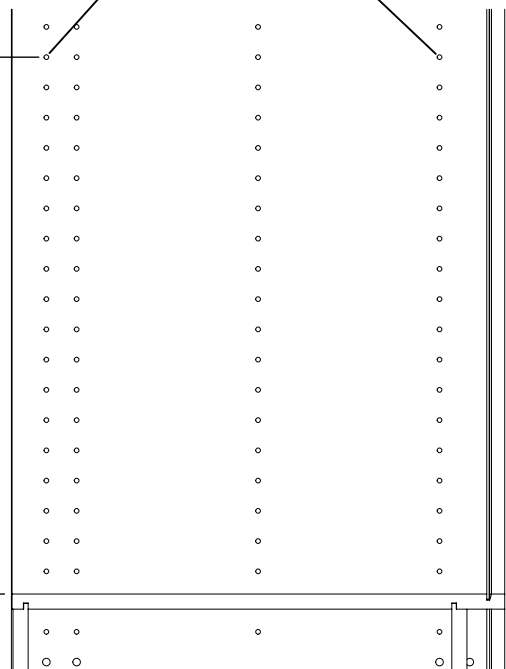
249



249



568mm



17

1x

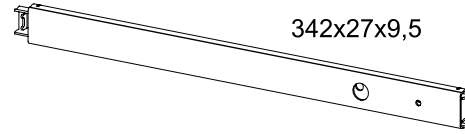
205

3,5x15



1x

259

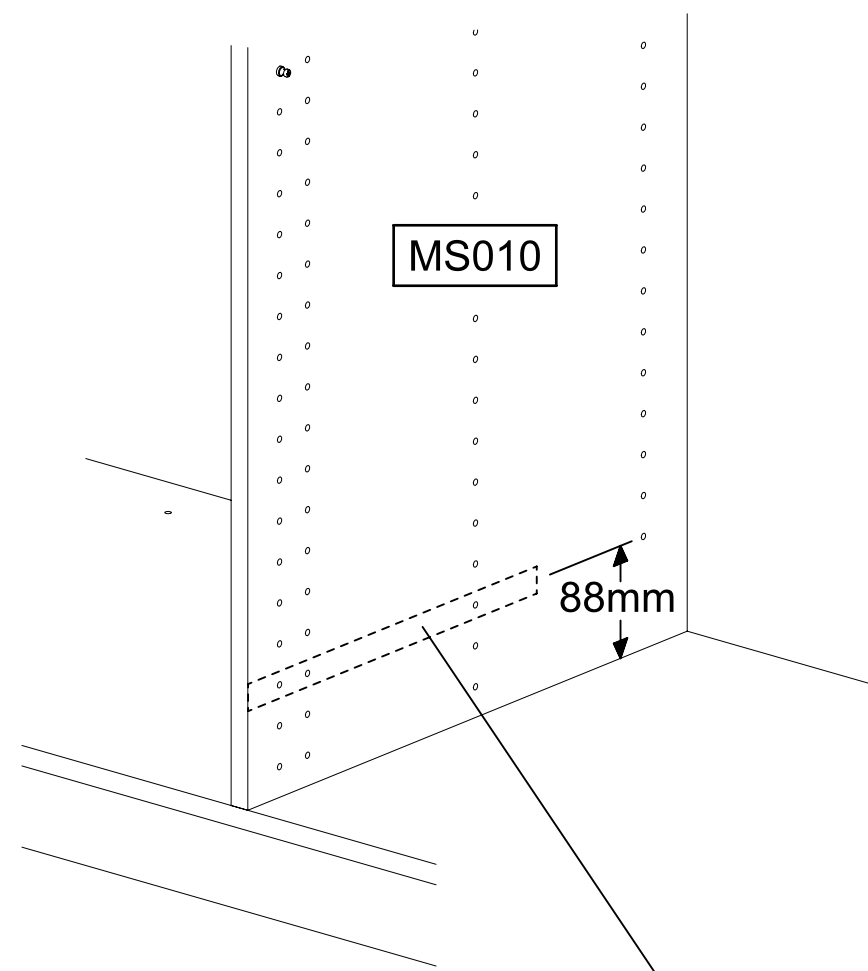
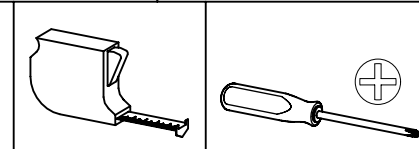


342x27x9,5

2x

534

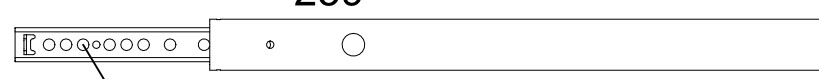
6x8



MS010

88mm

1.



259

534

259

2.



534

3.



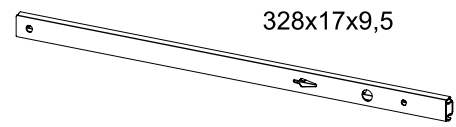
259

205

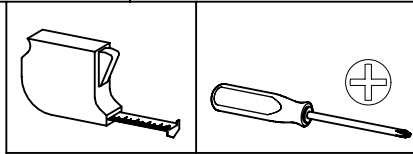
18

1x 205 3,5x15

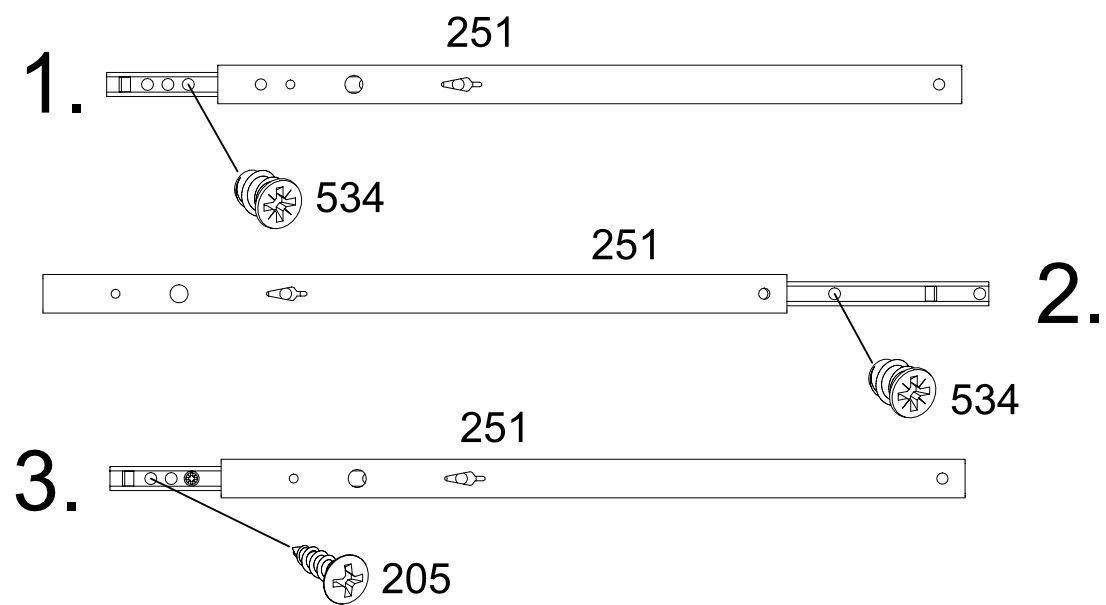
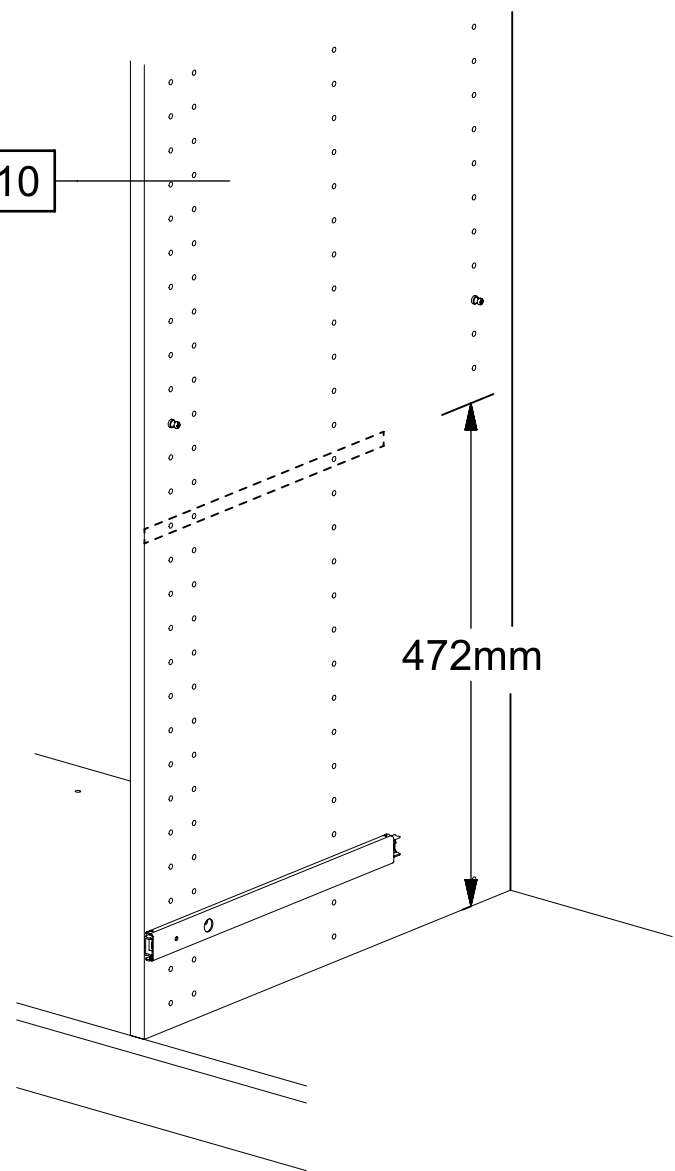
1x 251



2x 534 6x8



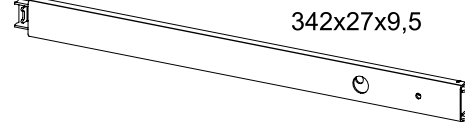
MS010



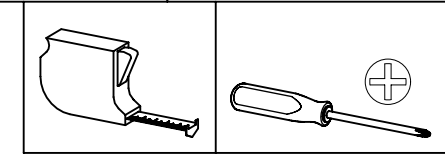
19

1x 205 3,5x15

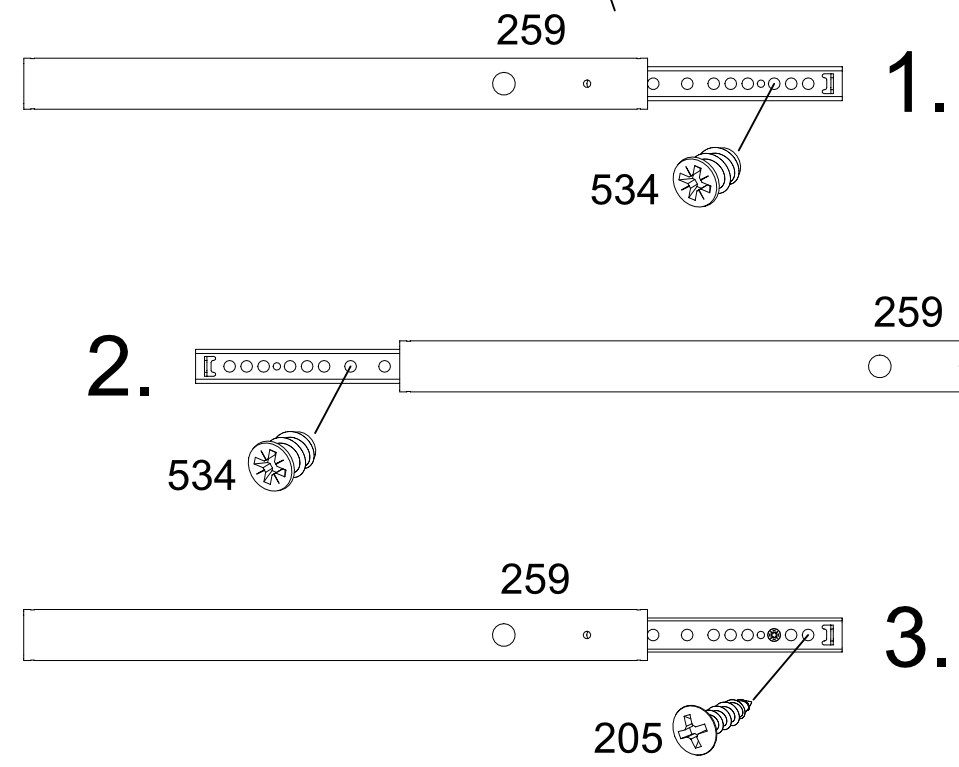
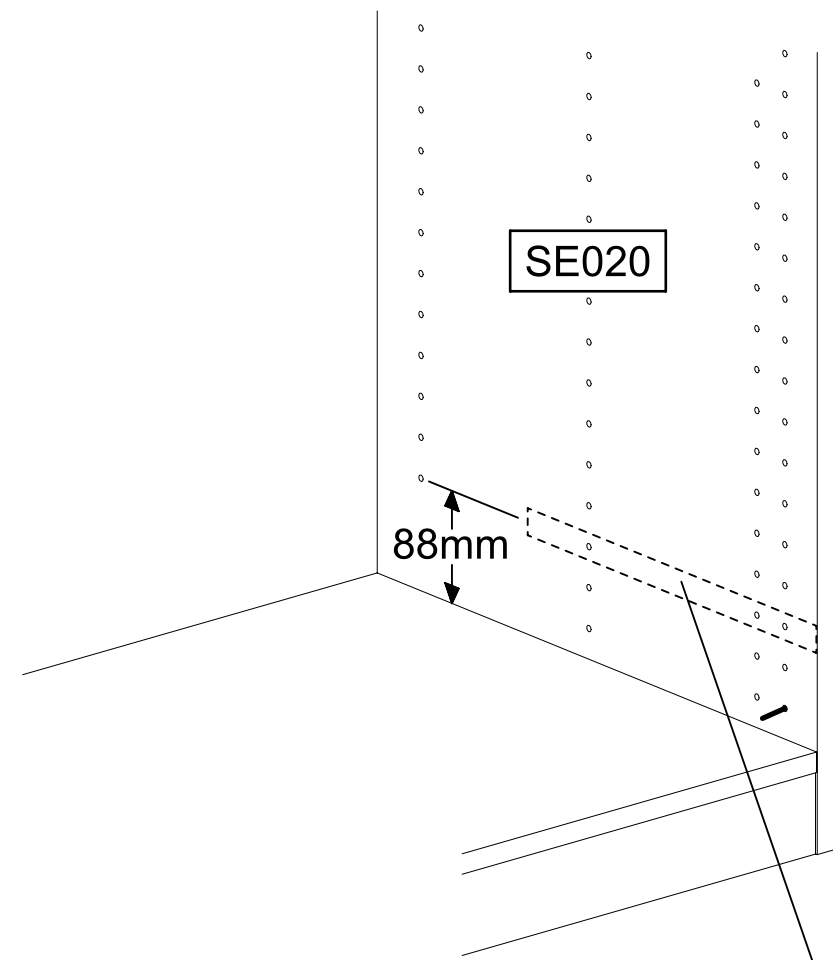
1x 259



2x 534 6x8



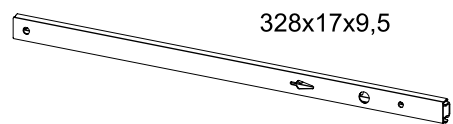
SE020



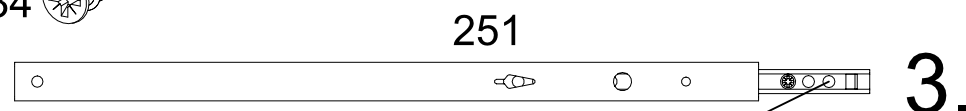
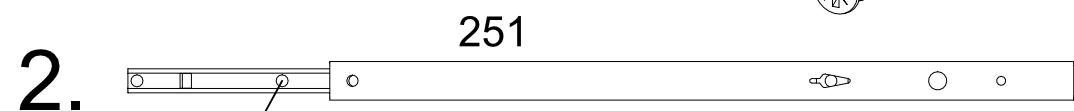
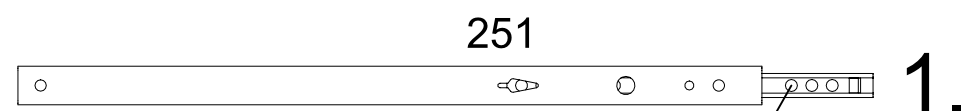
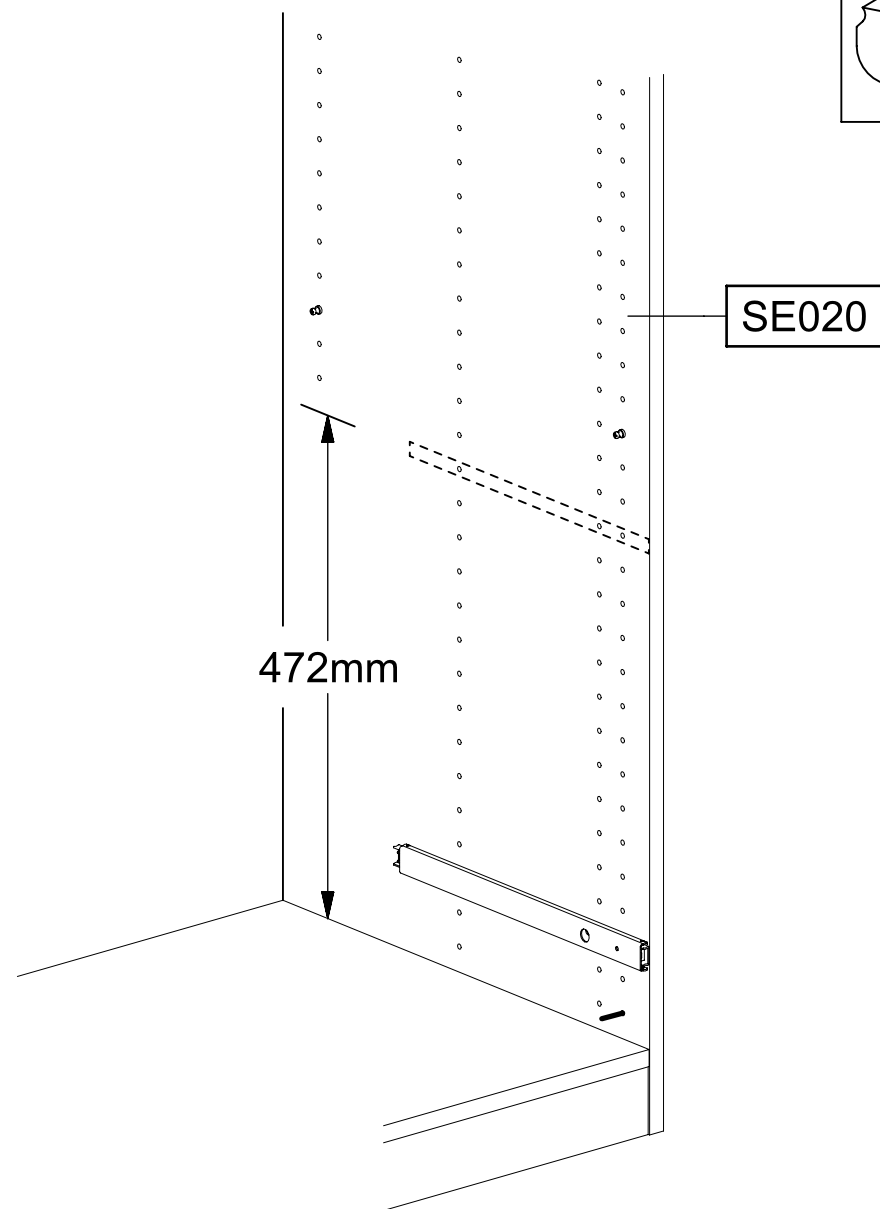
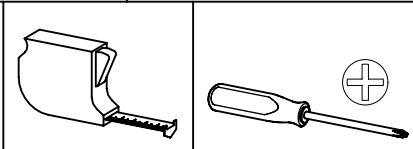
20

1x (205) 3,5x15

1x (251)

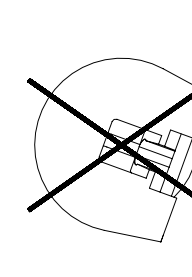
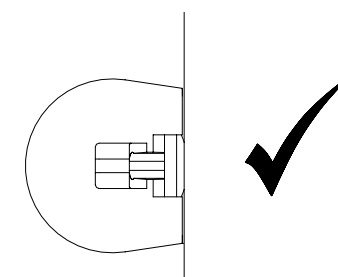
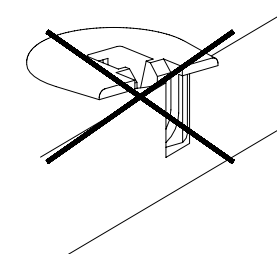
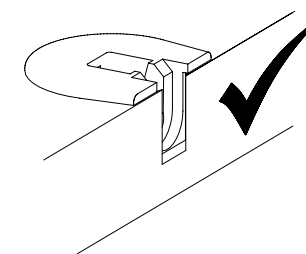
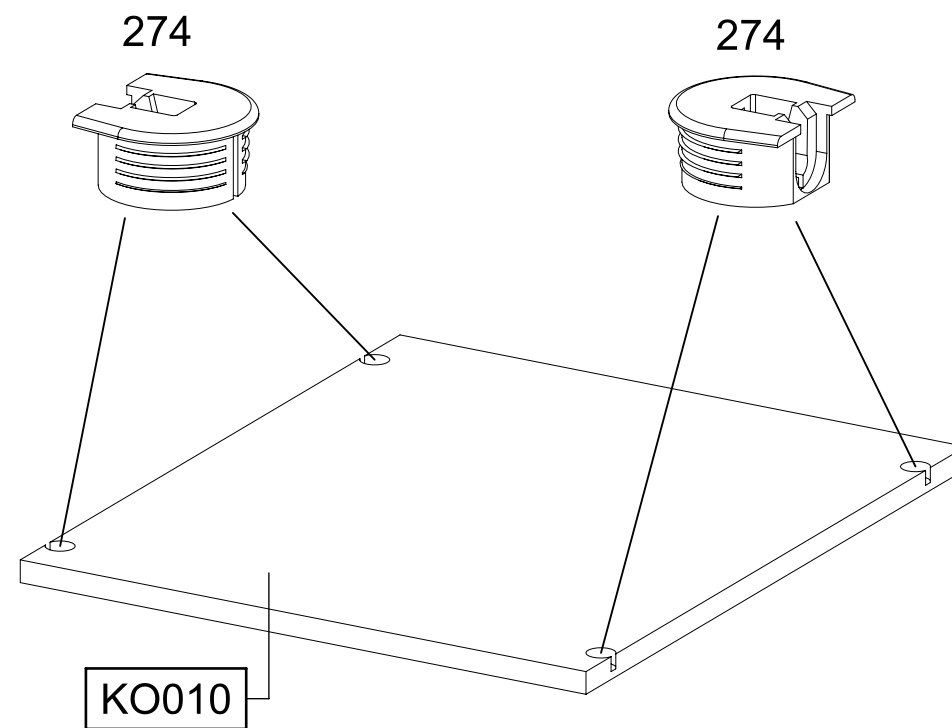
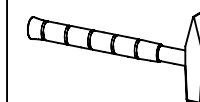


2x (534) 6x8

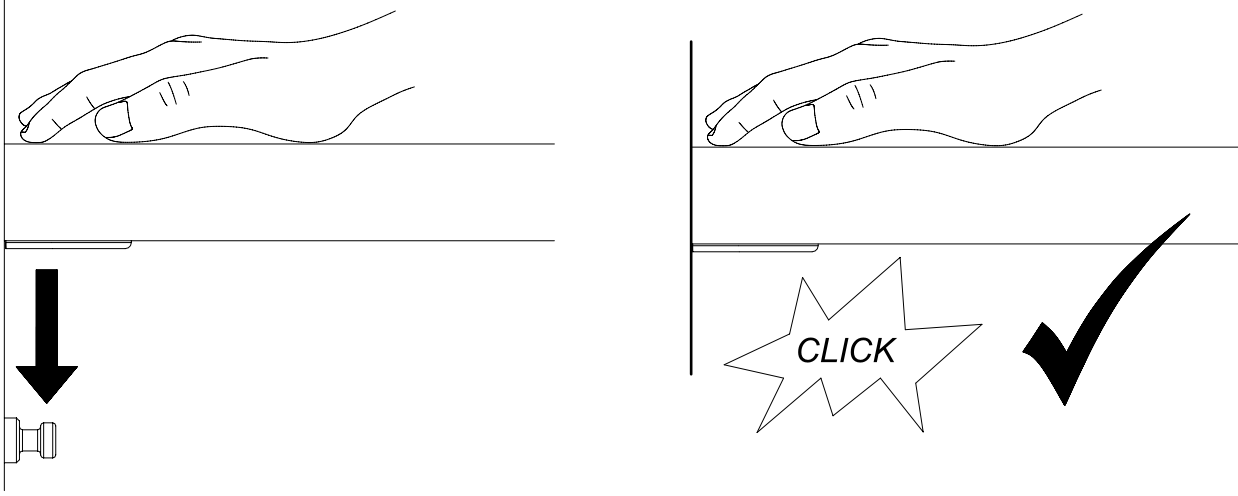
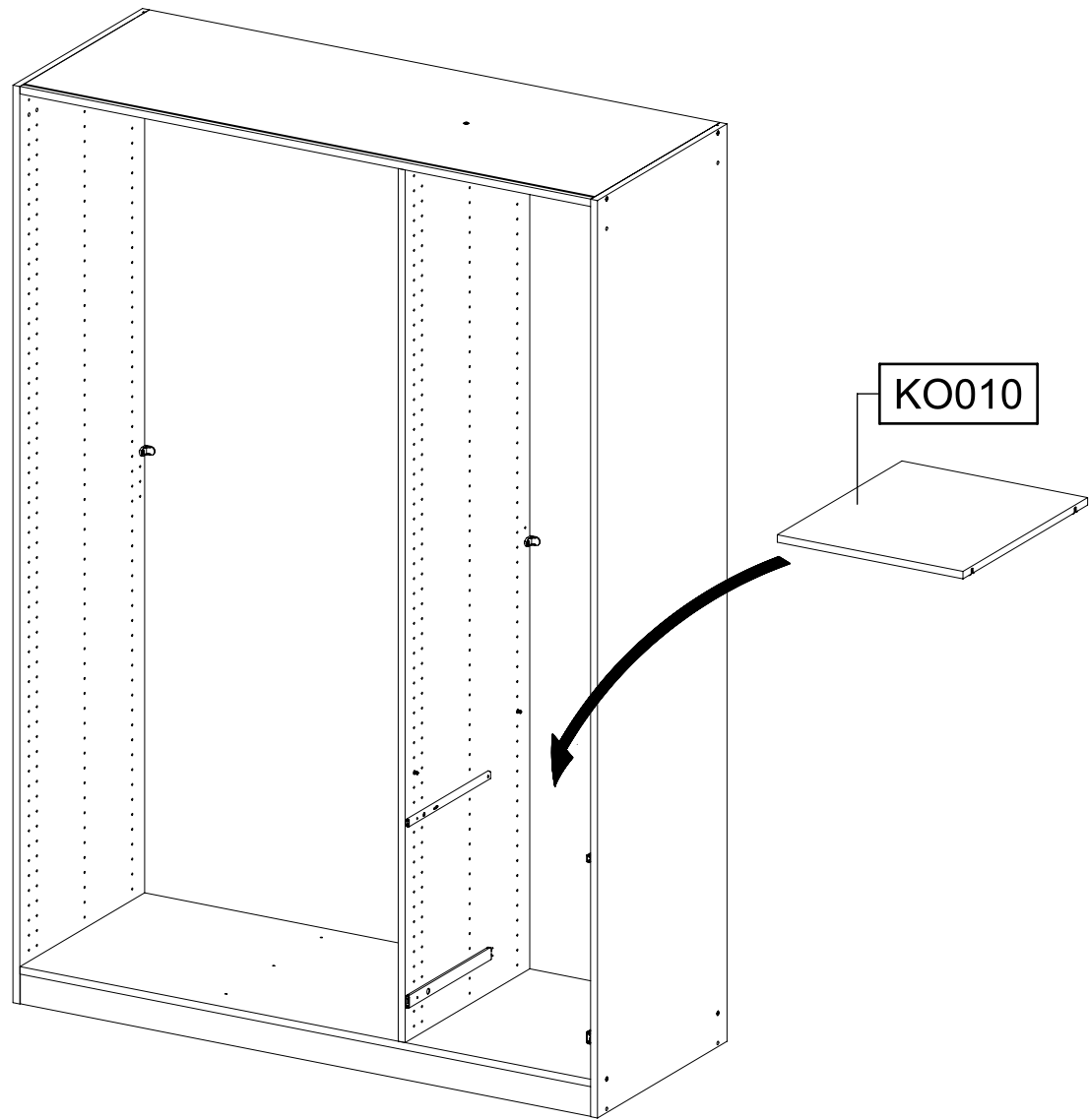


21

4x (274)

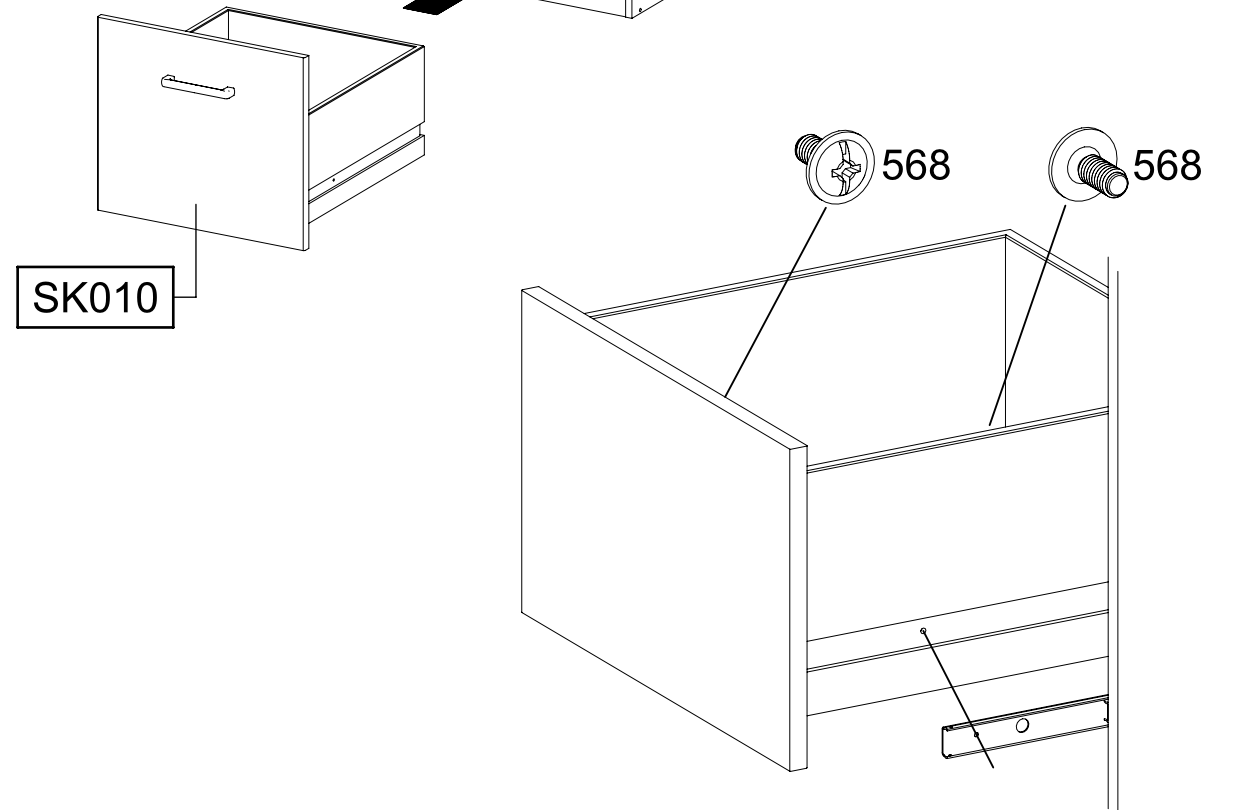
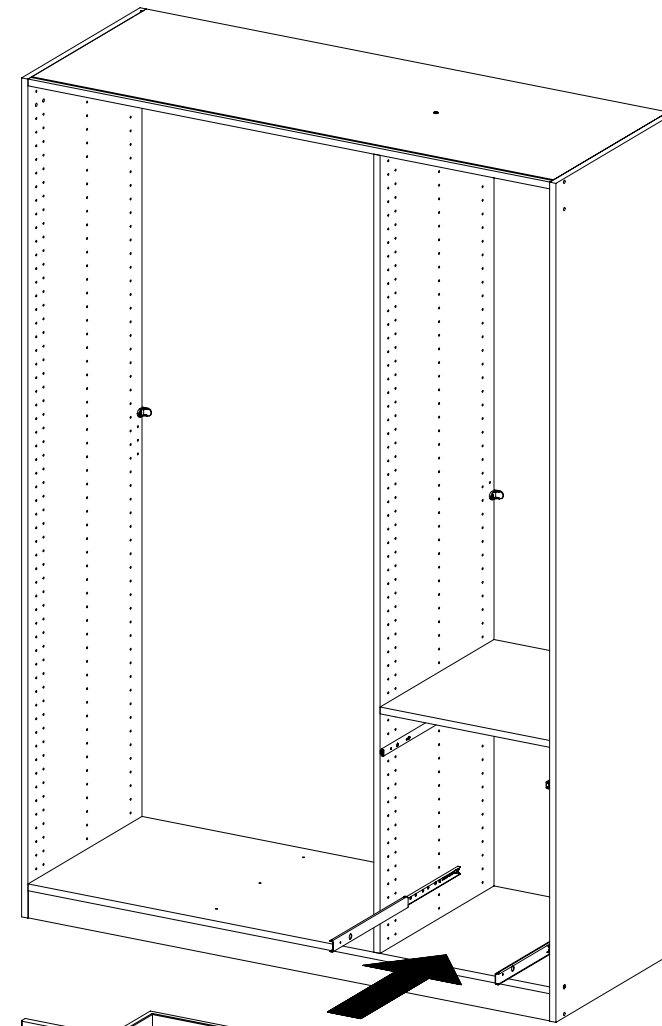
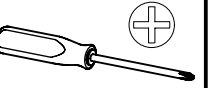


22



23

2x 568 M4x9

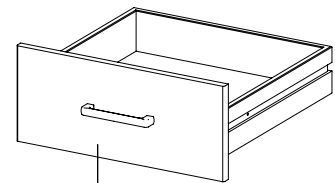
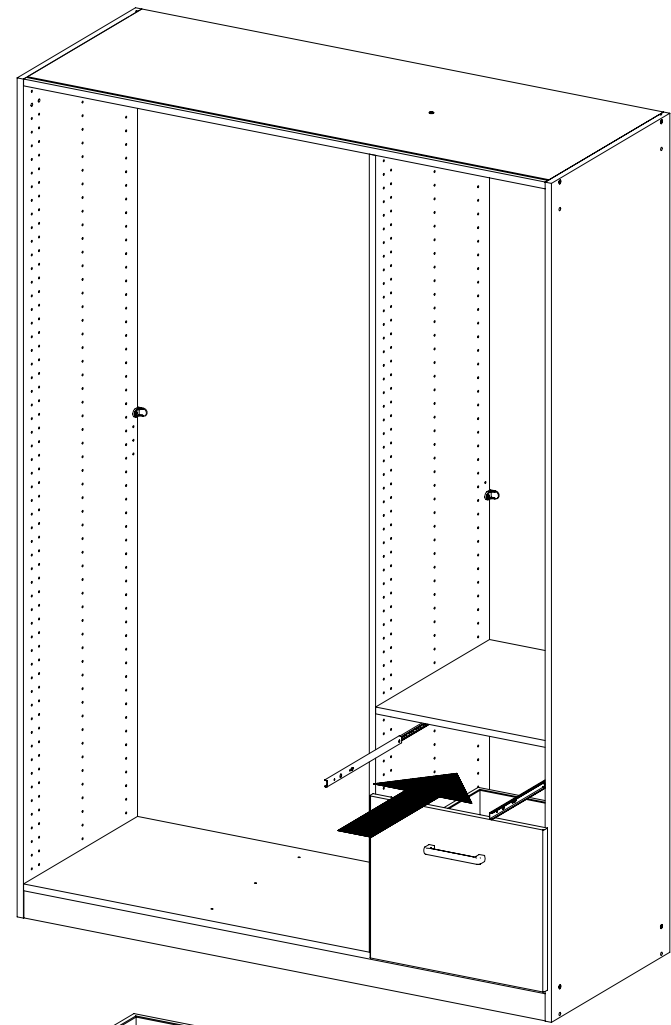
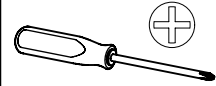


24

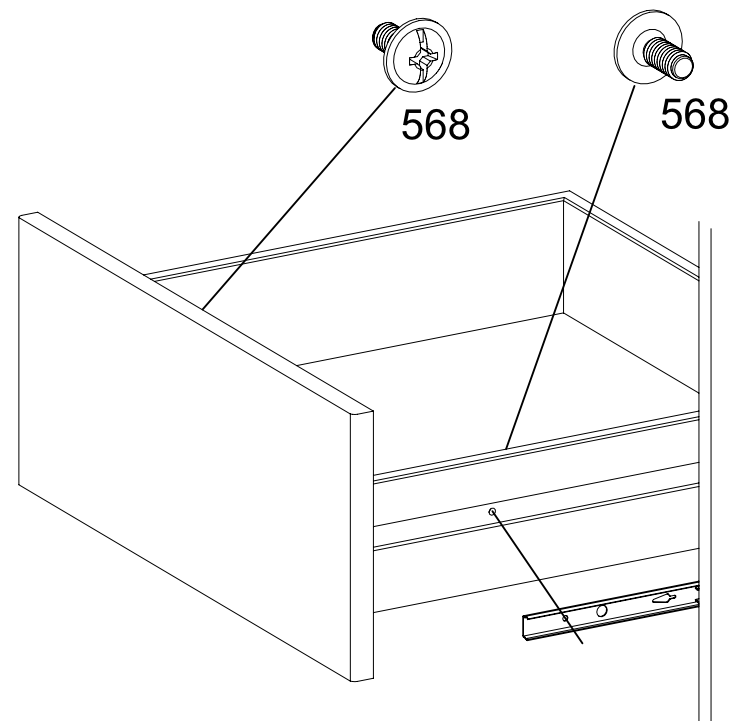
2x

568

M4x9



SK020

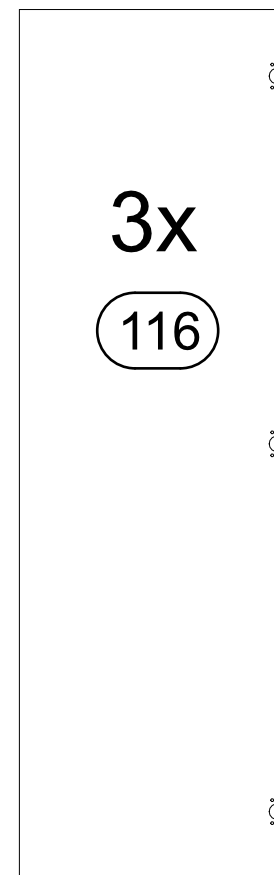
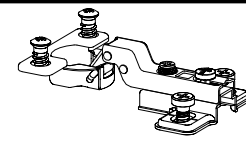


568

568

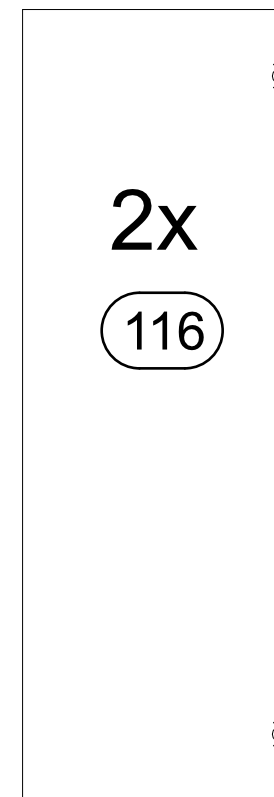
25

116



3x

116

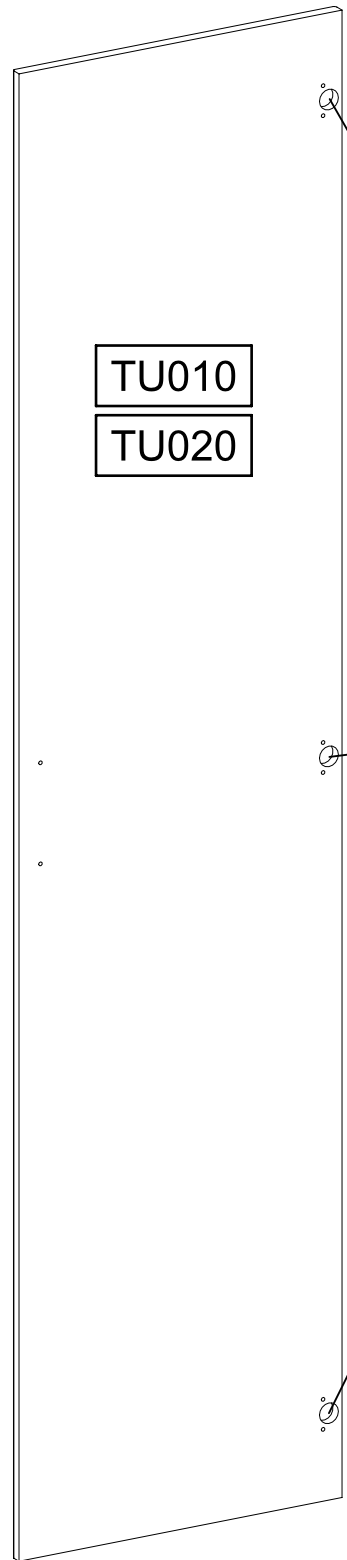
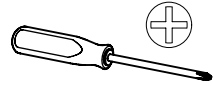
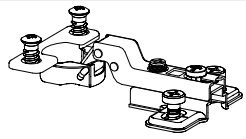


2x

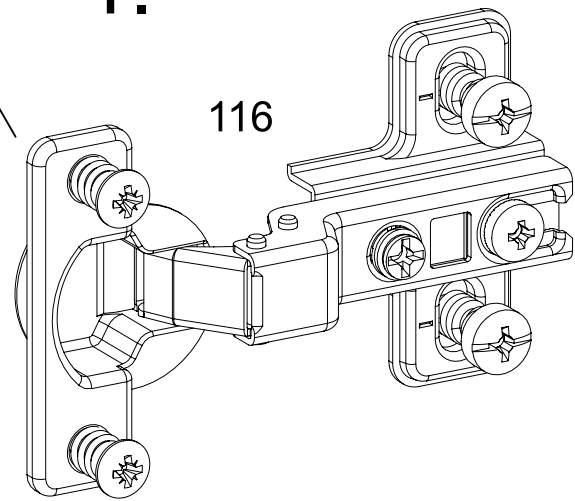
116

26

6x 116

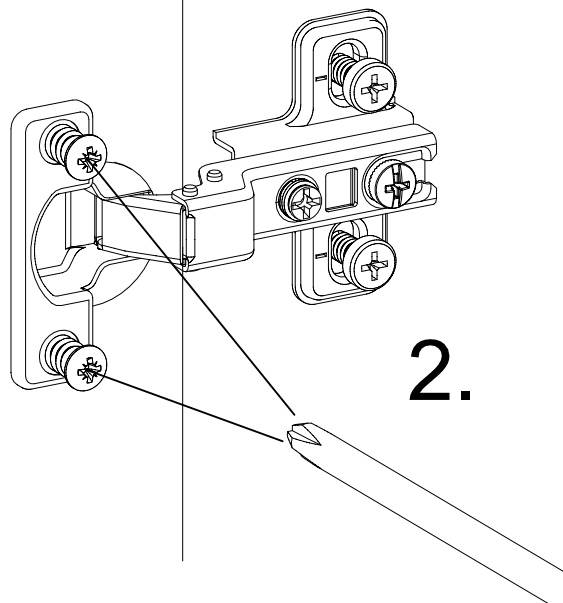


1.



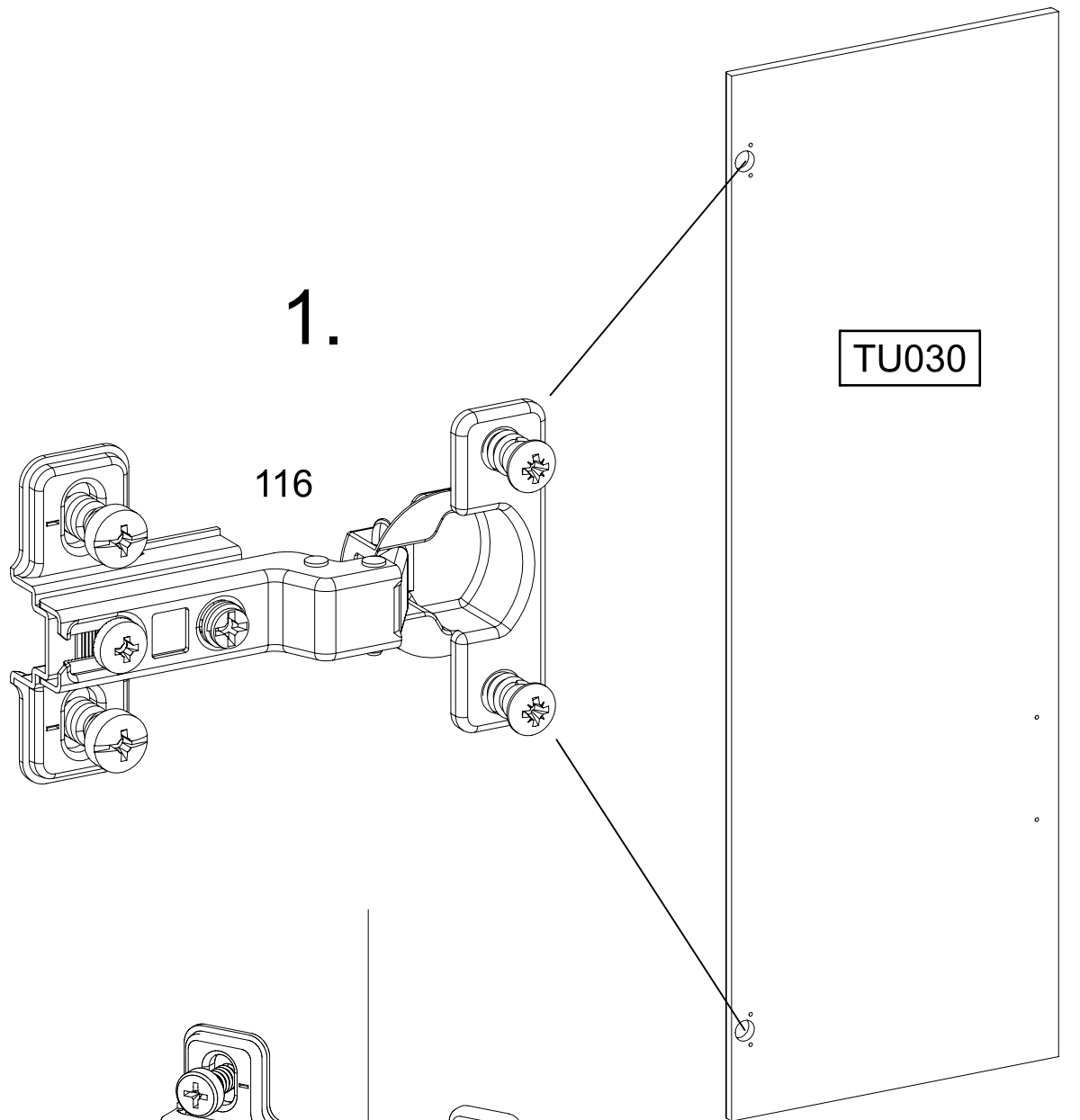
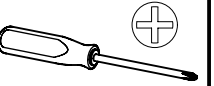
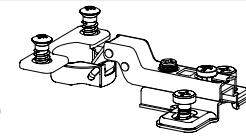
116

2.

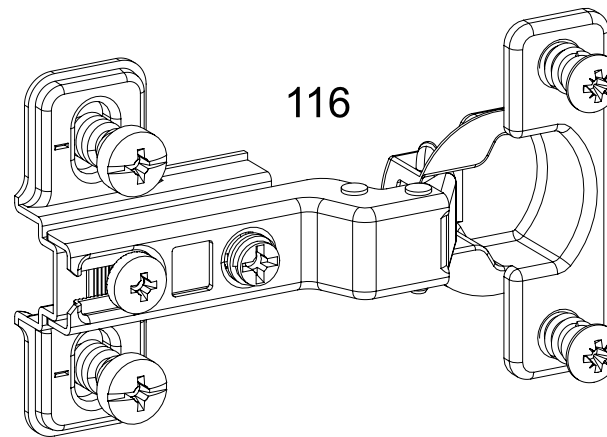


27

2x 116

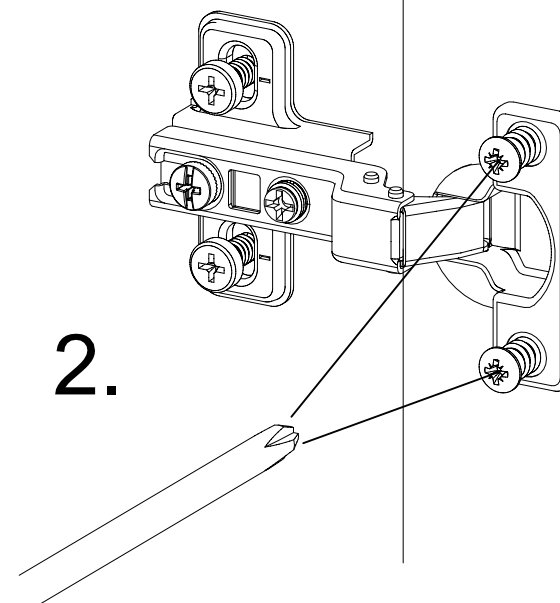


1.

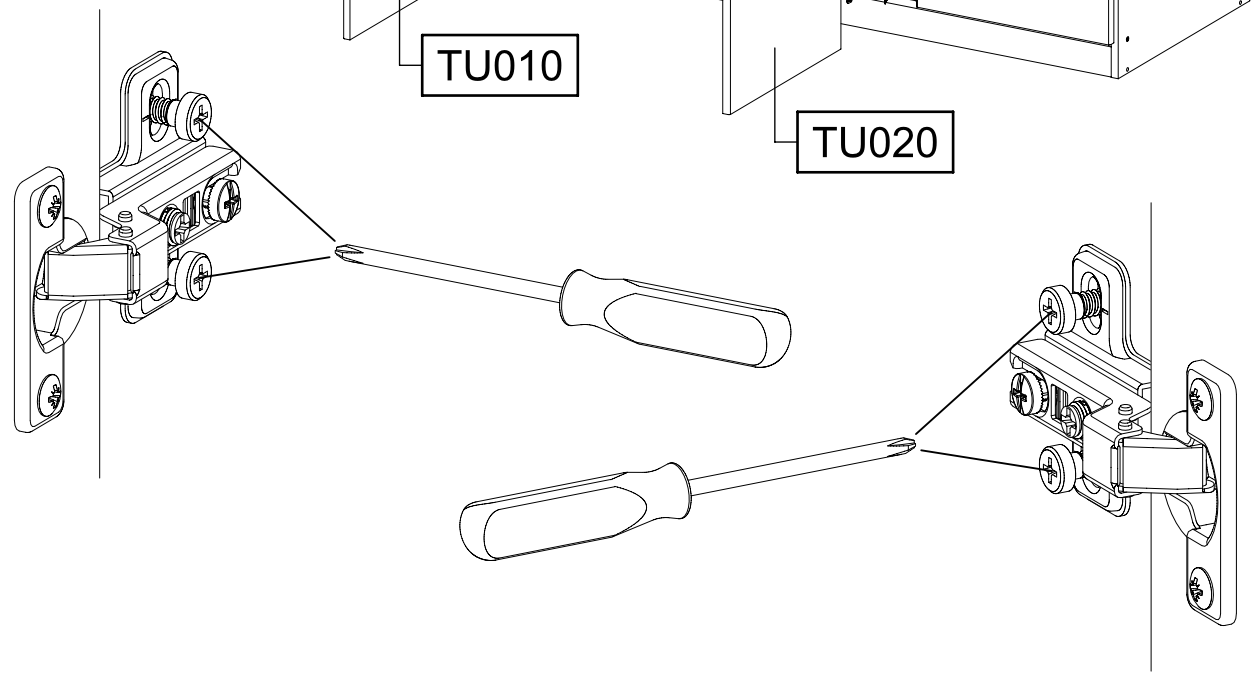
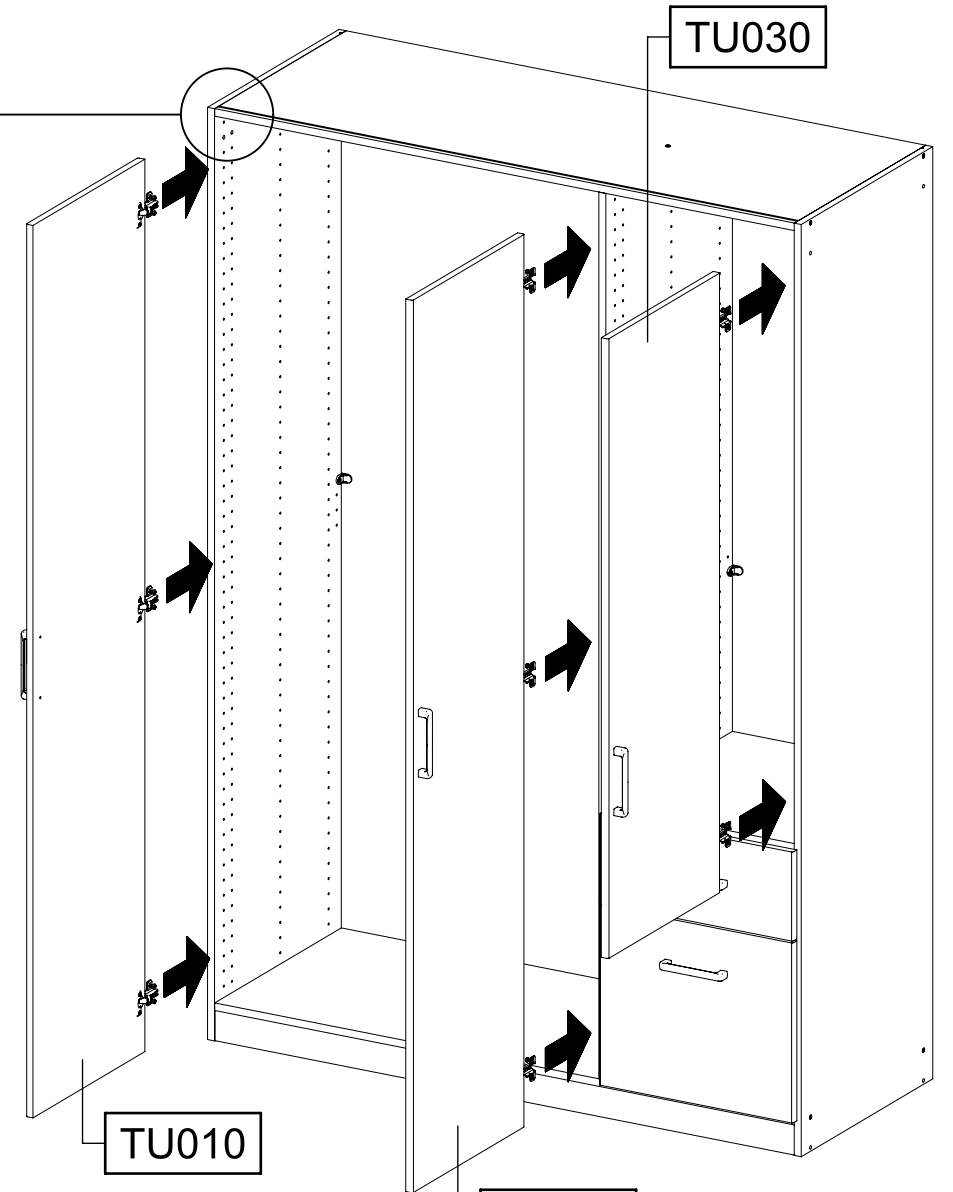
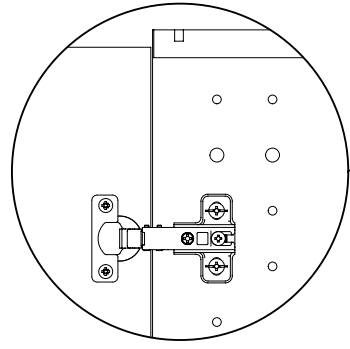
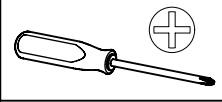


116

2.

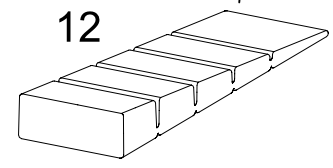
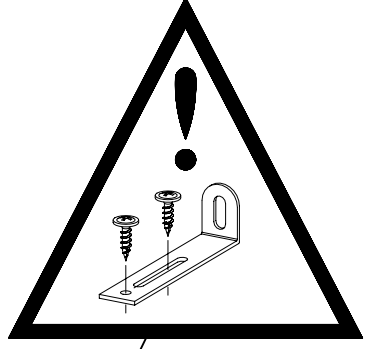
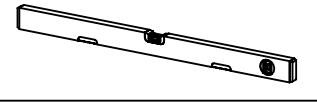


28



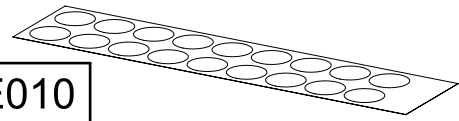
29

2x 12 55x16x6,2

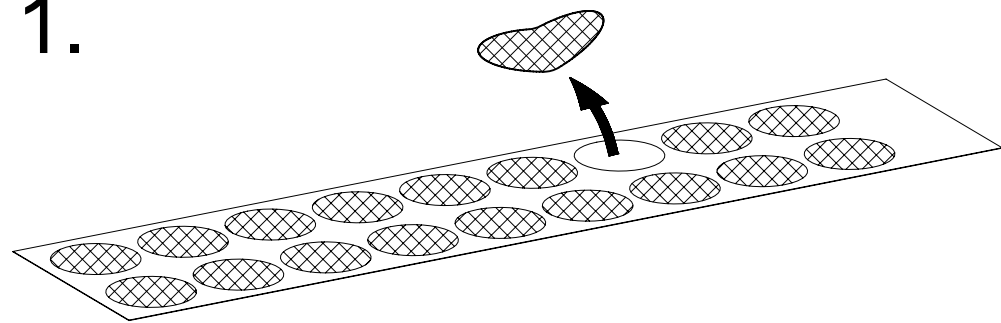


30

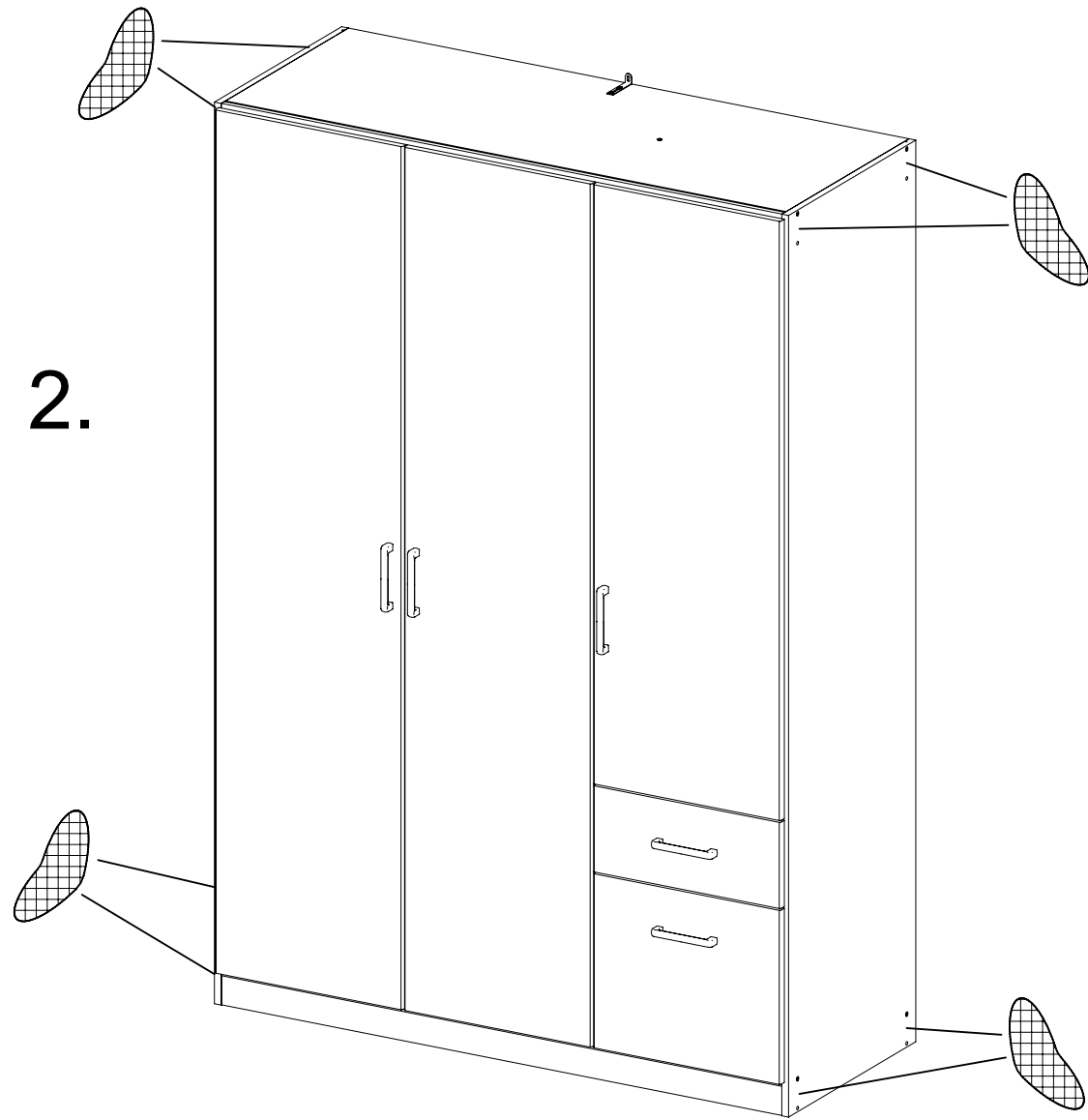
1x RE010



1.



2.



31

