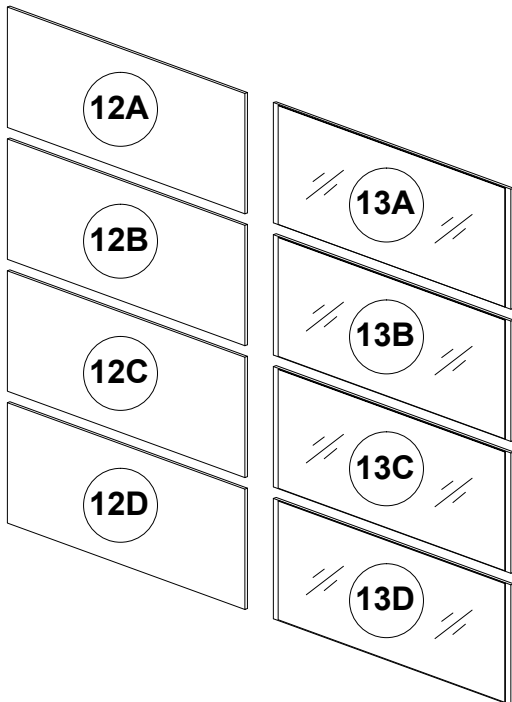
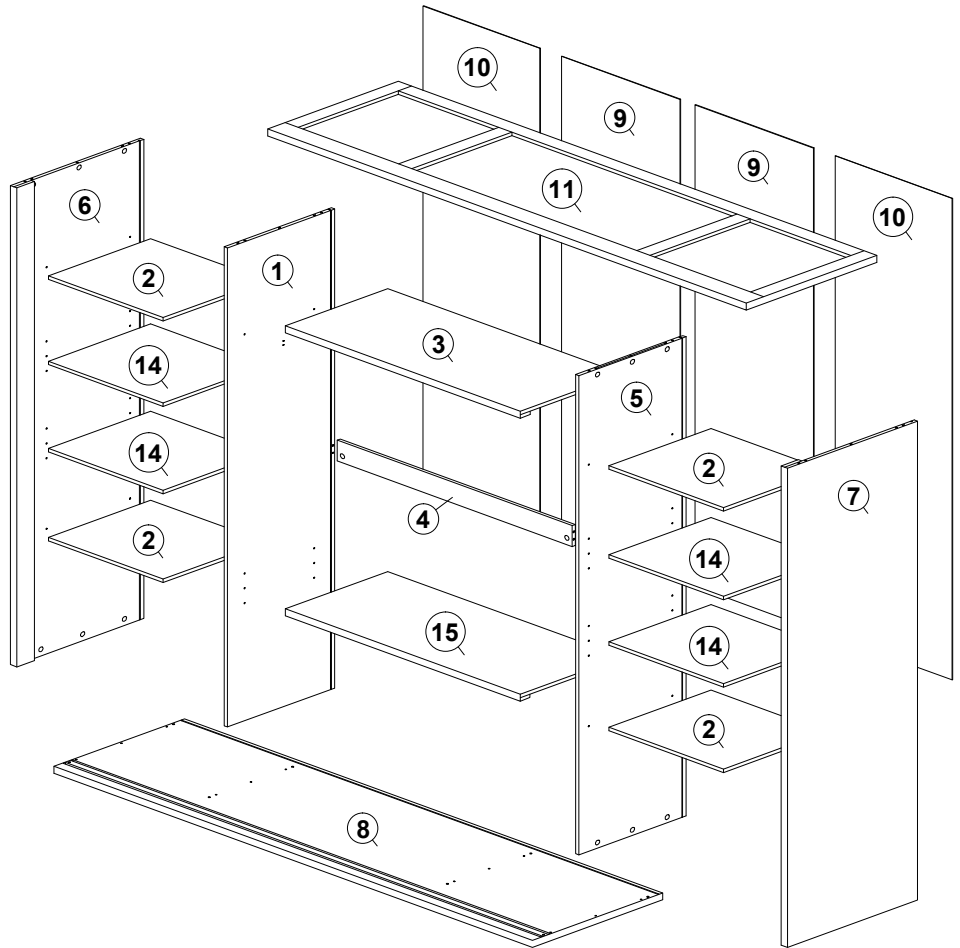
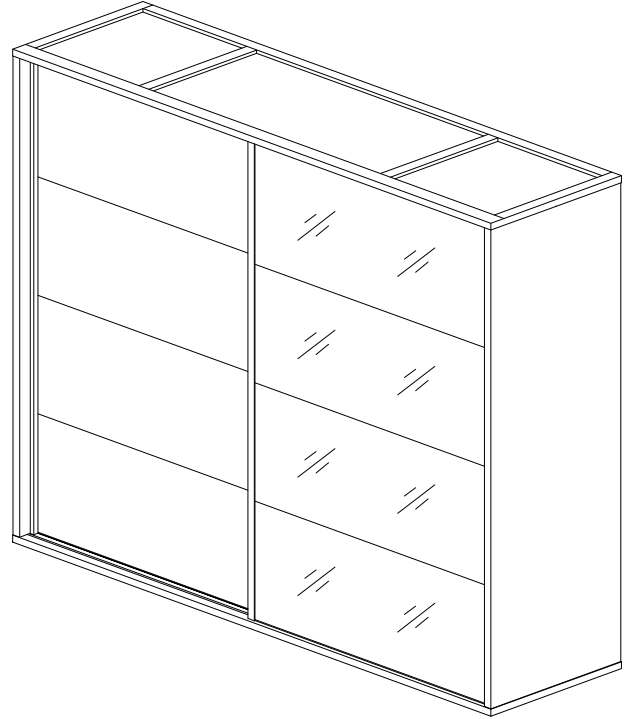
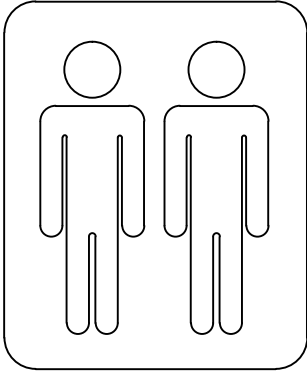
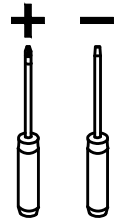
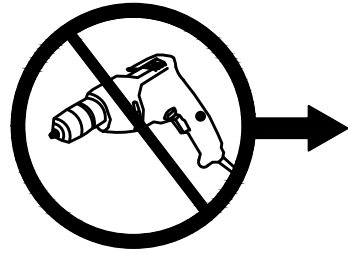
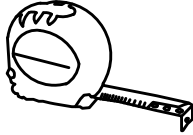
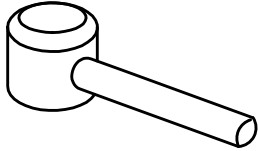
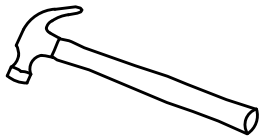


## WR 80206-4M-S5V





**ALGEMENE ONDERHOUDSVOORSCHRIFTEN :**

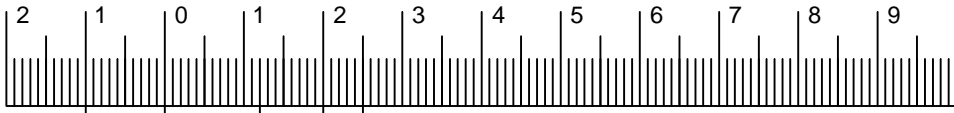
Om de tafelbladen te beschermen mogen geen hete pannen, kaarsen of andere hete glazen op het oppervlakte geplaatst worden, gebruik hiervoor een beschermende onderligger. Reinigen van oppervlaktes : met licht vochtige doek of zeemvel reinigen en direct droog wrijven. Zeker geen vocht laten staan op de oppervlaktes. Gebruik van ruwe materialen zoals schuurpons, schuurmiddelen, chemische producten zoals verdunners ammoniak of boenwas zijn niet toegelaten. Ook geen siliconen houdende producten aanwenden zoals pledge enz. Garantie : Indien bovenstaande voorschriften niet gevolgd worden vervalt de garantie.





**INFORMATION GENERALE D'ENTRETIEN :**



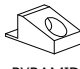

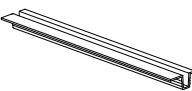












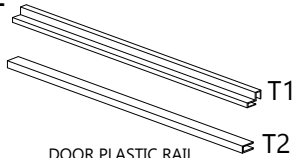
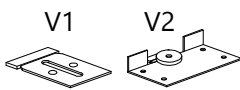
Pour la protection de la surface des tables et autres éviter de mettre des casseroles chaudes ainsi que des bougies ou verres chaudes (thé) sur la surface sans protection. L'entretien des surfaces : Utilisez un chiffon légèrement humide et séchez aussitôt. Jamais laisser des liquides sur les surfaces, les meubles ne sont pas adaptés pour un emplacement dans des pièces humides. Des éponges abrasives, tout produits chimiques : ammoniac, détergent, diluant; ou cirage et produits d'entretien comme Pledge sont interdit. Garantie : La garantie expire si les prescriptions d'entretien générale ne sont pas respecter.

**MAINTENANCE PRESCRIPTIONS :**

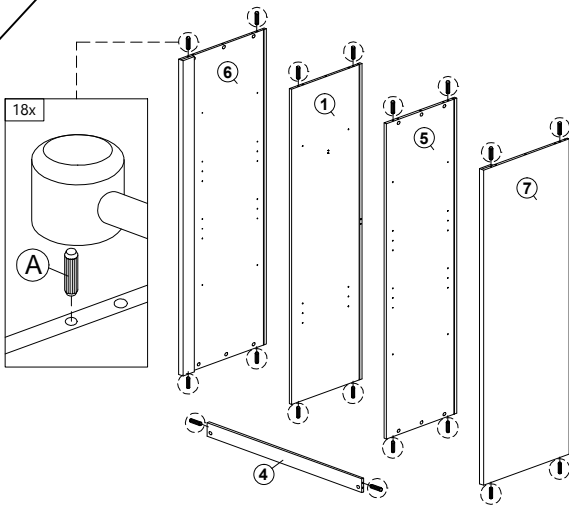
To protect the table tops never put hot items on these surfaces. Clean with a slightly wet cloth and wipe dry immediately. Never let water or other wet items on the table tops, this furniture is not suitable for wet locations. Do not use solvent, thinner, or other chemical products to clean. Warranty : Expires if above prescriptions are not respected.




-  PLASTIC DOWEL 8X25  
A=18pcs
-  CB SCREW M3.5X12  
B=128pcs
-  CB SCREW M4X25  
C=26pcs
-  CB SCREW M3.5X20  
U=28pcs

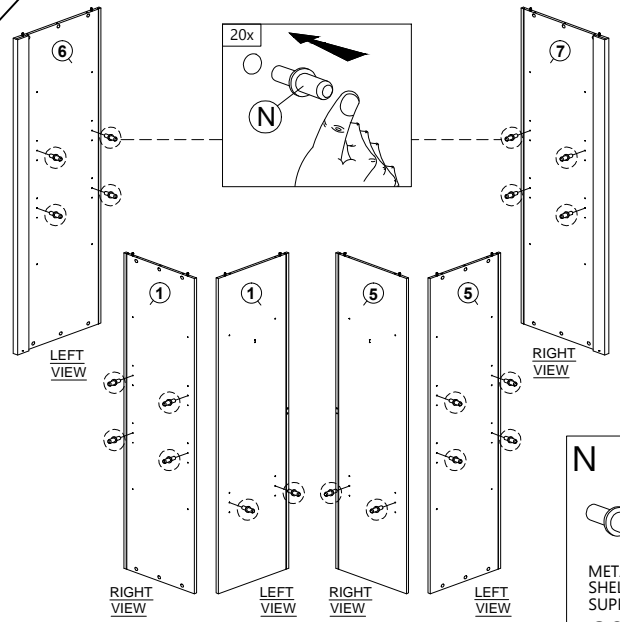
<b>D</b>  WASHER M4 16pcs	<b>E</b>  V- BRACKET 2pcs	<b>F</b>  PYRAMID ANGLE CORNER BLOCK 4pcs	<b>G</b>  PLASTIC CORNER BLOCK 12pcs	<b>H</b>  'U' PLASTIC RAIL (1139-15) 2133MM 4pcs		
<b>I1</b>  MINIFIX 5654 (HOUSING) 26pcs	<b>I2</b>  MINIFIX 5654 (SCREW) 26pcs	<b>J1</b>  LF-19007 (HOUSING) 20pcs	<b>J2</b>  LF-19007 (SCREW) 20pcs	<b>K</b>  CAP 26pcs	<b>L</b>  ALLEN KEY 1pc	<b>M</b>  POWER NAIL 5/8" 30pcs
<b>N</b>  METAL SHELF SUPPORT 20pcs	<b>O</b>  I-BRACKET (75x20mm) 12pcs	<b>P</b>  C163 PLASTIC ROUND LEG (H12MM)-BLACK 10pcs	<b>R</b>  CHROME PIPE (1075MM) 1pc	<b>S</b>  METAL BAR (1835MM) 4pcs		
<b>T</b>  DOOR PLASTIC RAIL (2005MM) 2sets		<b>V</b>  SLIDING DOOR GUIDE - 1139 ROLLER WHITE 4sets				

# STEP 1



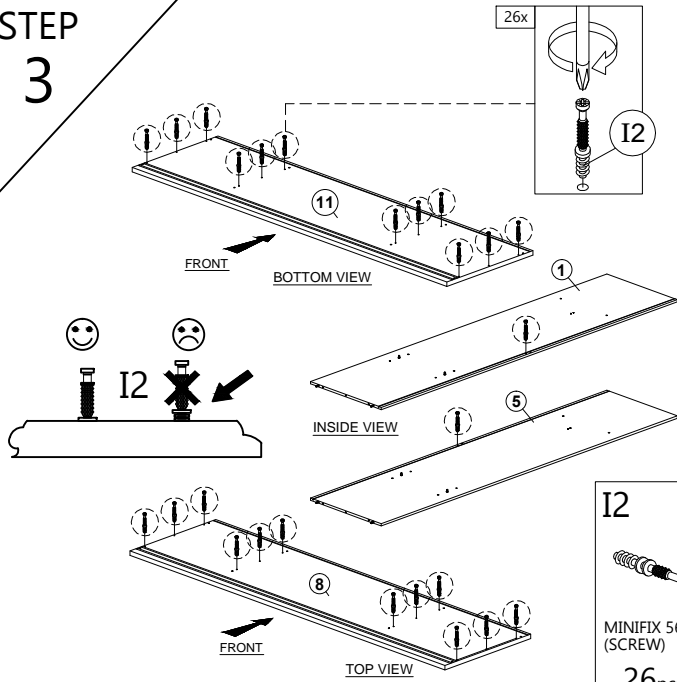
**A**  
  
 PLASTIC DOWEL  
 M8X25  
 18pcs

# STEP 2



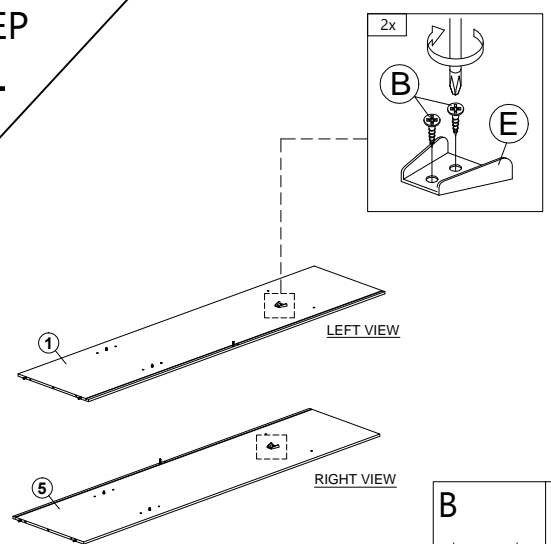
**N**  
  
 METAL SHELF SUPPORT  
 20pcs

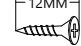

# STEP 3



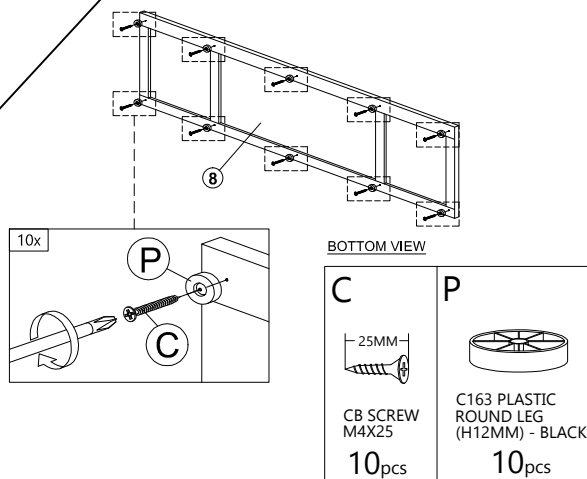
**I2**  
  
 MINIFIX 5654  
 (SCREW)  
 26pcs


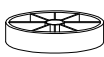
# STEP 4



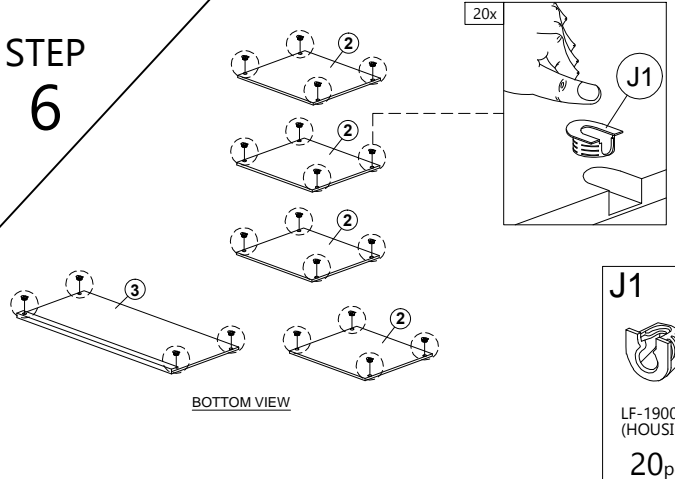
<b>B</b>  CB SCREW M3.5X12 4pcs	<b>E</b>  V-IRON BRACKET 2pcs
--	--

# STEP 5



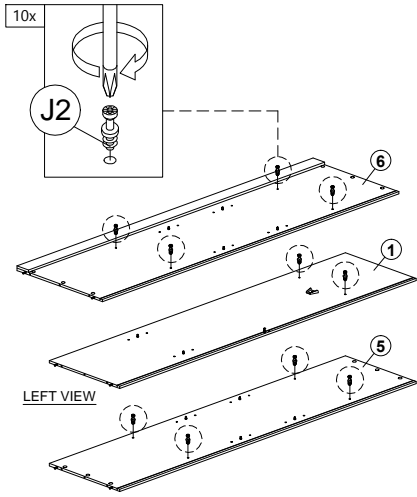
<b>C</b>  CB SCREW M4X25 10pcs	<b>P</b>  C163 PLASTIC ROUND LEG (H12MM) - BLACK 10pcs
---	--


# STEP 6



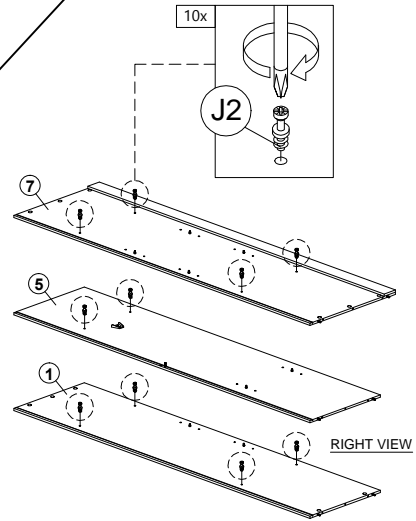
**J1**  
  
 LF-19007  
 (HOUSING)  
 20pcs

# STEP 7



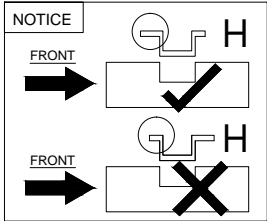
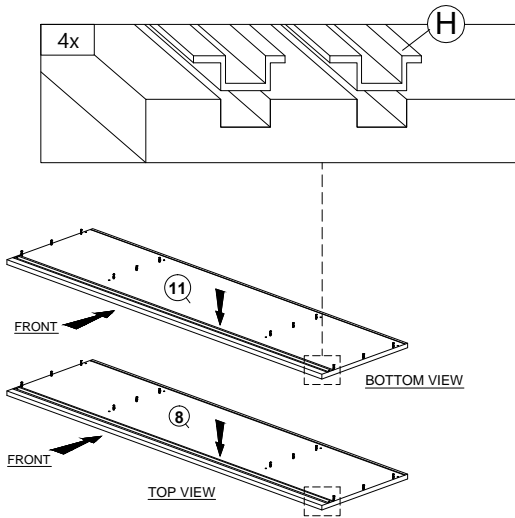
**J2**  
  
 LF-19007 (SCREW)  
 10pcs


# STEP 8



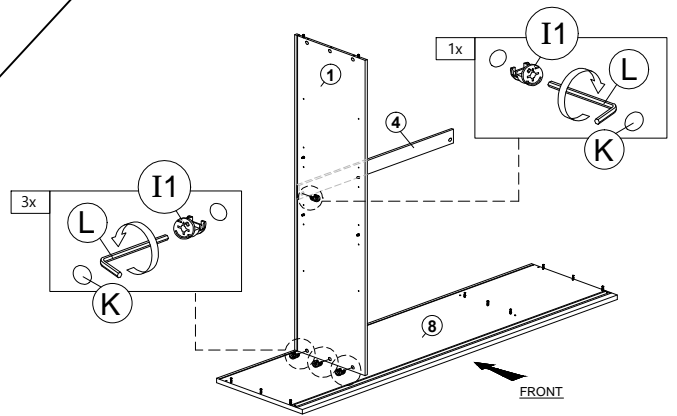
**J2**  
  
 LF-19007 (SCREW)  
 10pcs



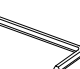
# STEP 9



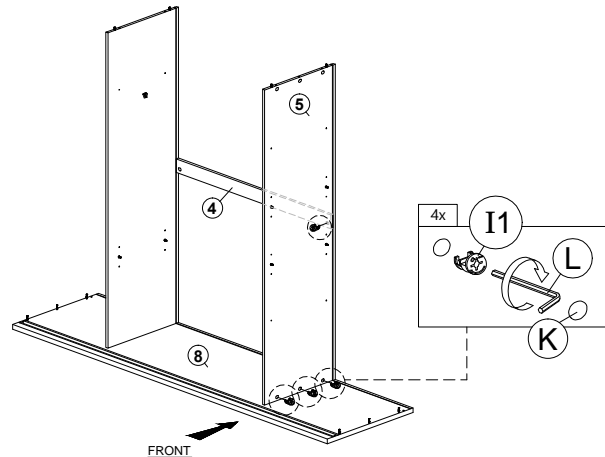
**H**  
  
 'U' PLASTIC RAIL (1139-15) 2133MM  
 4pcs


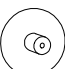

# STEP 10



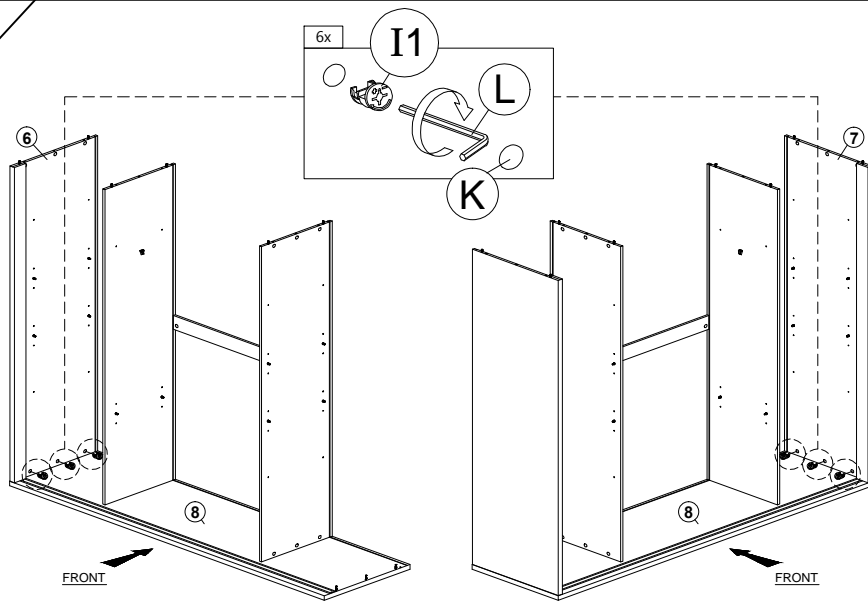
<b>I1</b>  MINIFIX 5654 (HOUSING) 4pcs	<b>K</b>  CAP 4pcs	<b>L</b>  ALLEN KEY 1pc
--	--	---




# STEP 11



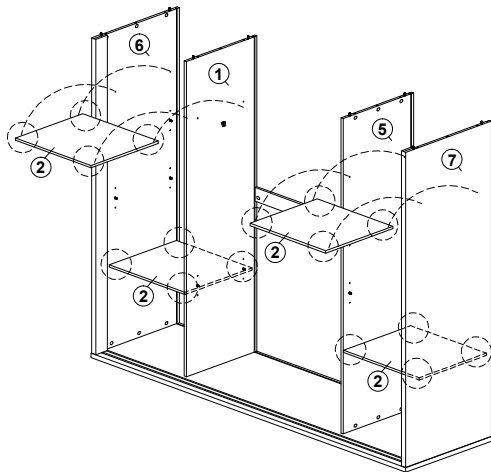
<b>I1</b>  MINIFIX 5654 (HOUSING) 4pcs	<b>K</b>  CAP 4pcs	<b>R</b>  ALLEN KEY 1pc
--	--	---

# STEP 12

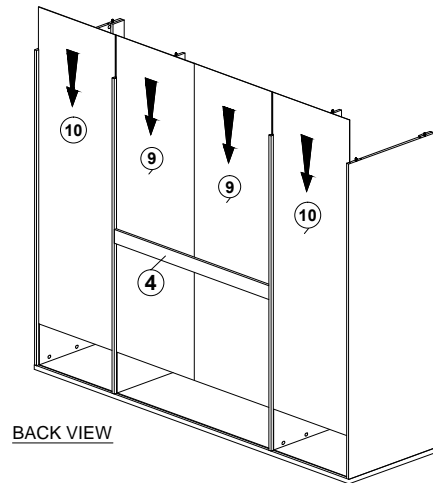


<b>I1</b>  MINIFIX 5654 (HOUSING) 6 pcs	<b>K</b>  CAP 6 pcs	<b>L</b>  ALLEN KEY 1 pc
---	---	--

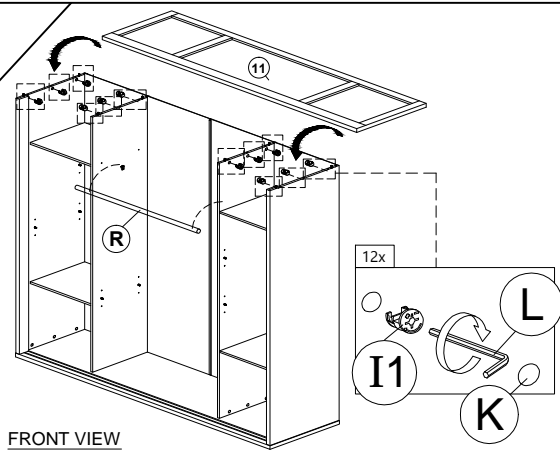
# STEP 13


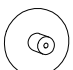



# STEP 14

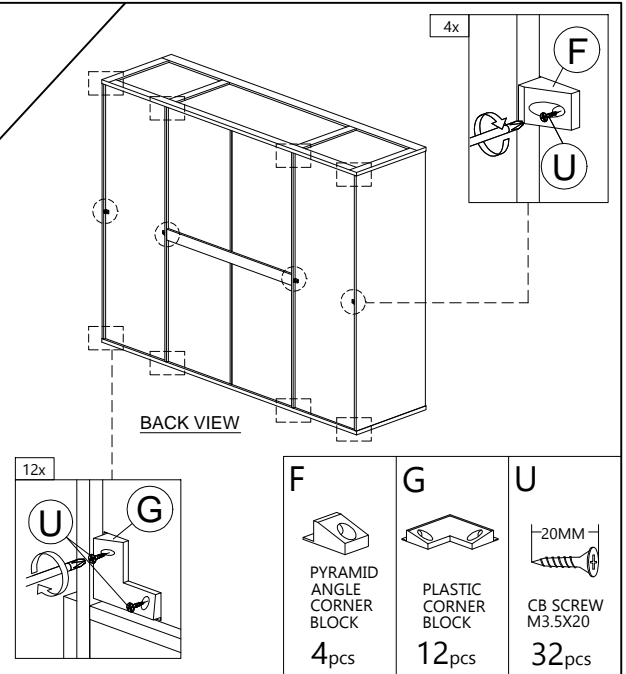



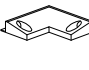
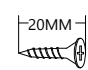
# STEP 15



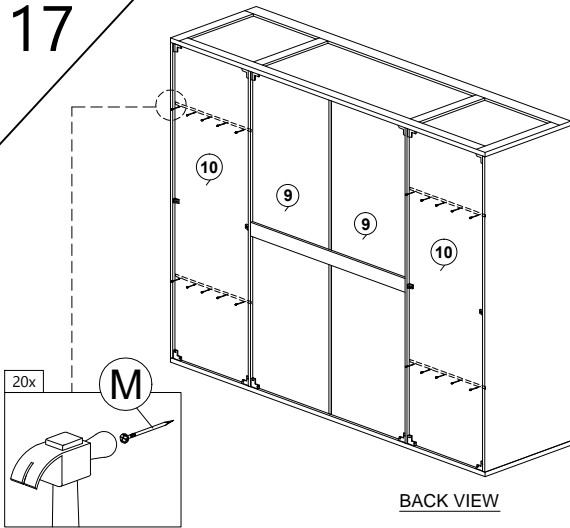
<b>I1</b>  MINIFIX 5654 (HOUSING) 12 pcs	<b>K</b>  CAP 12 pcs	<b>L</b>  ALLEN KEY 1 pc
--	--	--

# STEP 16



<b>F</b>  PYRAMID ANGLE CORNER BLOCK 4 pcs	<b>G</b>  PLASTIC CORNER BLOCK 12 pcs	<b>U</b>  CB SCREW M3.5X20 32 pcs
--	---	---

# STEP 17



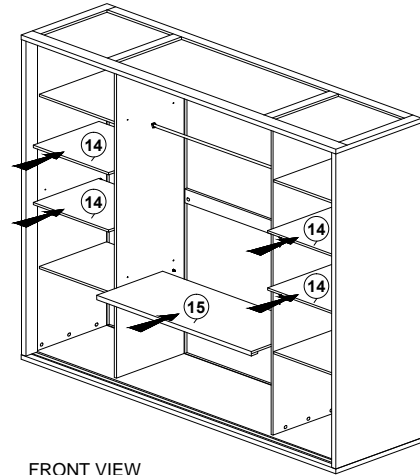
BACK VIEW

M



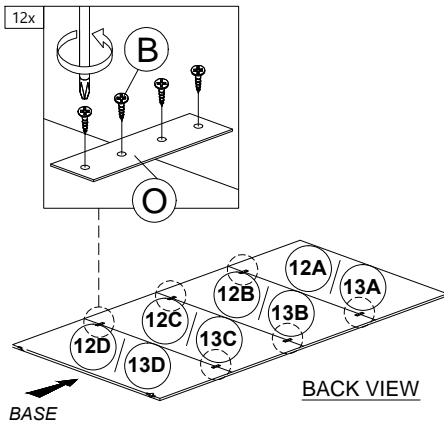
POWER NAIL 3/8"  
20pcs

# STEP 18

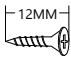



FRONT VIEW

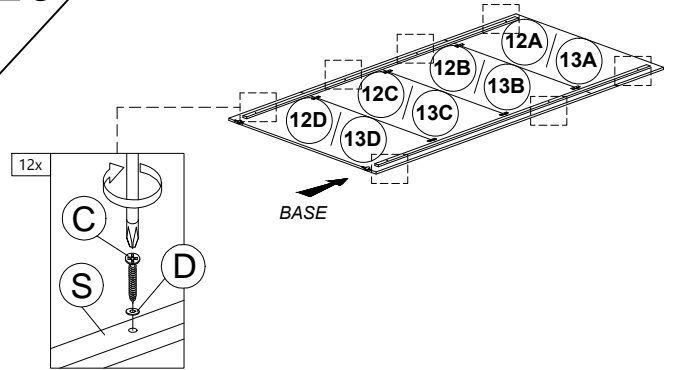
# STEP 19






BACK VIEW

<b>B</b>	<b>O</b>
	
CB SCREW M3.5X12 48pcs	I-BRACKET (75x20mm) 12pcs

# STEP 20

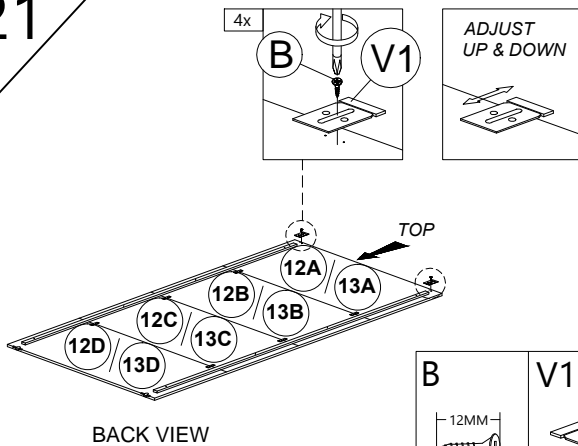


BASE

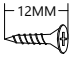

<b>C</b>	<b>D</b>	<b>S</b>
		
CB SCREW M4X25 16pcs	WASHER M4 16pcs	METAL BAR (1835MM) 4pcs

# STEP 21

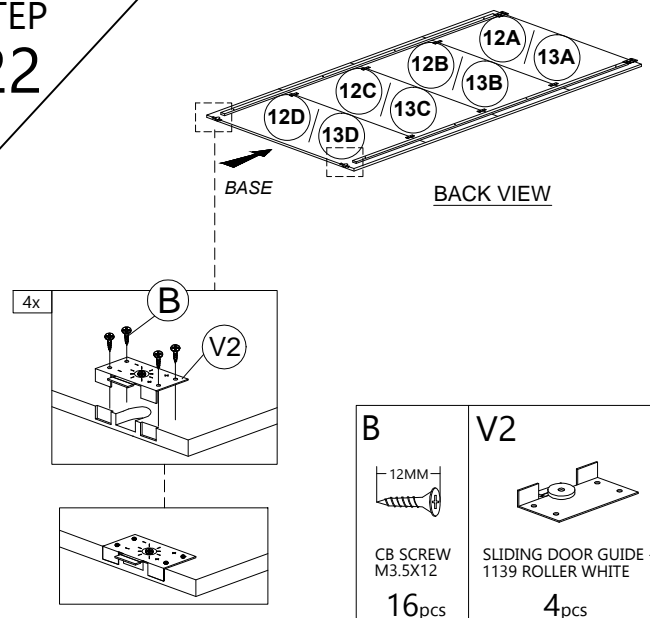
1. SCREW AT THE CENTER SLIDING DOOR GUIDE.
2. DO NOT FULLY TIGHTEN THE SCREW.
3. SO THAT, MAKE IT EASY TO ADJUST UP & DOWN.



BACK VIEW

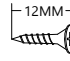
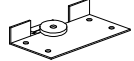
<b>B</b>	<b>V1</b>
	
CB SCREW M3.5X12 4pcs	SLIDING DOOR GUIDE - 1139 ROLLER WHITE 4pcs

# STEP 22

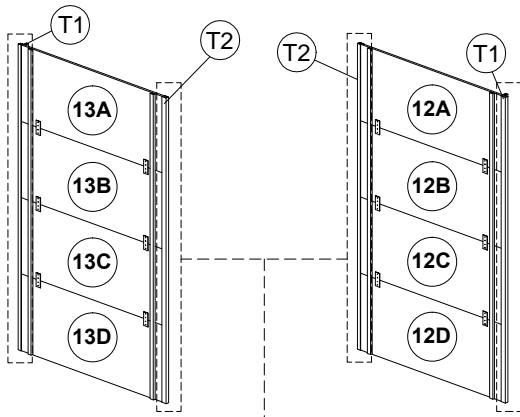


BASE

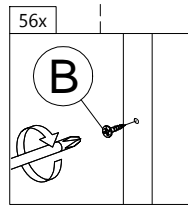
BACK VIEW

<b>B</b>	<b>V2</b>
	
CB SCREW M3.5X12 16pcs	SLIDING DOOR GUIDE - 1139 ROLLER WHITE 4pcs

# STEP 23



BACK VIEW



**B**

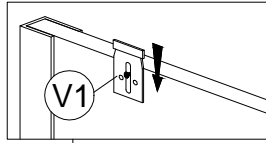


CB SCREW  
M3.5X12

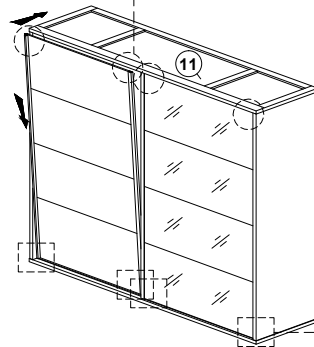
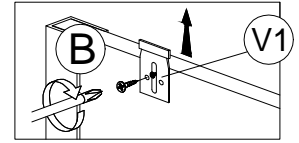
56 pcs

# STEP 24

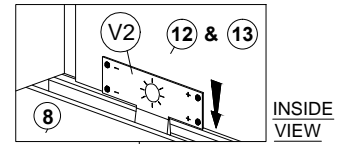
1 PUSH DOWN THE SLIDING DOOR GUIDE



2 PUSH UP & INSERT THE SLIDING DOOR GUIDE INTO THE GROOVE AT PANEL (11)

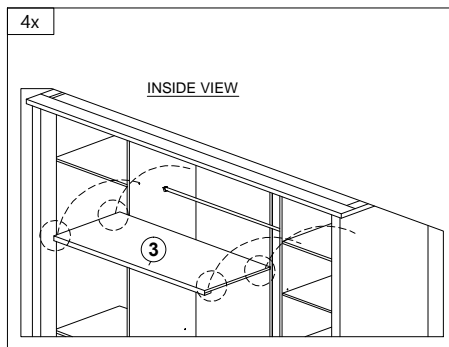


SLOT THE SLIDING DOOR GUIDE (V2) INTO THE PLASTIC RAIL AT PANEL (8)

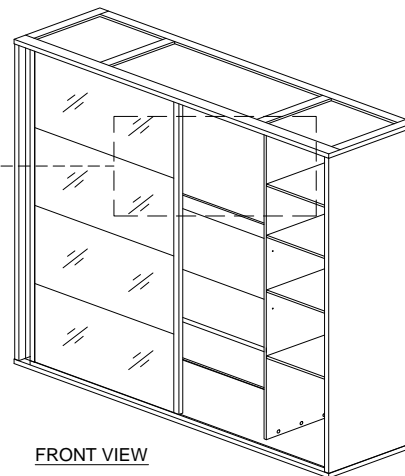


INSIDE VIEW

# STEP 25

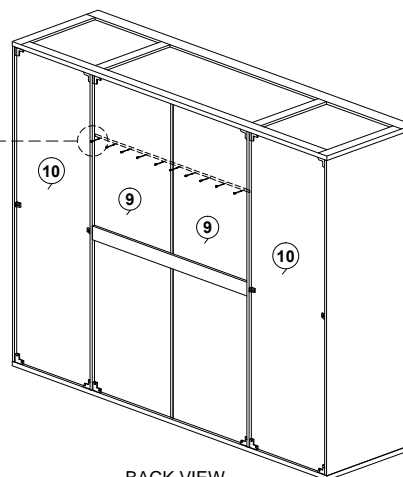
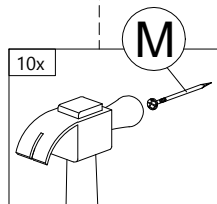


INSIDE VIEW



FRONT VIEW

# STEP 26



BACK VIEW

**M**



POWER NAIL 5/8"

10 pcs