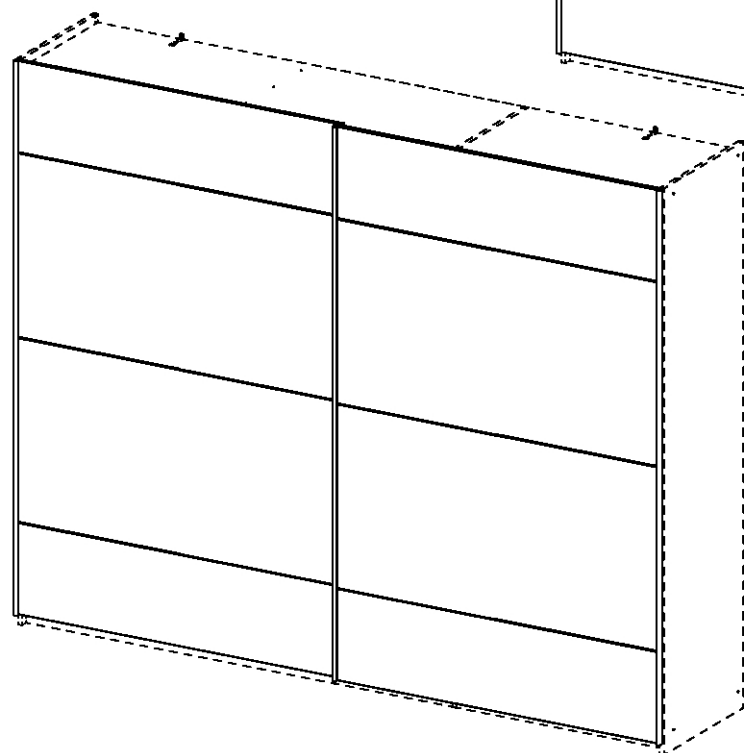
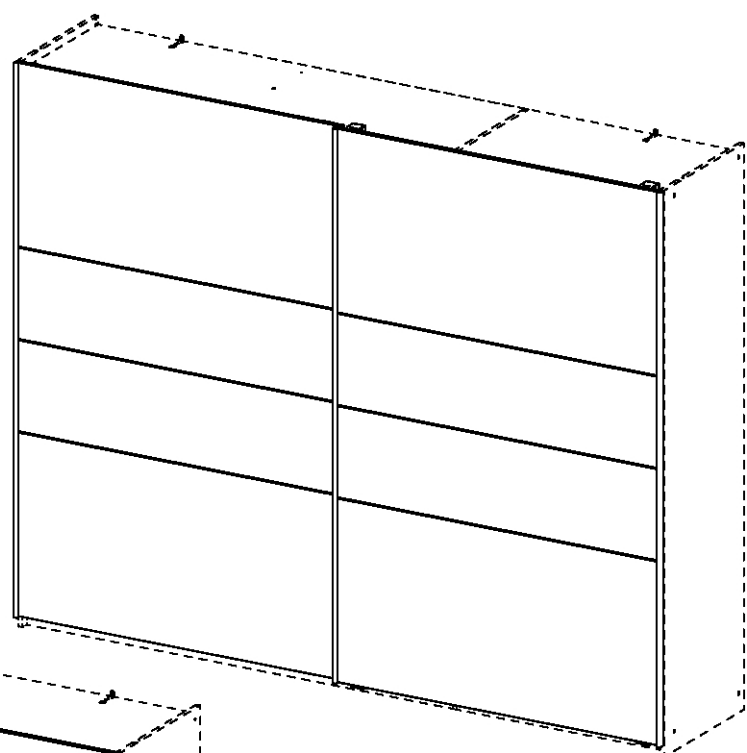
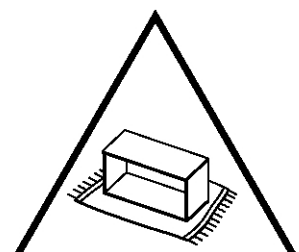
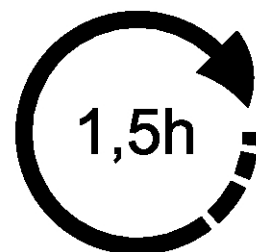
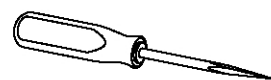
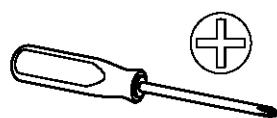
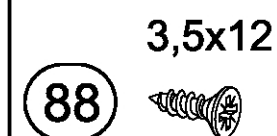


M9951\_01

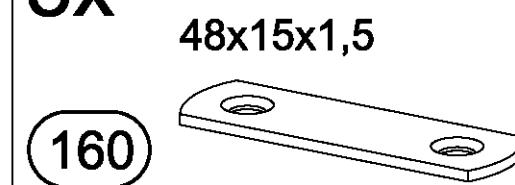
rauch



56x



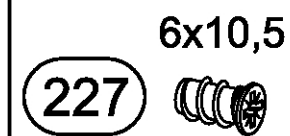
8x



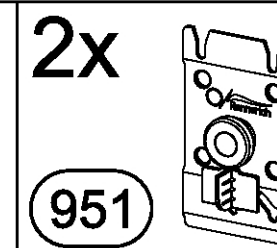
6x



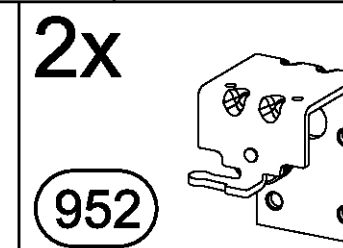
24x



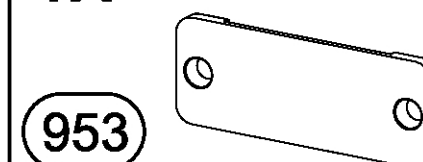
2x



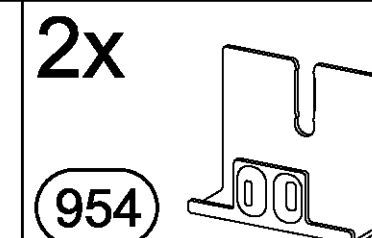
2x



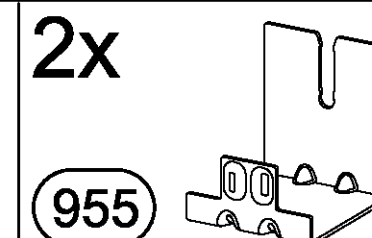
4x



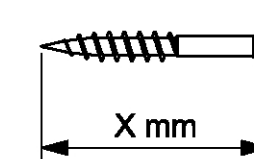
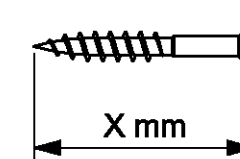
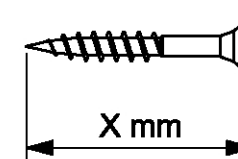
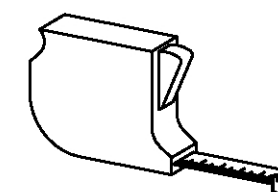
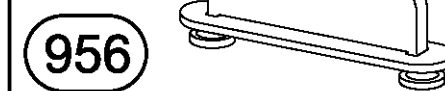
2x

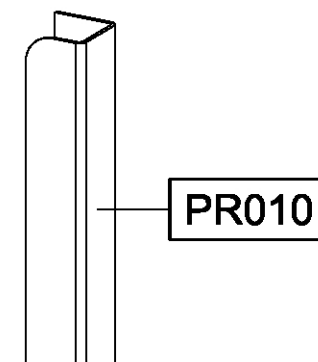
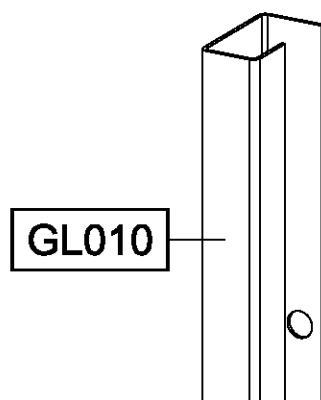
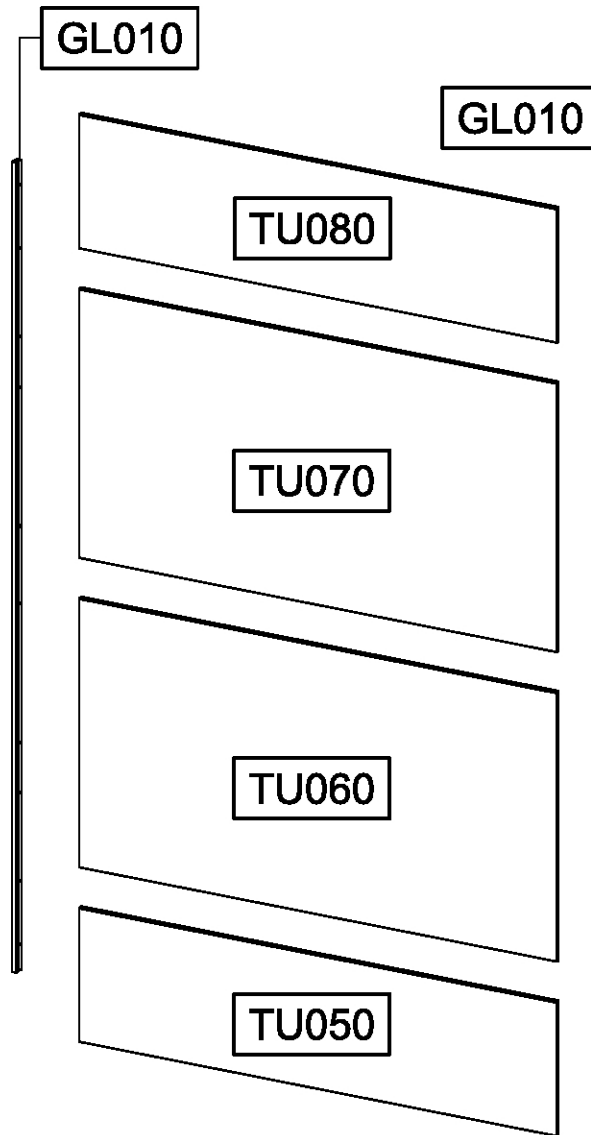
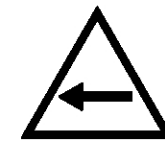
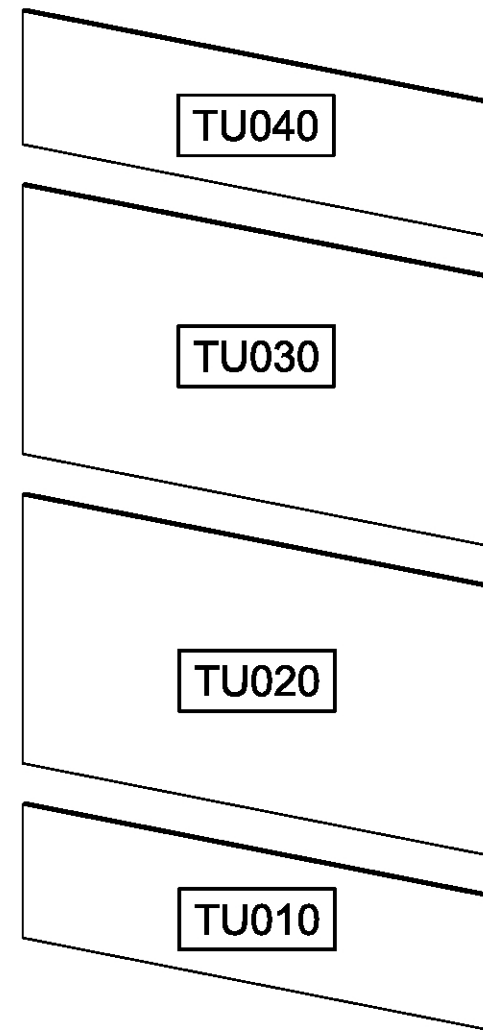
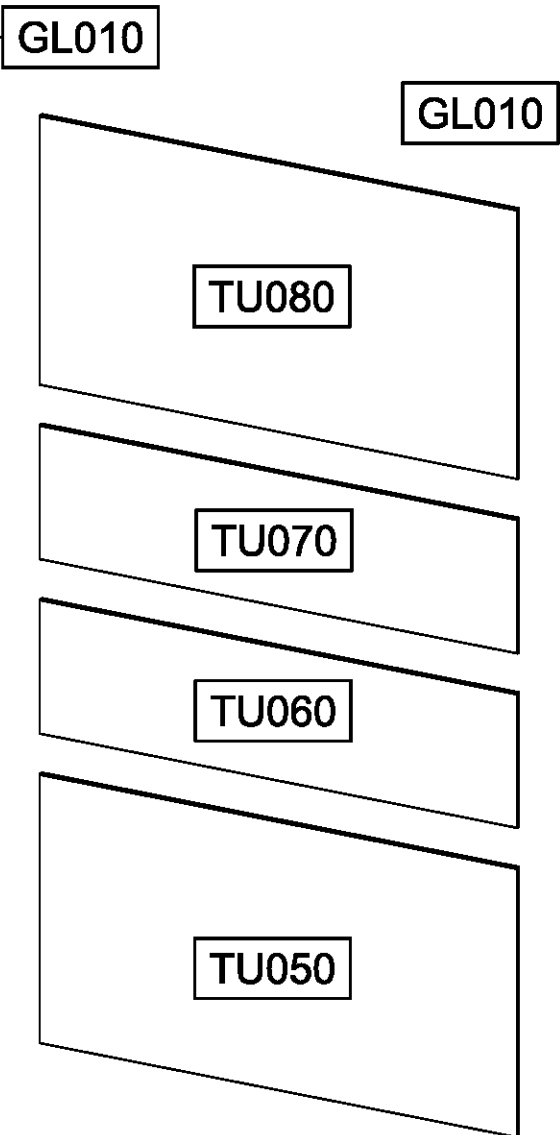
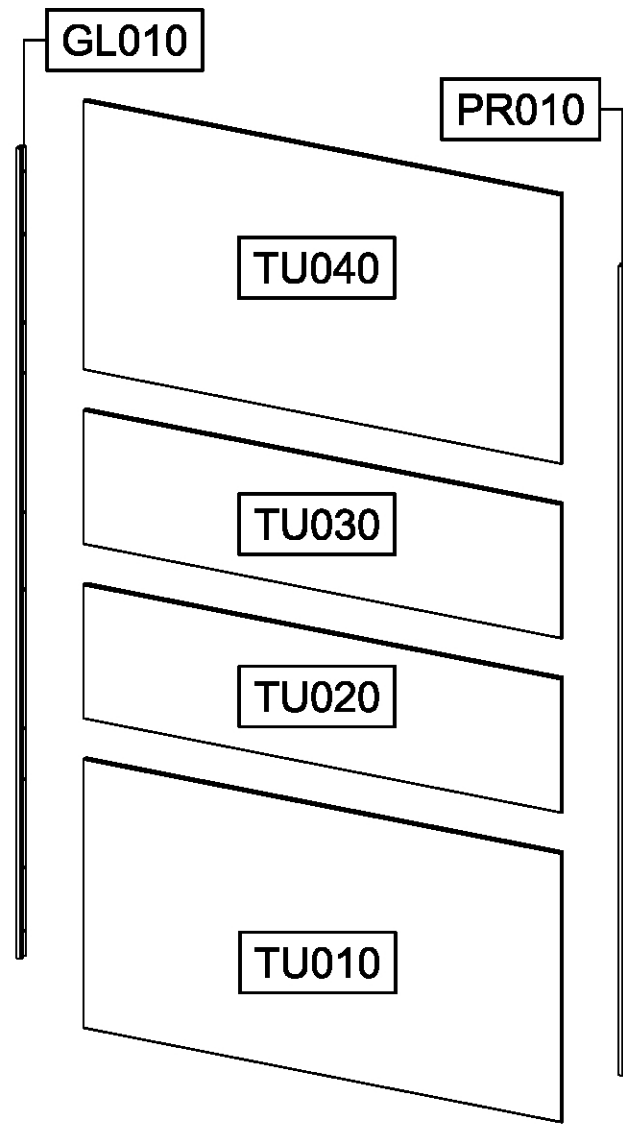


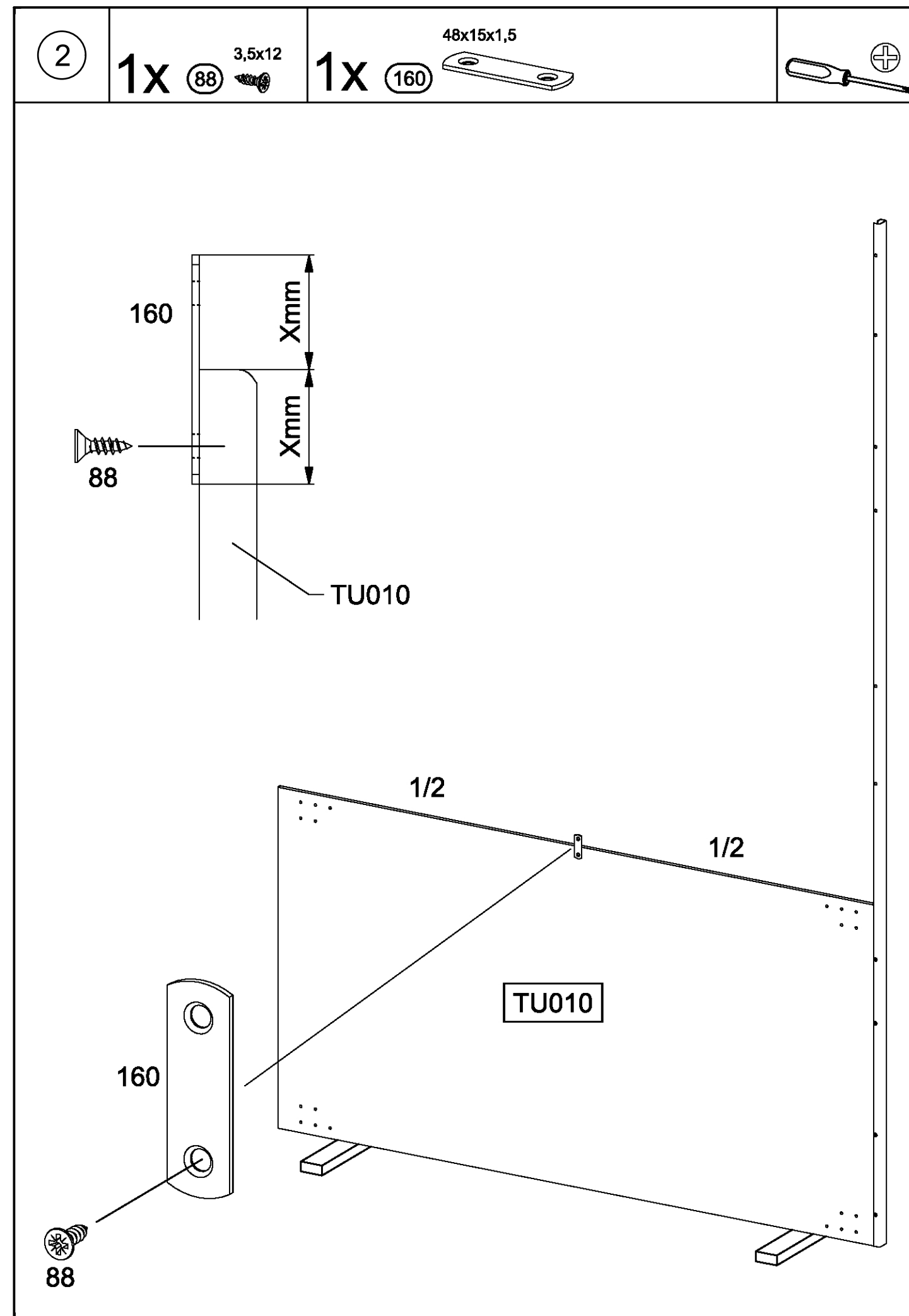
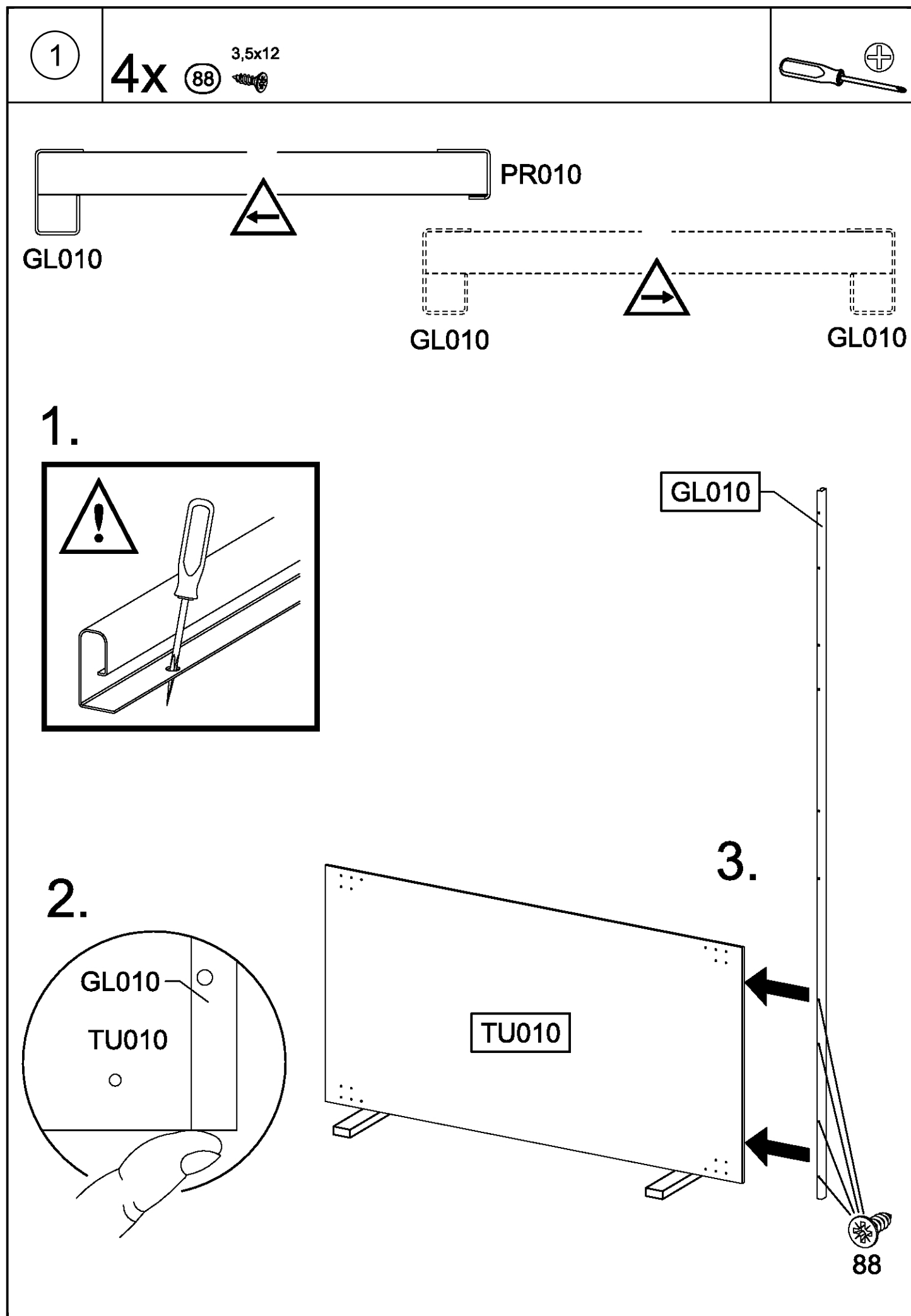
2x

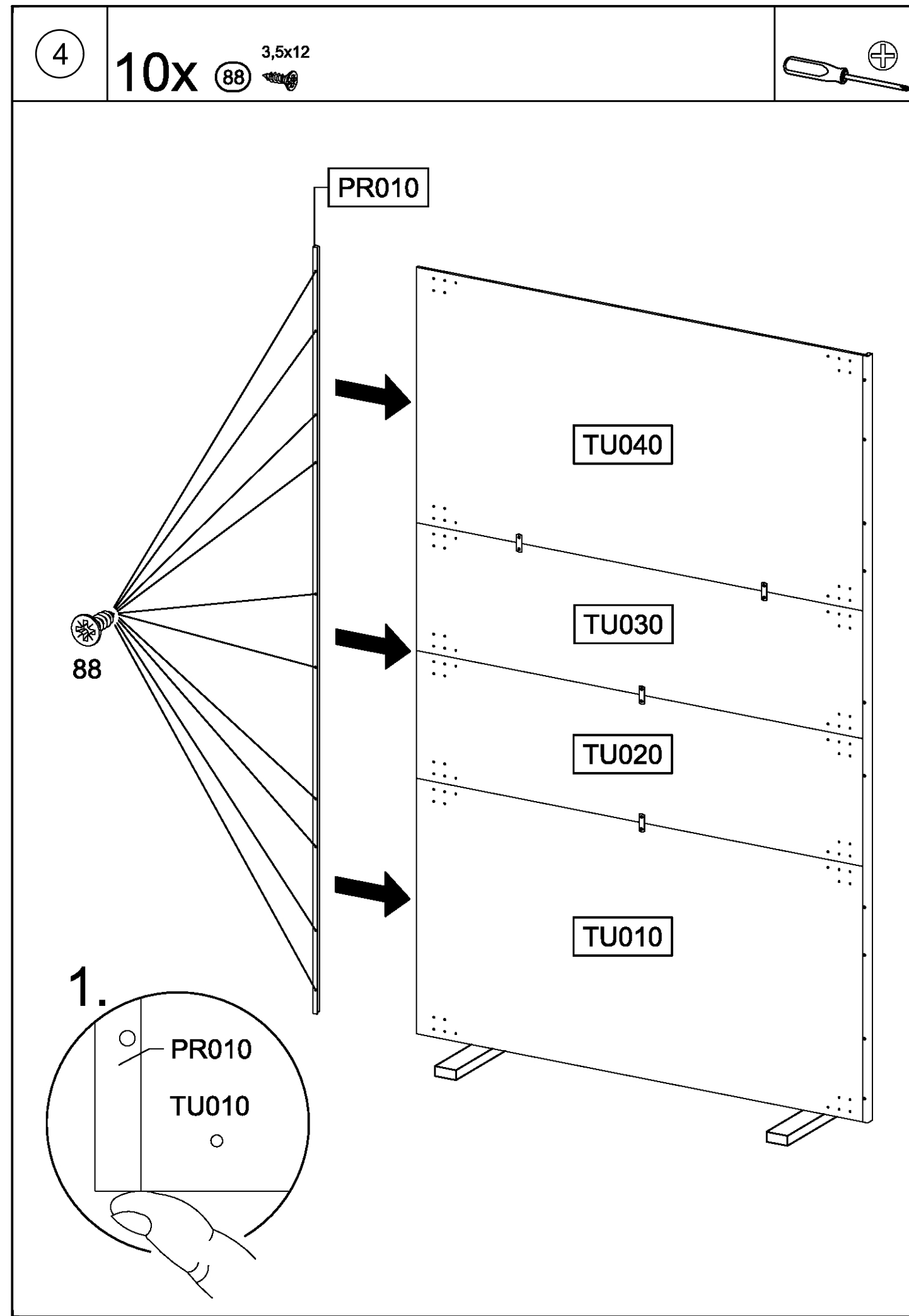
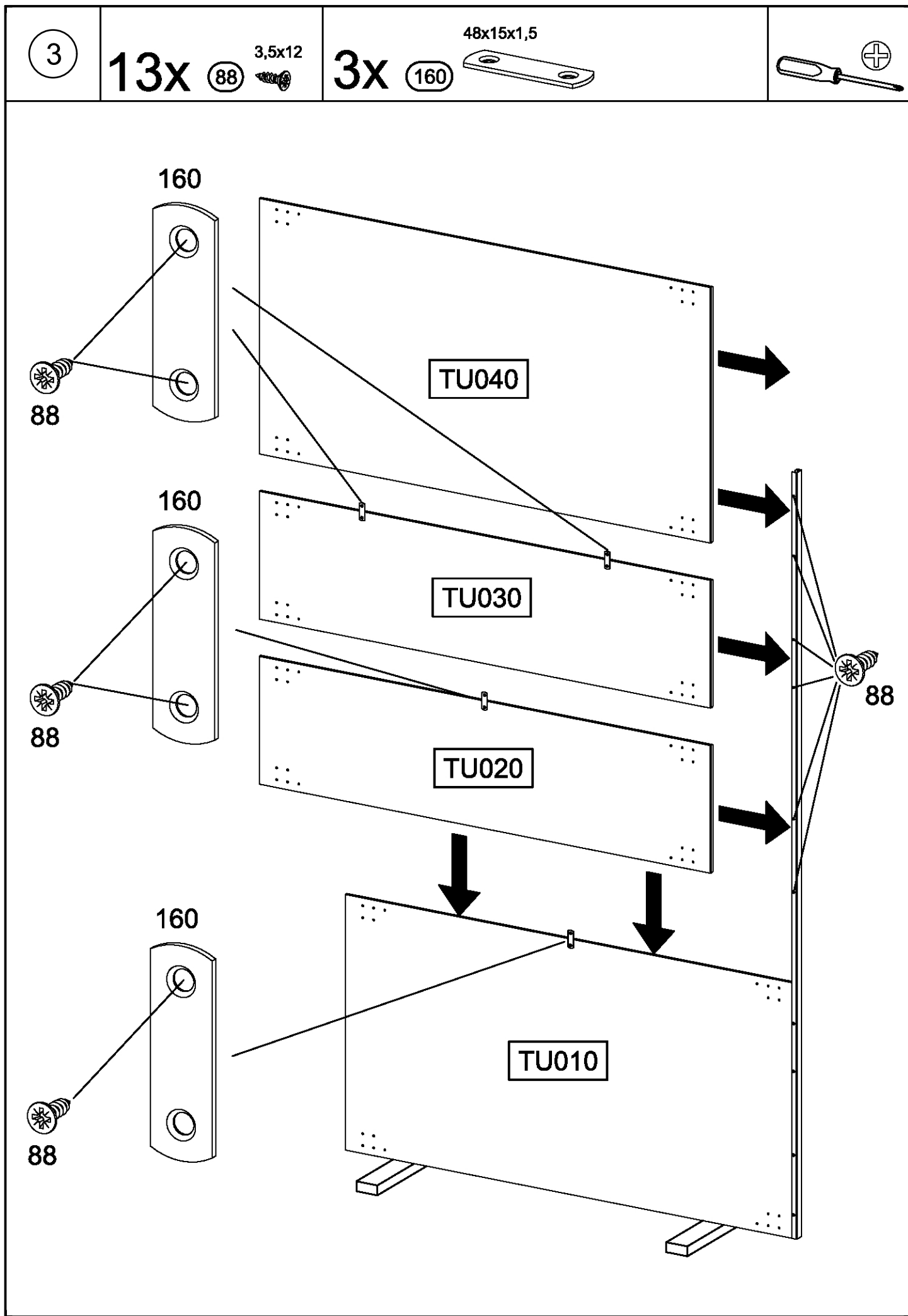


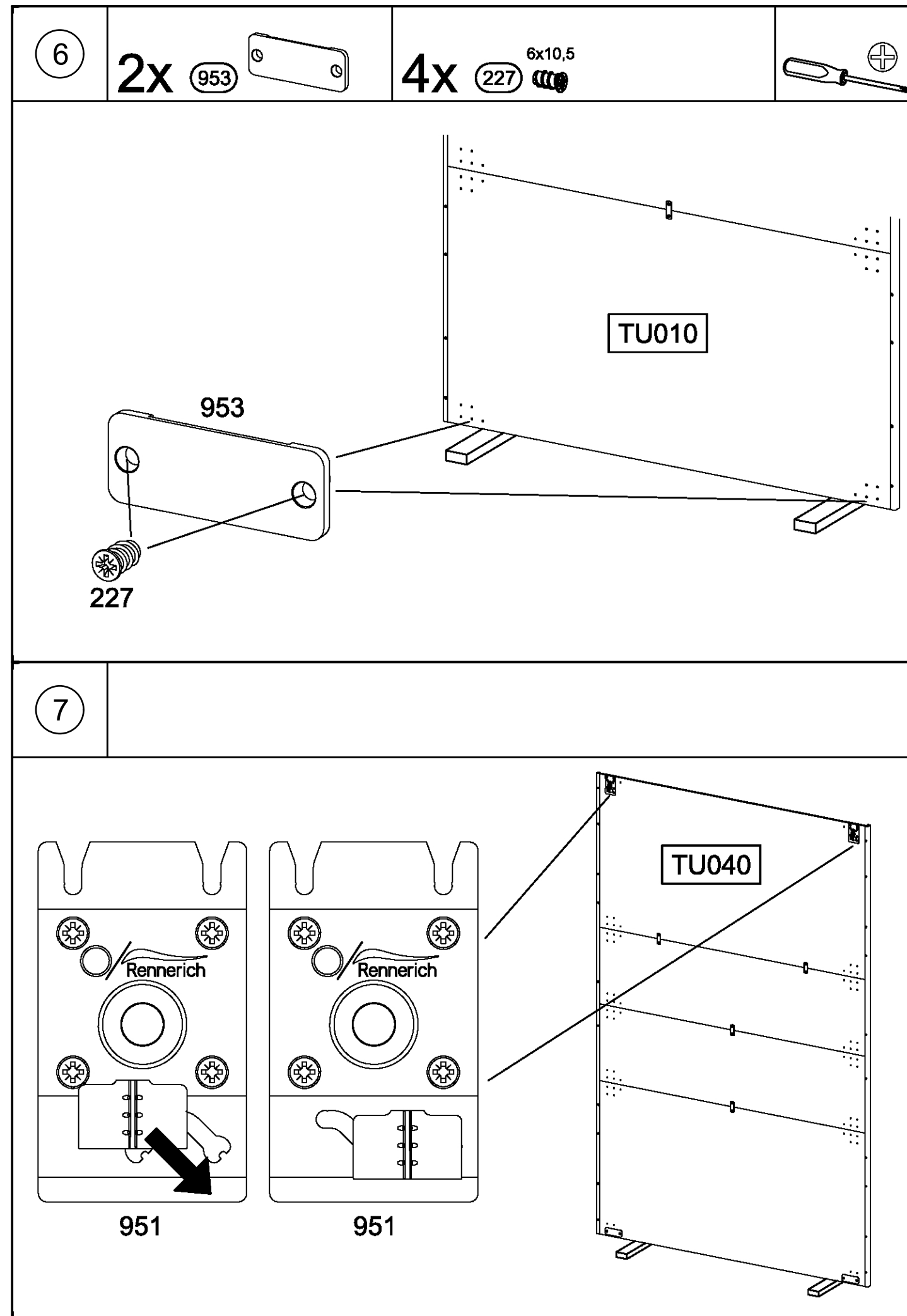
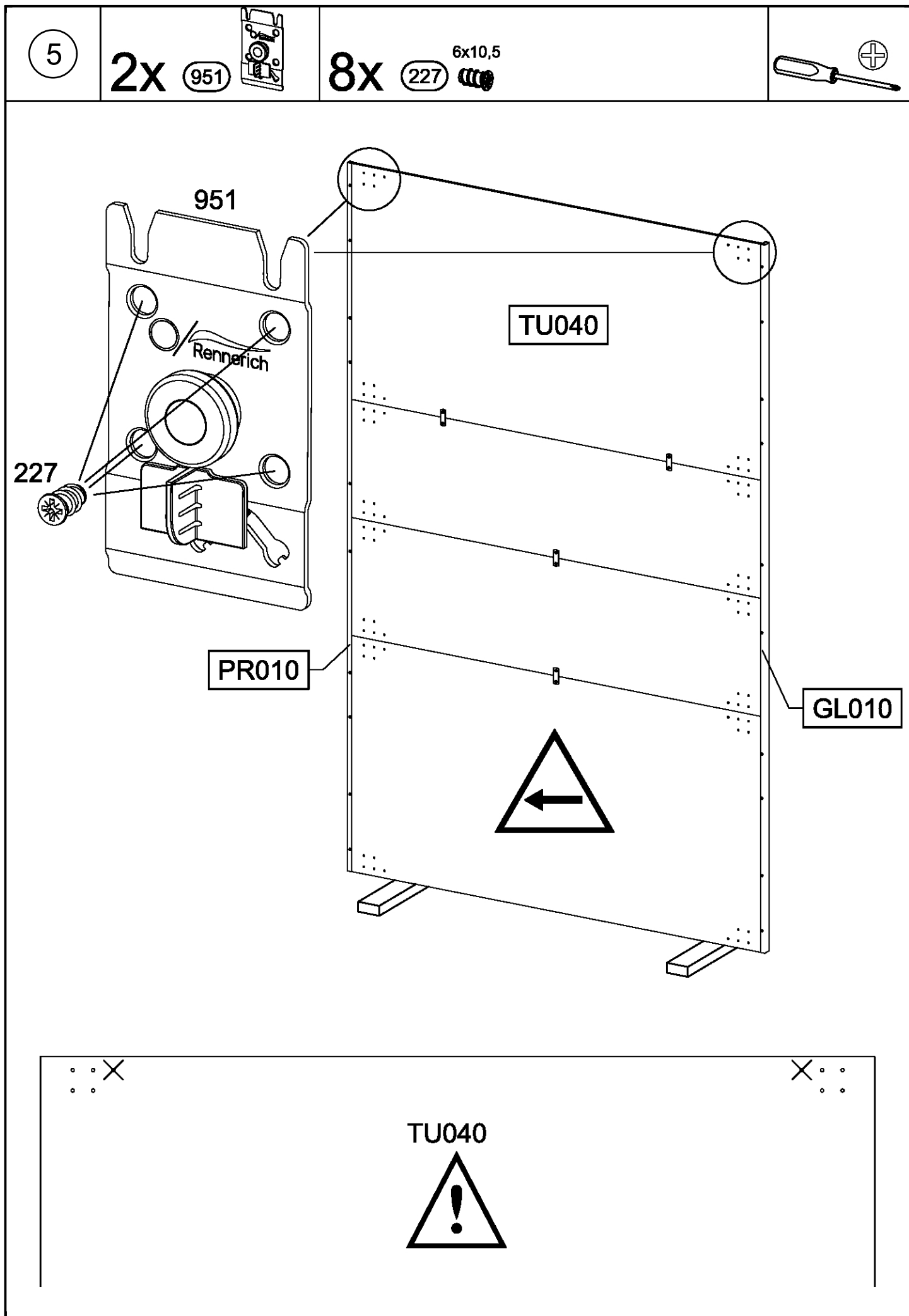
1x



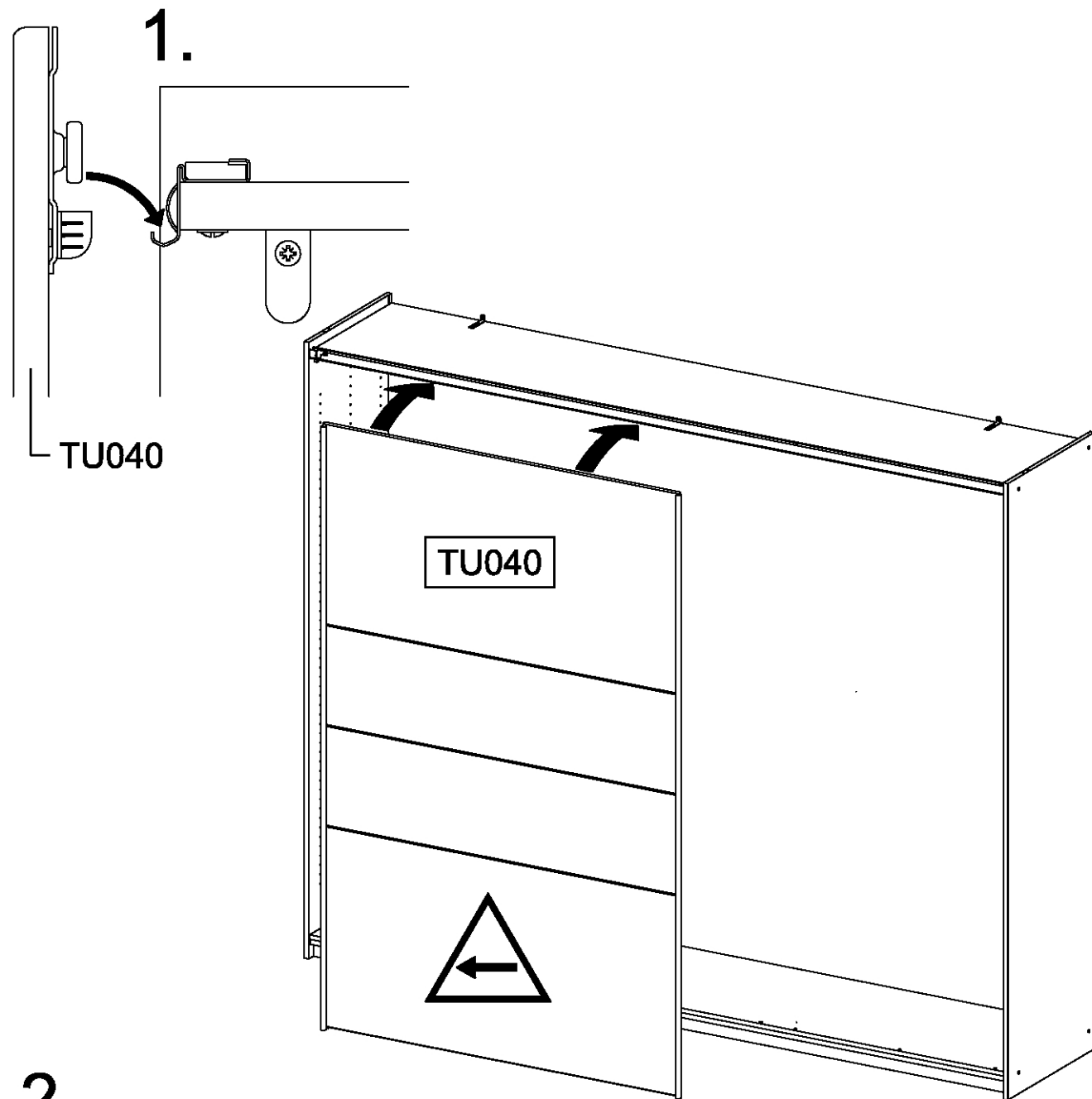




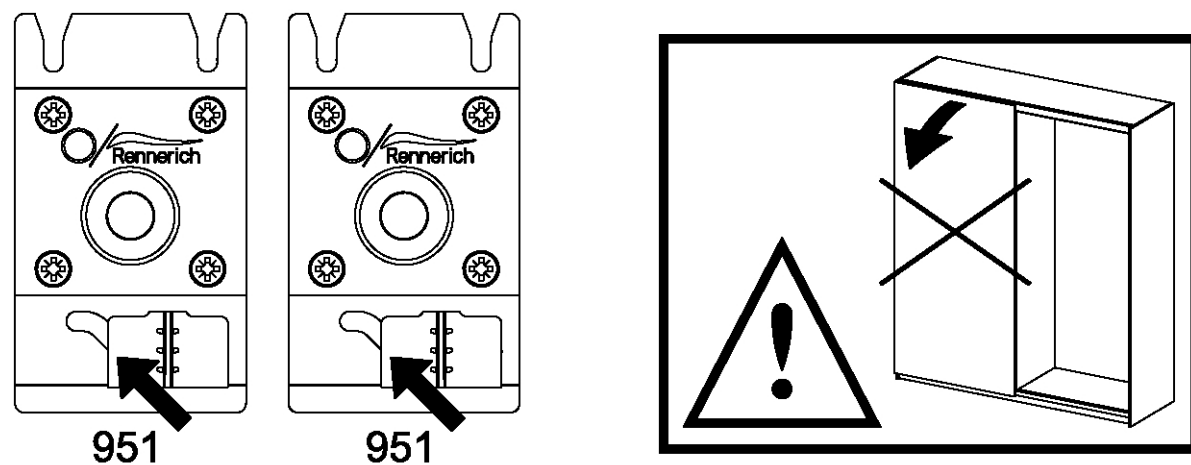




8

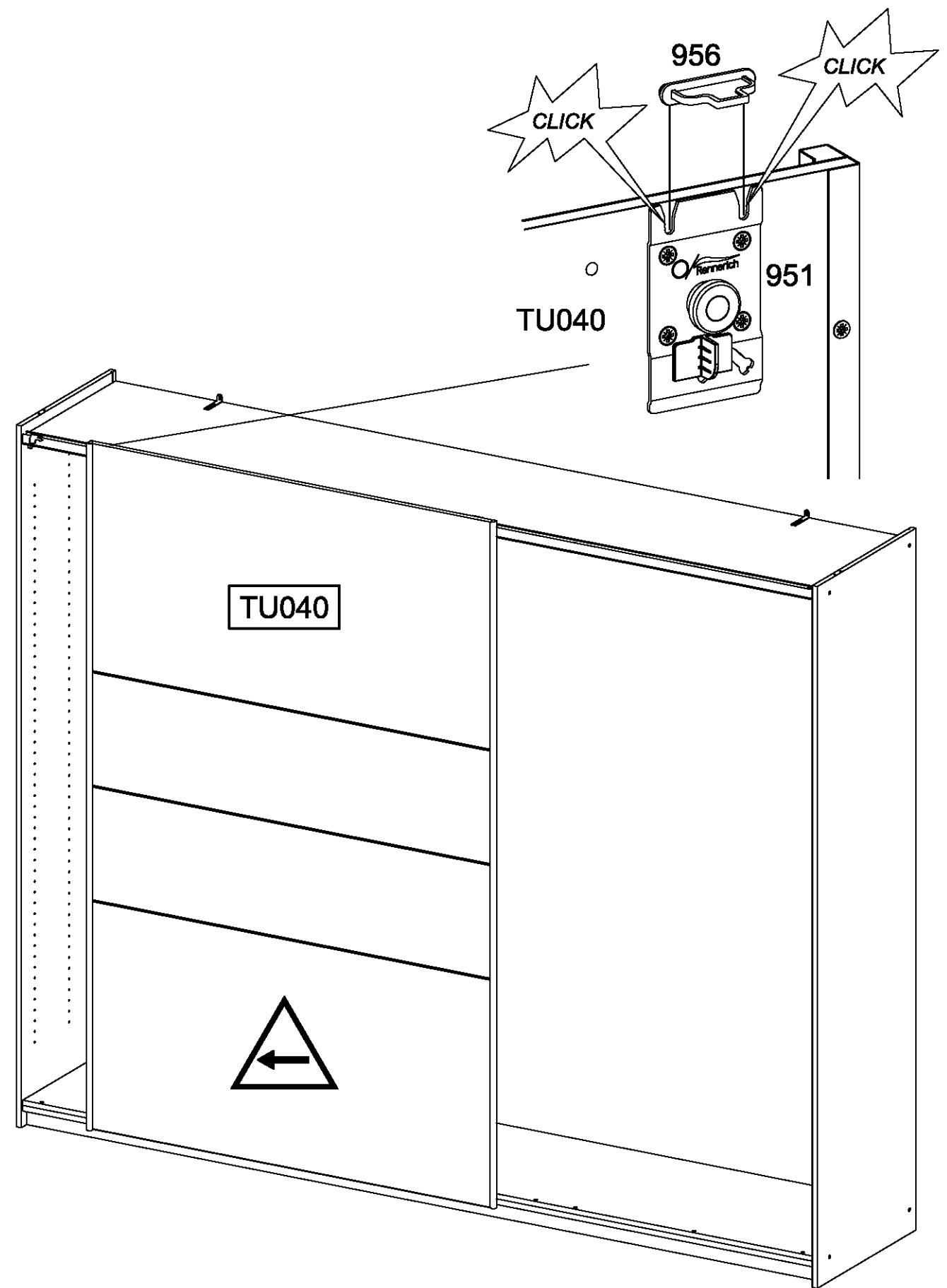


2.



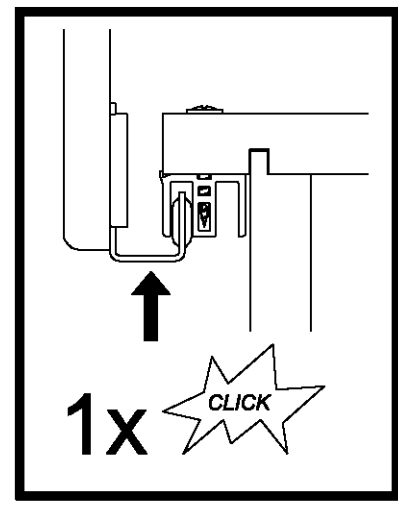
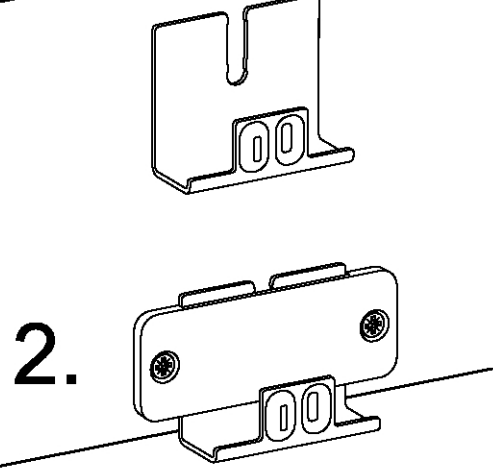
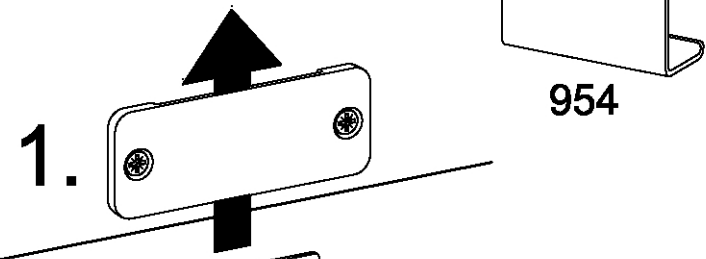
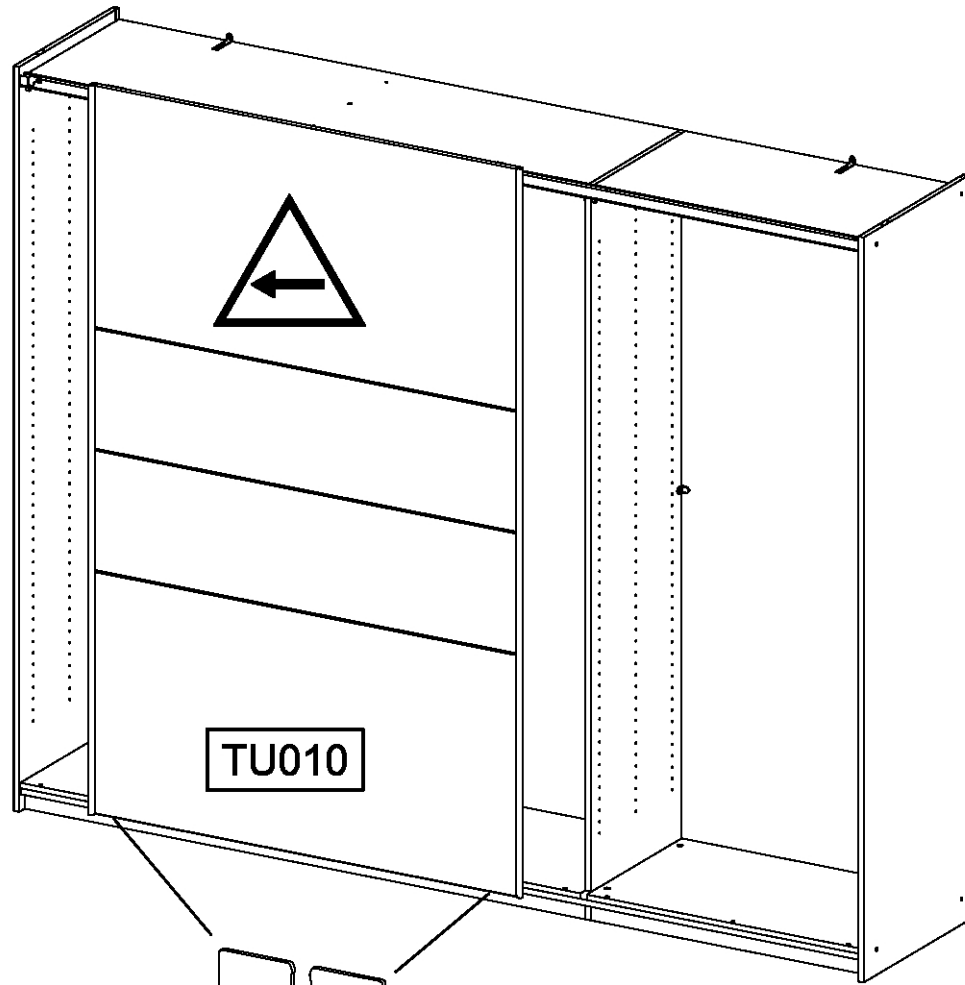
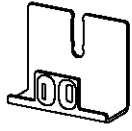
9

1x 956



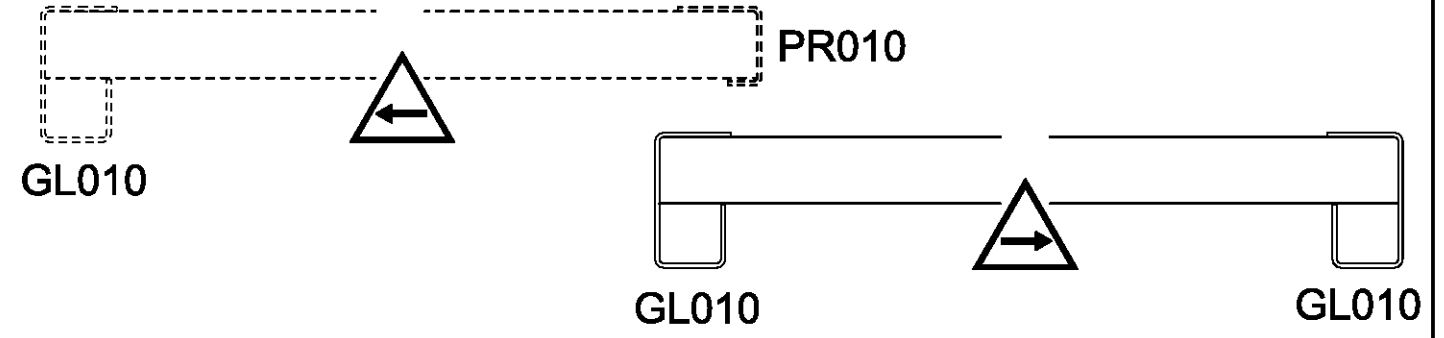
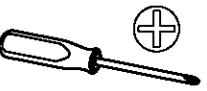
10

2x 954

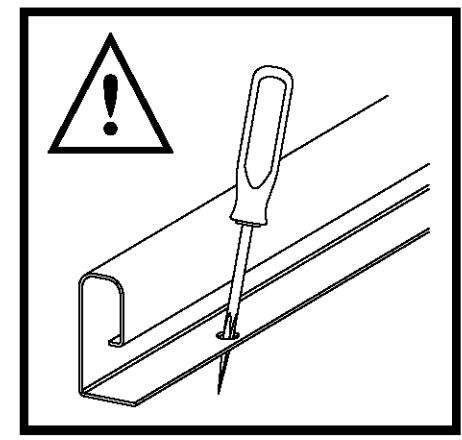


11

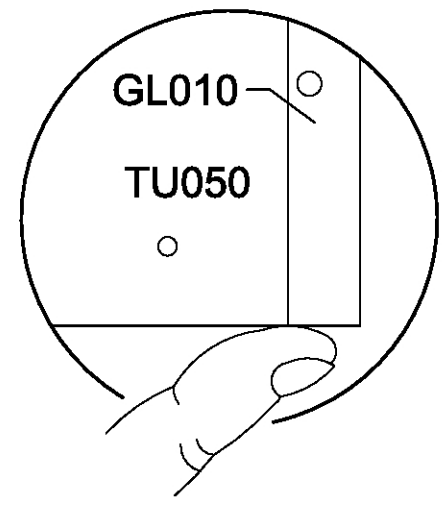
4x 88 3,5x12



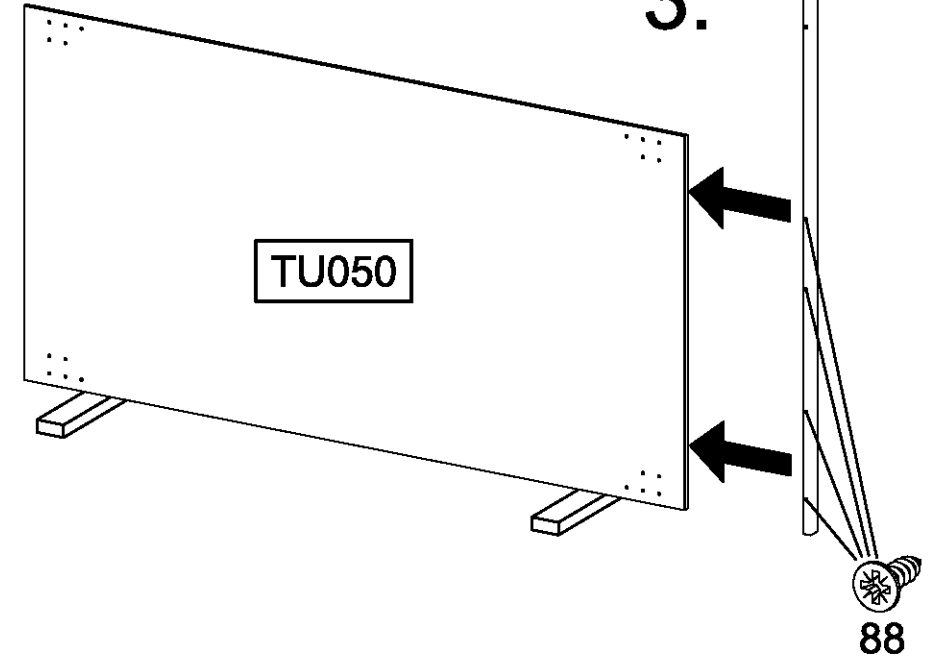
1.

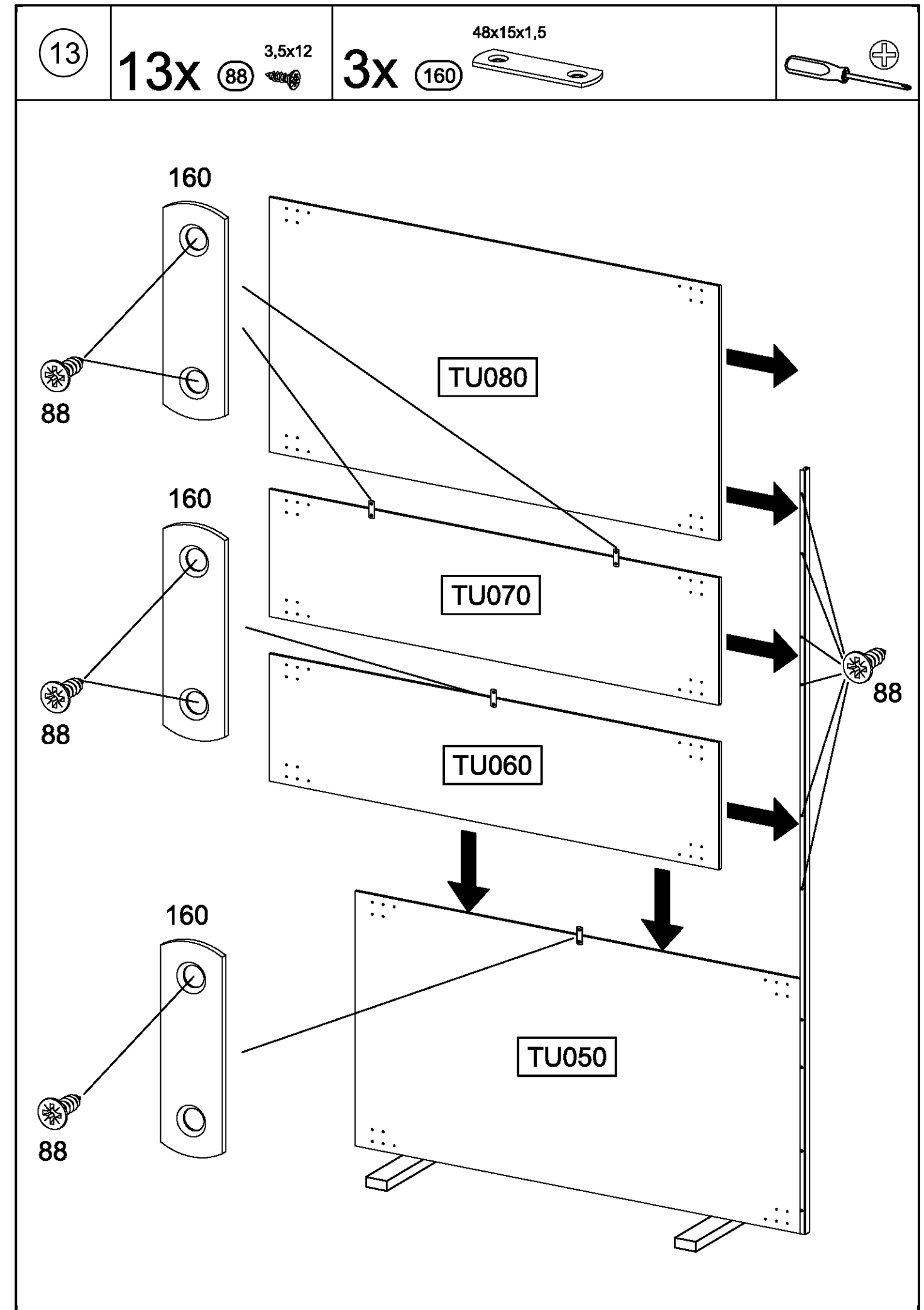
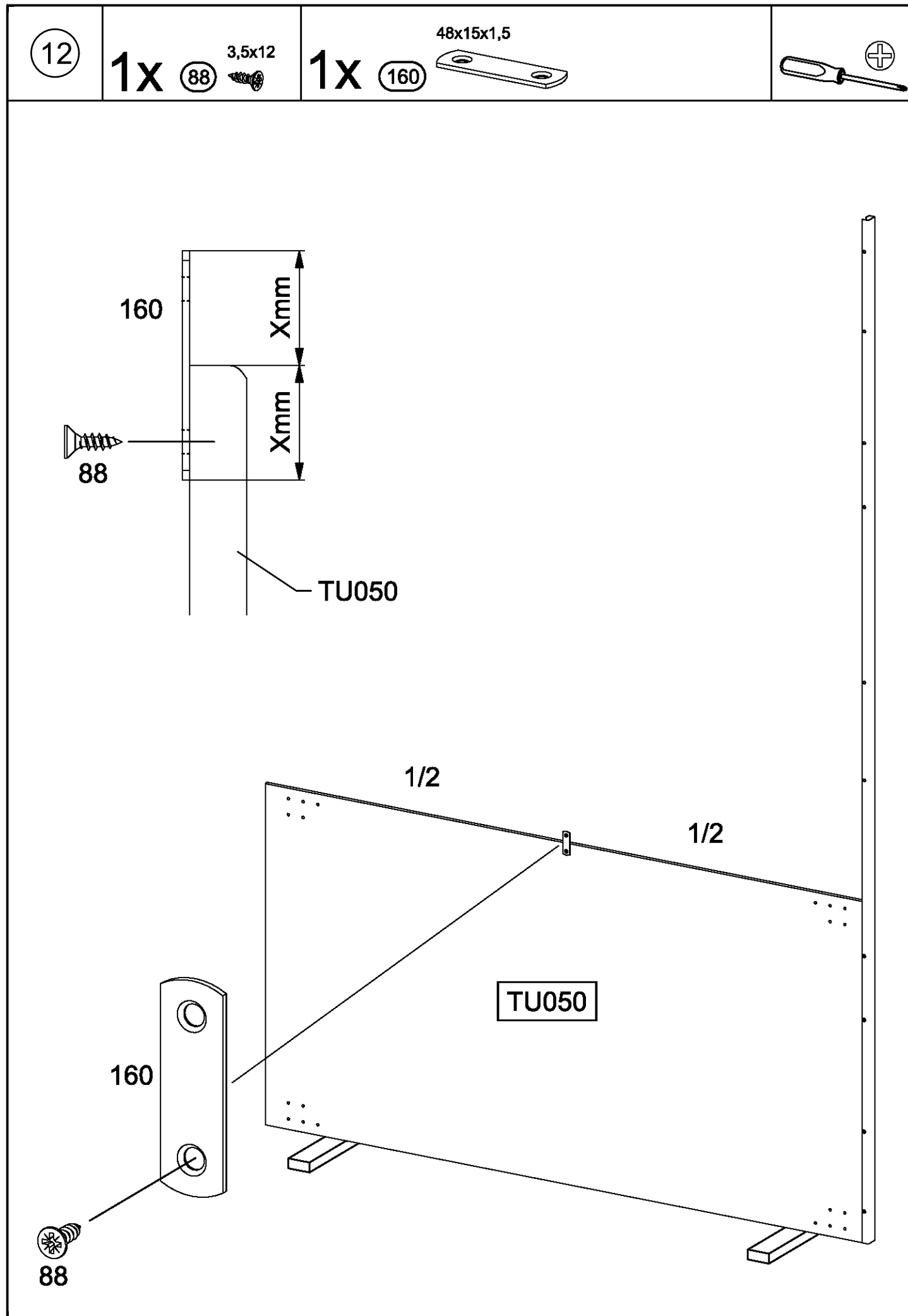


2.



3.

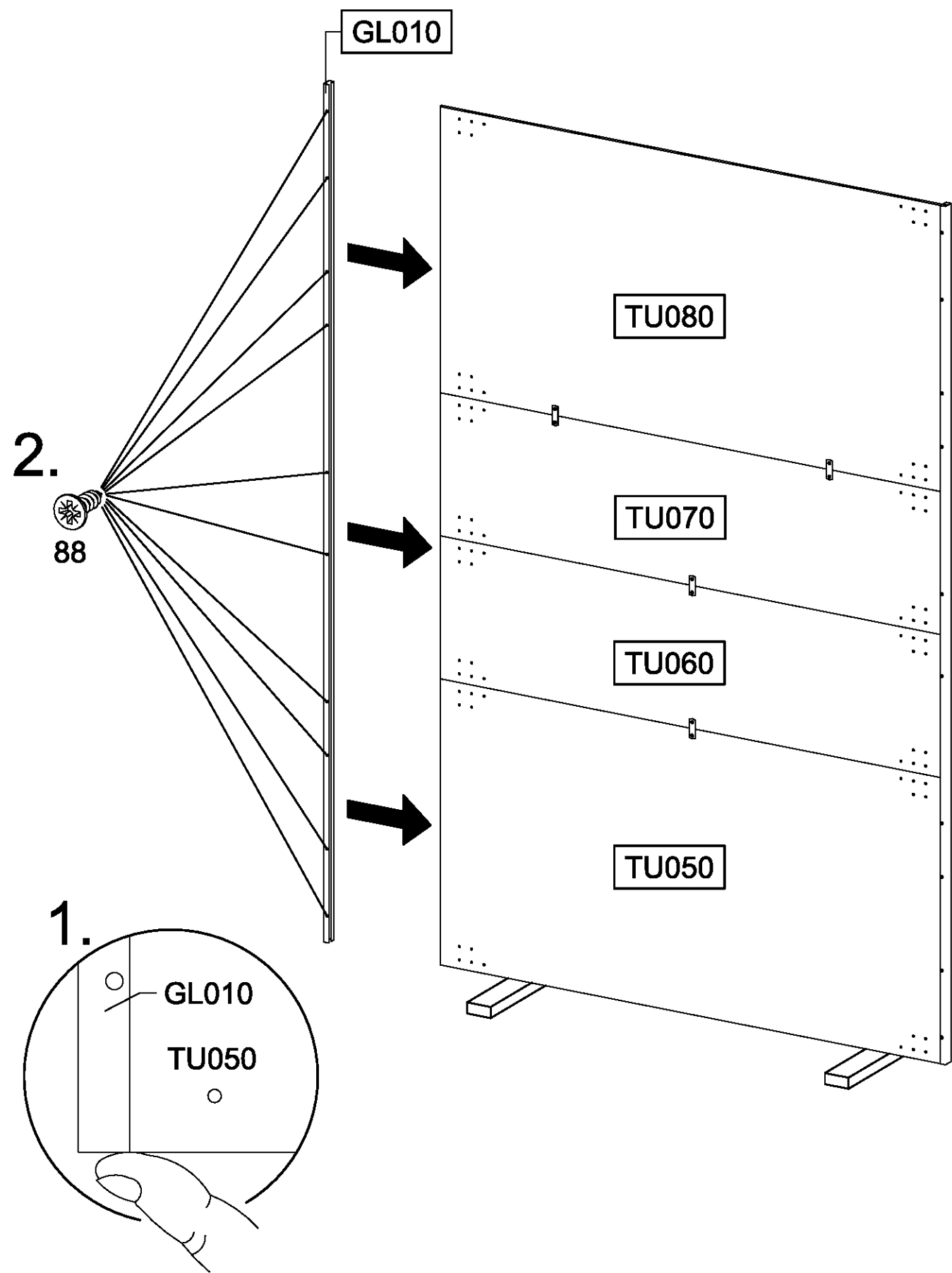
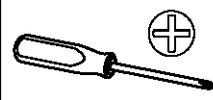






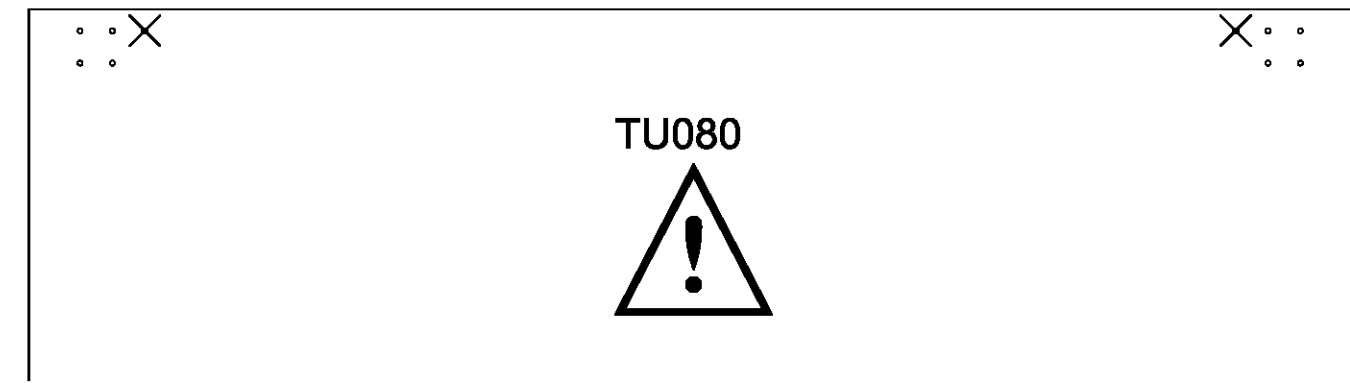
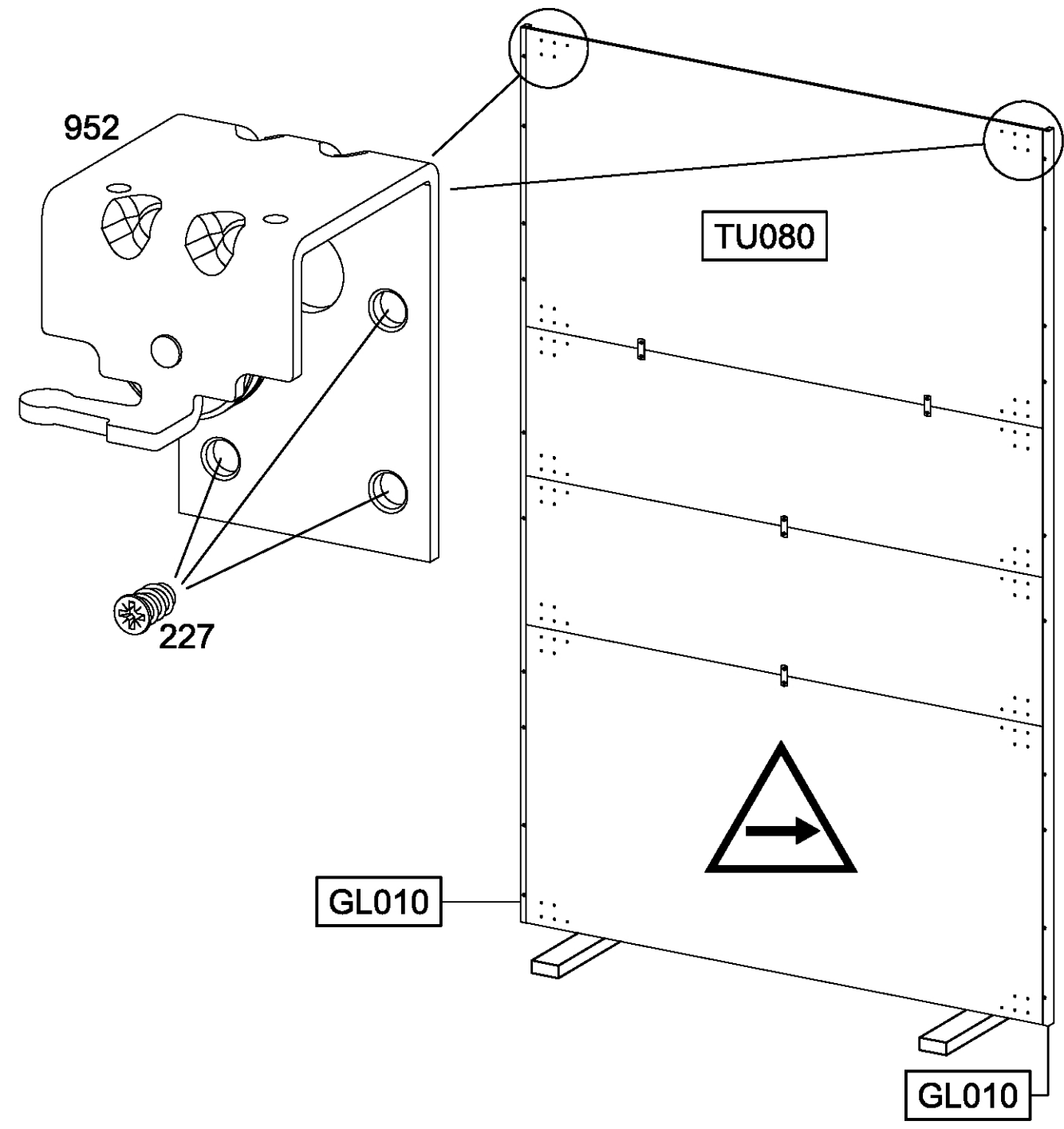
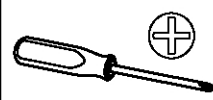
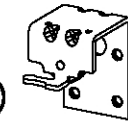
14

10x 88 3,5x12



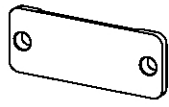
15

8x 227 6x10,5 2x 952

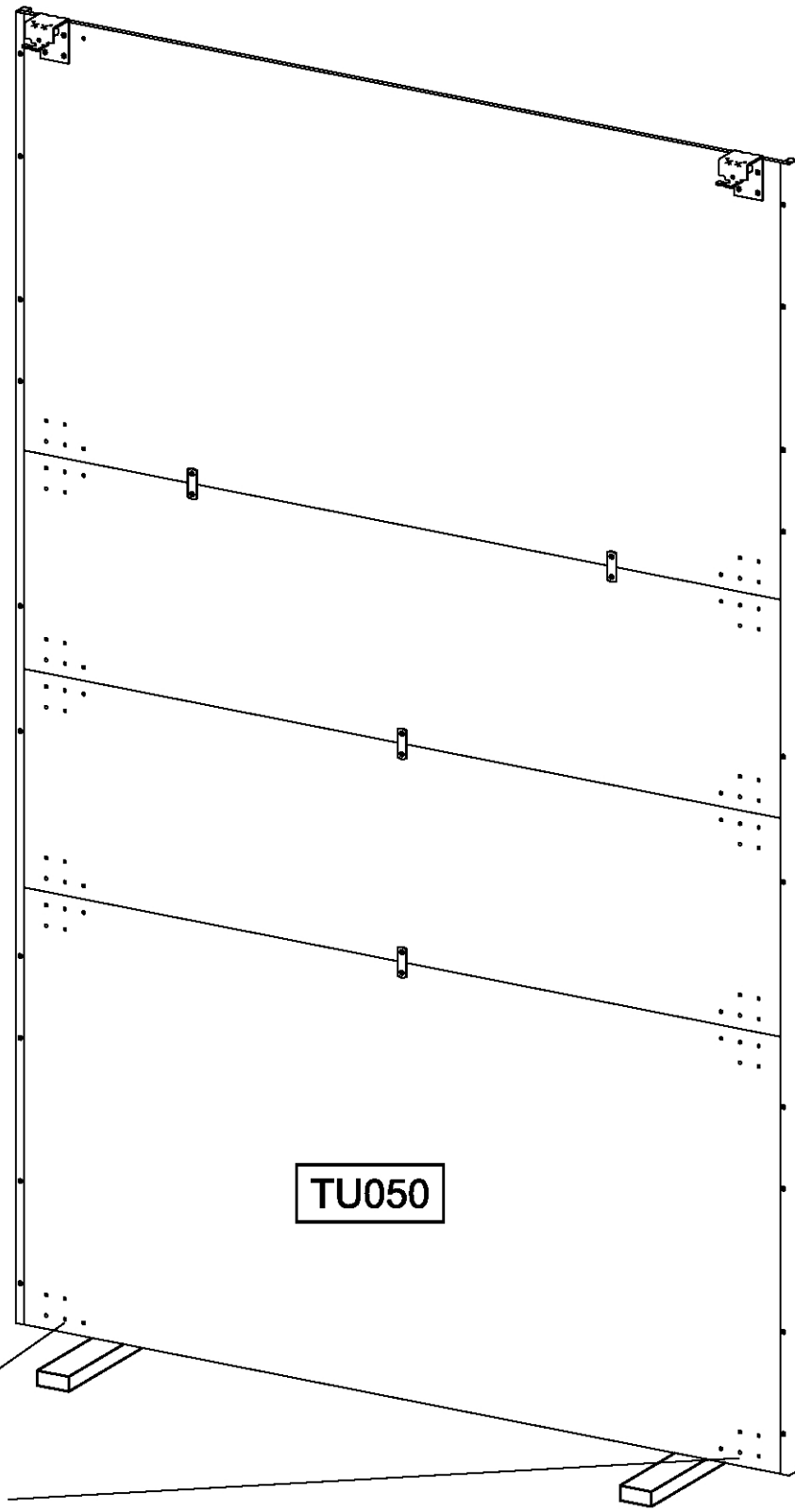
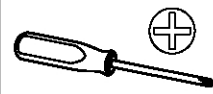
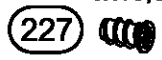


16

2x 953



4x 227 6x10,5

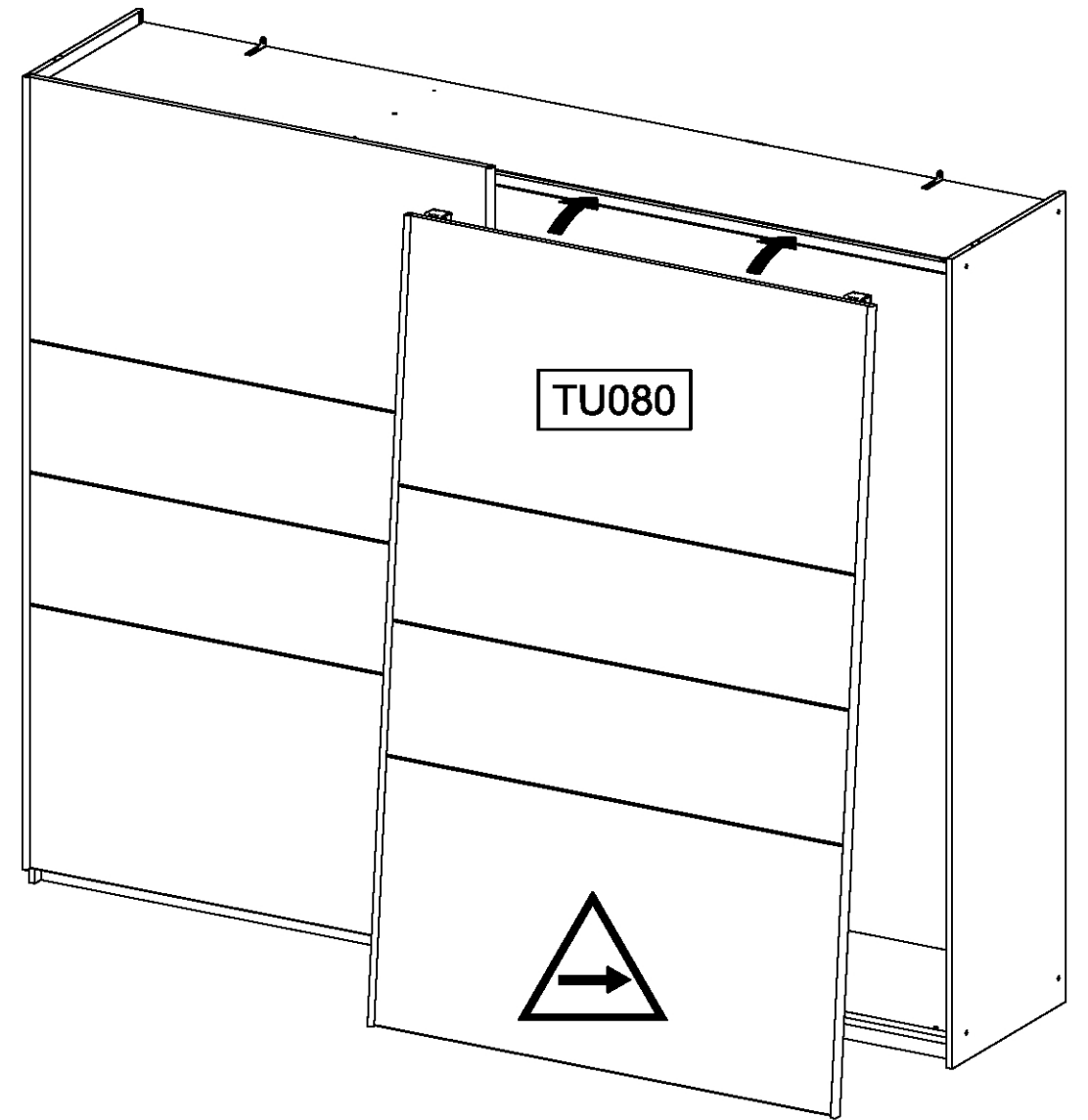


TU050

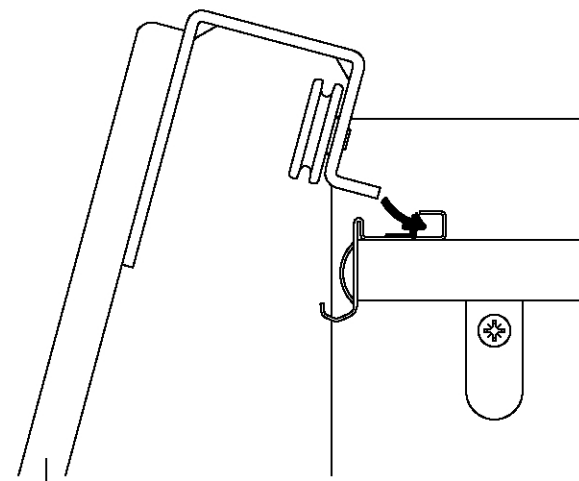
953

227

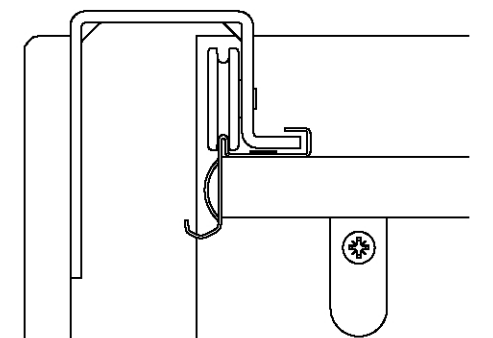
17



TU080



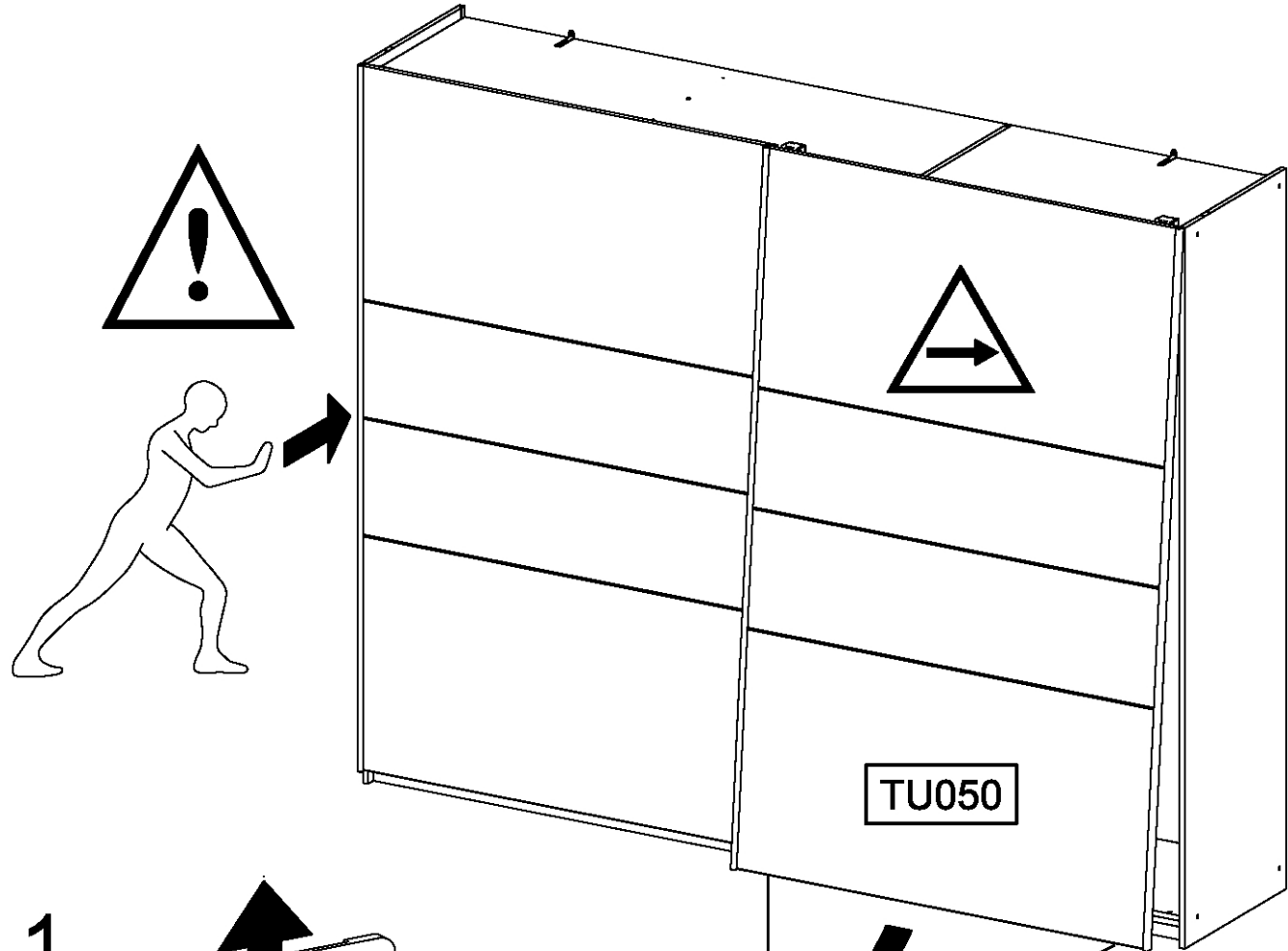
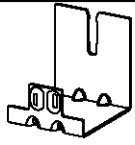
TU080



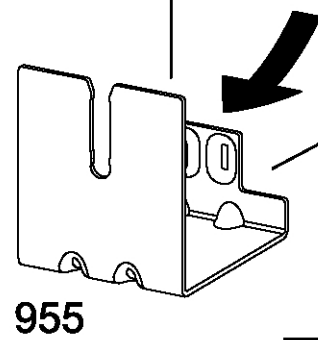
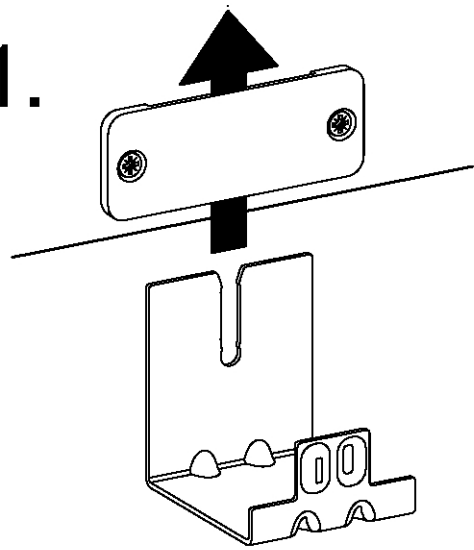
TU080

18

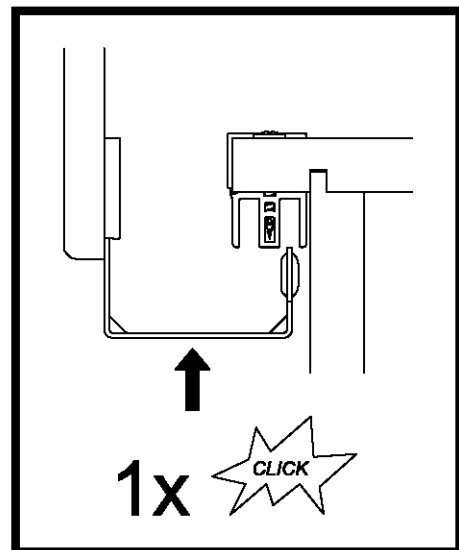
2x 955



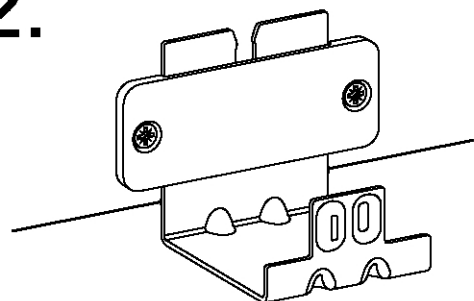
1.



955



2.



19

6x 177

