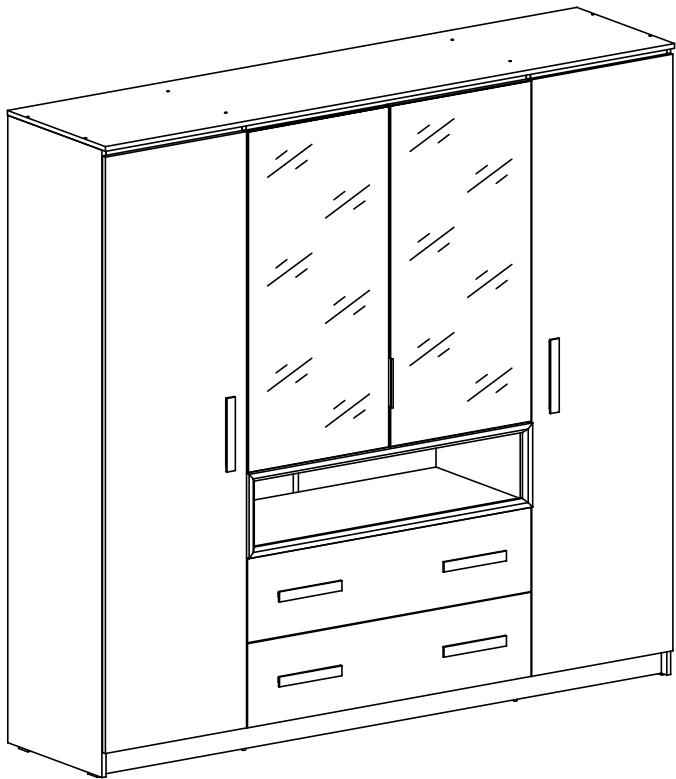
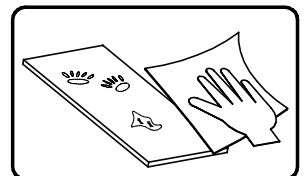
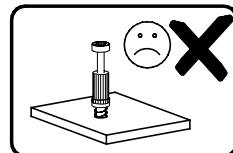
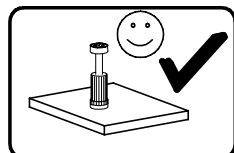
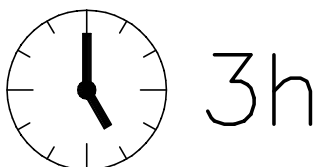
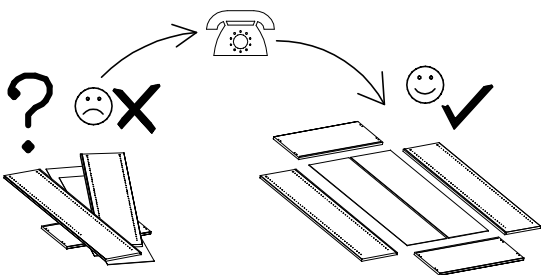
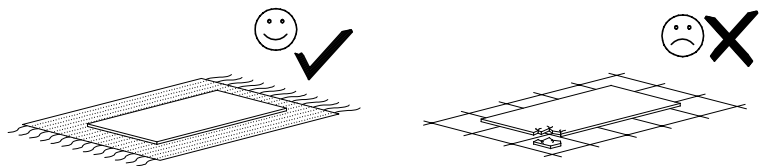
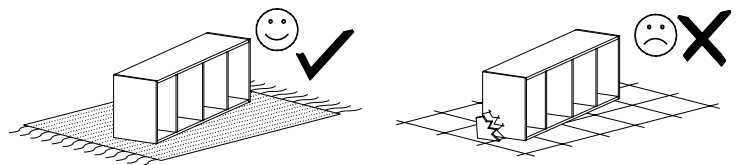
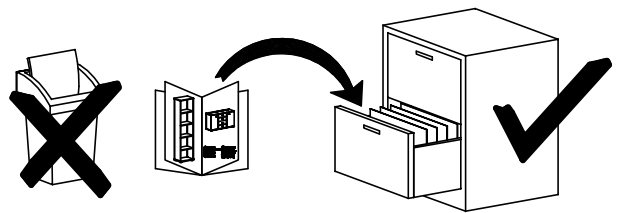
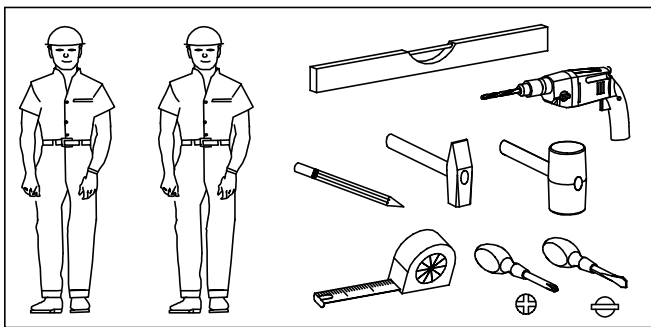


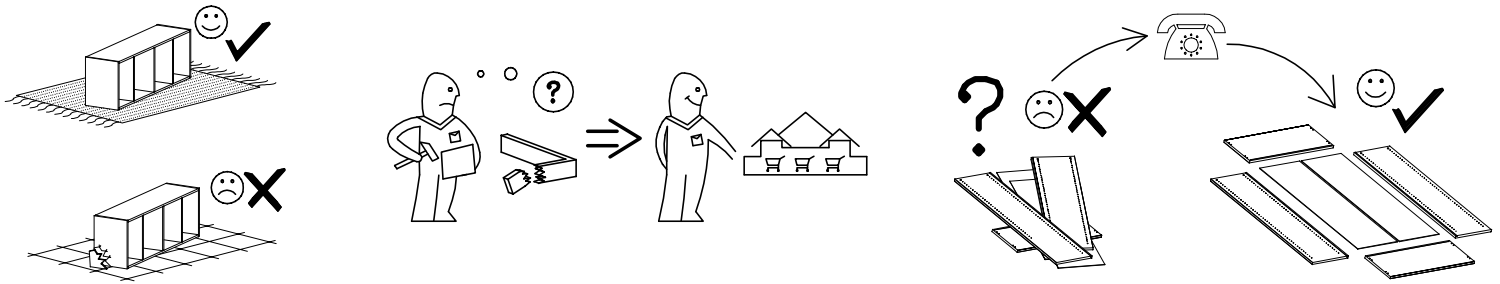
LUNA KLEERKAST / GARDEROB



- ⓓ **Montageanleitung**
- ⓃⓁ **Handleiding voor de montage**
- ⓉⓇ **Montaj talimati**
- ⓕ **Notice de montage**
- ⒸⓏ **Montážni návod**
- ⓗⓤ **Szerelési útmutató**
- Ⓒⓑ **Assembly instructions**
- Ⓟ **Instrukcja montażu**
- Ⓡⓤ **Инструкция по монтажу**
- ⓇⓉ **Istruzioni di montaggio**
- ⓈⓀ **Návod na montáž**
- Ⓡⓞ **Instrucțiuni de montaj**



Name • Nom • Nome • Naam • Nazwa • Jméno • Názov • Név • Denumire • Isim • Название	Nr • No • N° • Номер • Č • Sz	Typ • Type • Tip • Típus • Tipo • Tun
LUNA	---	KLEERKAST GARDEROB

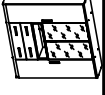


nr	L[mm]	B[mm]	T[mm]	Menge	Colli
1	2212	542	16	1	2/6
2	2179	502	16	1	5/6
3	2067	522	16	1	2/6
4	2067	522	16	1	2/6
5	1086	502	16	1	6/6
6	1086	502	16	1	6/6
7	1972	502	16	1	5/6
8	1972	502	16	1	5/6
9	529	498	16	8	1/6
10	1994	543	3	2	3/6
11	1994	552	3	1	3/6
12	1994	552	3	1	3/6
13	1102	277	16	2	4/6

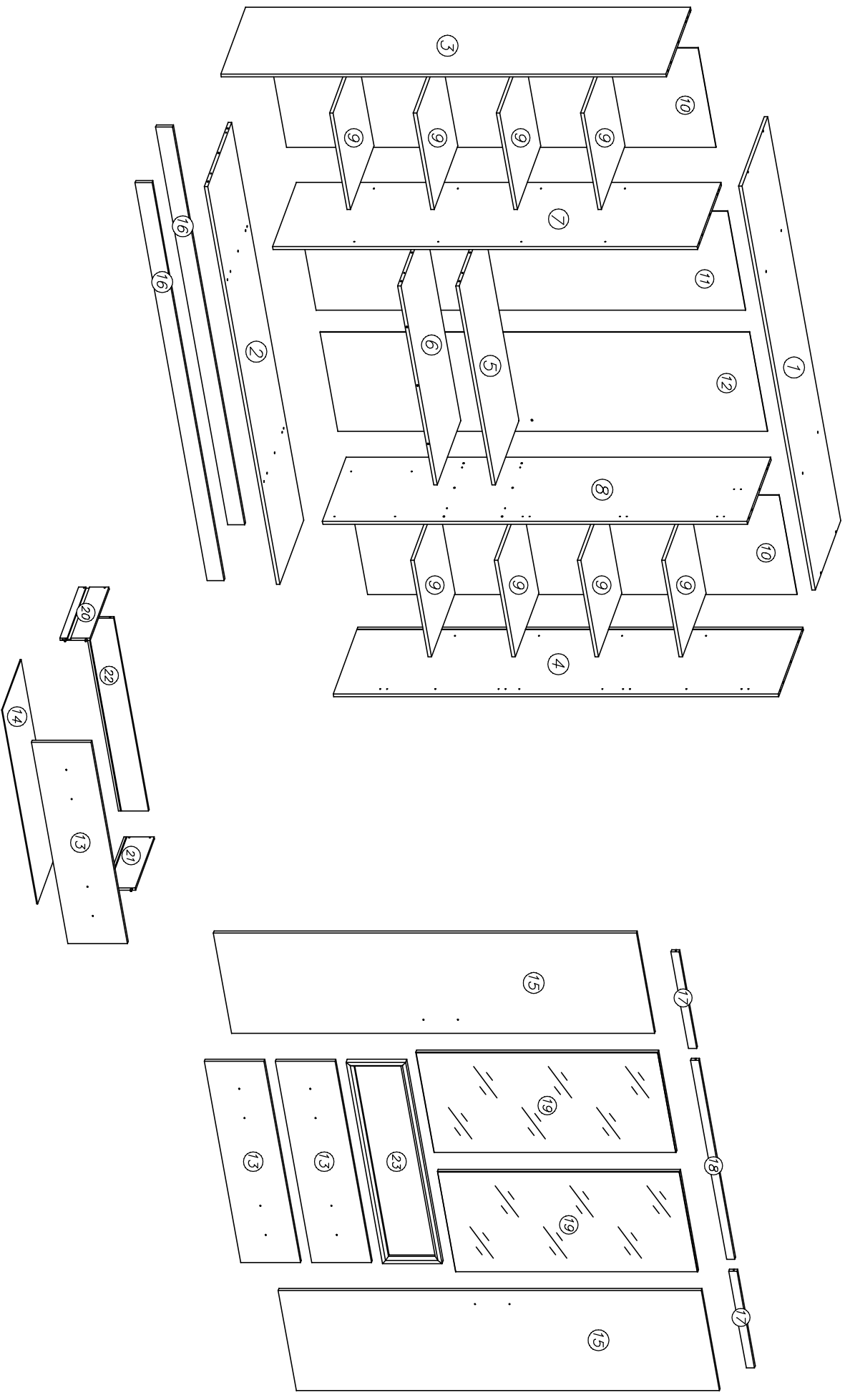
nr	L[mm]	B[mm]	T[mm]	Menge	Colli
14	1066	401	3	2	4/6
15	1964	549	16	2	3/6
16	2179	79	16	2	2/6
17	529	38	16	2	6/6
18	1089	38	16	1	6/6
19	1125	549	20	2	4/6
20	400	140	12	2	6/6
21	400	140	12	2	6/6
22	1056	140	12	2	6/6
23	1102	274	25	1	6/6



M8 400mm x...(2)	S8 x...(2)	P3 x...(4)	G50 6x13 x...(8)	F4 x...(3)
S5 1077mm x...(1)	H5 400mm x...(4)	A6 7x40 x...(8)	C10 Z35PL x...(6)	D10 PZ35PL x...(6)
S2 x...(36)	S1 1970mm x...(1)	F12 x...(7)	F2 x...(32)	F15 x...(14)
K10 7x50 x...(12)	S1 1970mm x...(1)	B1 8x35 x...(39)	G8 4x30 x...(12)	G34 3,5x16 x...(182)
A1 7x50 x...(12)	P4 x...(4)	W2 x...(1)	C3 Z35PR x...(8)	E56 x...(1)
I7 x...(12)	E101 160mm x...(6)	I1 x...(18)	N1 M4x9 x...(4)	W1 x...(1)

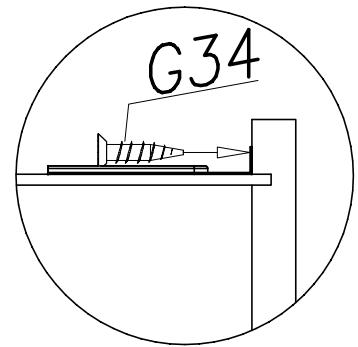
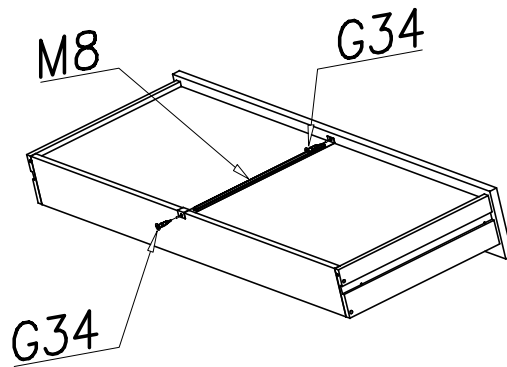
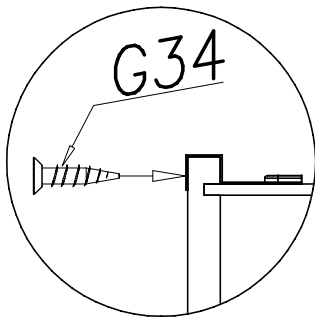
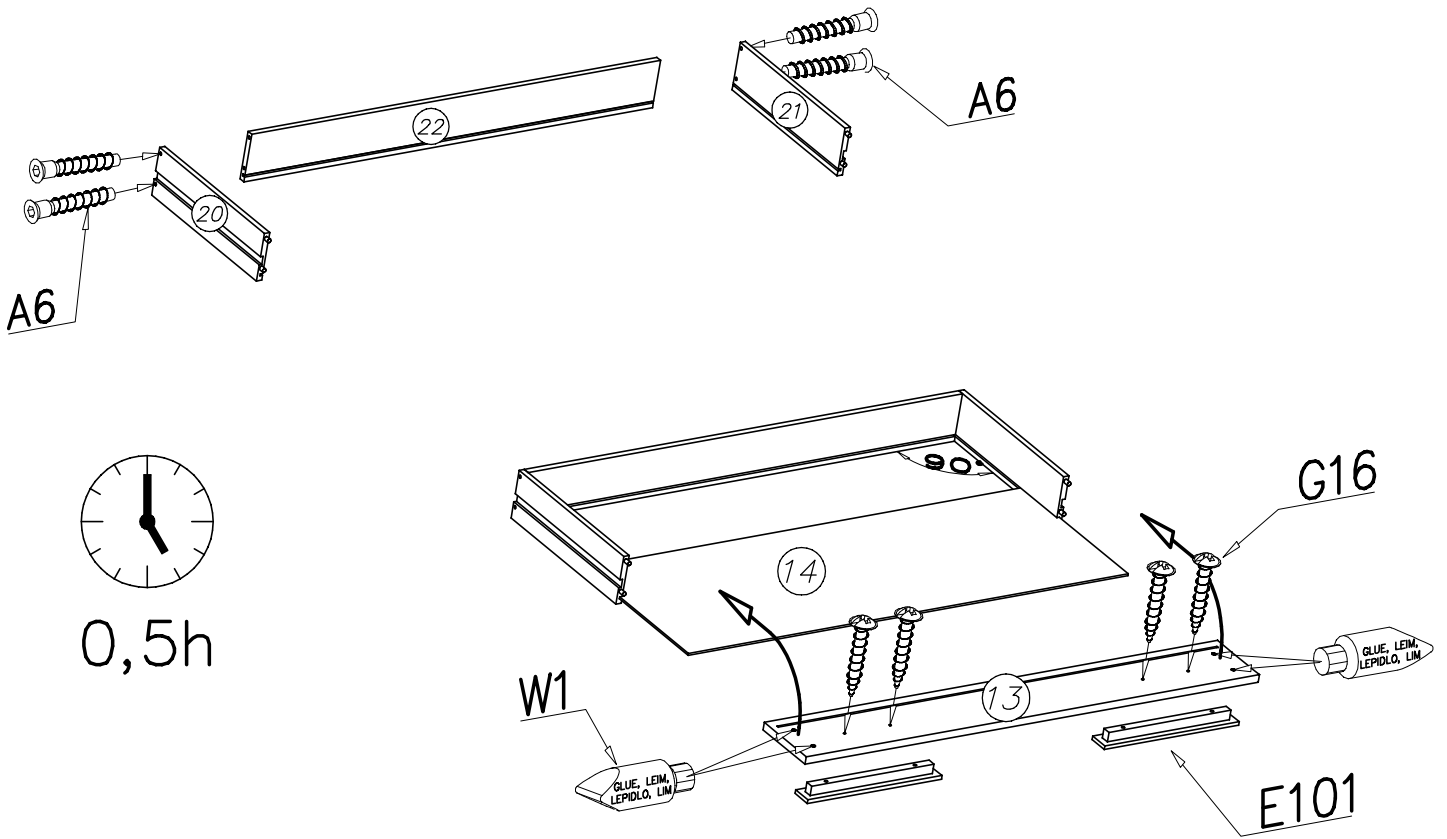


Service • Assistenza • Dienstverlening • Сервис • Servis • Szerviz • Сервисная служба

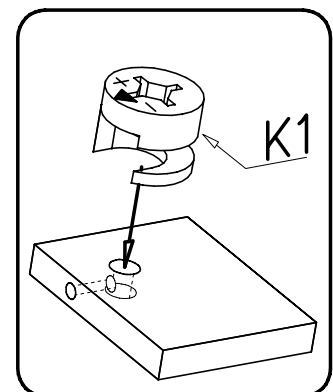
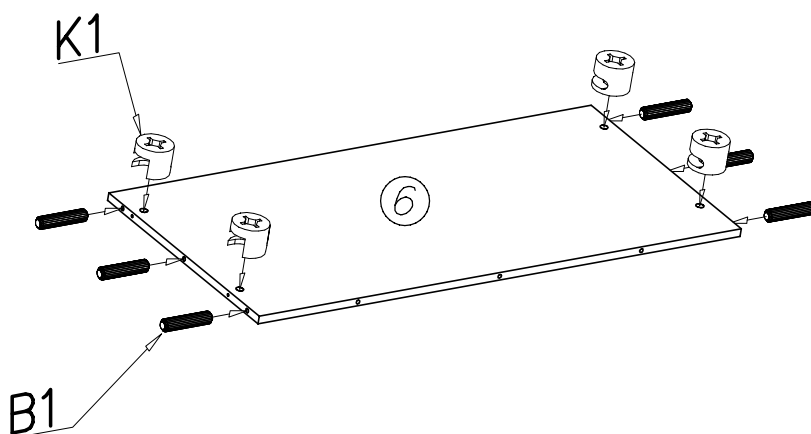




I

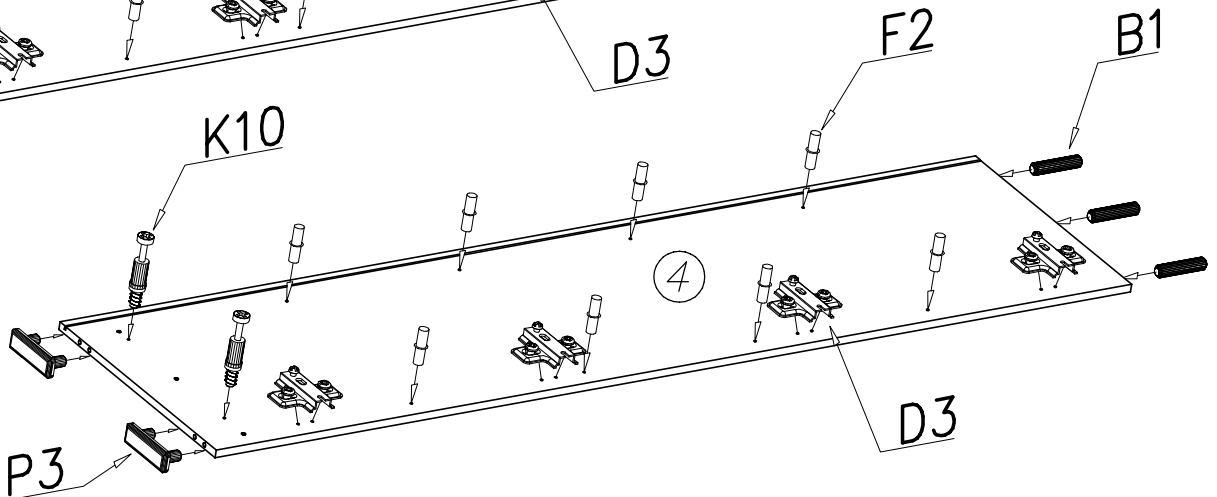
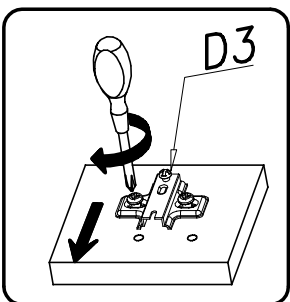
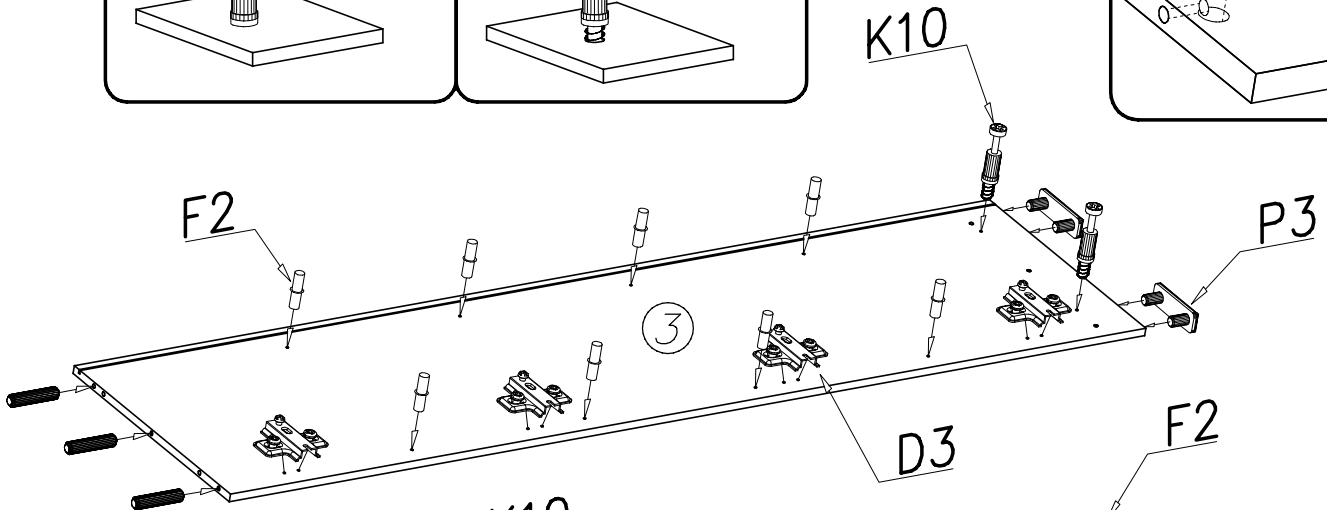
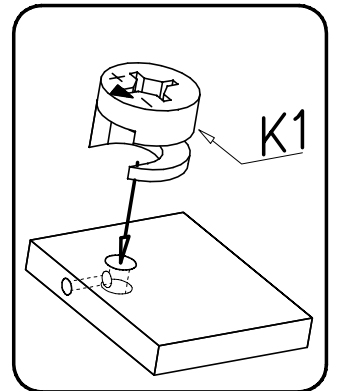
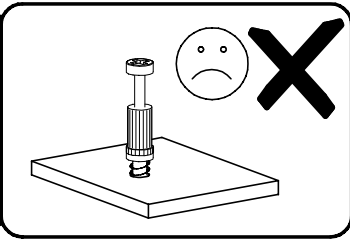
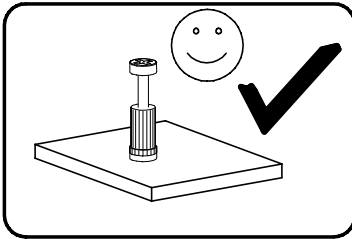
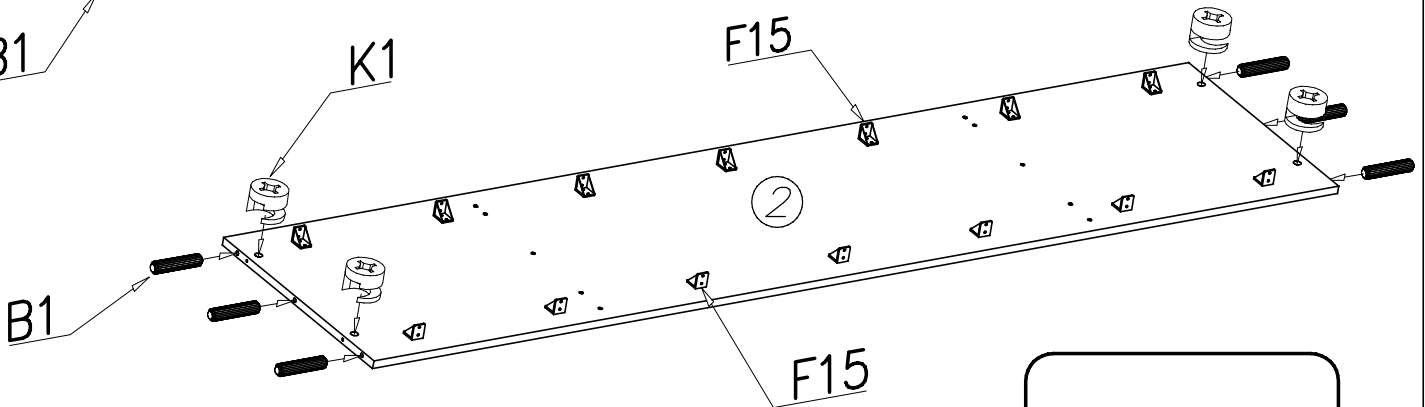
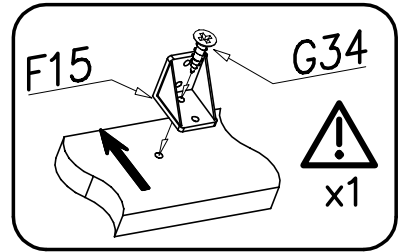
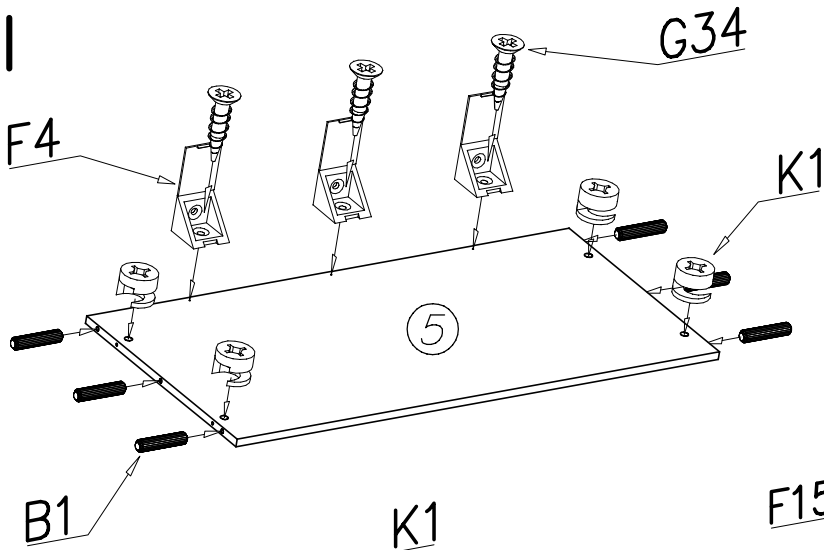


II



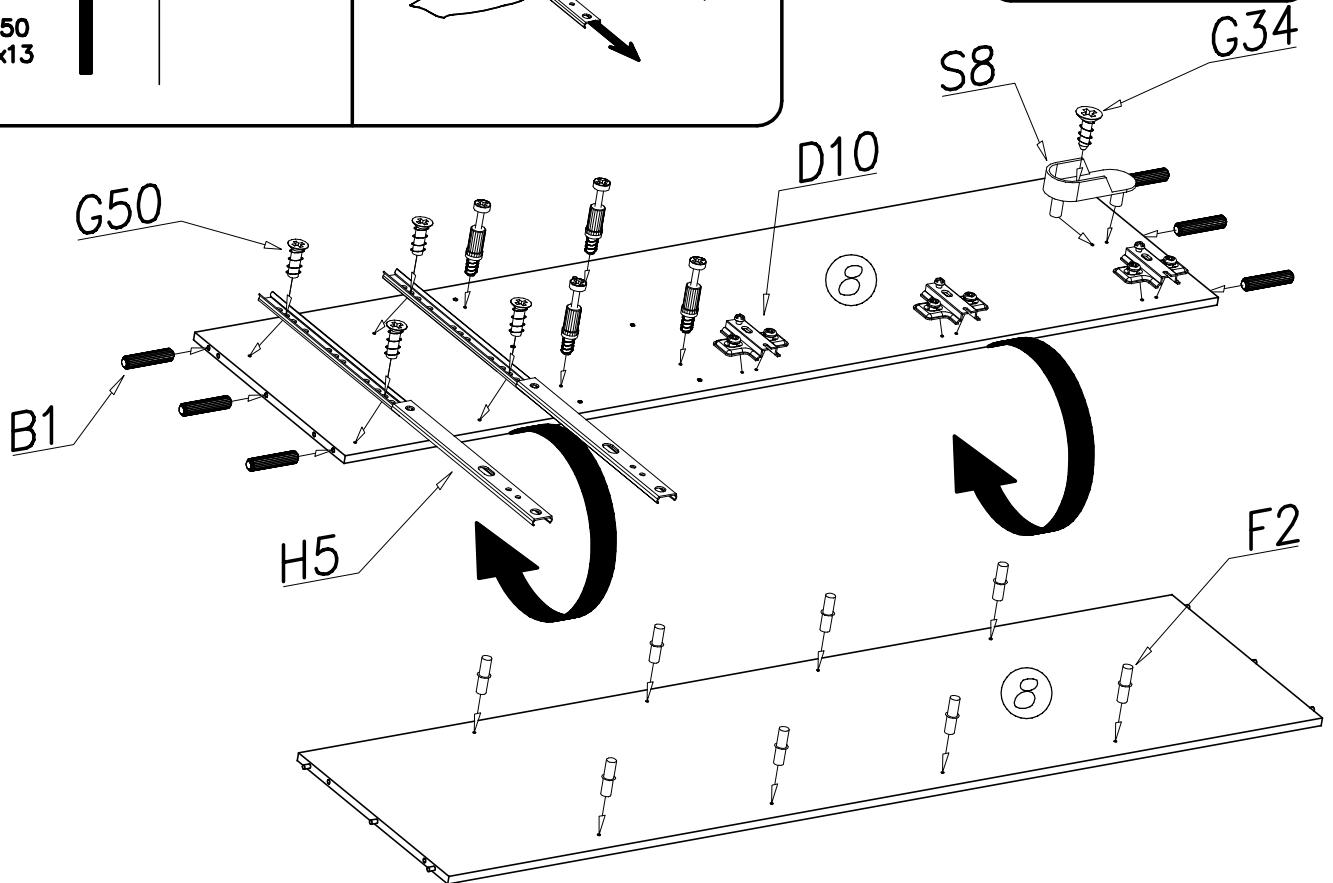
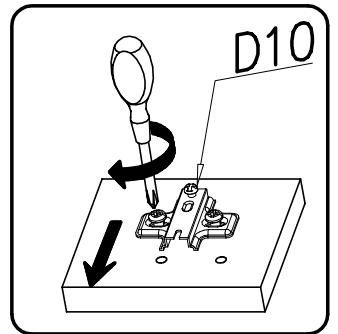
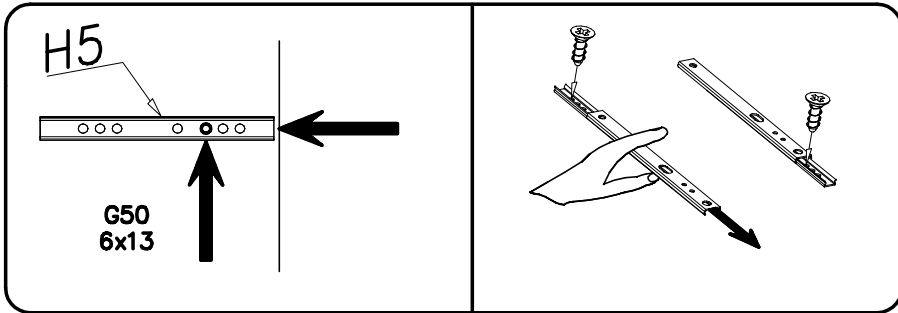
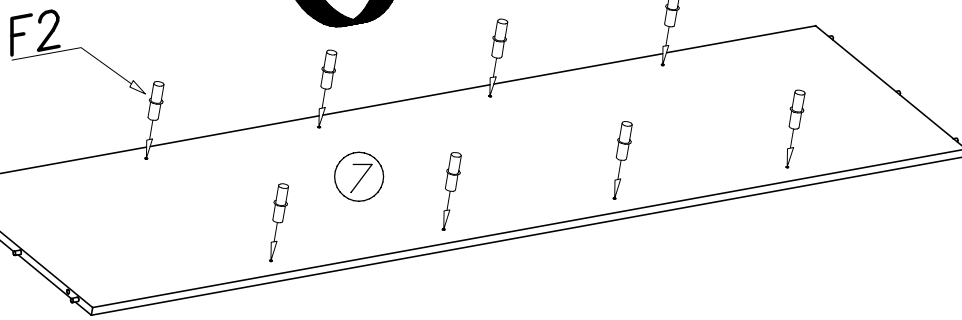
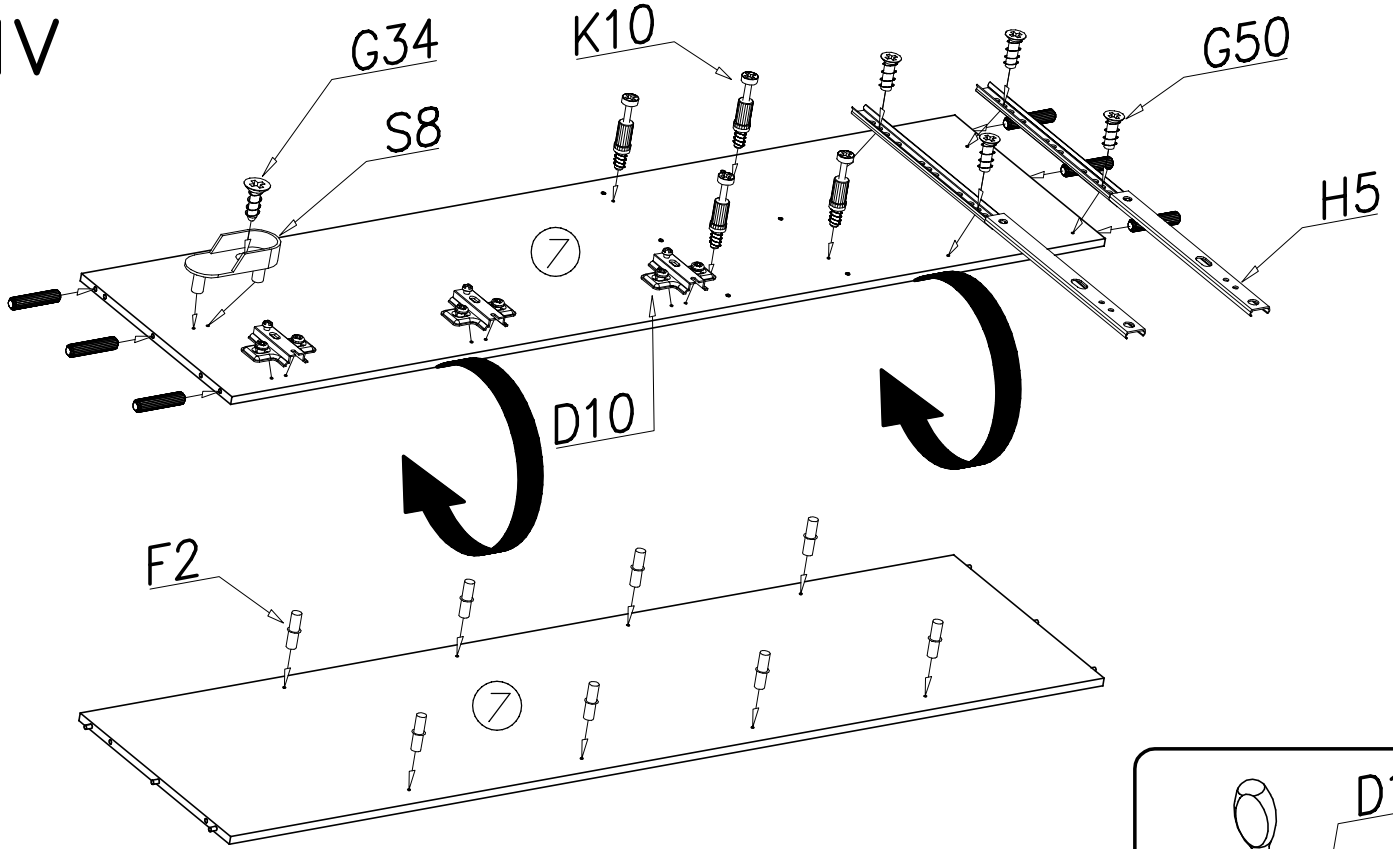


III



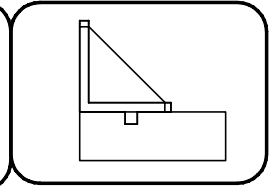
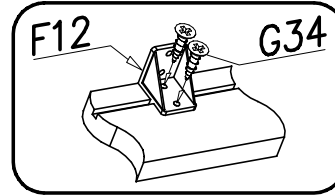
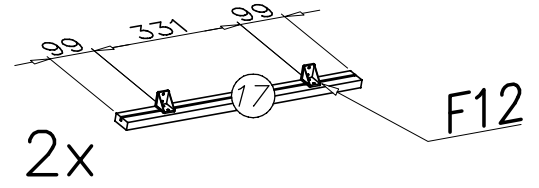
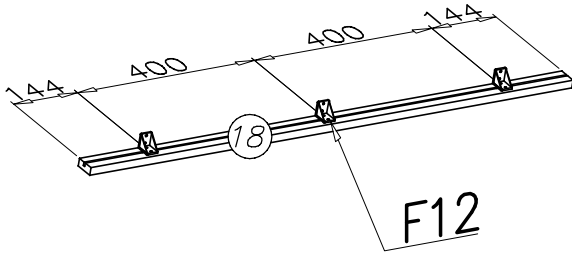


IV

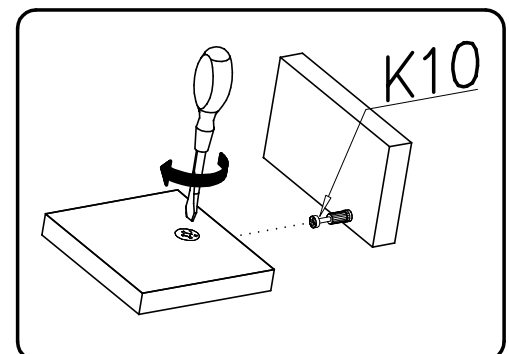
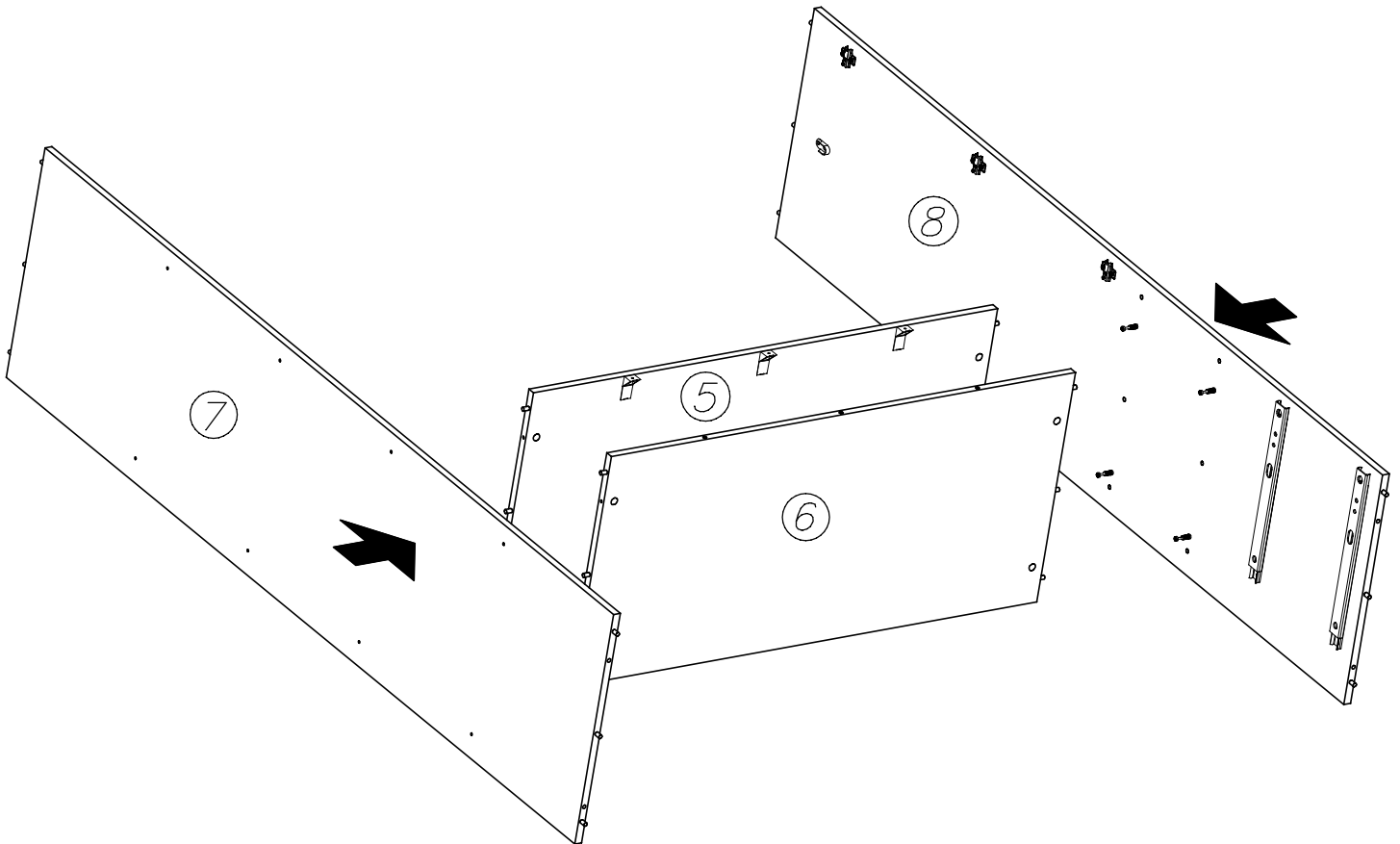


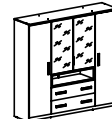


V

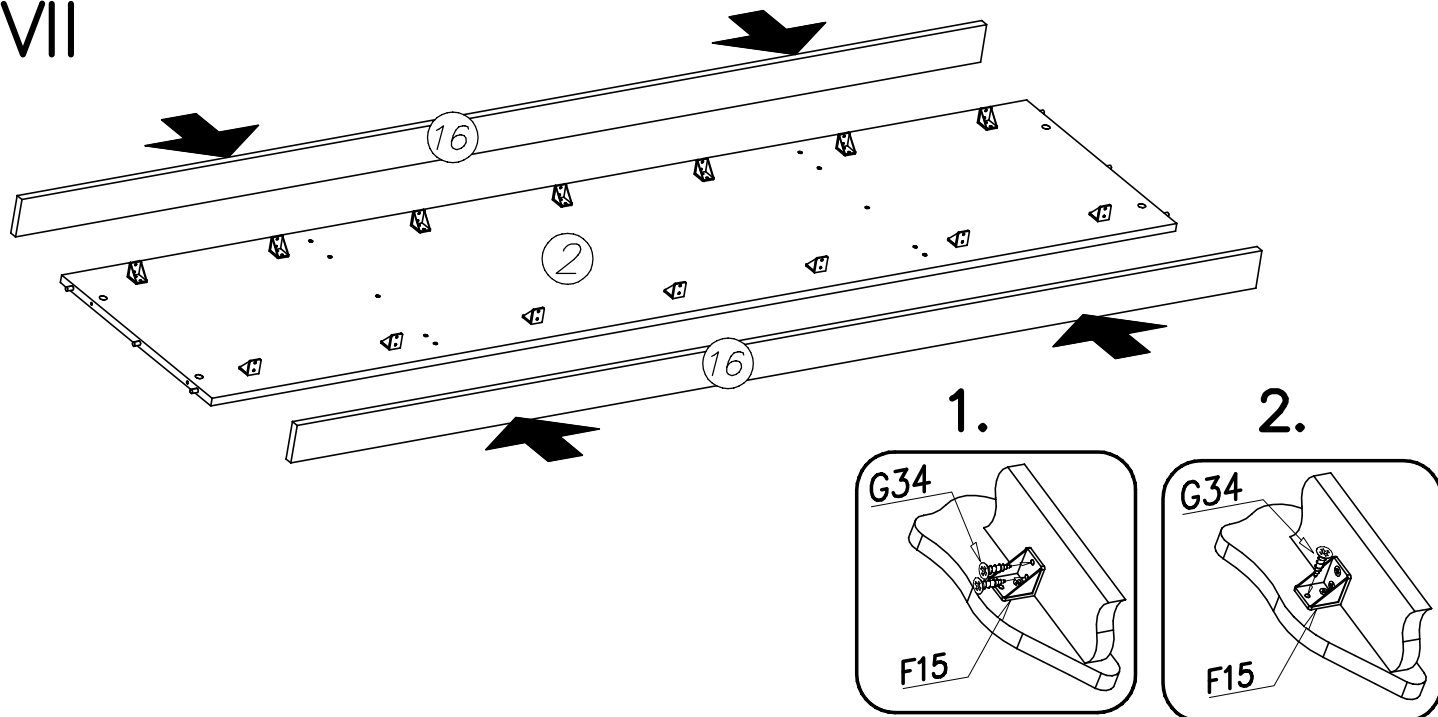


VI

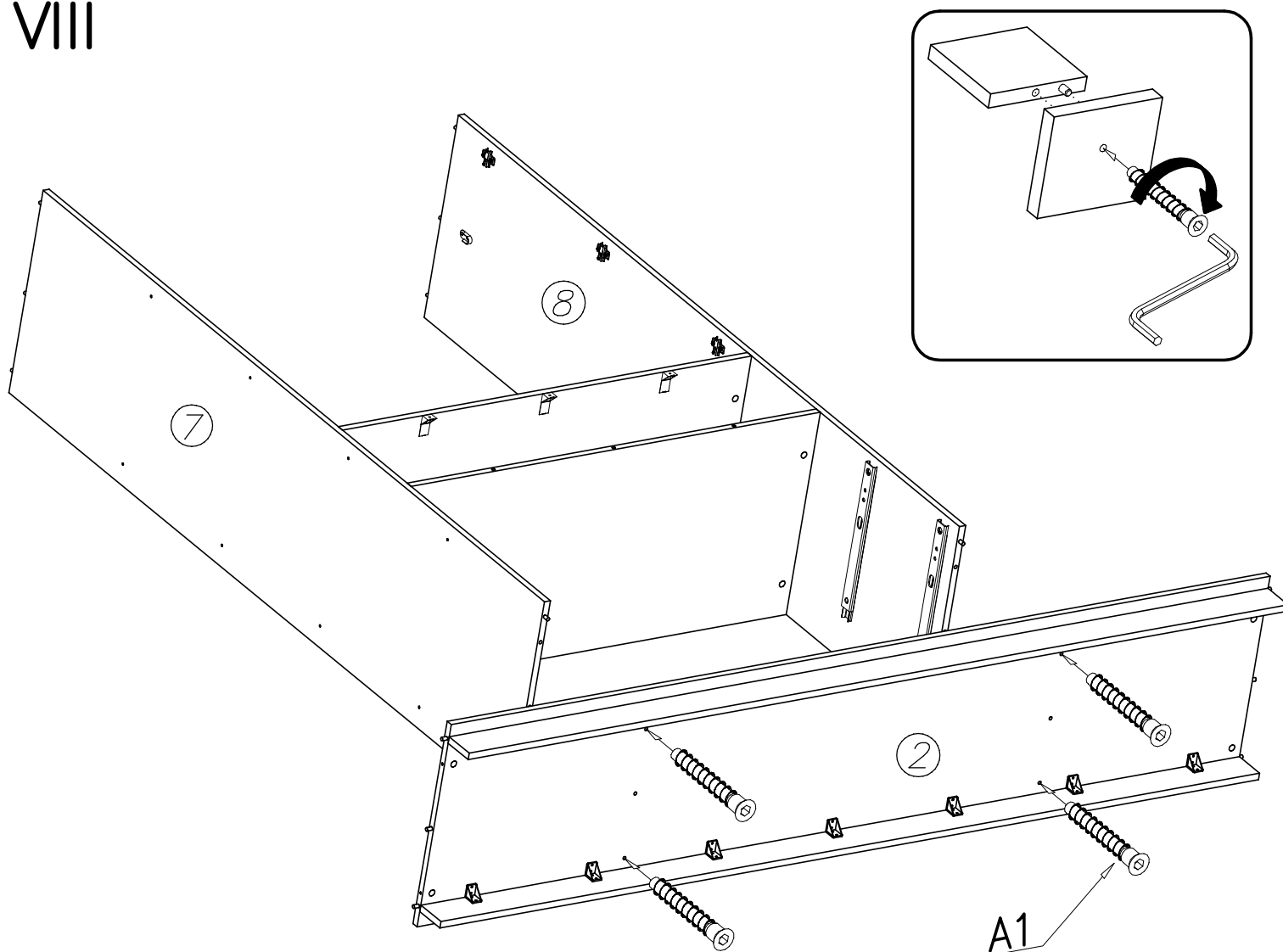


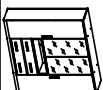


VII

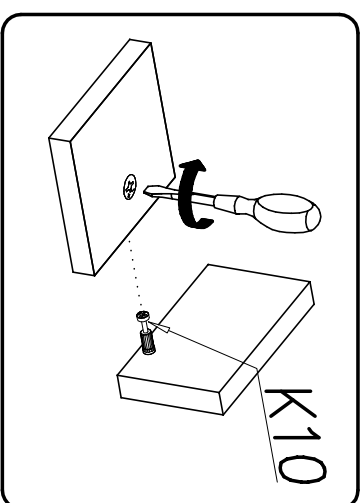
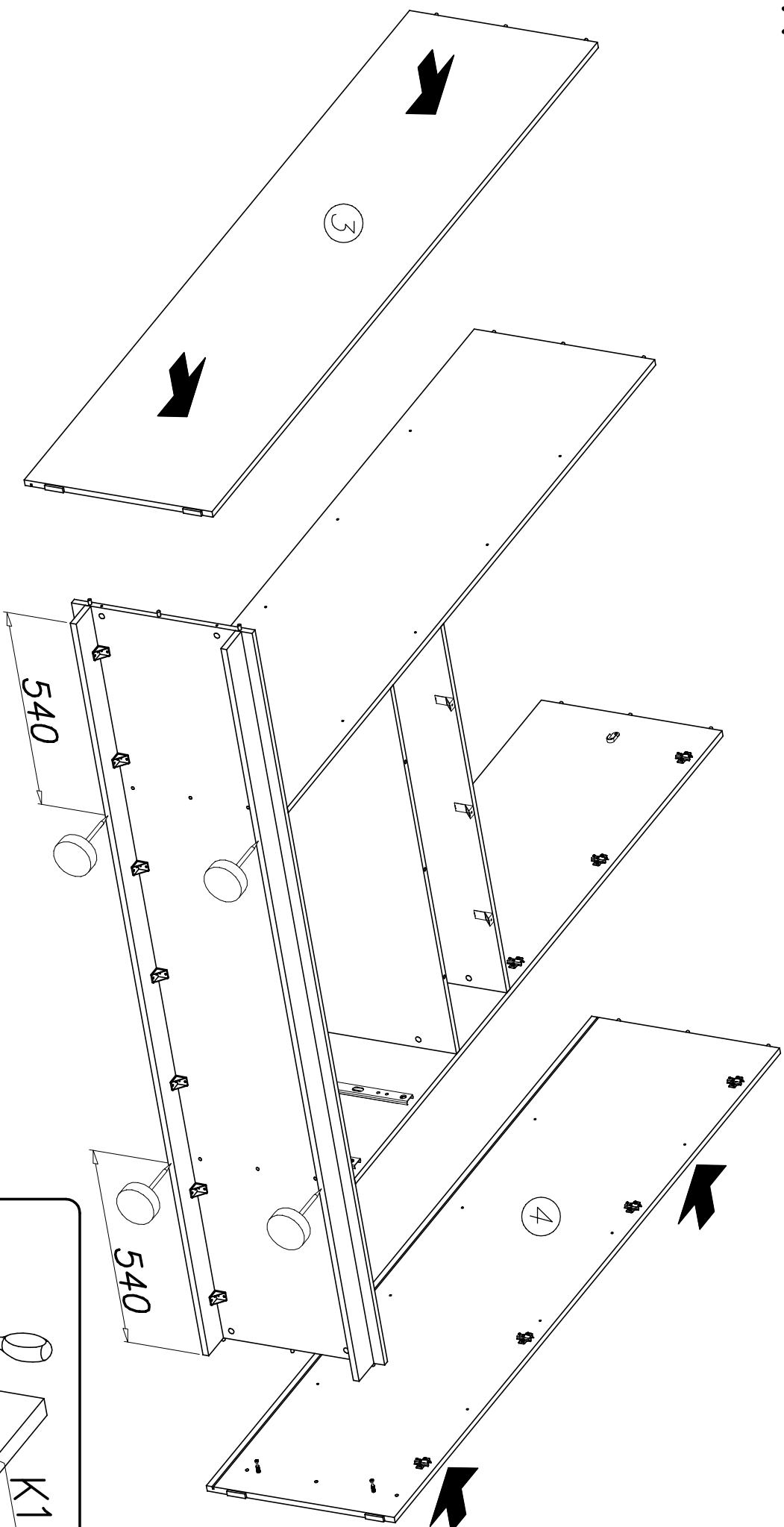


VIII



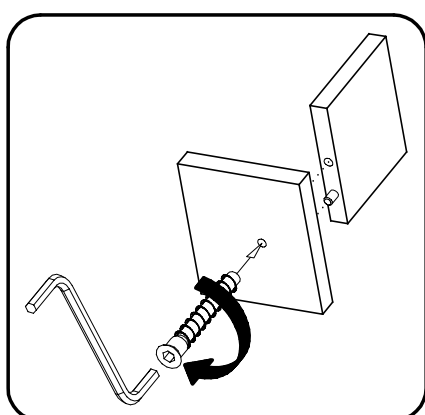
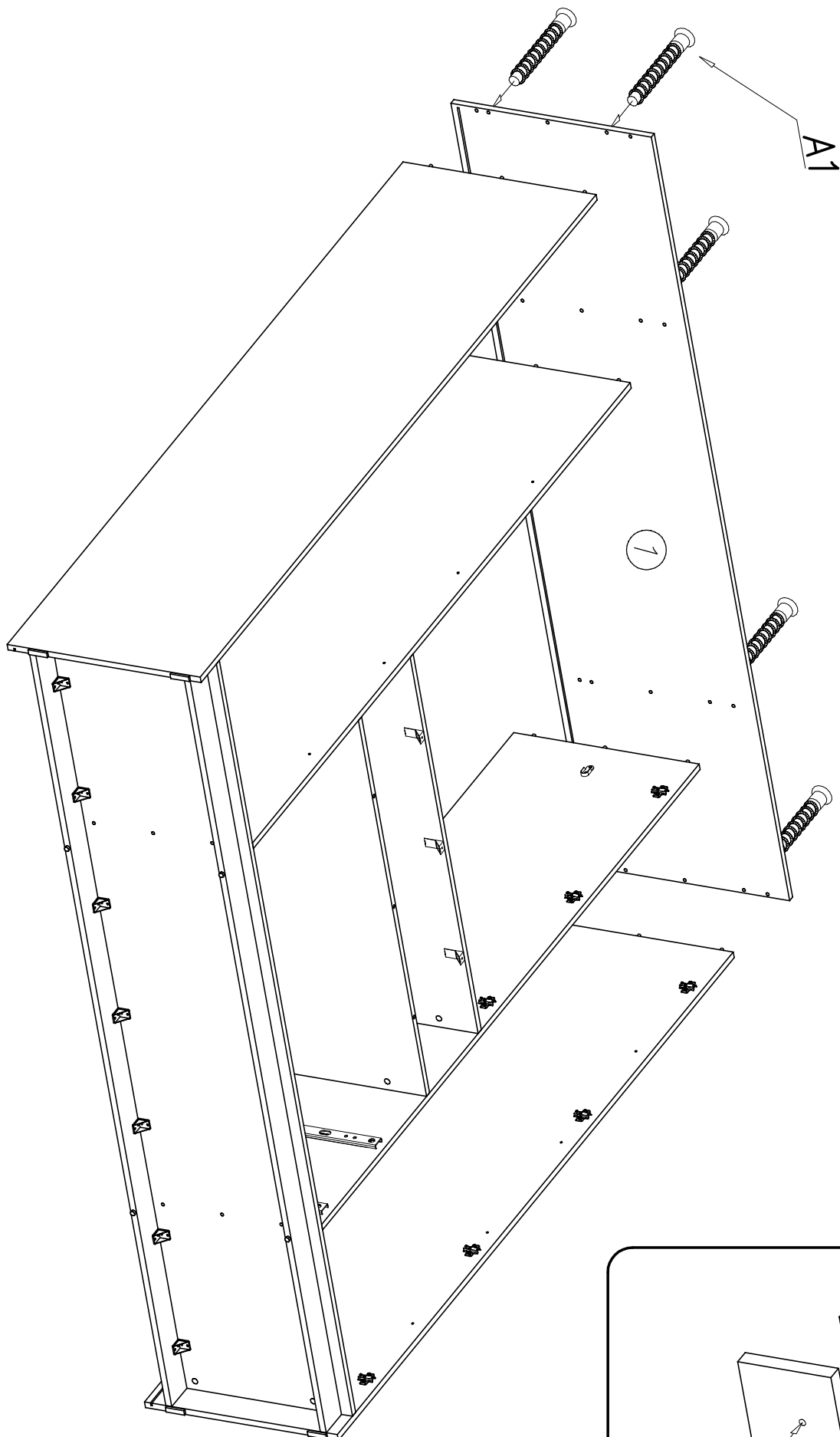


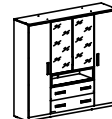
IX



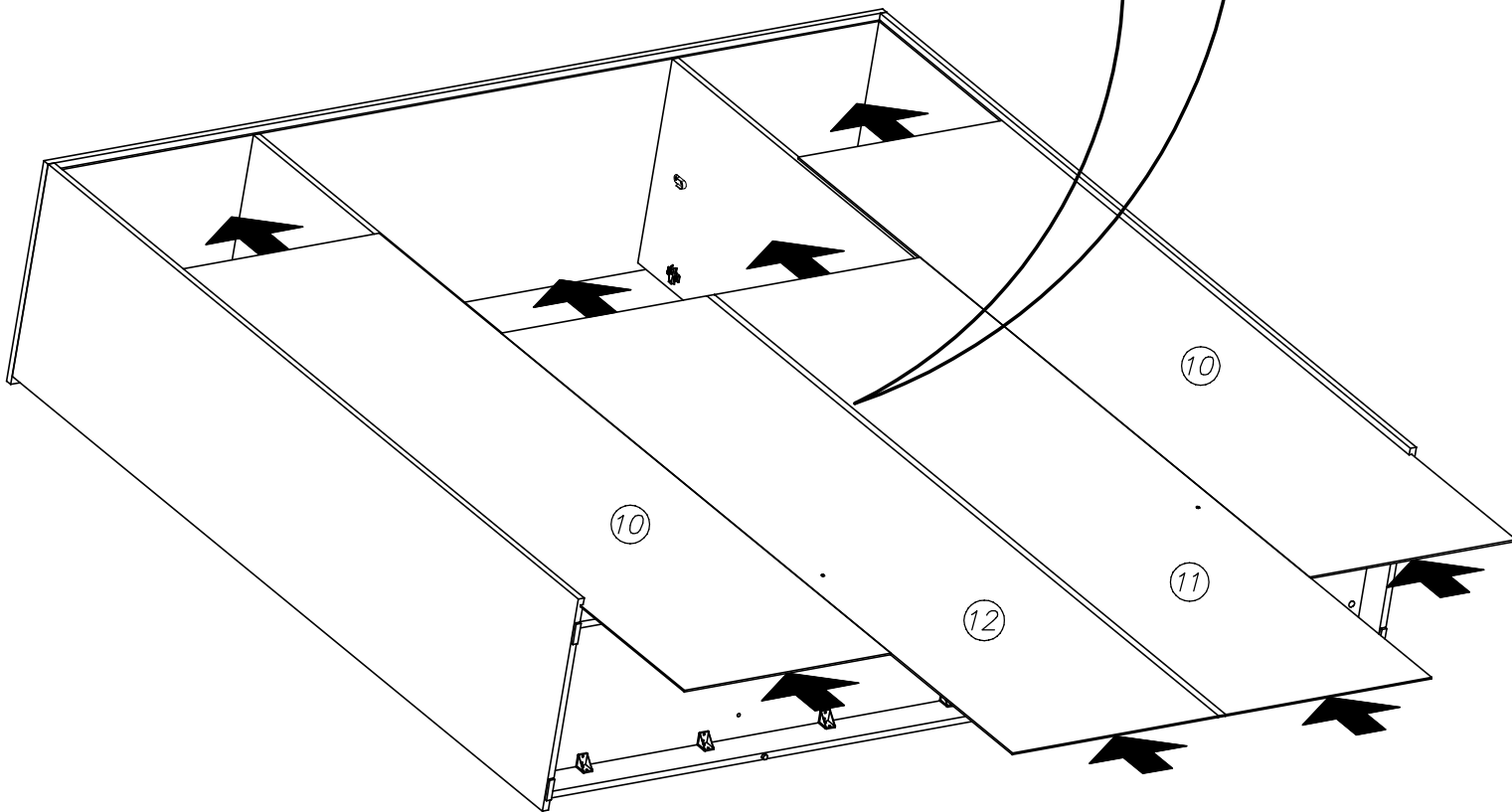
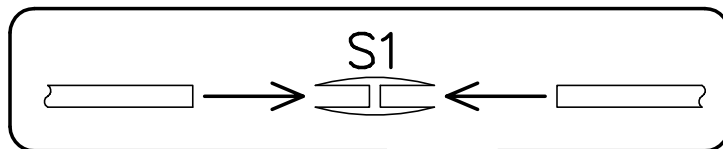


X

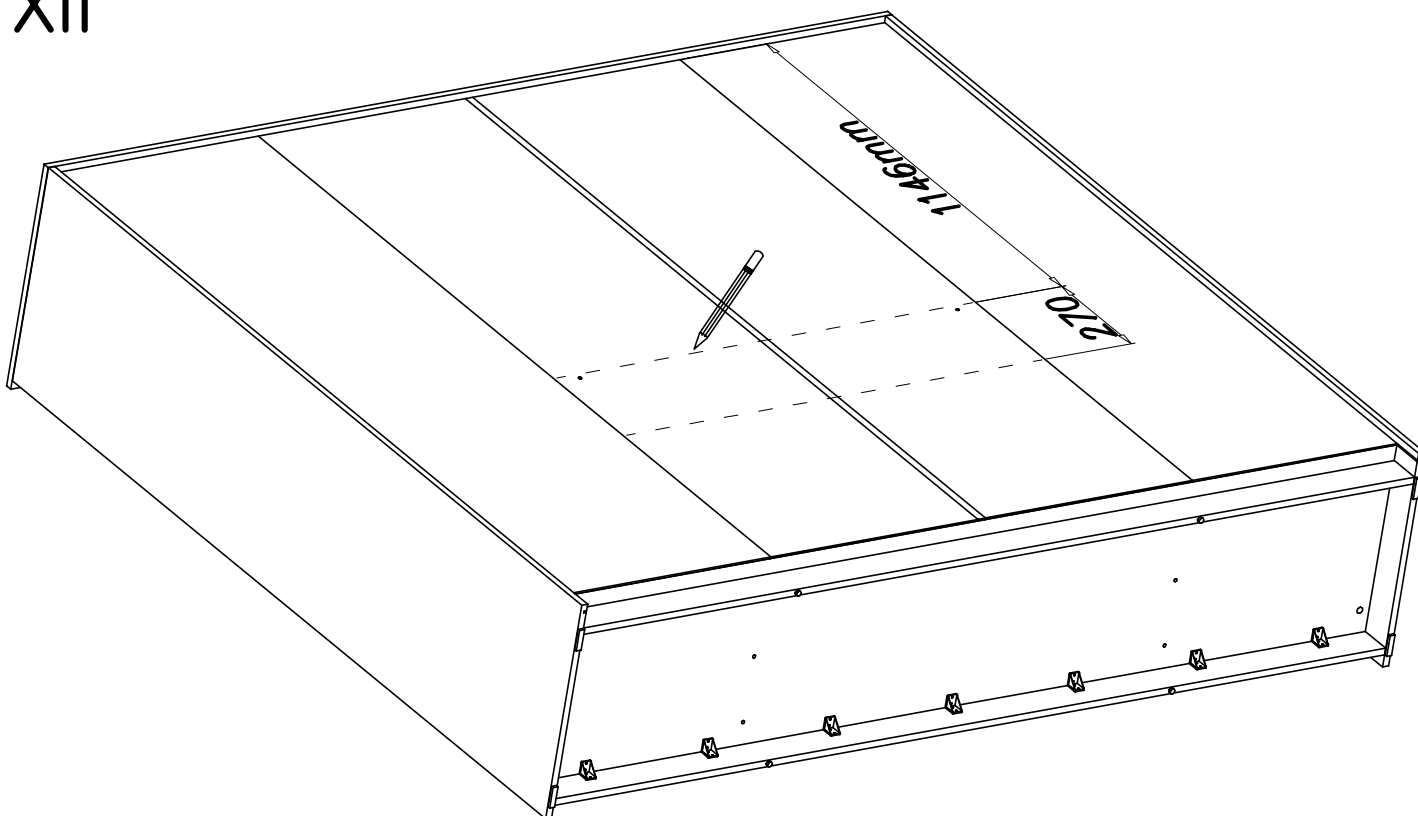




XI

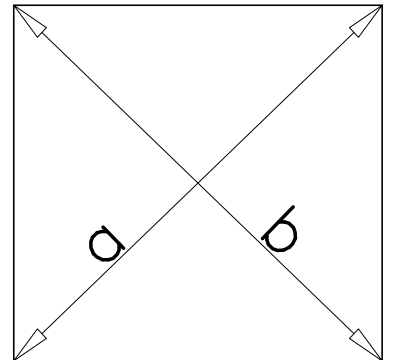
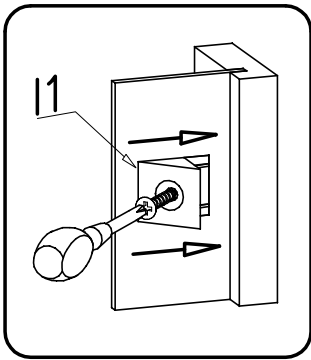
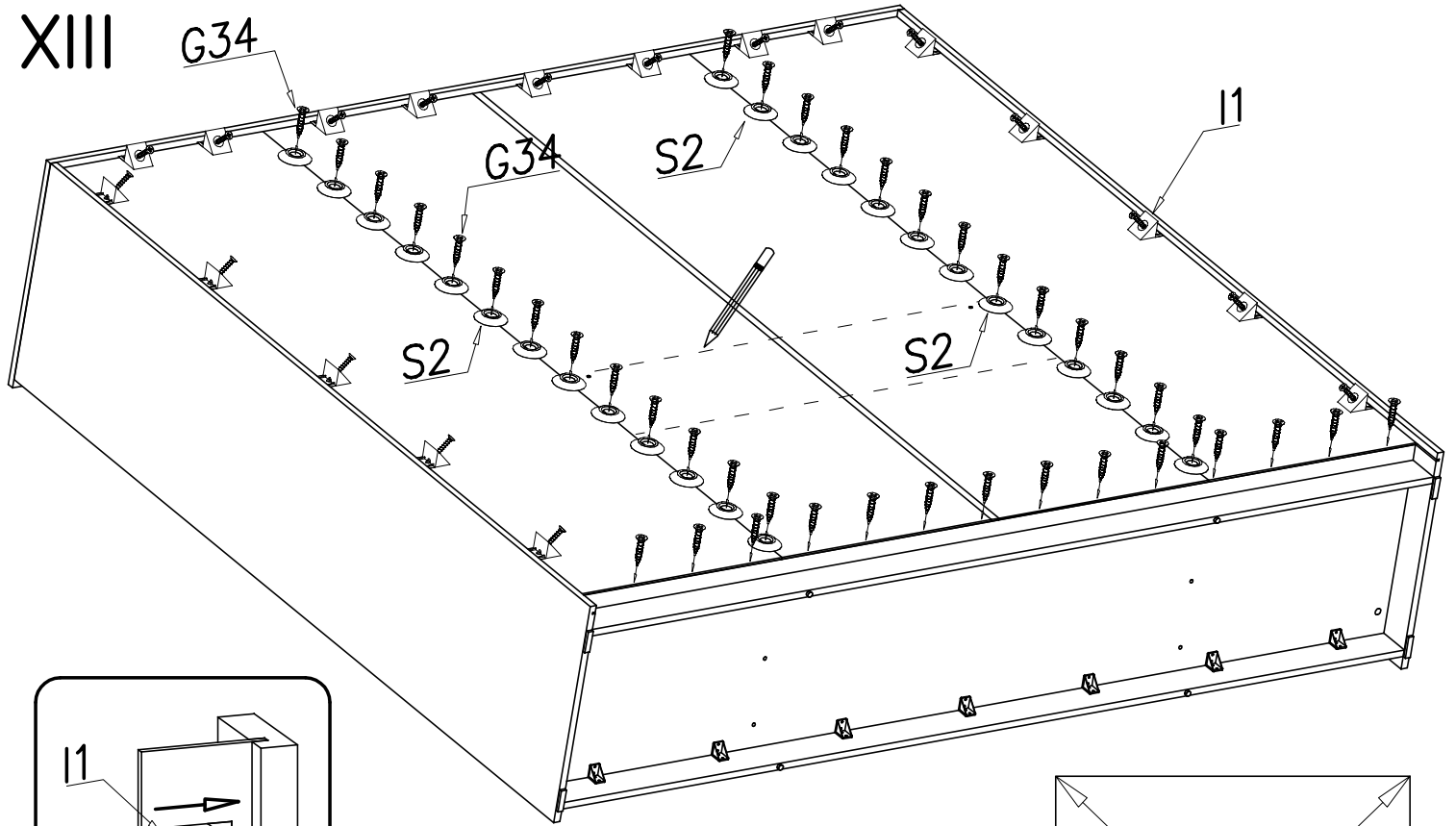


XII

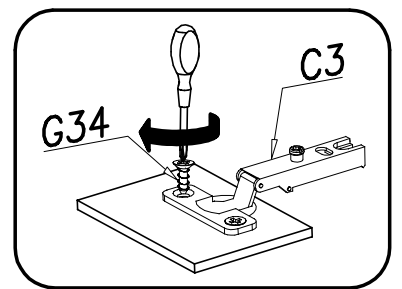
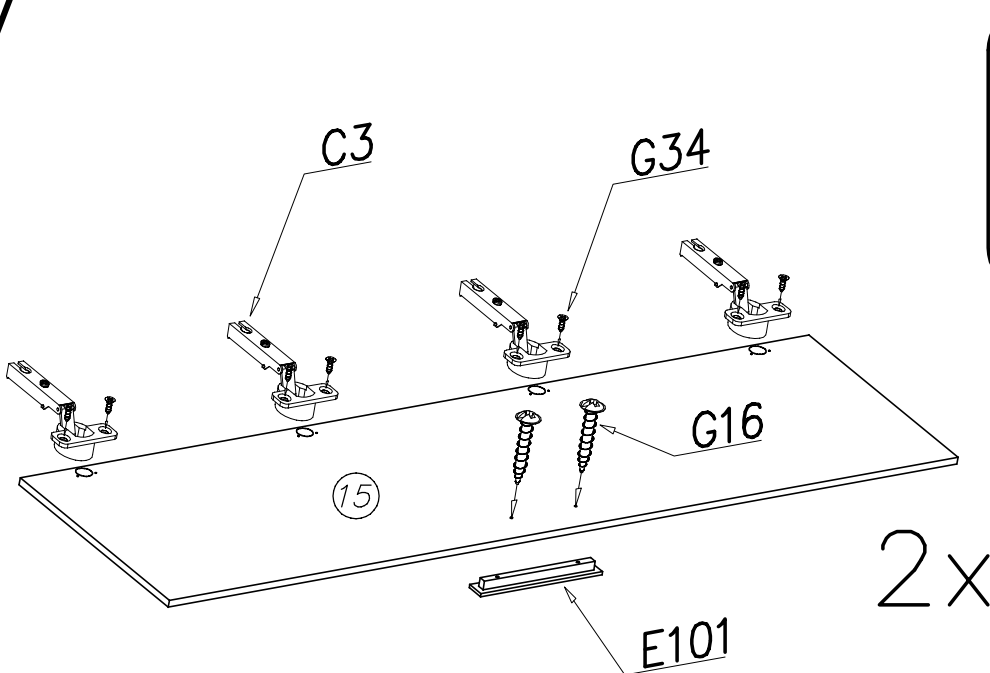


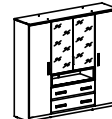


XIII

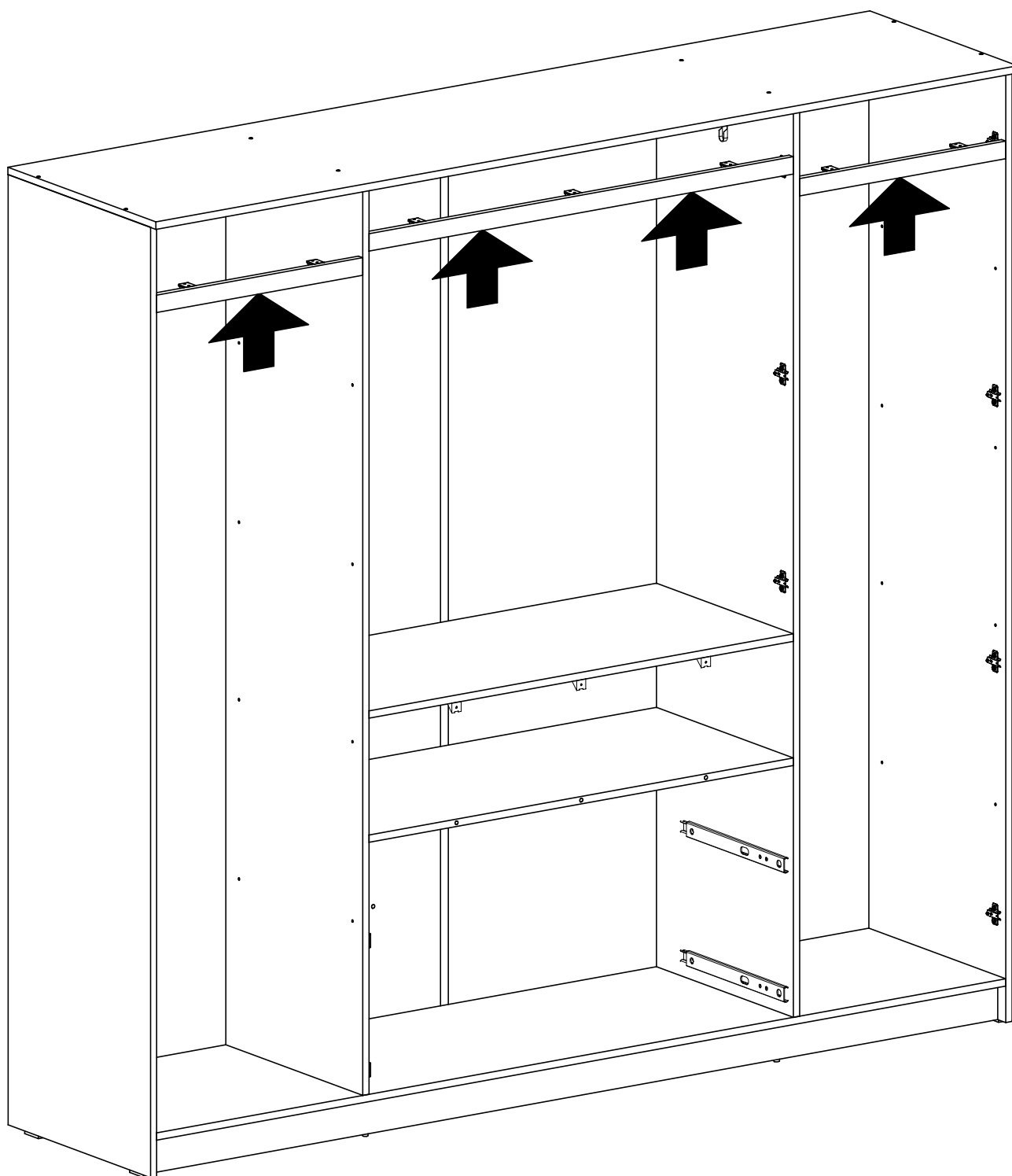
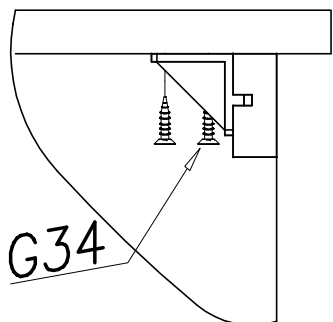


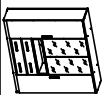
XIV



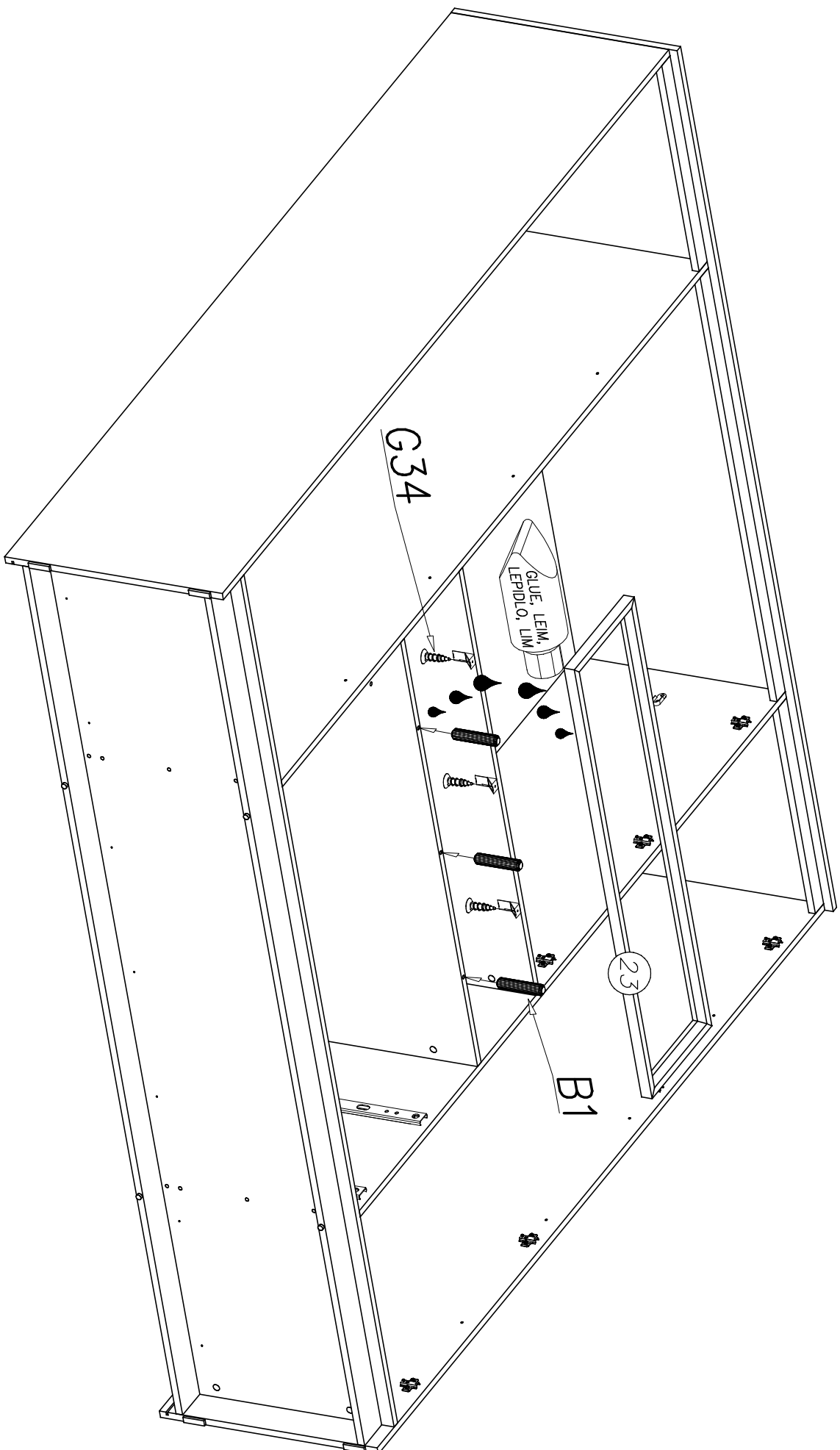


XV



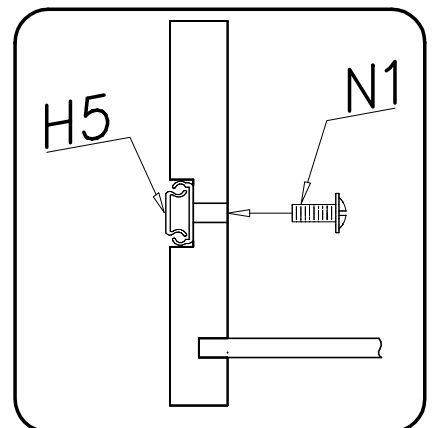
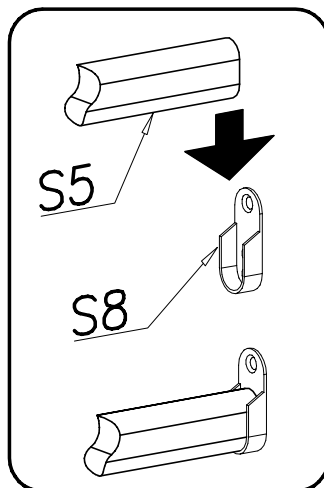
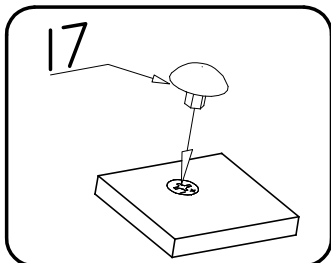
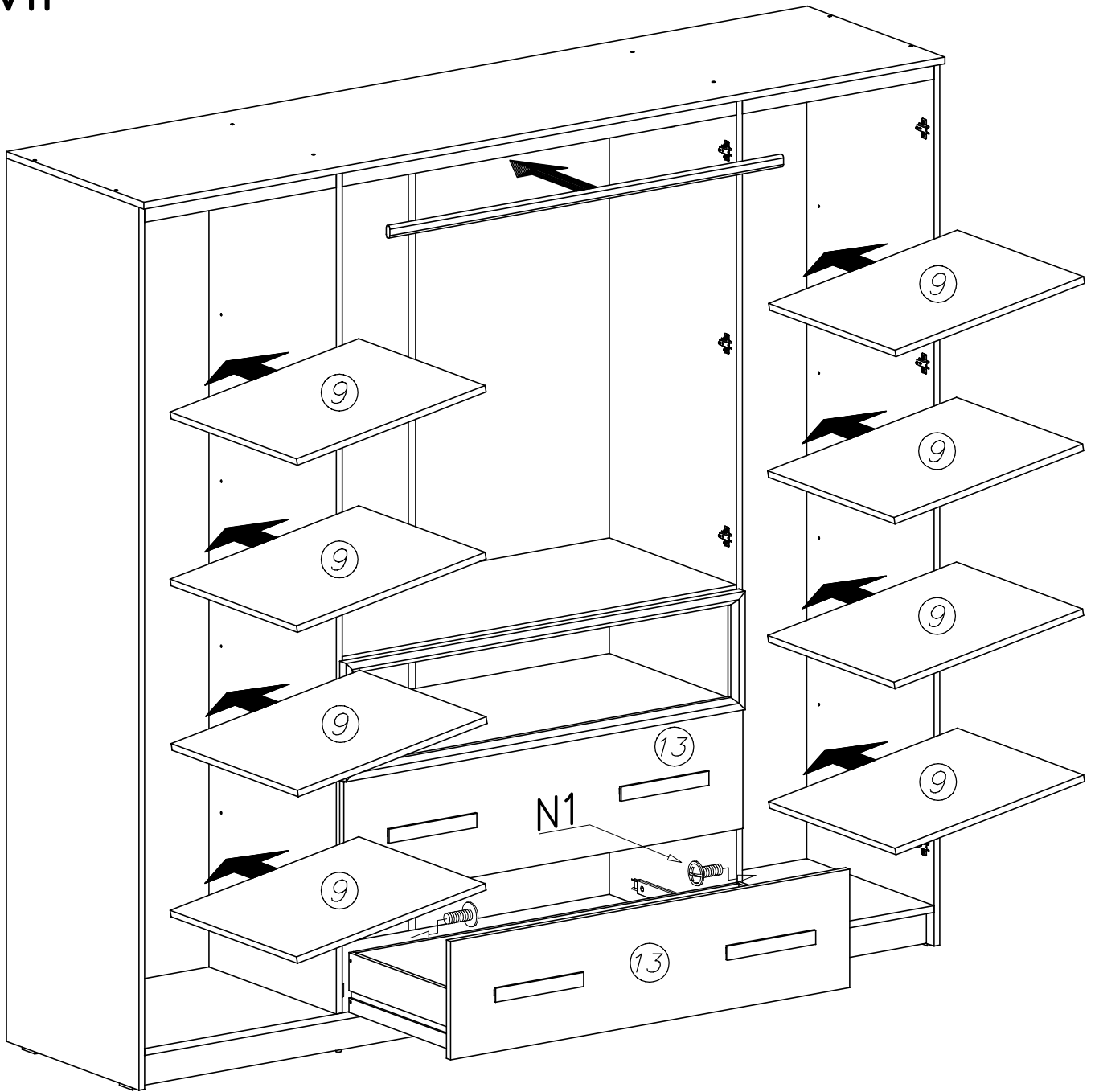


XVI



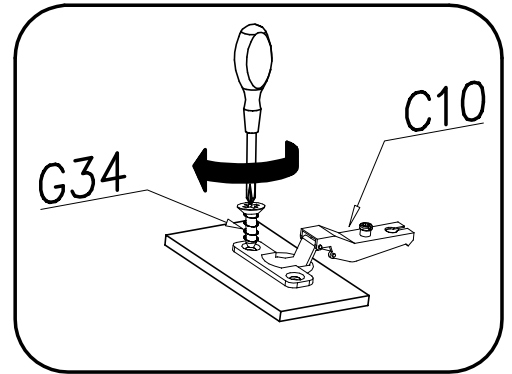
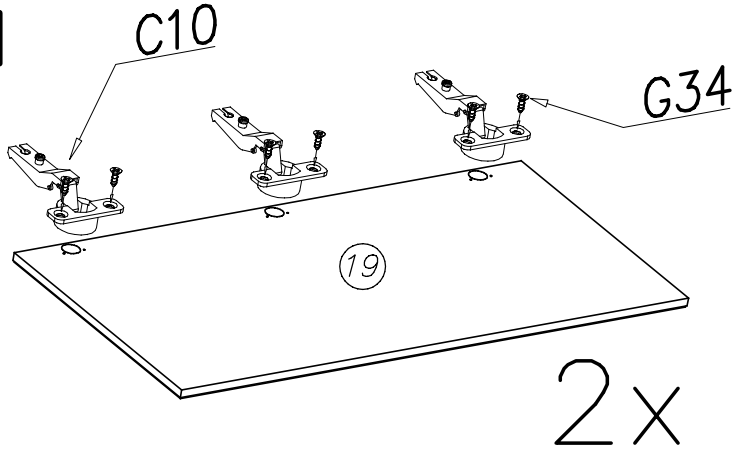


XVII

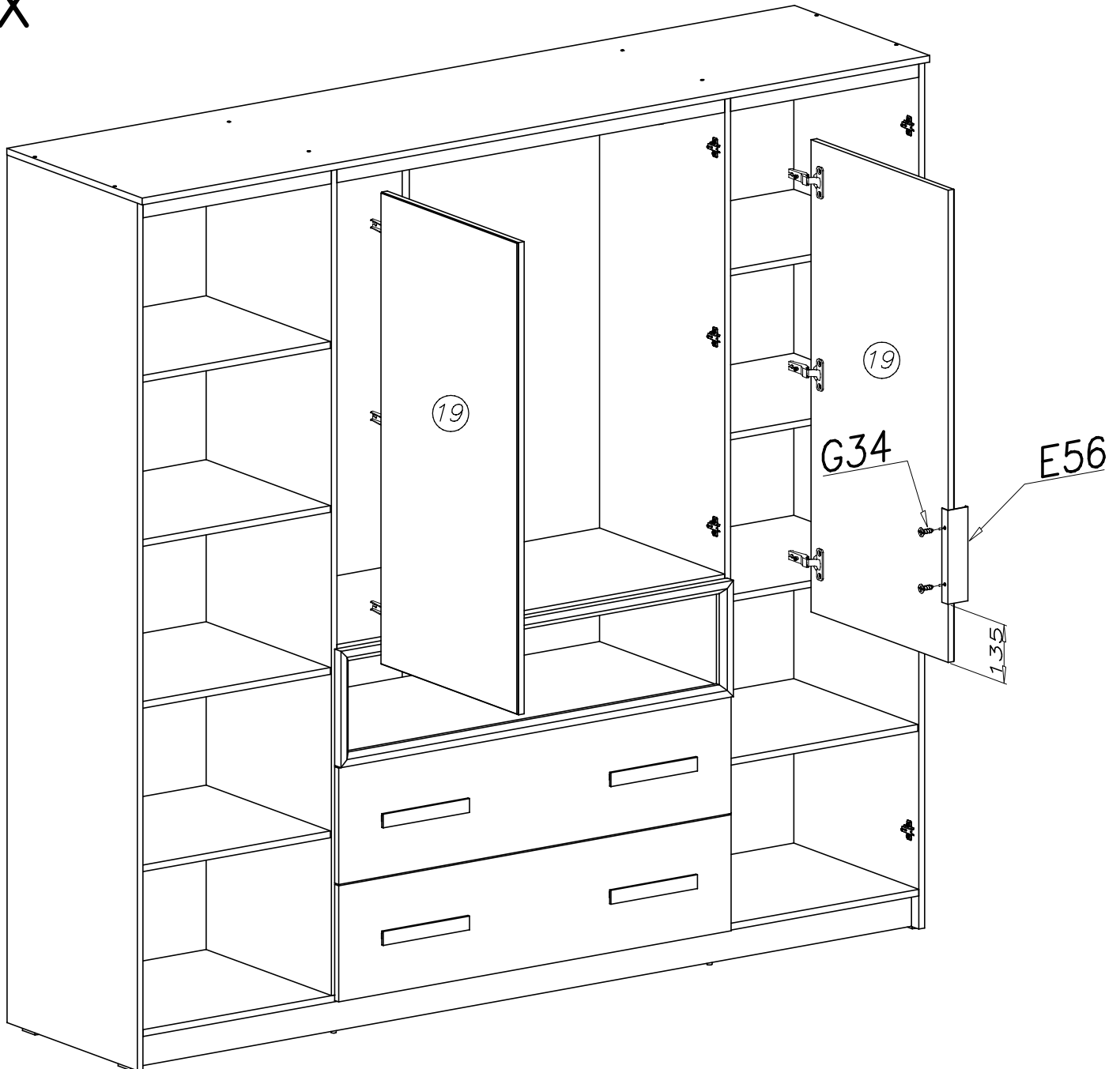


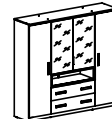


XVIII

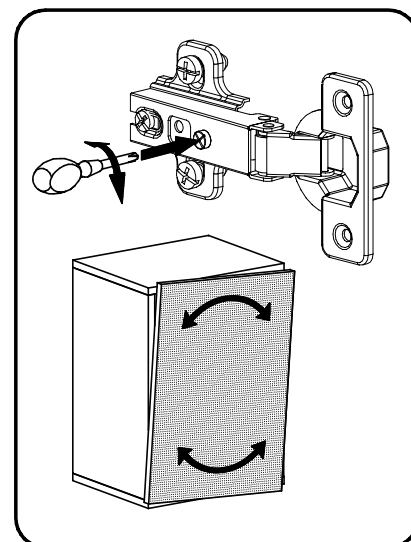
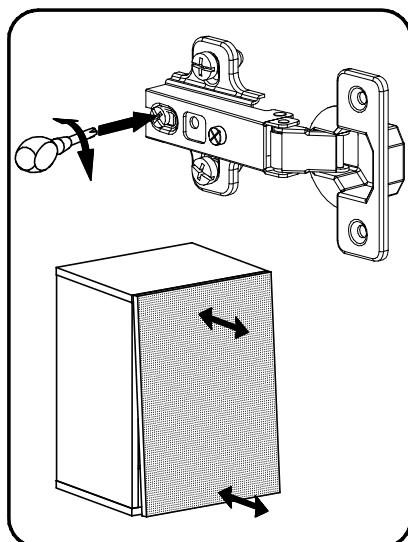
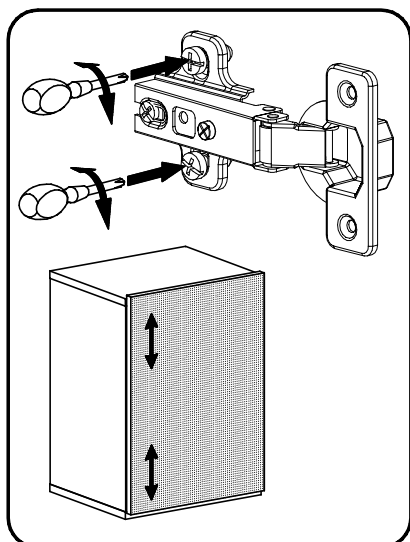
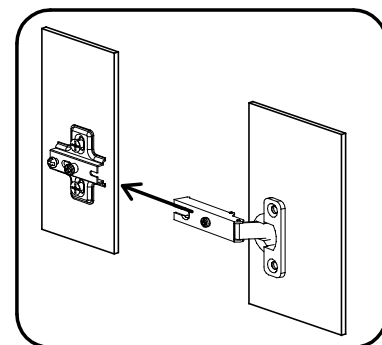
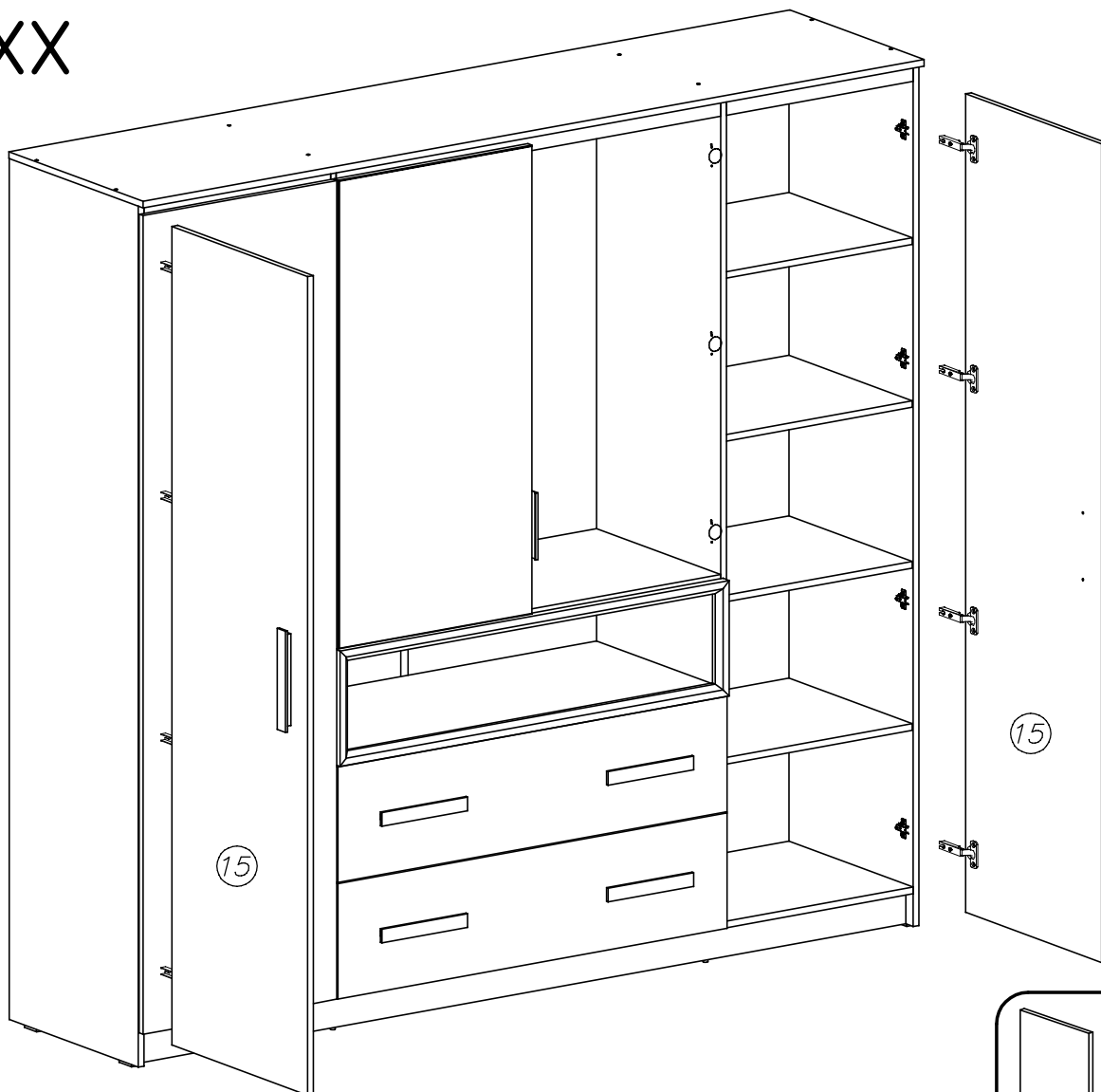


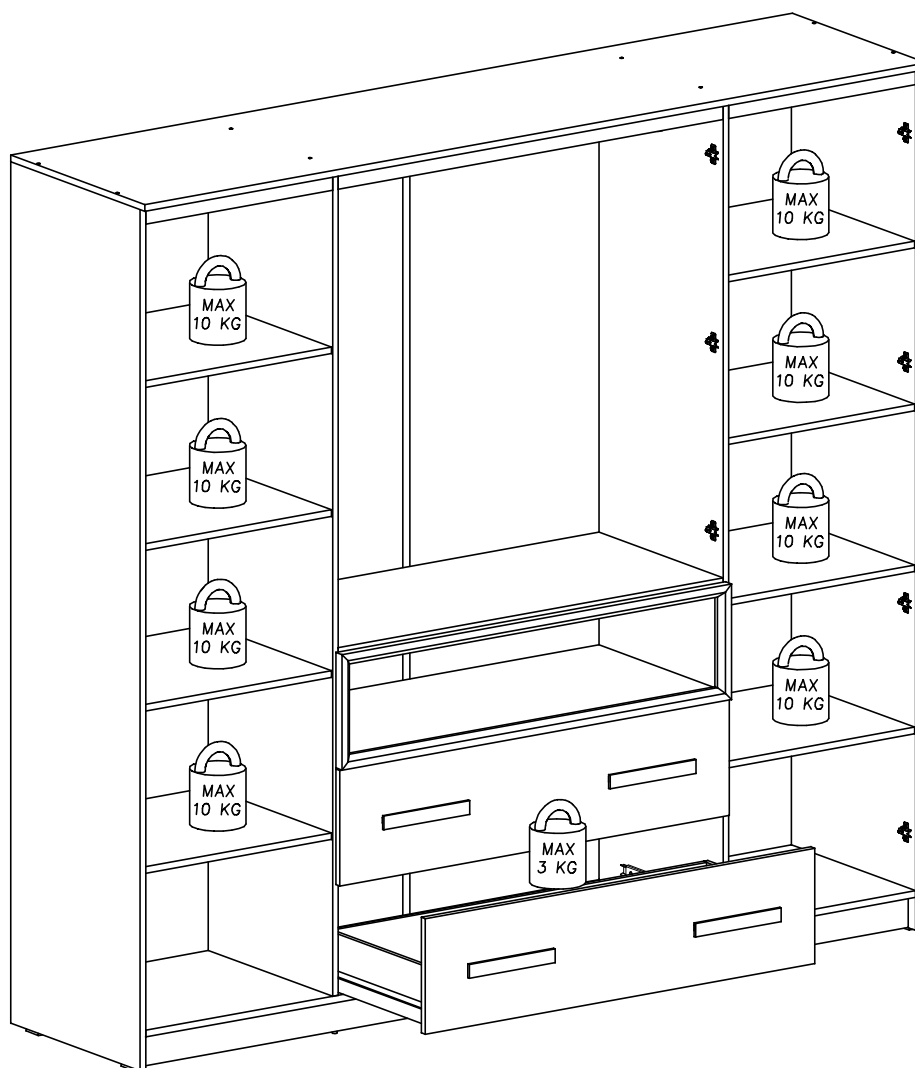
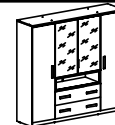
XIX





XX





Achtung • Opgelet • Uwaga • Dikkat • Вниманіе •
Attention • Upozorneni • Figyelem • Allenzione • Atentie



D	Überschreiten Sie die angegebenen Maximalbelastungen nicht. Andernfalls kann das Möbelstück beschädigt oder zerstört werden.
GB	Do not exceed the maximum loads specified. Otherwise, the furniture may sustain damage or be irreparably damaged.
NL	Overschrijd de aangegeven maximale belastingen niet. Anders kan het meubelstuk worden beschadigd of vernield.
PL	Nie wolno przekraczać podanych maksymalnych wartości obciążenia. W innym przypadku można mebel uszkodzić lub zniszczyć.
TR	Belirtilen azami yuk degerini asmayiniz, aksi taktirde mobilya parcasi zarar gorebilir veya kullanilamaz hale gelebilir.
RU	Не допускается превышение указанных максимальных нагрузок. В противном случае возможно повреждение или разрушение мебели.
FR	Ne dépassez pas les charges maximum indiquées. Sinon, le meuble peut être endommagé ou détruit.
CZ	Nepřekračujte uvedená maximální zatížení. V opačném případě může dojít k poškození nebo zničení nábytku.
HU	Tartsa be az engedélyezett maximális terhelhetőséget/teljesítményt. Különben a bútor és annak alkatrészei megsérülhetnek, tönkre mehetnek.
IT	Non superare il carico massimo indicato. Altrimenti il mobile rischia di rovinarsi o frantumarsi.
RO	Nu depasiti sollicitarile maxime specificate. Altfel puteti sa deteriorati sau sa distrugeti piesa de mobilier.
SK	Neprekročte uvedené maximálne zaťaženia. V opačnom prípade sa môže nábytok poškodiť alebo zničiť.

