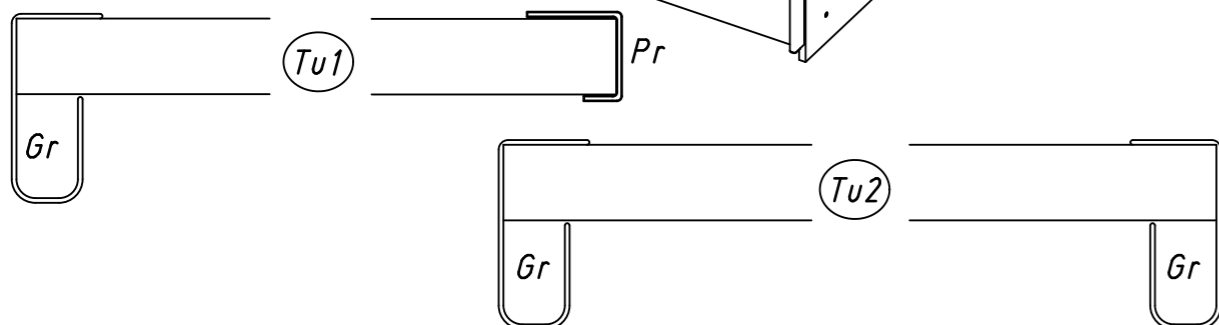
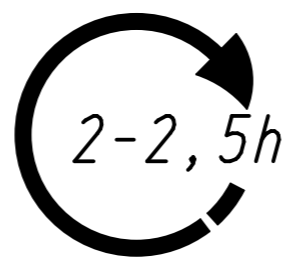
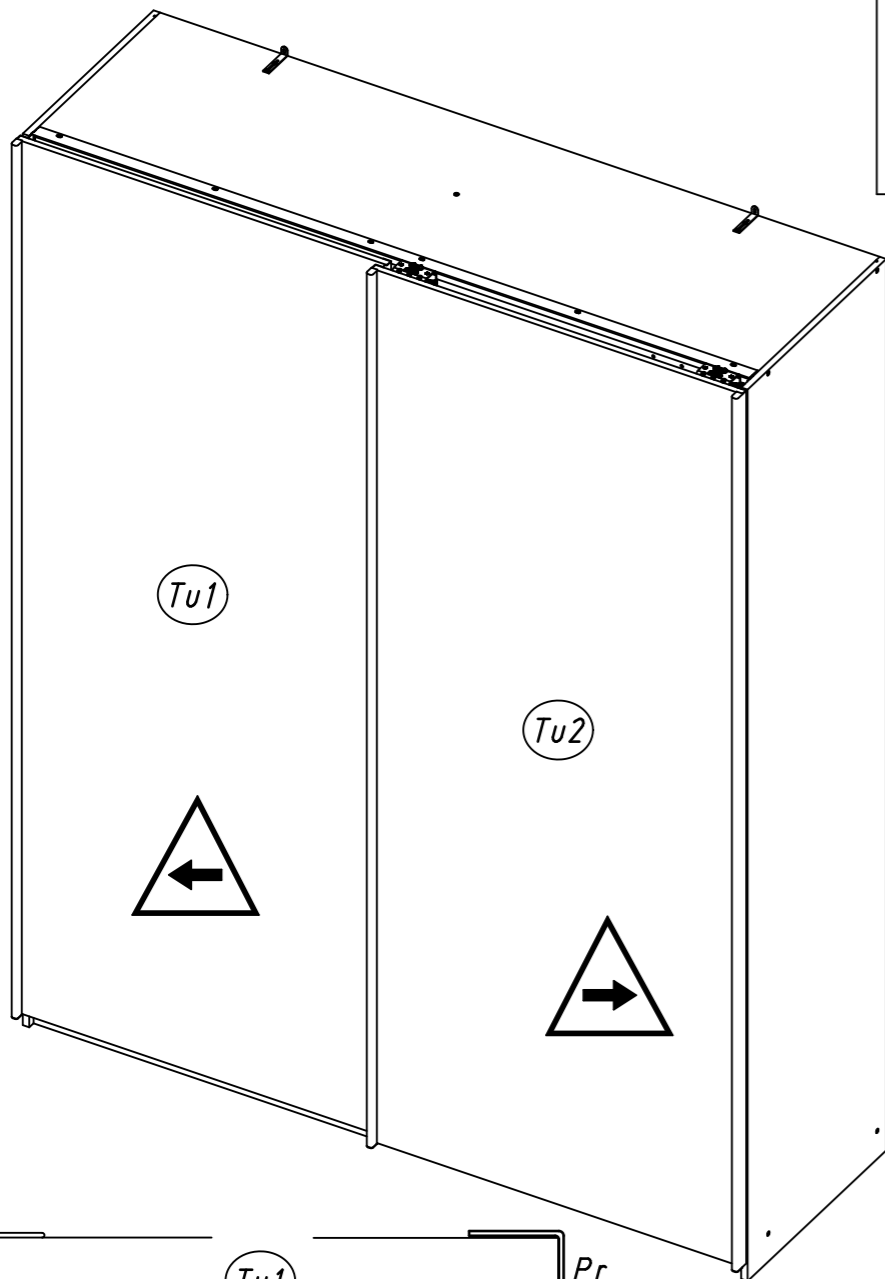
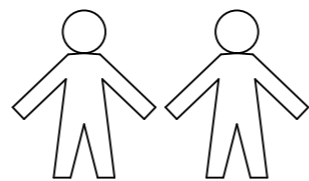
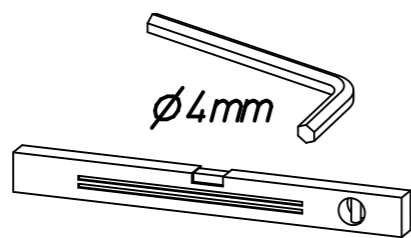
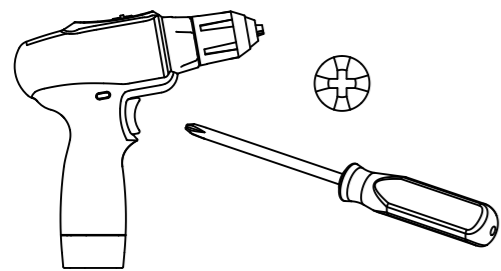


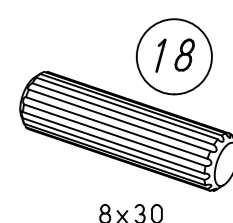
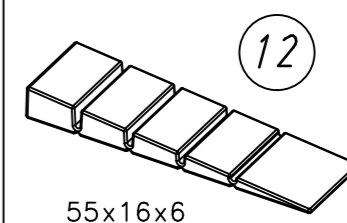
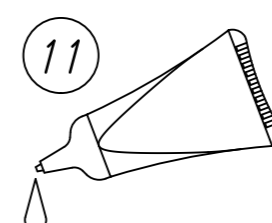
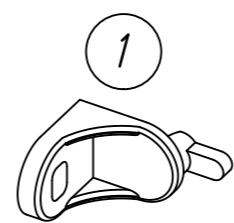
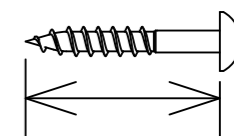
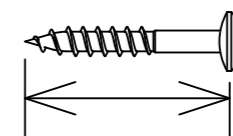
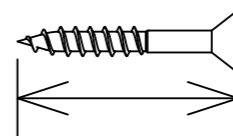
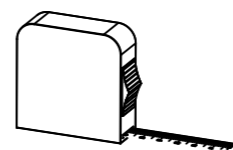
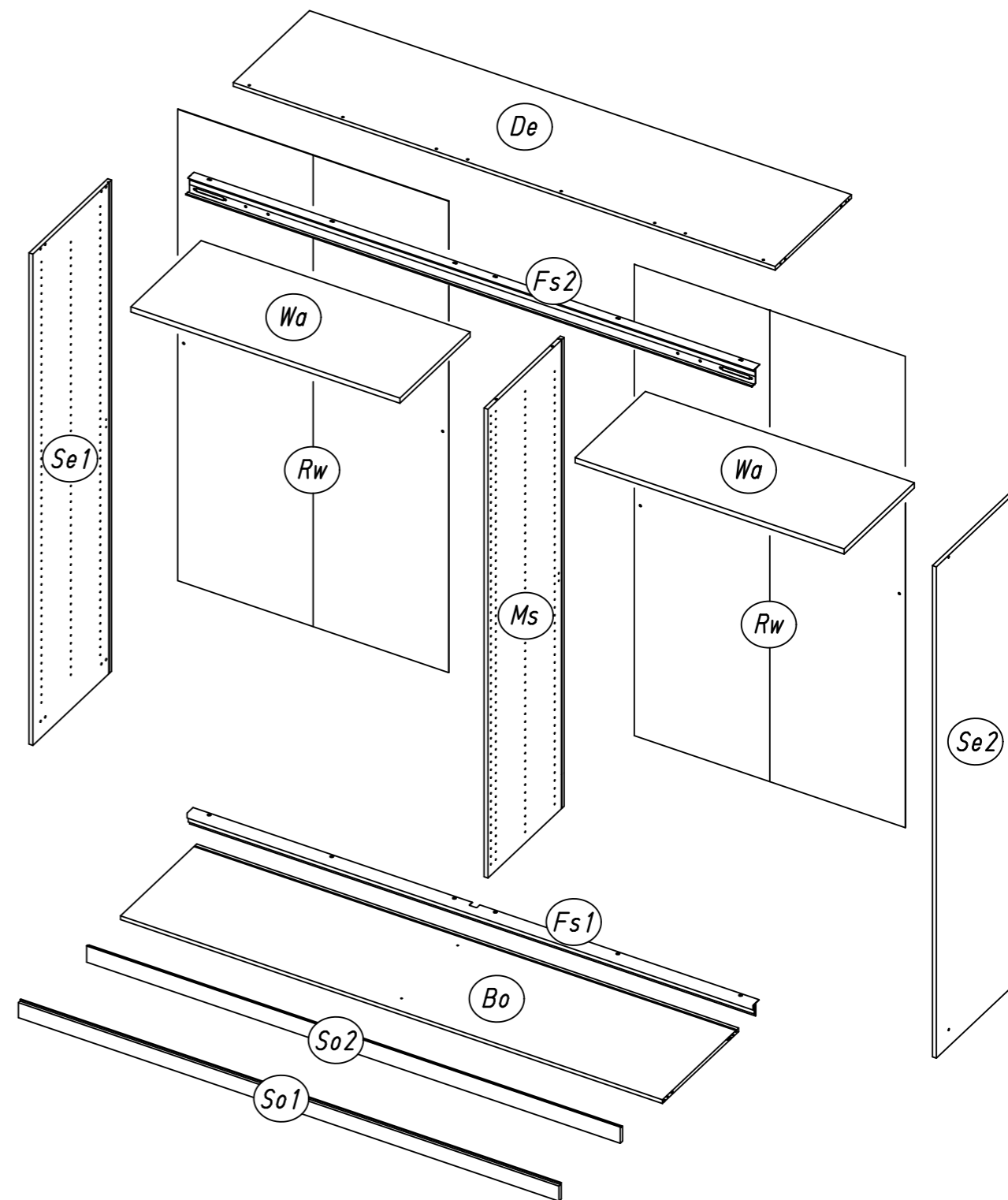
1.

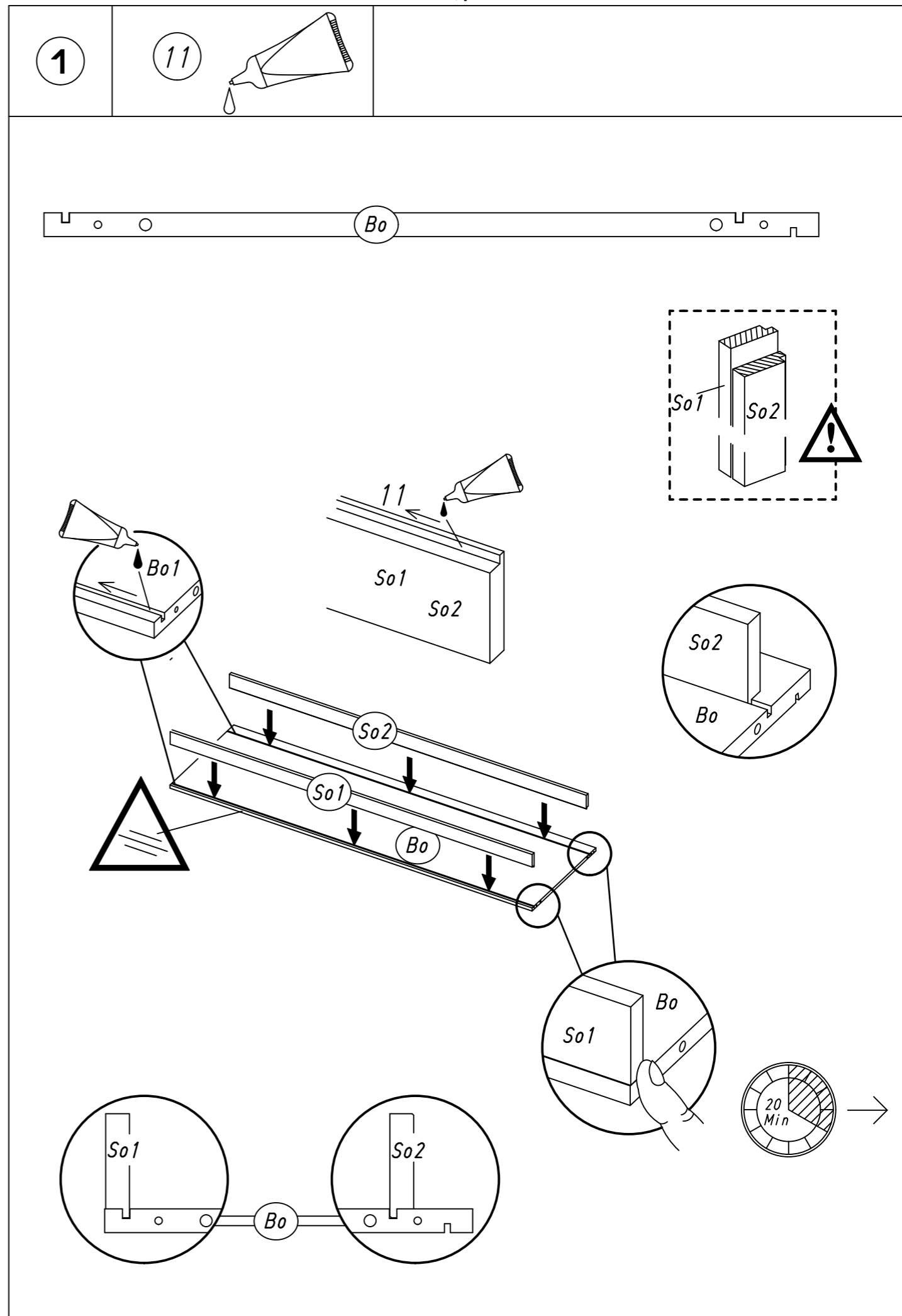
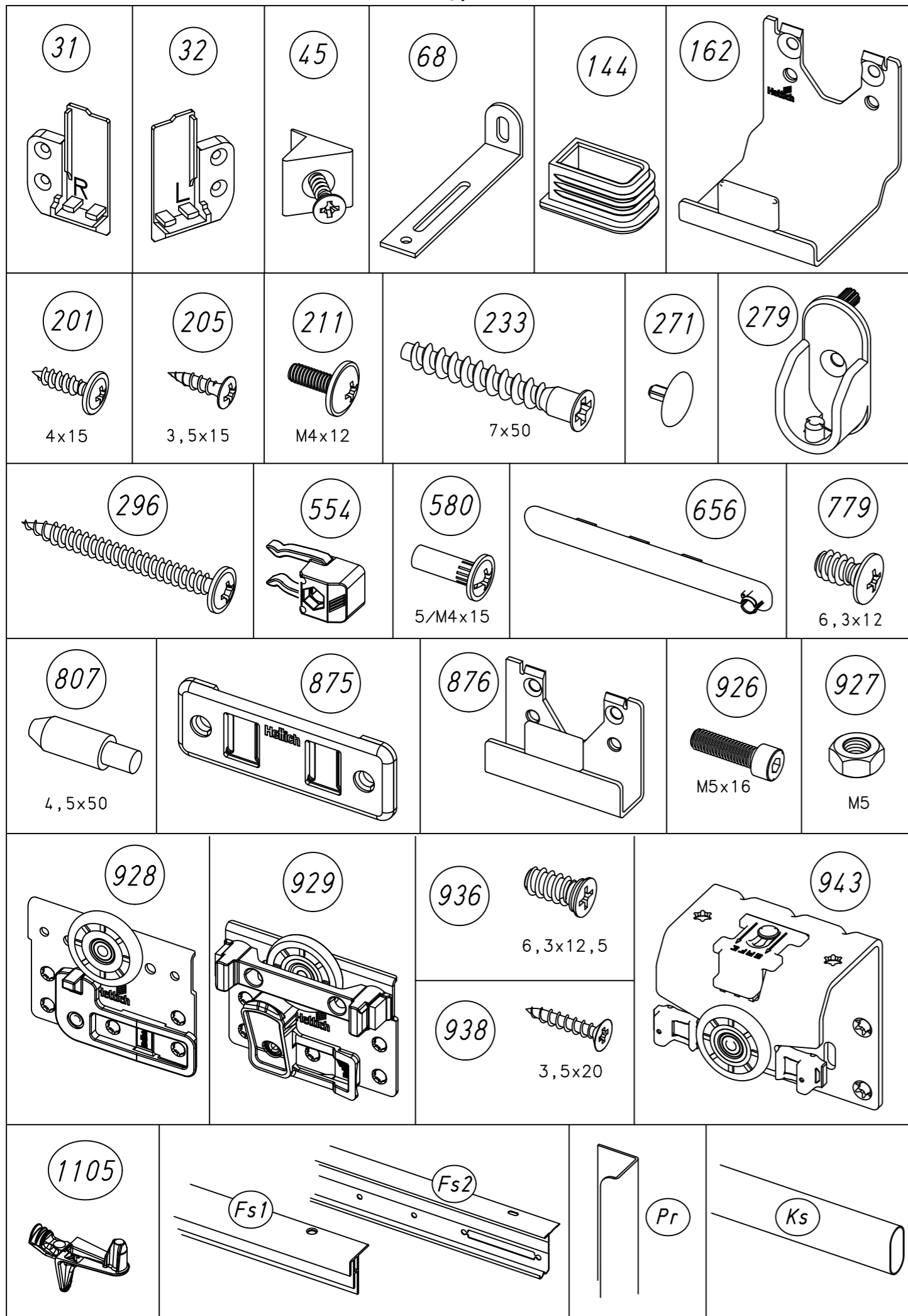
M2417_02

rauch



2.

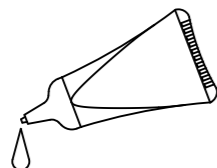




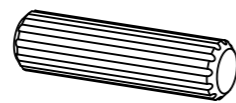
5.

2

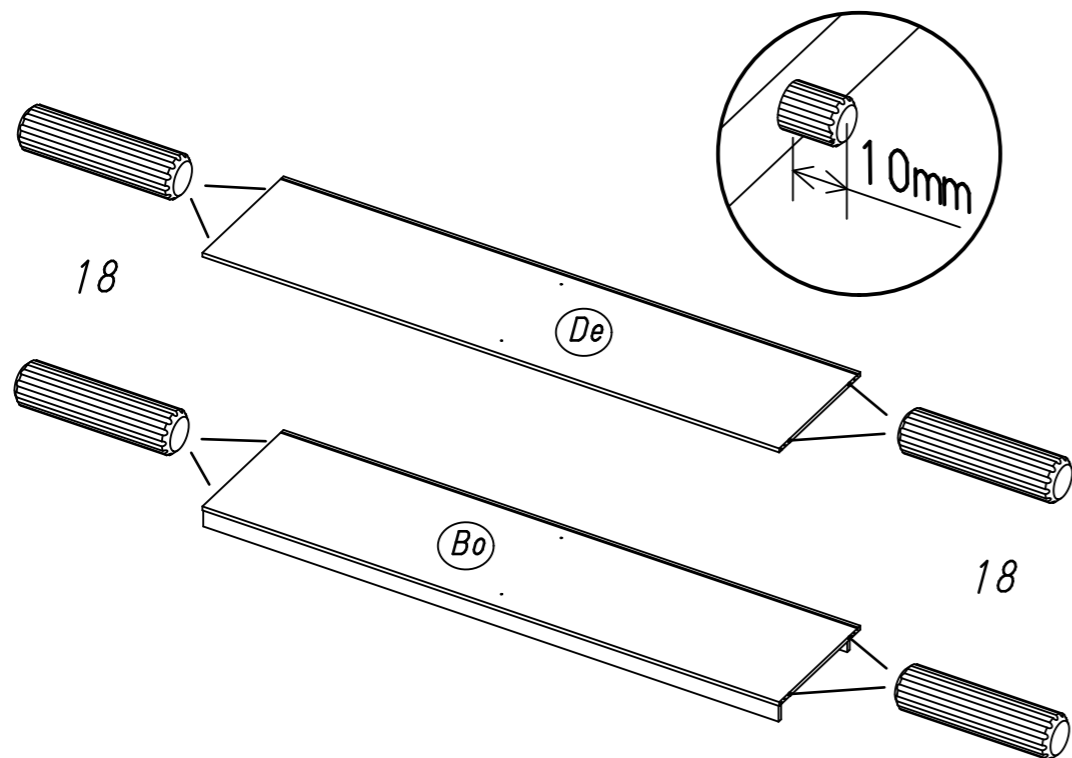
11



8x 18

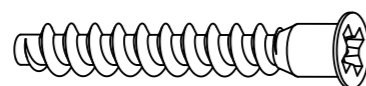


8x30

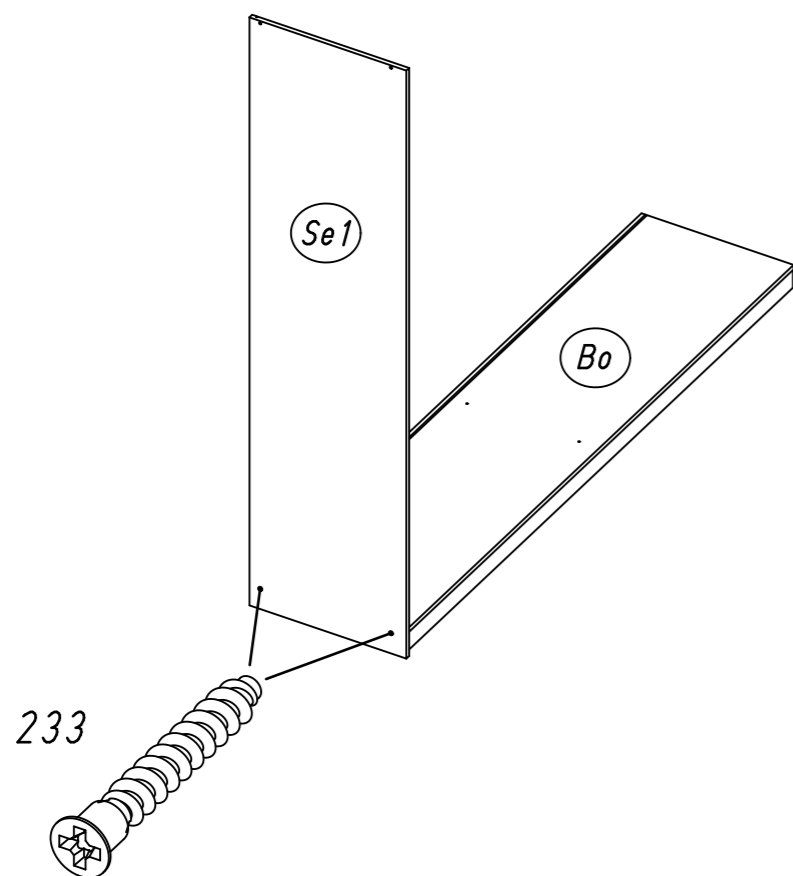
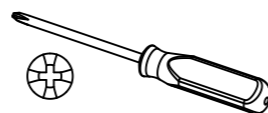


3

2x 233



7x50

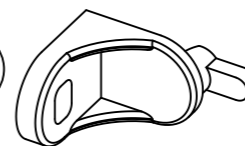


M2417

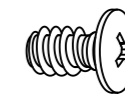
6.

4

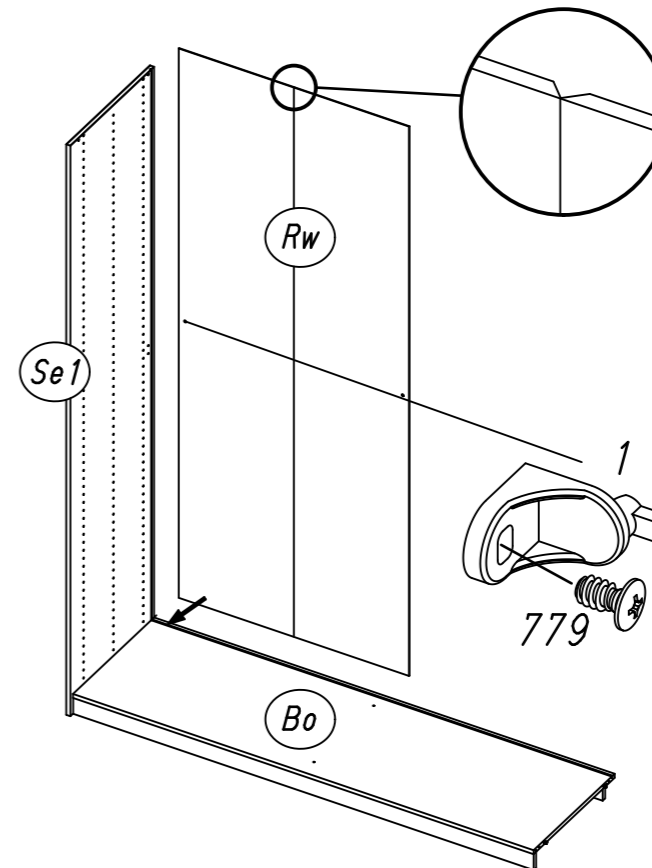
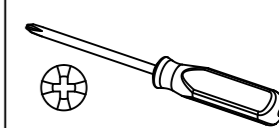
1x 1



1x 779

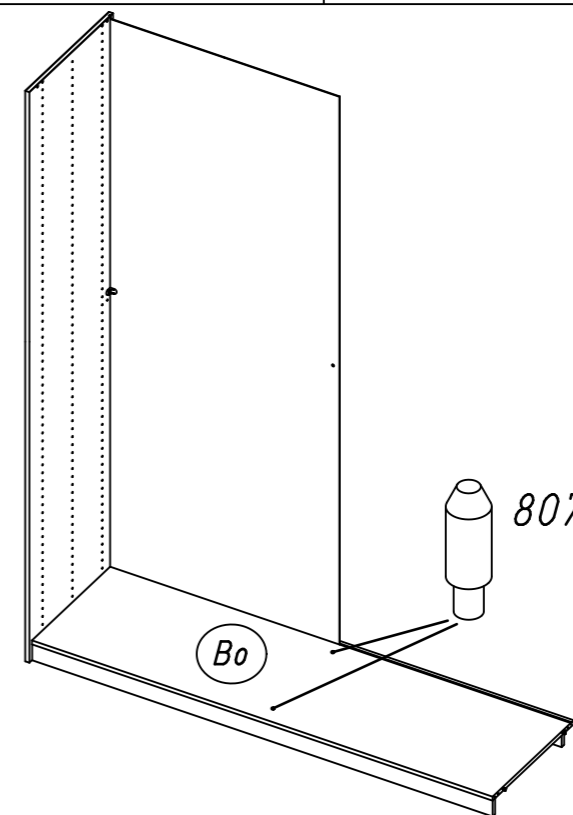
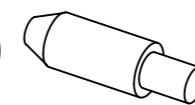


6,5x12



5

2x 807

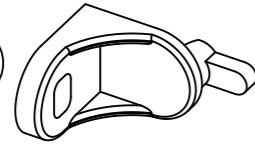


M2417

7.

6

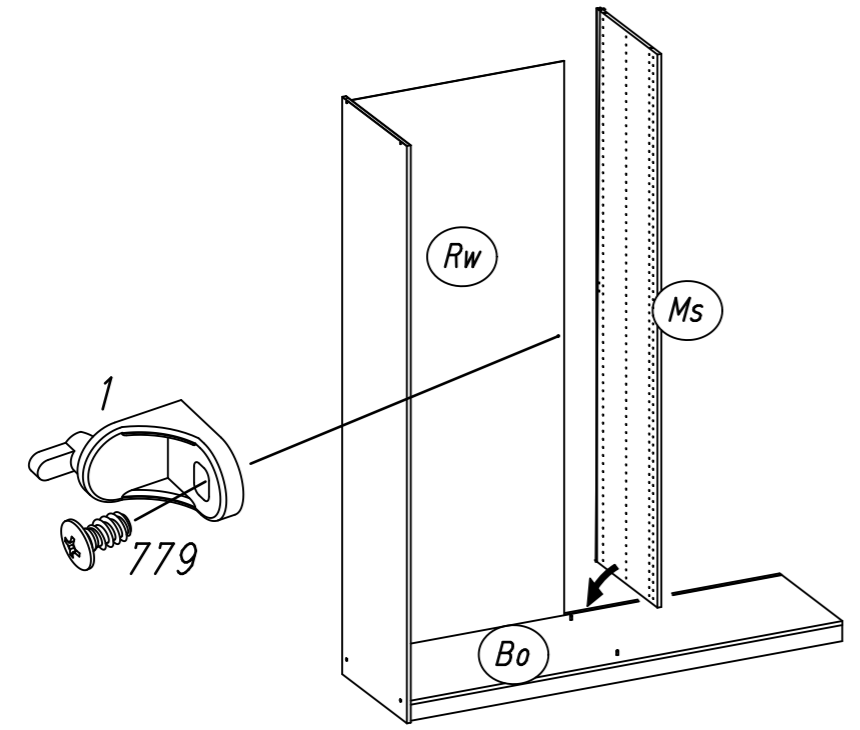
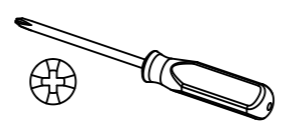
1x 1



1x 779

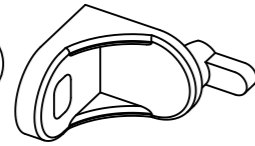


6,5x12



7

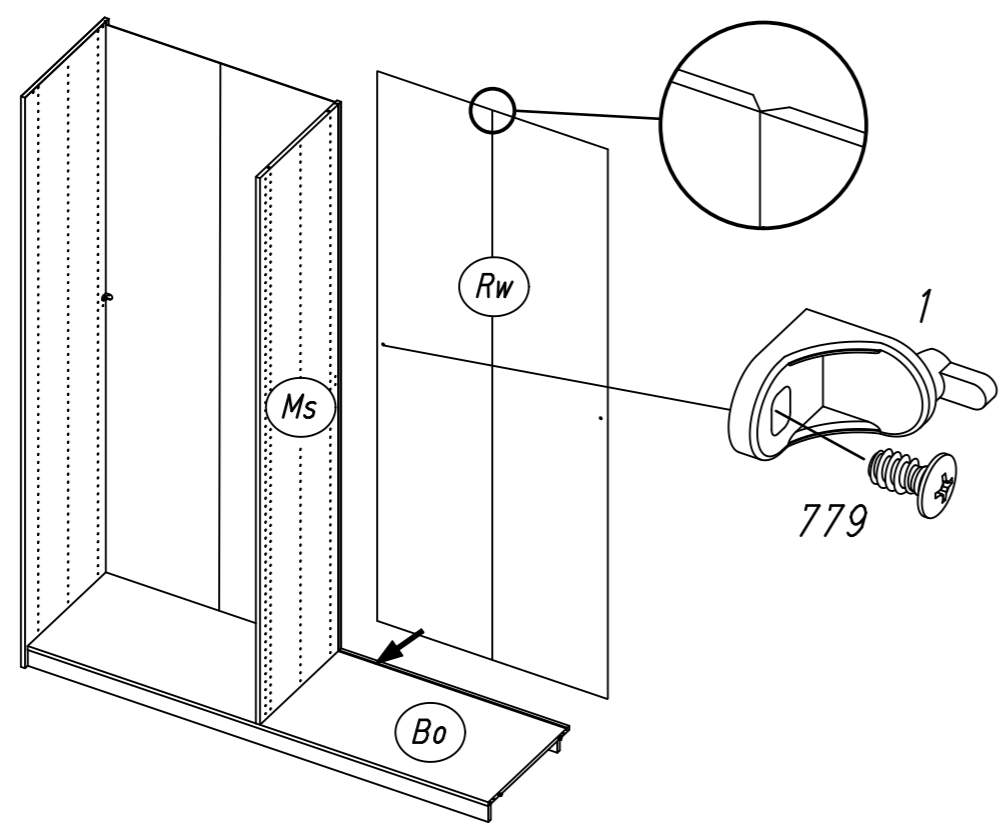
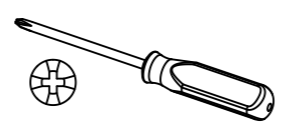
1x 1



1x 779



6,5x12

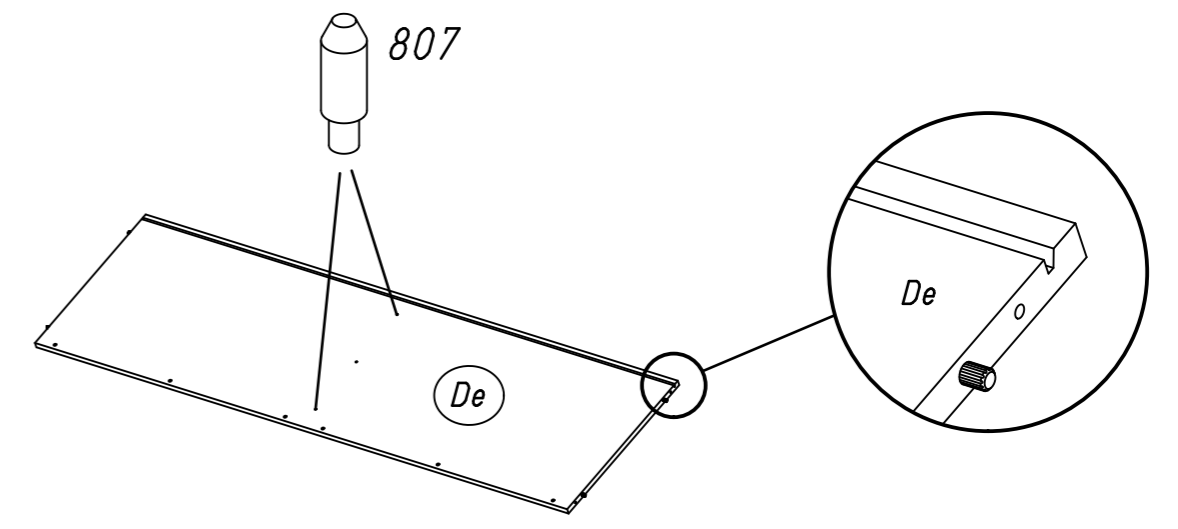
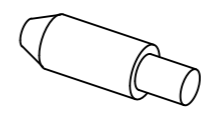


M2417

8.

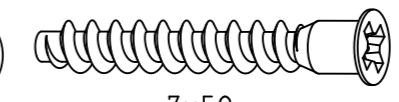
8

2x 807

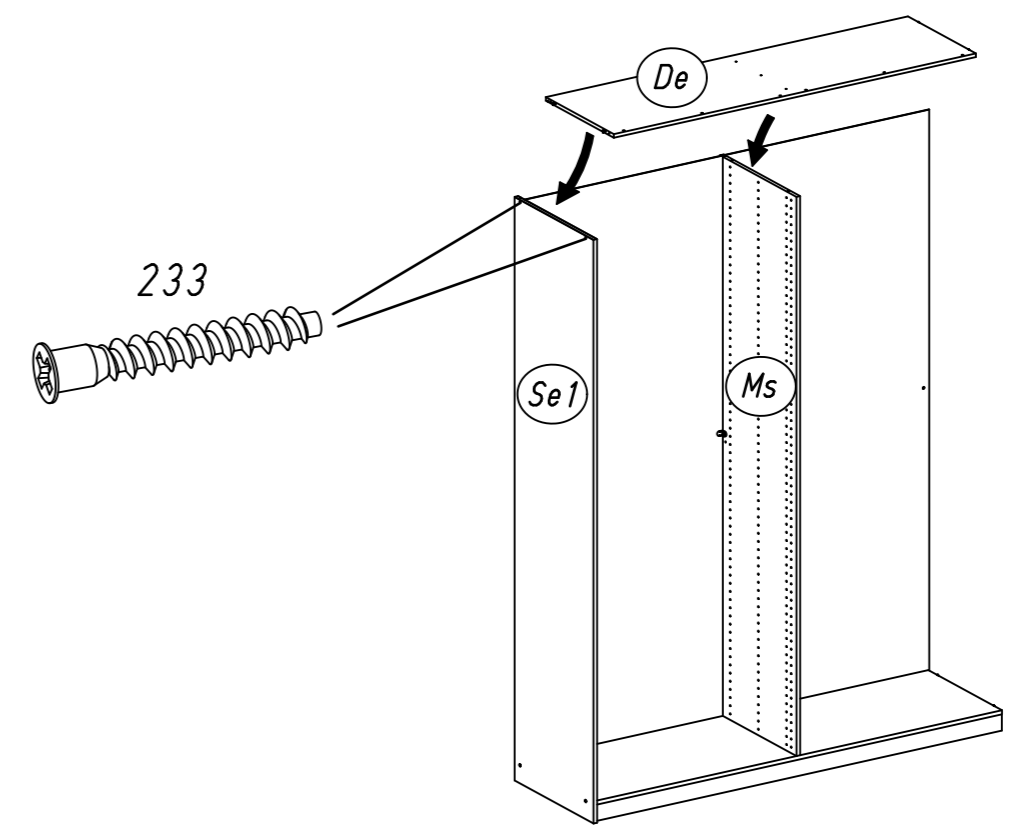
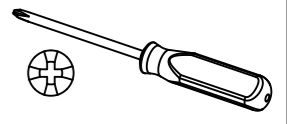


9

2x 233



7x50



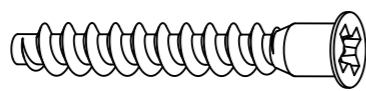
M2417

9.

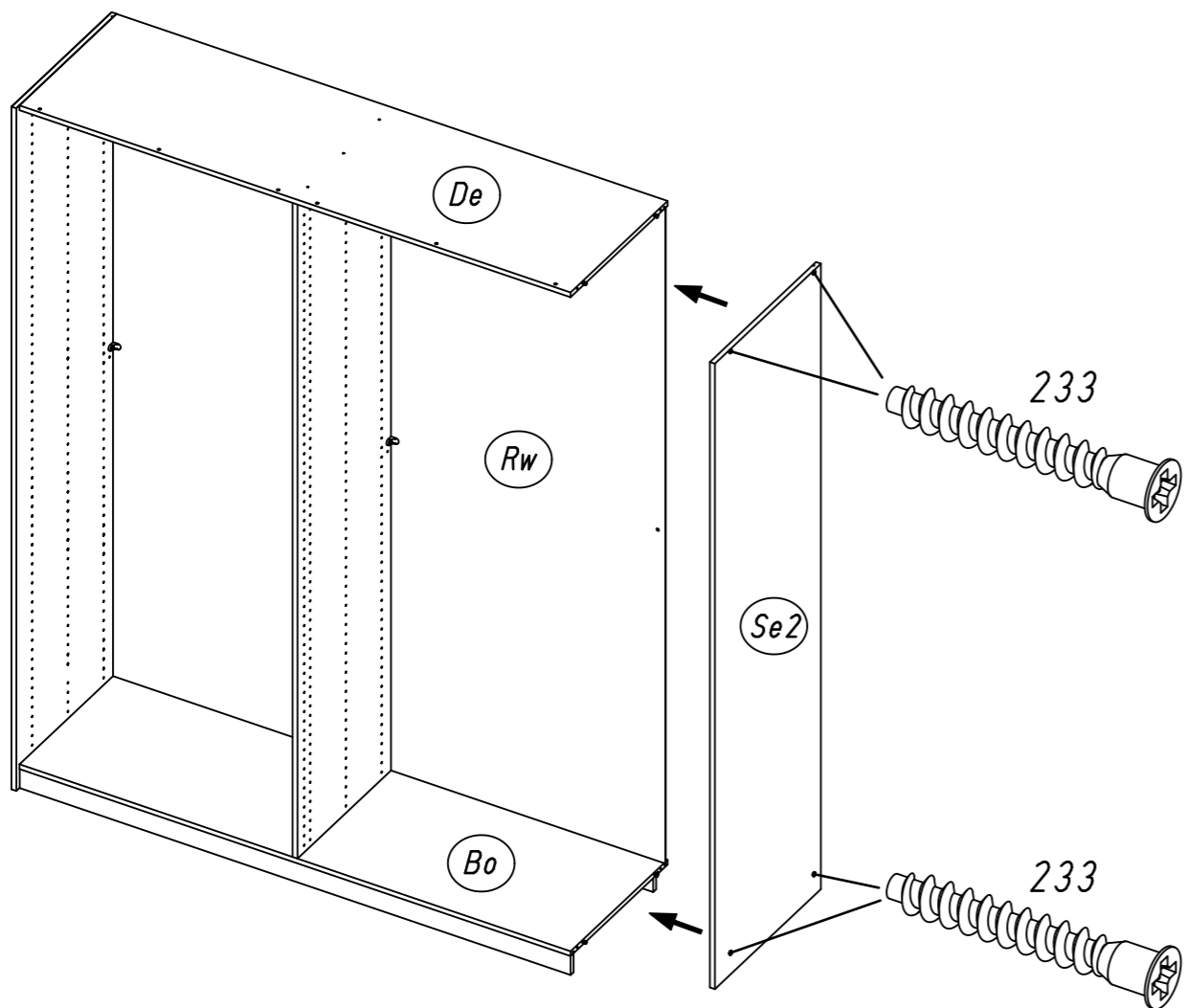
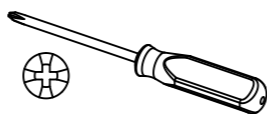
10

4x

233



7x50



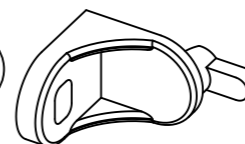
M2417

10.

11

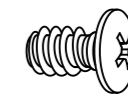
1x

1

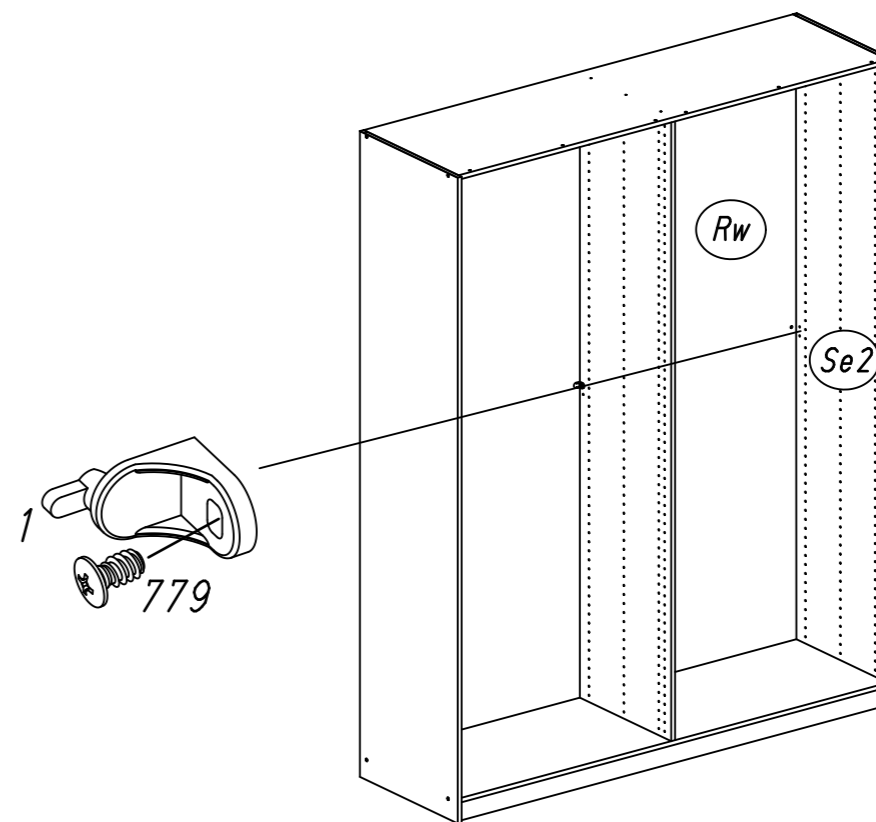
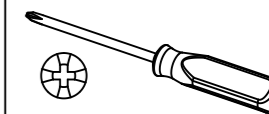


1x

779



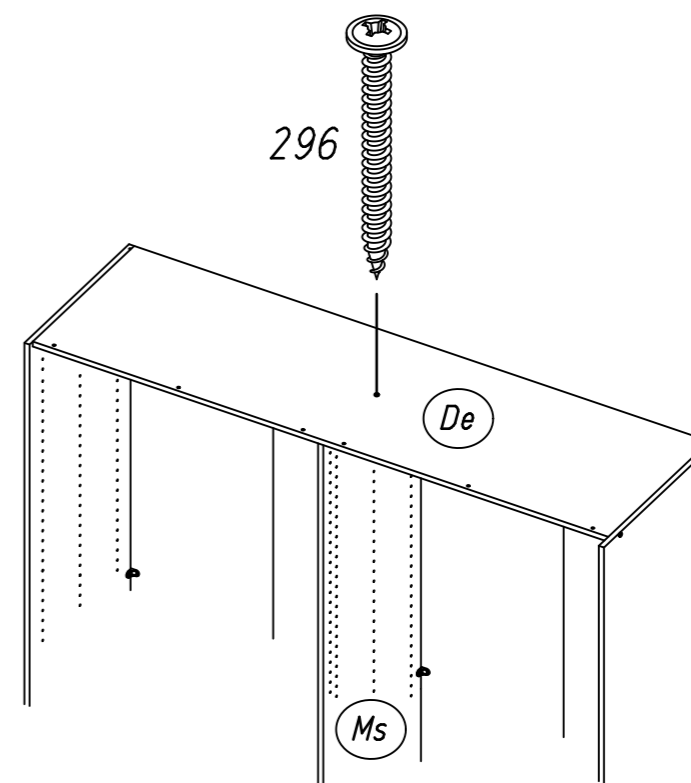
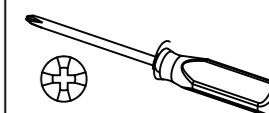
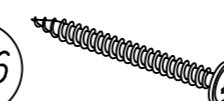
6,5x12



12

1x

296



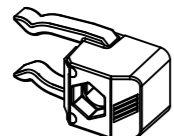
M2417

11.

13

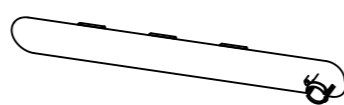
2x

554



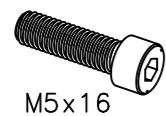
2x

656



2x

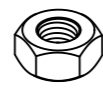
926



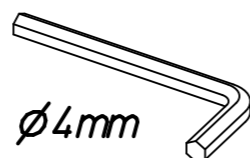
M5x16

2x

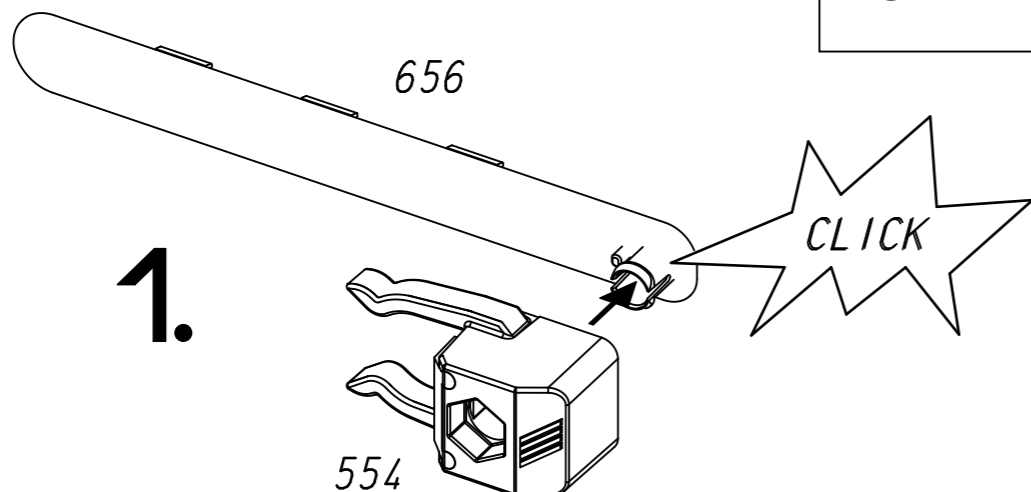
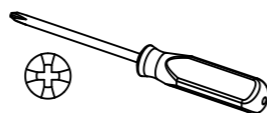
927



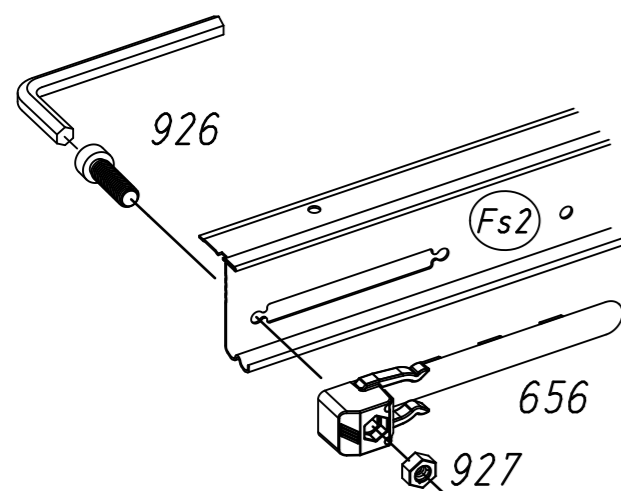
M5



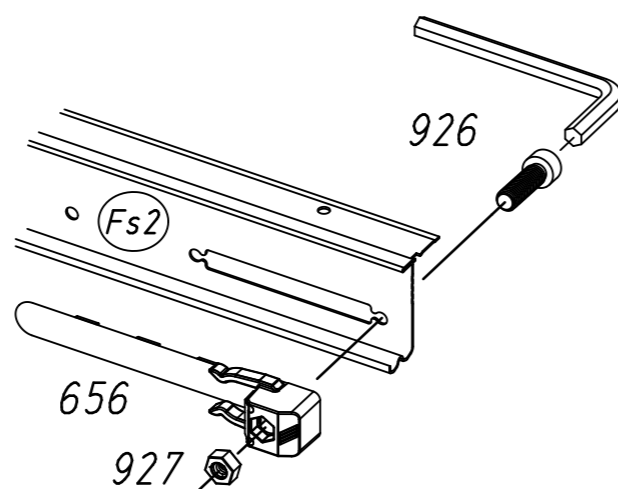
∅4mm



1.



2.



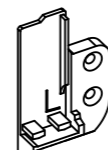
M2417

12.

14

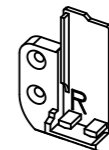
1x

32



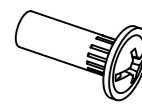
1x

31



8x

580



5/M4x15

8x

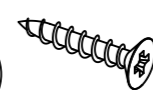
211



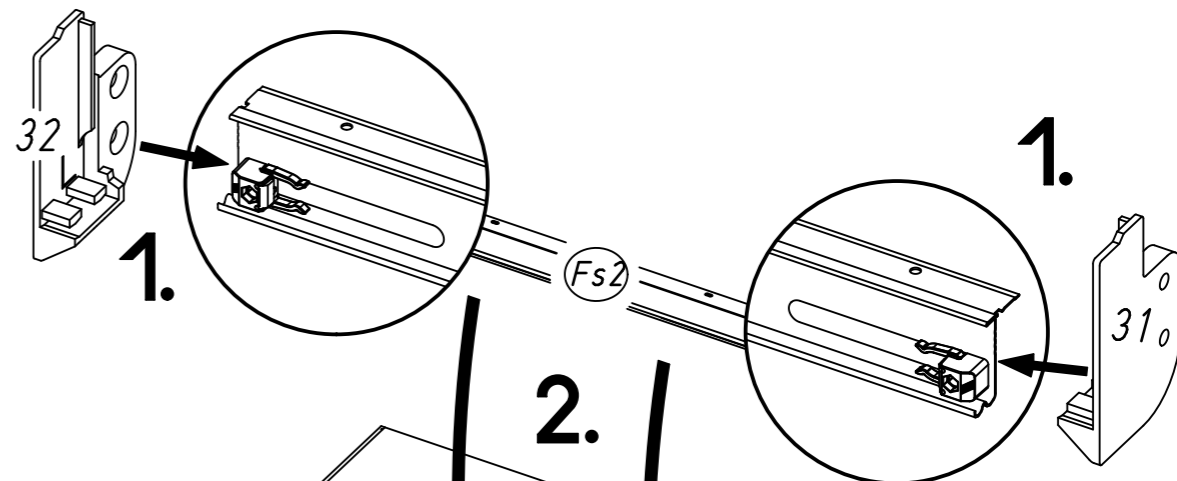
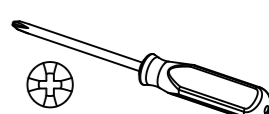
M4x12

4x

938

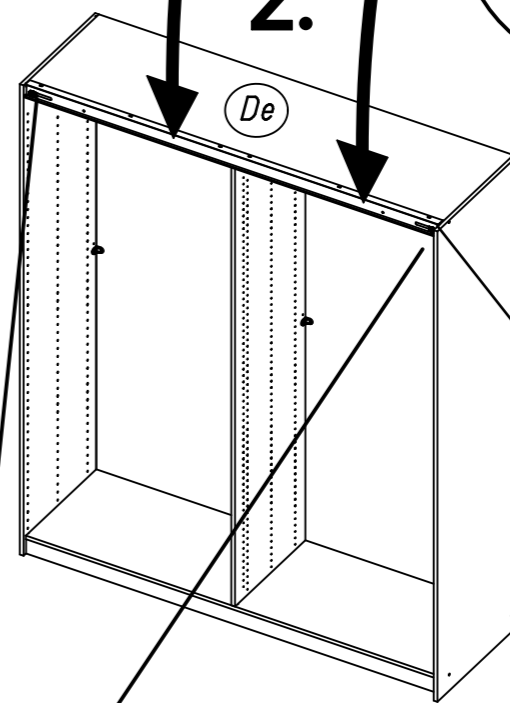


3,5x20

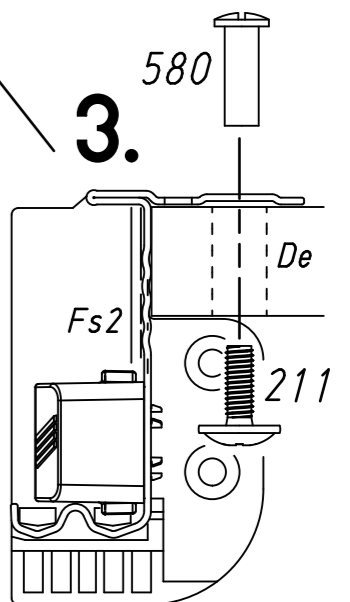


1.

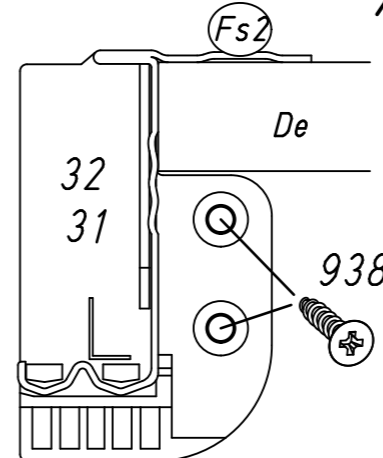
1.



2.



3.



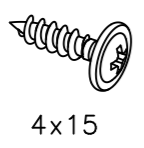
4.



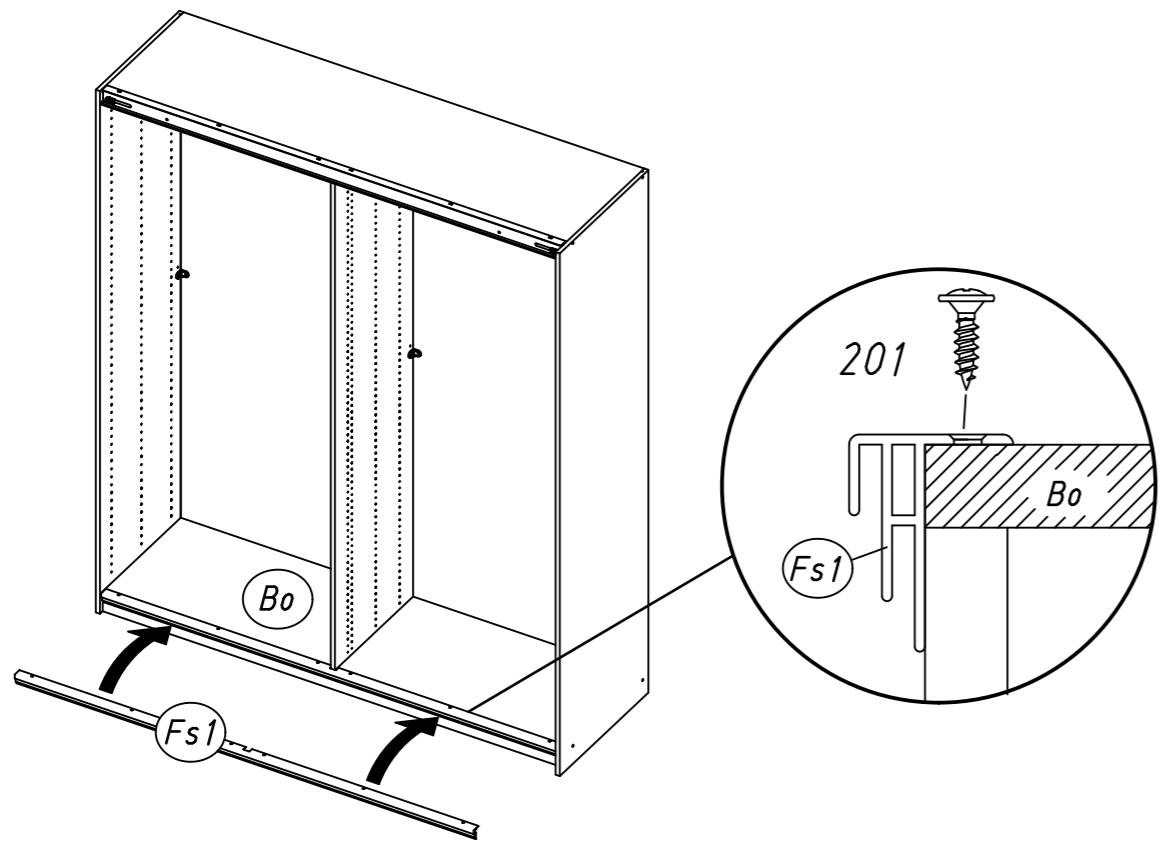
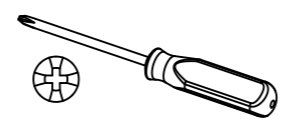
M2417

15

8x 201

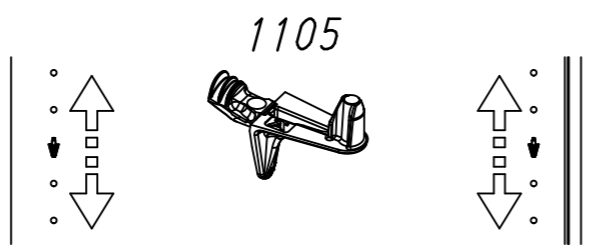
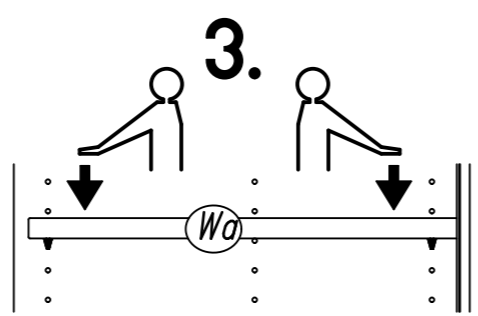
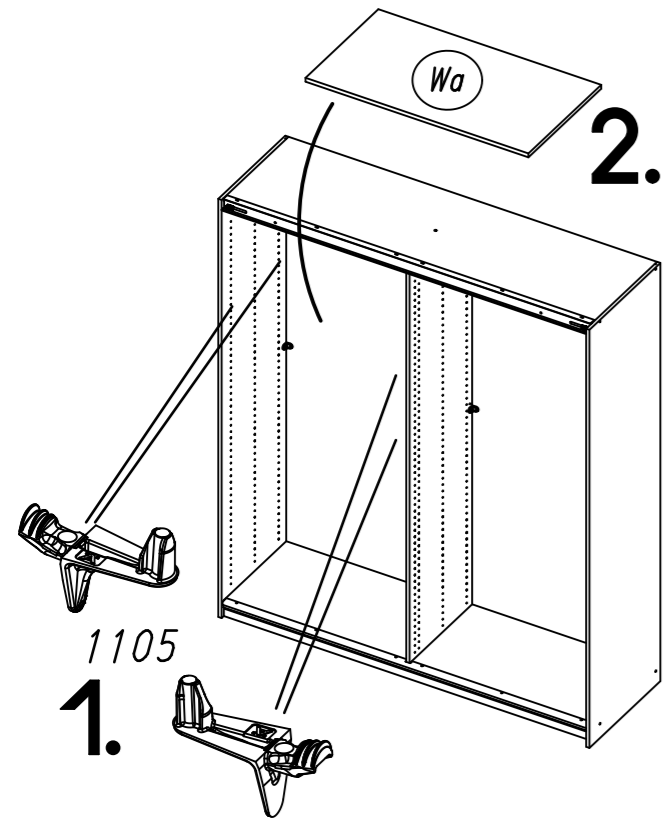
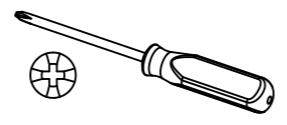
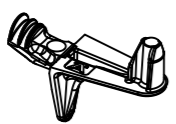


4x15



16

4x 1105



17

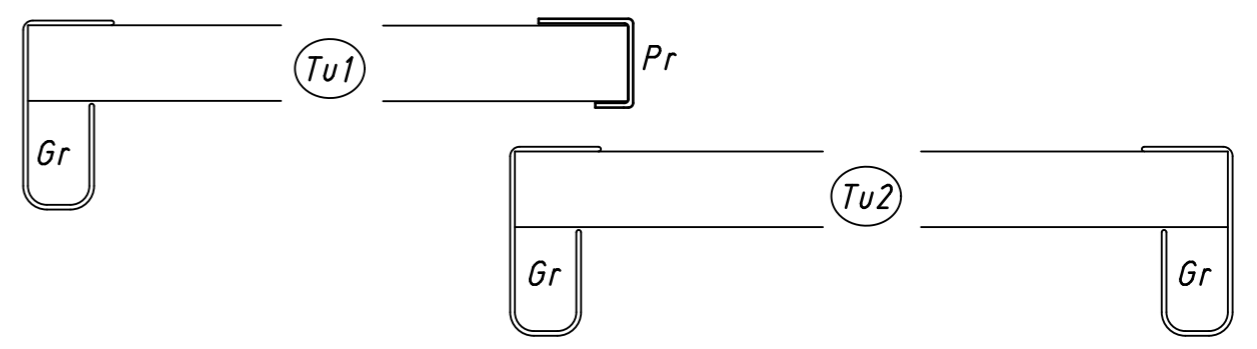
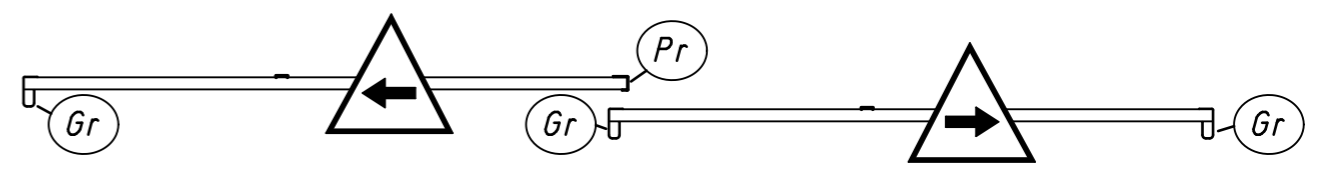
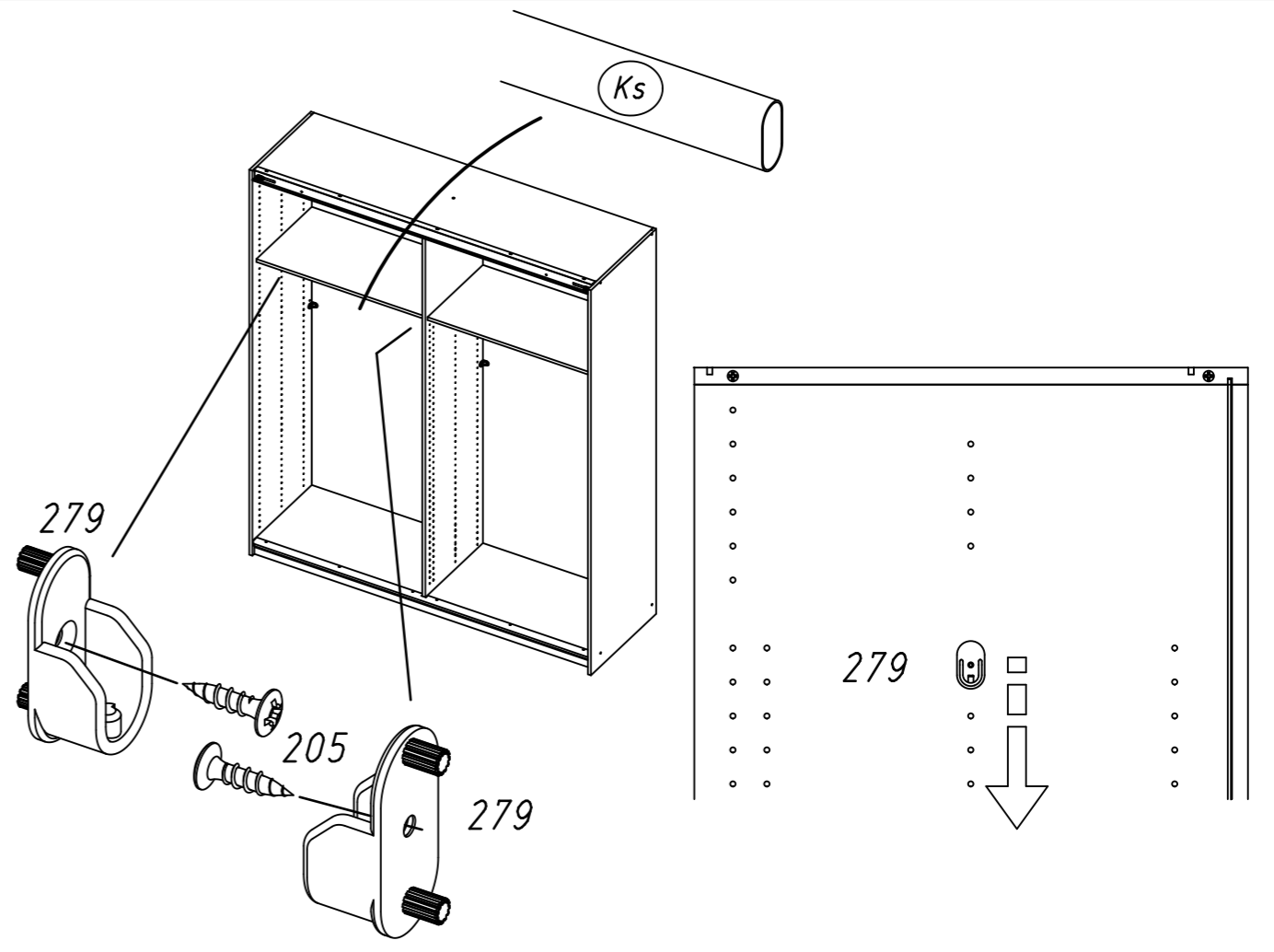
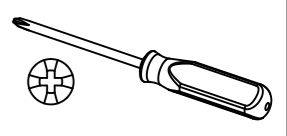
2x 279



2x 205

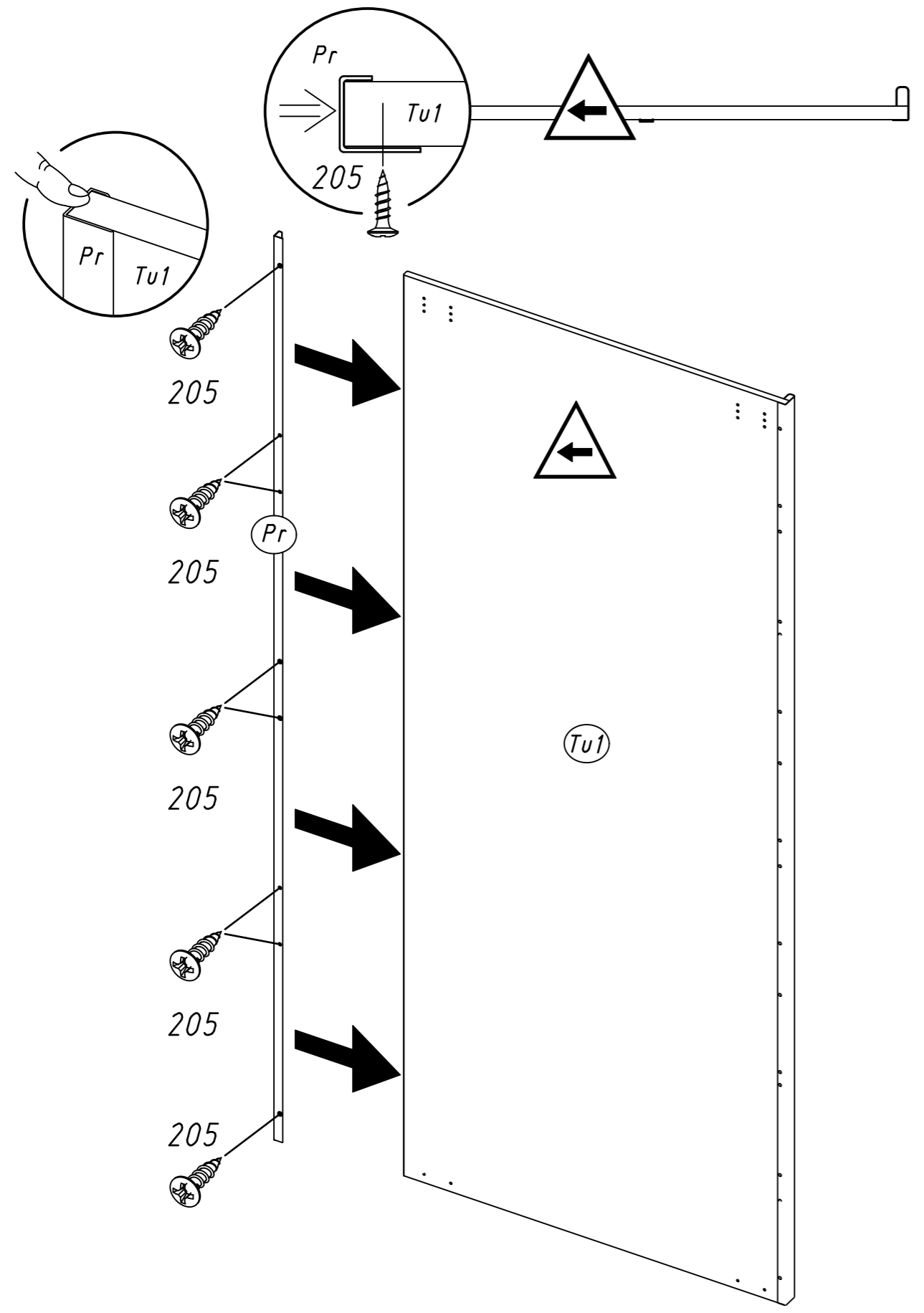
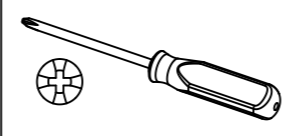


3,5x15



18

8x 205 3,5x15

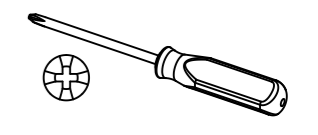


19

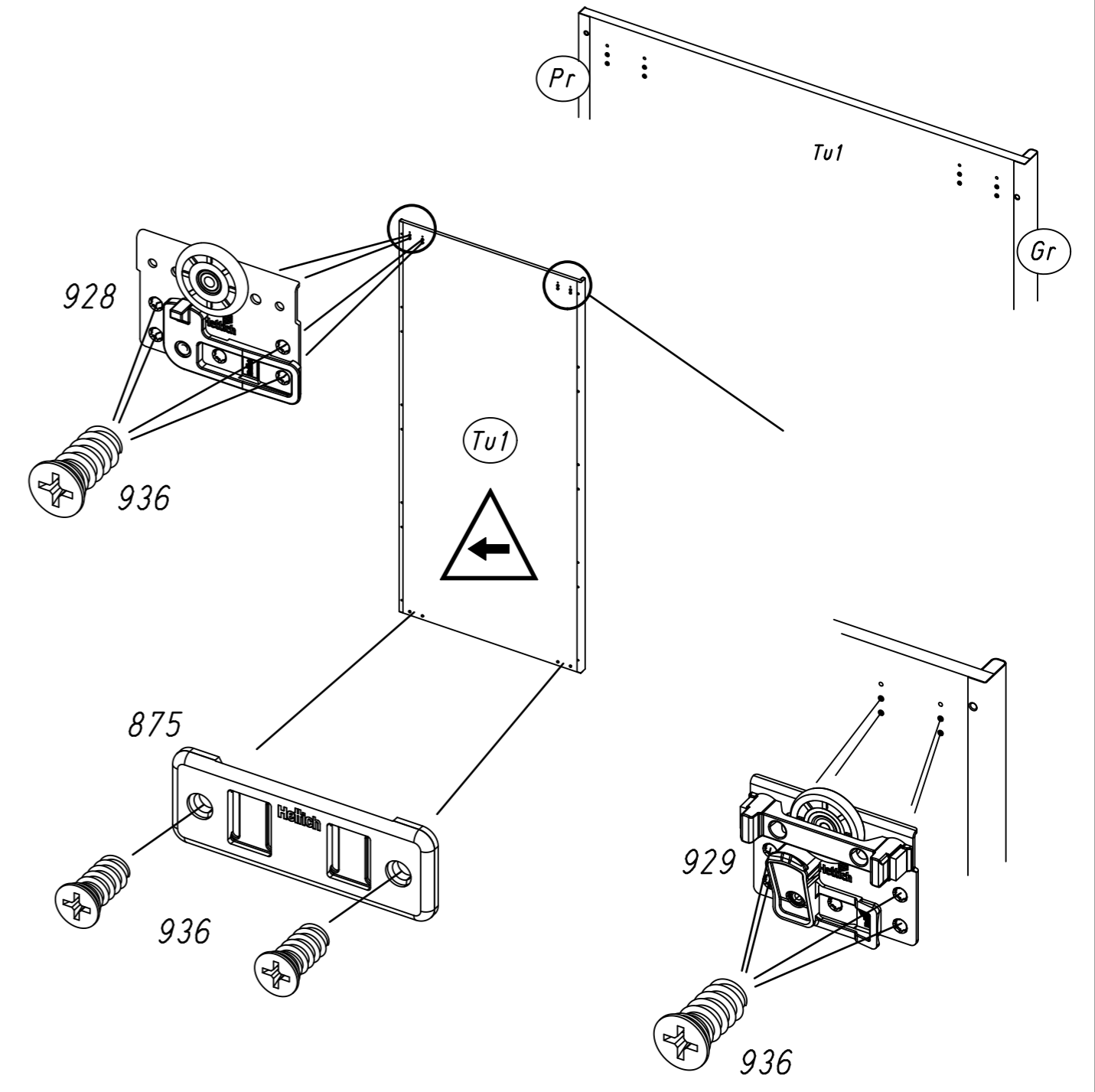
1x 928

1x 929

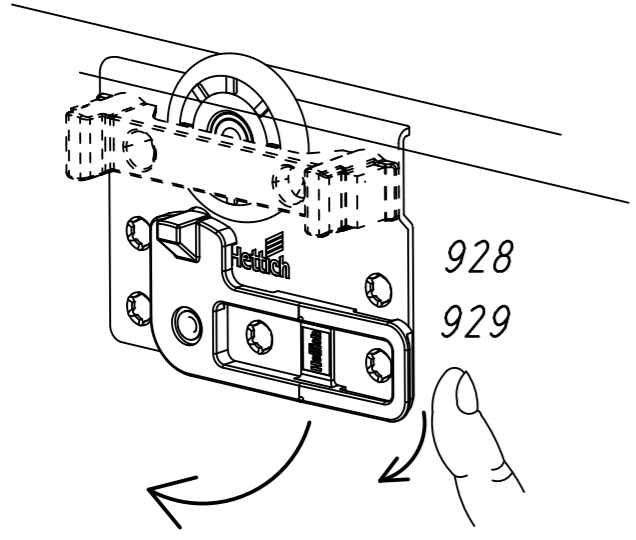
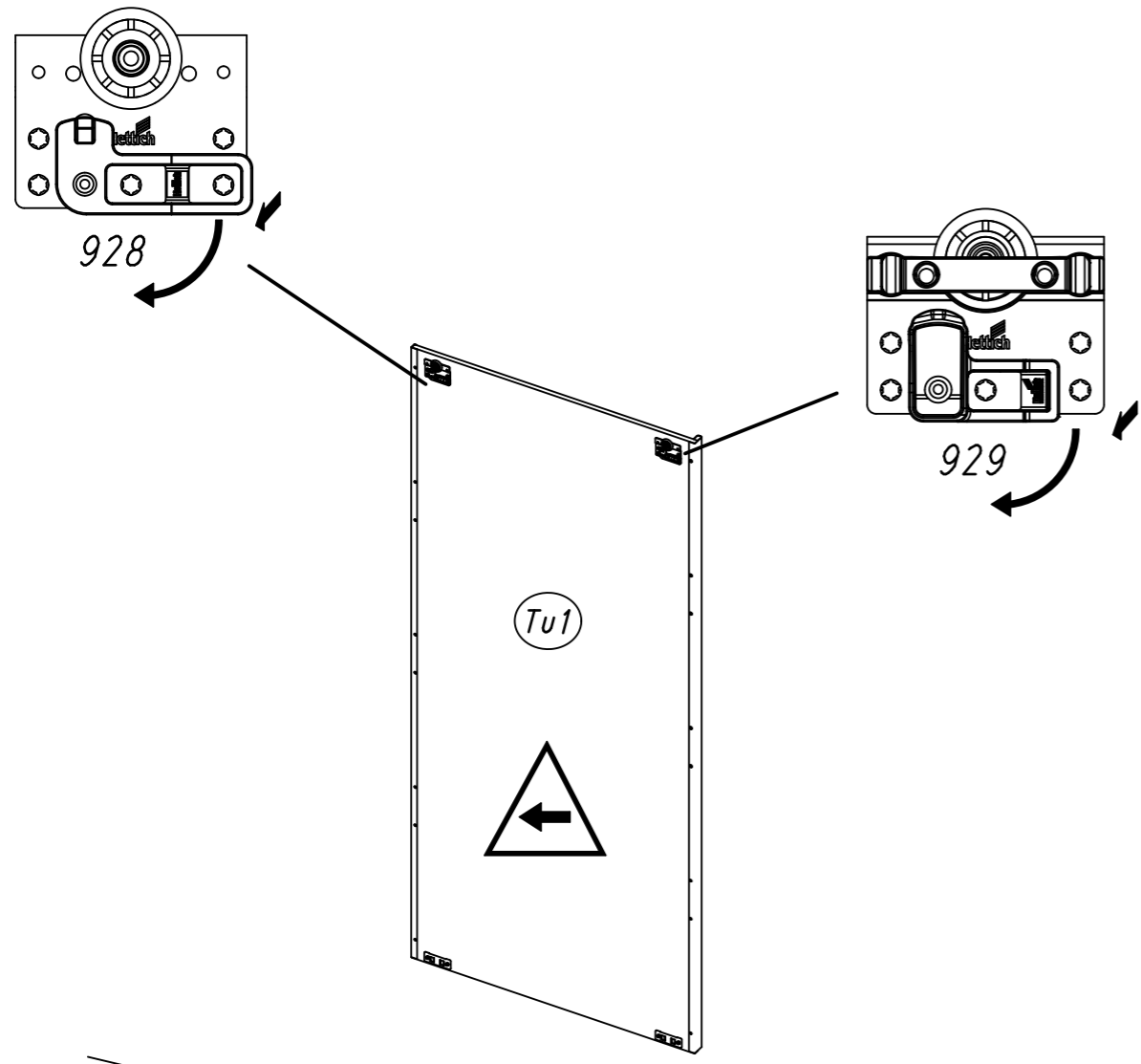
12x 936 6,3x12,5



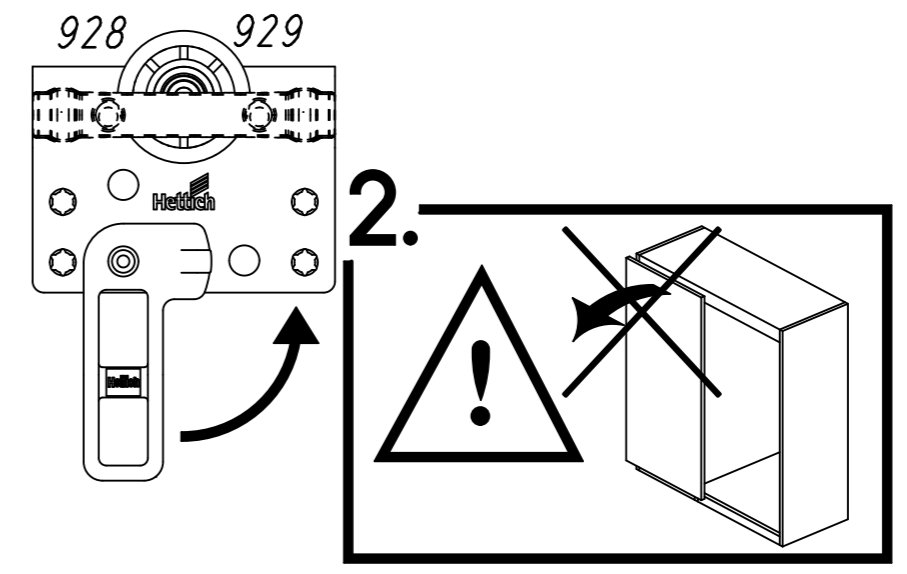
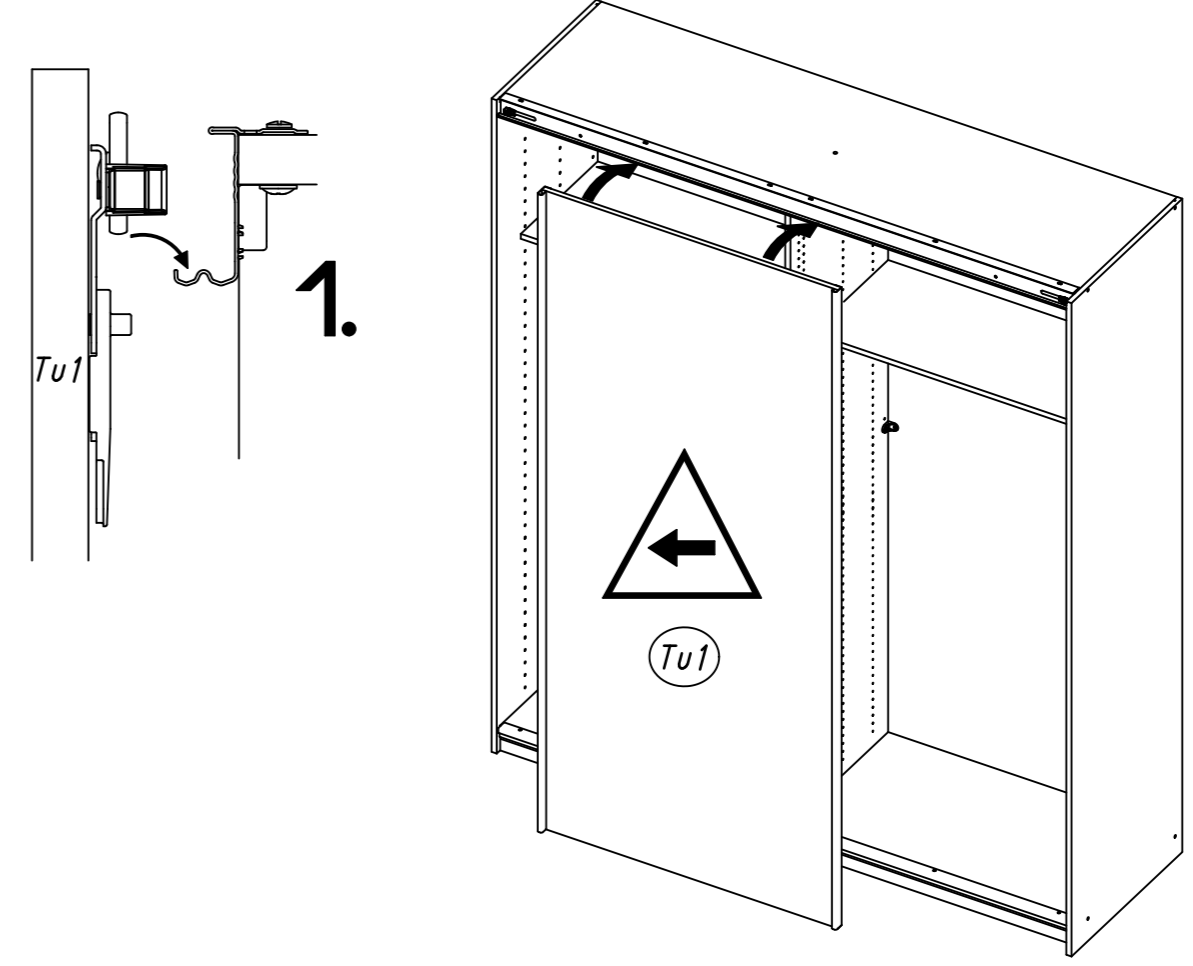
2x 875



20

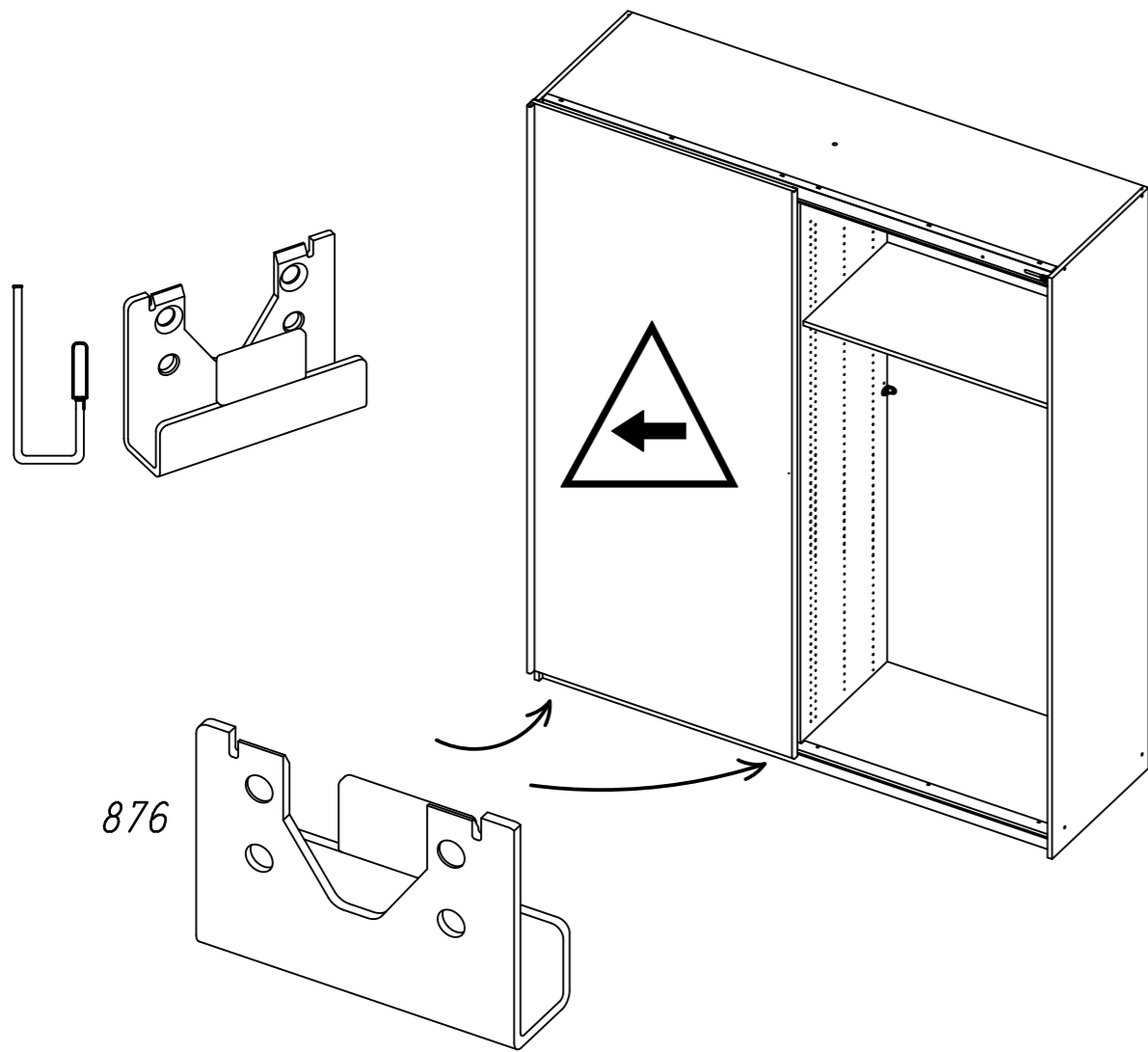
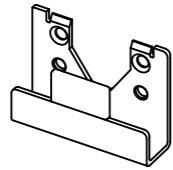


21

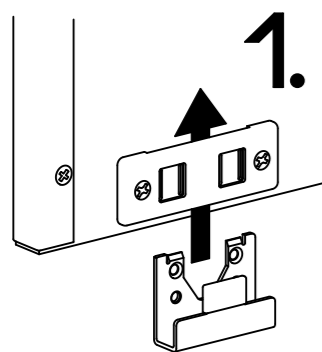


22

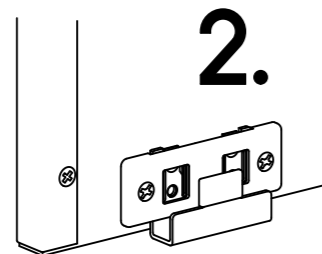
2x 876



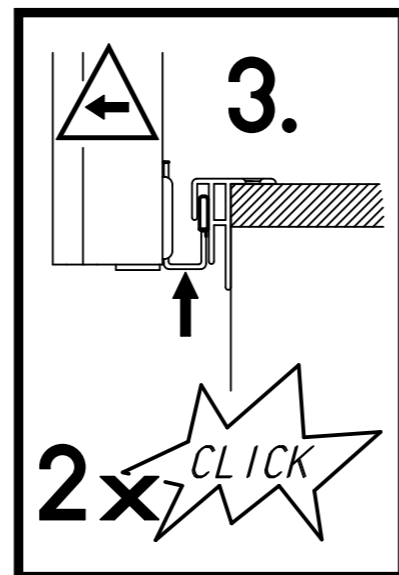
876



1.



2.

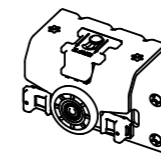


3.

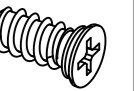
2x CLICK

23

2x 943

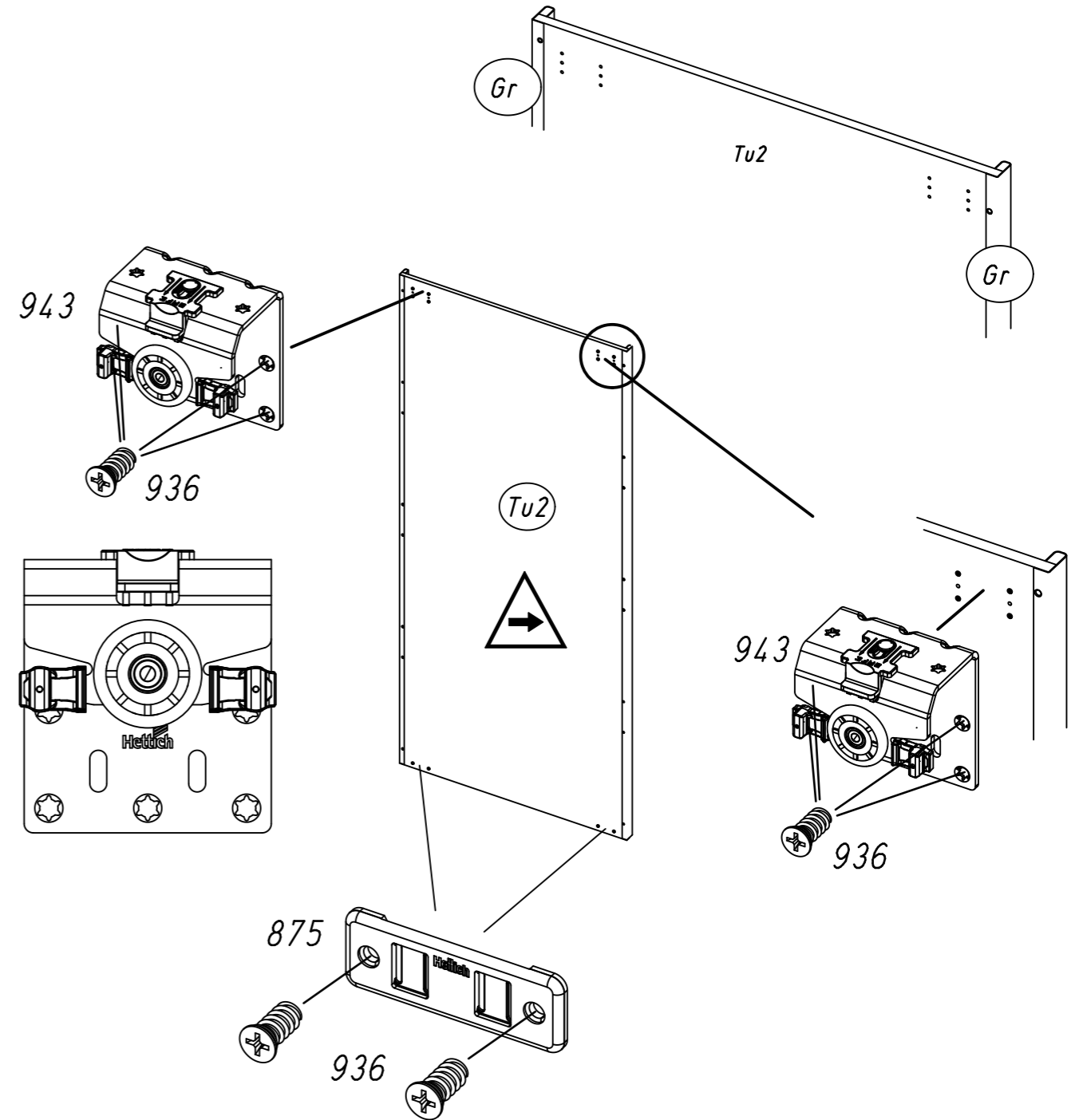
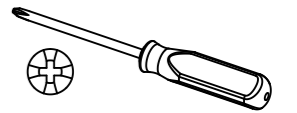
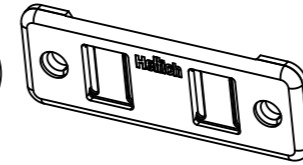


12x 936



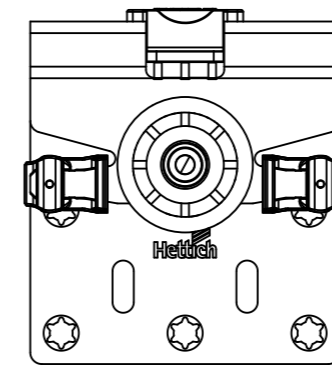
6,3x12,5

2x 875



943

936



Hettich

Tu2



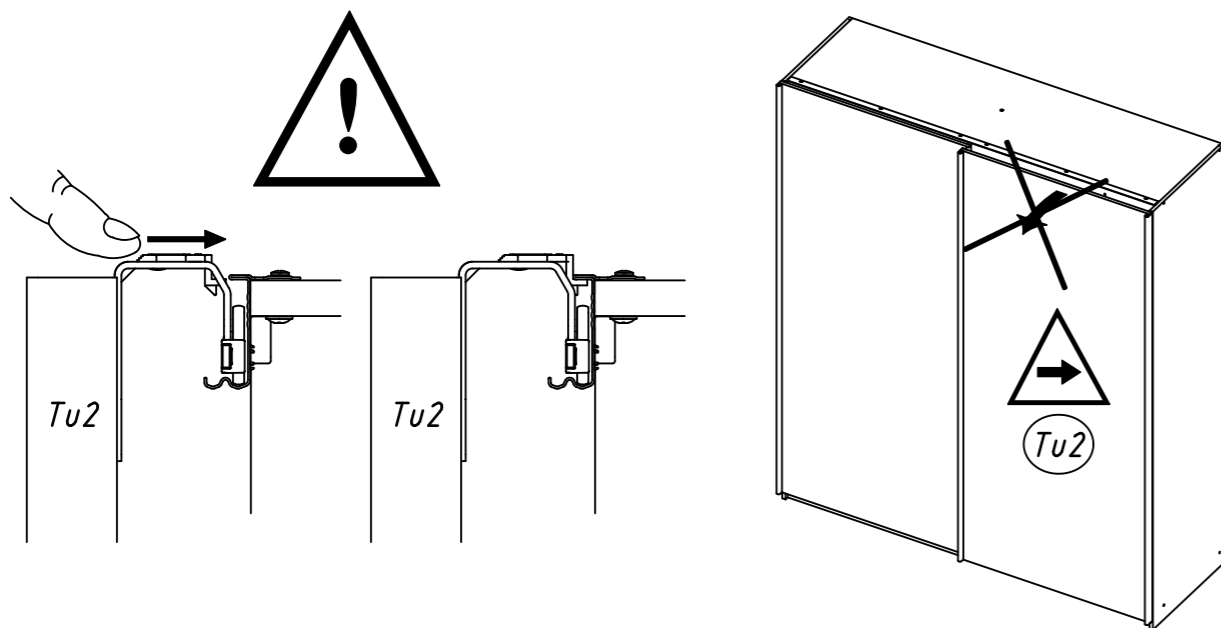
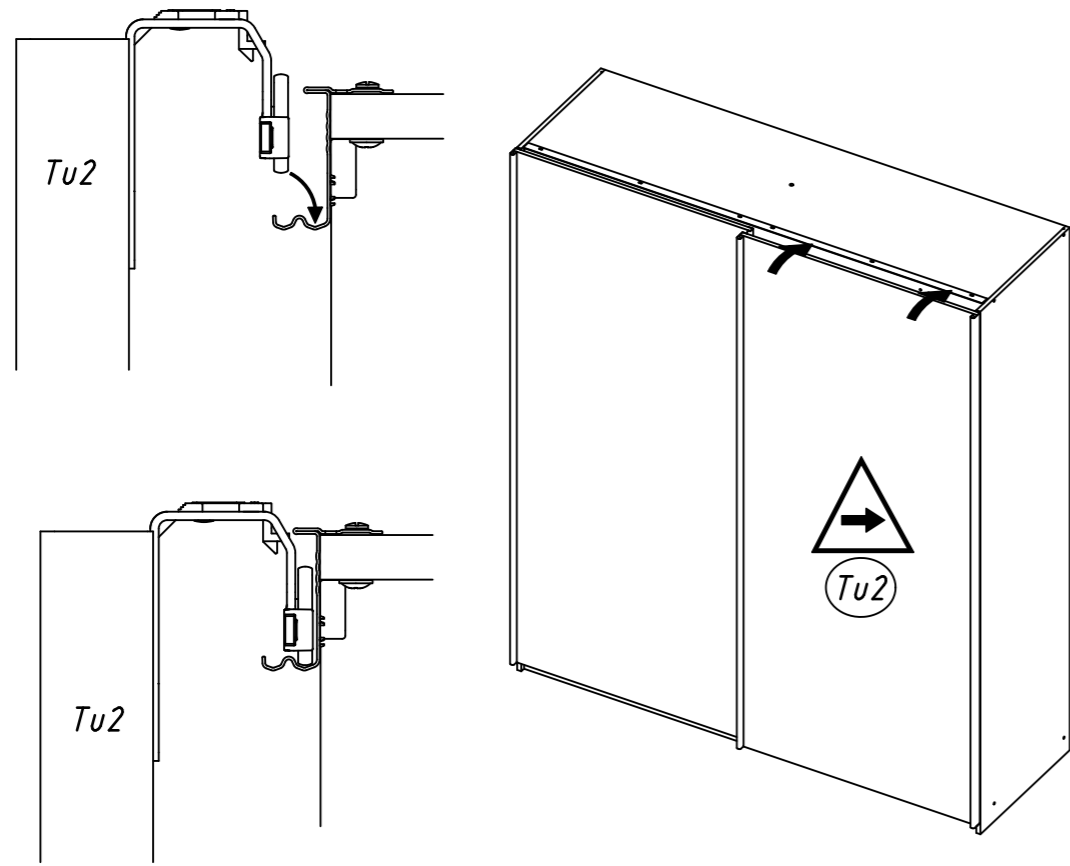
943

936

875

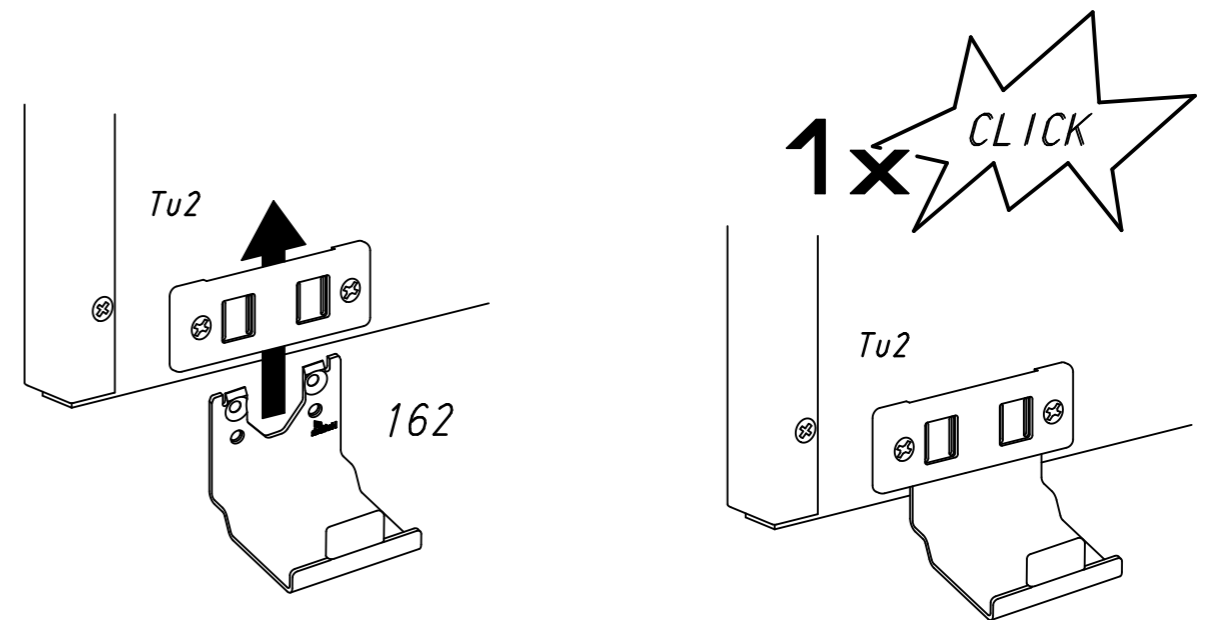
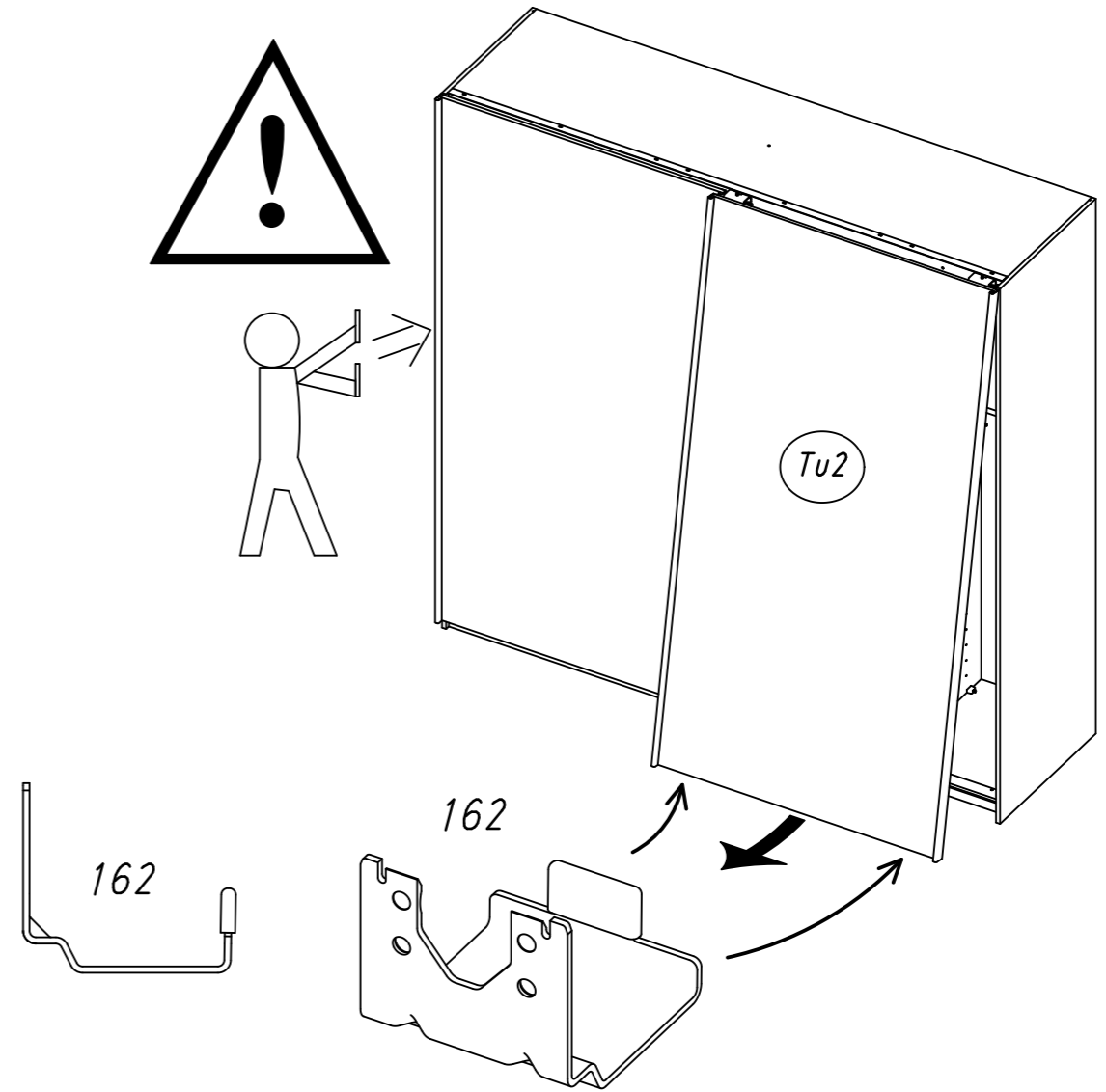
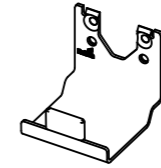
936

24

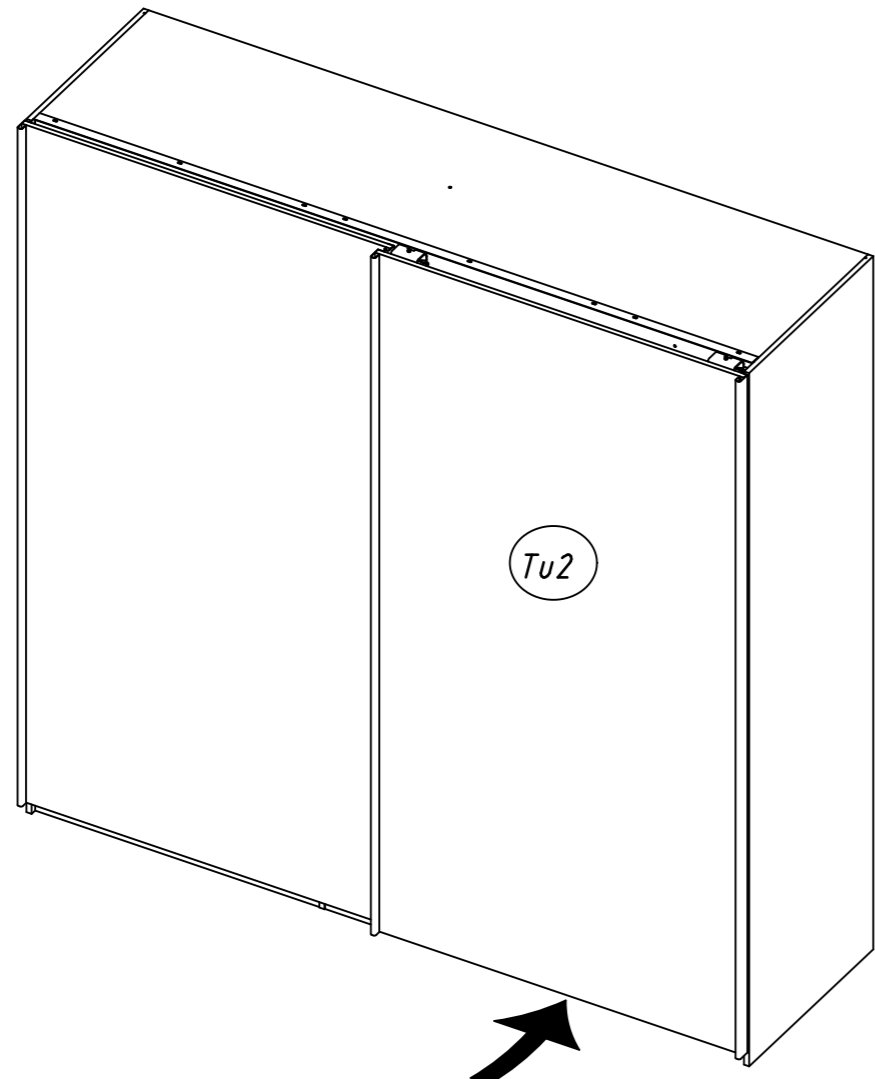


25

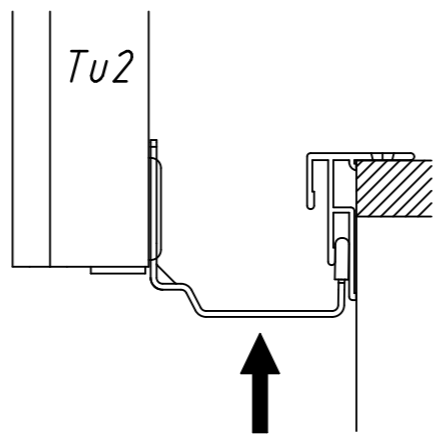
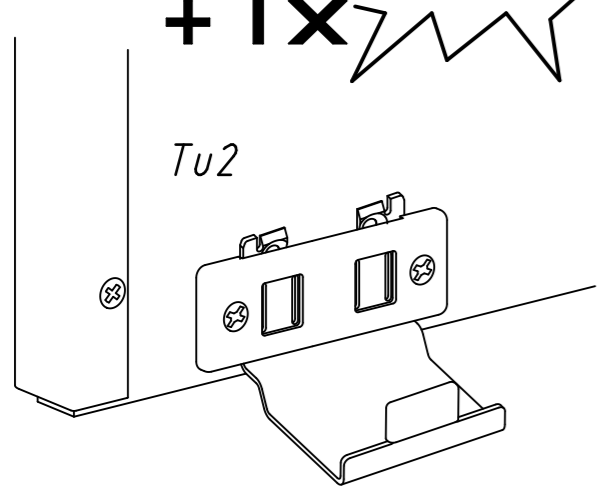
2x 162



26

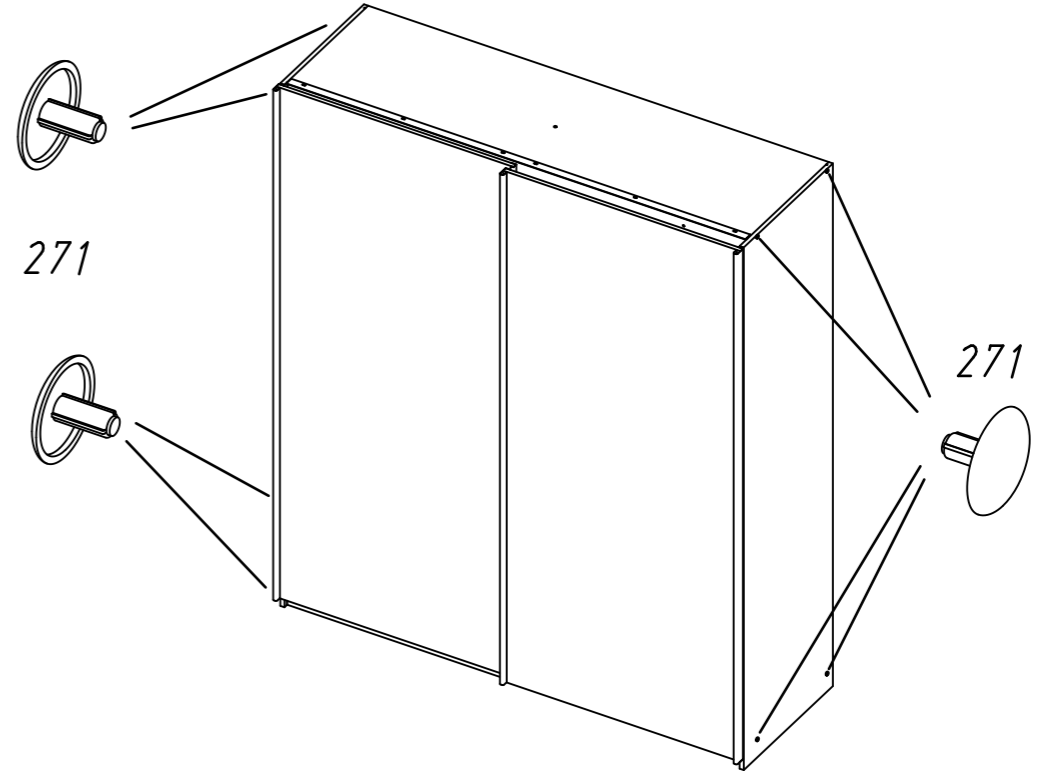


+1x **CLICK**

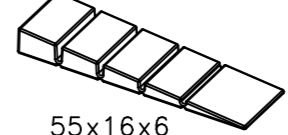


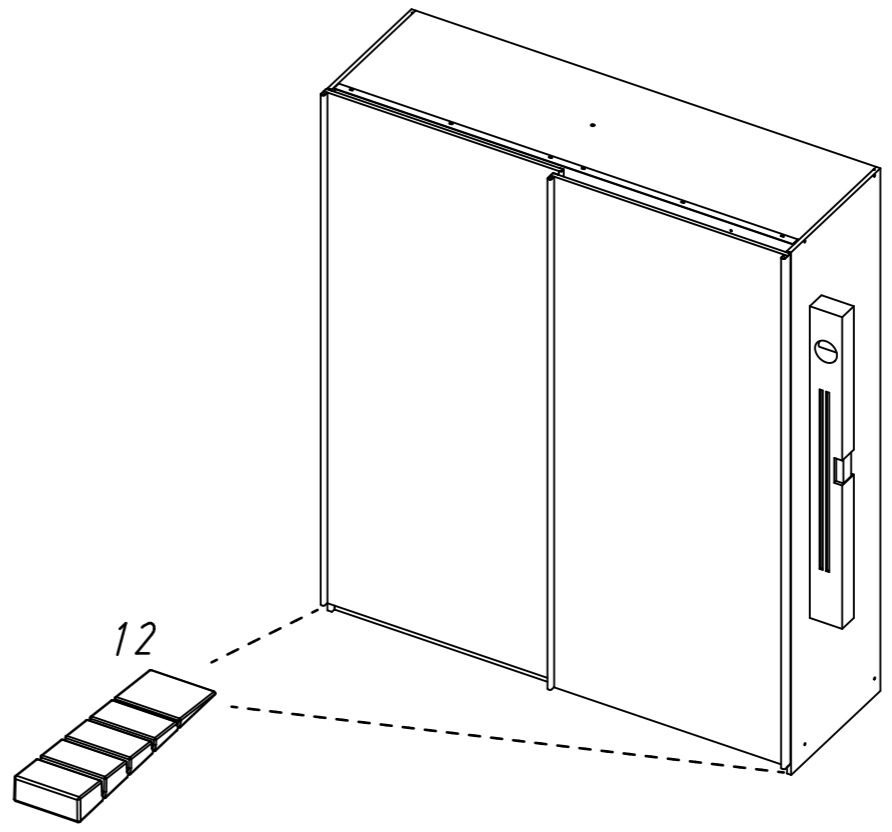
27

8x (271) 



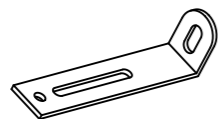
28

2x (12) 
55x16x6

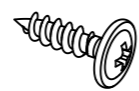


29

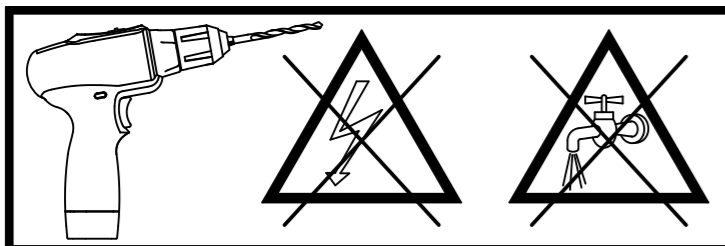
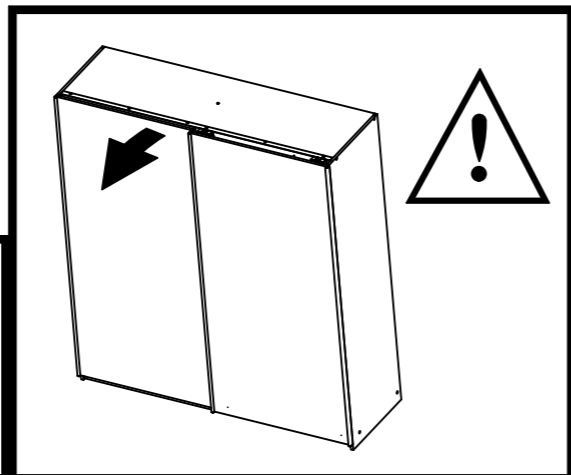
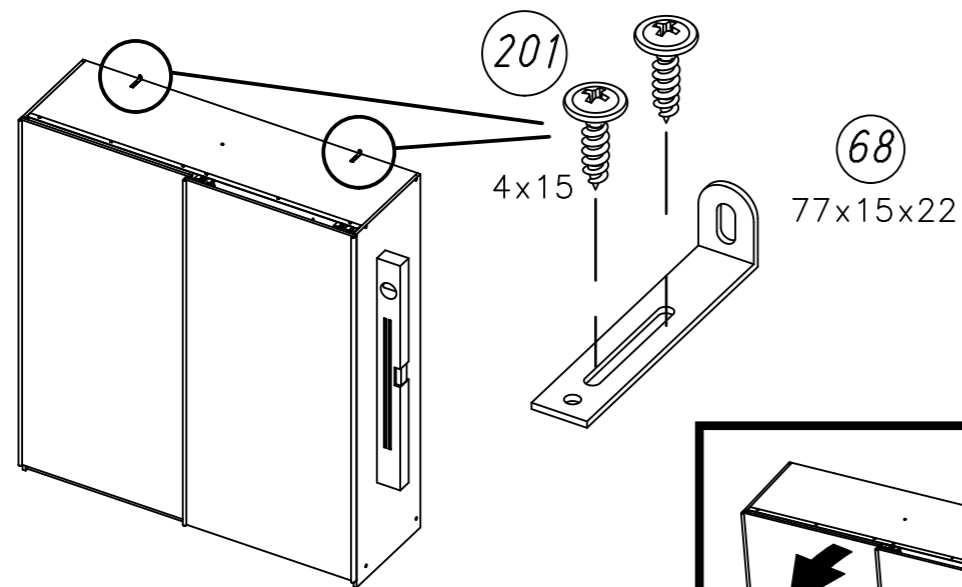
2x 68



4x 201

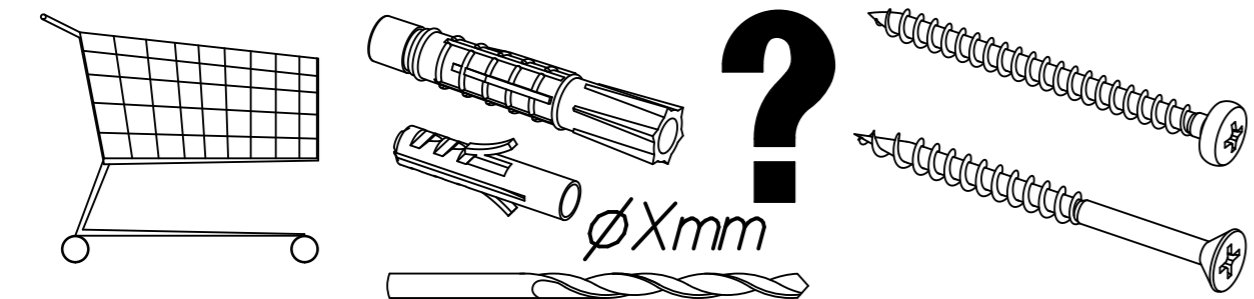
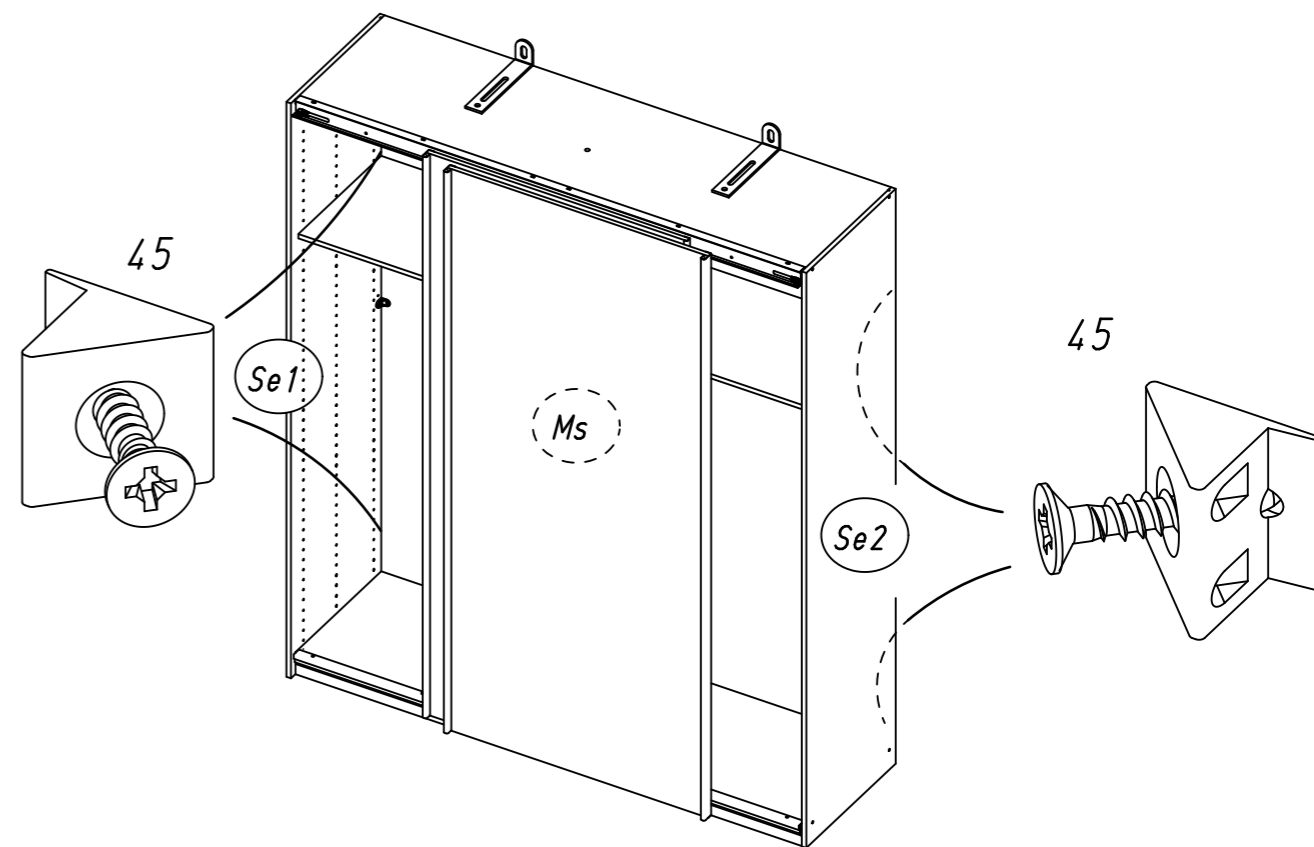
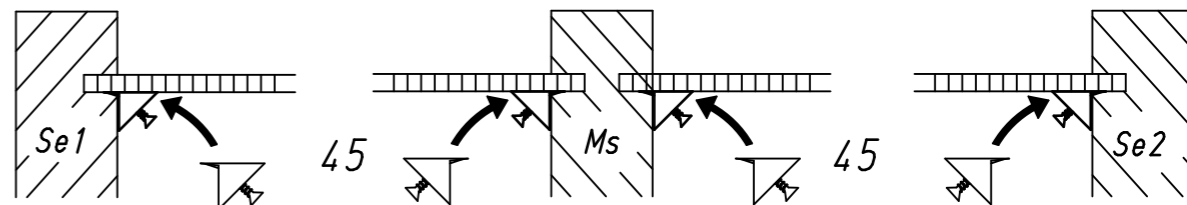


4x15

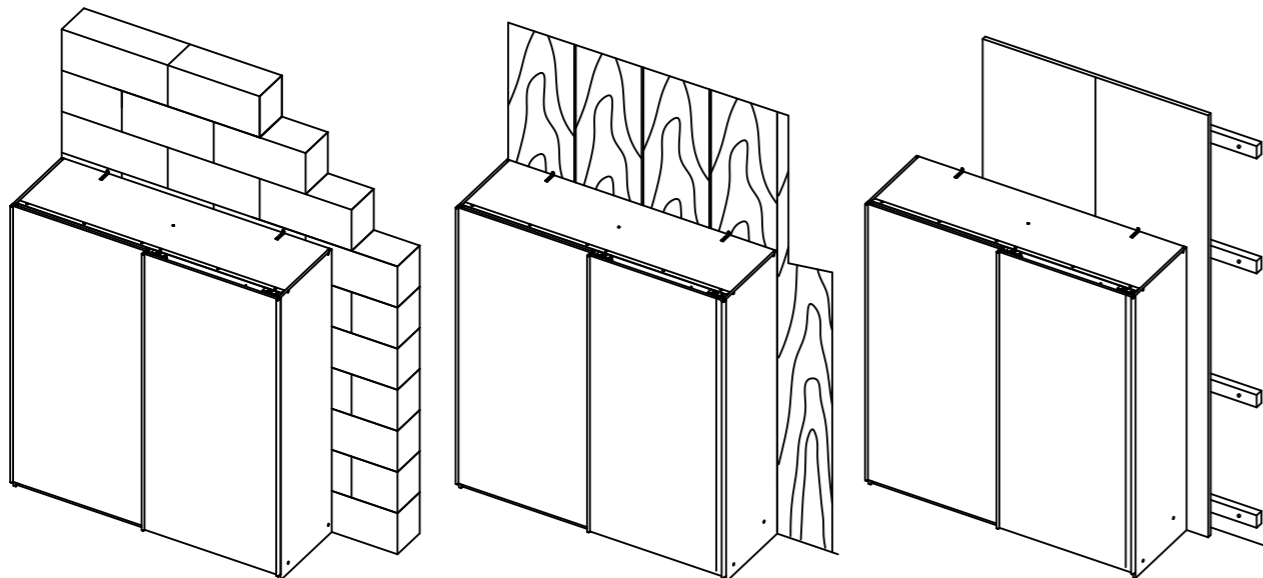


30

8x 45



ØXmm



31

6x

144

