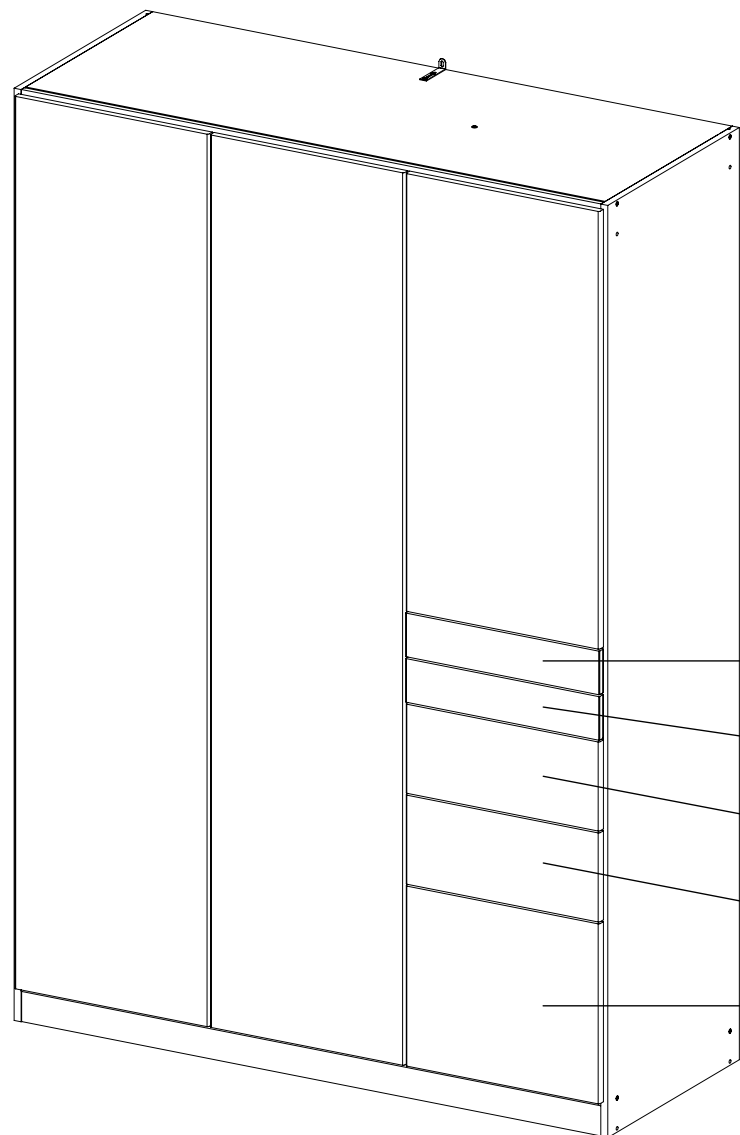
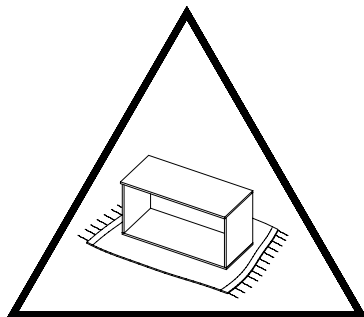
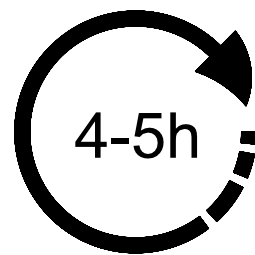
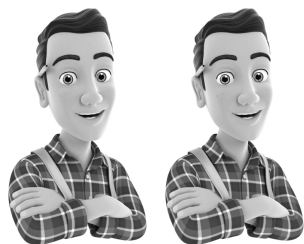
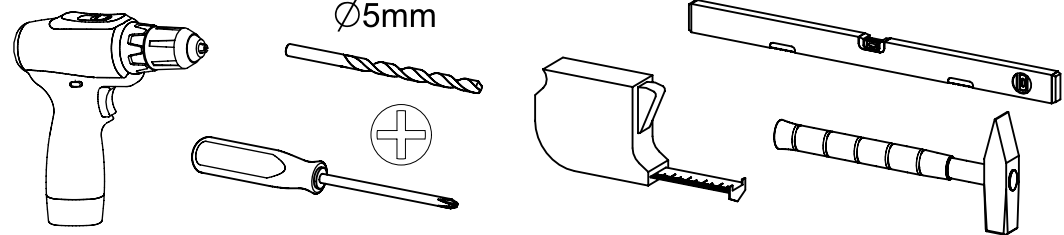
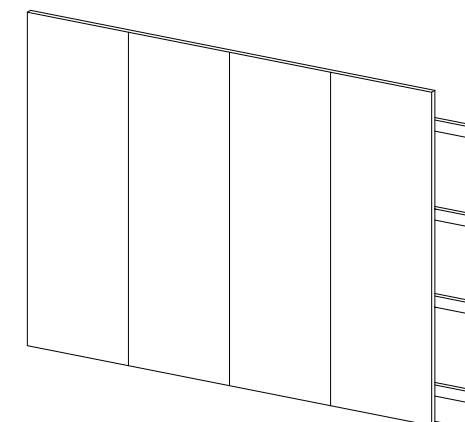
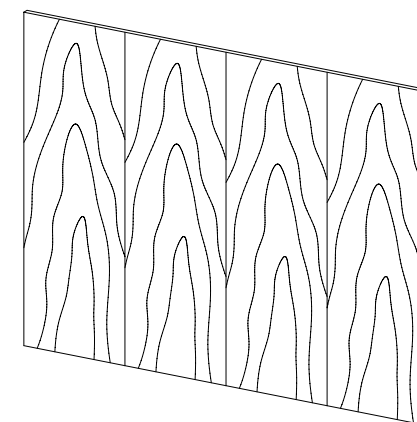
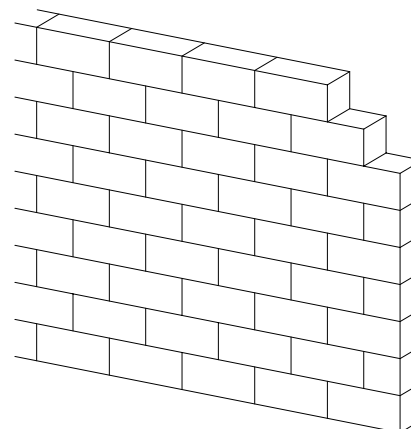
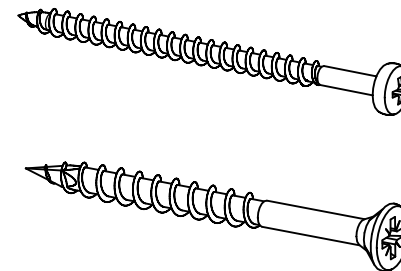
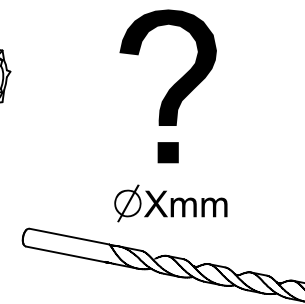
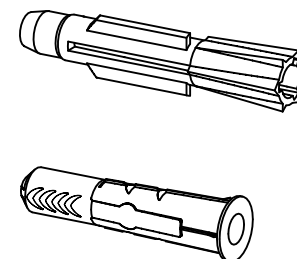
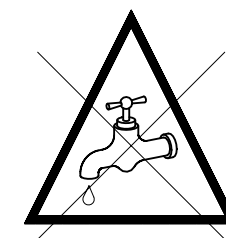
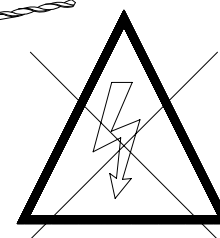
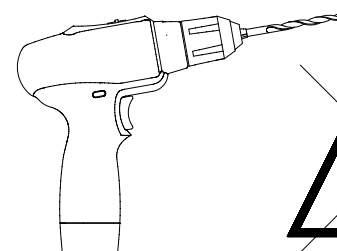
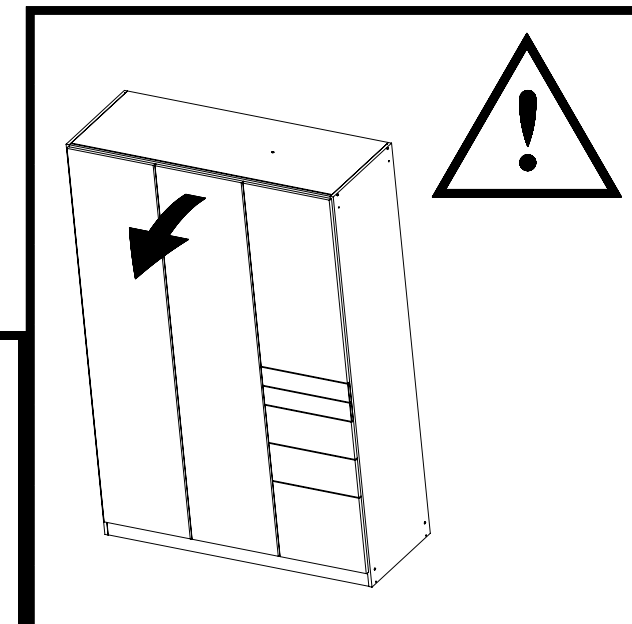
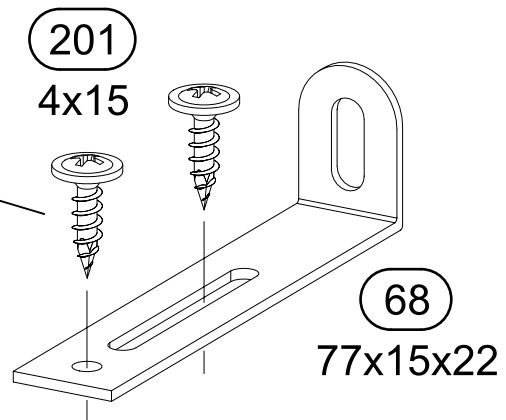
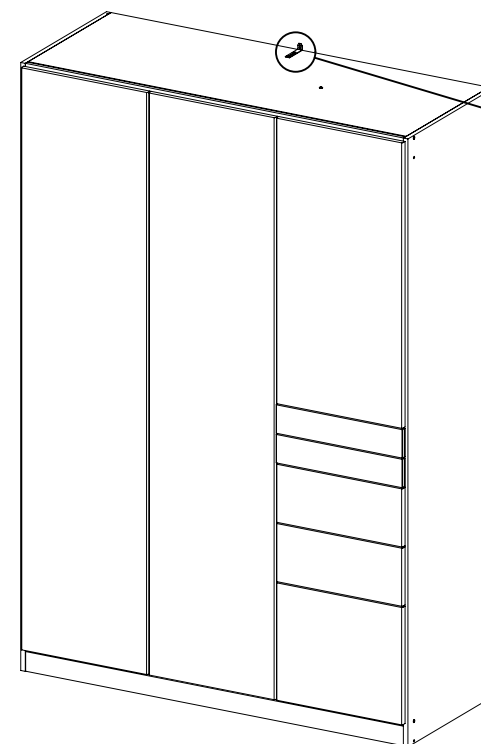


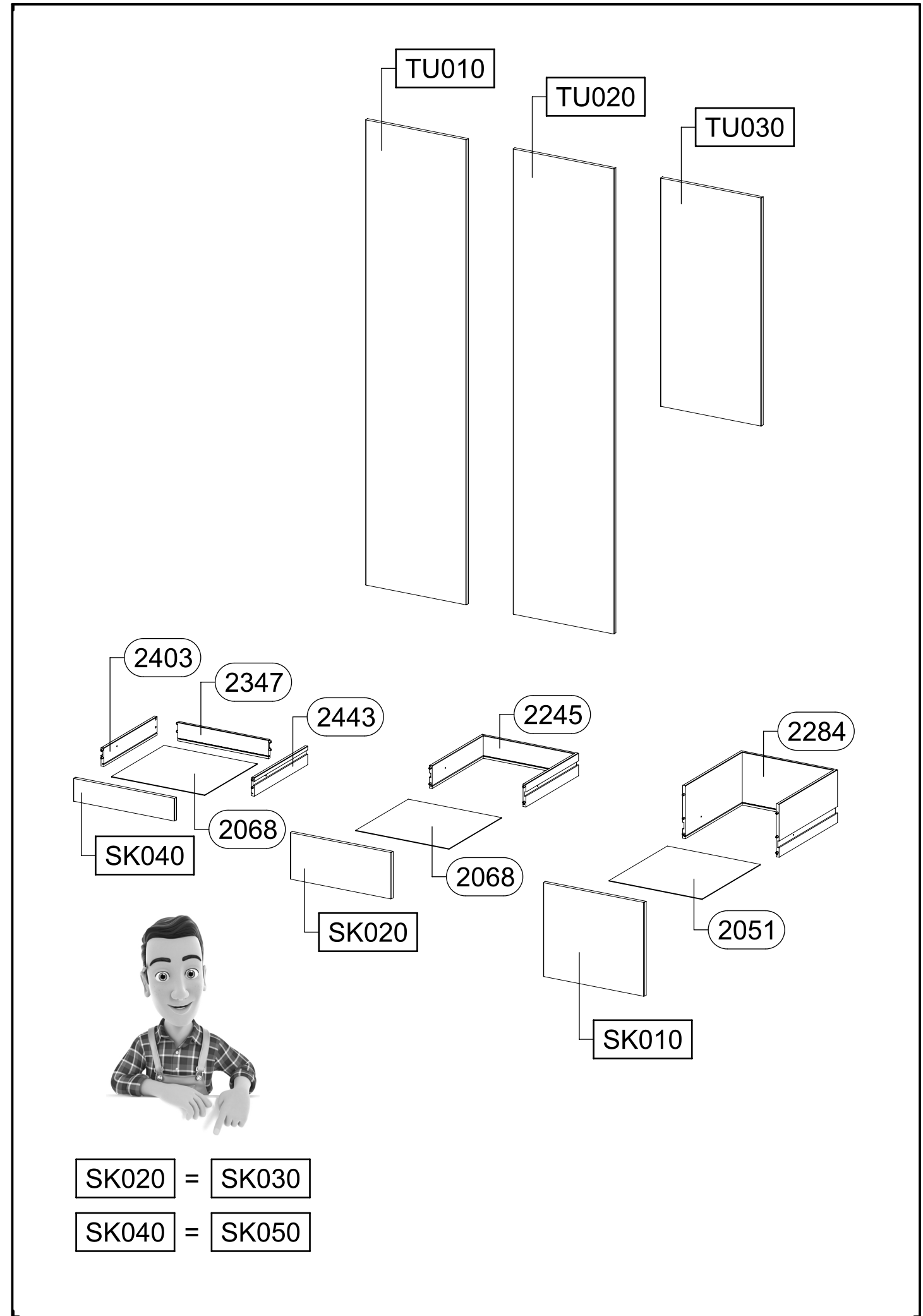
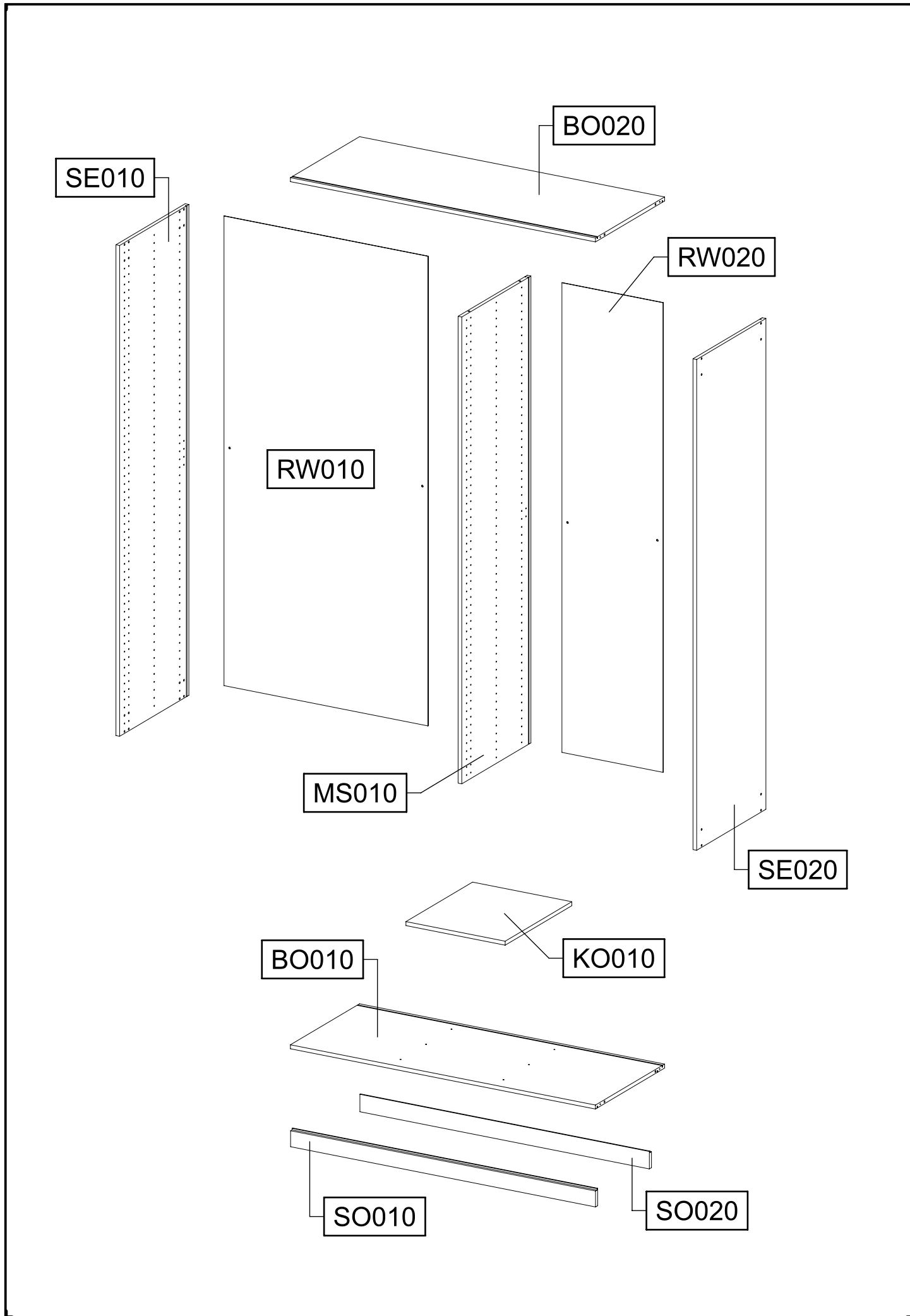
M2622_01

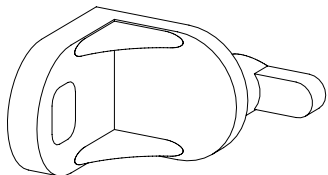
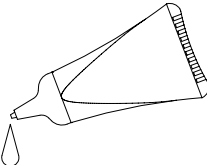
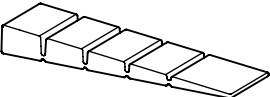

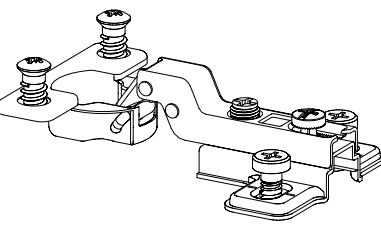
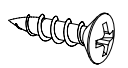
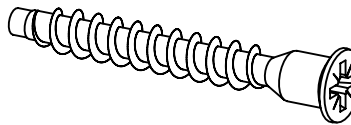
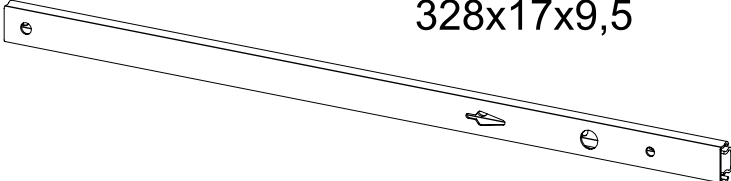
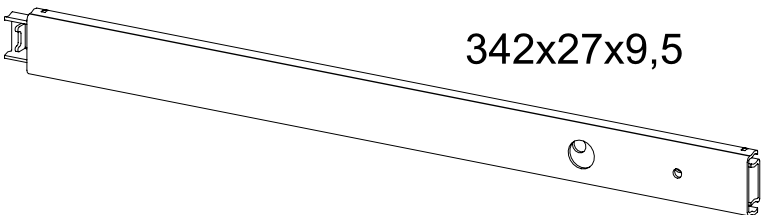
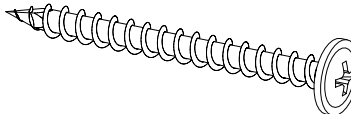


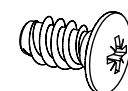
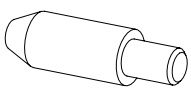
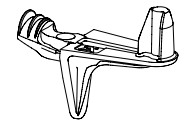
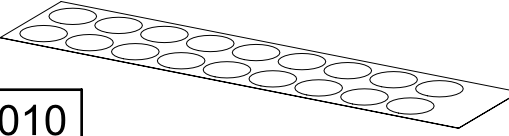
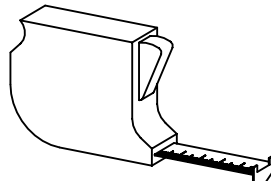
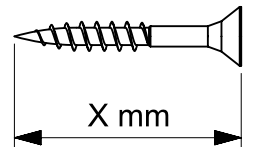
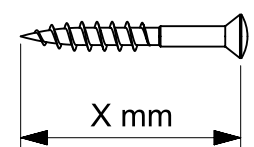
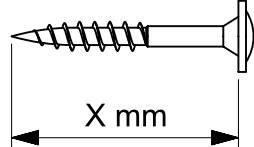
rauch



- SK050
- SK040
- SK030
- SK020
- SK010





4x 1 	11 	2x 12 55x16x6,2 	
8x 18 8x30 	11x 116 	10x 205 3,5x15 	
8x 233 6,3x50 			
8x 251 328x17x9,5 			
2x 259 342x27x9,5 			
1x 296 4,5x50 	20x 534 6x8 	10x 568 M4x9 	4x 779 6,5x12 
4x 807 	4x 1105 	1x RE010 	
			

1
11

BO010

SO010
SO020

SO010
SO020

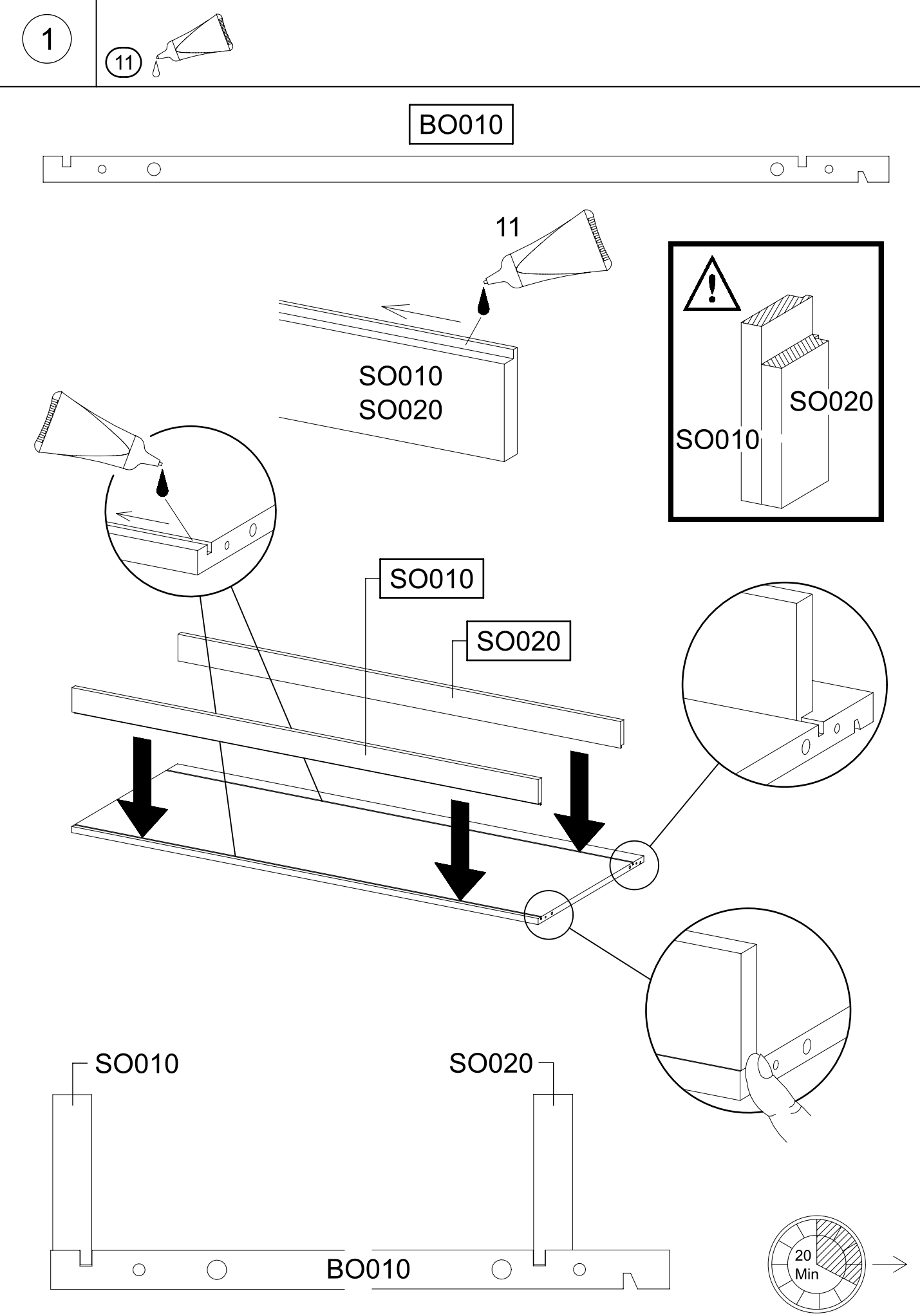
SO010
SO020

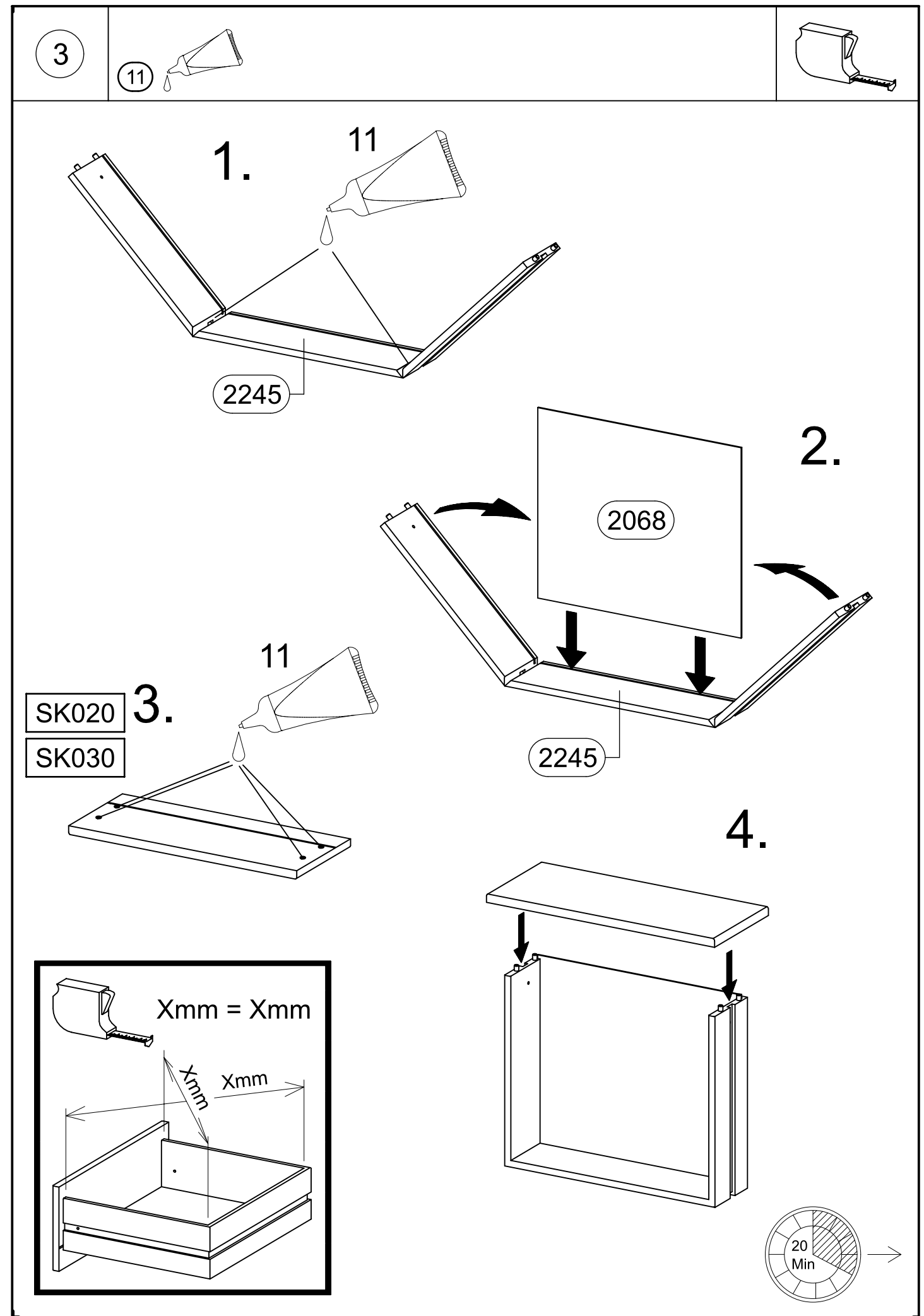
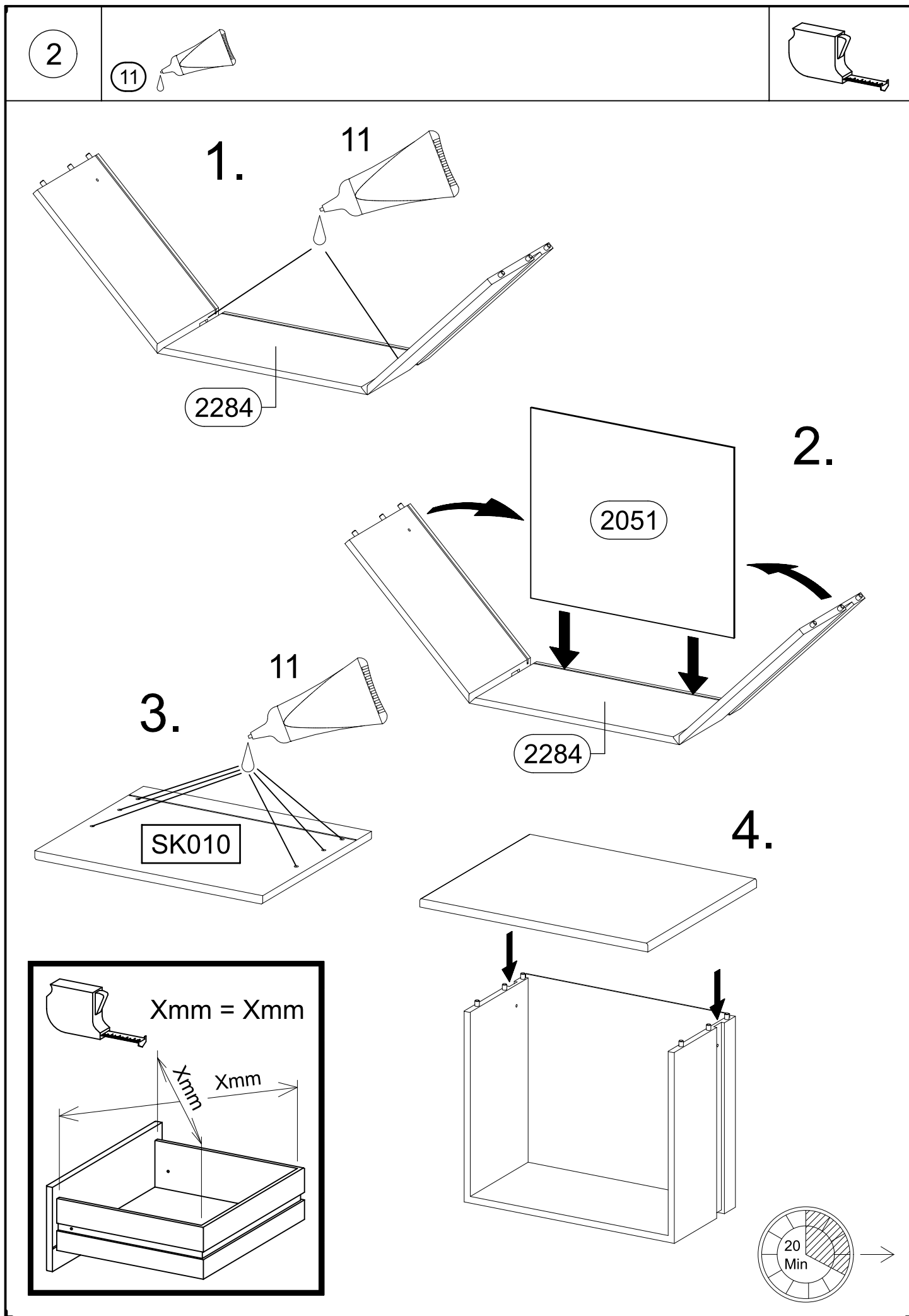
SO010
SO020

SO010
SO020

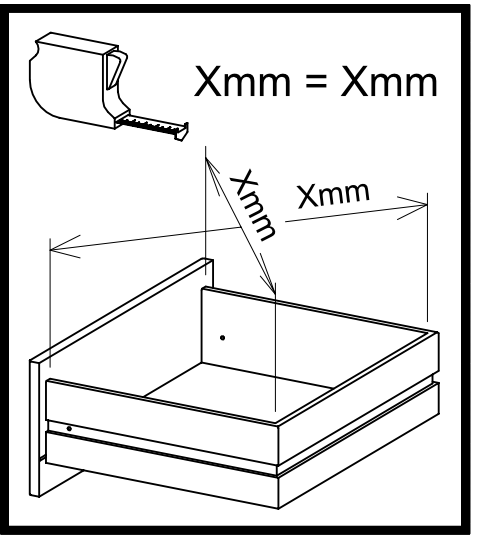
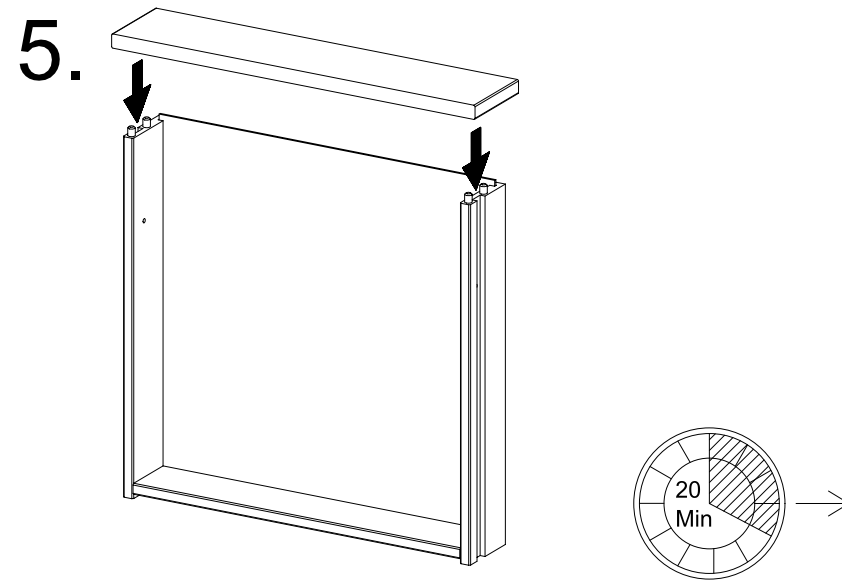
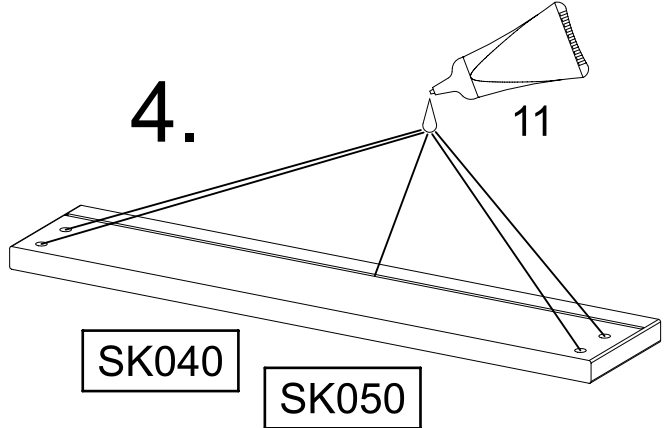
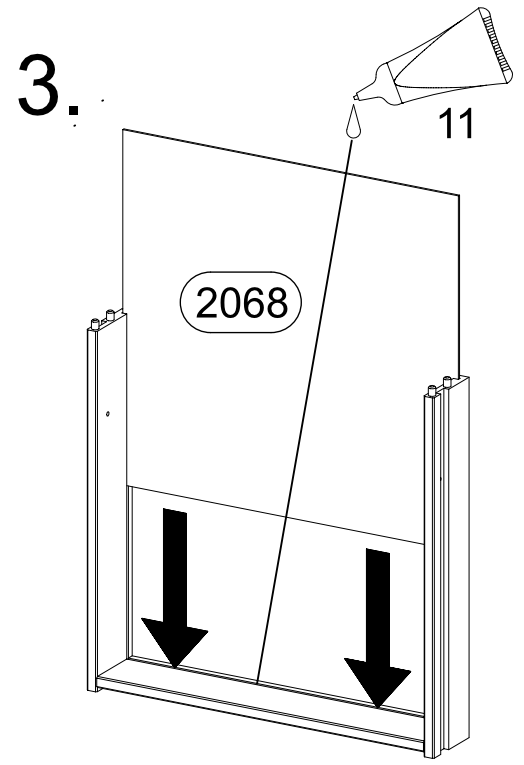
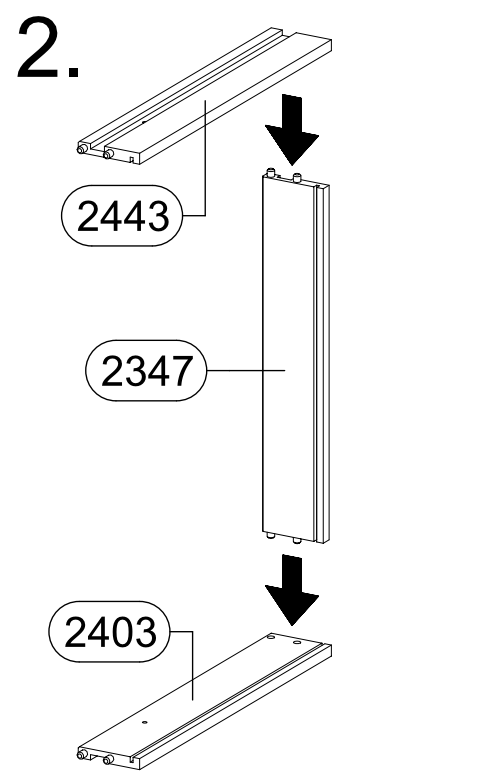
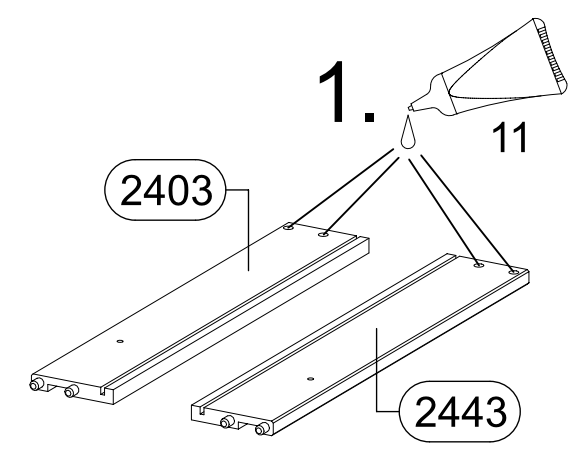
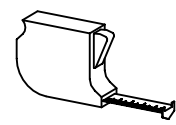
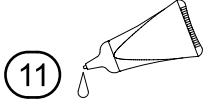
BO010

20 Min



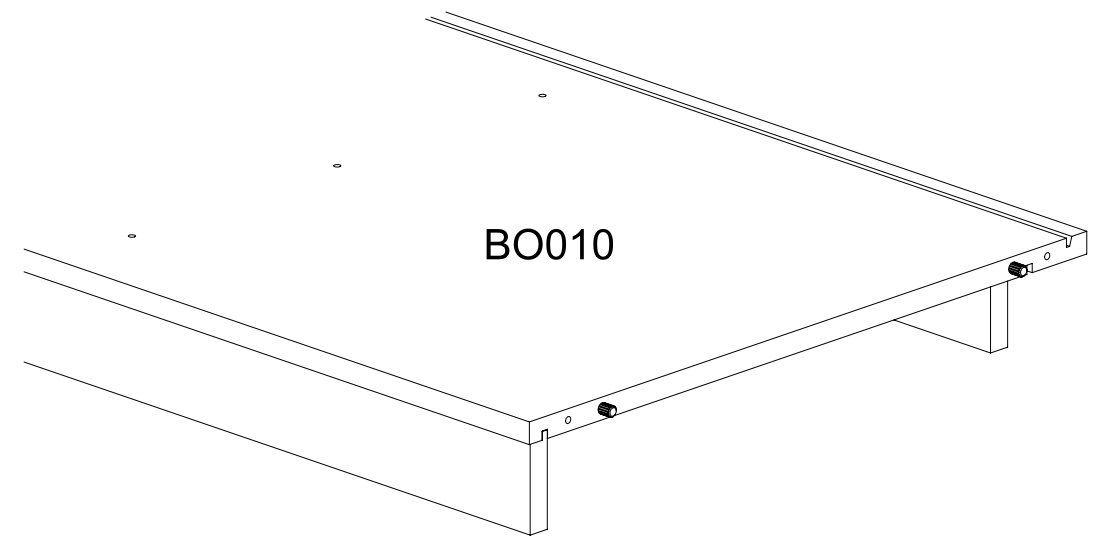
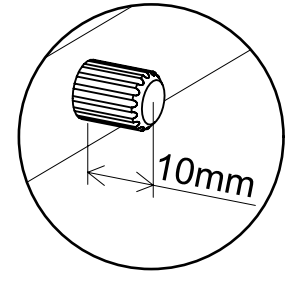
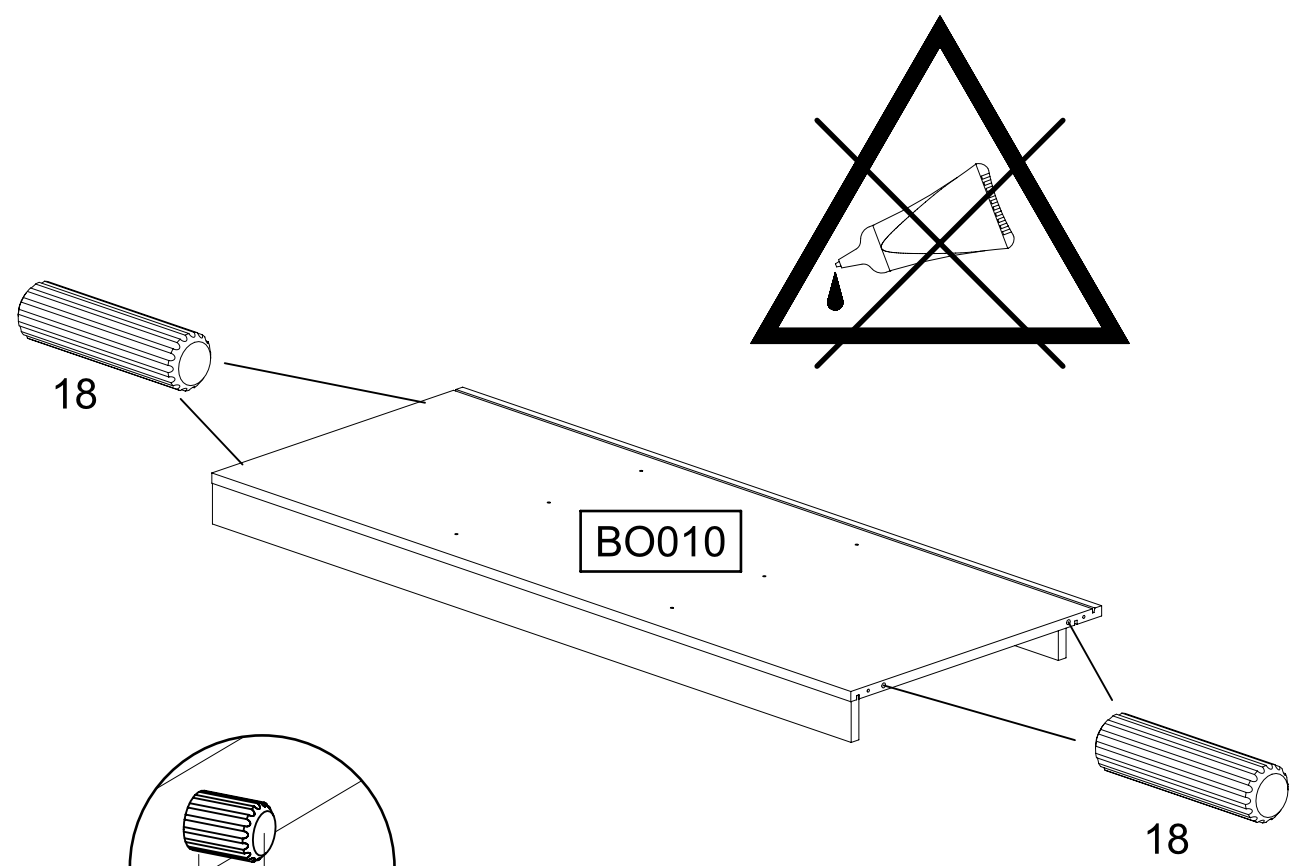
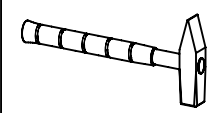


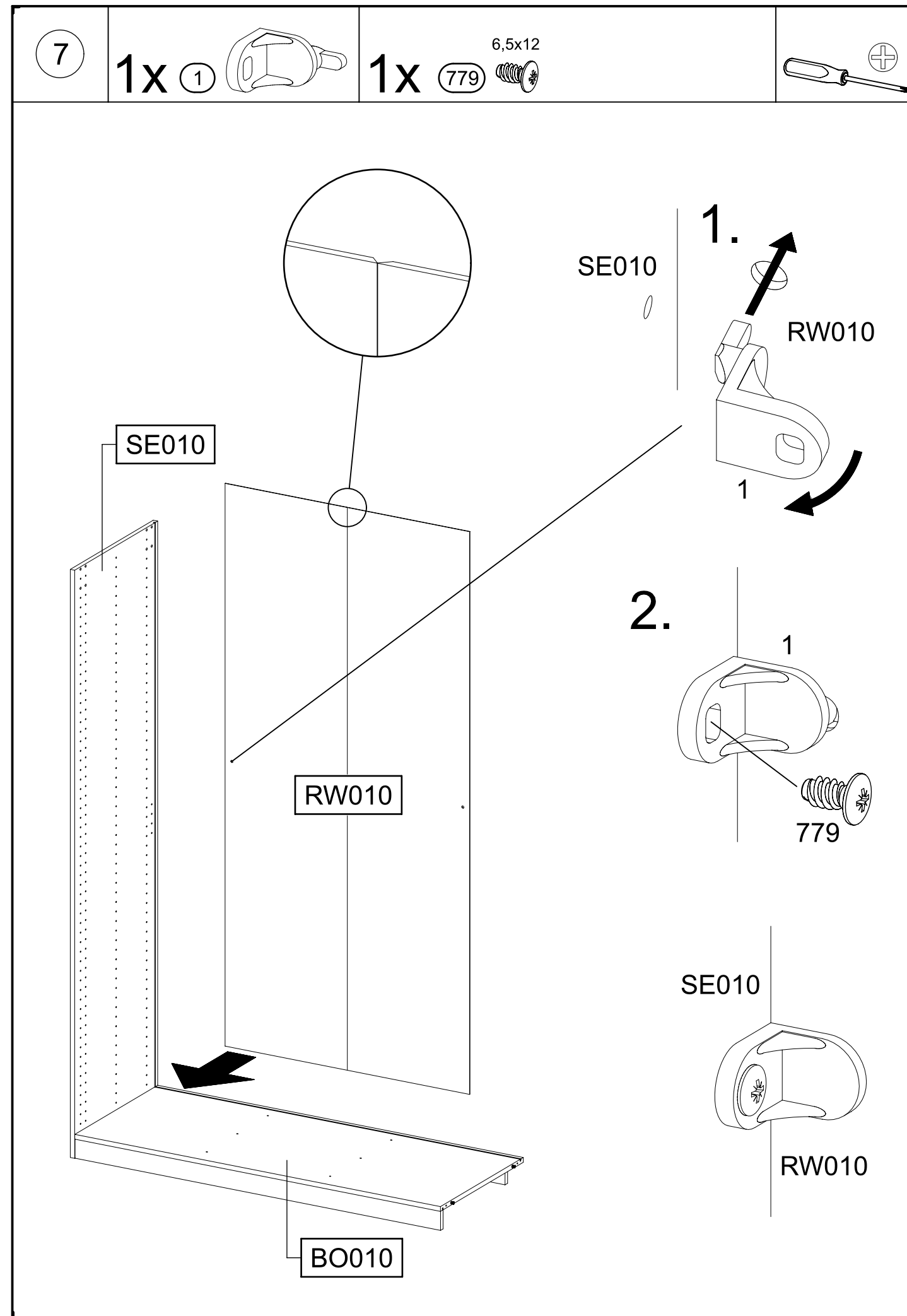
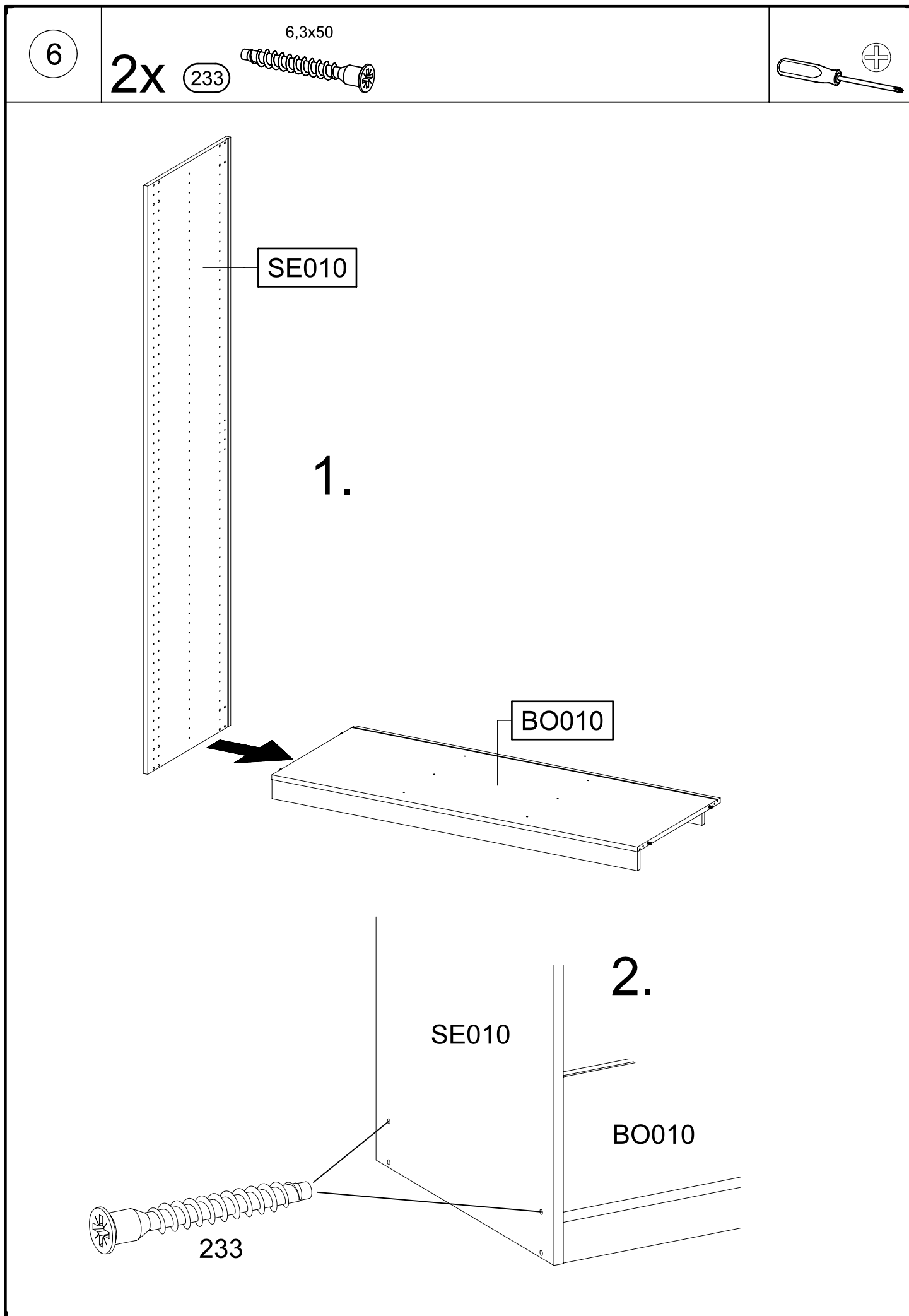
4



5

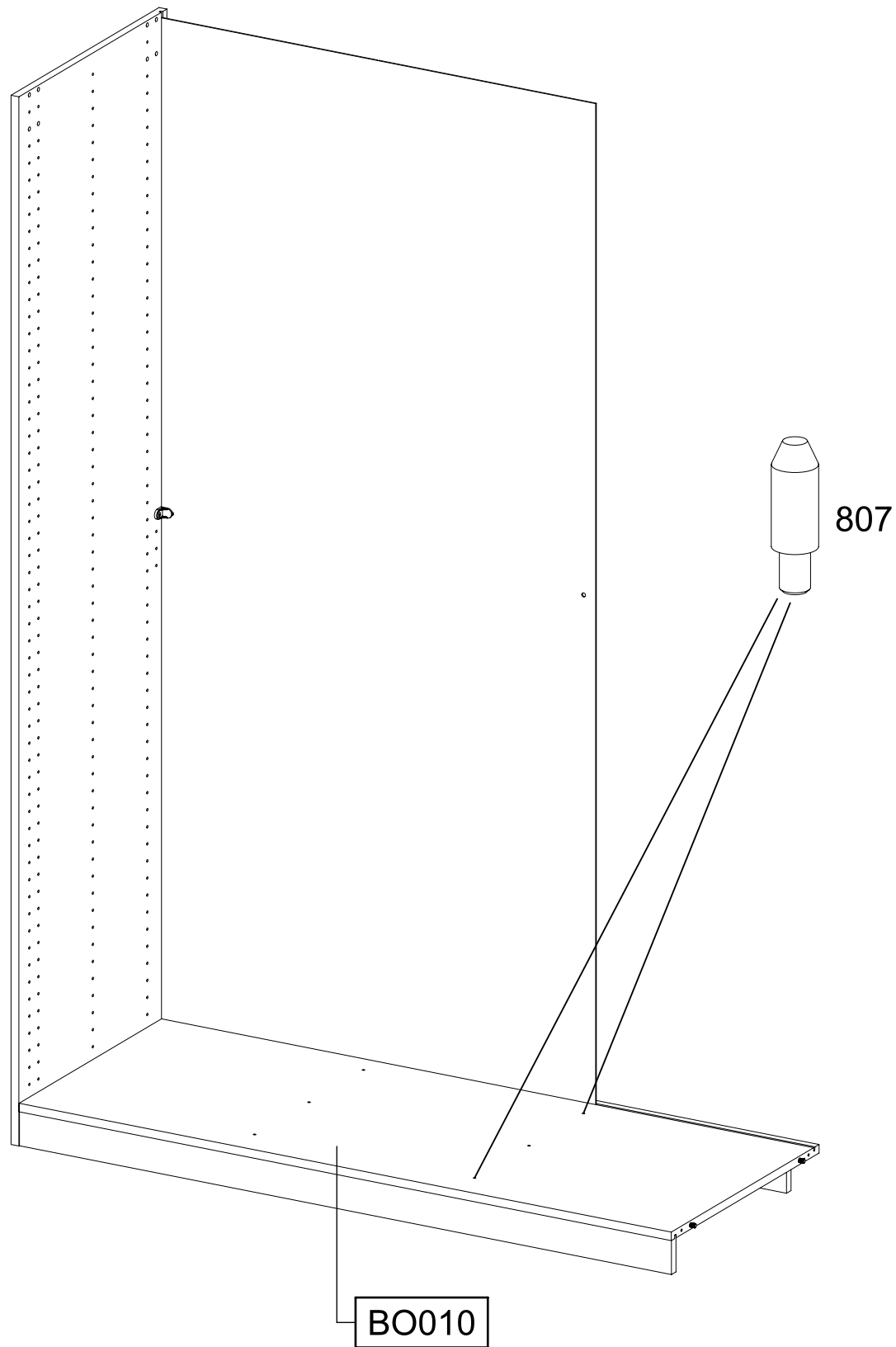
4x 18 8x30





8

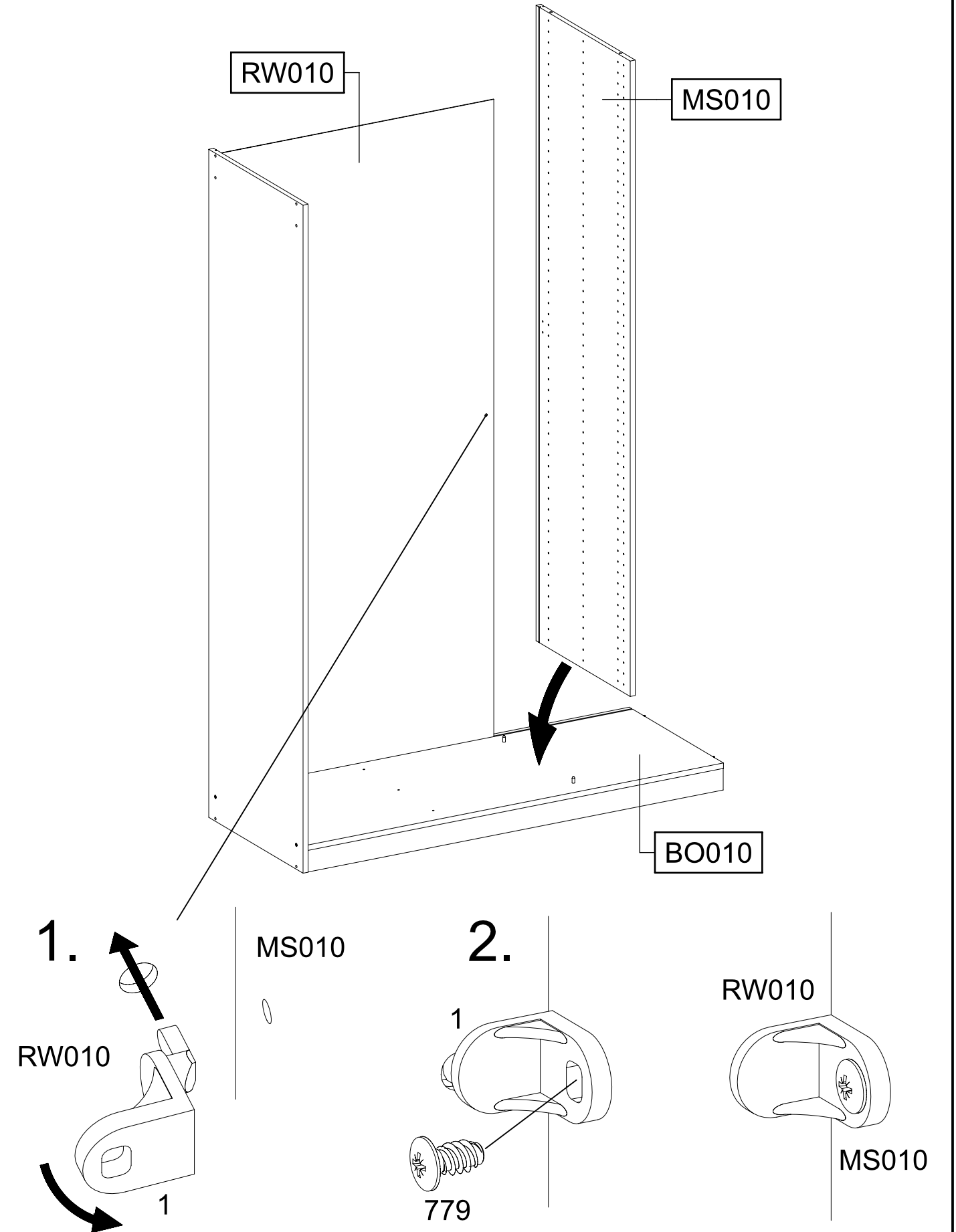
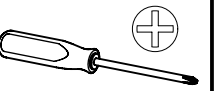
2x 807 



9

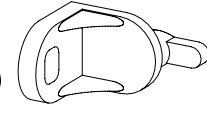
1x 1 

1x 779  6,5x12



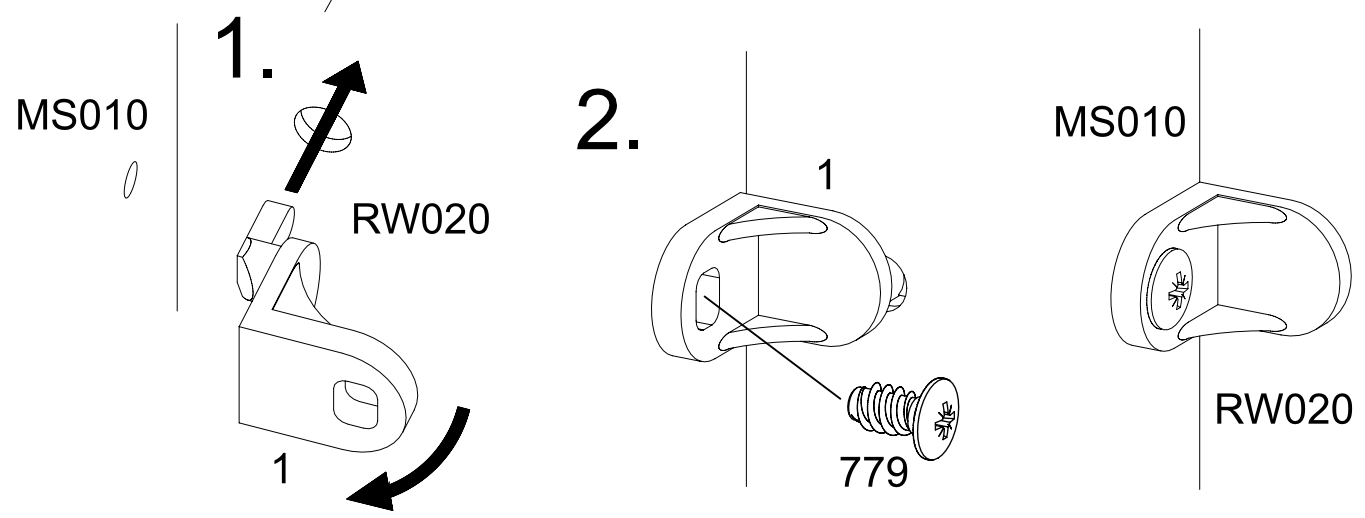
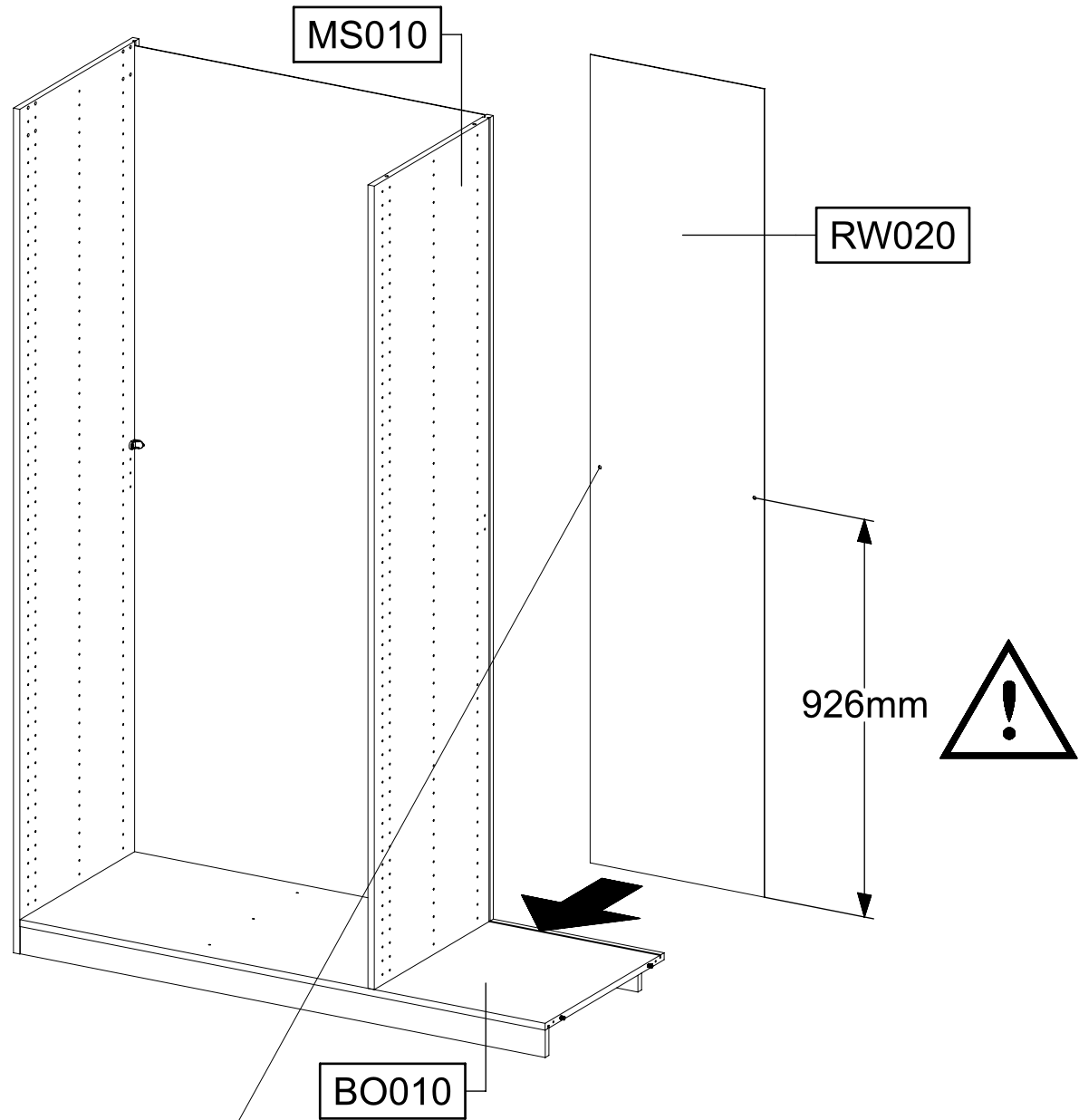
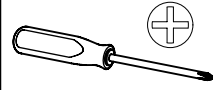
10

1x 1



1x 779

6,5x12



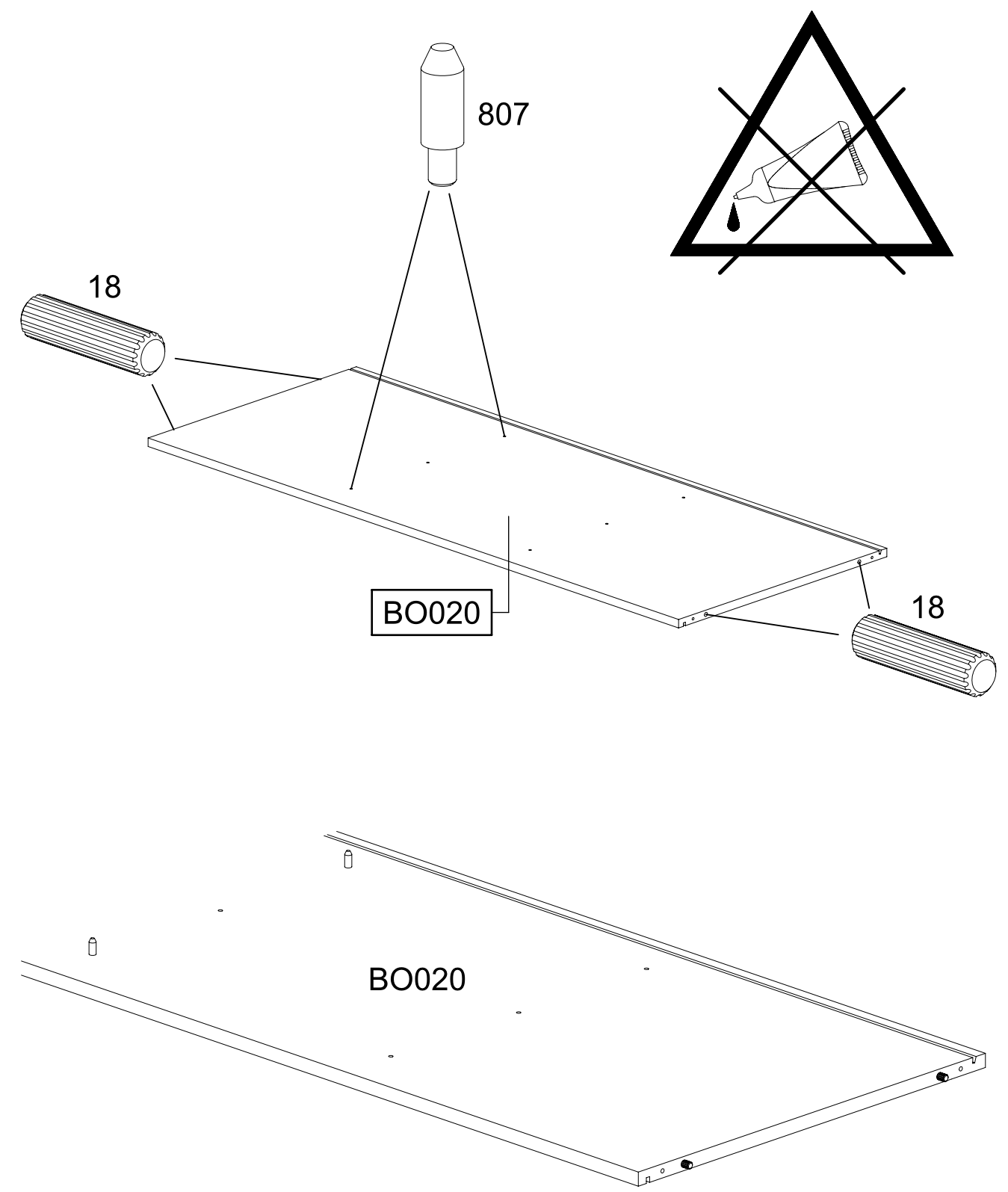
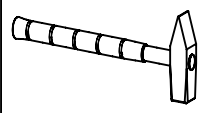
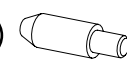
11

4x 18

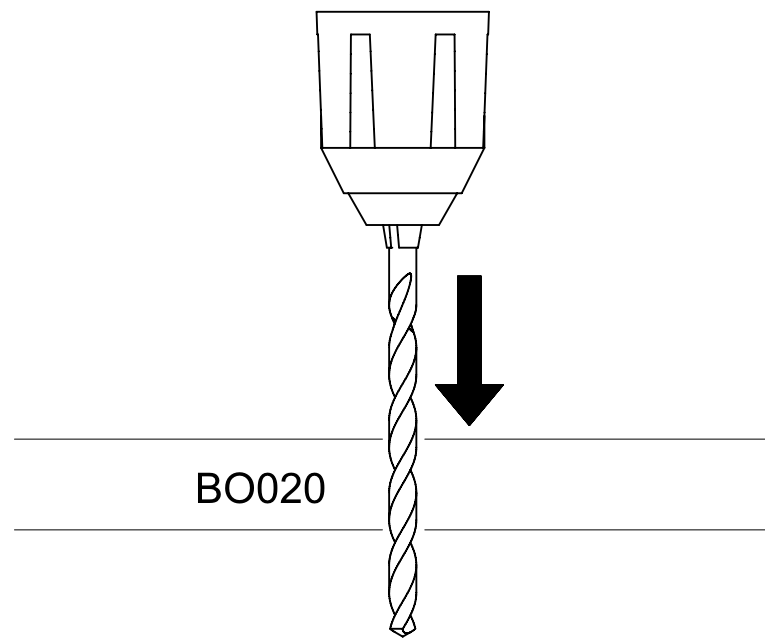
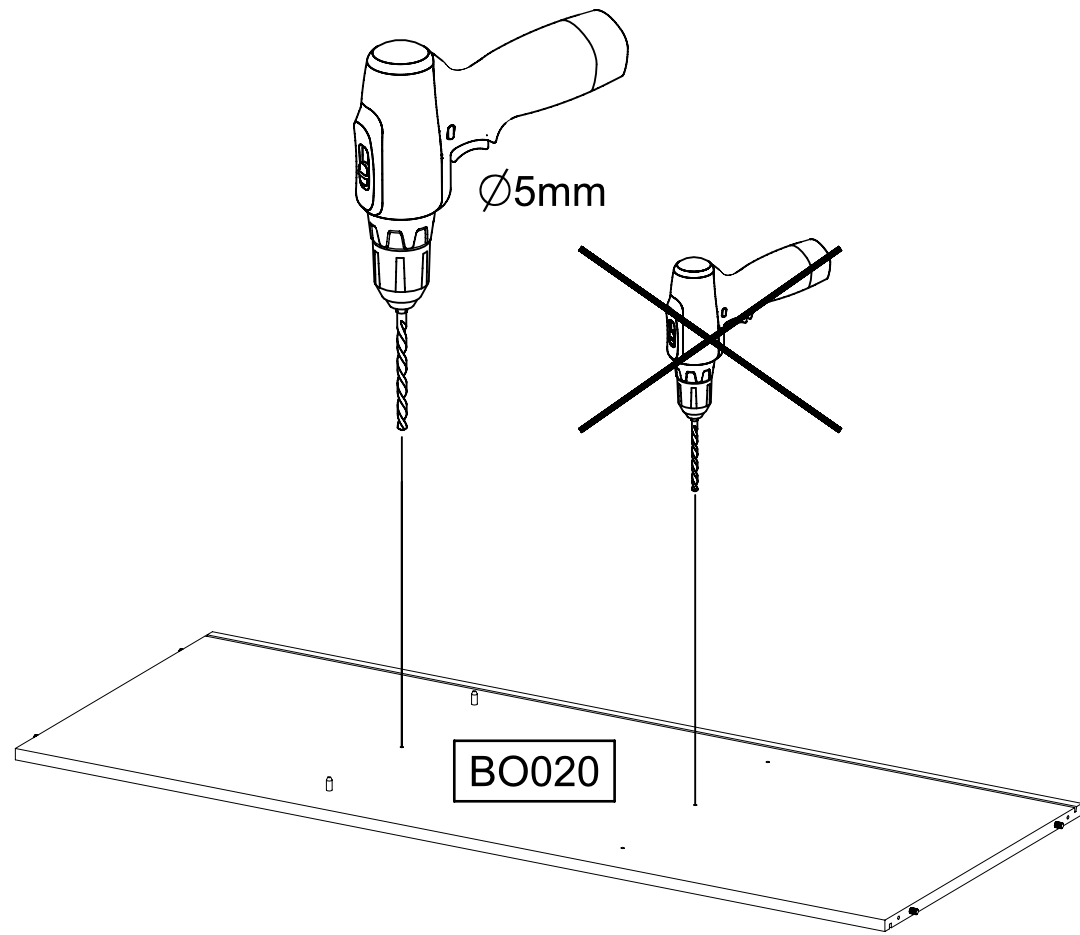
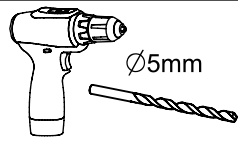
8x30



2x 807

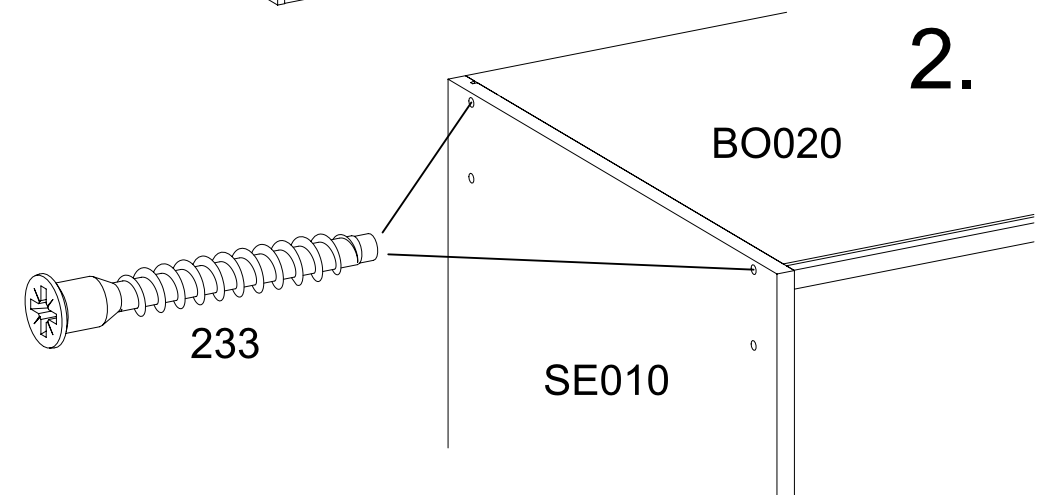
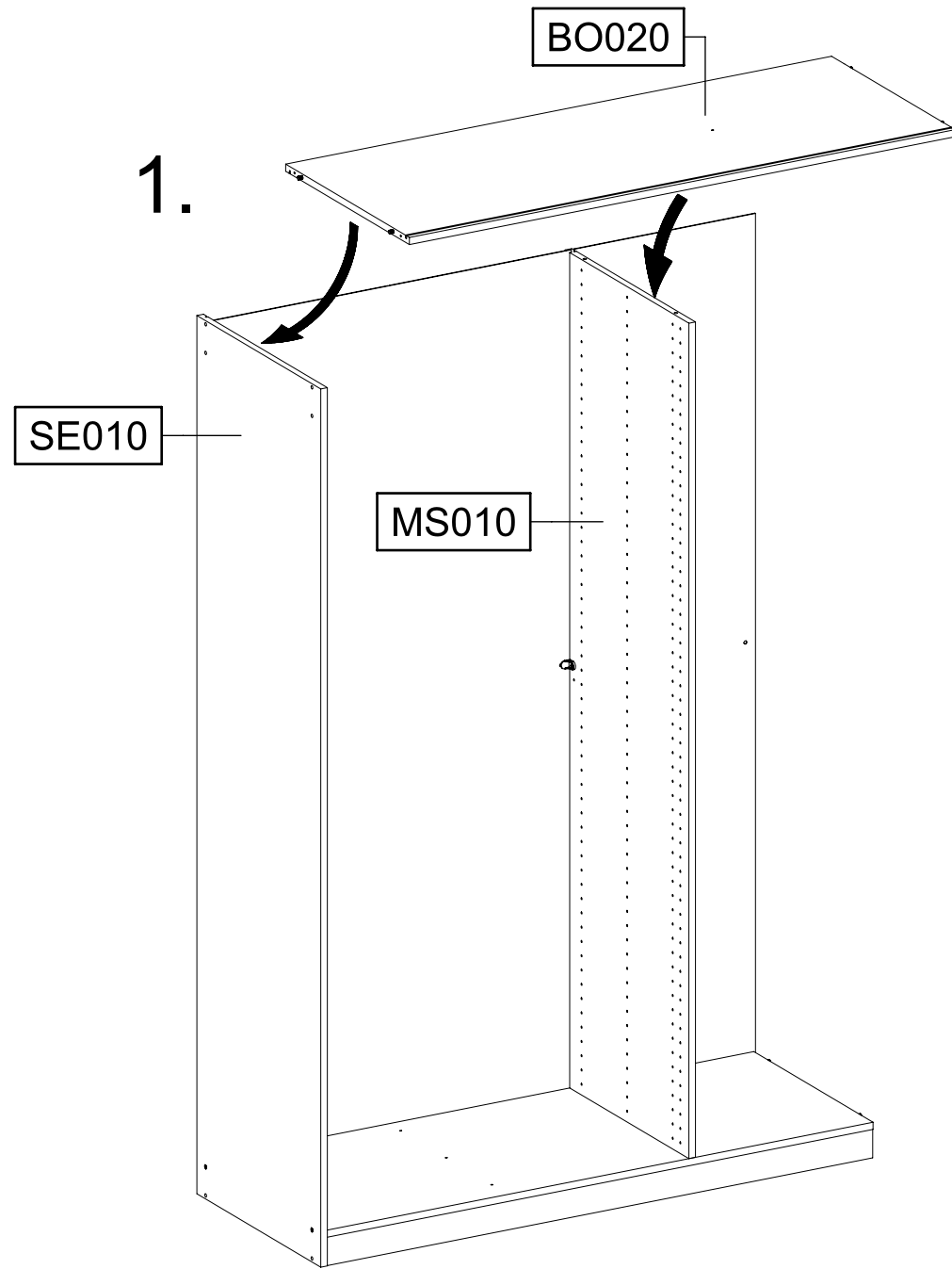
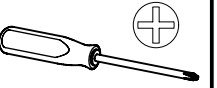
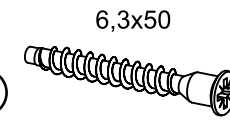


12



13

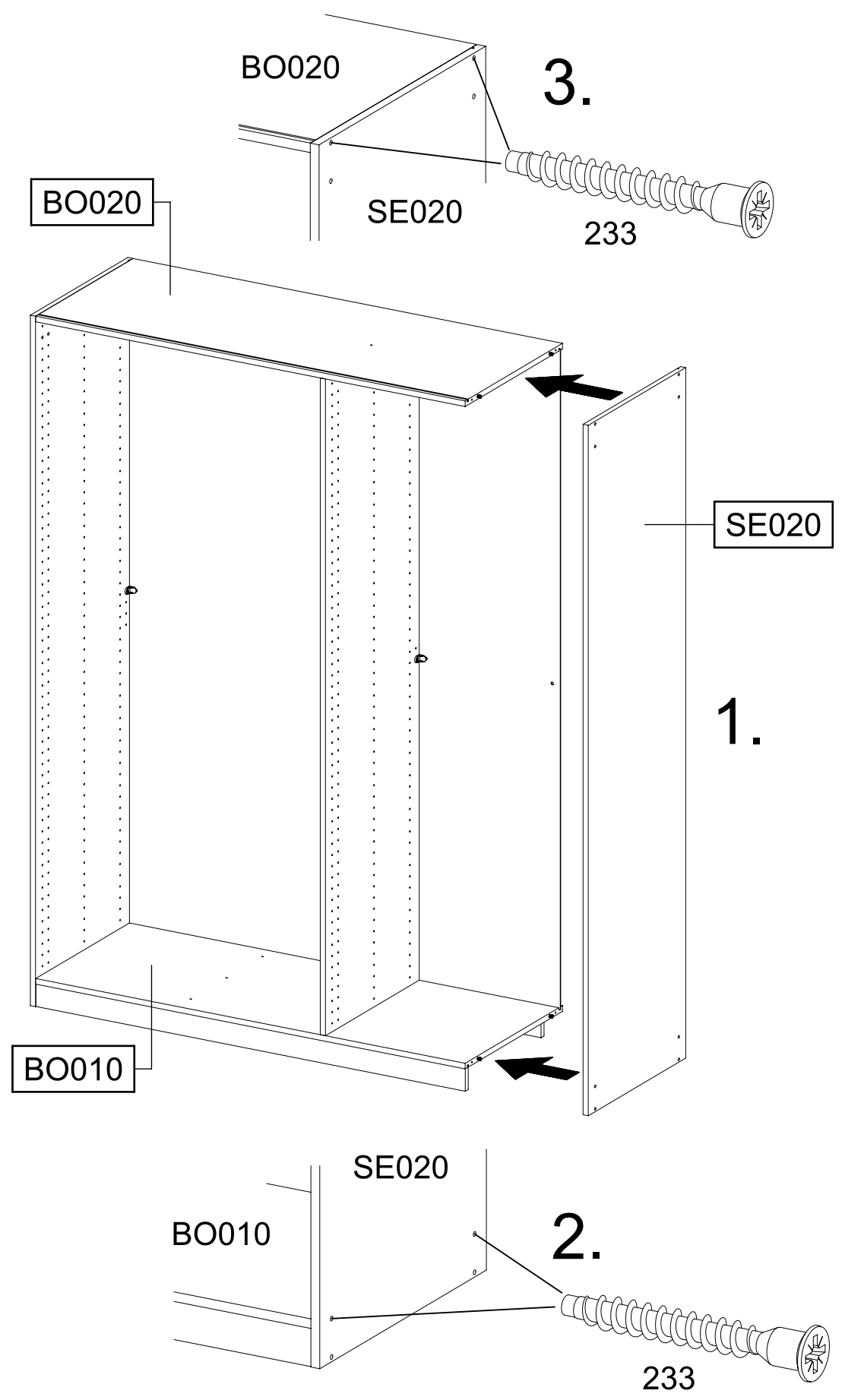
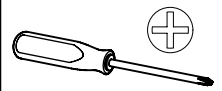
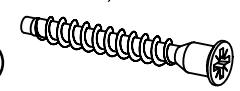
2x (233)



14

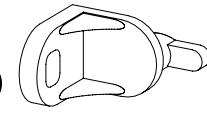
4x 233

6,3x50



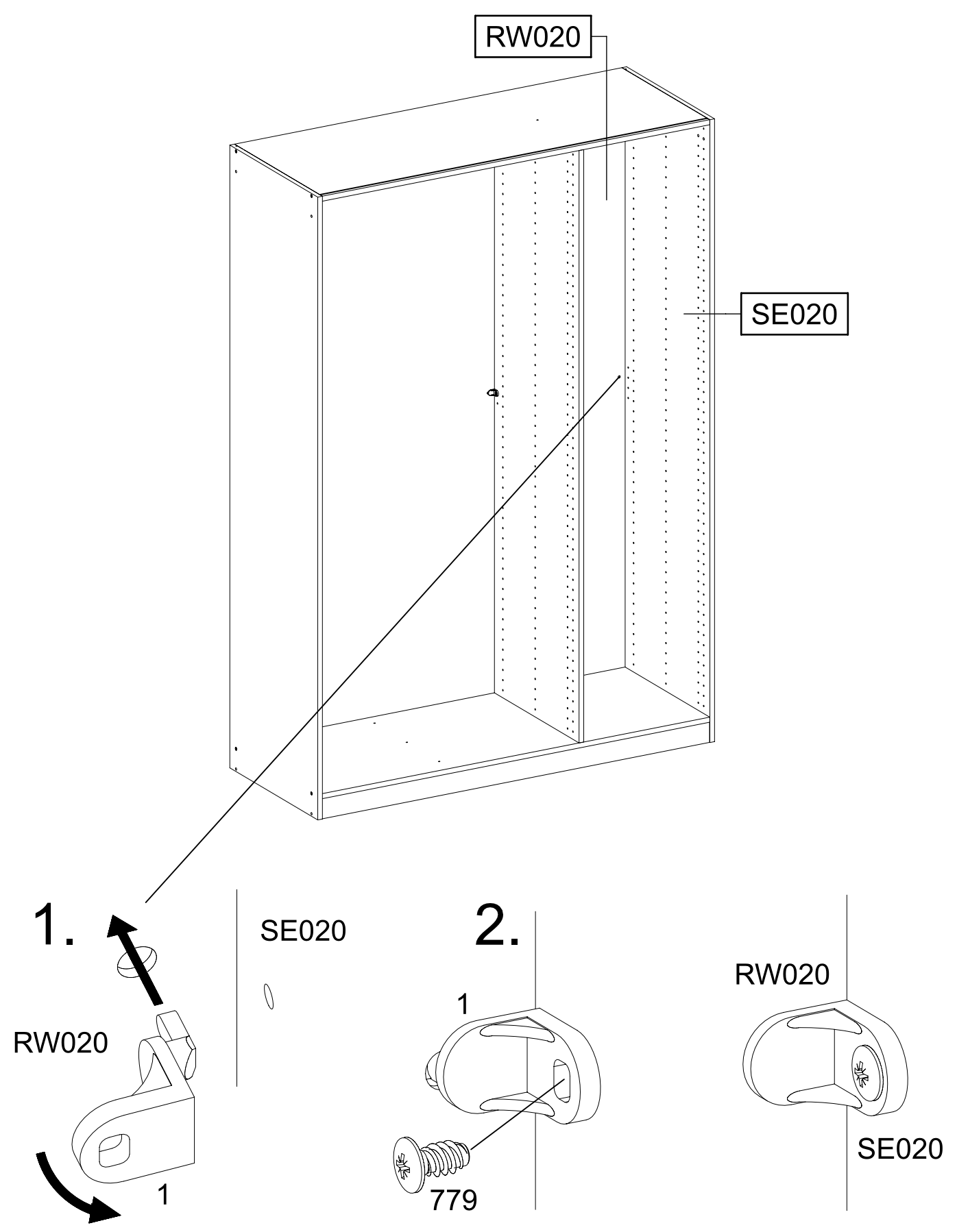
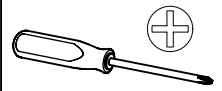
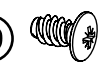
15

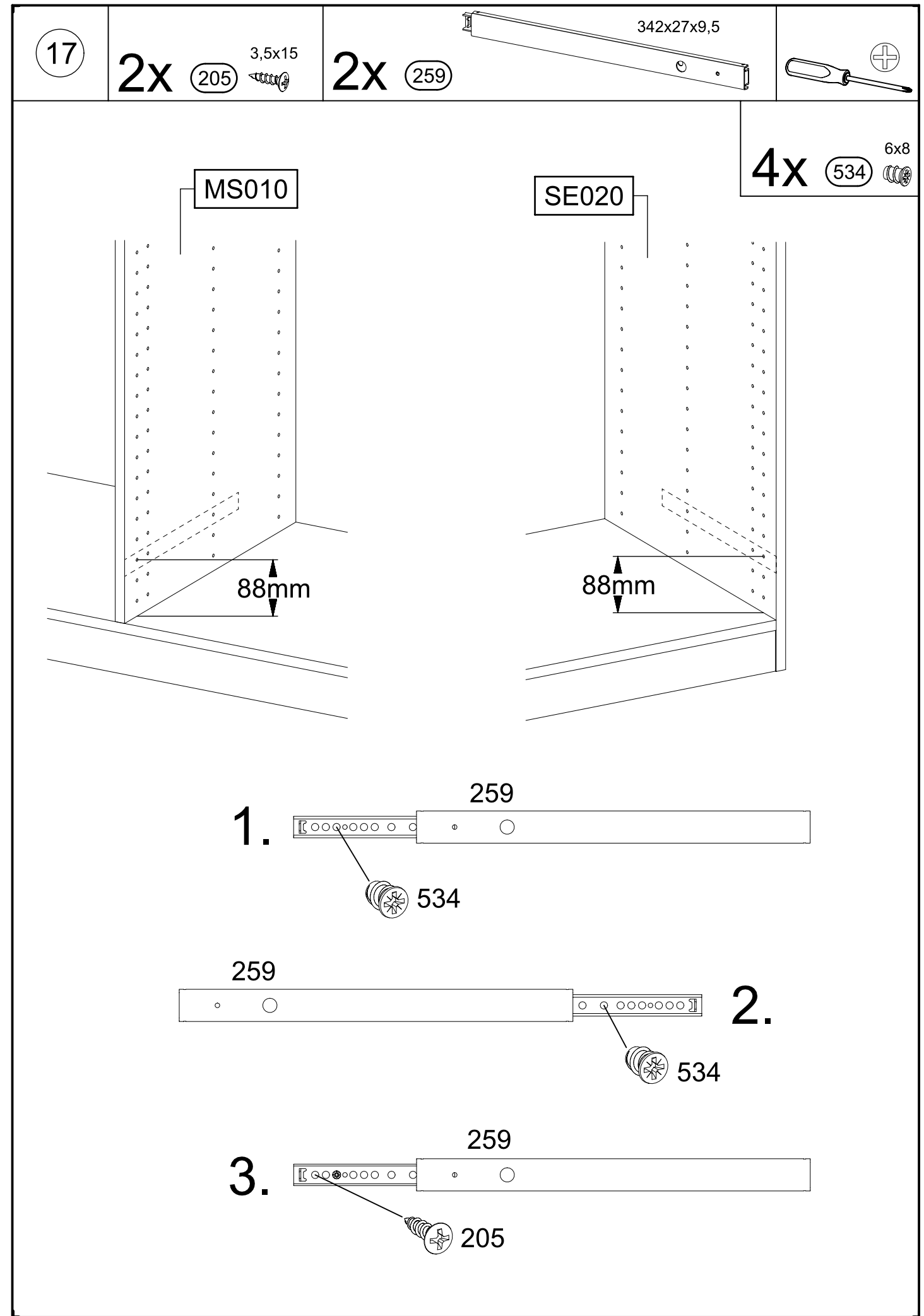
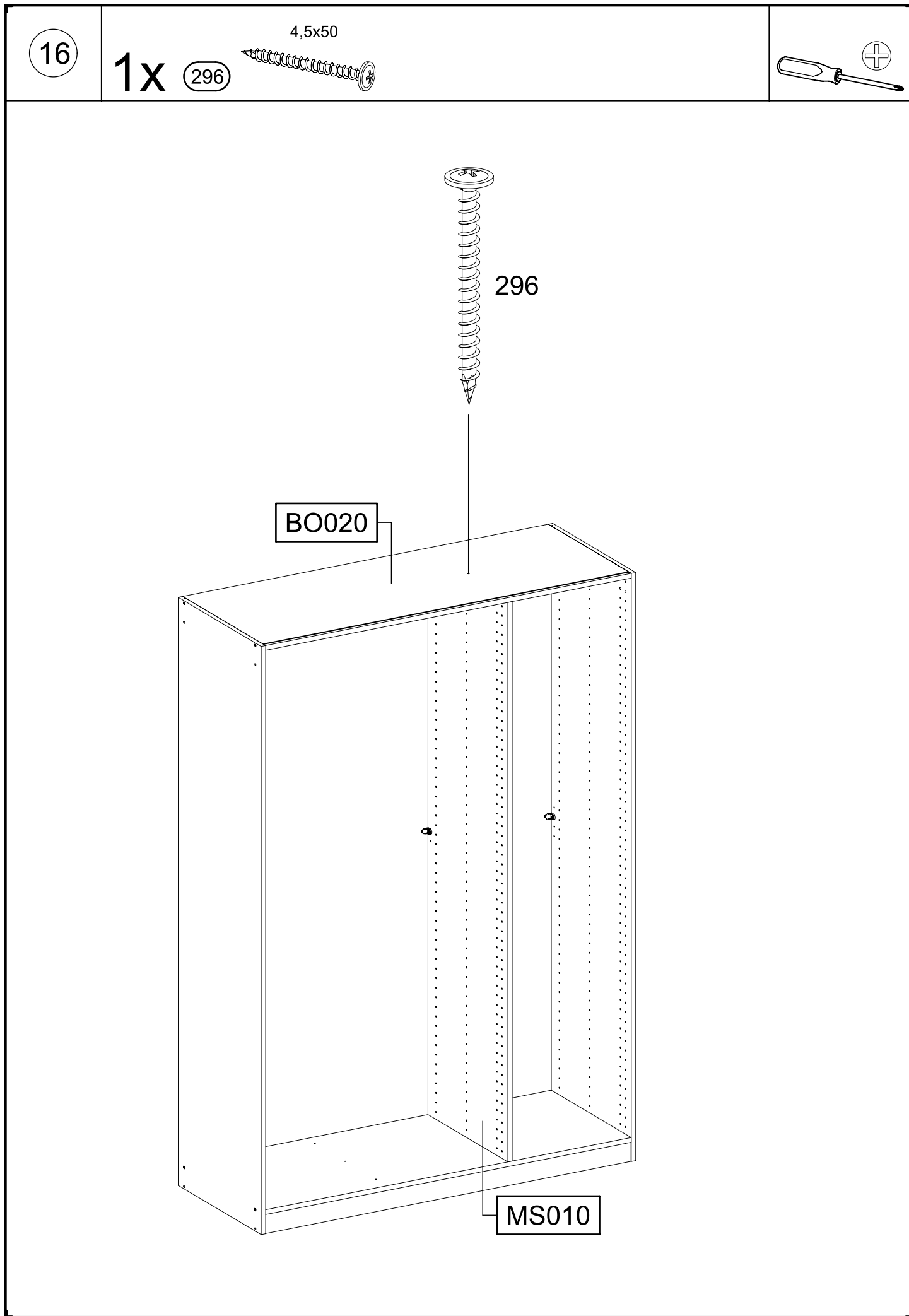
1x 1



1x 779

6,5x12





18

8x

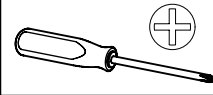
205

3,5x15

8x

251

328x17x9,5



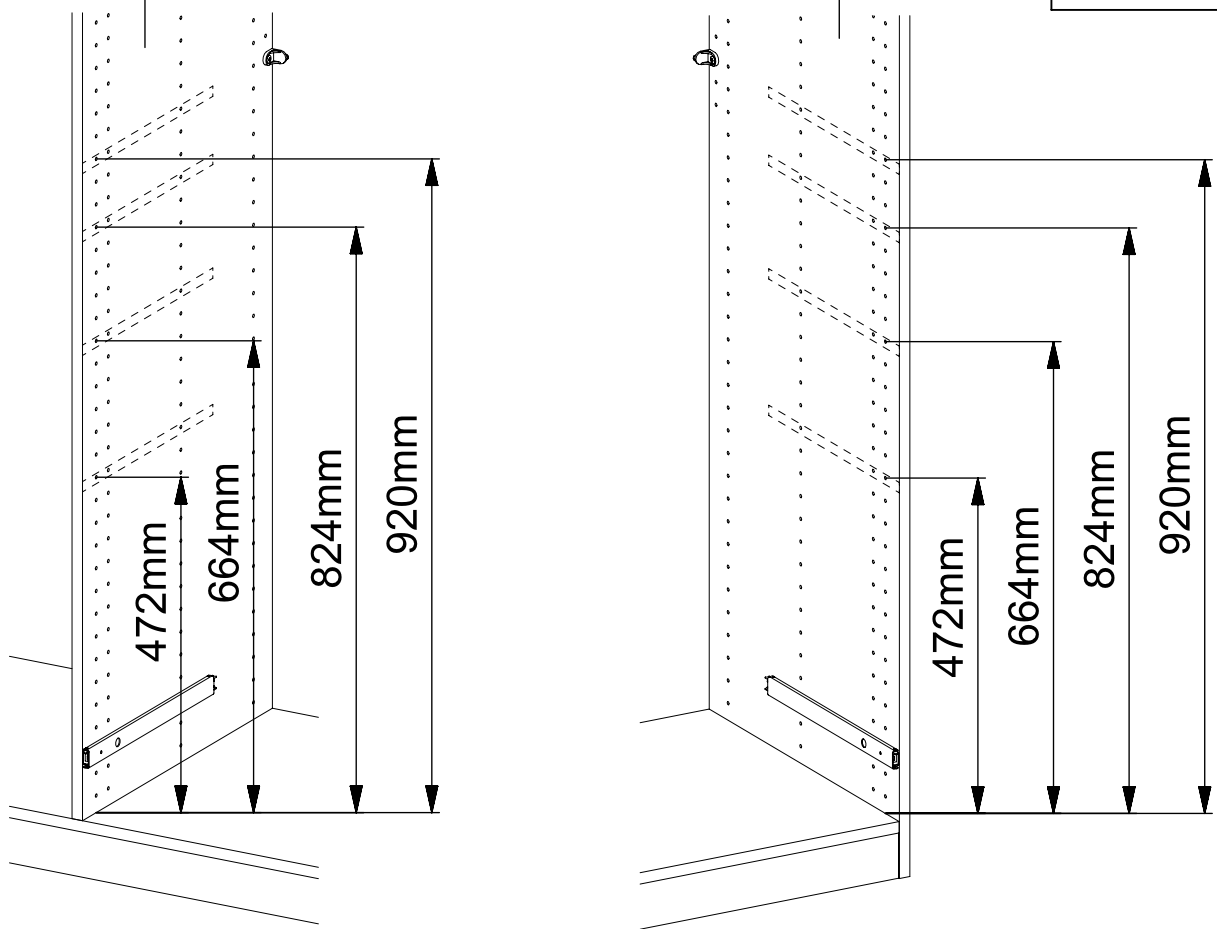
MS010

SE020

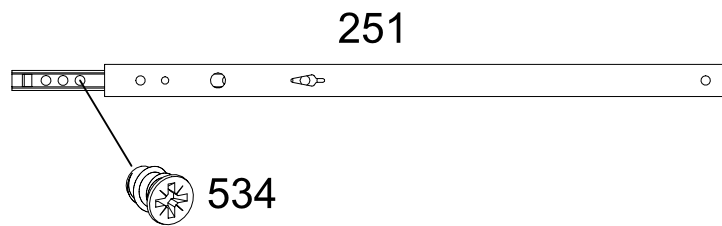
16x

534

6x8



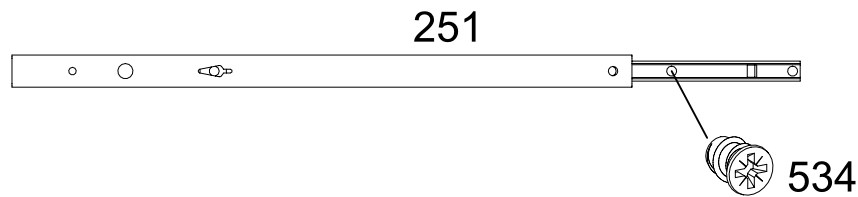
1.



251

534

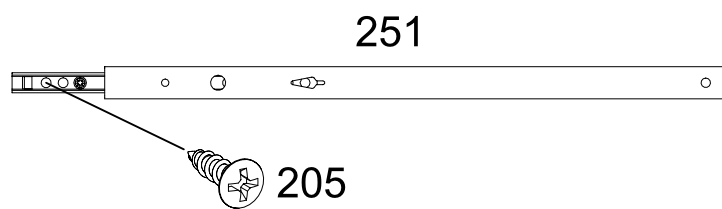
2.



251

534

3.



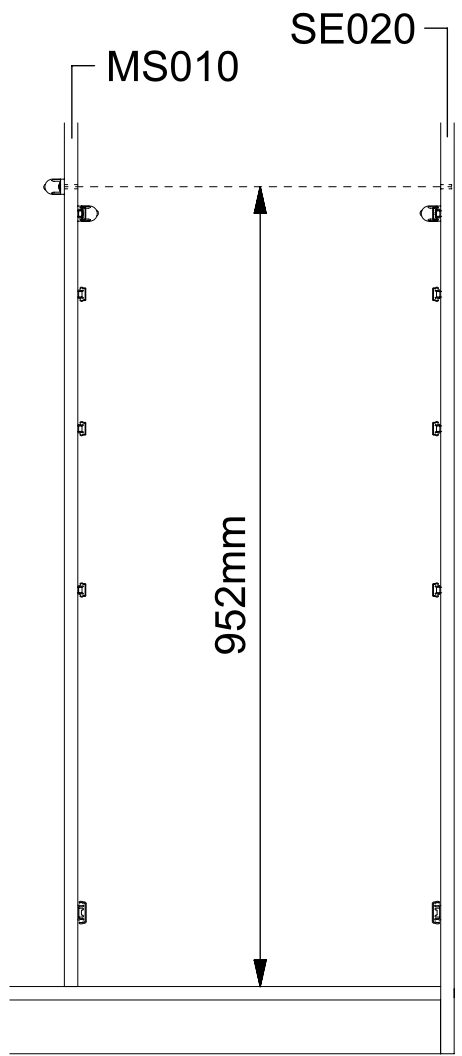
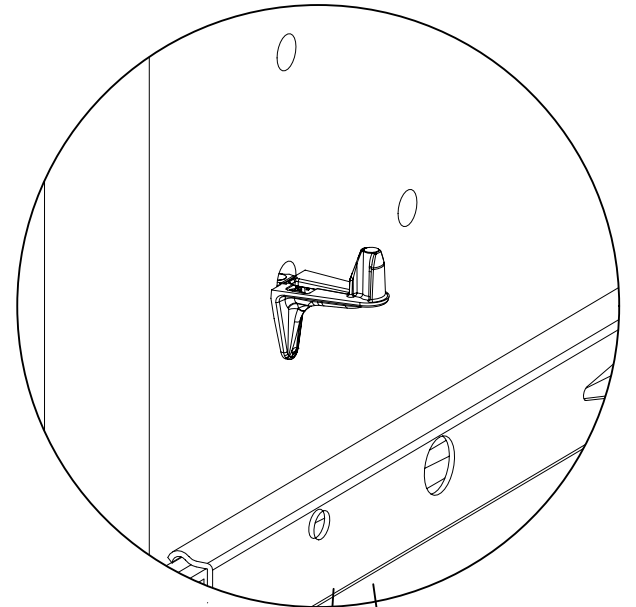
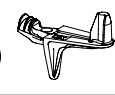
251

205

19

4x

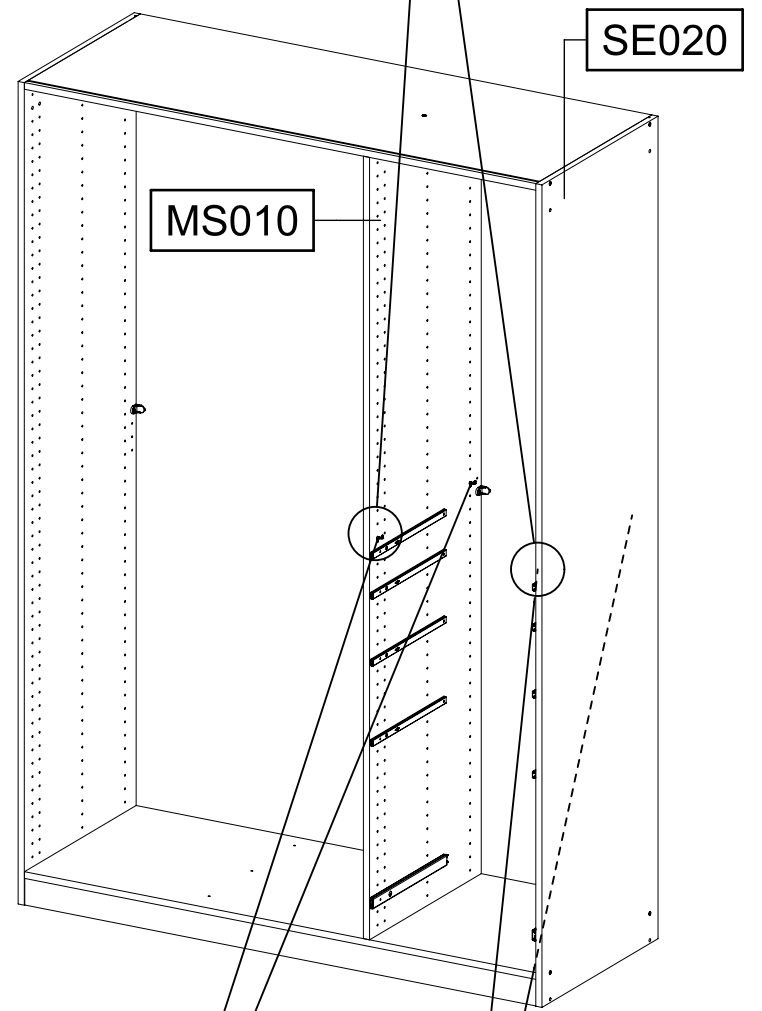
1105



MS010

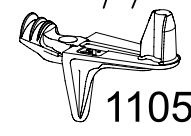
SE020

952mm

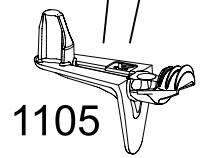


MS010

SE020

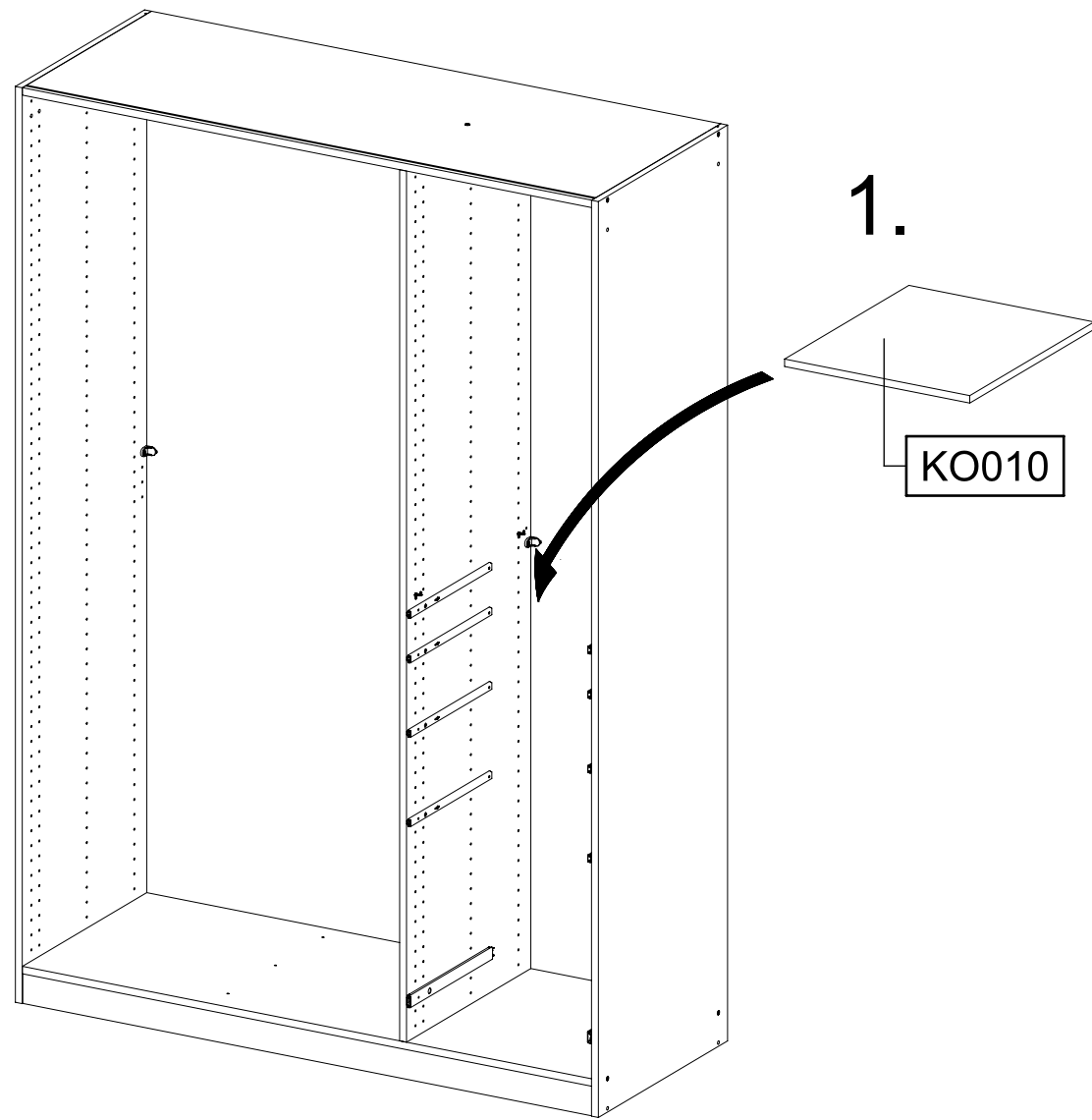


1105



1105

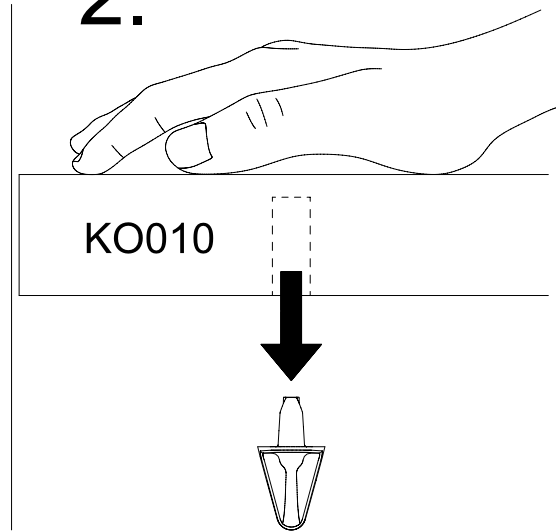
20



1.

KO010

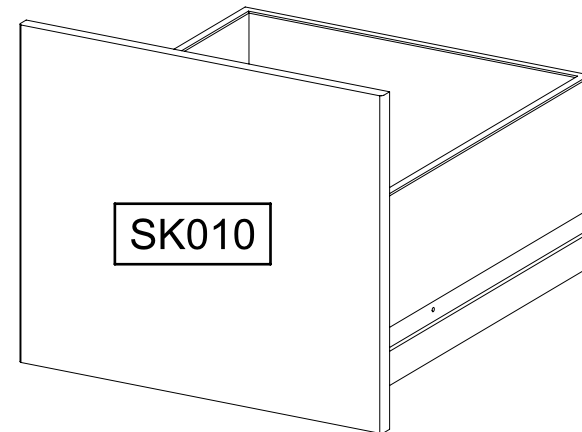
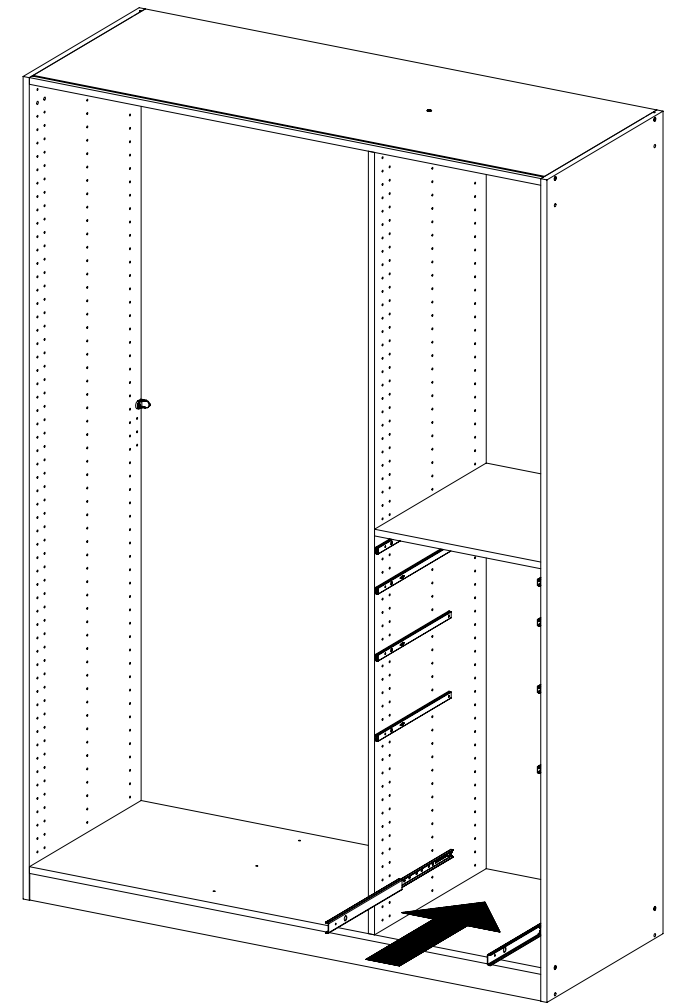
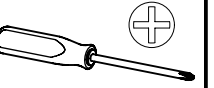
2.



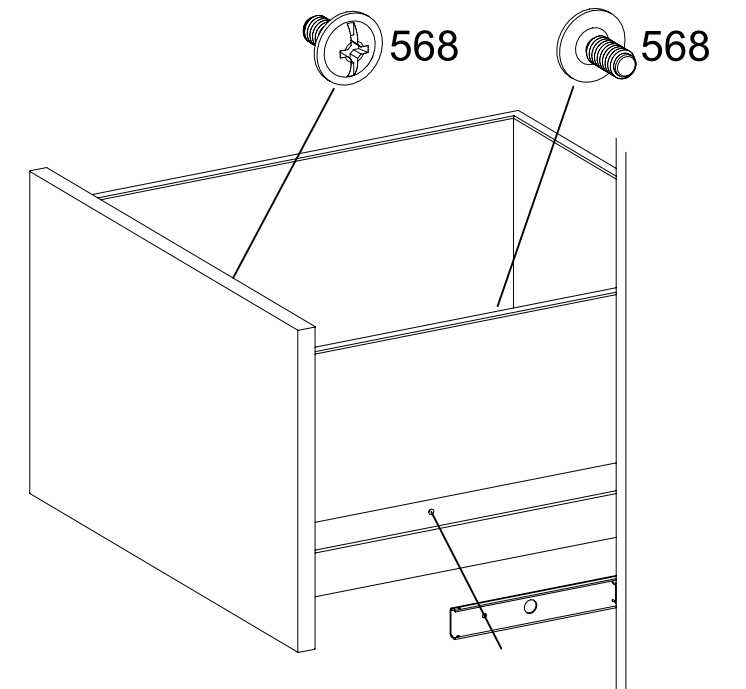
KO010

21

2x 568 M4x9



SK010



568

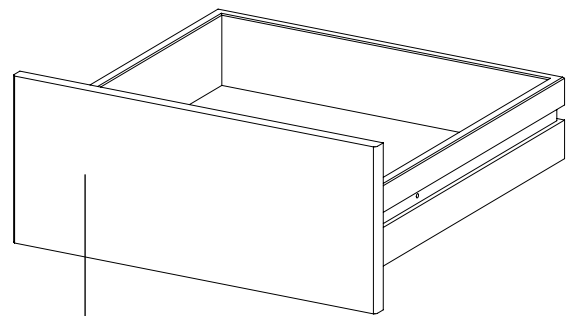
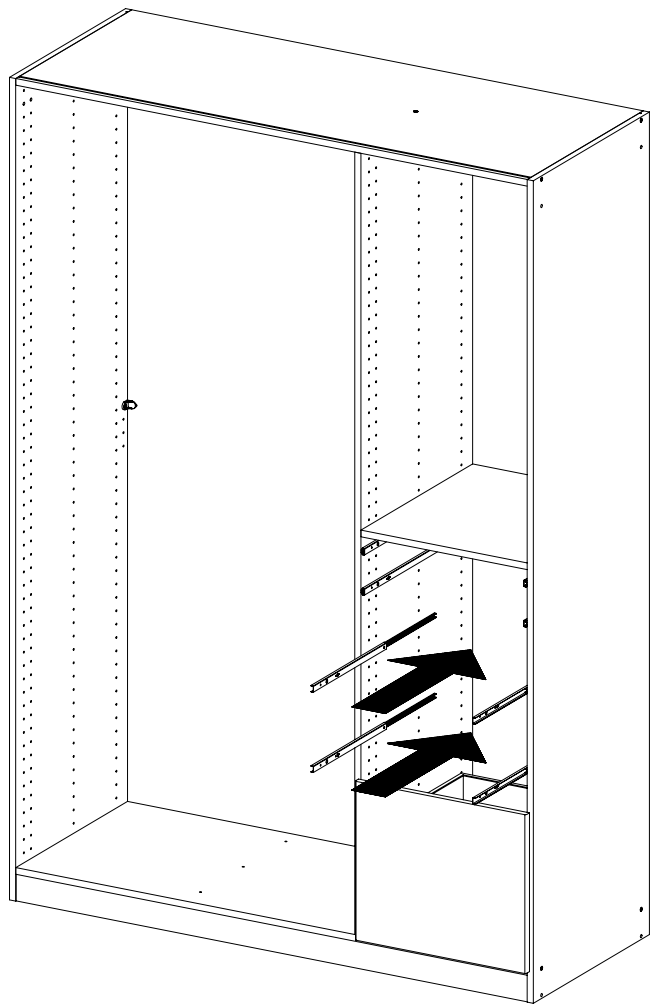
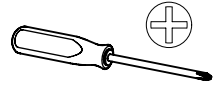
568

22

4x

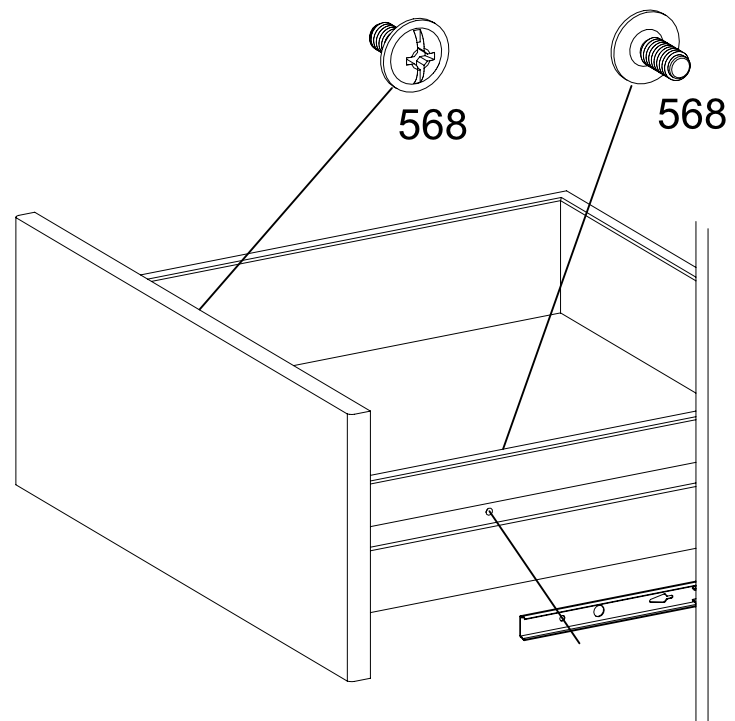
568

M4x9



SK020

SK030



568

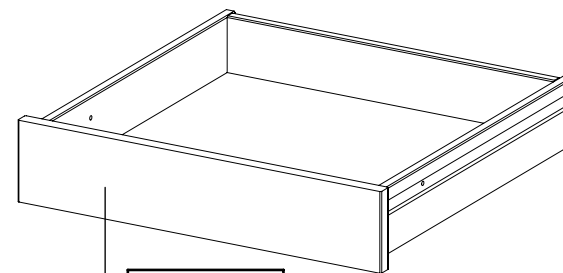
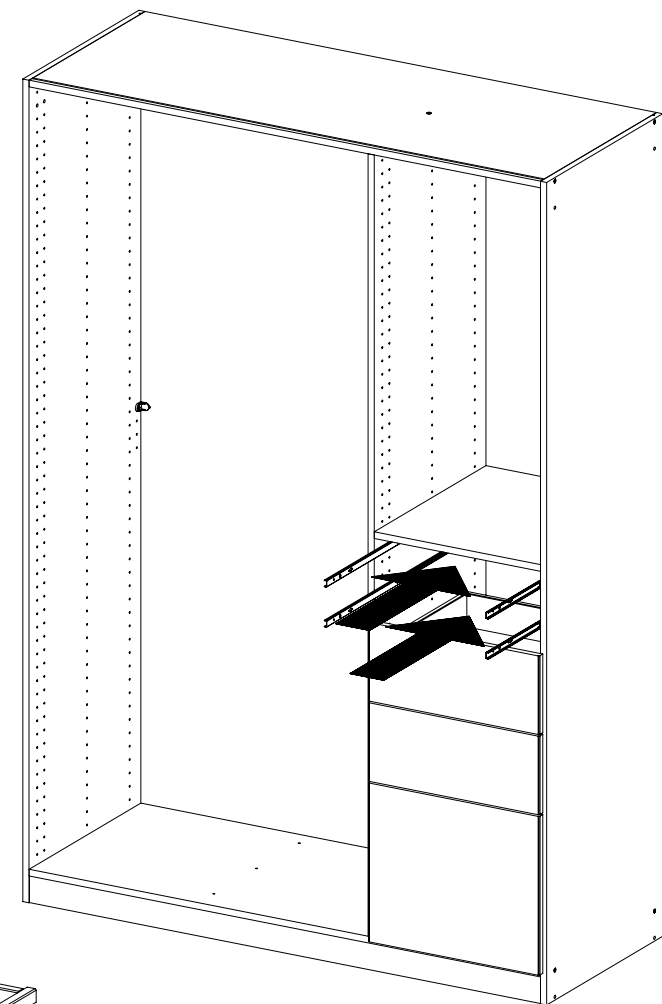
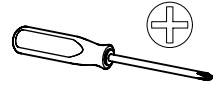
568

23

4x

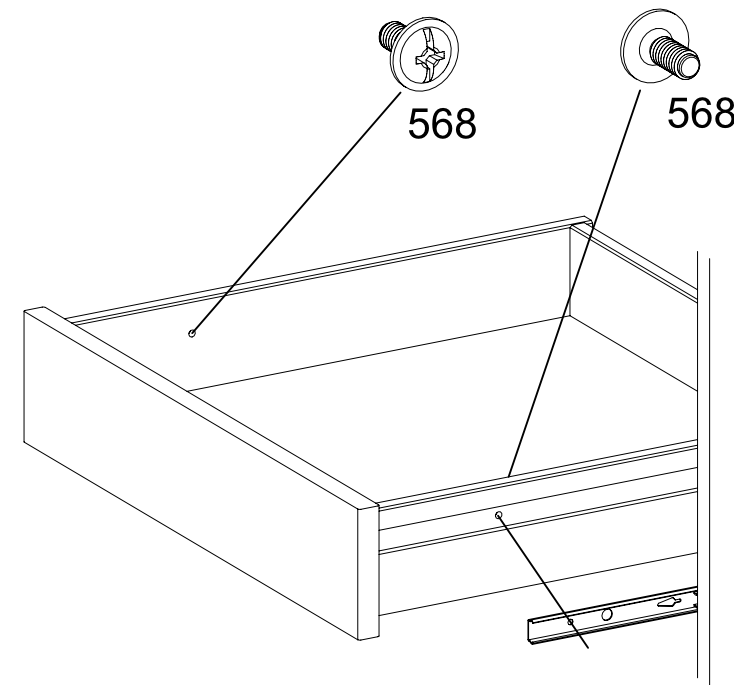
568

M4x9



SK040

SK050

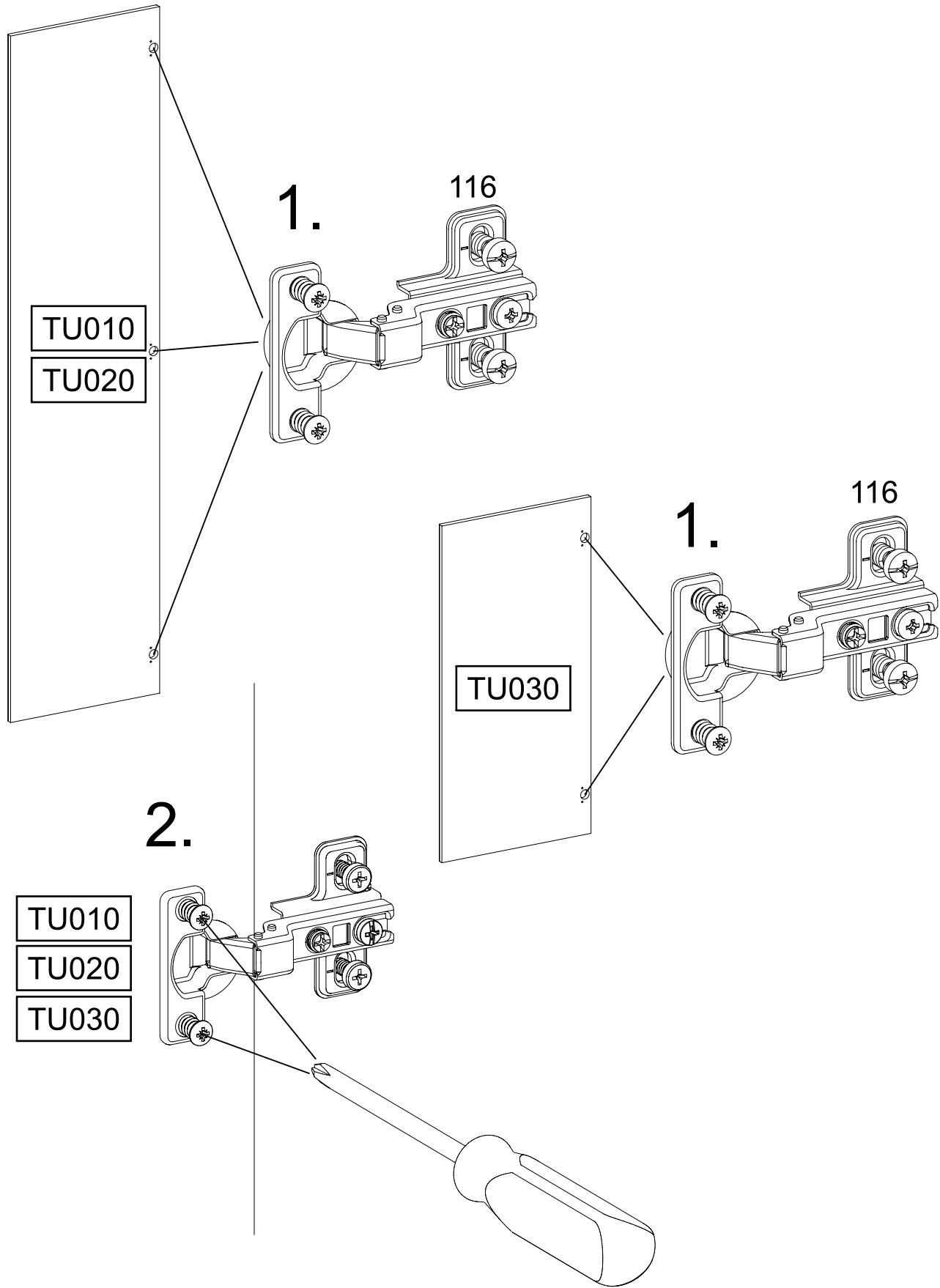
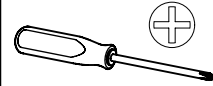
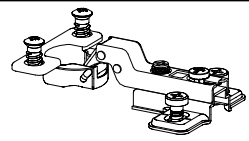


568

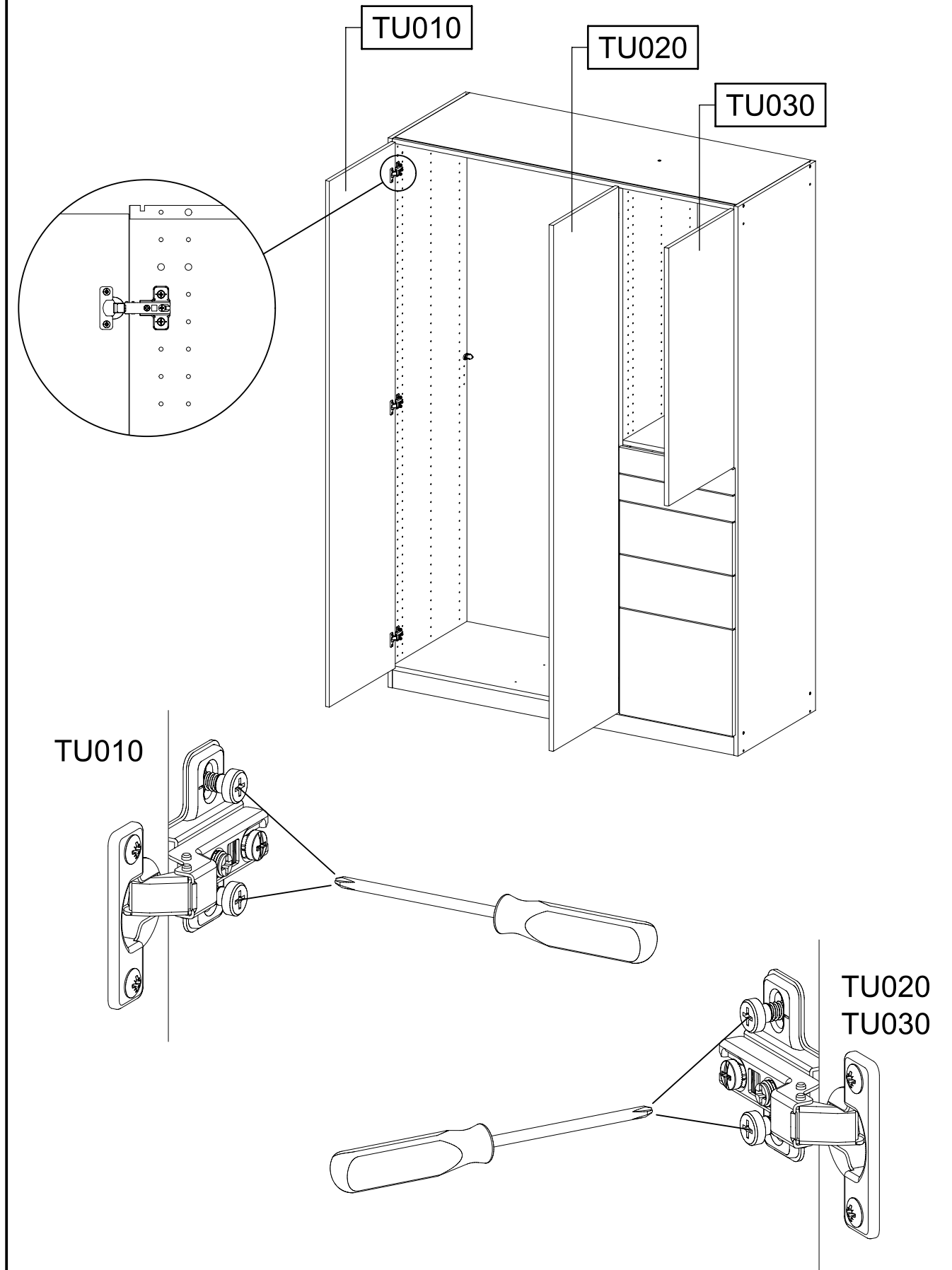
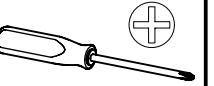
568

24

8x 116



25

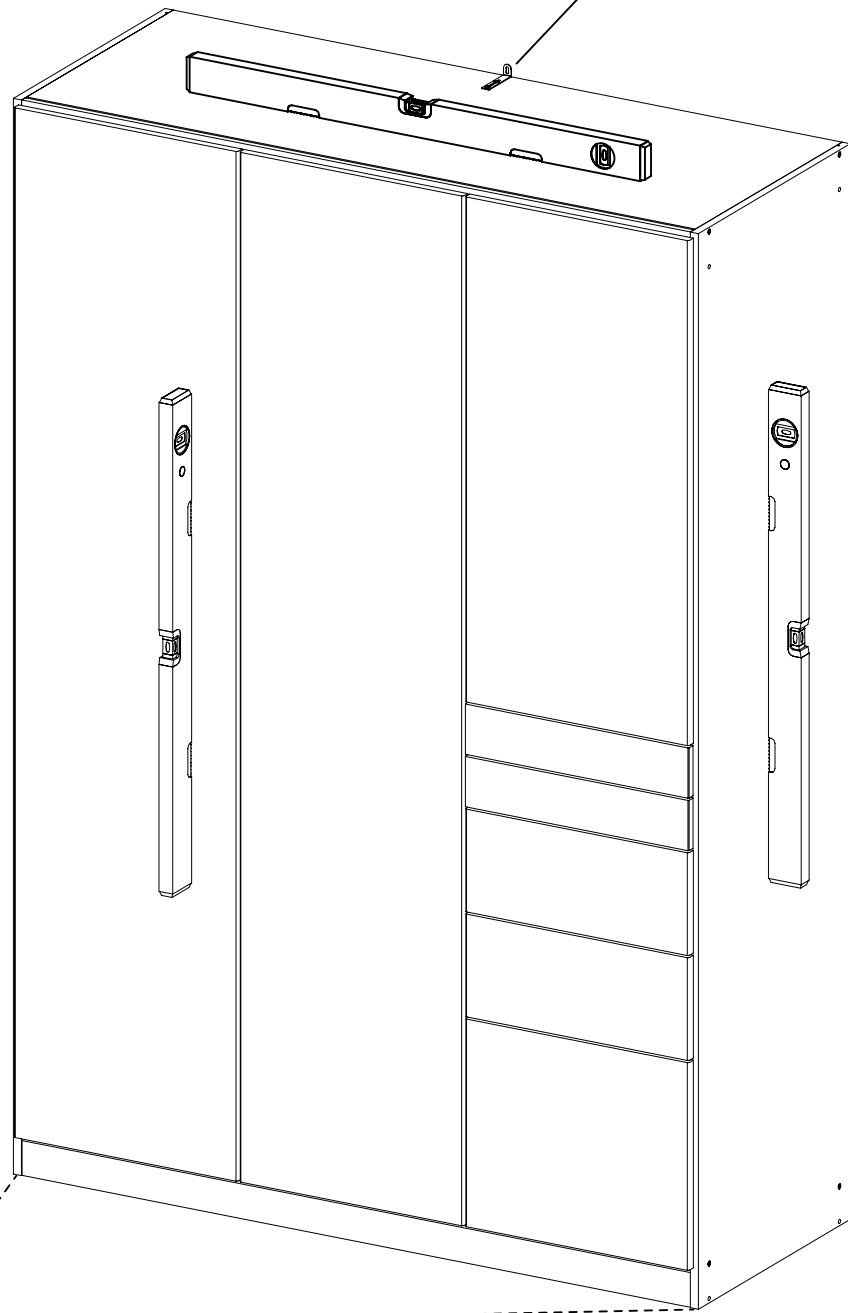
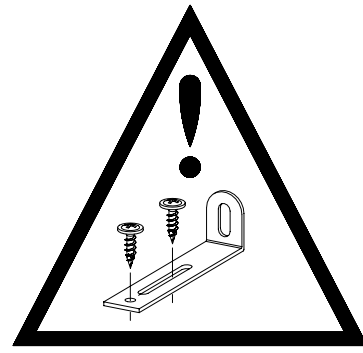
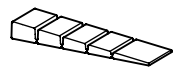


26

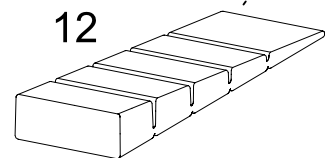
2x

12

55x16x6,2



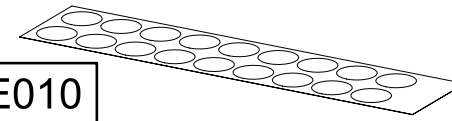
12



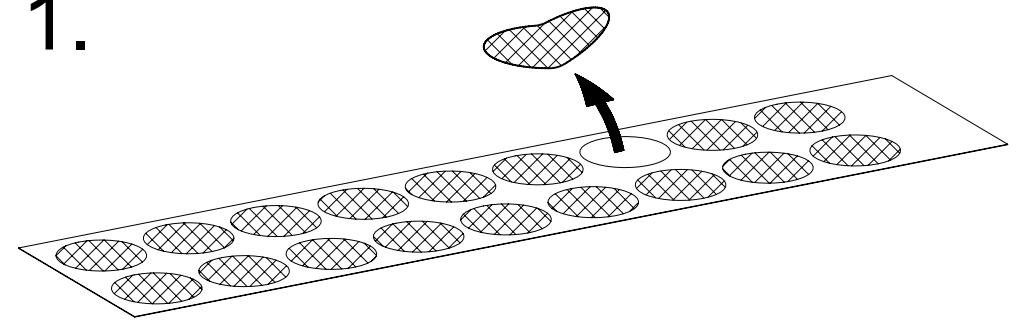
27

1x

RE010



1.



2.

