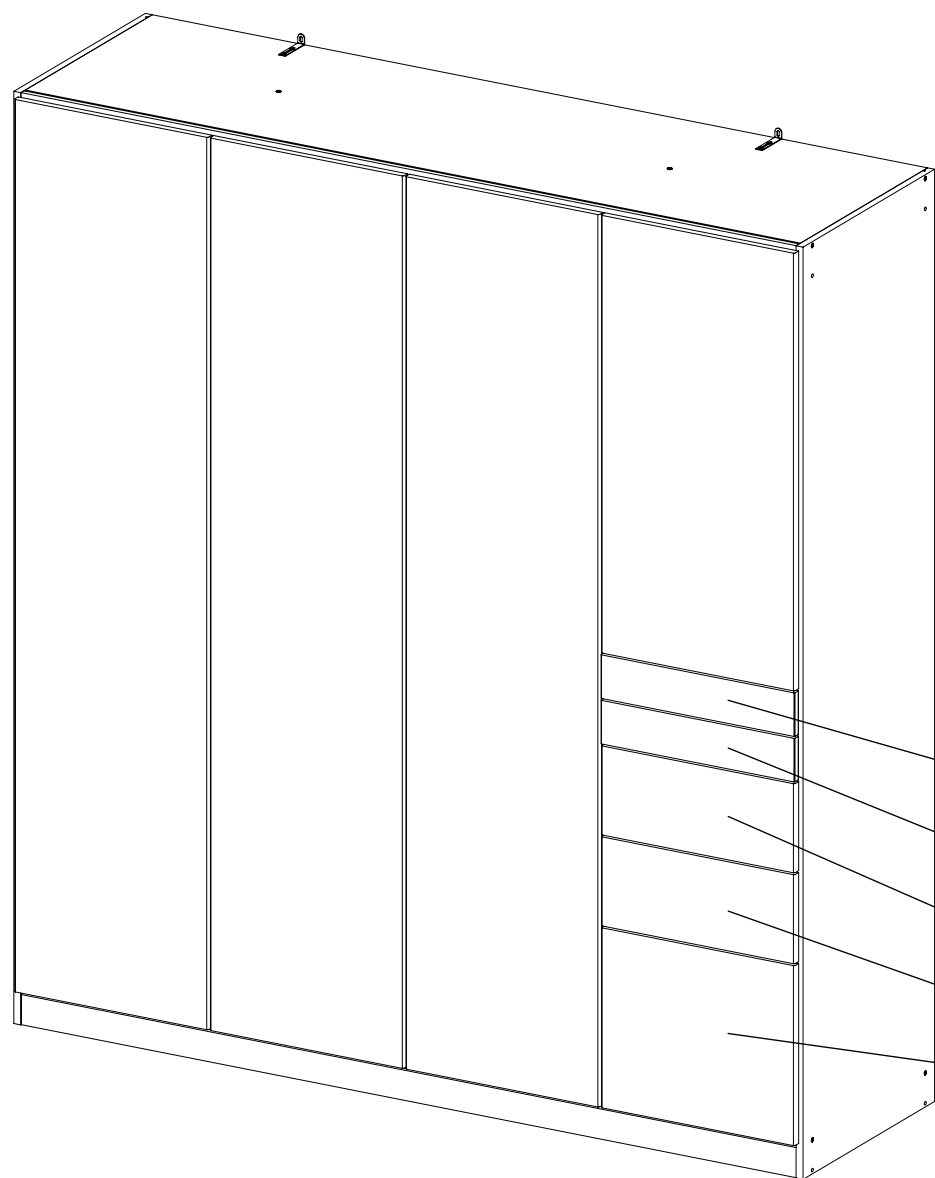
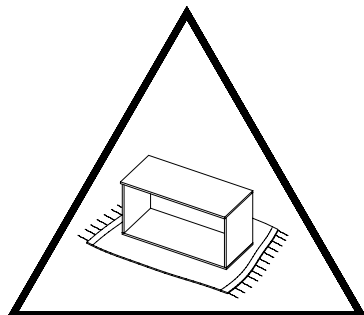
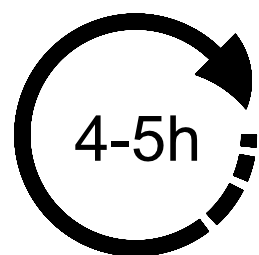
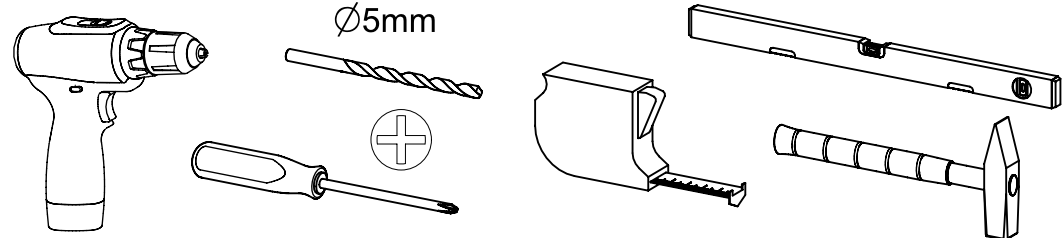
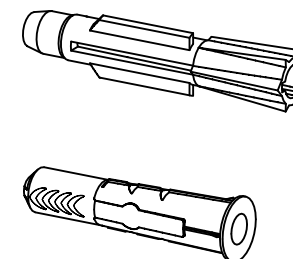
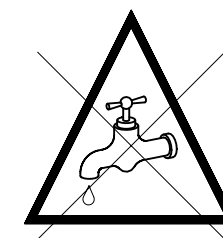
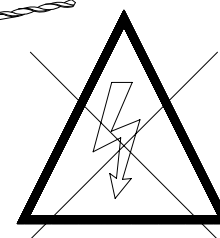
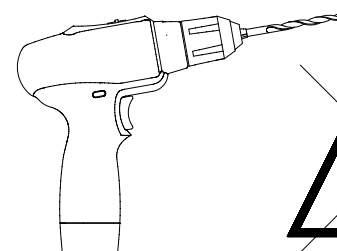
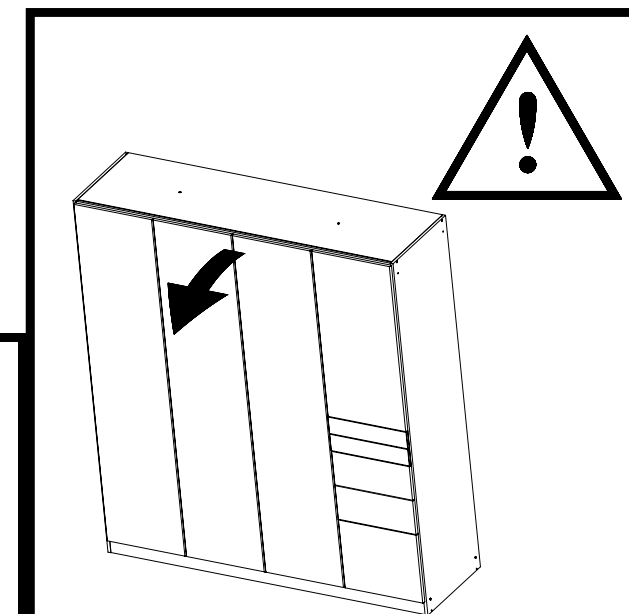
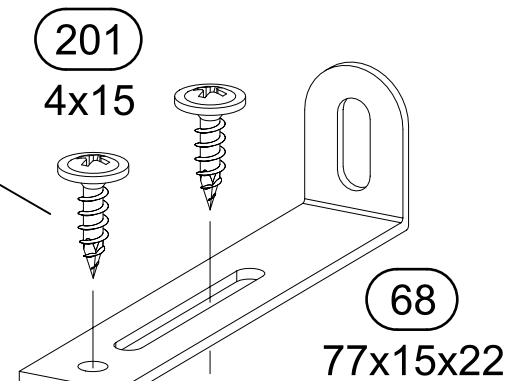
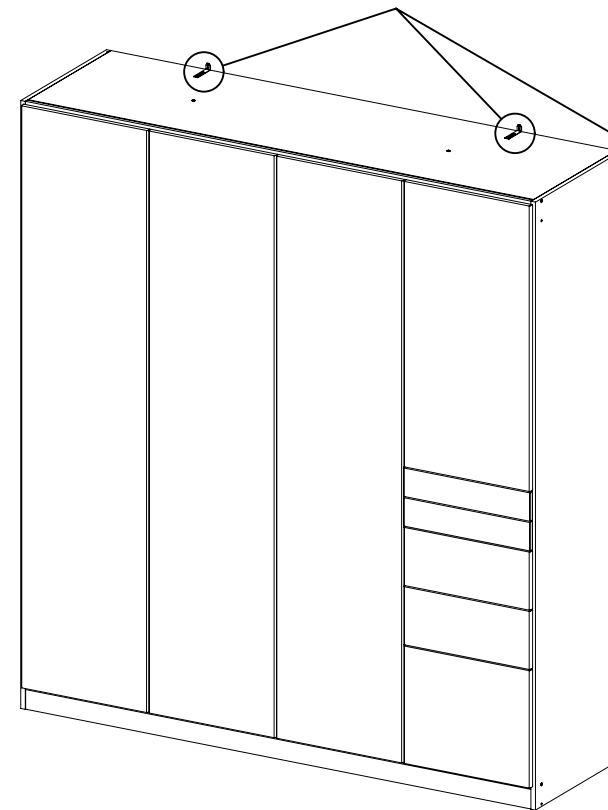


M2623\_01

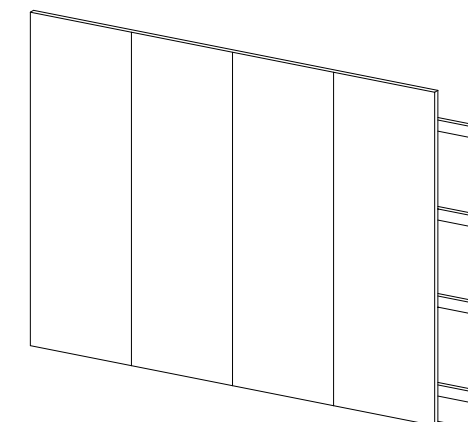
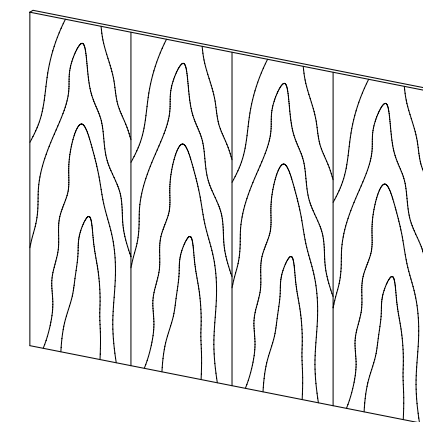
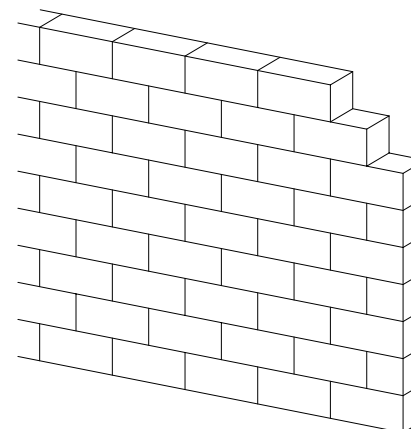
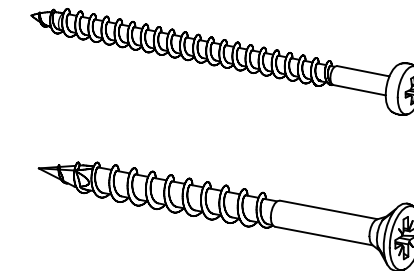
rauch

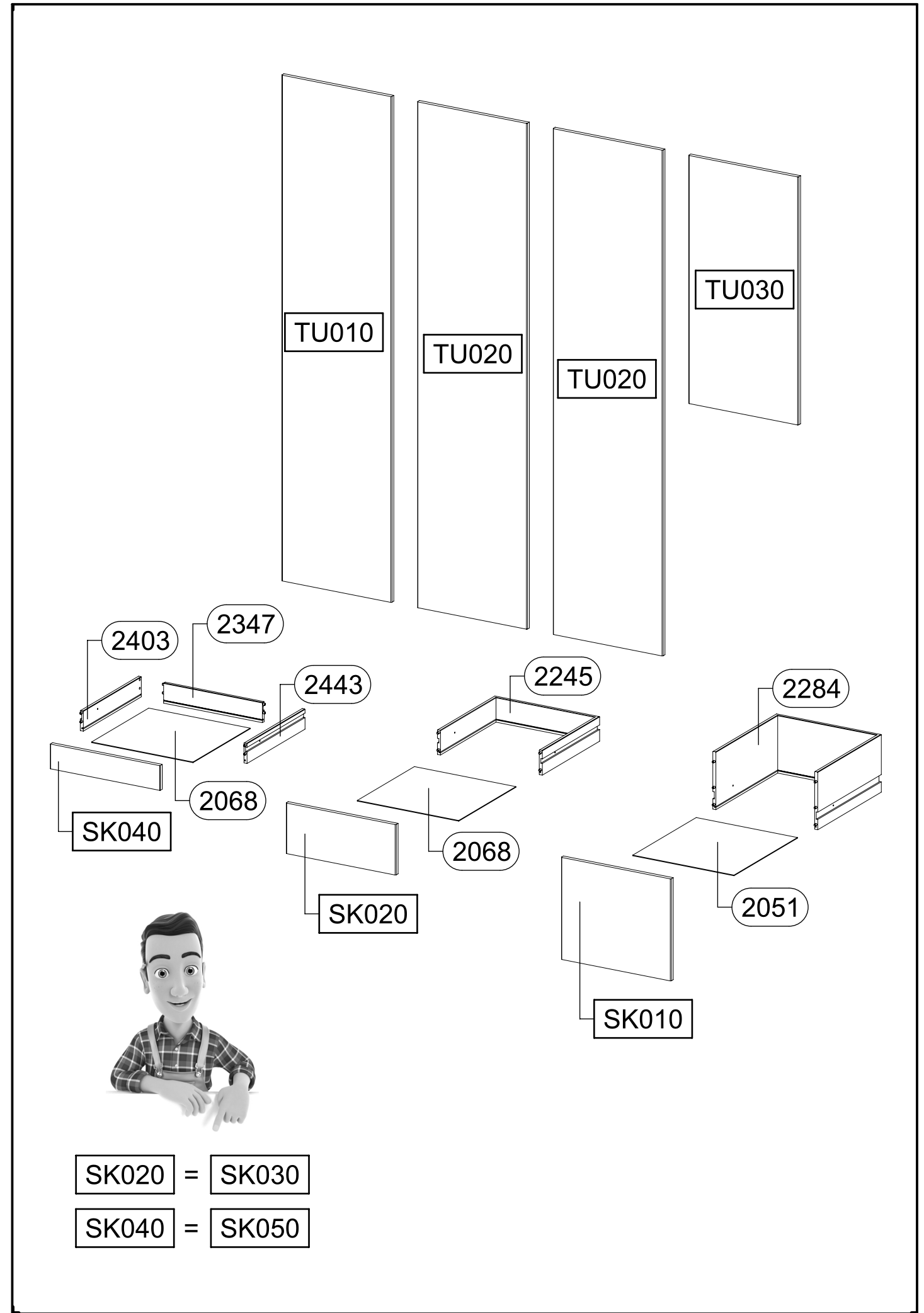
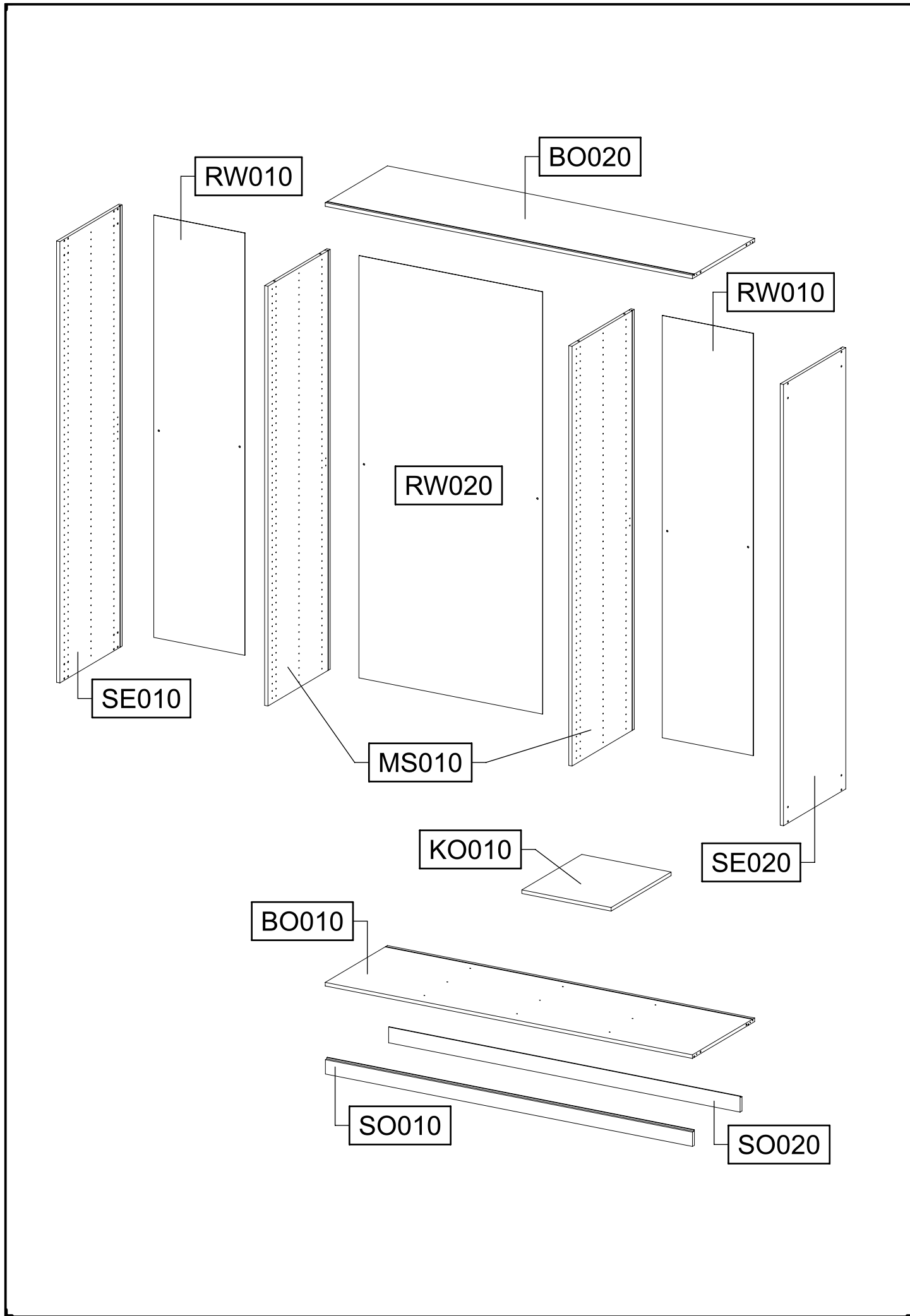


- SK050
- SK040
- SK030
- SK020
- SK010



ØXmm





<b>6x</b> 1 	<b>11</b> 	<b>2x</b> 12 55x16x6,2 	
<b>8x</b> 18 8x30 	<b>11x</b> 116 	<b>10x</b> 205 3,5x15 	
<b>8x</b> 233 6,3x50 			
<b>8x</b> 251 328x17x9,5 			
<b>2x</b> 259 342x27x9,5 			
<b>2x</b> 296 4,5x50 	<b>20x</b> 534 6x8 	<b>10x</b> 568 M4x9 	<b>6x</b> 779 6,5x12 
<b>8x</b> 807 	<b>4x</b> 1105 	<b>1x</b> RE010 	

1

11

BO010

SO010

SO020

SO010

SO020

SO010

SO020

SO010

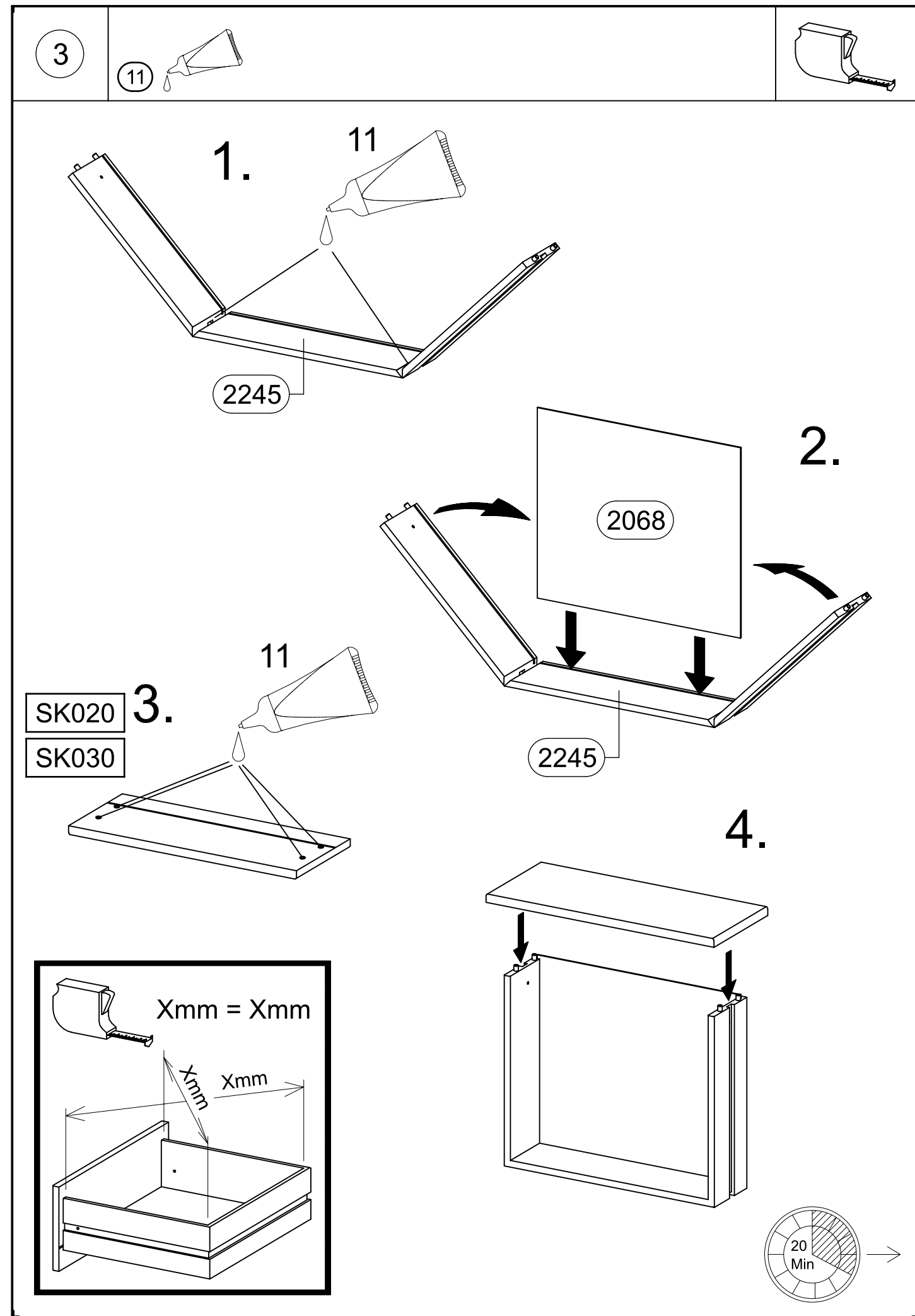
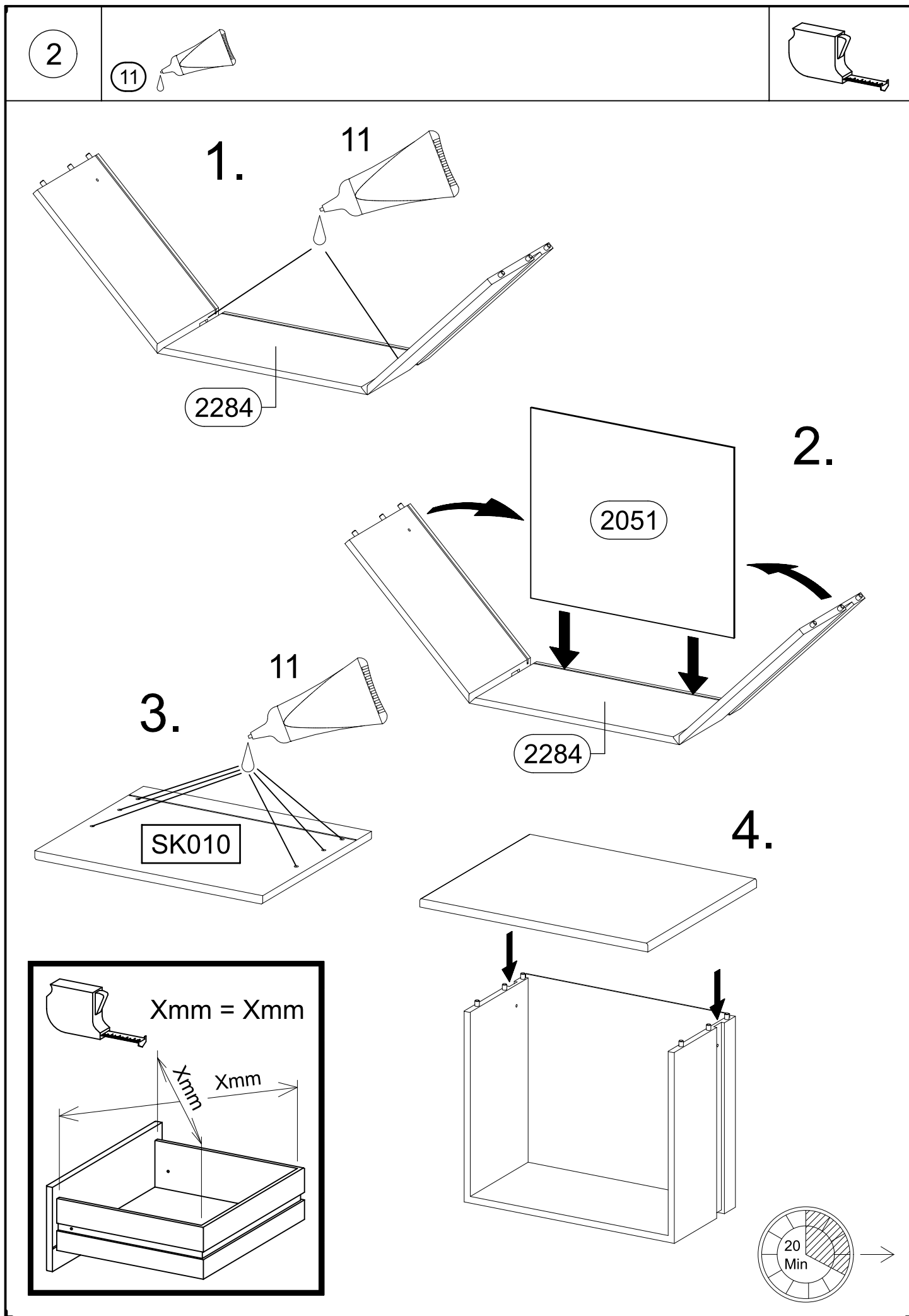
SO020

SO010

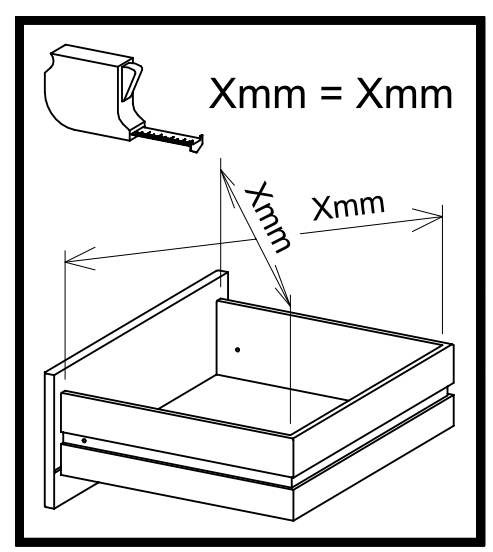
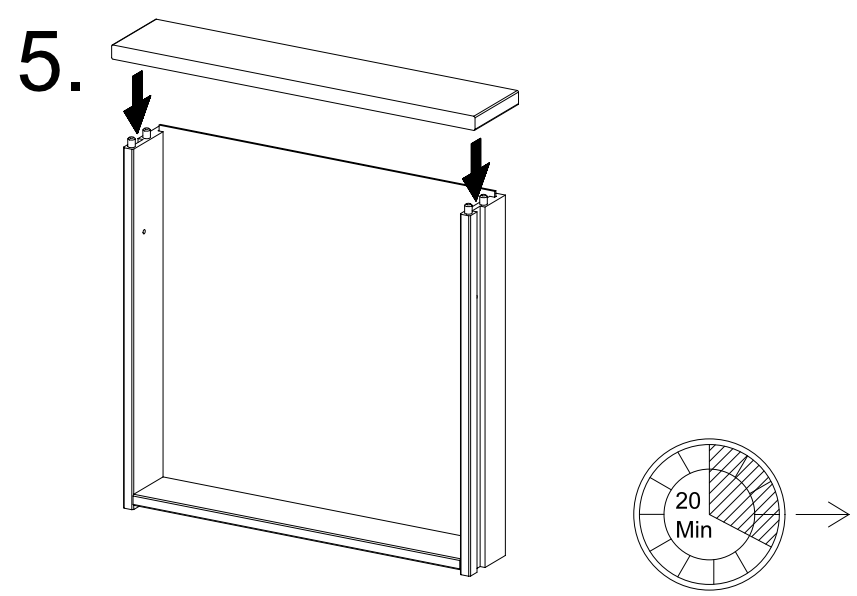
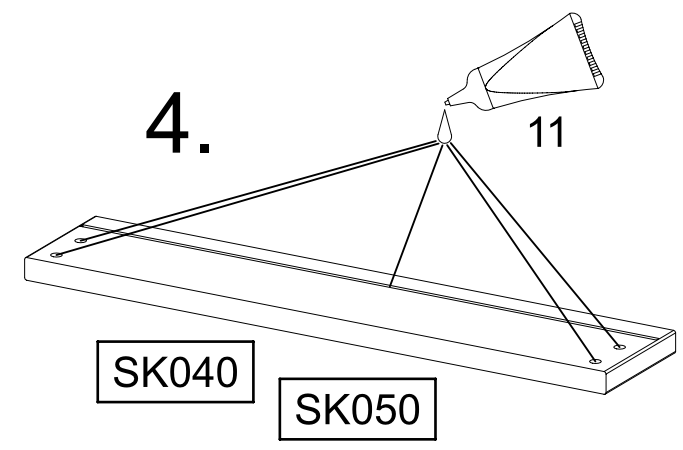
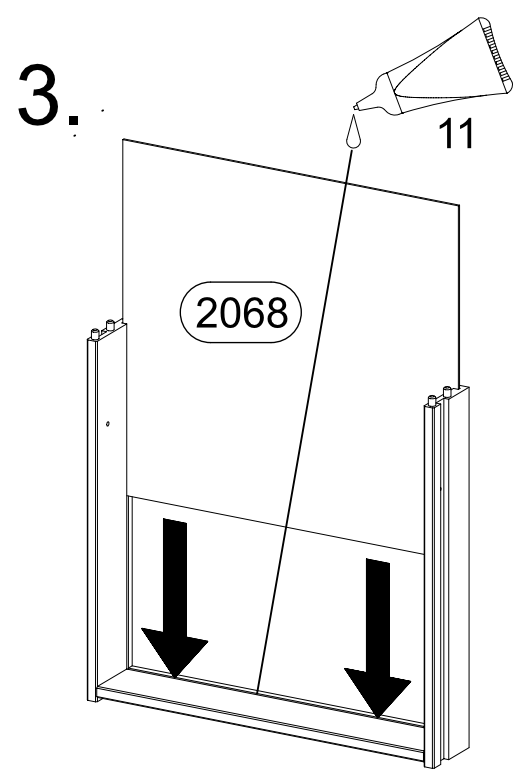
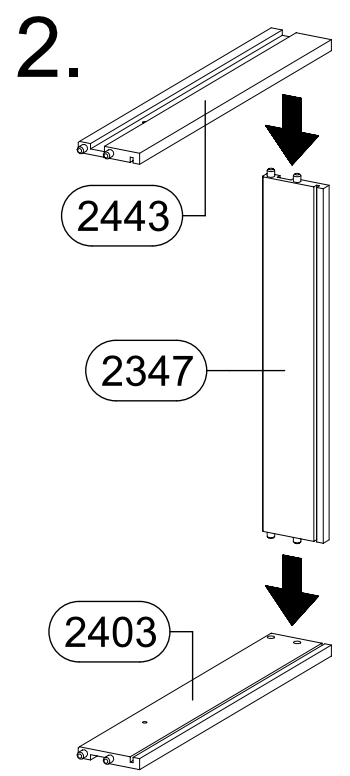
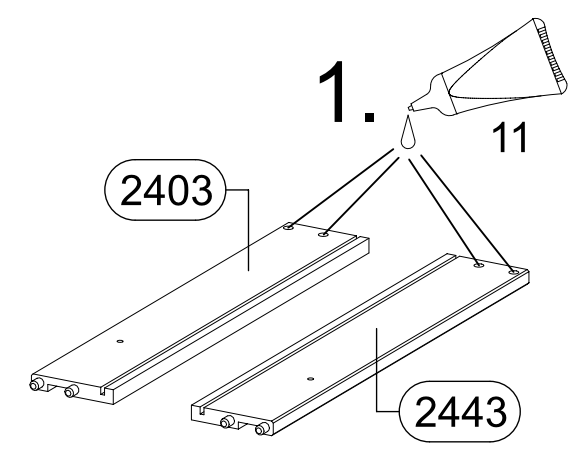
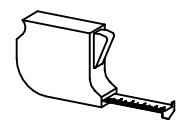
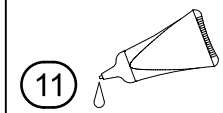
SO020

BO010

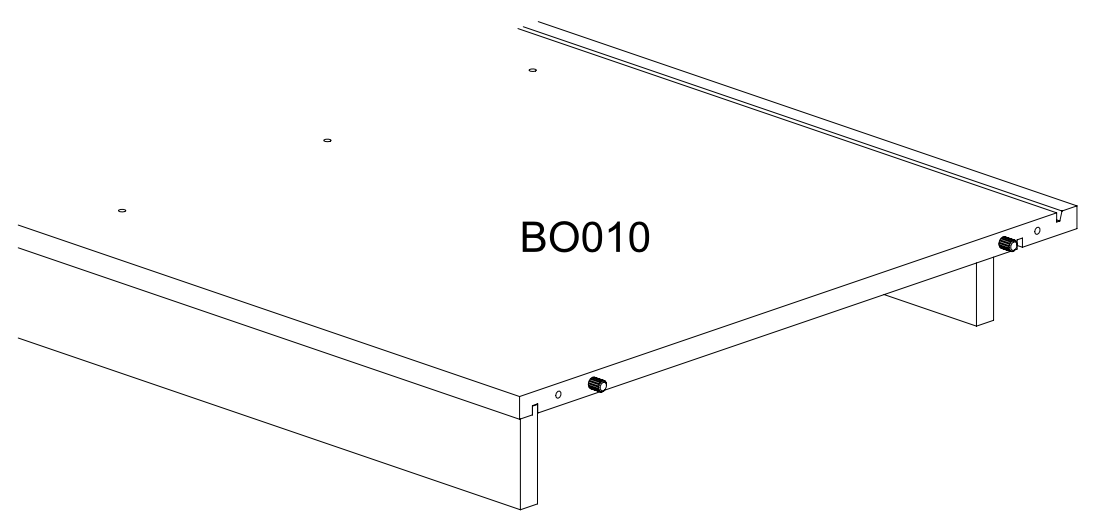
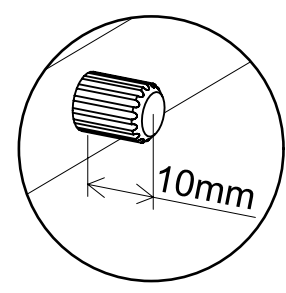
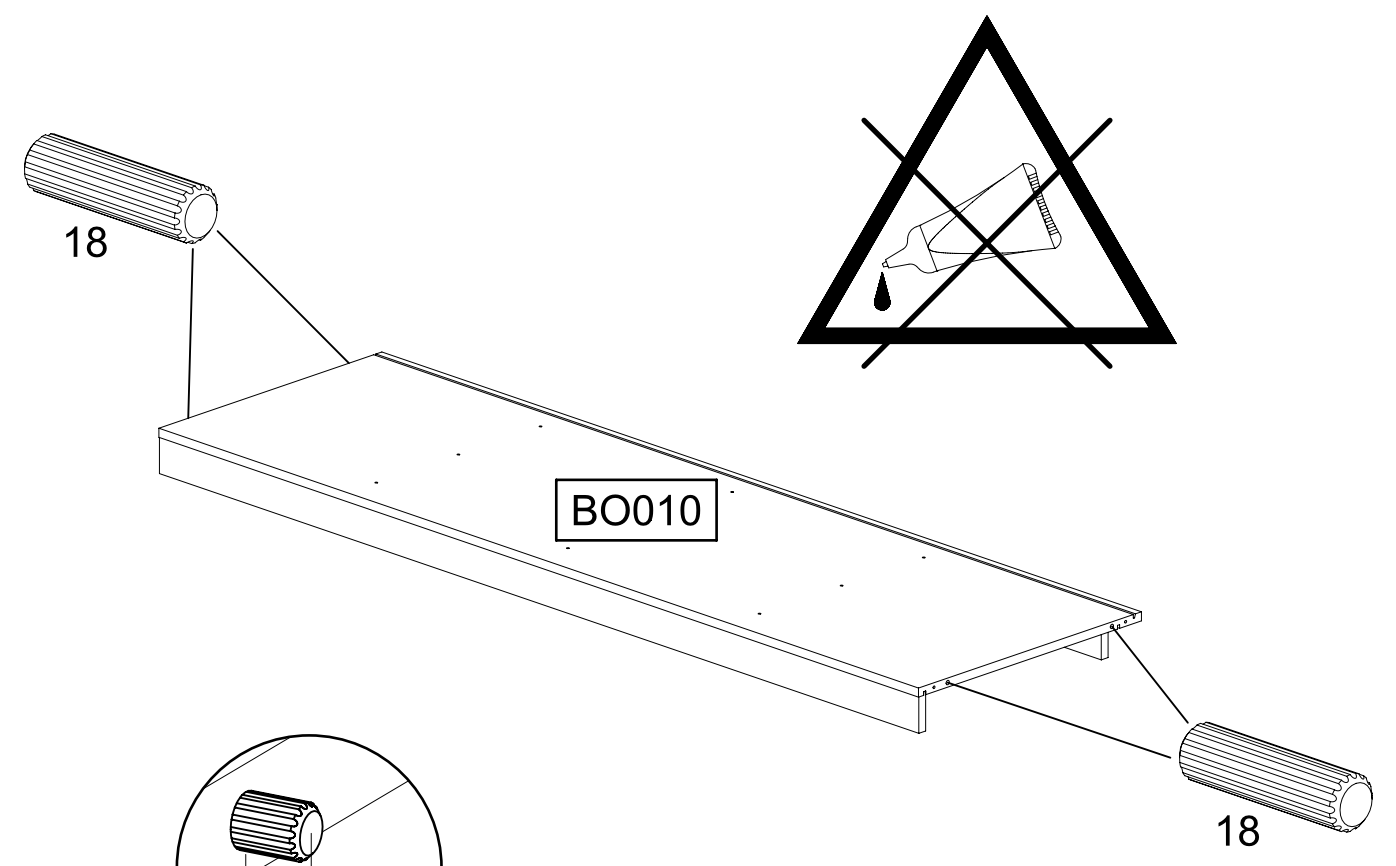
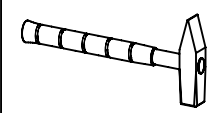
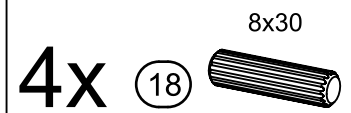
20 Min

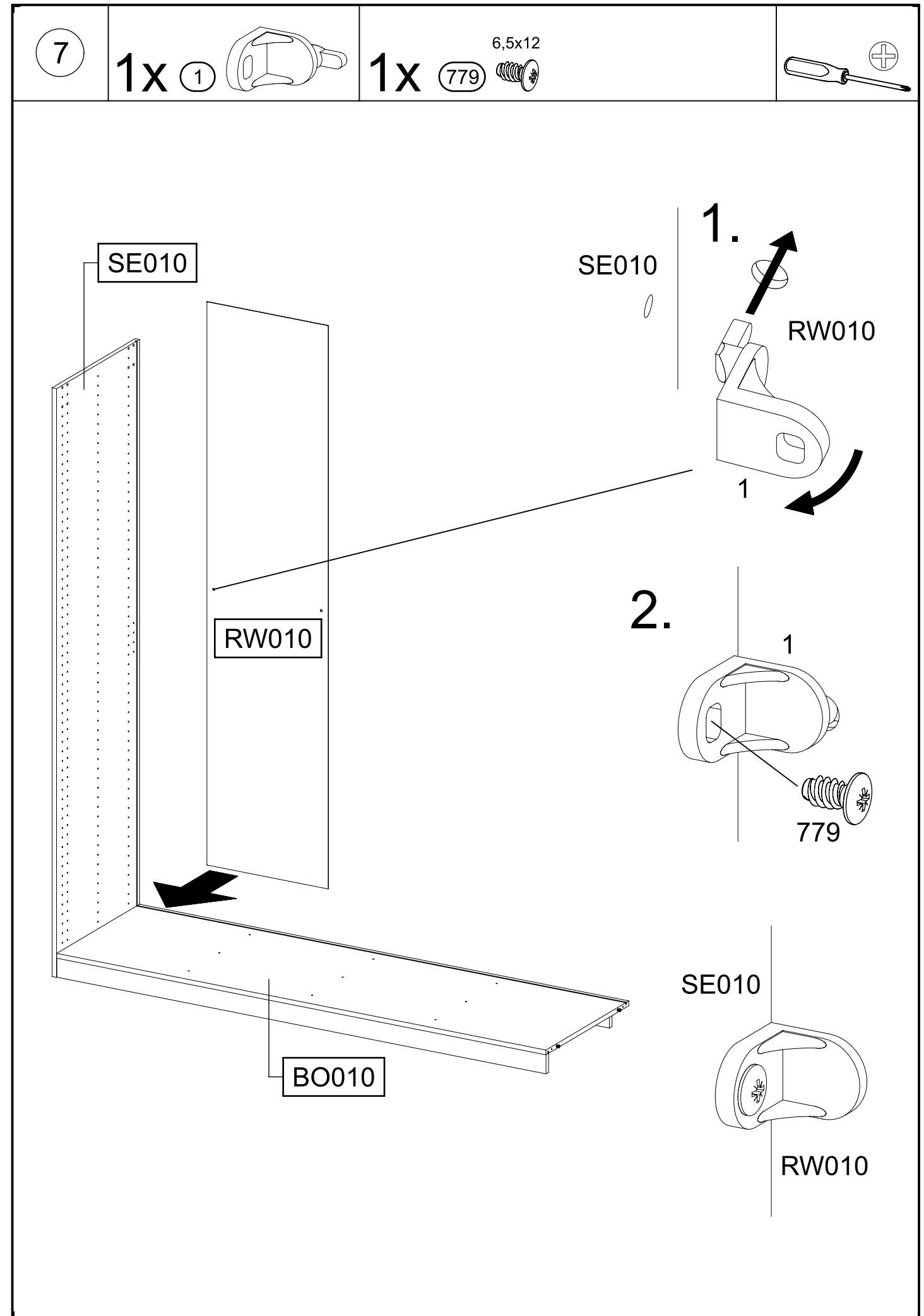
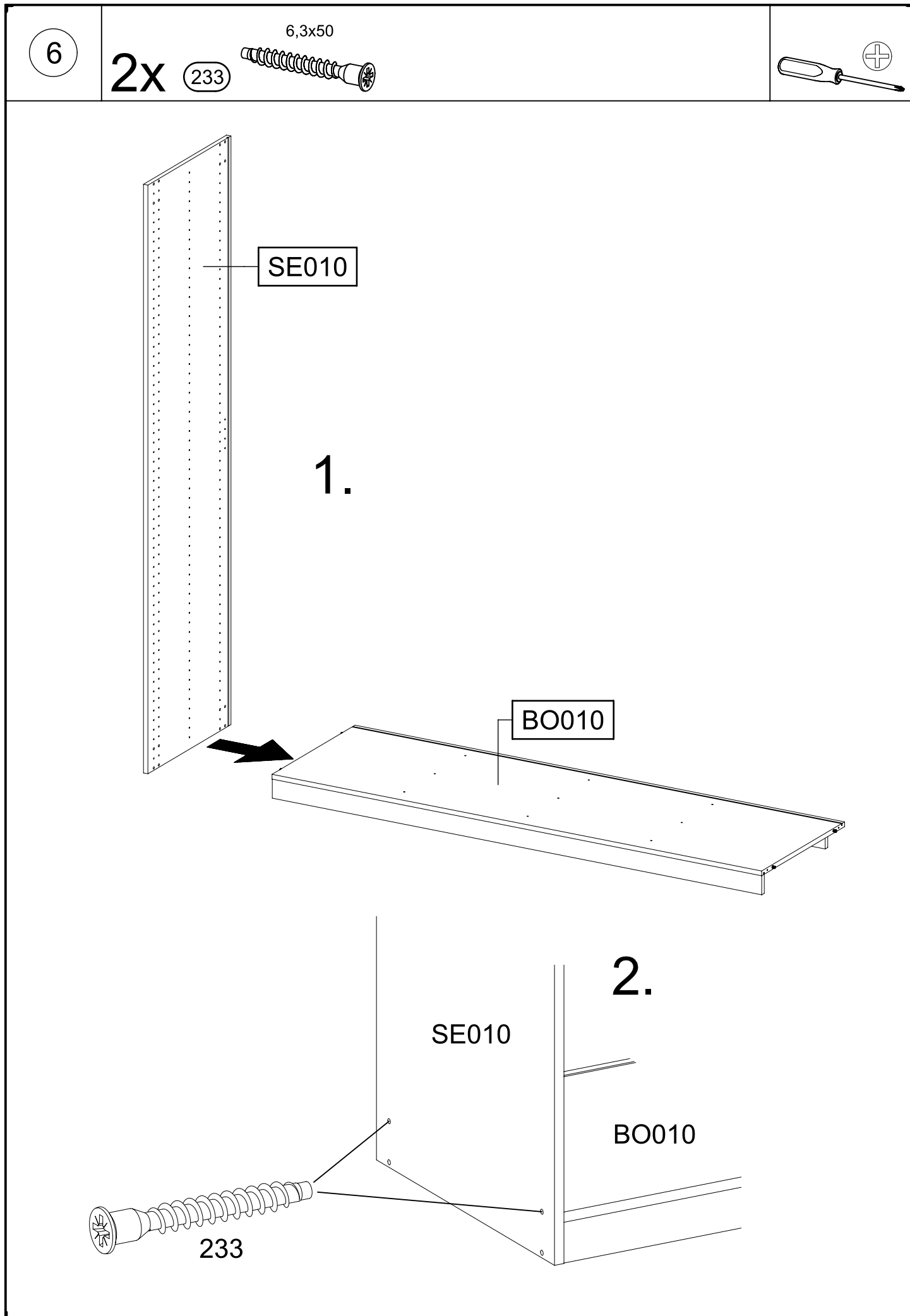


4



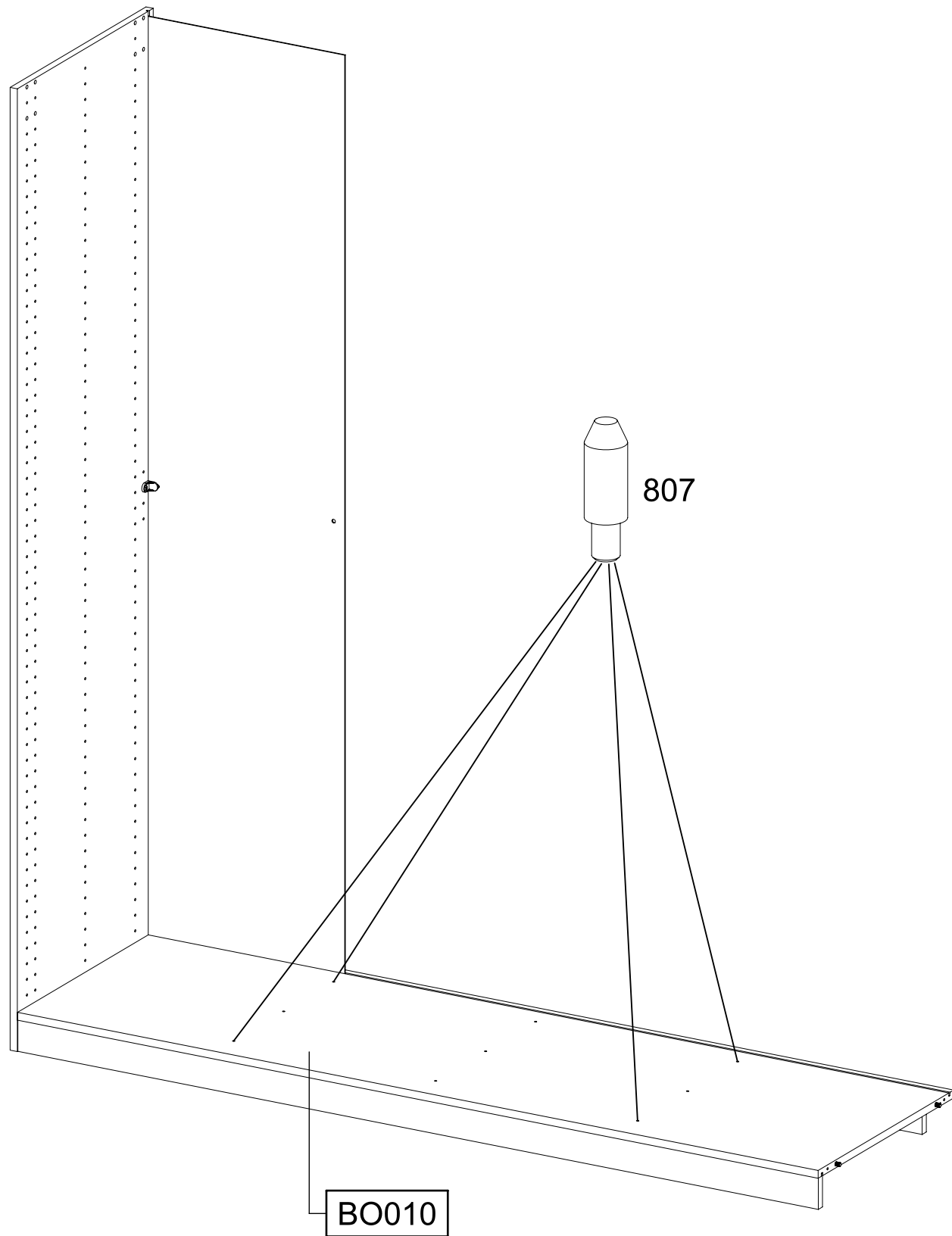
5






8

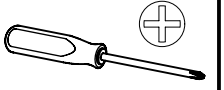
4x 807 



9

1x 1 

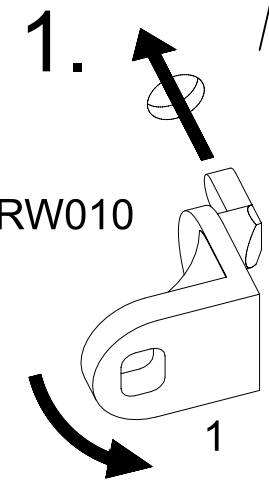
1x 779  6,5x12



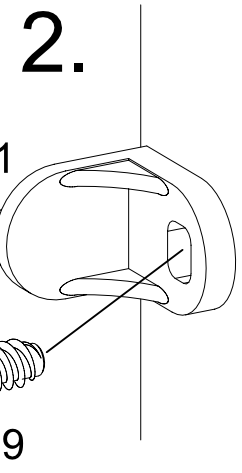
RW010

MS010

BO010



MS010



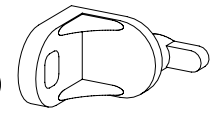
779

RW010

MS010

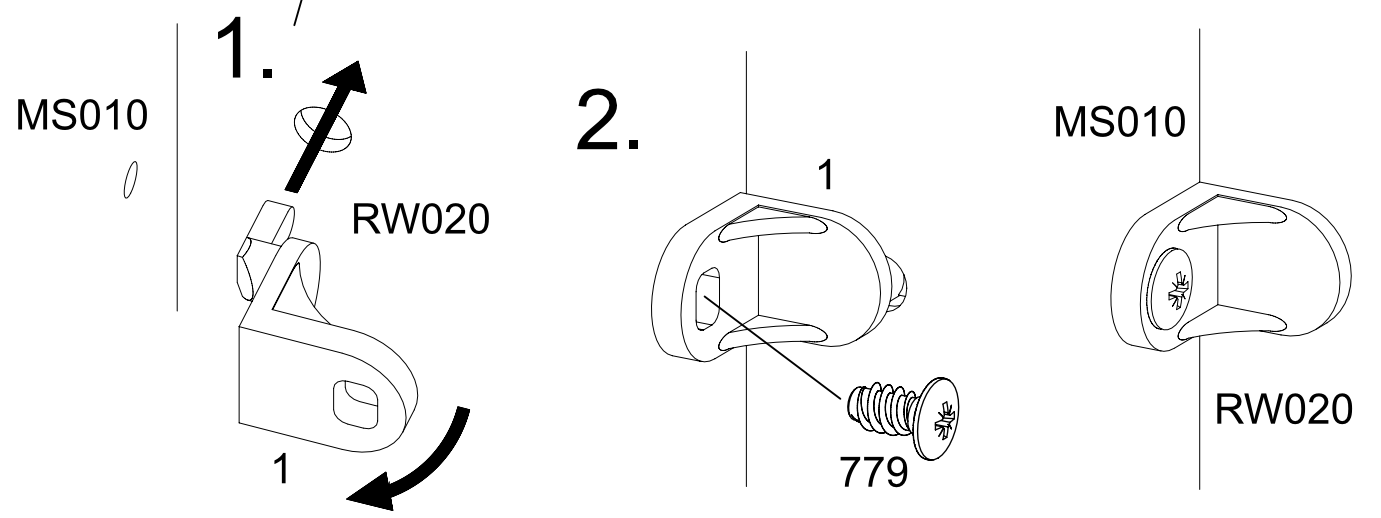
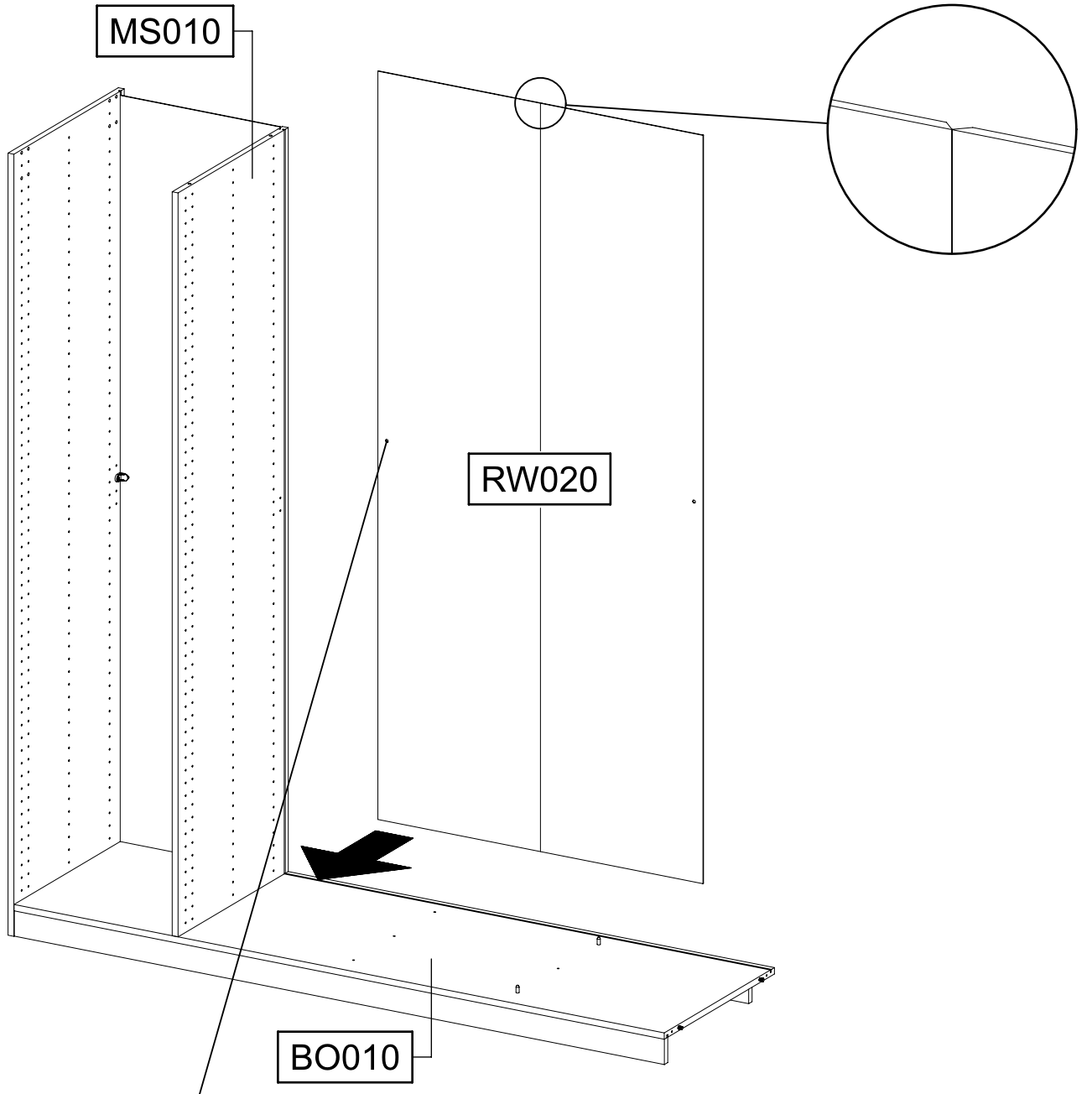
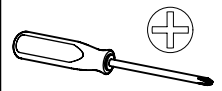
10

1x 1



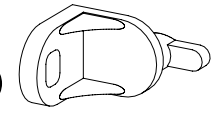
1x 779

6,5x12



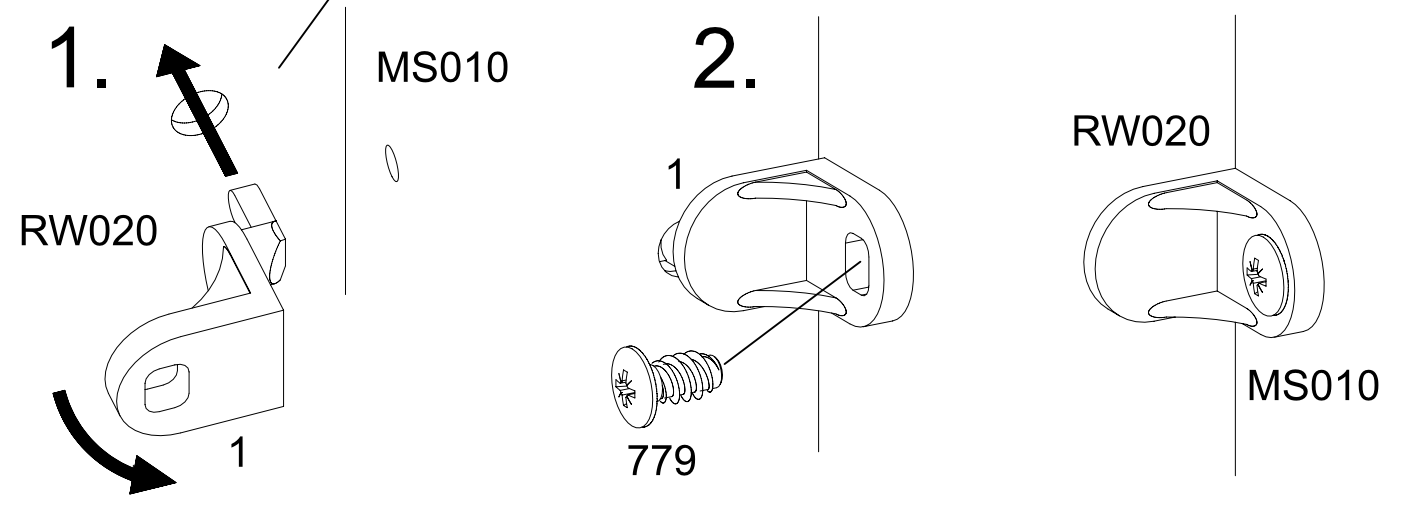
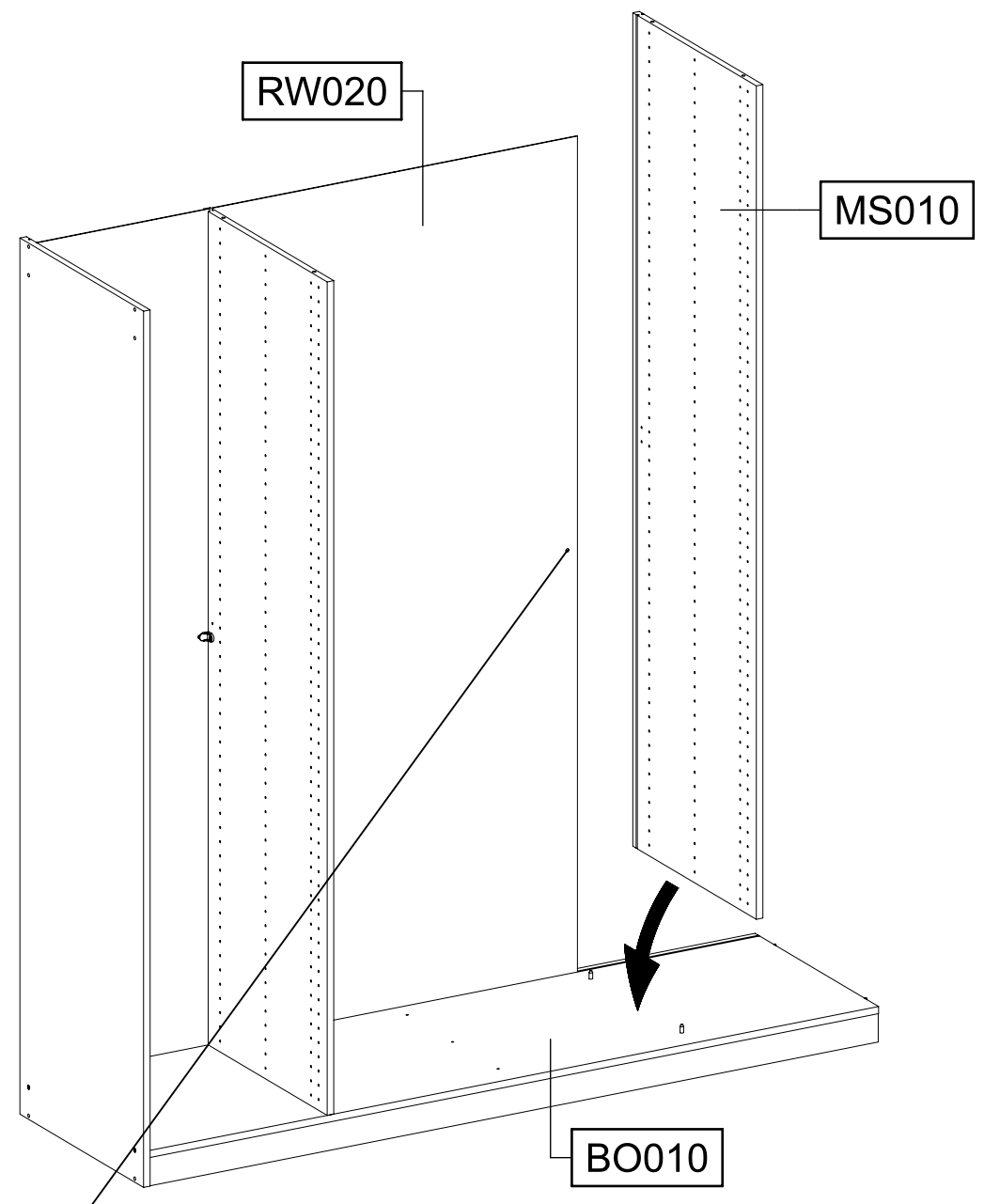
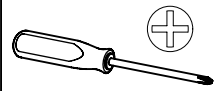
11

1x 1



1x 779

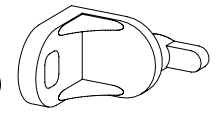
6,5x12





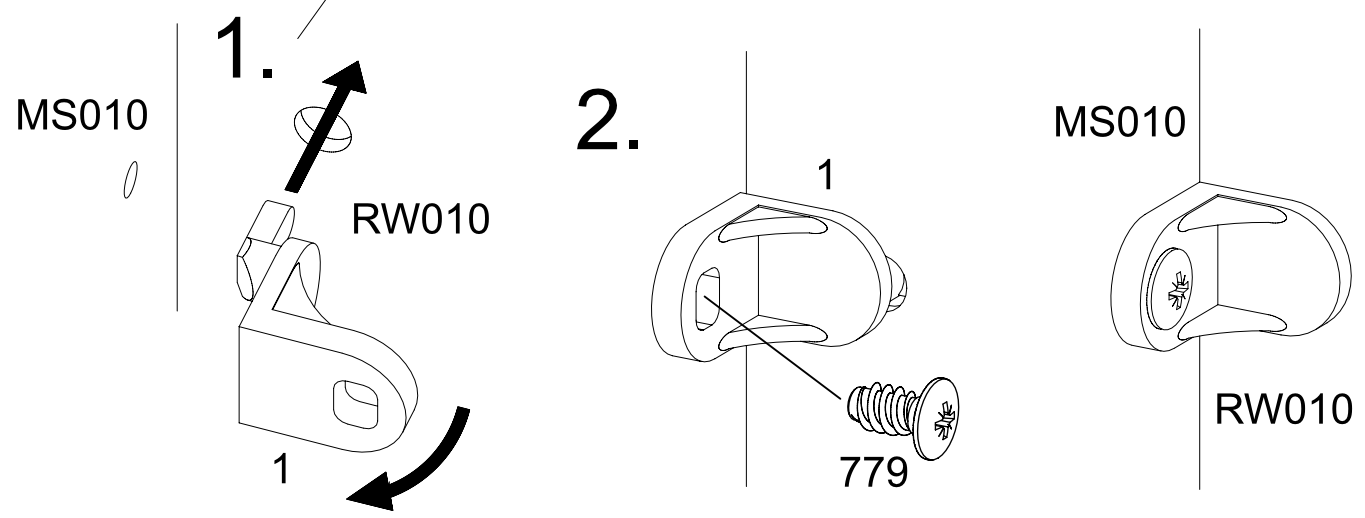
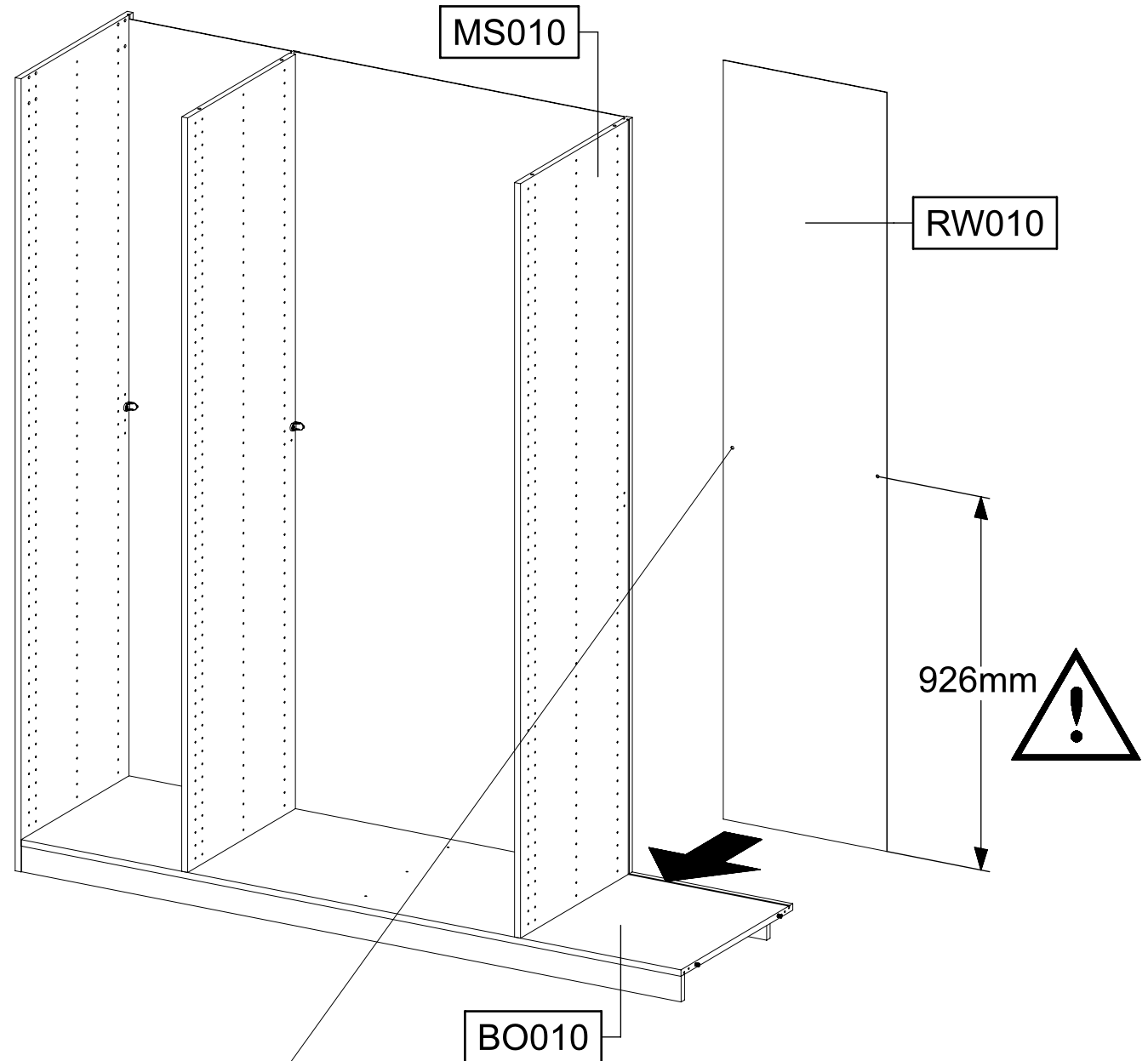
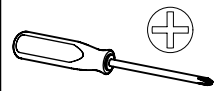
12

1x 1



1x 779

6,5x12



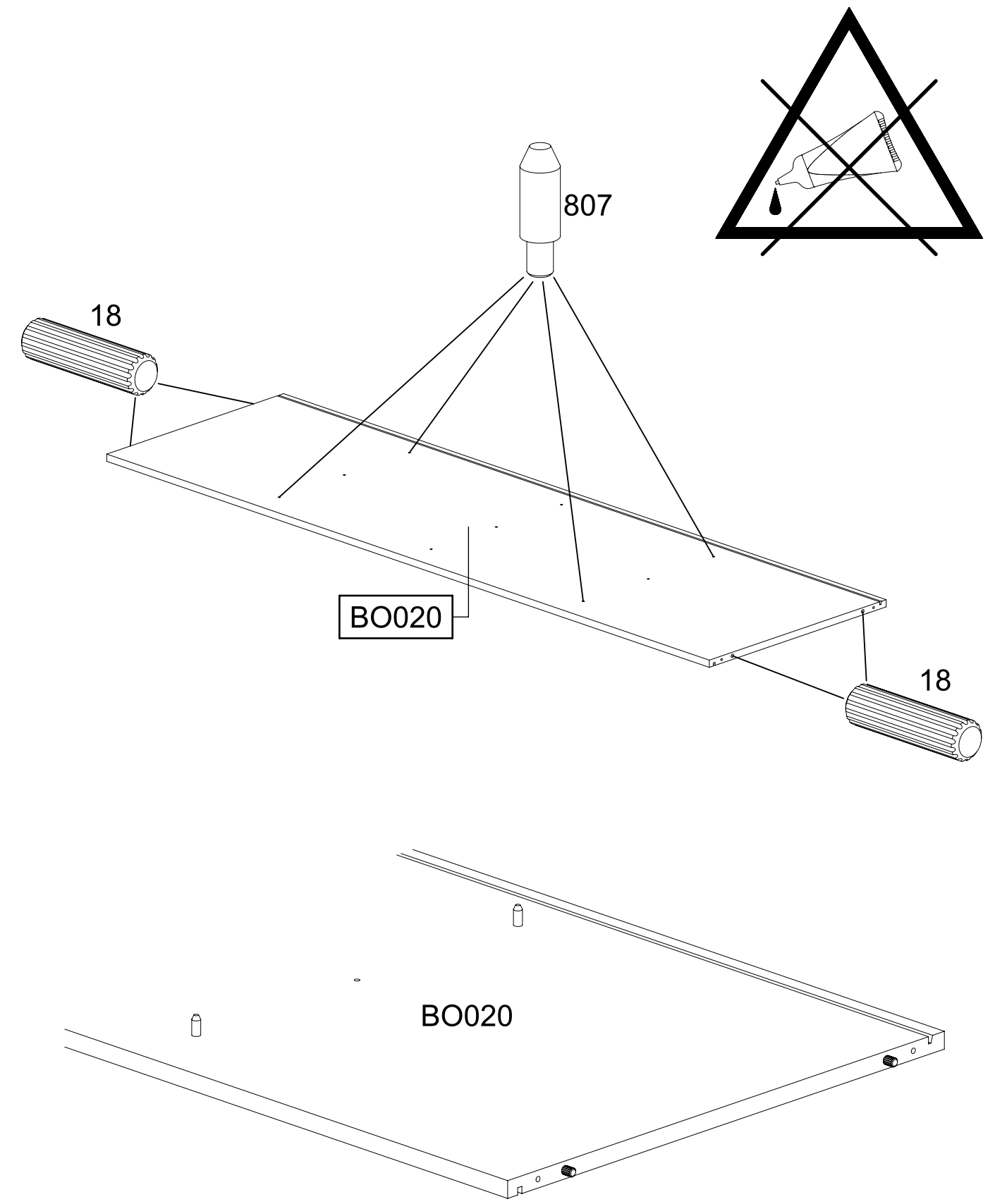
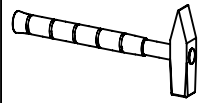
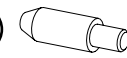
13

4x 18

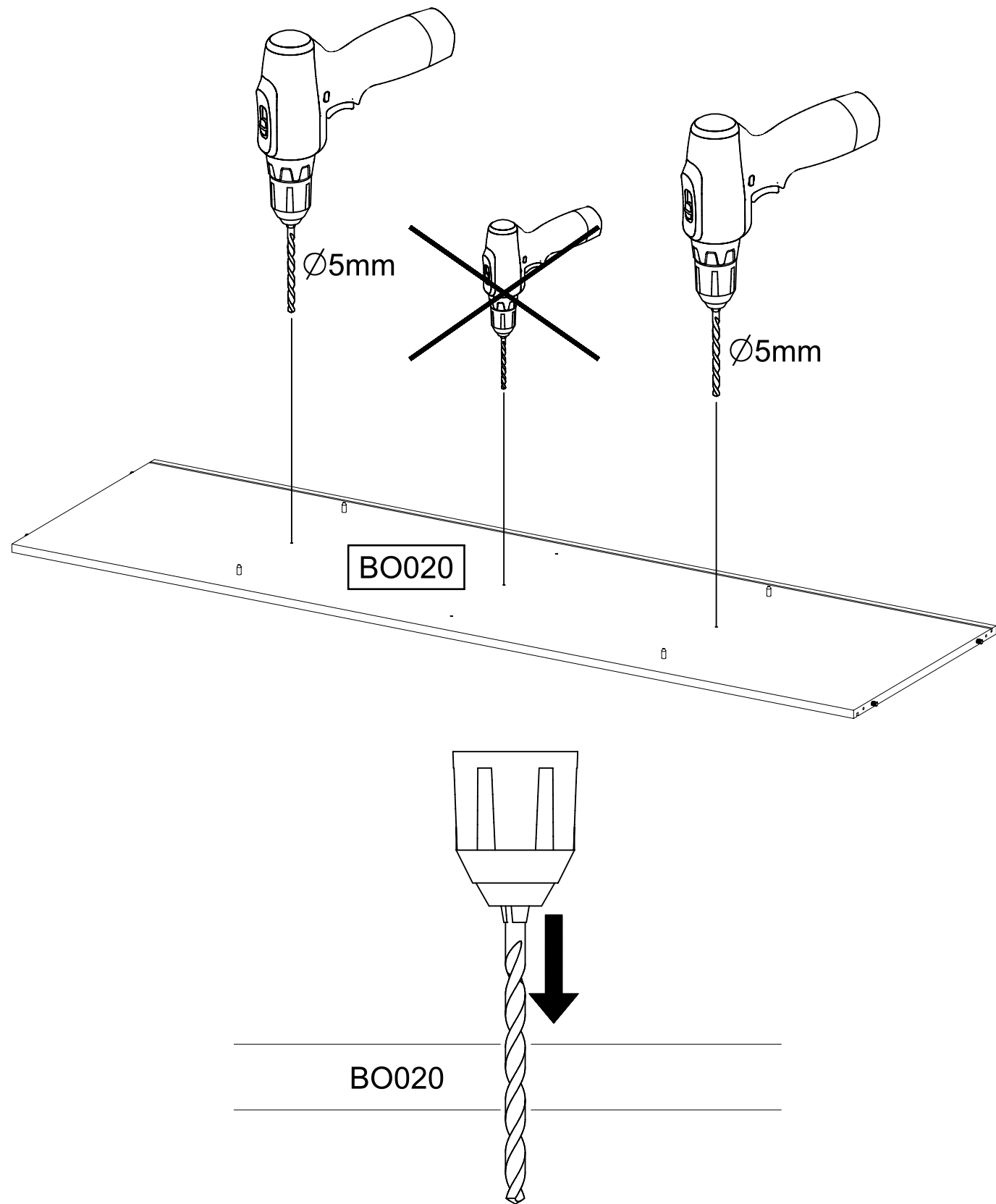
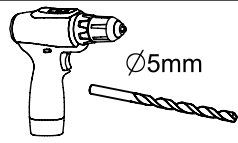
8x30



4x 807

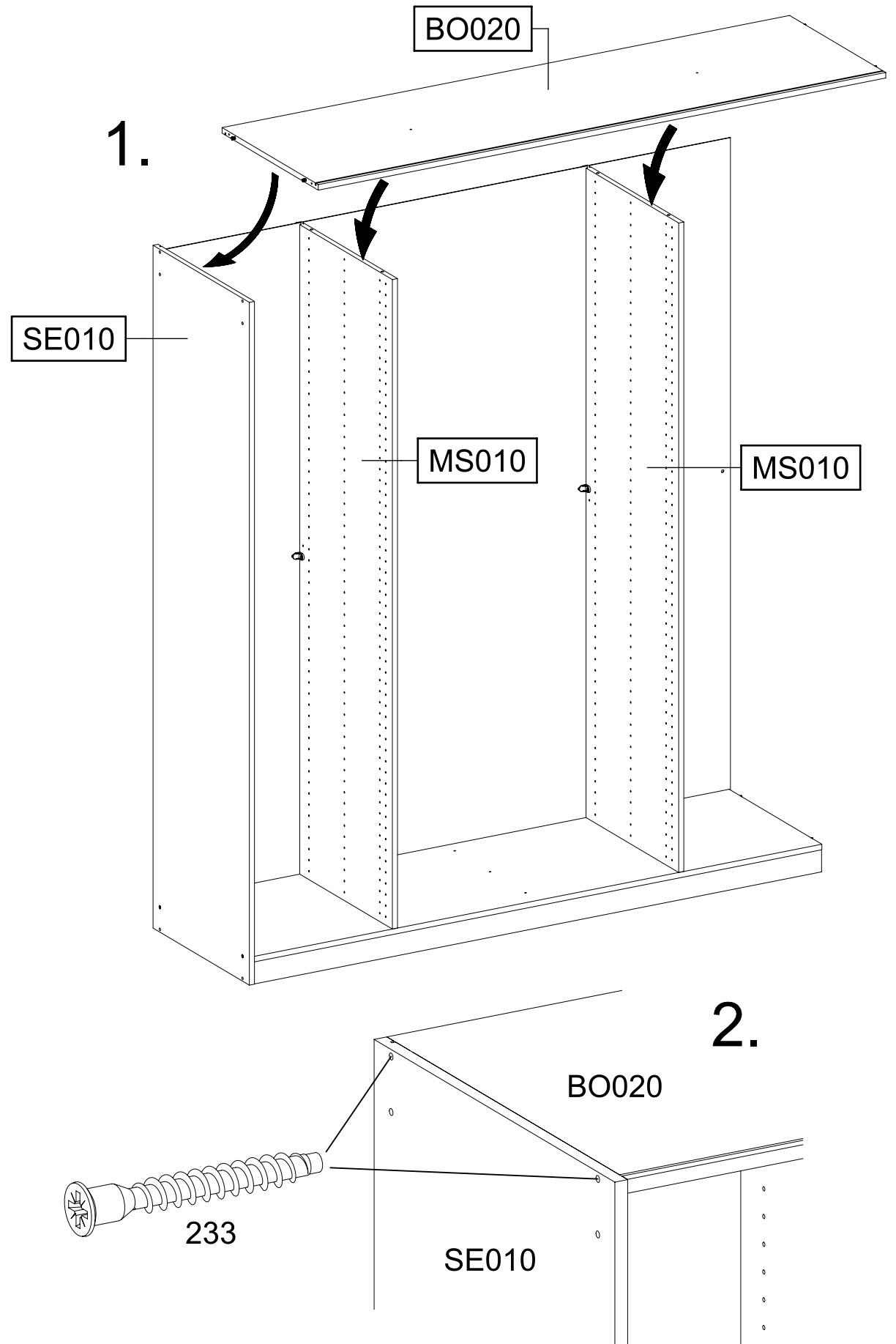
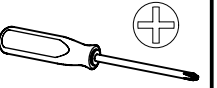
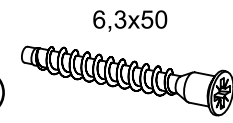


14



15

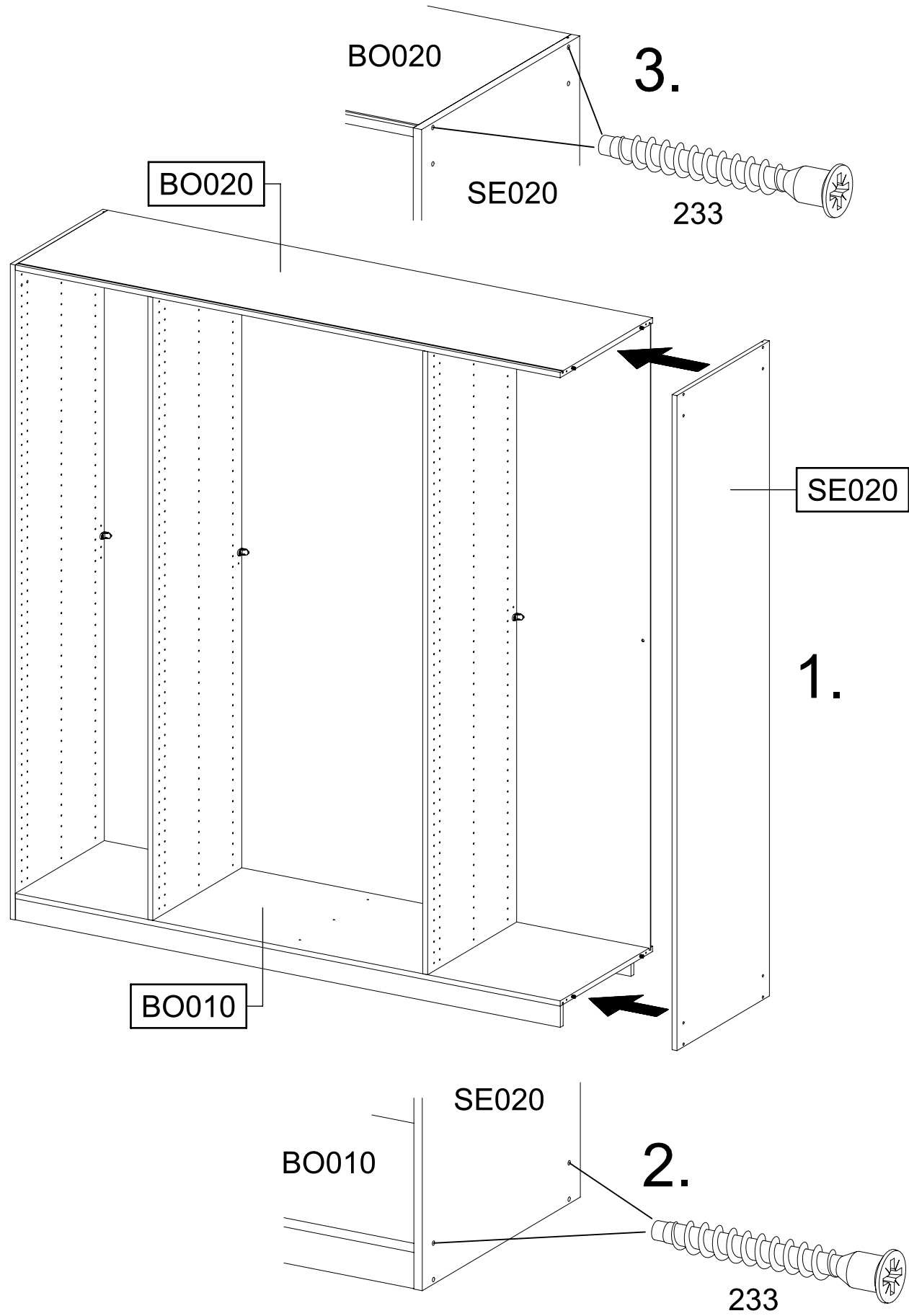
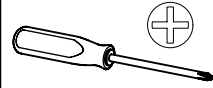
2x (233)



16

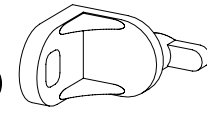
4x 233

6,3x50



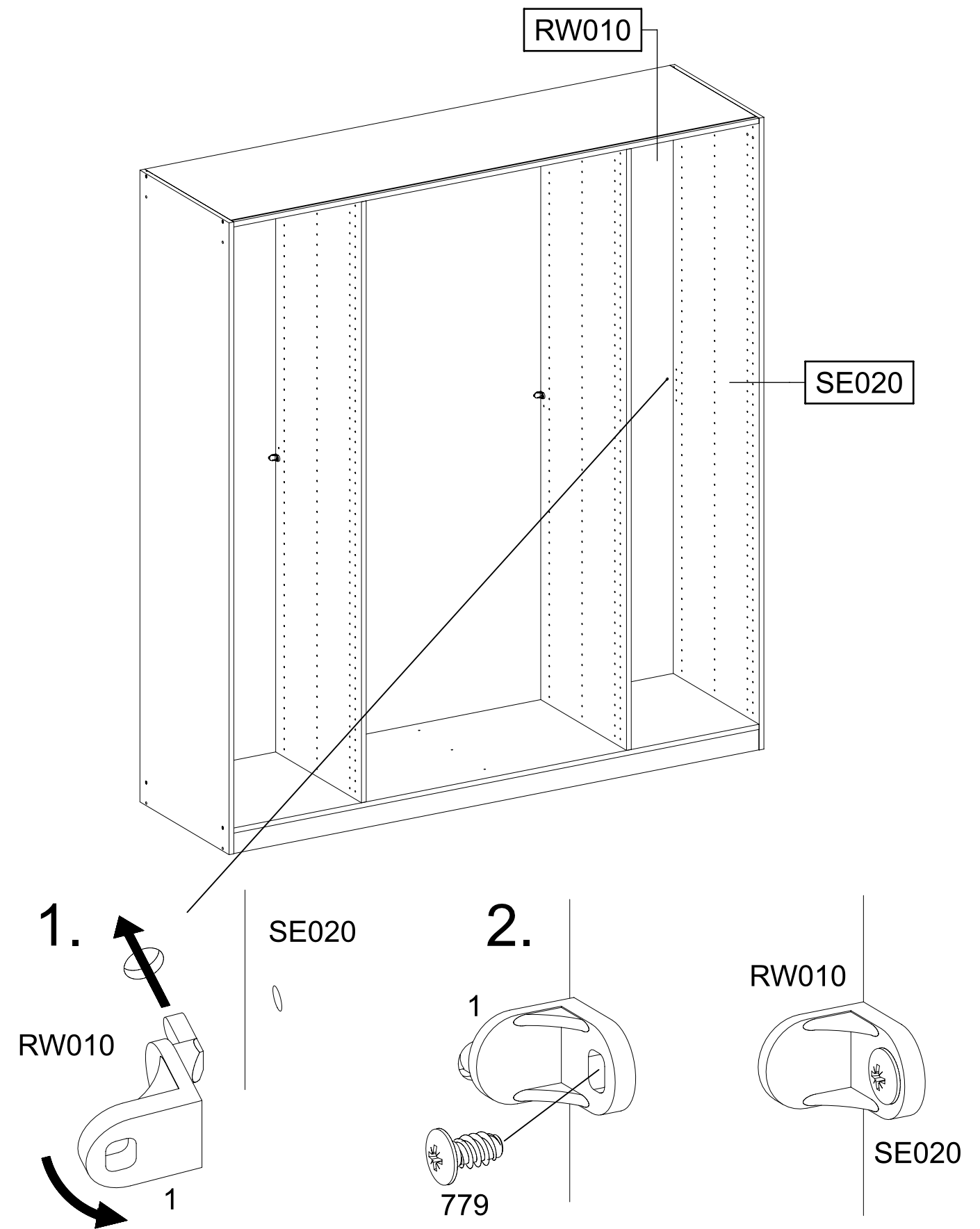
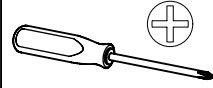
17

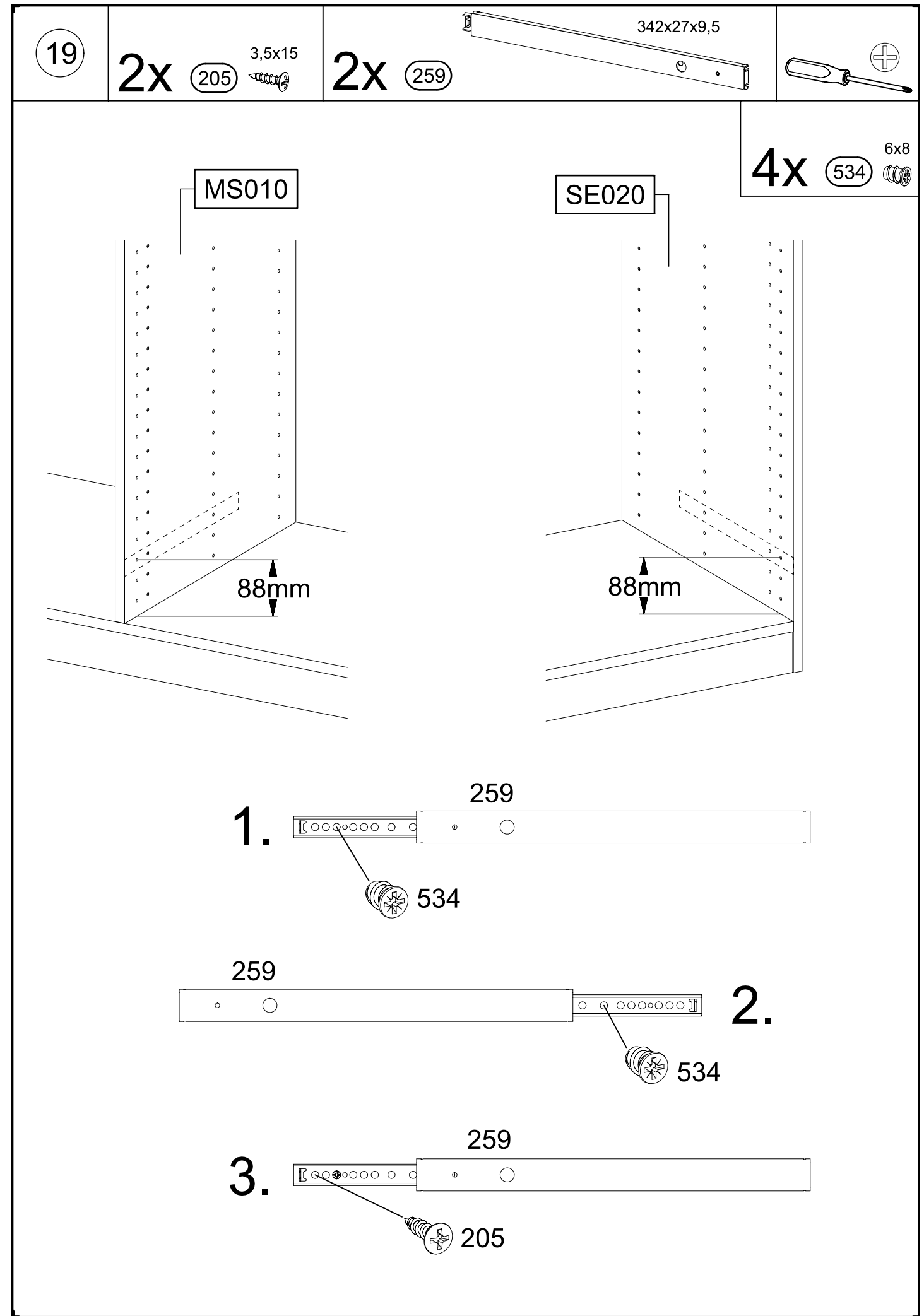
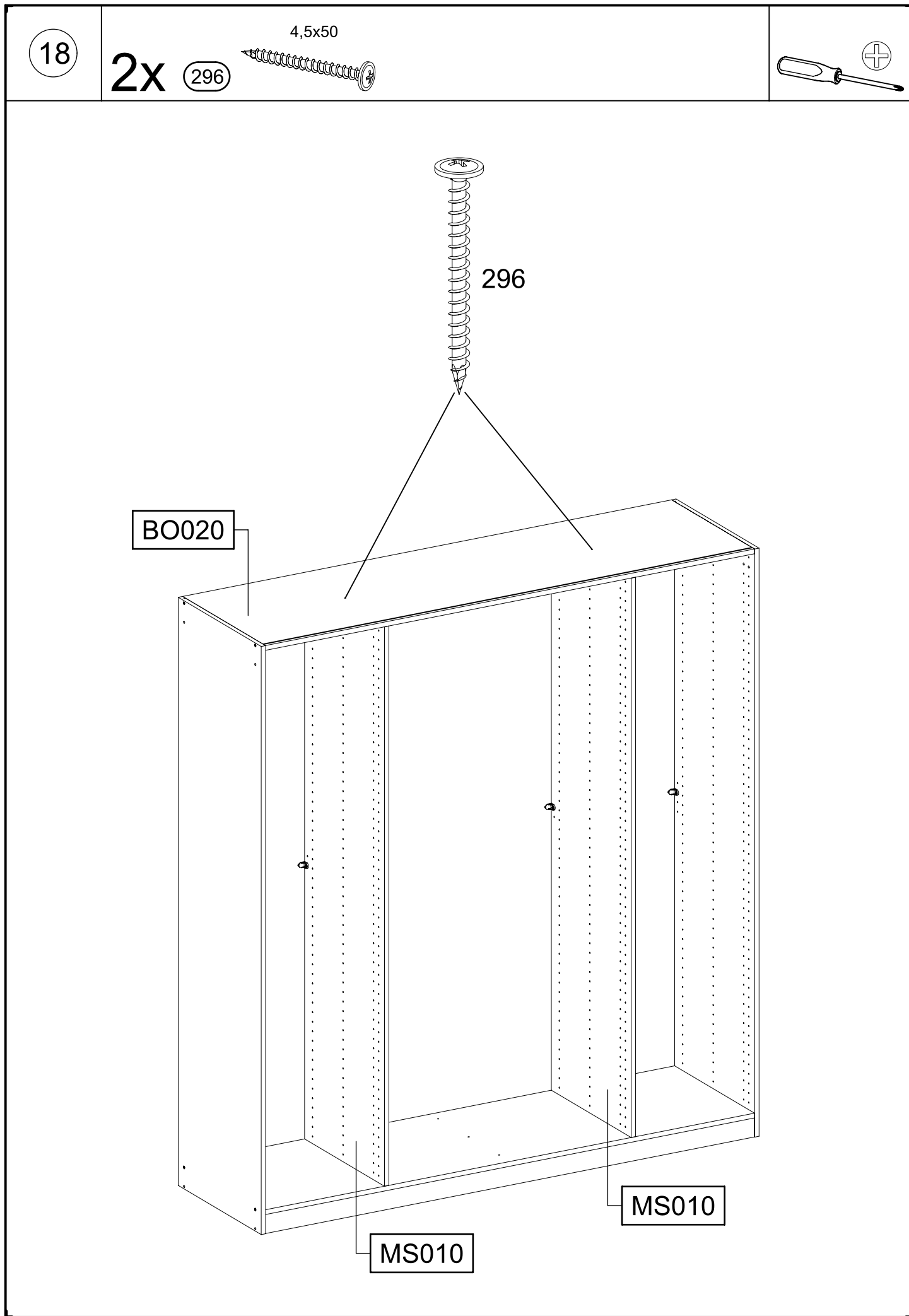
1x 1



1x 779

6,5x12





20

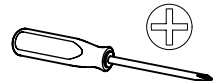
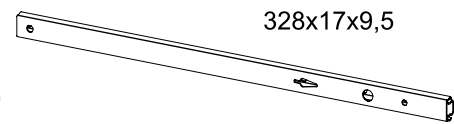
8x

205

3,5x15

8x

251



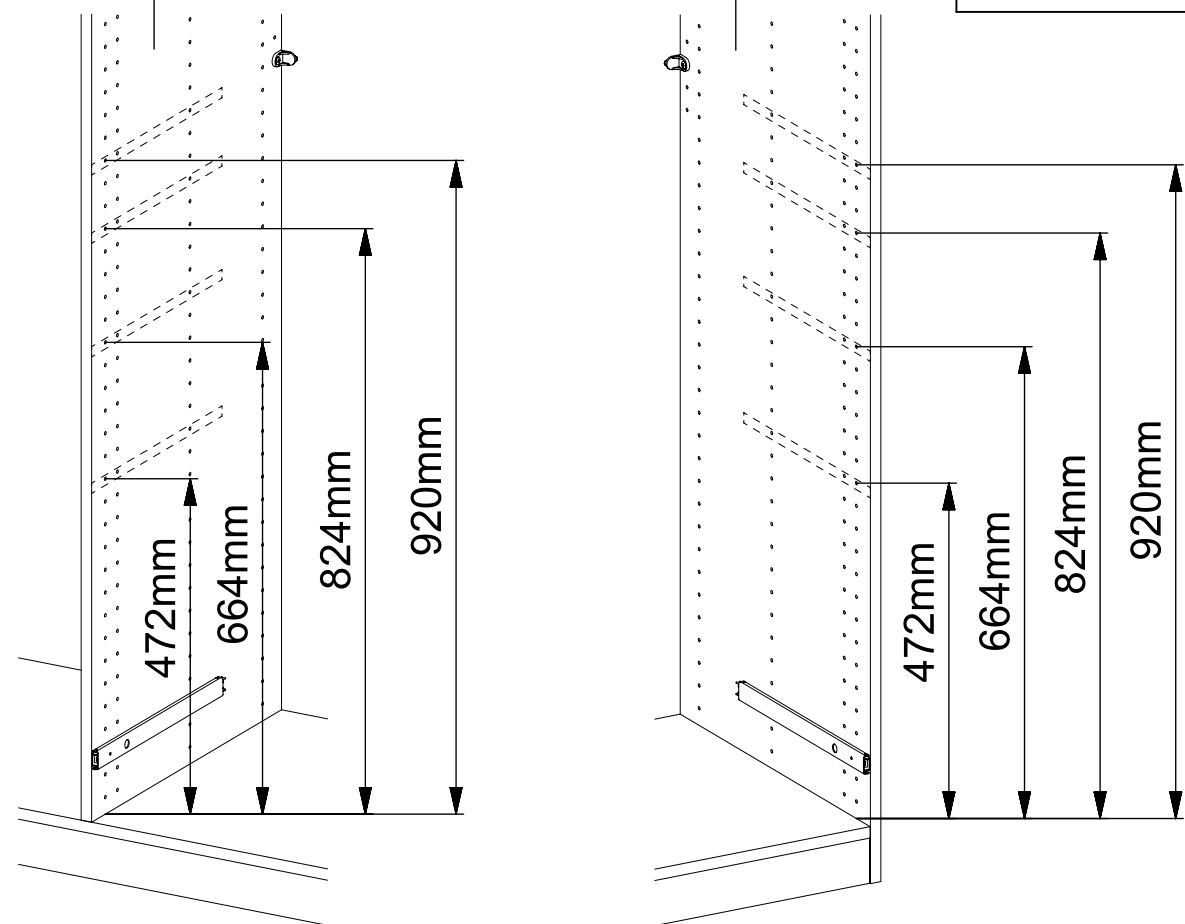
MS010

SE020

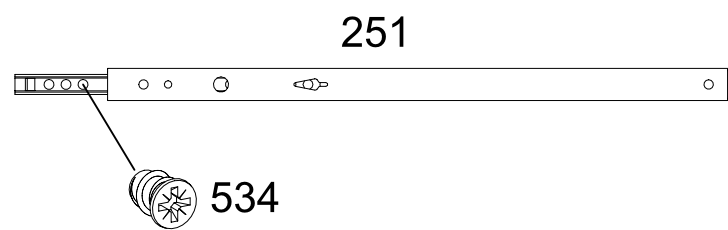
16x

534

6x8



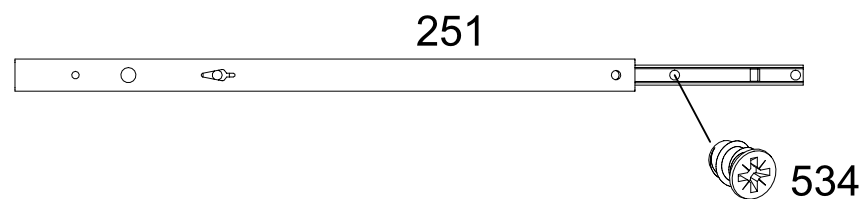
1.



251

534

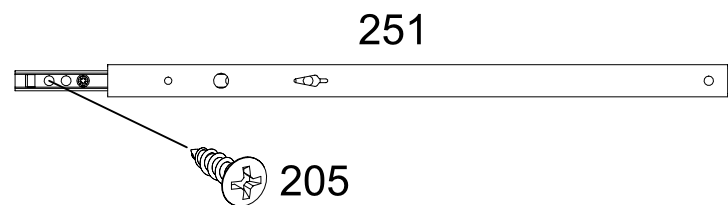
2.



251

534

3.



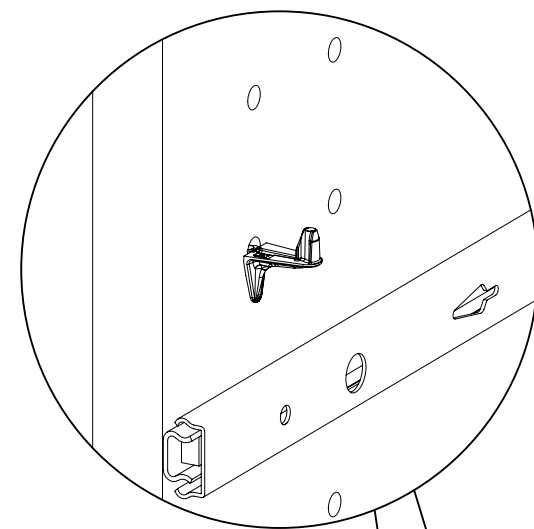
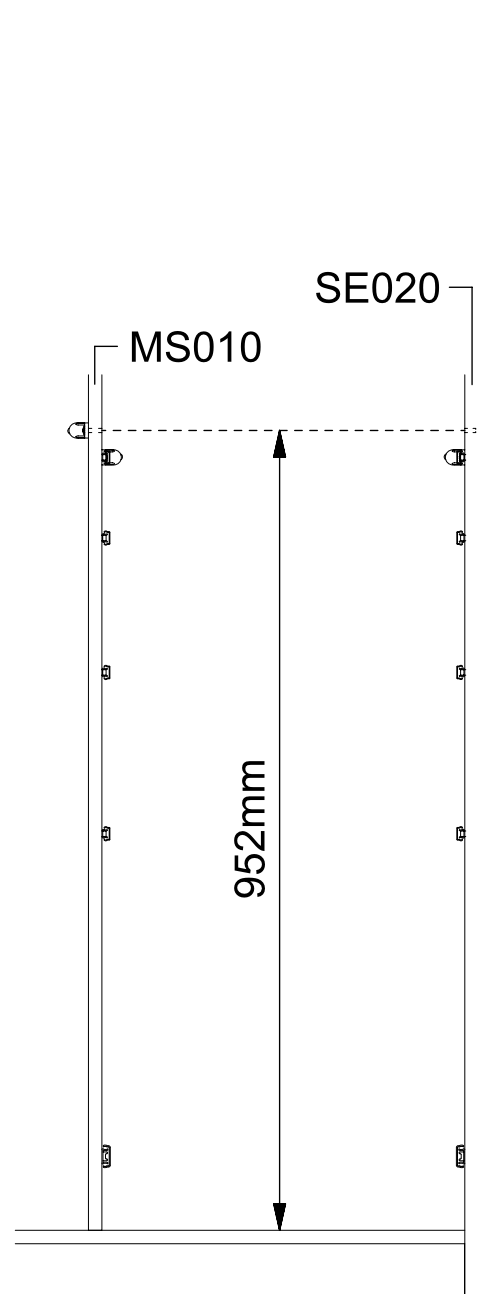
251

205

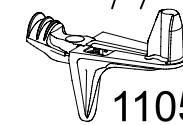
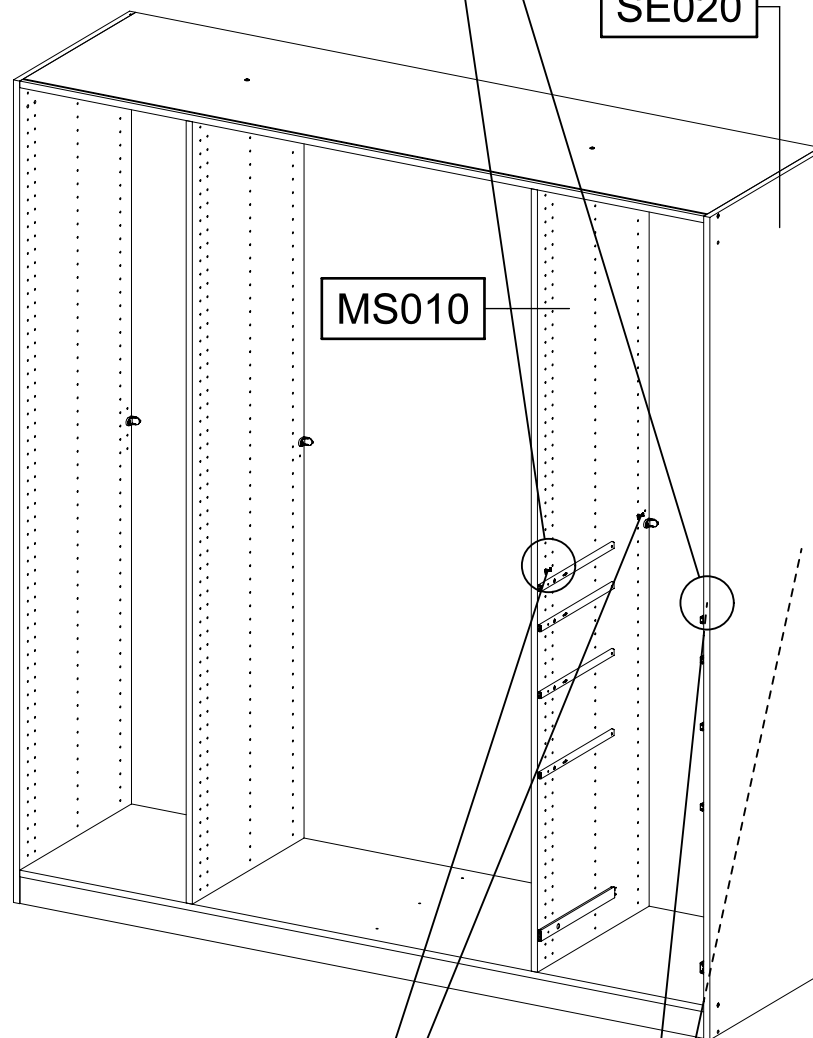
21

4x

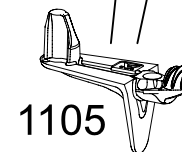
1105



SE020

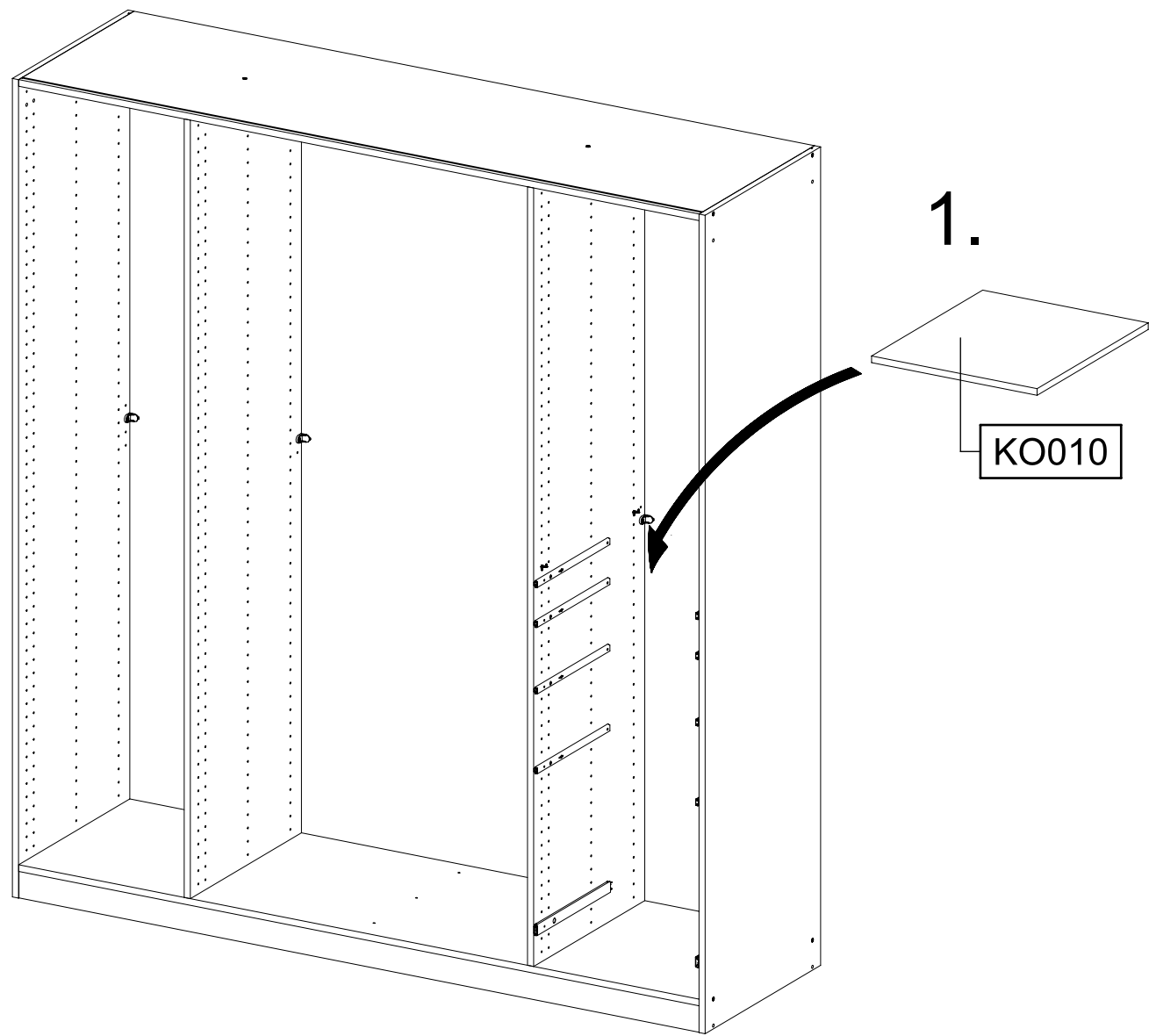


1105



1105

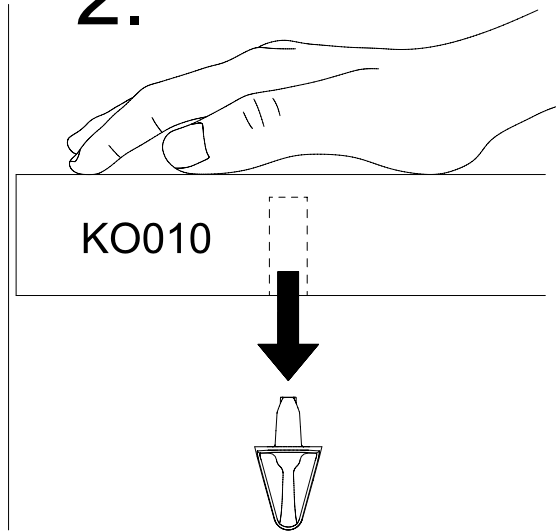
22



1.

KO010

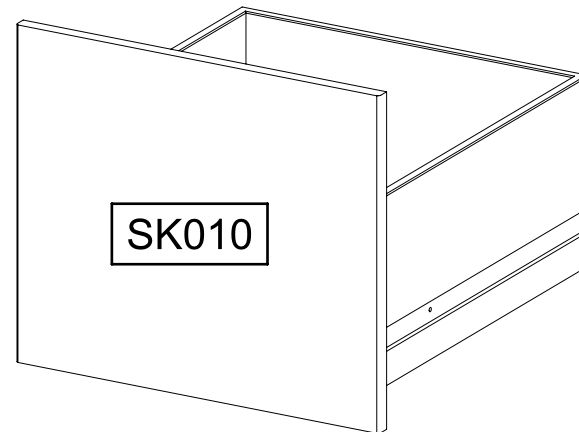
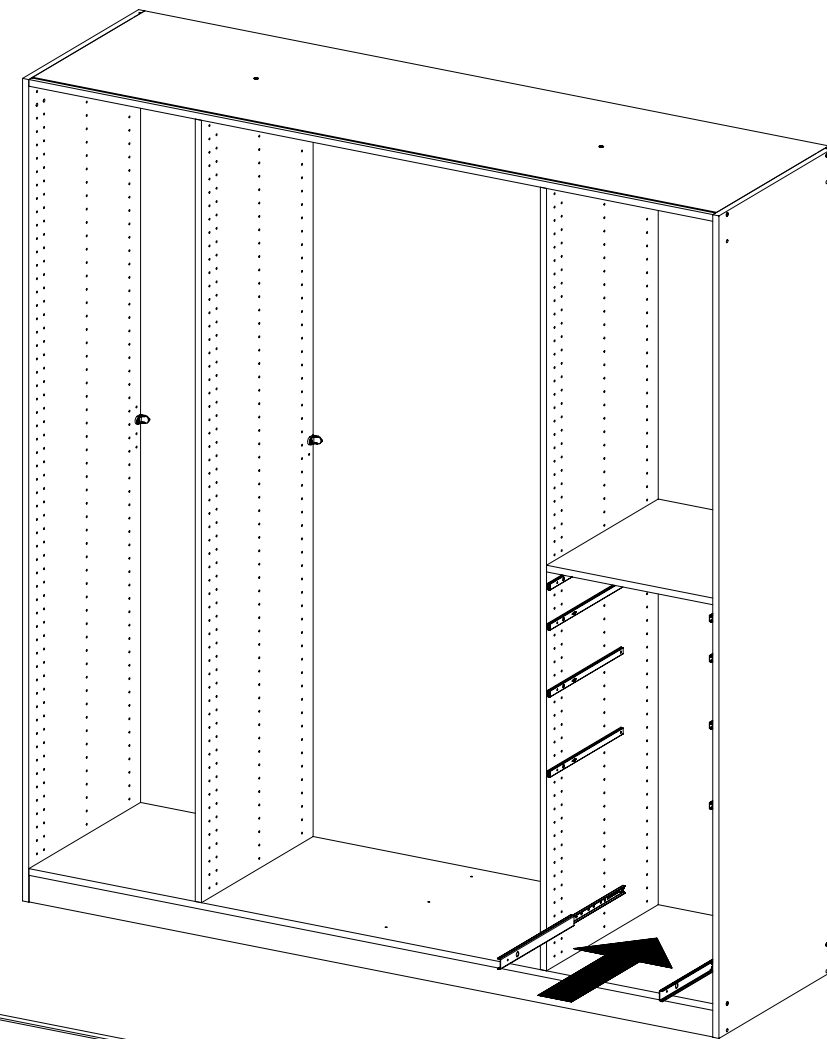
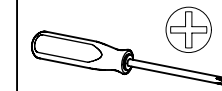
2.



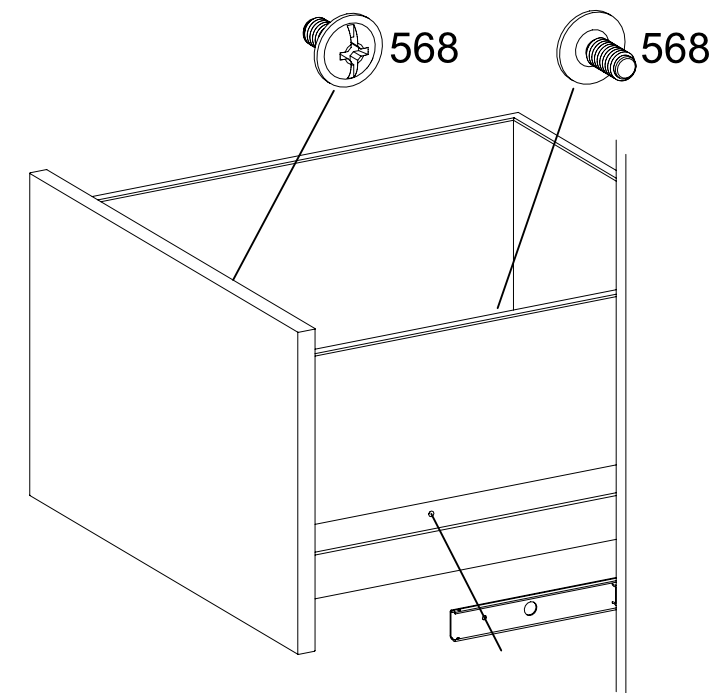
KO010

23

2x 568 M4x9



SK010



568

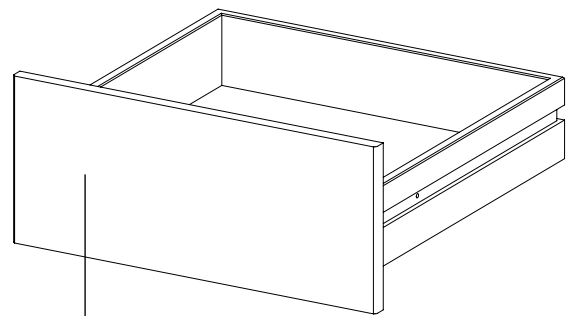
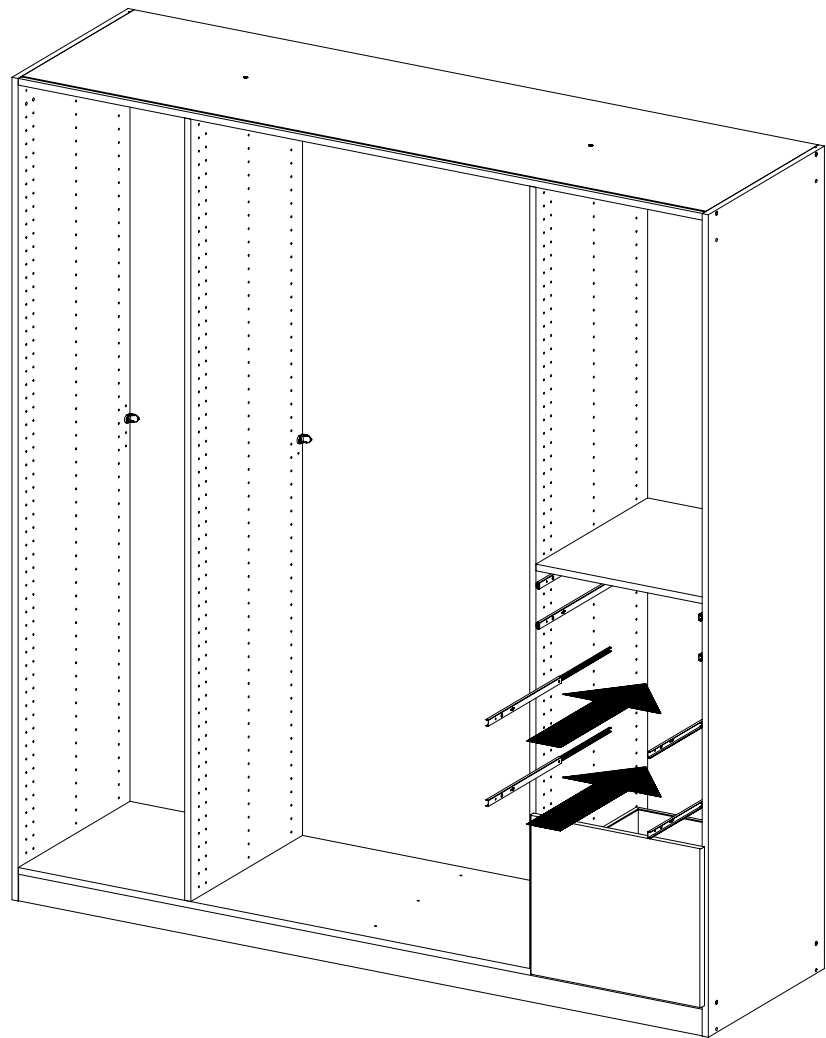
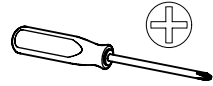
568

24

4x

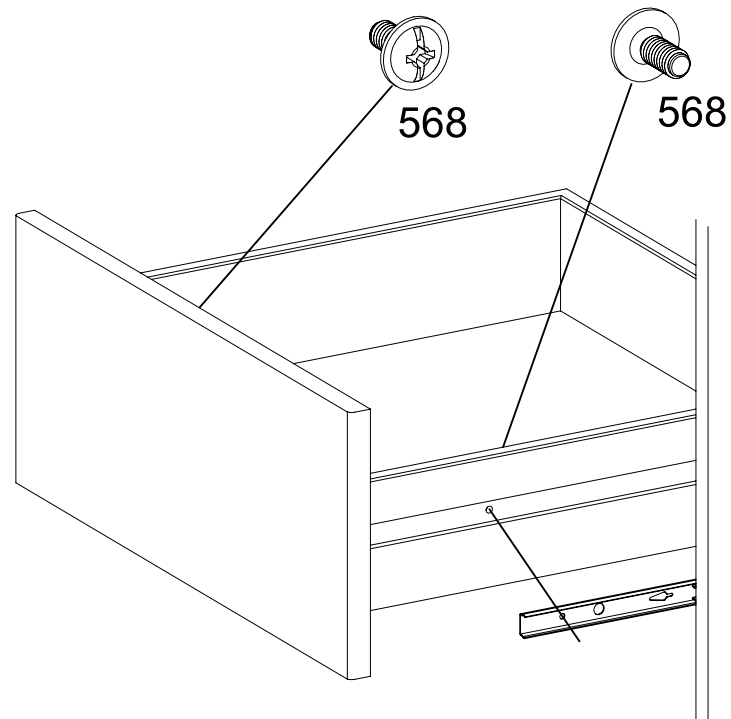
568

M4x9



SK020

SK030



568

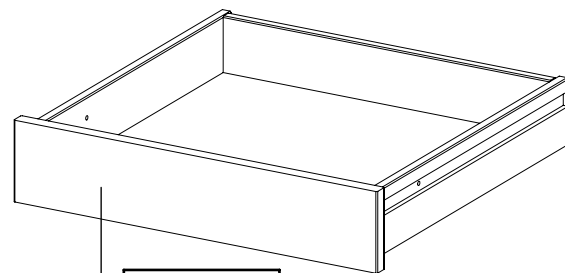
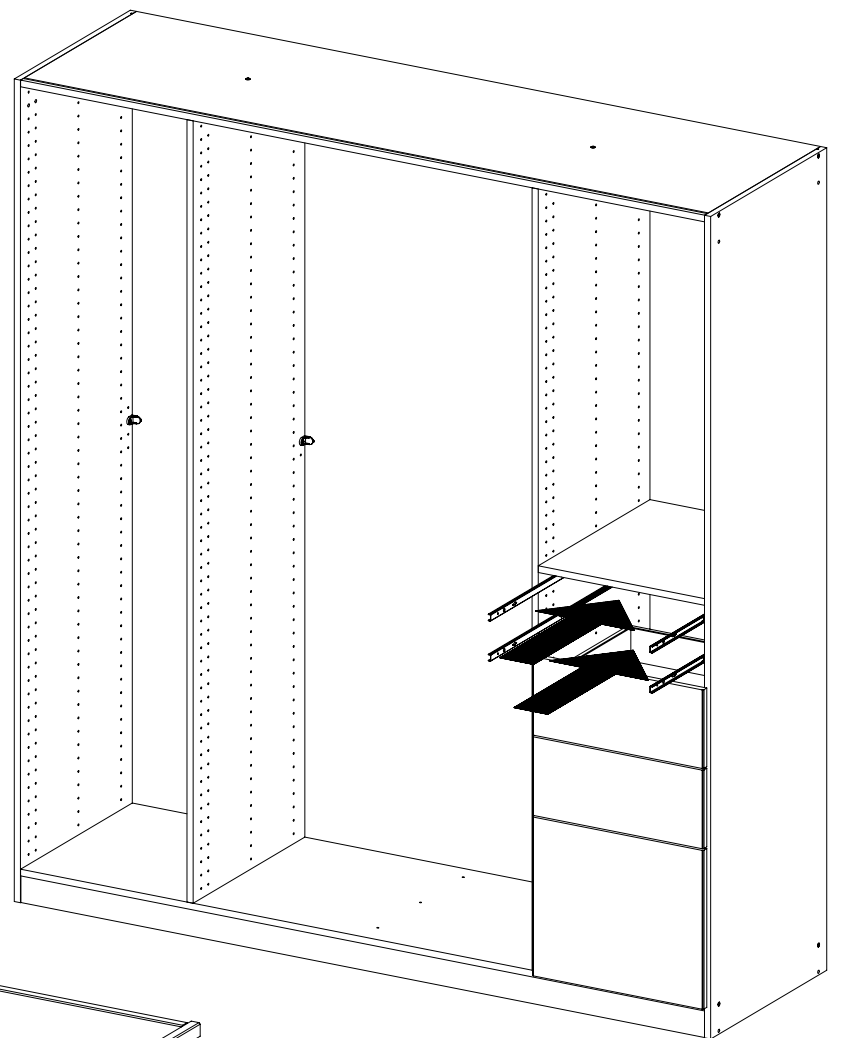
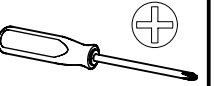
568

25

4x

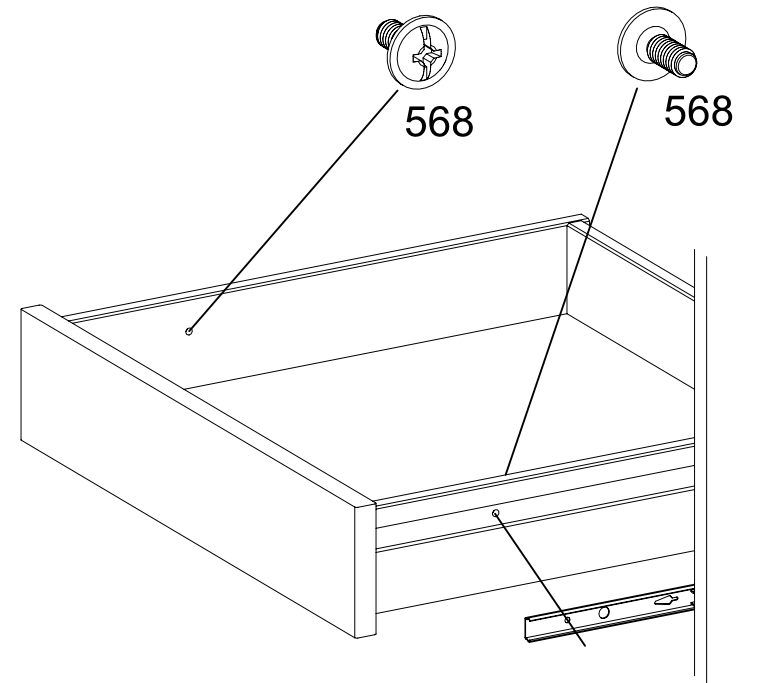
568

M4x9



SK040

SK050

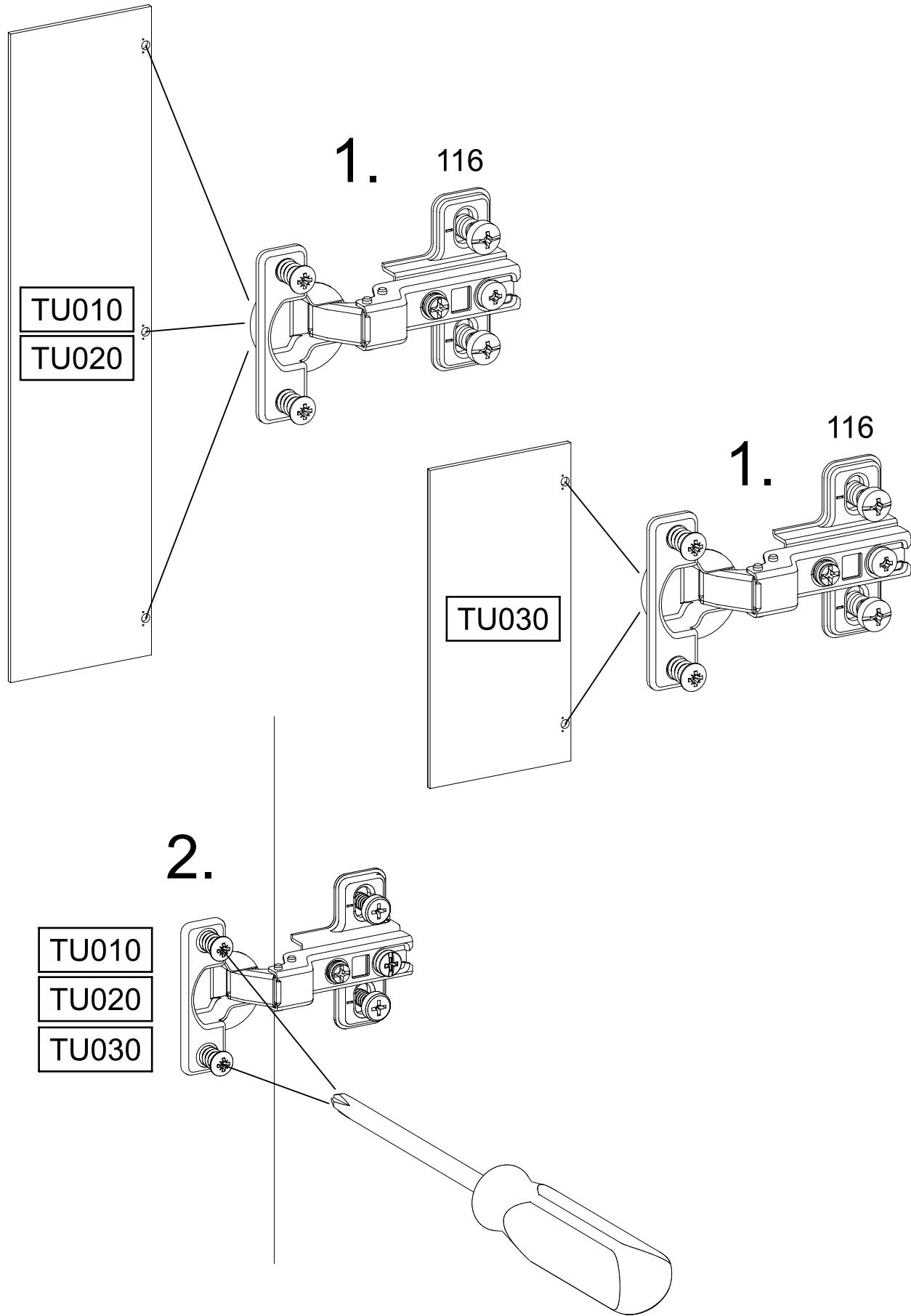
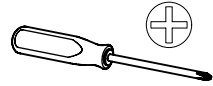
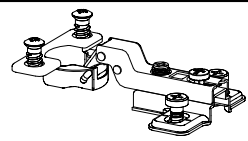


568

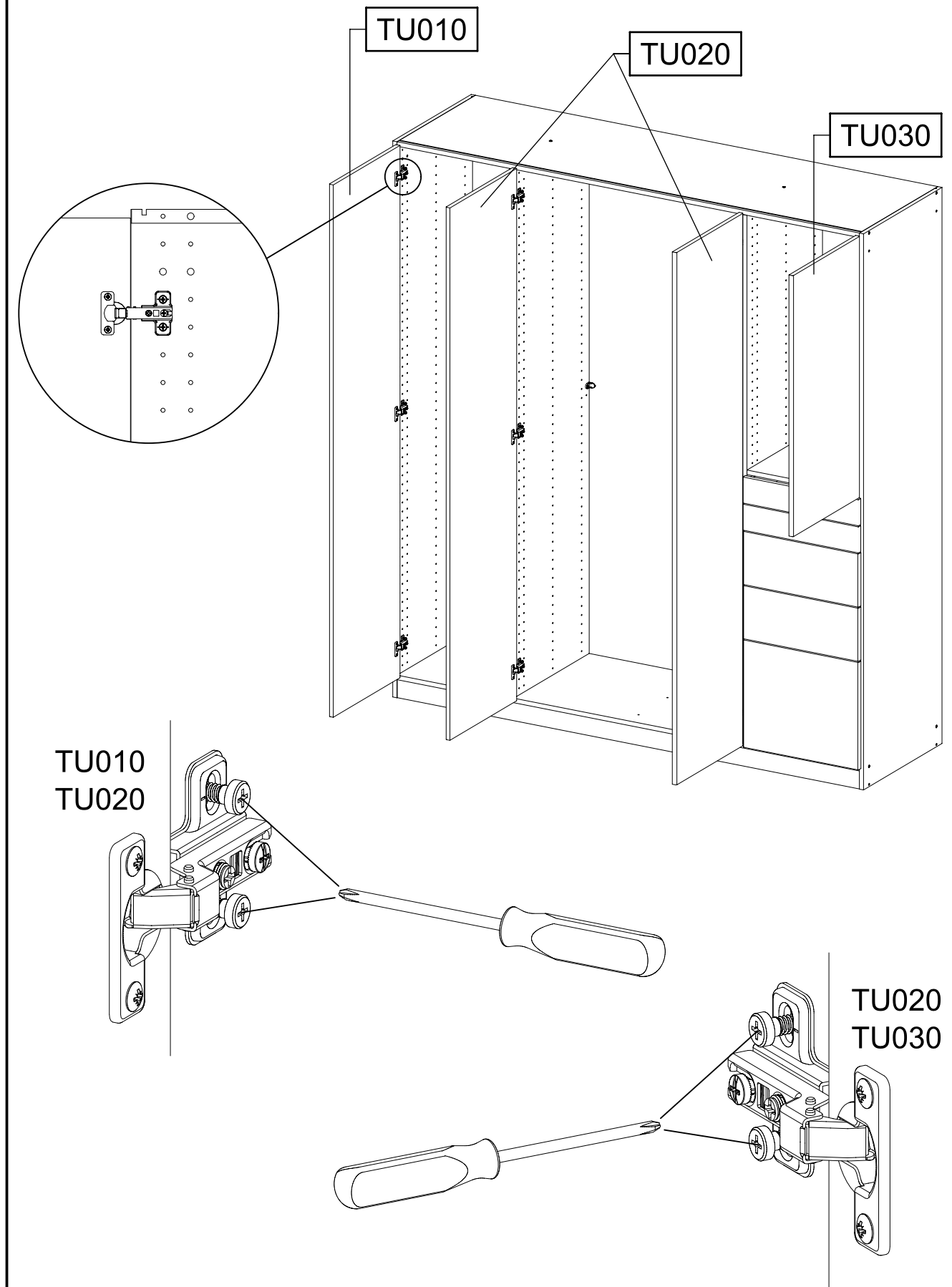
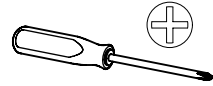
568

26

11x 116



27



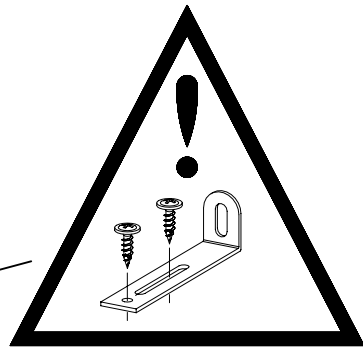
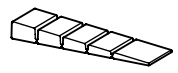


28

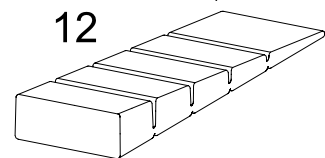
2x

12

55x16x6,2



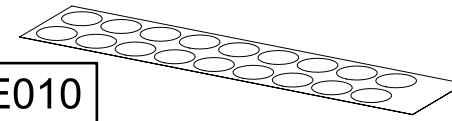
12



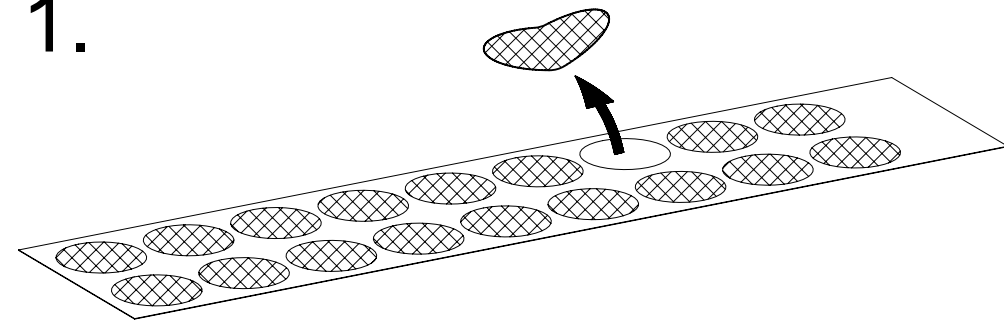
29

1x

RE010



1.



2.

