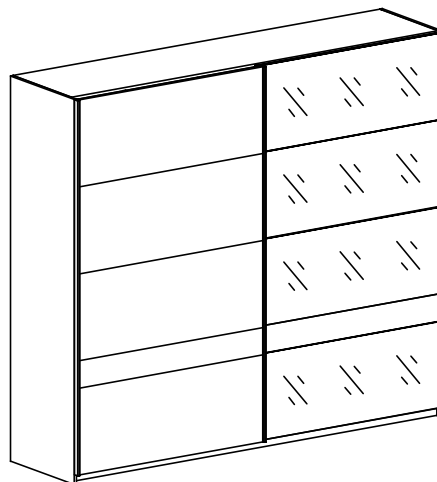
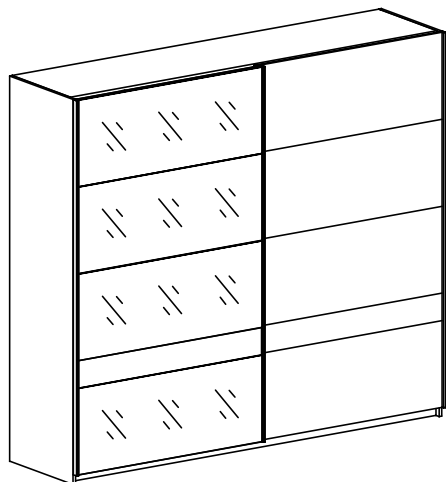


Name • Nom • Nome • Naam • Nazwa • Jméno  
• Názov • Név • Denumire • Isim • Название

# SANDRA II

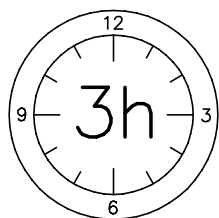
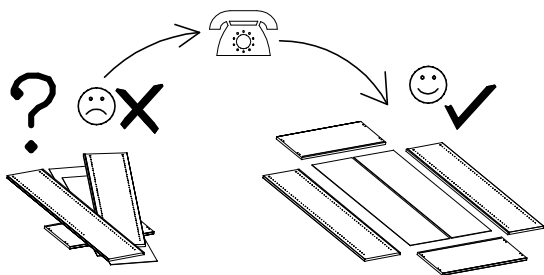
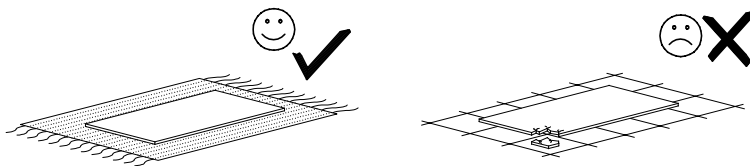
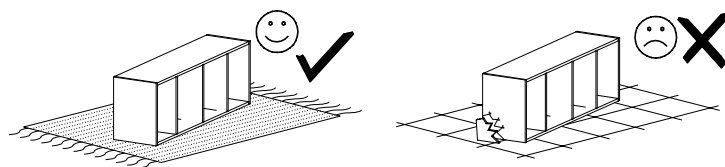
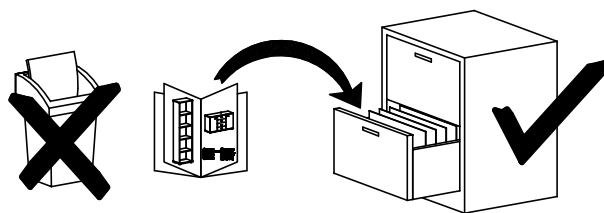
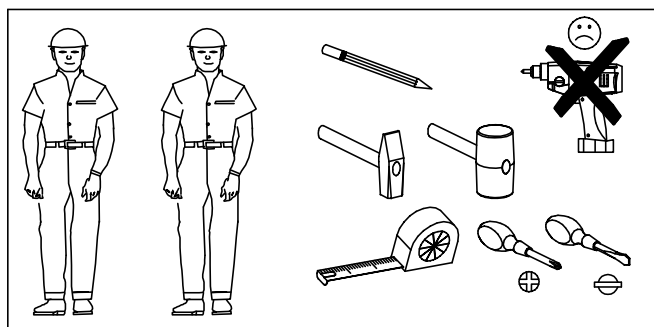
Typ • Type • Tip • Típus • Tipo Tun

## KLEERKAST / GARDEROB

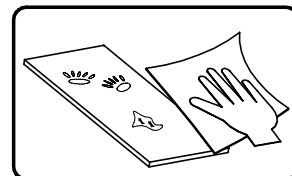
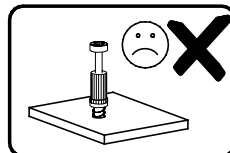
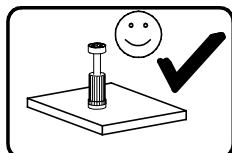


- (D)** Montageanleitung
- (NL)** Handleiding voor de montage
- (TR)** Montaj talimatı
- (F)** Notice de montage
- (CZ)** Montážní návod
- (HU)** Szerelési útmutató

- (GB)** Assembly instructions
- (PL)** Instrukcja montażu
- (RU)** Инструкция по монтажу
- (IT)** Istruzioni di montaggio
- (SK)** Návod na montáž
- (RO)** Instrucțiuni de montaj



ASSEMBLE DIFFICULTY:  
1 2 3 **4** 5

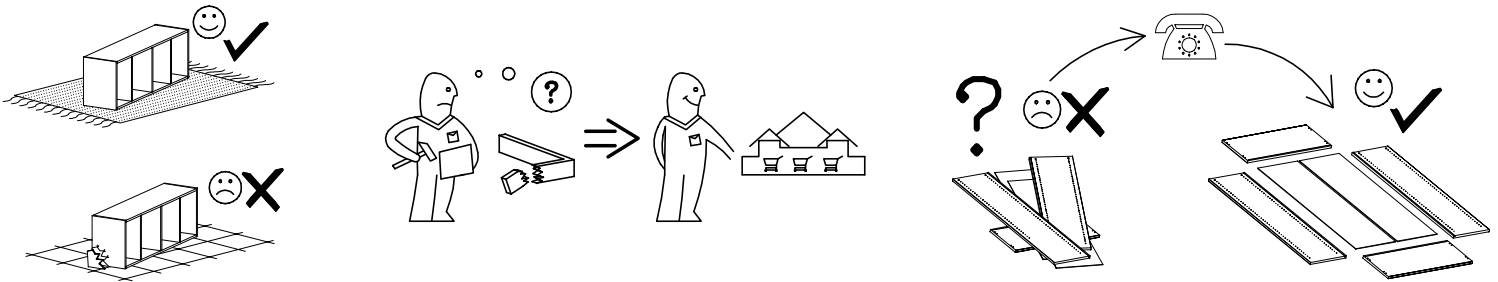


Name • Nom • Nome • Naam • Nazwa • Jméno  
• Názov • Név • Denumire • Isim • Название

Typ • Type • Tip • Típus • Tipo Tun

SANDRA II

KLEERKAST / GARDEROB



### Onderhoud – Entretien – Maintenance

**L'information générale:** Ne mettez jamais des objets chauds sur la surface des meubles. Veuillez utiliser des sous verres.

**Entretien:** utilisez un chiffon légèrement humide et séchez aussitôt. Toute trace de liquide doit être enlevé immédiatement. Les meubles ne sont pas adaptés aux pièces humides. N'utilisez jamais des éponges abrasives, amoniac, solvant, détergent, diluant, produits chimiques ou cirage ou des produits d'entretien comme Pledge etc...

**Notice de montage fconserver.**

**Service après-vente:** Pour tout service après-vente, rendez-vous au magasin ou vous avez acheter vos meubles avec cette notice.

**Garantie:** Nous vous informons qu'en cas de non respect aux prescriptions susmentionnés que la garantie expire immédiatement.

(FR)

**General information:** Do never put hot items on the table tops!

**Maintenance:** Clean with slightly wet moistened cloth, wipe dry immediatly. Wipe off wetness at once. Not suited for humid locations. Never use Solvent, cleaner, thinner, chemical products or wax. Retain manual instruction.

**For the after sales:** For the after sales, go back to the shop with this assembly instructions.

**Guarantee:** Attention in case of non respect to the above prescriptions the warranty expires immediately.

(GB)

**Algemene Informatie:** Voor tafels geldt geen hete pannen, thee glazen en waxinelichtjes op de ondergrond plaatsen. Gebruik hiervoor altijd een onderzetter.

**Onderhoud:** Met licht vochtige doek reinigen hierna direct droog wrijven. Vocht op het bovenblad direct opnemen. De meubels zijn niet voor vochtige ruimten bestemd. Gebruik nooit een schuurpons, shuurmiddel, amoniak, oplosmiddel, reinigingsmiddel, verdunner, chemische producten, boenwas of producten als Pledge was of dergelijke. Montage tekening opbergen.

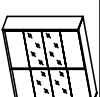
**Service na verkoop:** Voor Service na verkoop, ga naar uw leverancier met deze montage handleiding.

**Garantie:** Het niet naleven van deze onderhoudsvorschriften doet de garantie met onmiddellijke ingang verloren gaan.

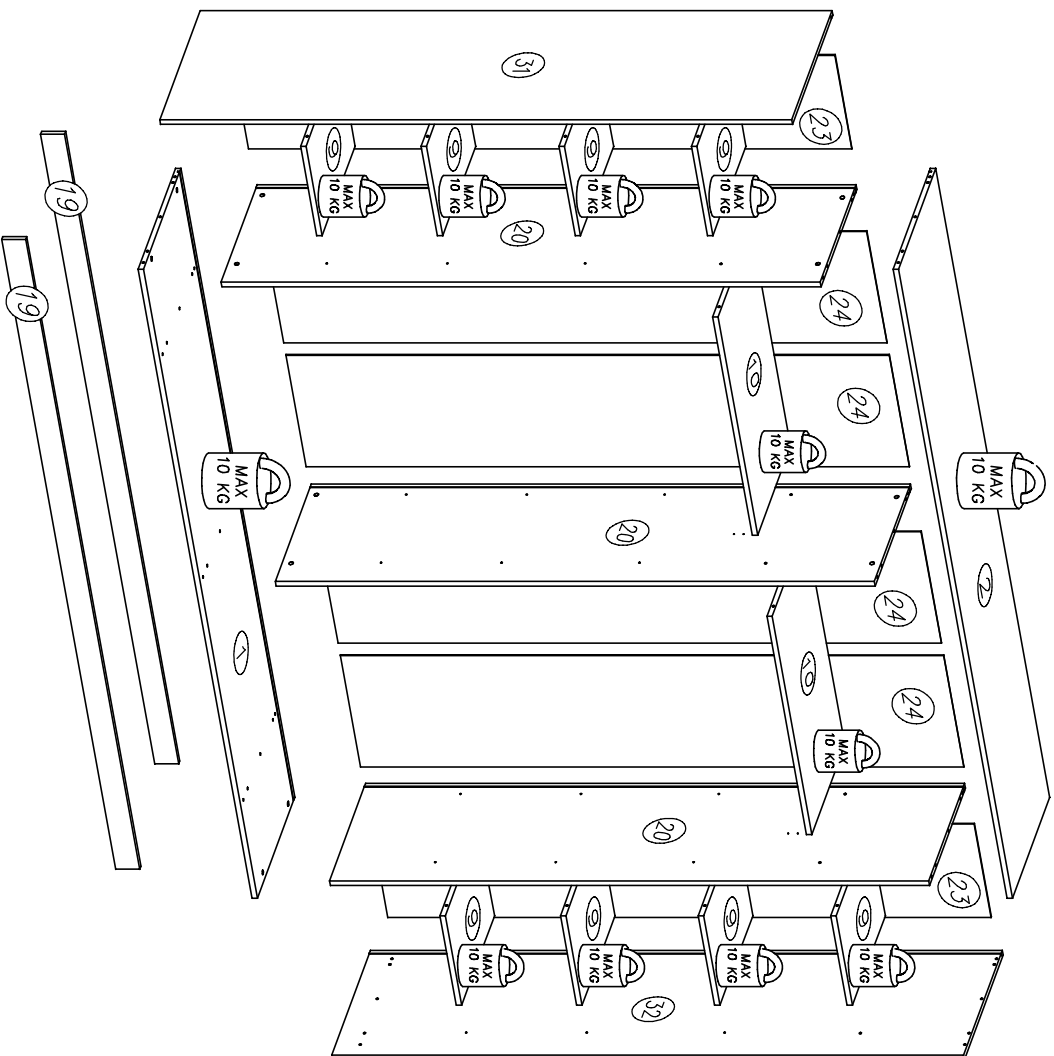
(NL)



					<b>S1</b>  2038mm x2	<b>K12</b>  x..(40)
<b>K11</b>  x..(40)	<b>T29</b>  x..(1)	<b>T28</b>  x..(2)	<b>P4</b>  x..(6)	<b>S8</b>  x..(4)		
<b>T19</b>  2088mm x..(2)	<b>T12</b>  2406mm x..(1)	<b>T28</b>  x..(2)	<b>F15</b>  x..(14)	<b>G36</b>  3,5x13 x..(190)		
<b>T30</b>  x..(1)	<b>T11</b>  2406mm x..(1)		<b>P3</b>  x..(4)	<b>T31</b>  x..(2)	<b>T15</b>  x..(2)	
<b>M9</b>  x..(16)	<b>K5</b>  x..(20)	<b>T17</b>  2088mm x..(1)	<b>S5</b>  831mm x..(2)	<b>T32</b>  x..(2)		
<b>K1</b>  ø15x12 x..(20)	<b>B1</b>  ø8x35 x..(30)	<b>I1</b>  x..(36)	<b>T18</b>  2088mm x..(3)	<b>G12</b>  4x25 x..(4)		

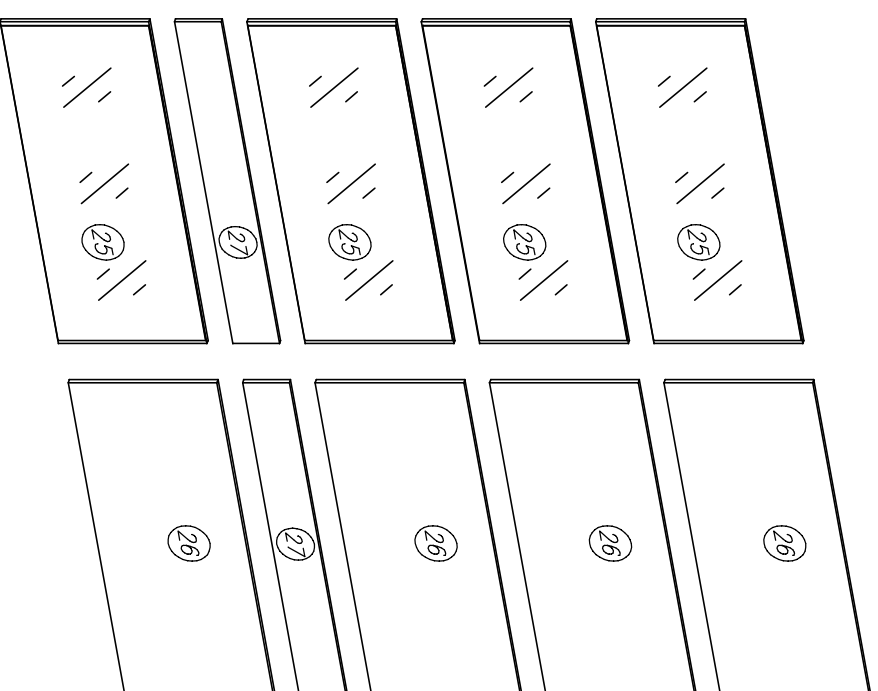


Service • Assistenza • Dienstverlening • Сервис • Servis • Szerviz • Сервисная служба



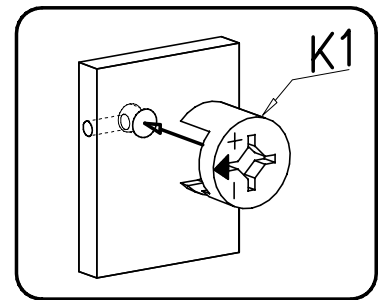
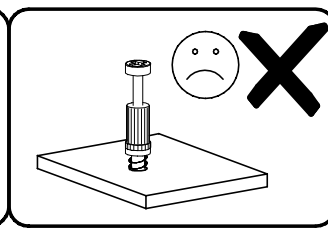
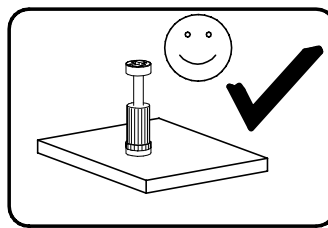
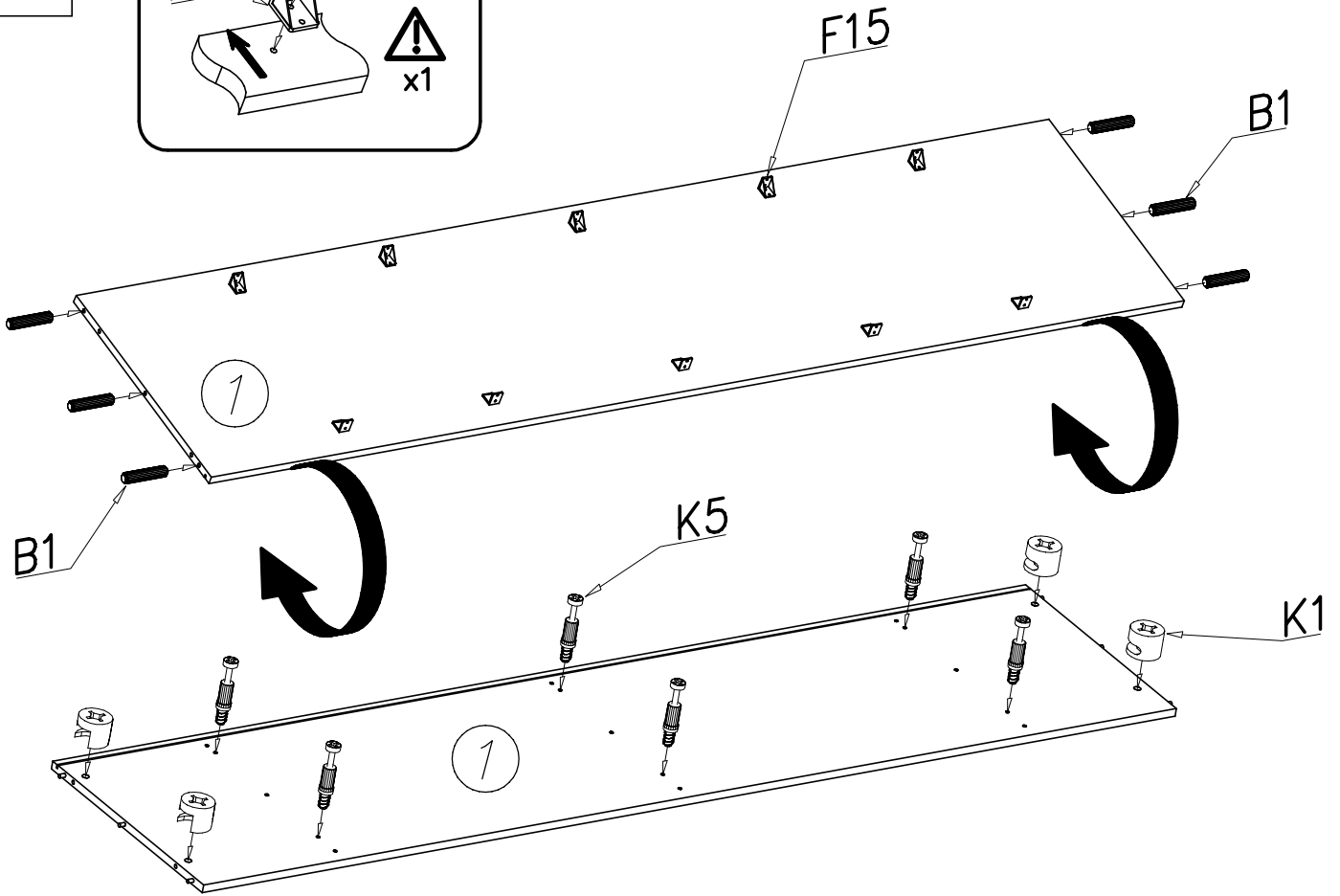
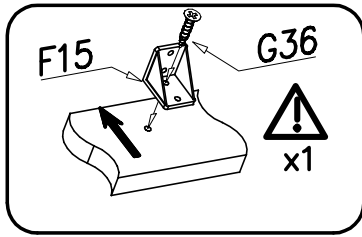
nr	[mm]	[mm]	[mm]	Menge	coll
1	2408	565	16	1	2/7
2	2408	549	16	1	2/7
31	2144	595	16	1	1/7
32	2144	567	16	1	1/7
20	2039	548	16	3	4/7
9	340	450	16	4	2/7
9	340	450	16	4	3/7
10	839	450	16	2	2/7

nr	[mm]	[mm]	[mm]	Menge	coll
19	2408	73	16	2	7/7
23	2051	350	16	2	1/7
24	2051	424	16	4	1/7
25	1235	484	16	2	5/7
25	1235	484	16	2	6/7
26	1235	484	16	2	5/7
26	1235	484	16	2	6/7
27	1235	152	16	2	7/7

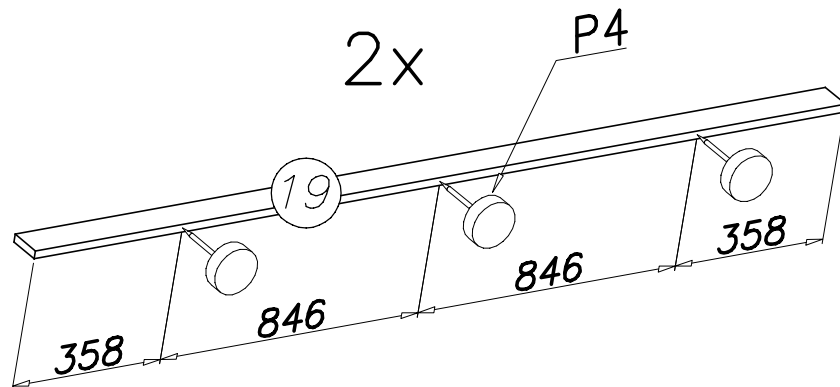




1

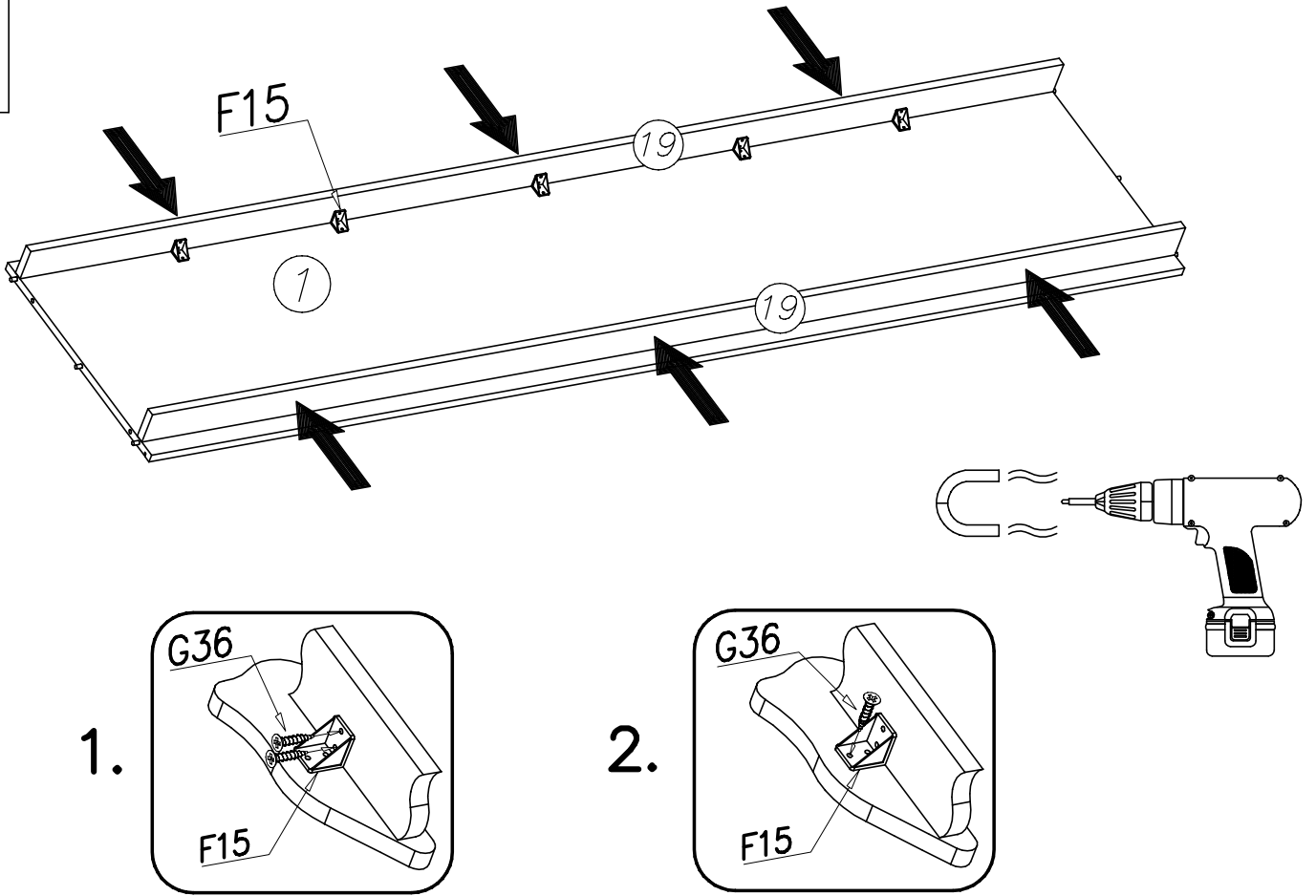


2

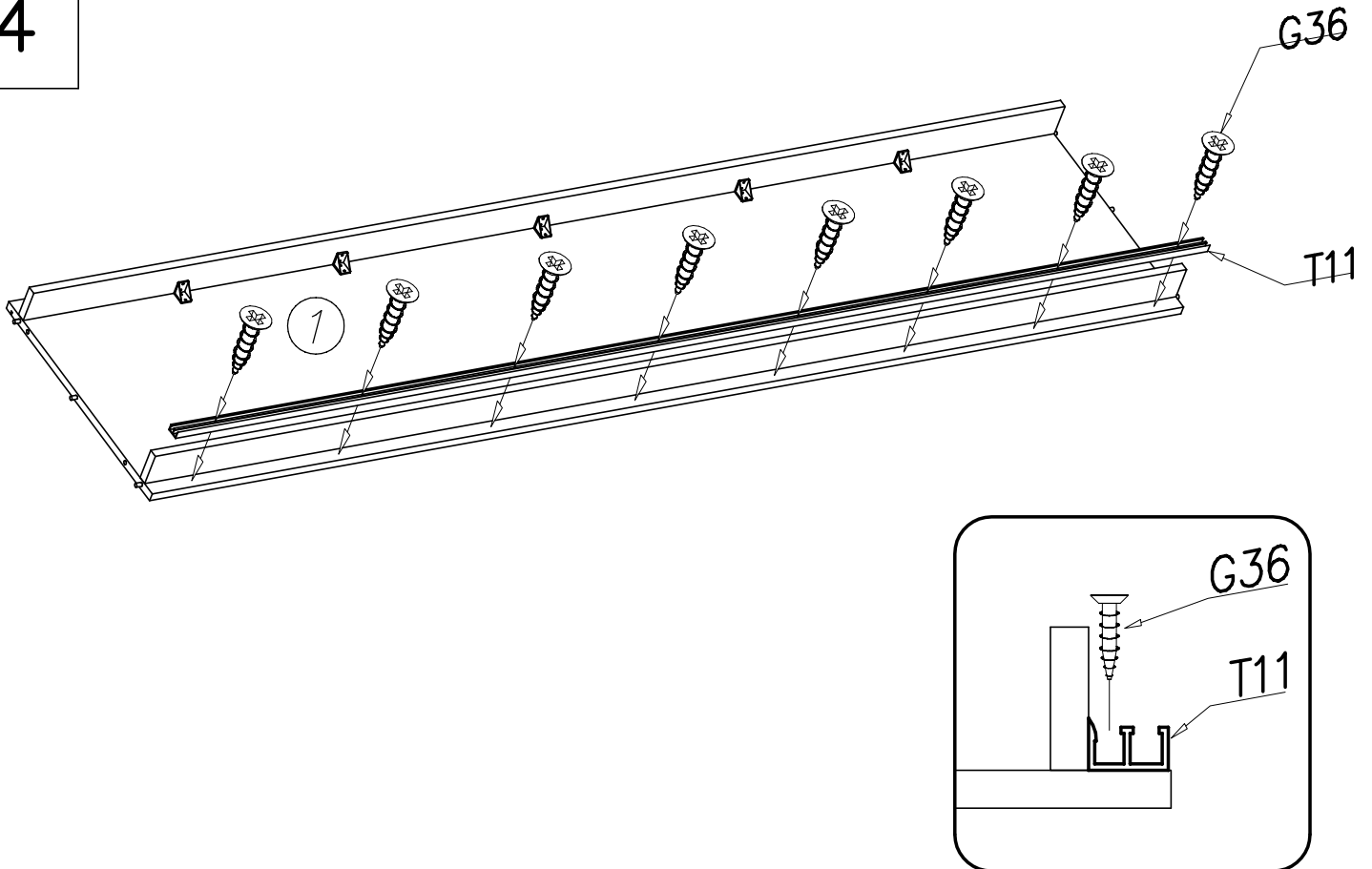




3

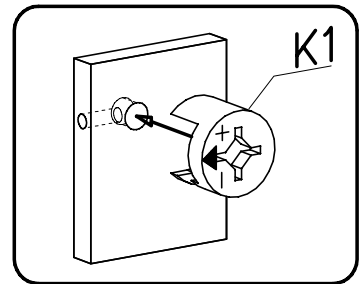
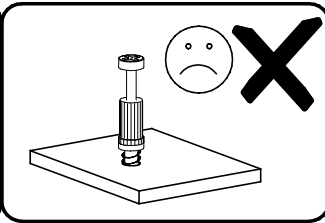
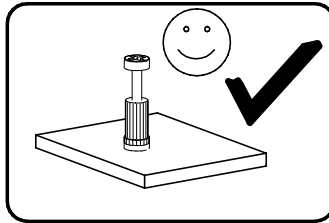
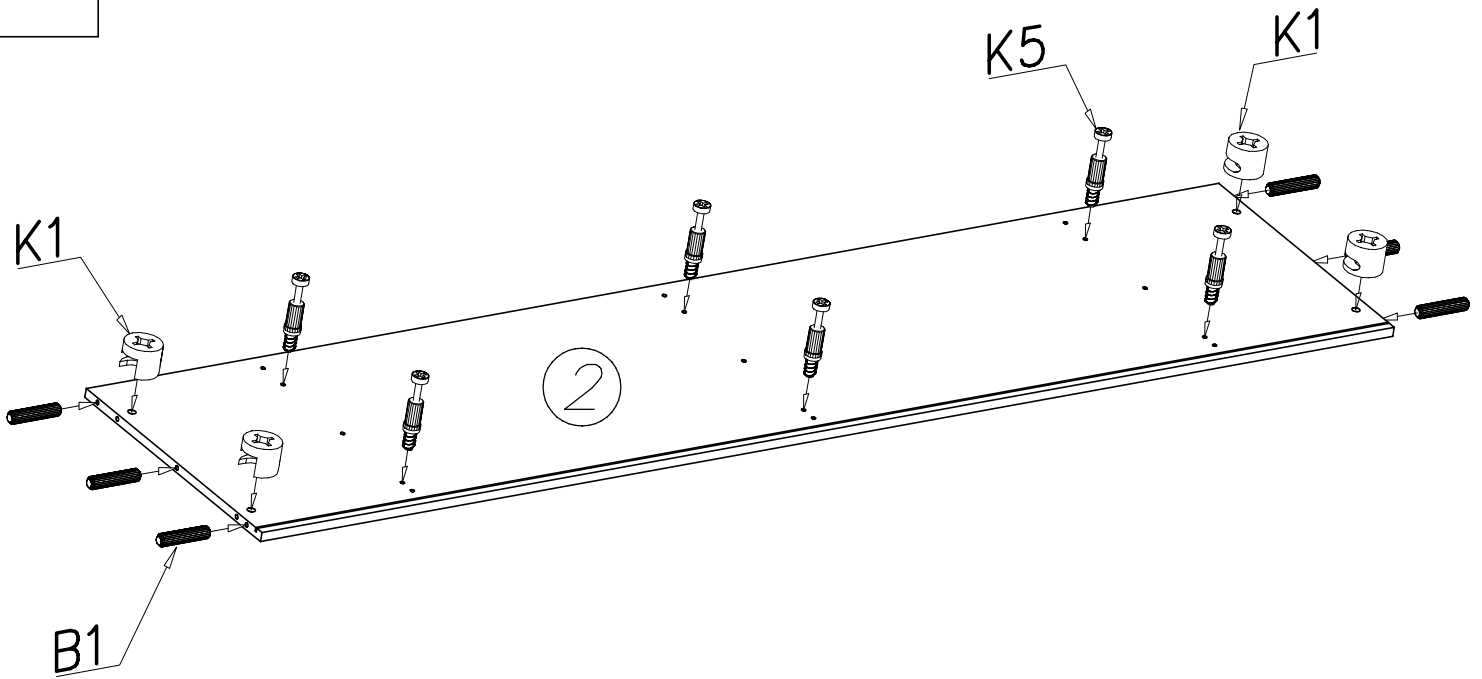


4

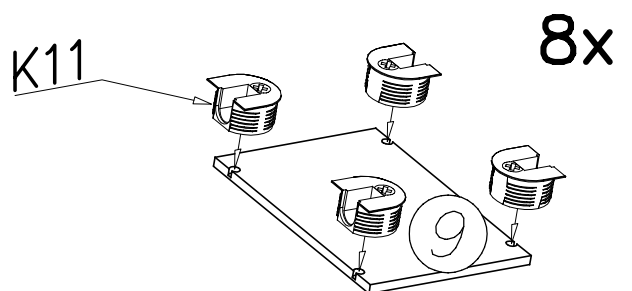
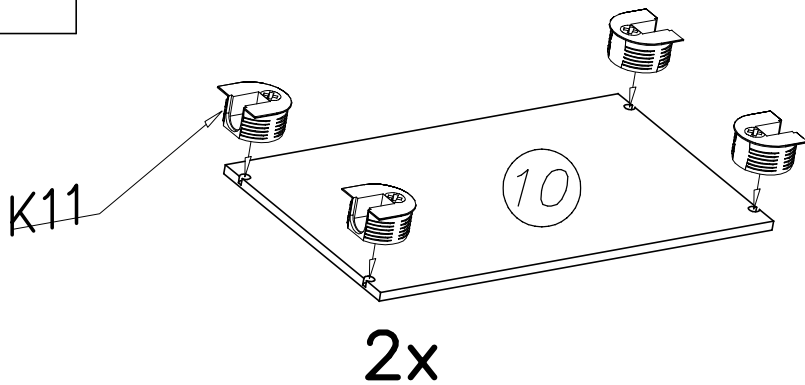




5

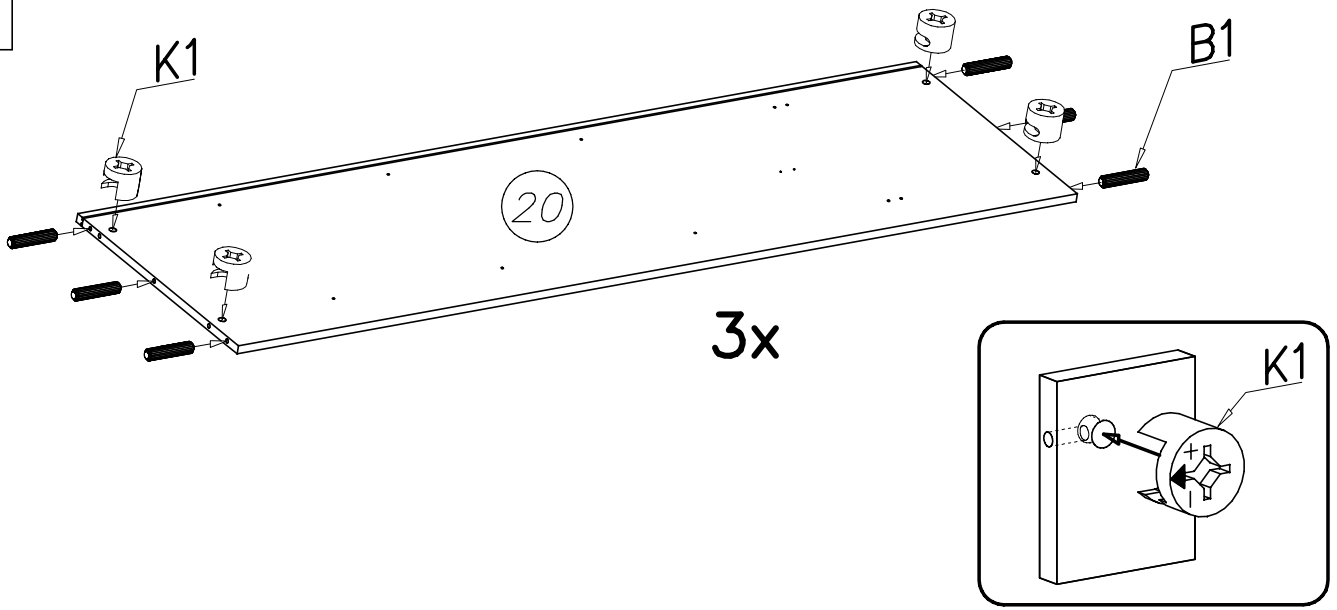


6

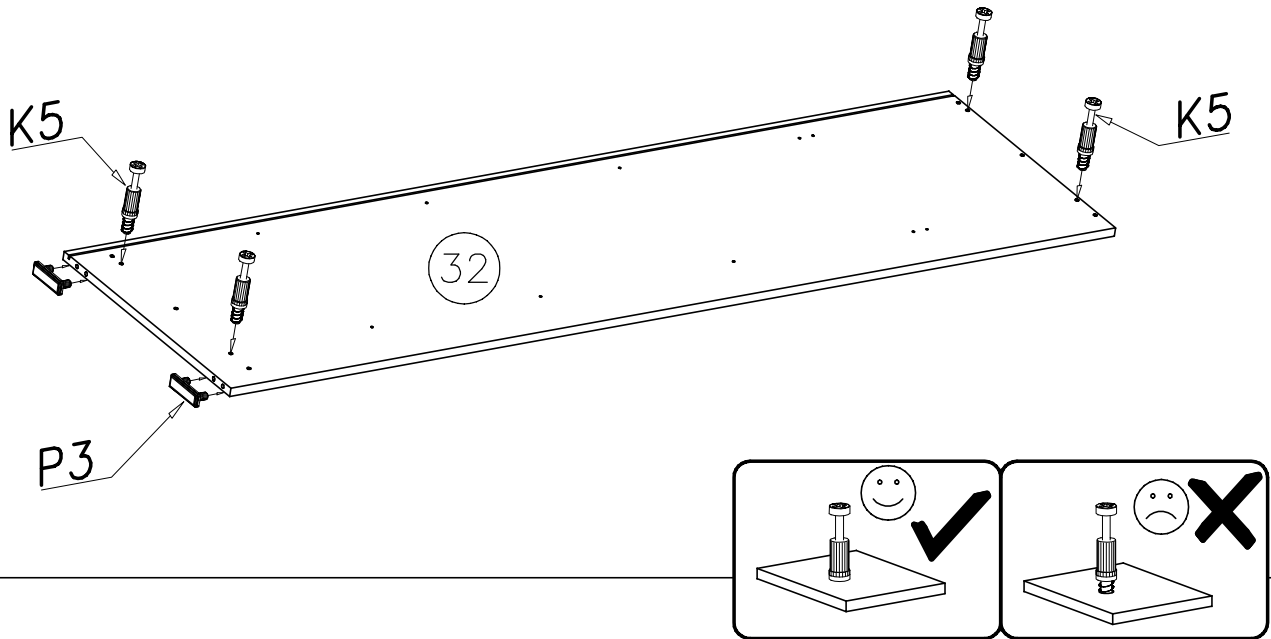




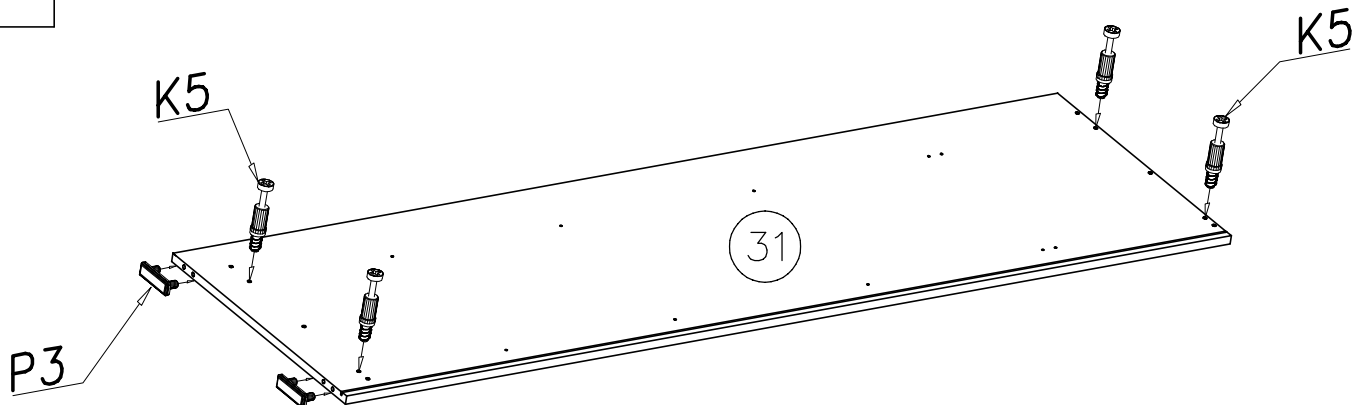
7



8

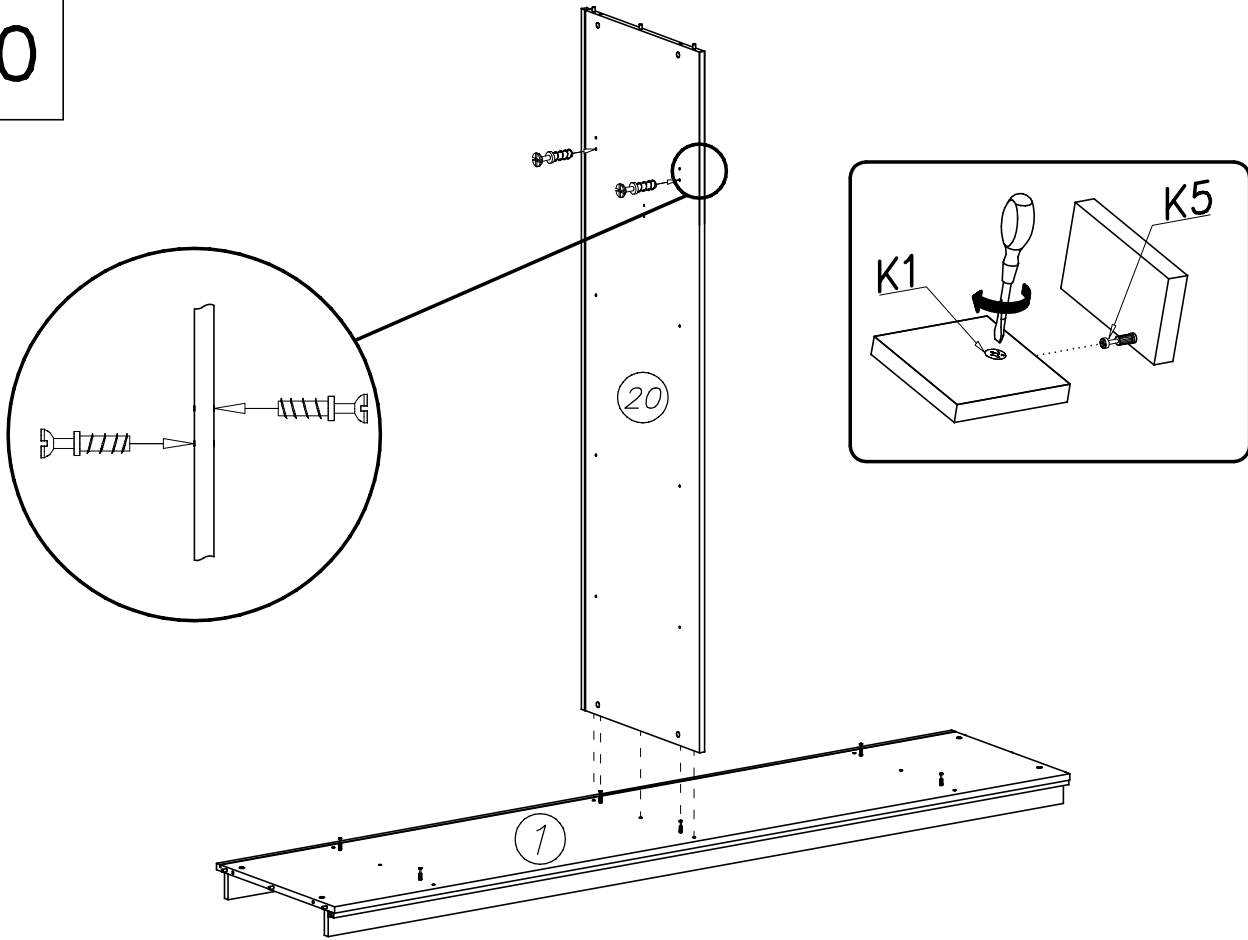


9

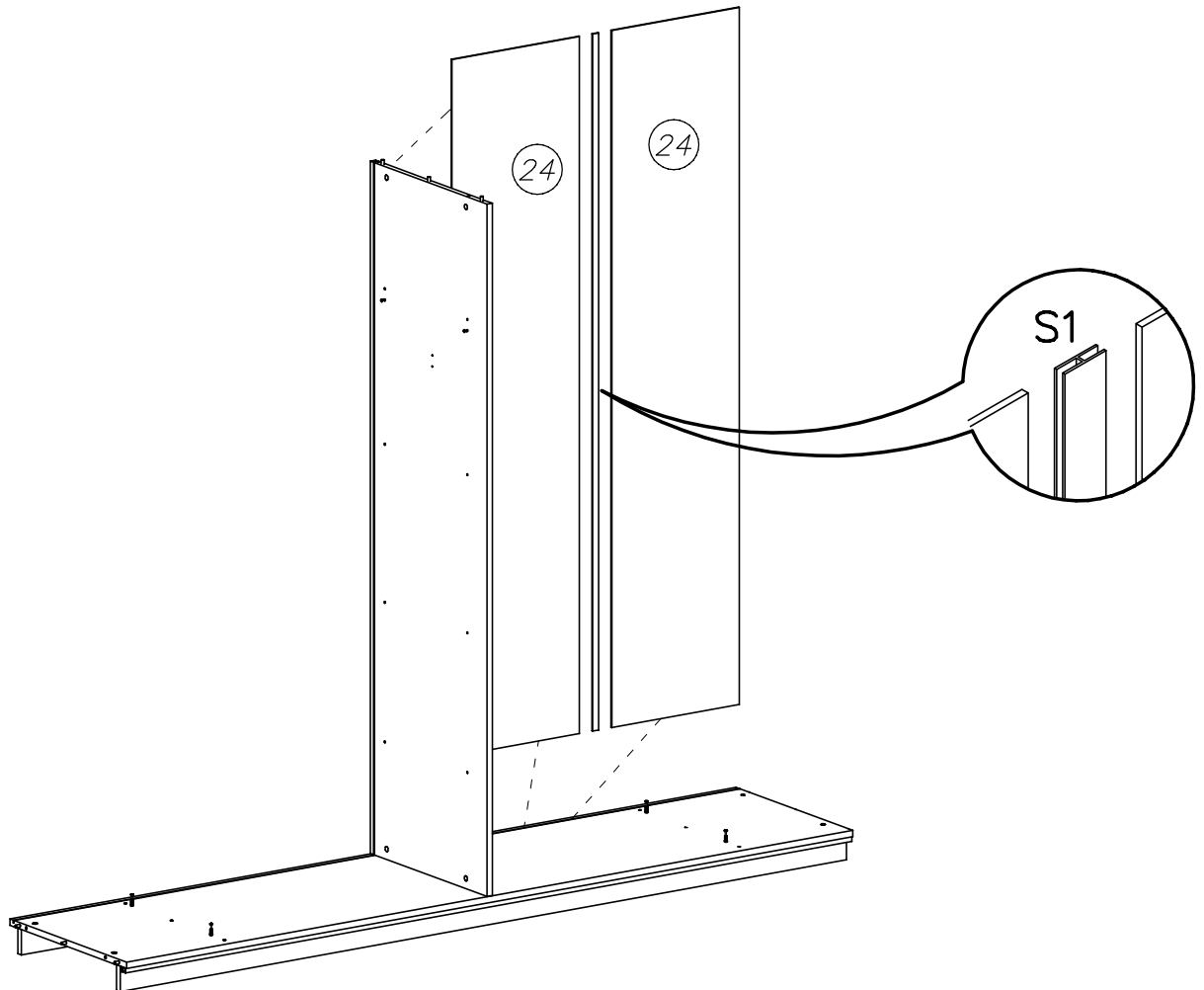




10



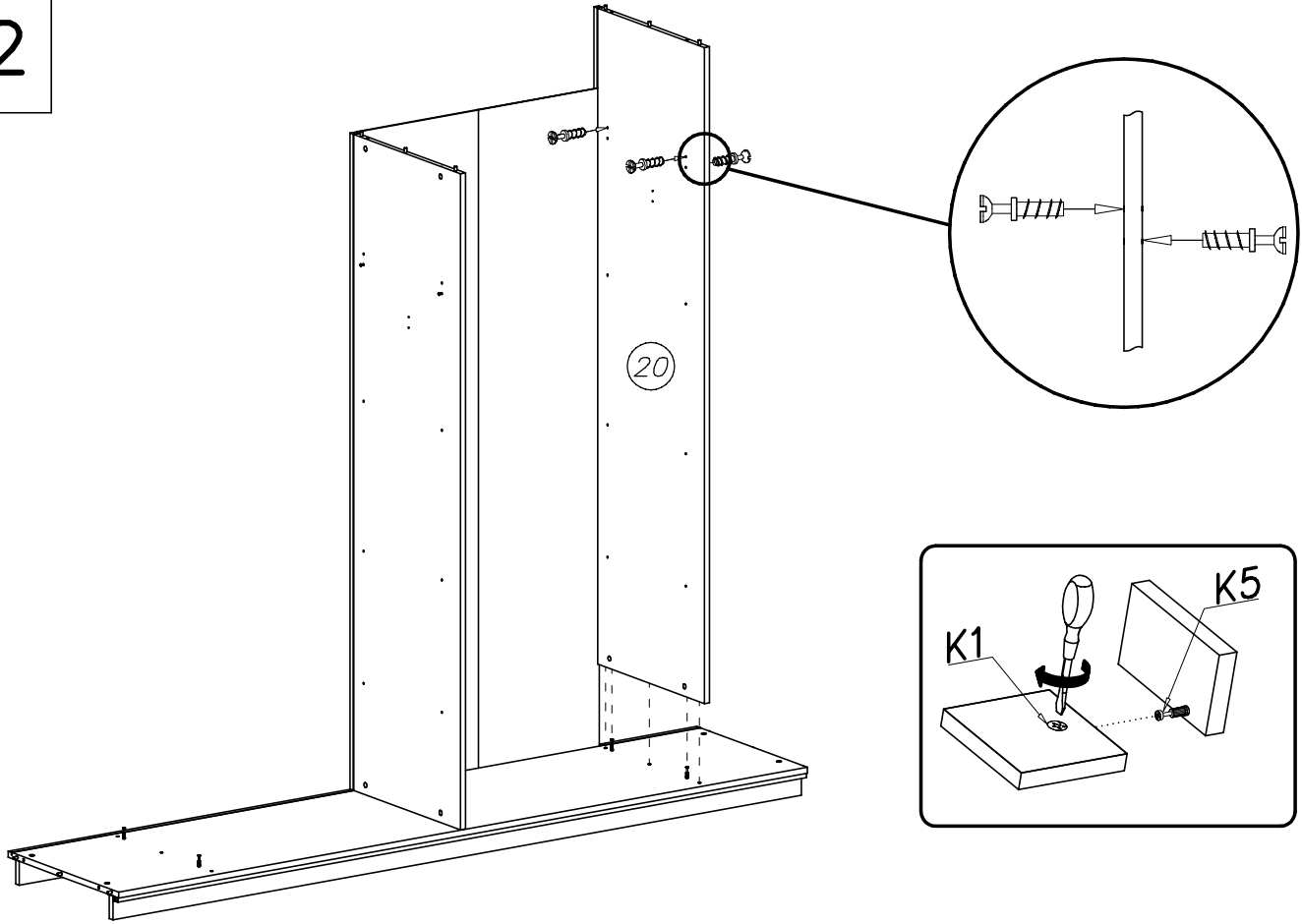
11



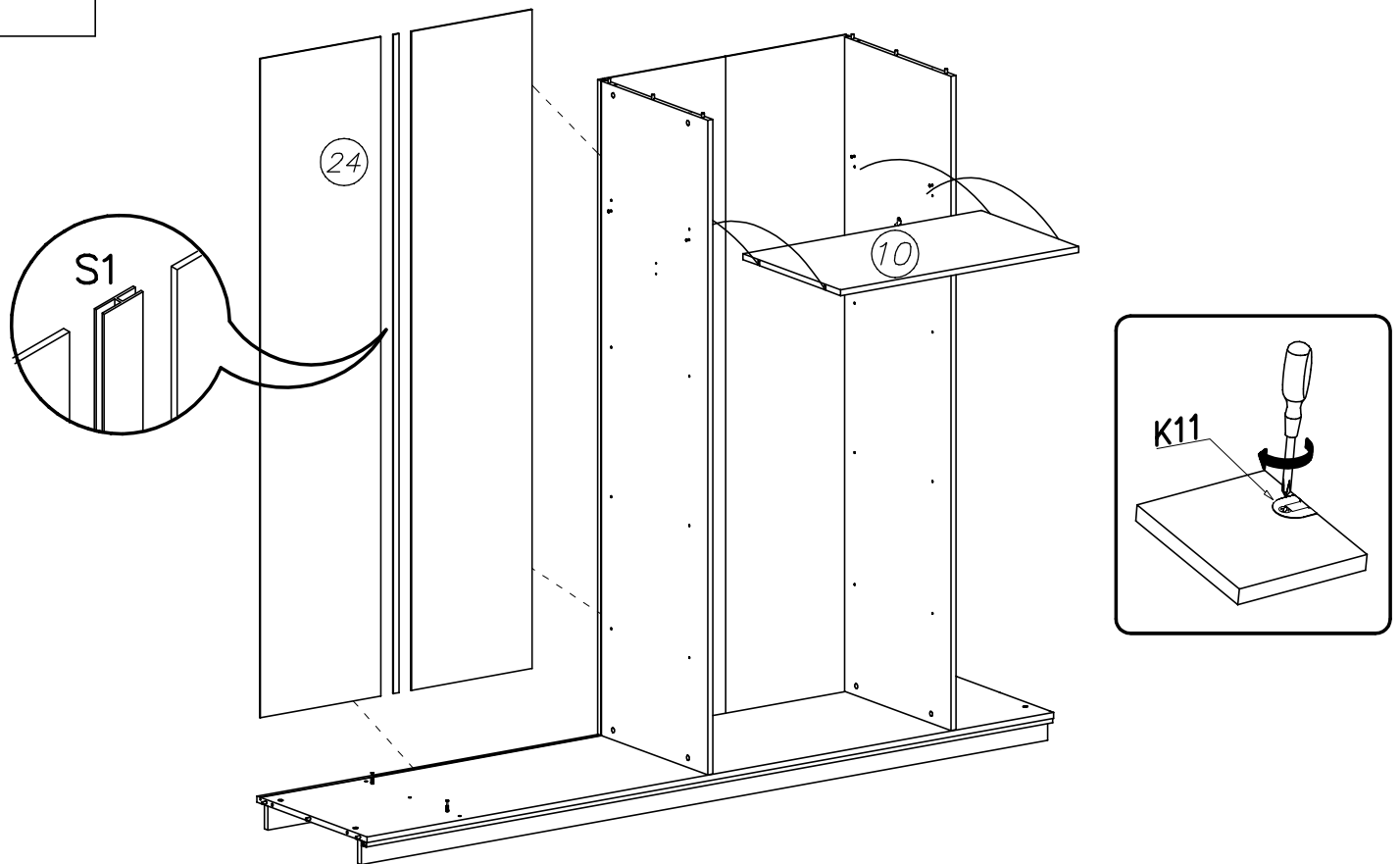




12

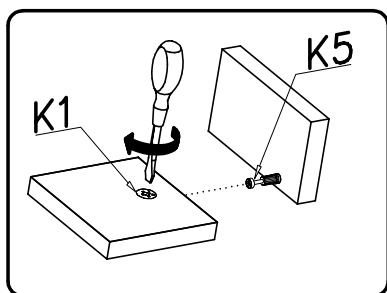
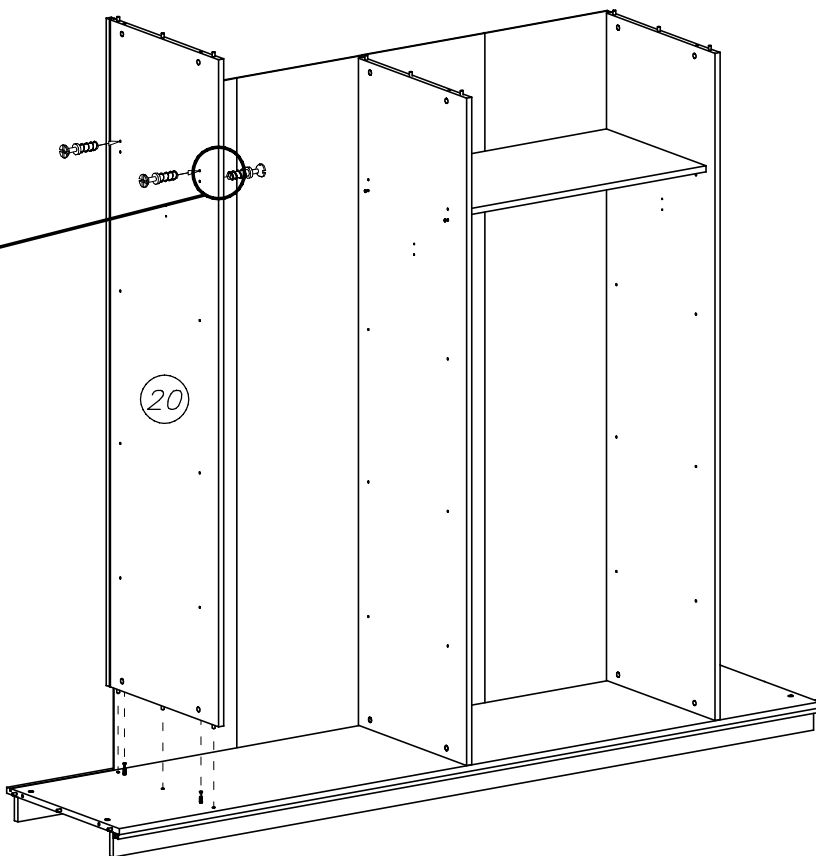
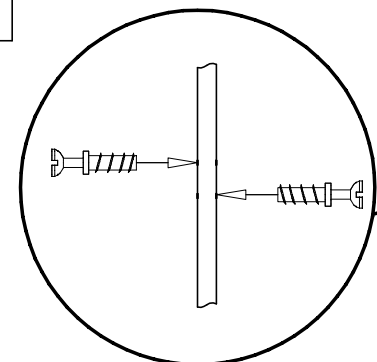


13

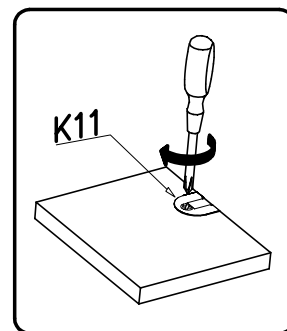
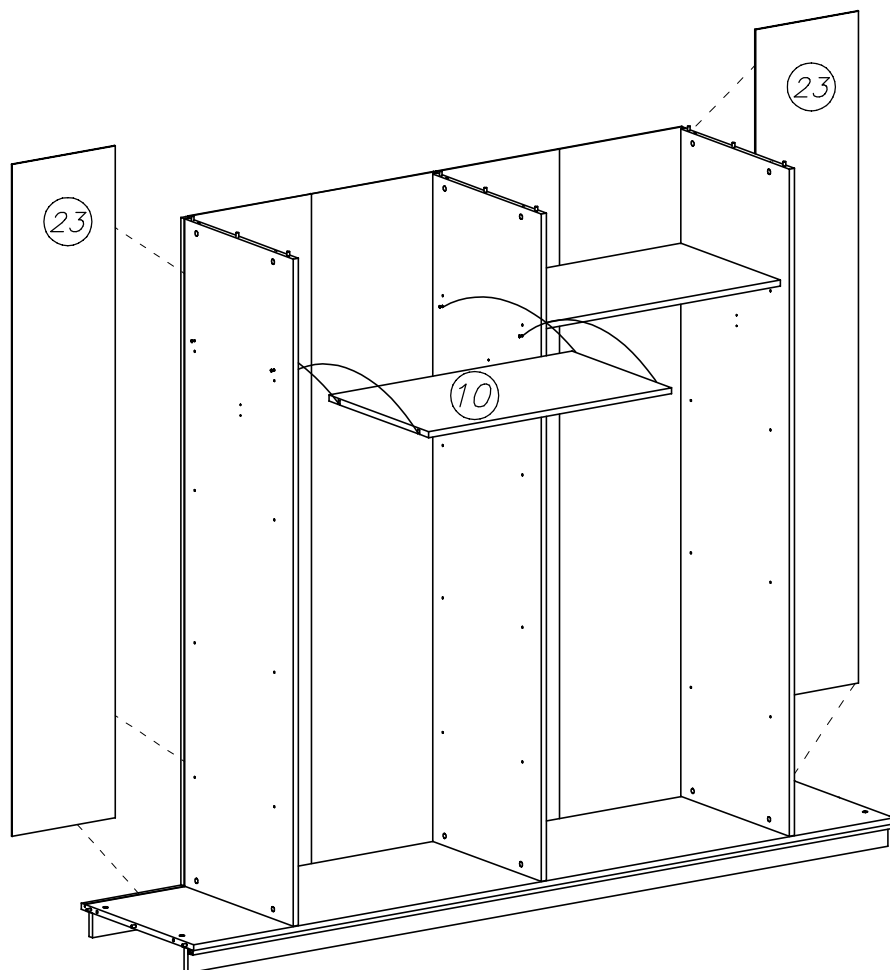




14

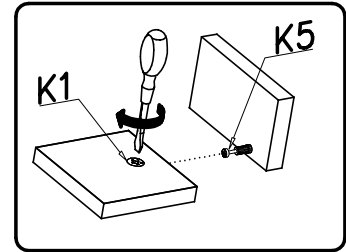
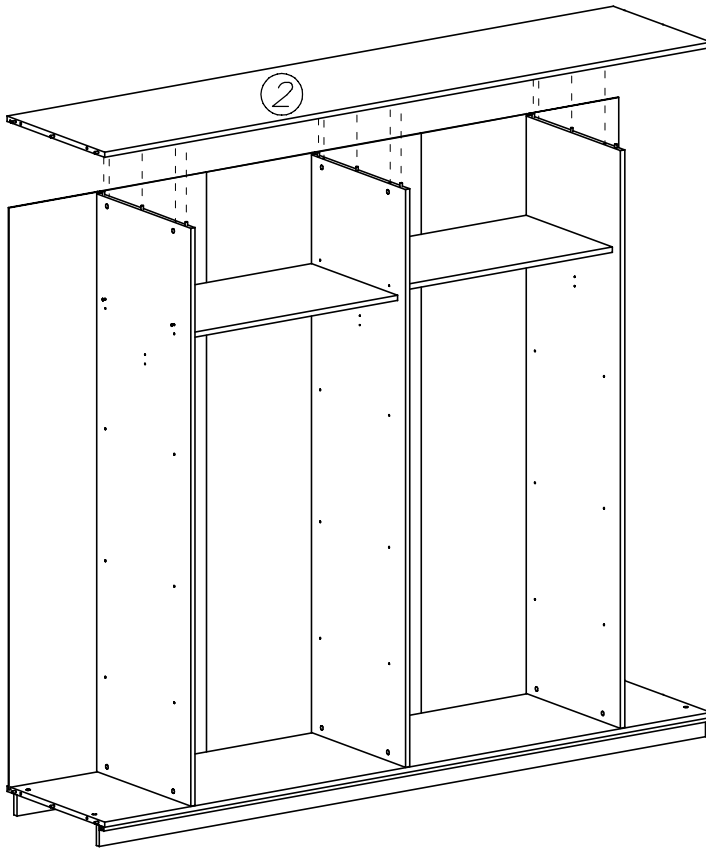


15

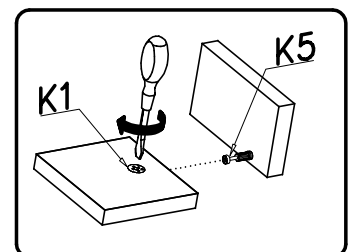
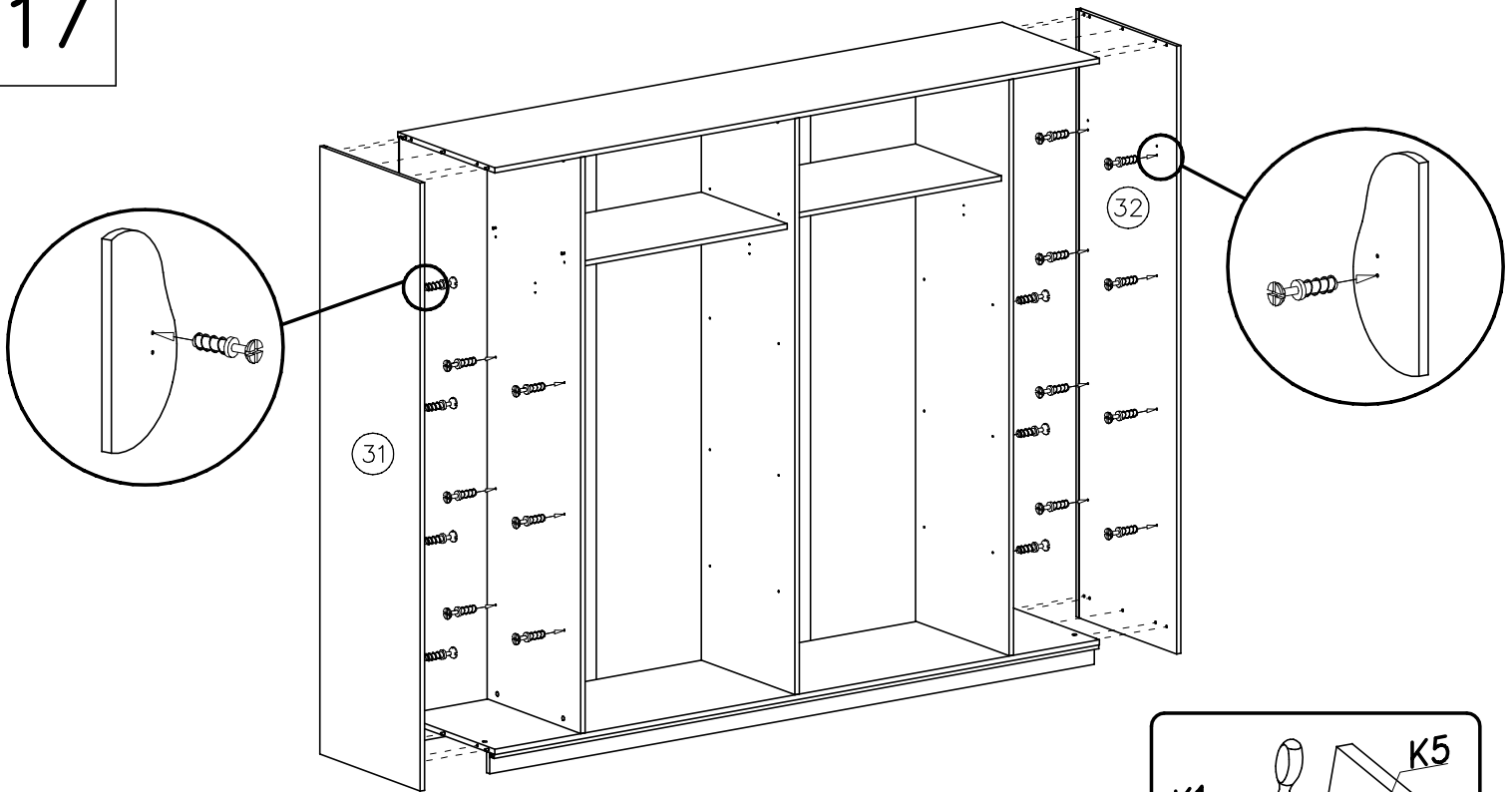




16

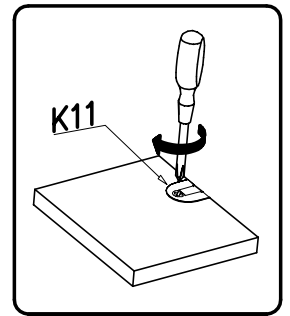
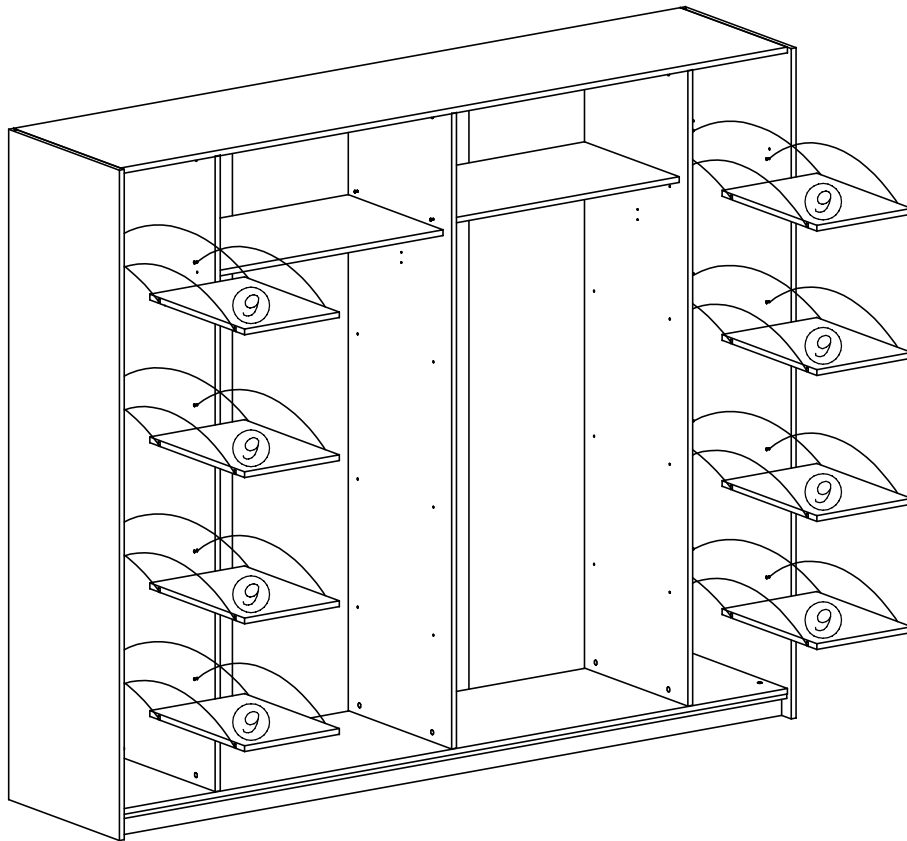


17

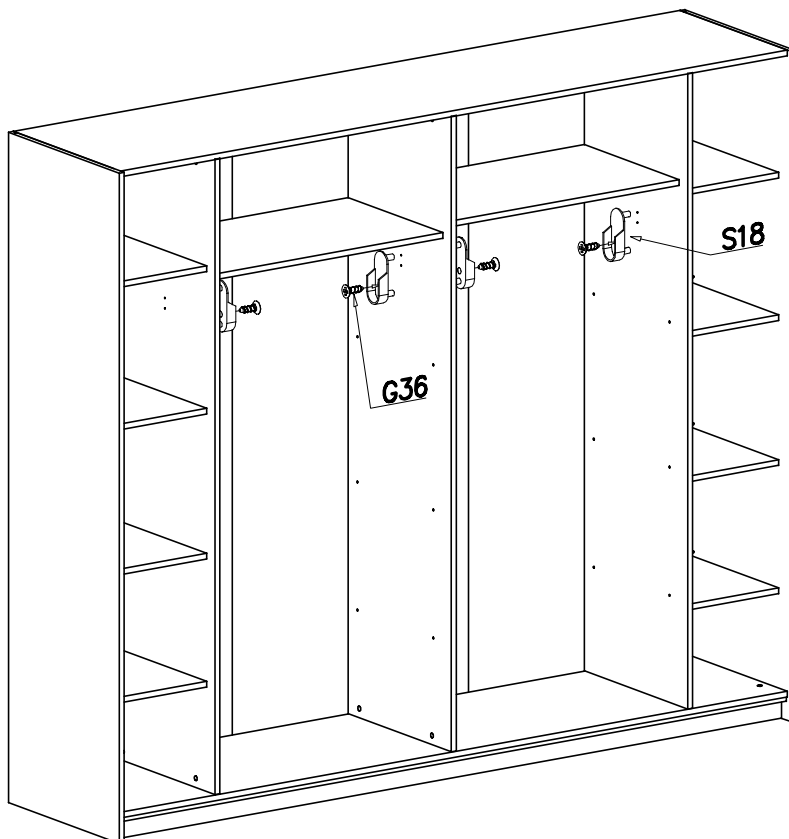




18

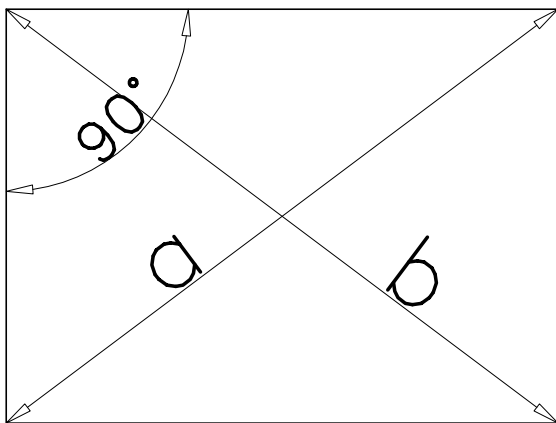
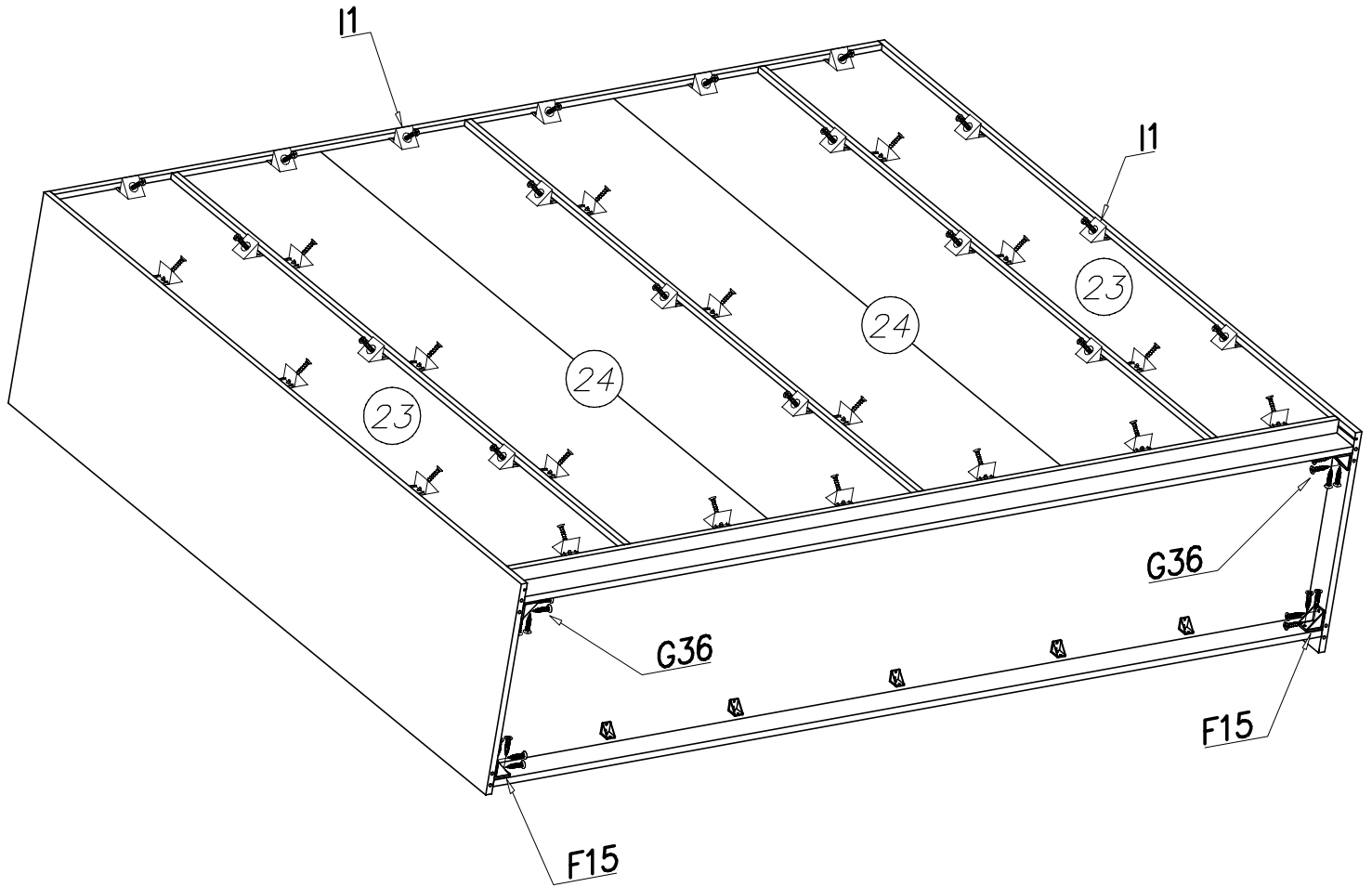


19

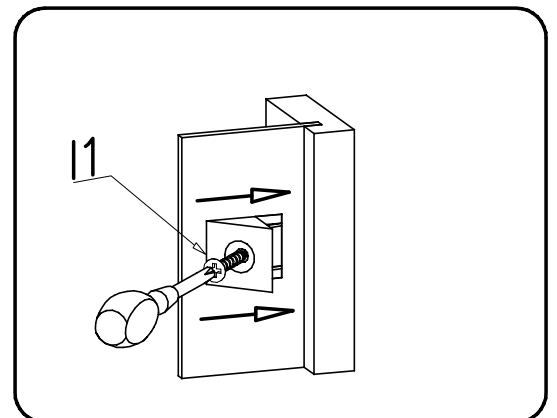
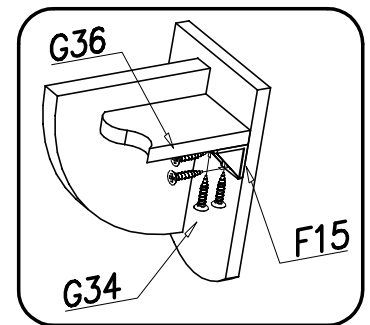




20

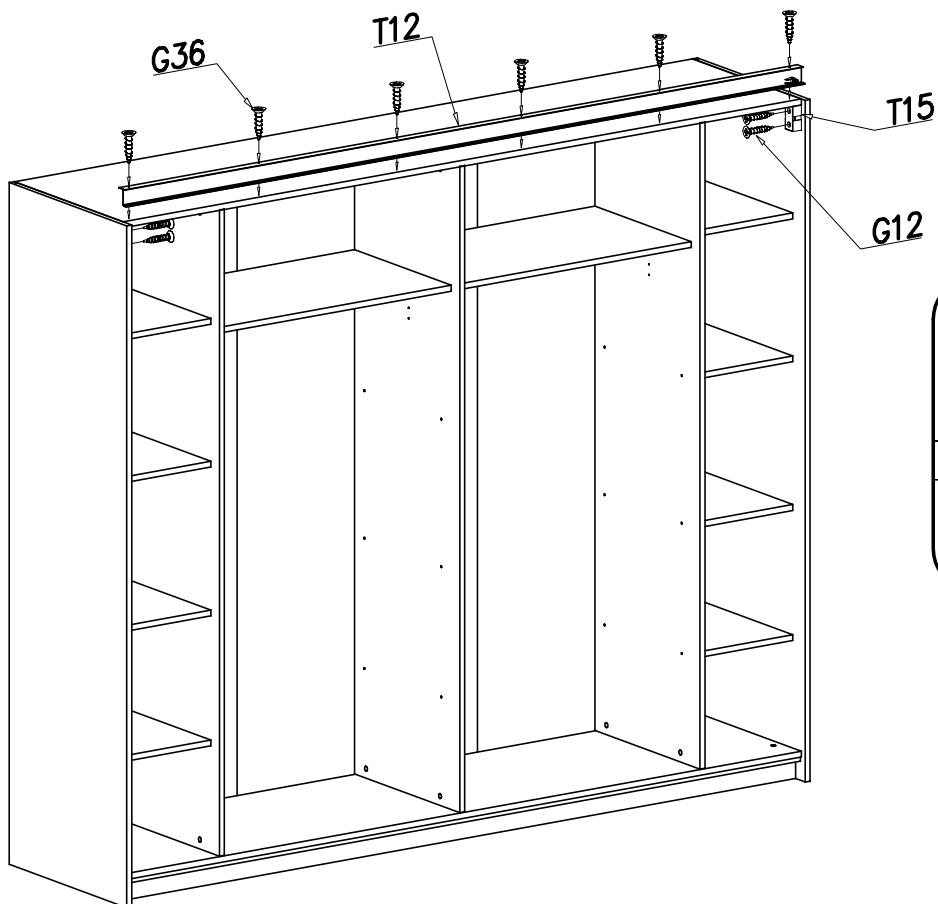


$a = b$

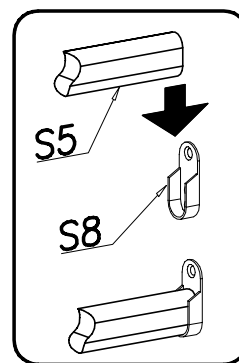
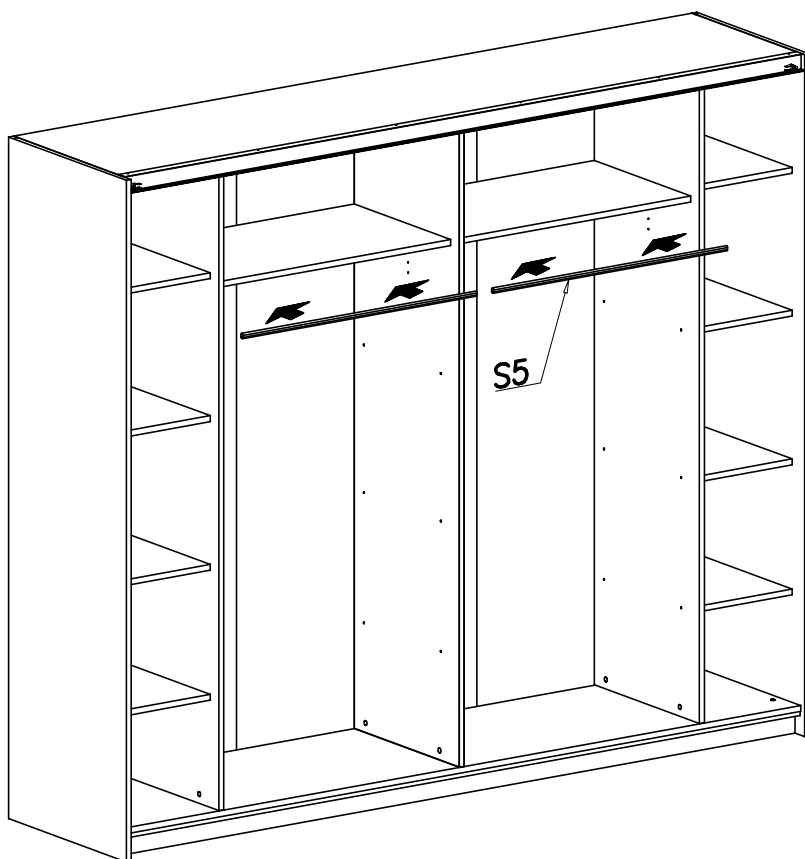


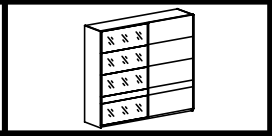


21

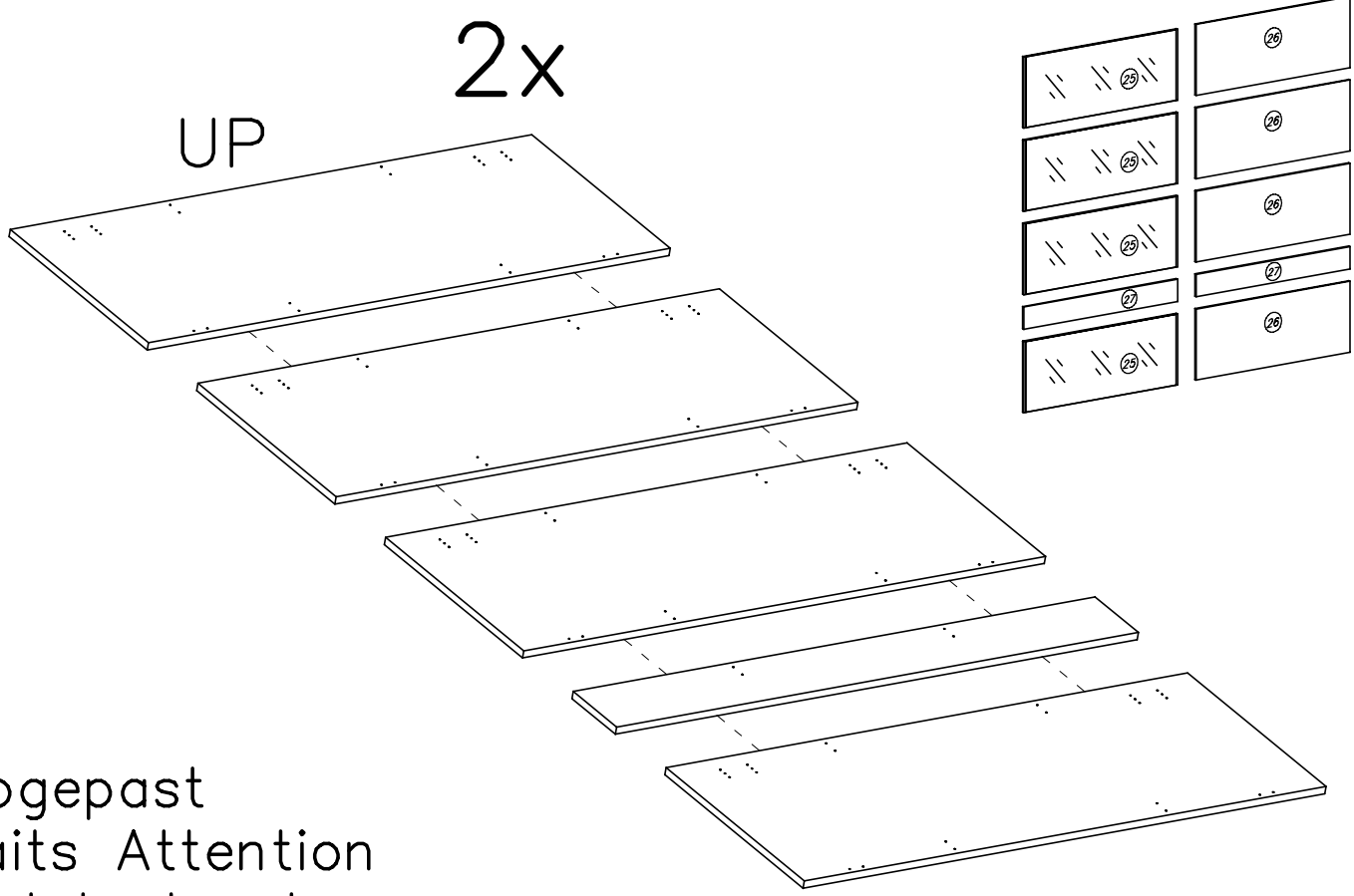


22



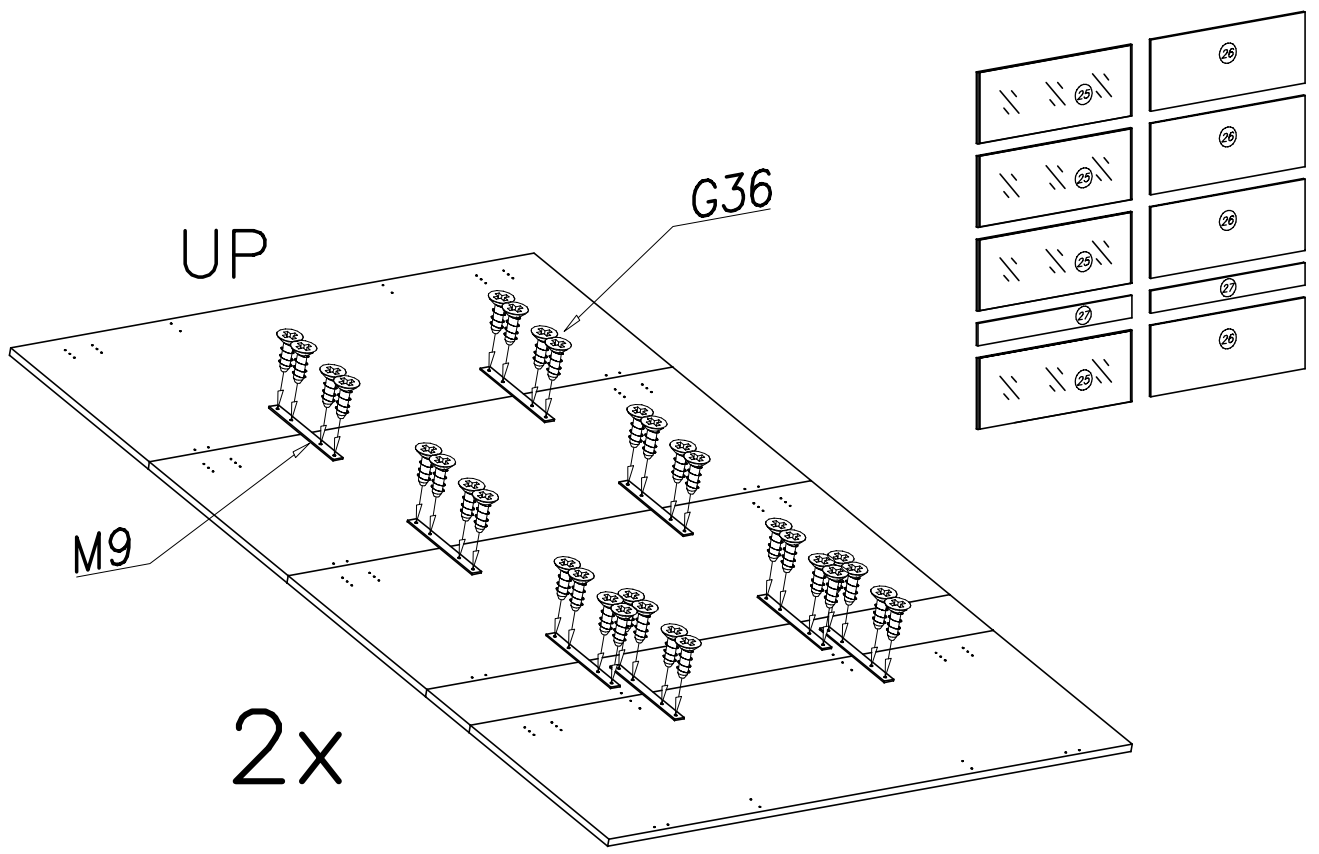


23



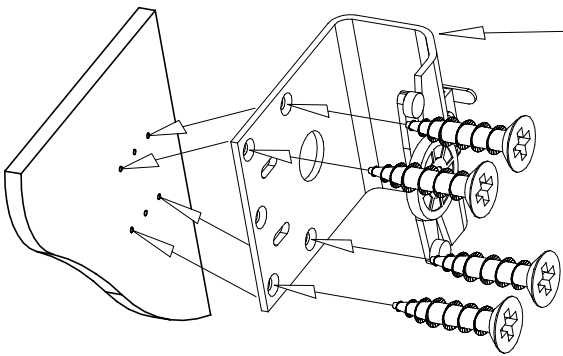
Opgepast  
Fait Attention  
Watched out

24



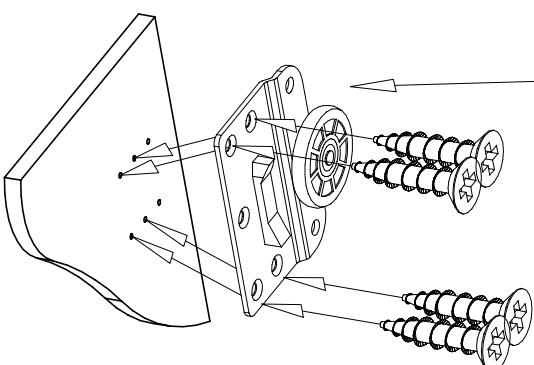


T28



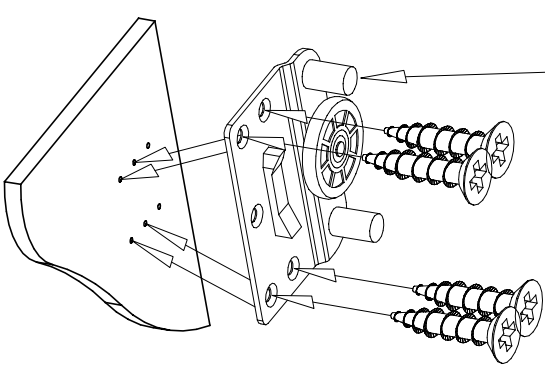
Linkse deur  
Porte gauche  
Left door

T30



Rechtse deur  
Porte droite  
Right door

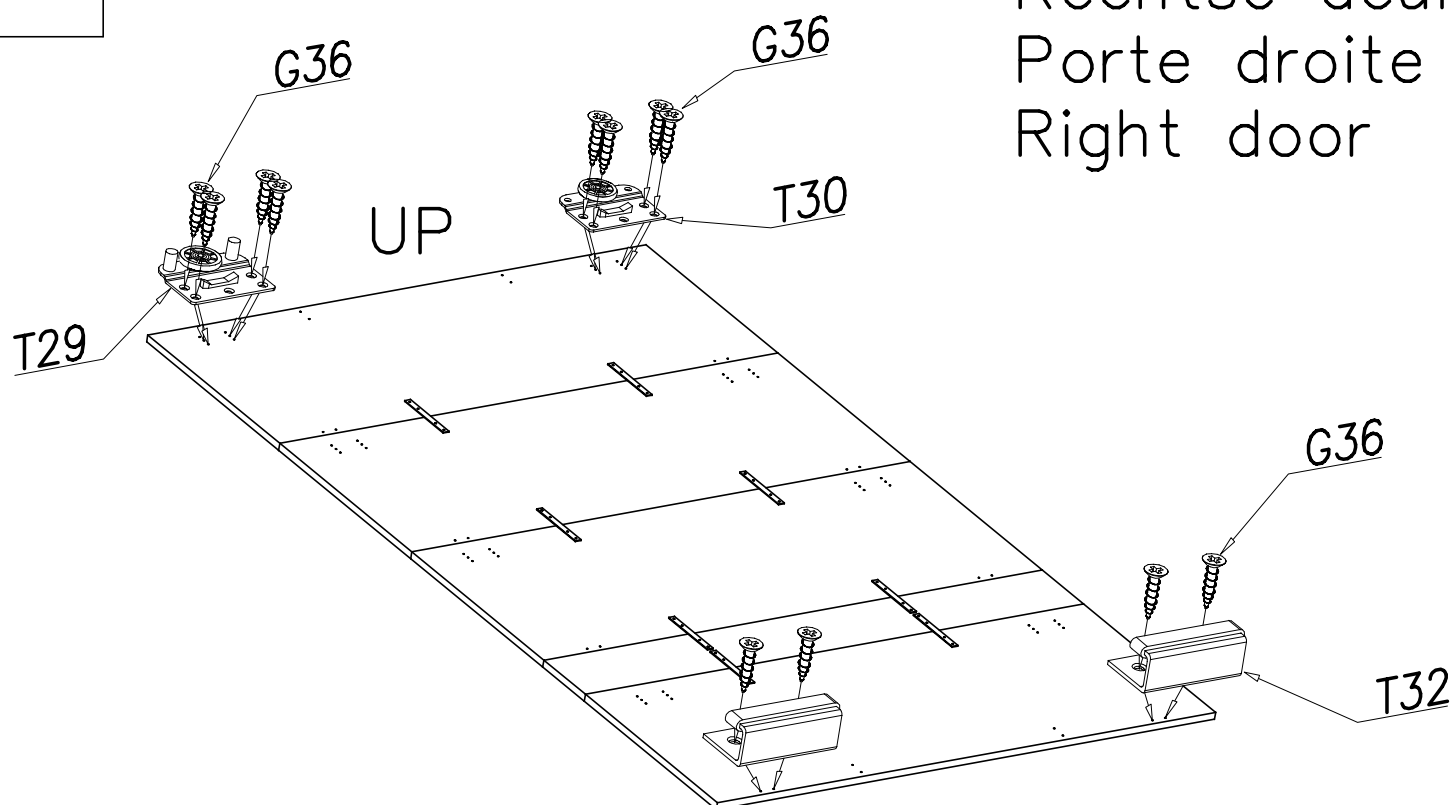
T29



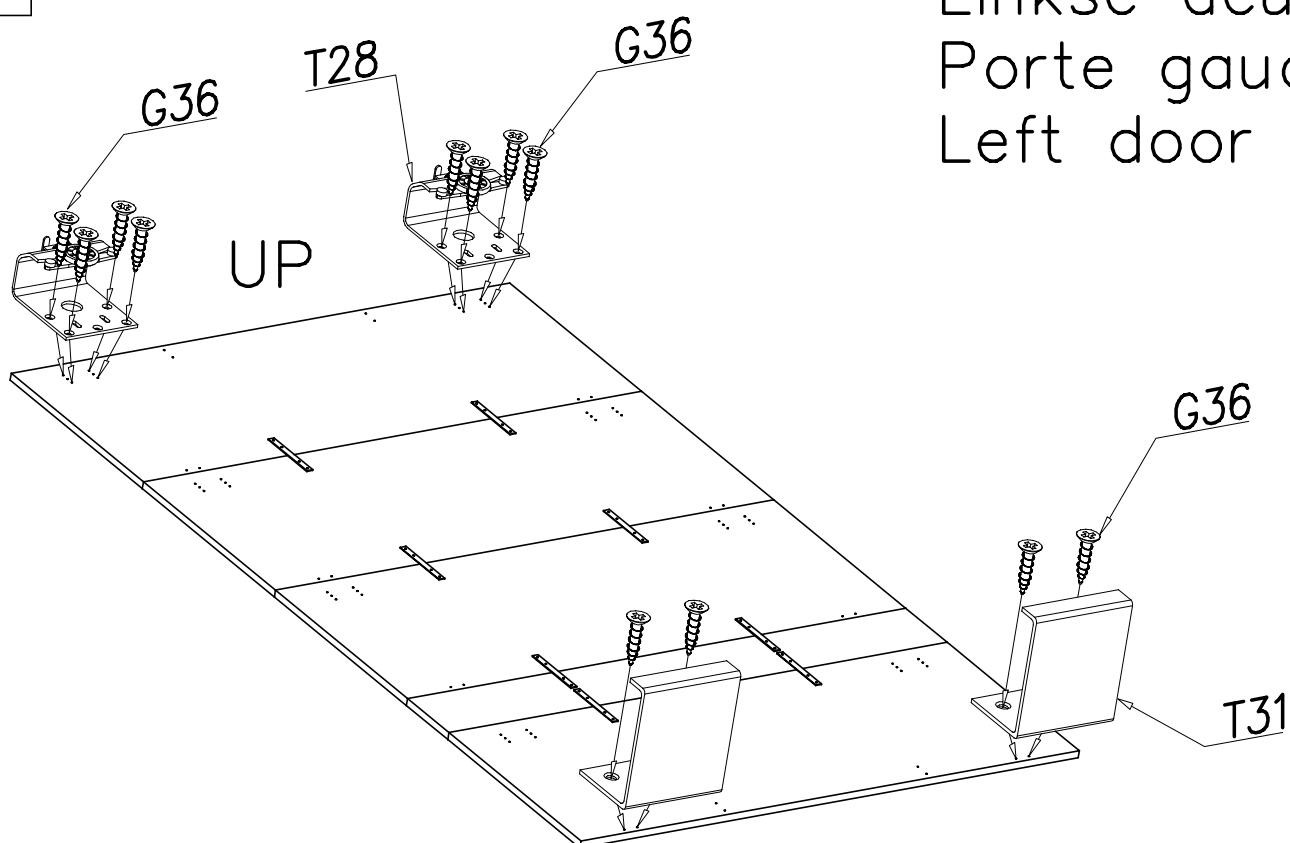




25



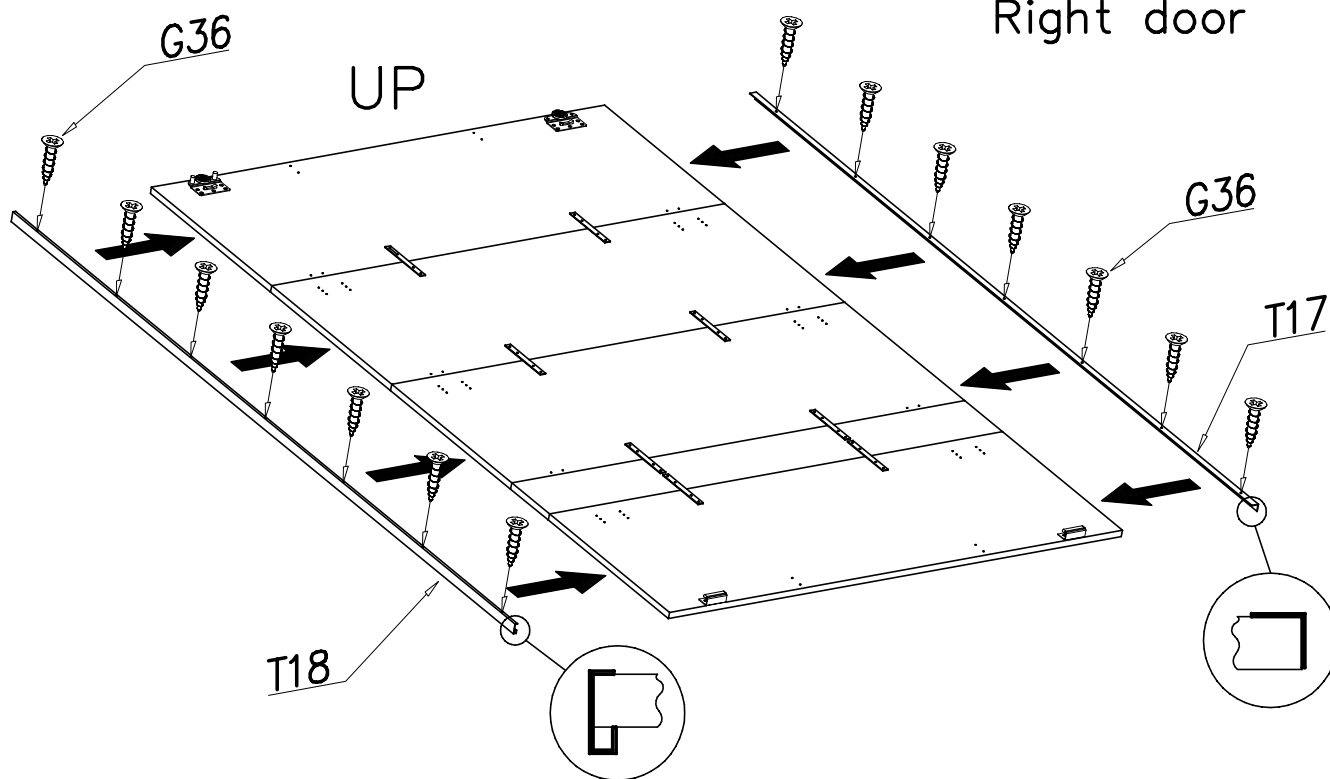
26





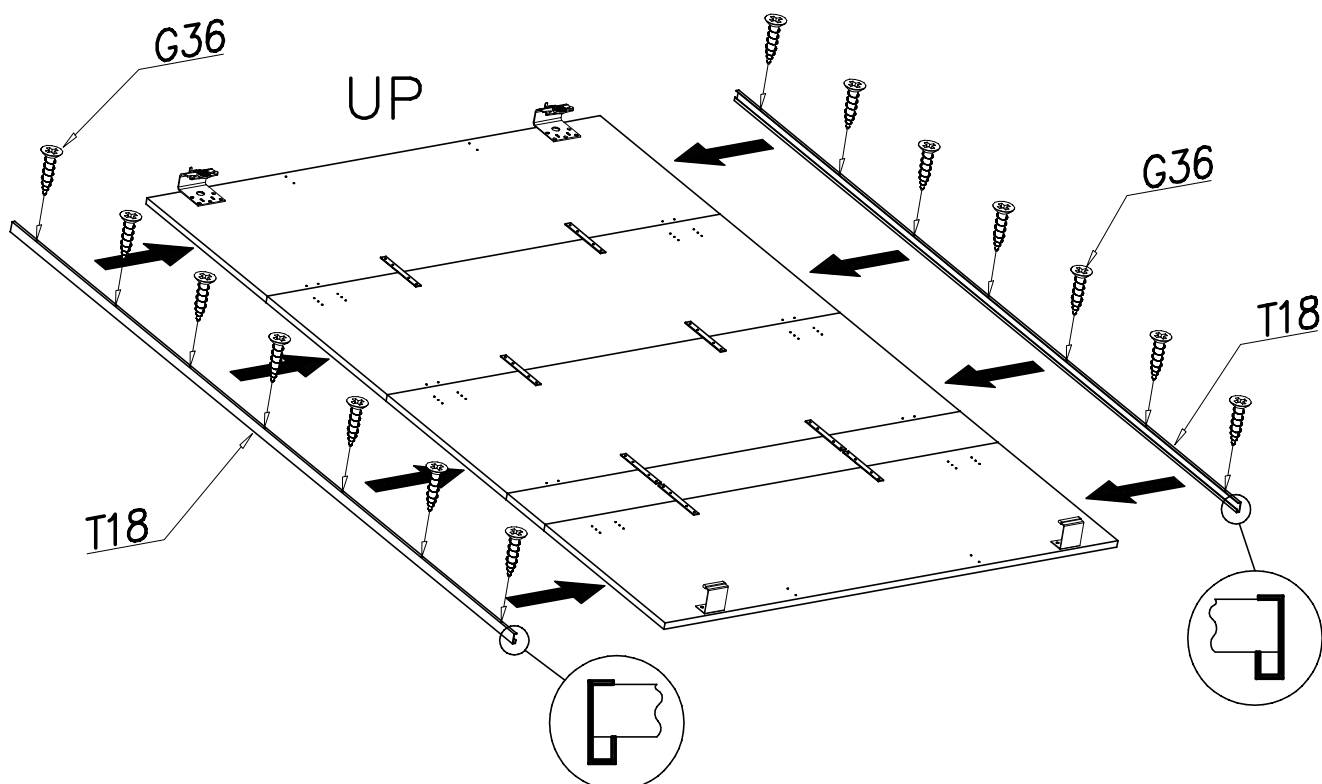
27

Rechtse deur  
Porte droite  
Right door



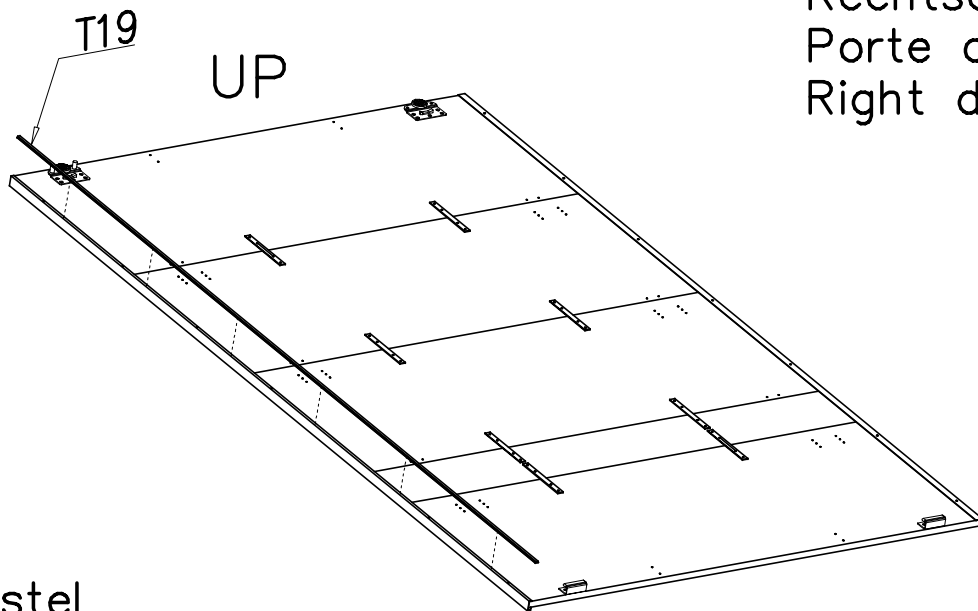
28

Linkse deur  
Porte gauche  
Left door



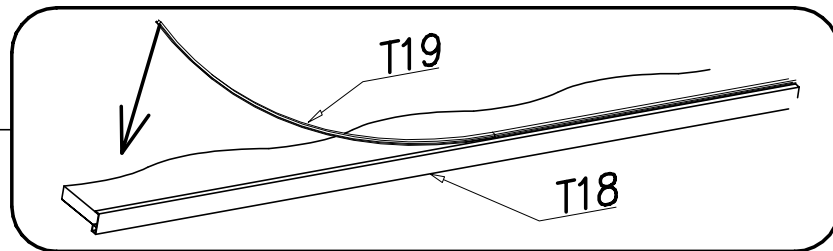


29



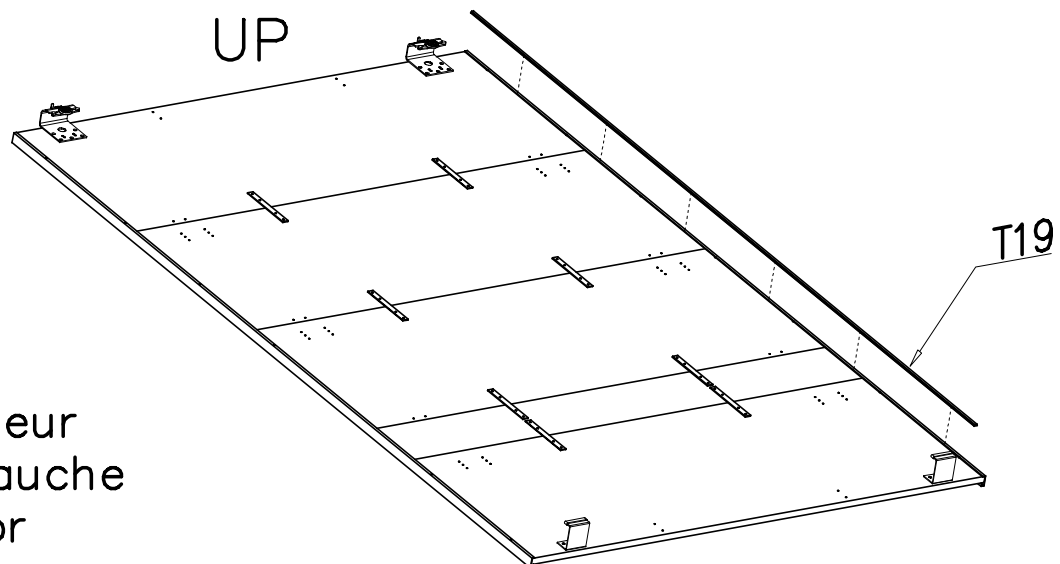
Rechtse deur  
Porte droite  
Right door

Stofborstel  
La brosse de substance  
Substance brush

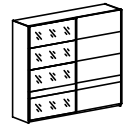


30

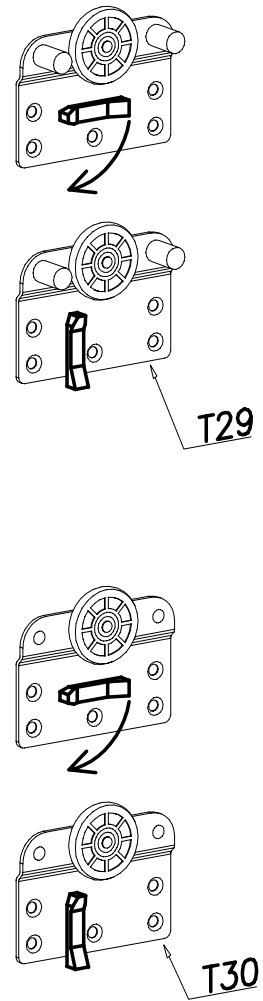
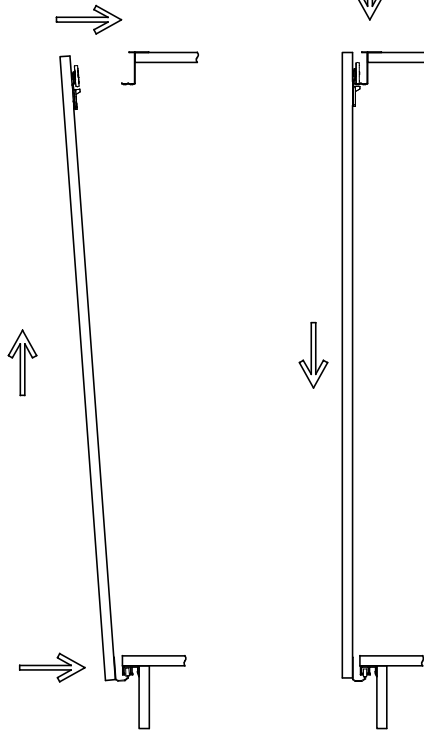
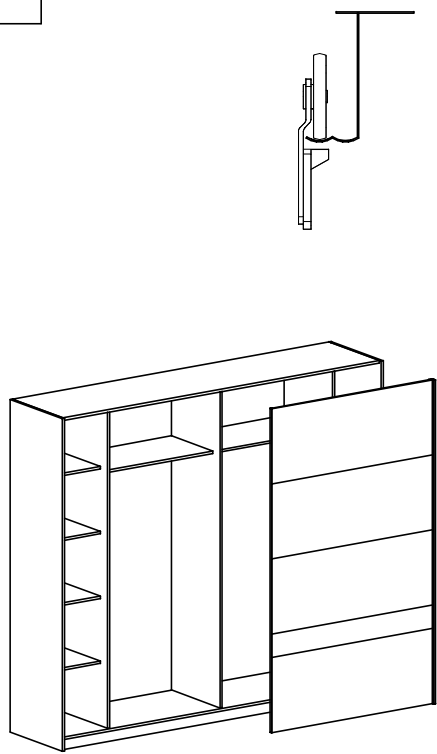
Stofborstel  
La brosse de substance  
Substance brush



Linkse deur  
Porte gauche  
Left door



31



32

