



AGSE

2D Schuifdeur
2P Portes coulissantes
2D Sliding doors



Opbouw met 2 personen
Montage par 2 personnes
Assembling by 2 persons

Gebruik deze handleiding van begin tot einde voor het probleemloos monteren van uw aangekocht meubel aub.

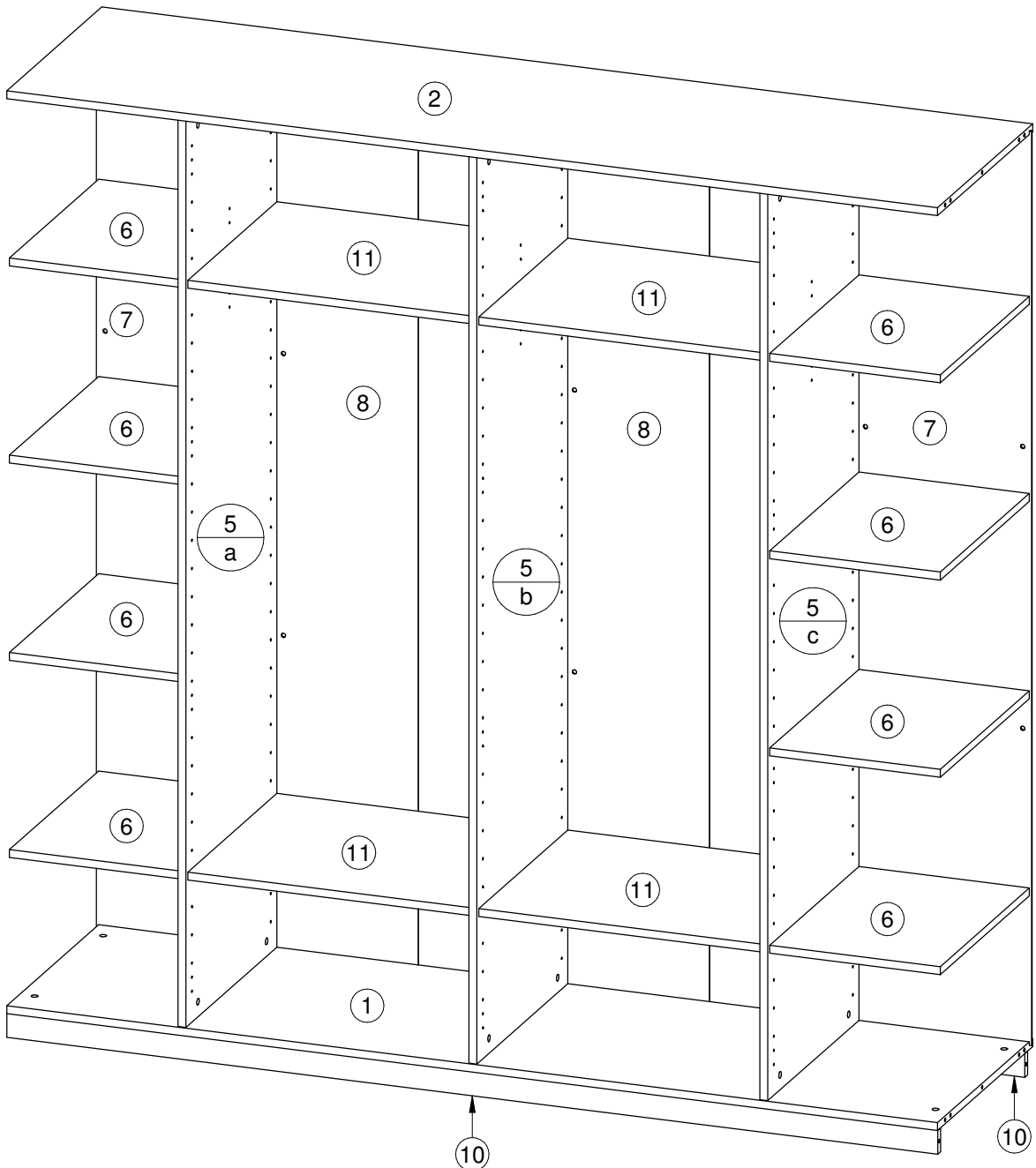
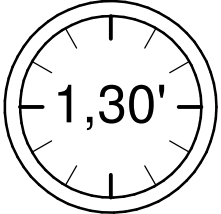
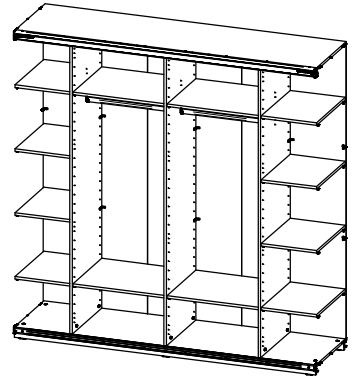
Veuillez bien suivre nos instructions ci-après lors du montage de votre meuble. Merci.

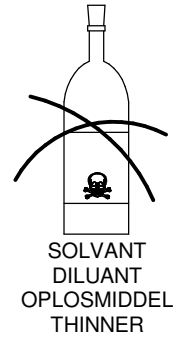
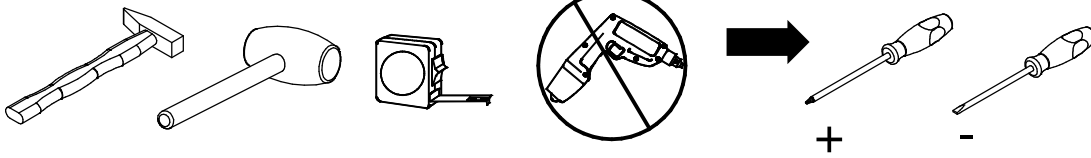
Please use the manual from the beginning until the end to assemble your newly bought furniture without troubles.

Handleiding 1

Manuel 1

Manual 1

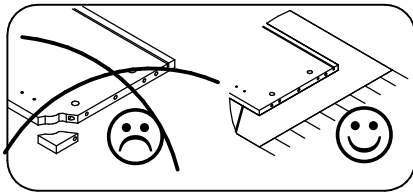




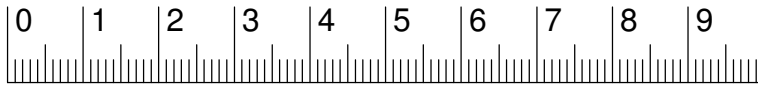
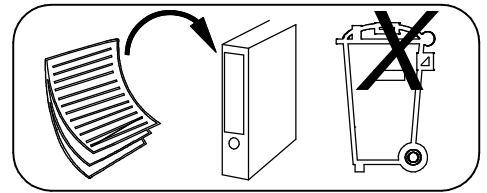
(FR) Entretien: utilisez un chiffon légèrement humide et séchez aussitôt. Toute trace de liquide doit être enlevé immédiatement. Meuble inadapté aux pièces humides. N' utilisez jamais du solvant, détergent, diluant, produits chimiques ou cirage. Notice du montage à conserver. Pour tous service apres-vente, rendezvous au magasin avec cette notice.

(GB) Maintenance: clean with slightly wet moistened cloth, wipe dry immediately. Wipe off wetness at once. Not suited for humid locations. Never use solvent, cleaner, thinner, chemical products or wax. Retain manual instruction. For the after sales, go back to the shop with this assembly instruction.

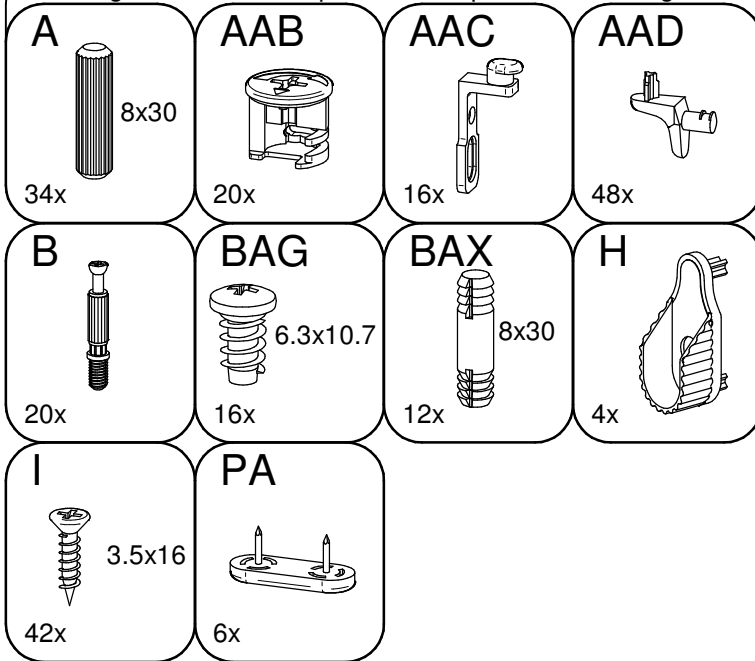
(NL) Onderhoud: met licht vochtige doek reinigen hierna direct droog wrijven. Vocht op het bovenblad direct opnemen. De meubels zijn niet voor vochtige ruimten bestemd. Gebruik nooit oplosmiddel, reinigingsmiddel, verdunner, chemische producten of boenwas. Montage tekening opbergen. Voor service na verkoop, ga naar uw leverancier met deze montage handleiding.



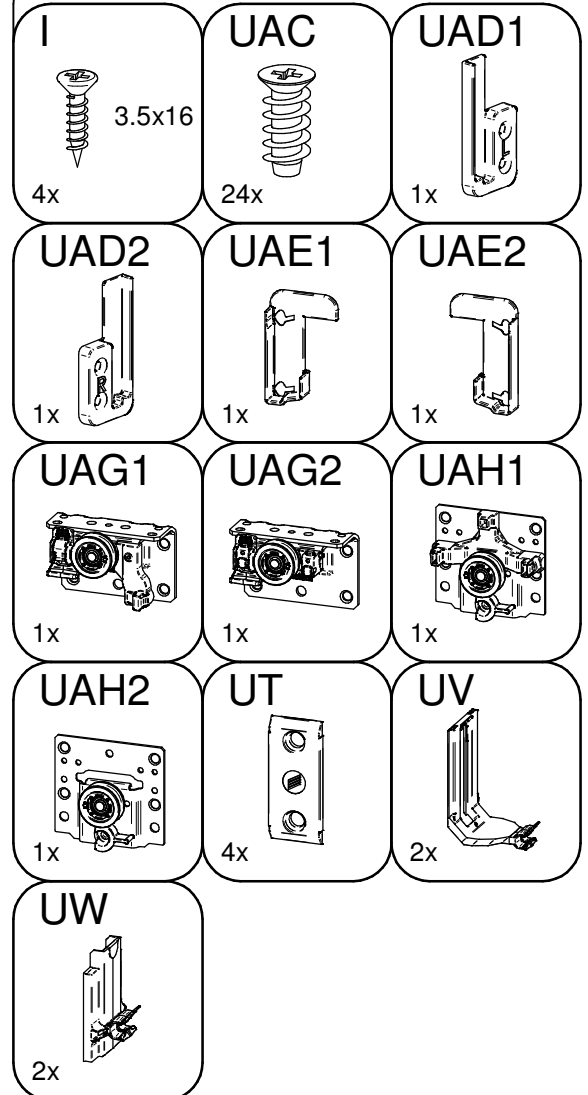
Made in Belgium



Beslagzak / sachet de quincaillerie / packet with fittings



Doos 2 / boîte 2 / box 2

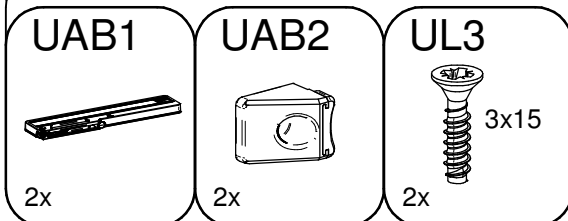


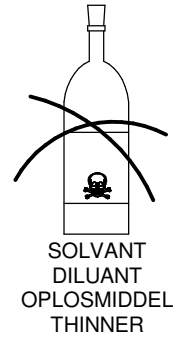
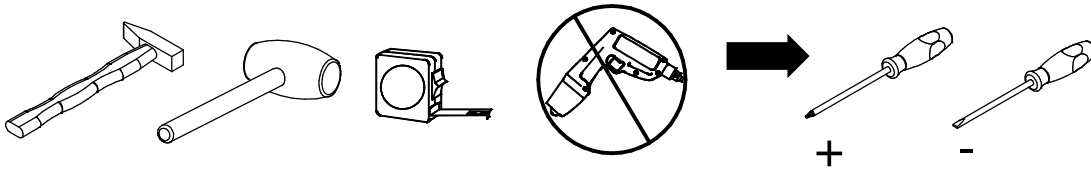
Doos 1 & 2 worden enkel gebruikt in handleiding 2 van het aangekochte meubel.

Boîte 1 & 2 sont seulement utilisées dans le manuel 2 du meuble acheté.

Box 1 & 2 are only used in manual 2 of the purchased furniture.

Doos 1 / boîte 1 / box 1

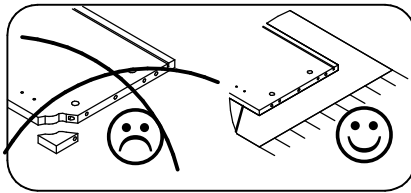




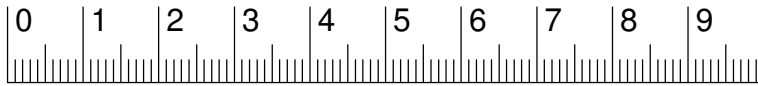
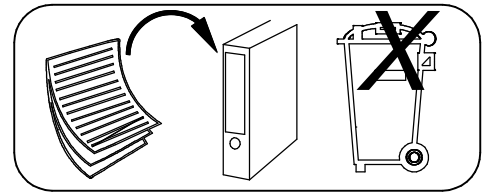
(FR) Entretien: utilisez un chiffon légèrement humide et séchez aussitôt. Toute trace de liquide doit être enlevé immédiatement. Meuble inadapté aux pièces humides. N' utilisez jamais du solvant, détergent, diluant, produits chimiques ou cirage. Notice du montage à conserver. Pour tous service apres-vente, rendezvous au magasin avec cette notice.

(GB) Maintenance: clean with slightly wet moistened cloth, wipe dry immediately. Wipe off wetness at once. Not suited for humid locations. Never use solvent, cleaner, thinner, chemical products or wax. Retain manual instruction. For the after sales, go back to the shop with this assembly instruction.

(NL) Onderhoud: met licht vochtige doek reinigen hierna direct droog wrijven. Vocht op het bovenblad direct opnemen. De meubels zijn niet voor vochtige ruimten bestemd. Gebruik nooit oplosmiddel, reinigingsmiddel, verdunner, chemische producten of boenwas. Montage tekening opbergen. Voor service na verkoop, ga naar uw leverancier met deze montage handleiding.



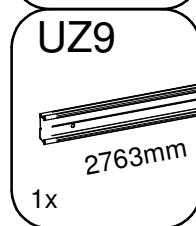
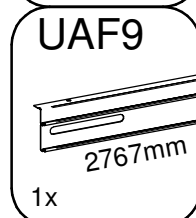
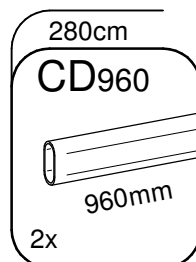
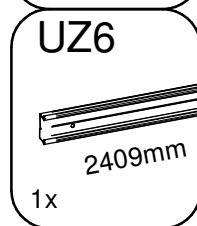
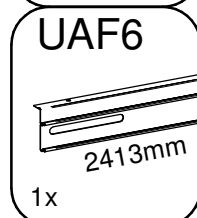
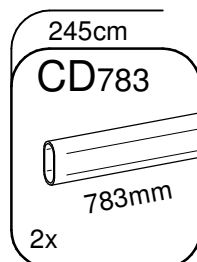
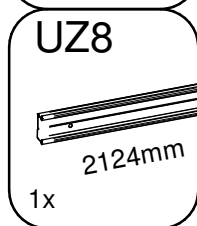
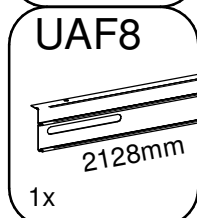
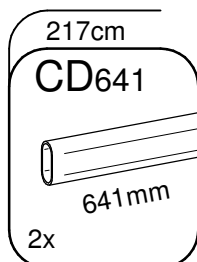
Made in Belgium



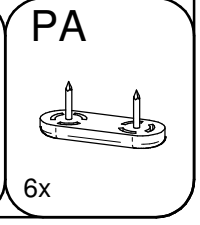
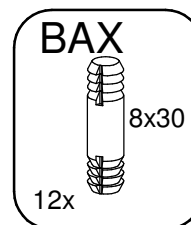
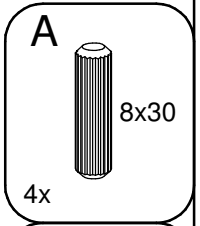
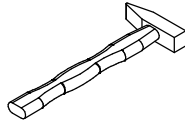
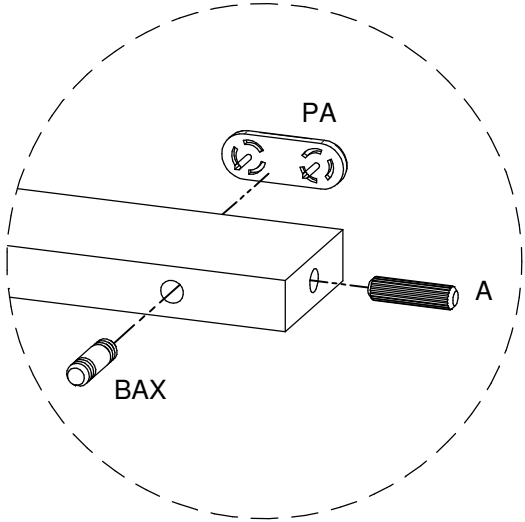
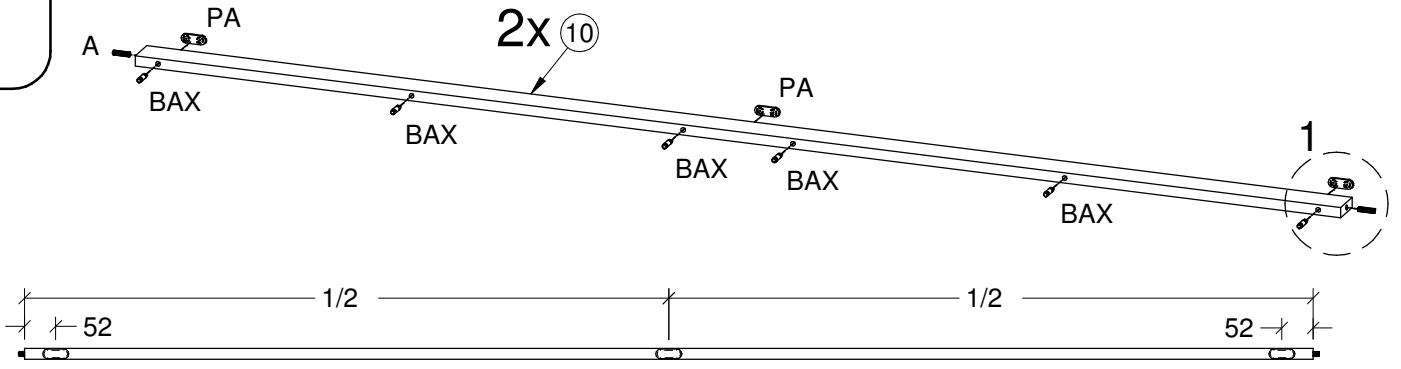
Afhankelijk van de kastbreedte (enkel nodig in handleiding 2):

Dépendant de largeur de l'armoire (seulement besoin à manuel 2):

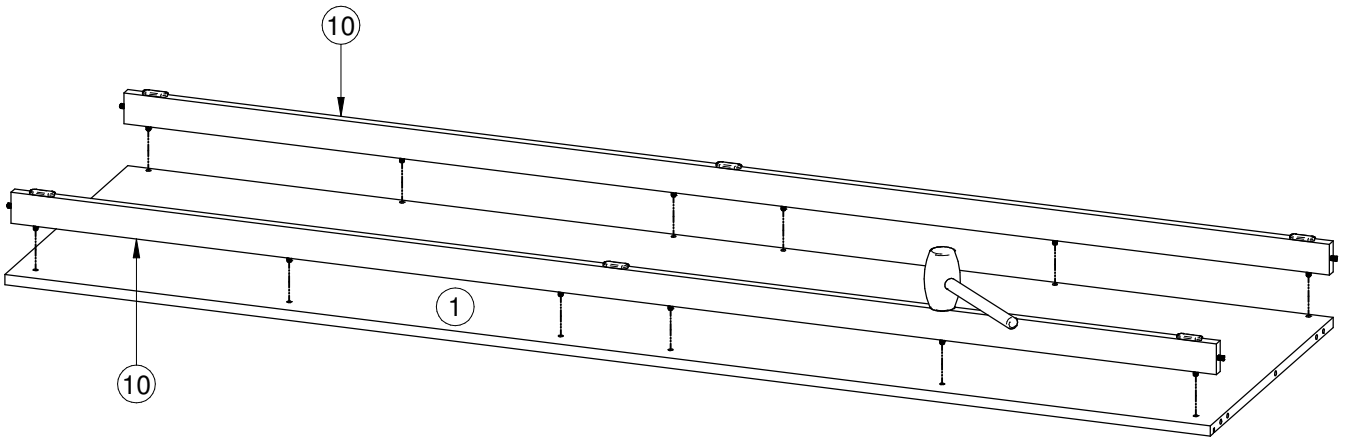
Depends on the width of the cabinet (only needed in manual 2):



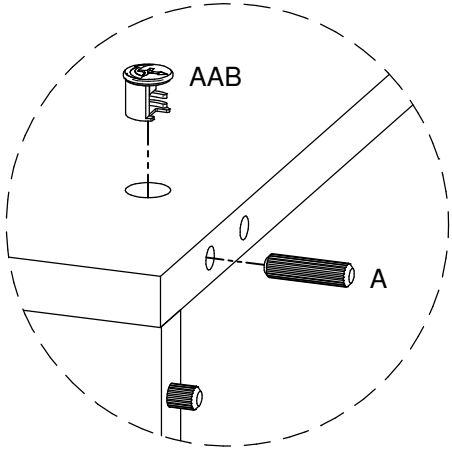
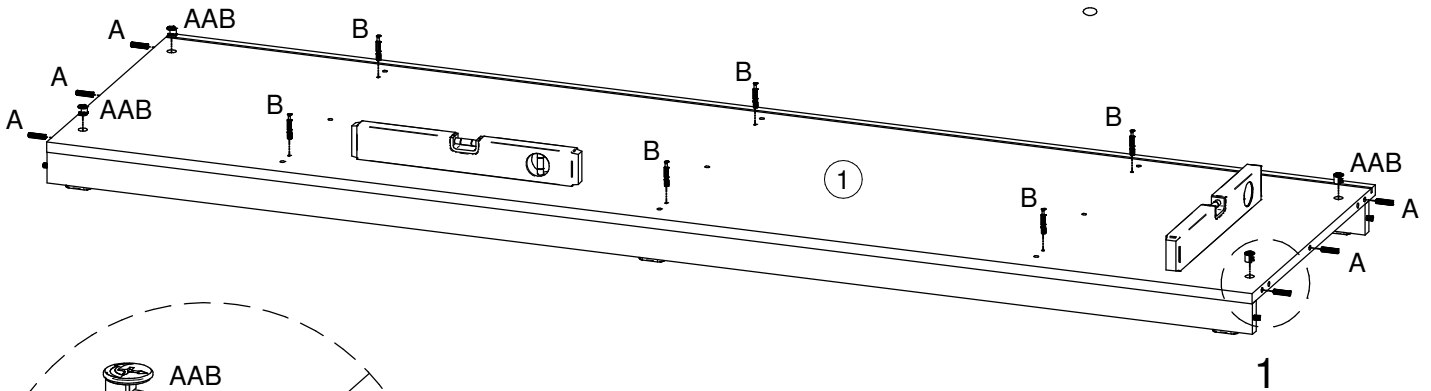
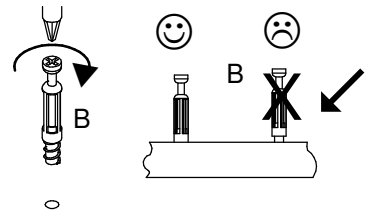
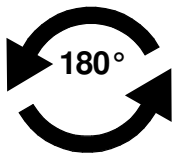
1



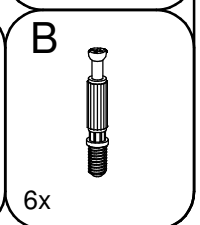
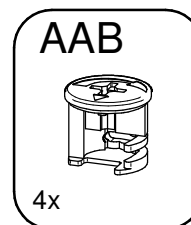
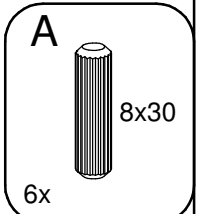
2



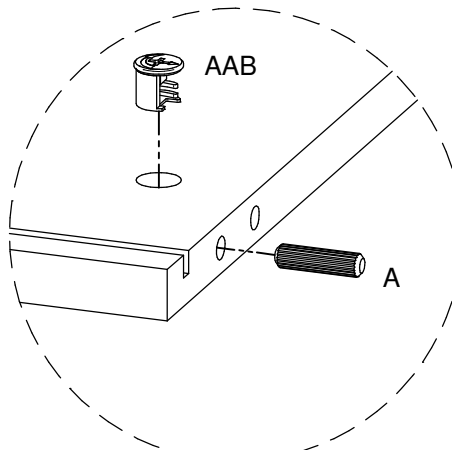
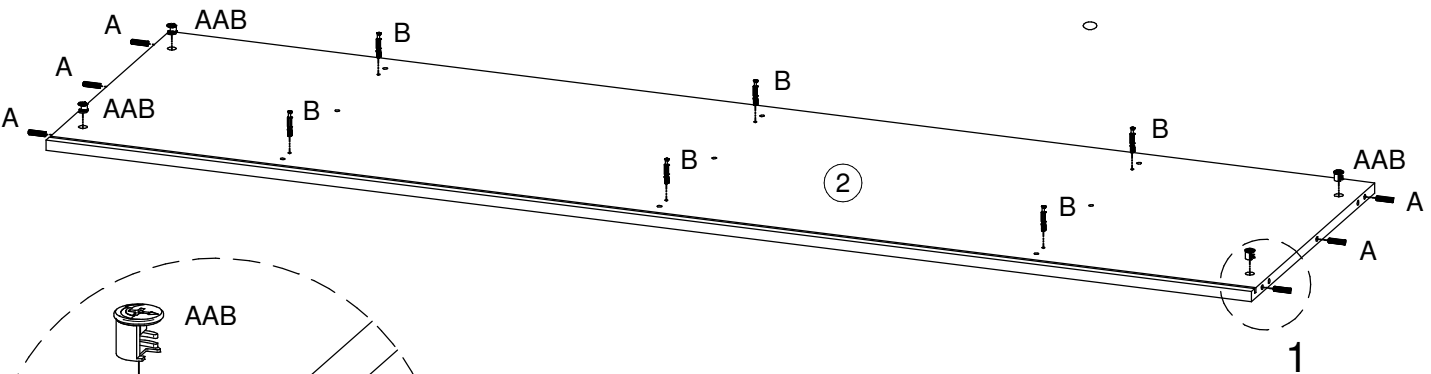
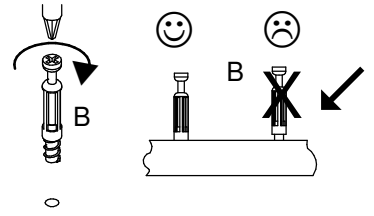
3



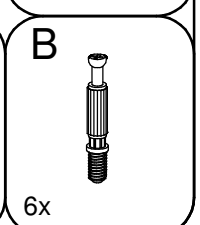
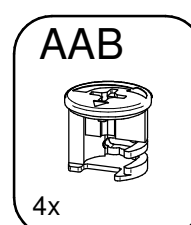
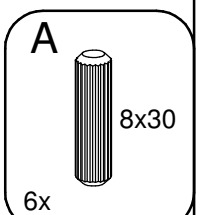
DETAIL 1



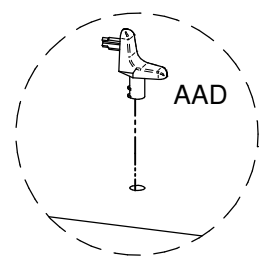
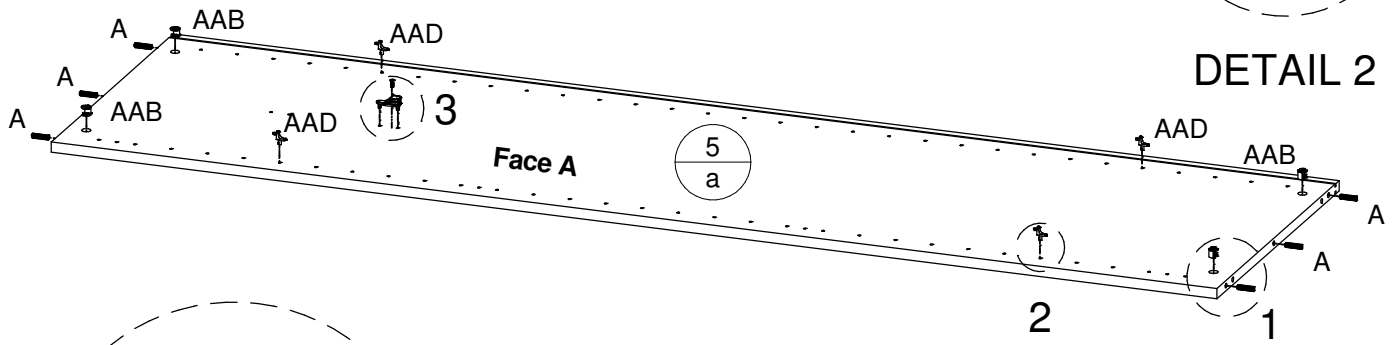
4



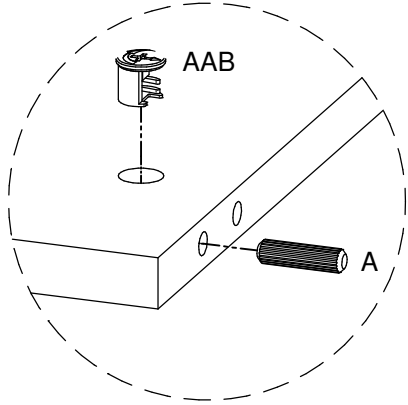
DETAIL 1



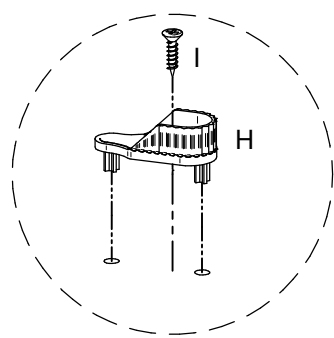
5



DETAIL 2



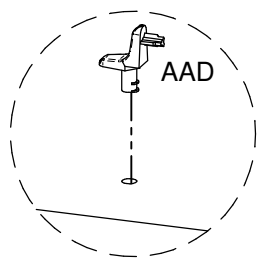
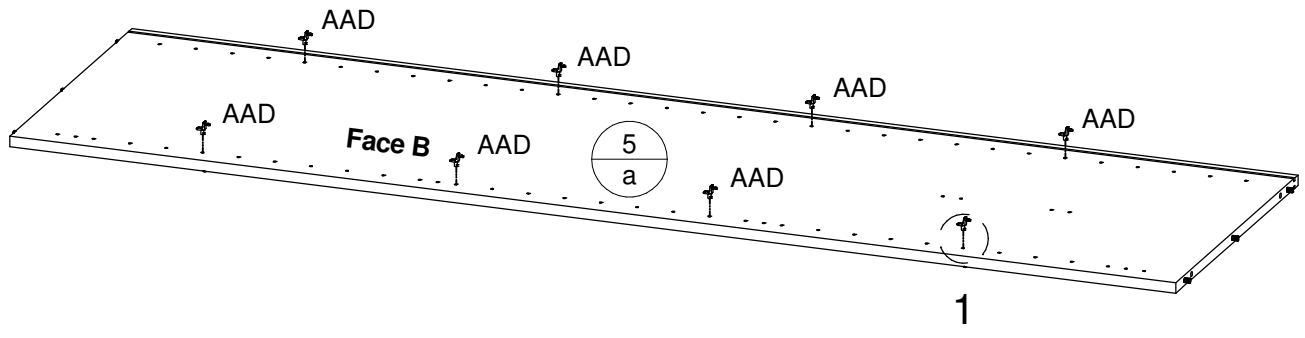
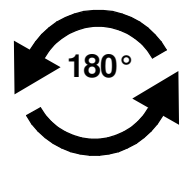
DETAIL 1



DETAIL 3

<p>A</p> <p>8x30</p> <p>6x</p>	<p>AAB</p> <p>4x</p>
<p>AAD</p> <p>4x</p>	<p>H</p> <p>1x</p>
<p>I</p> <p>3,5x16</p> <p>1x</p>	

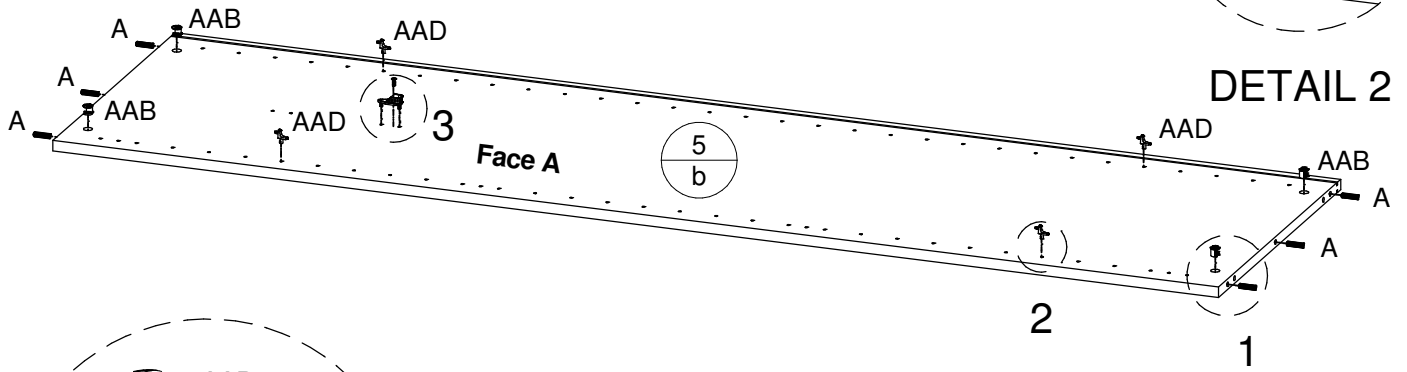
6



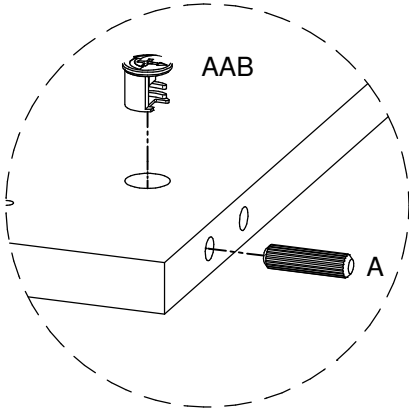
DETAIL 1

<p>AAD</p> <p>8x</p>

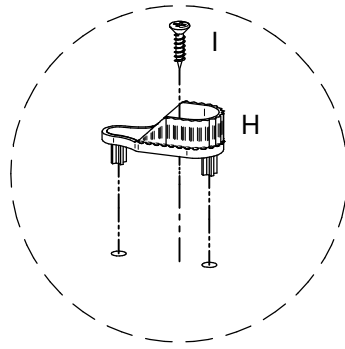
7



DETAIL 2



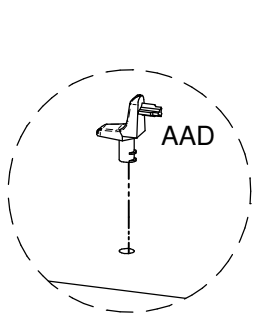
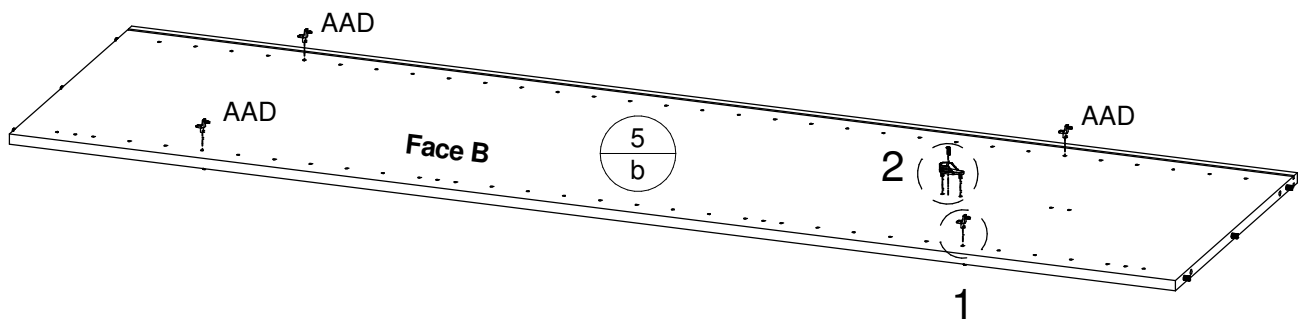
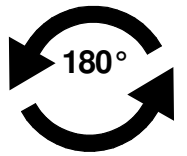
DETAIL 1



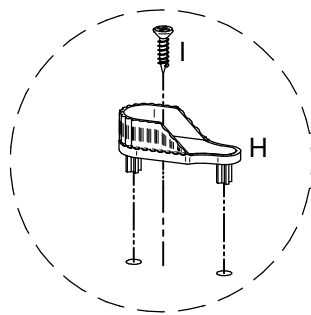
DETAIL 3

<p>A</p> <p>8x30</p> <p>6x</p>	<p>AAB</p> <p>4x</p>
<p>AAD</p> <p>4x</p>	<p>H</p> <p>1x</p>
<p>I</p> <p>3,5x16</p> <p>1x</p>	

8



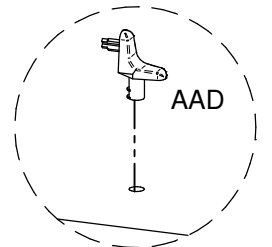
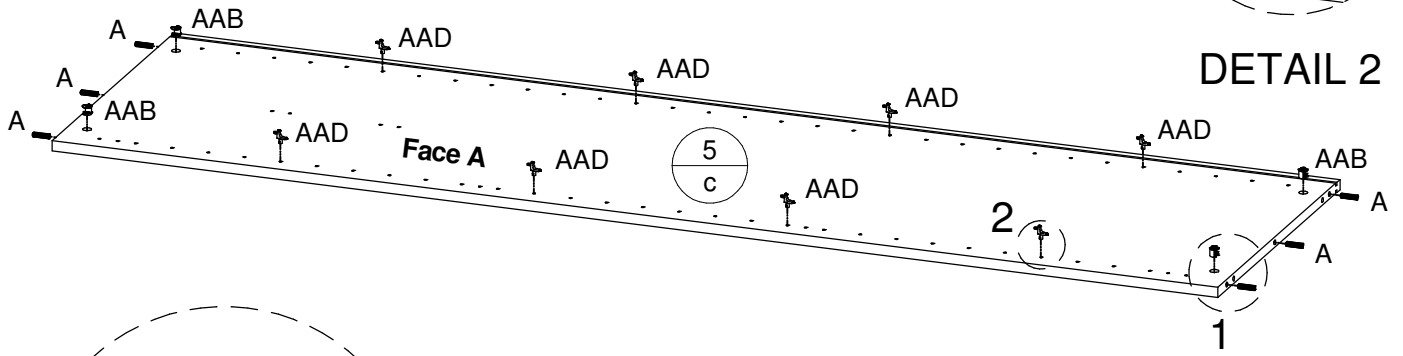
DETAIL 1



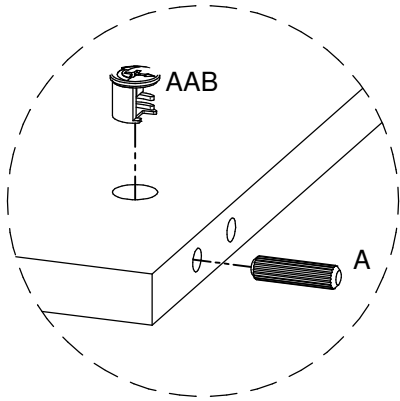
DETAIL 2

<p>AAD</p> <p>4x</p>	
<p>H</p> <p>1x</p>	<p>I</p> <p>3,5x16</p> <p>1x</p>

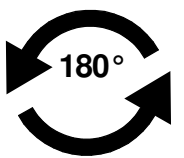
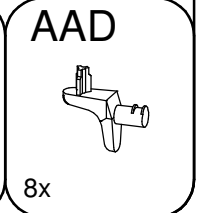
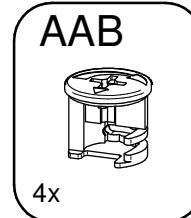
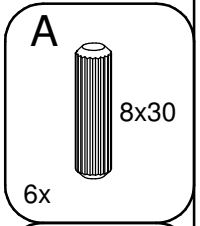
9



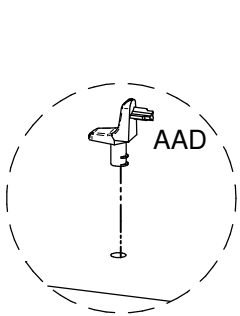
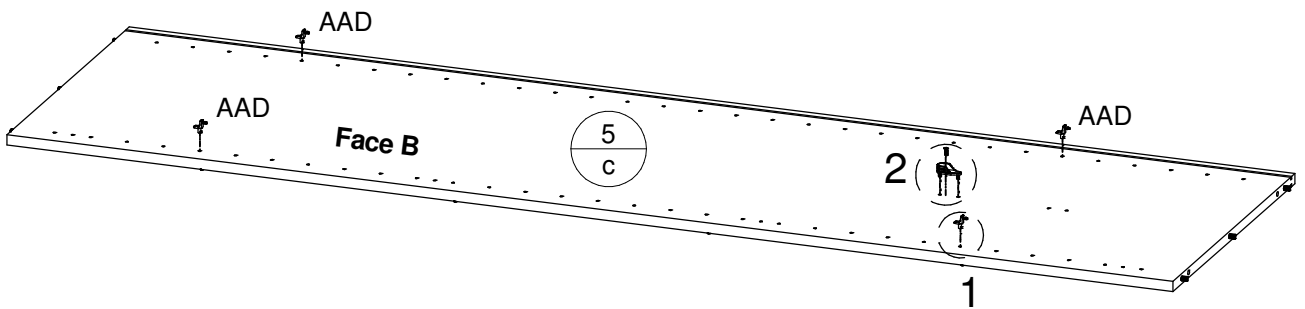
DETAIL 2



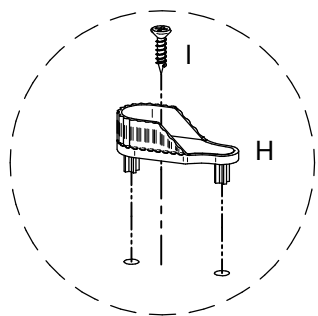
DETAIL 1



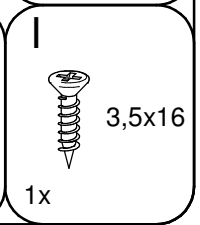
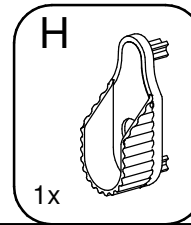
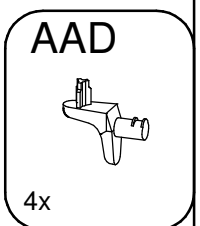
10



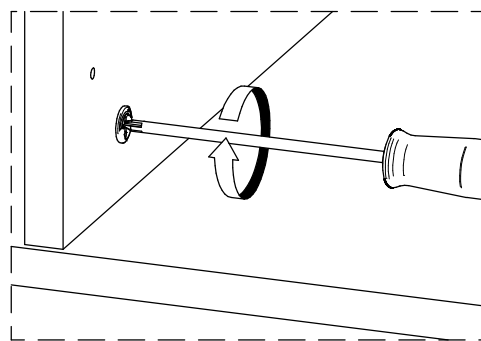
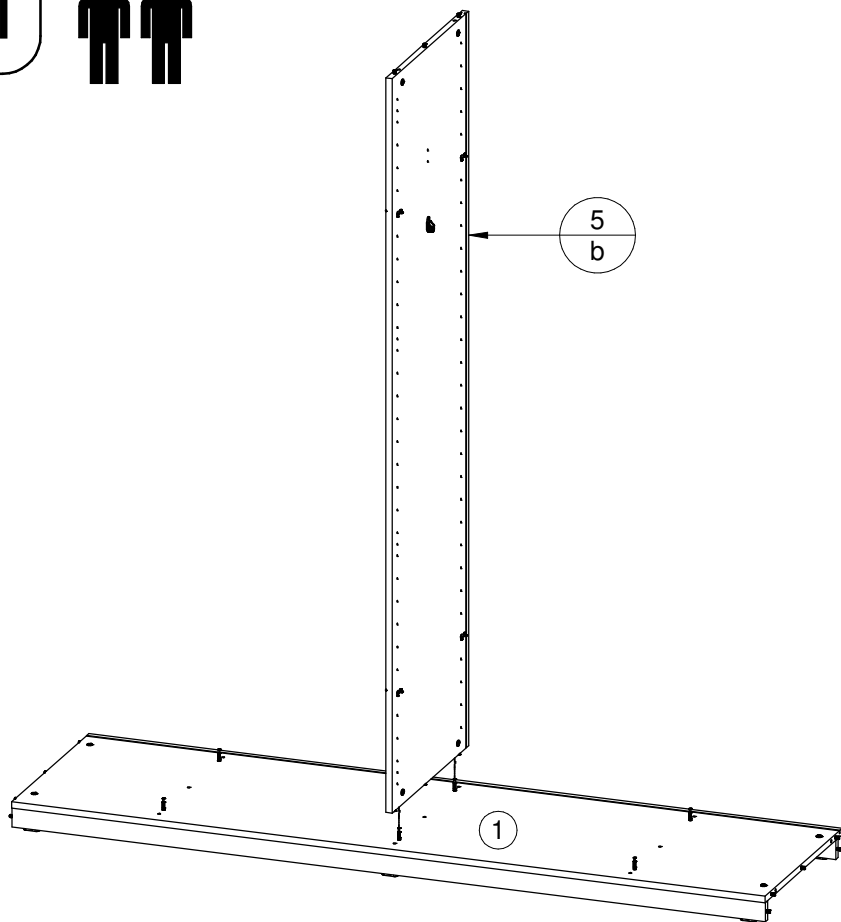
DETAIL 1



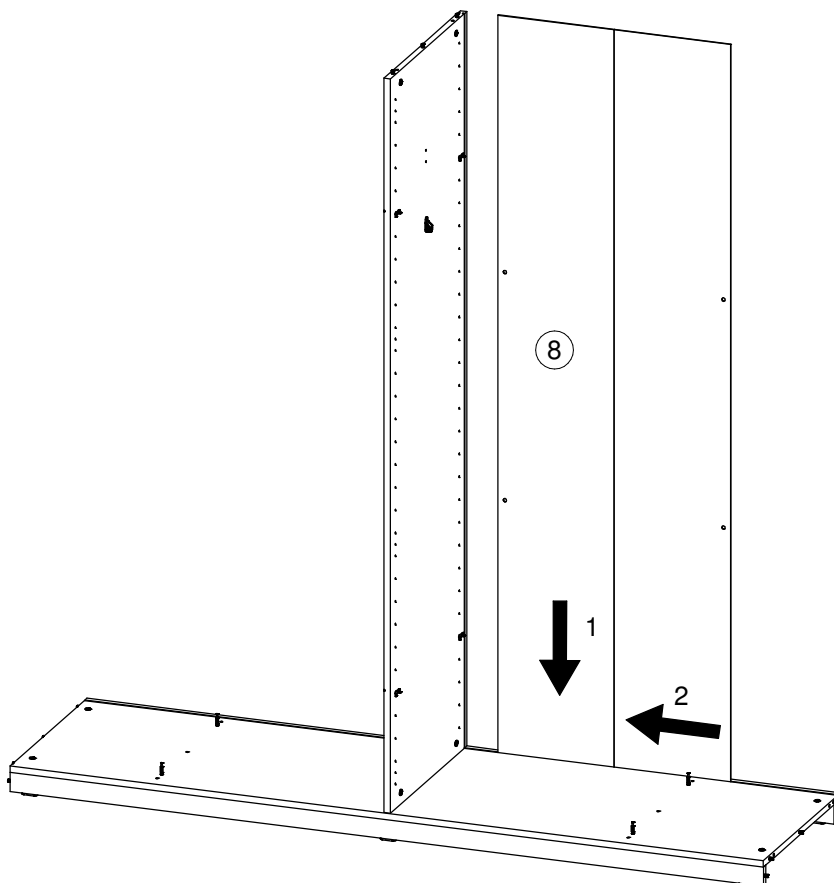
DETAIL 2



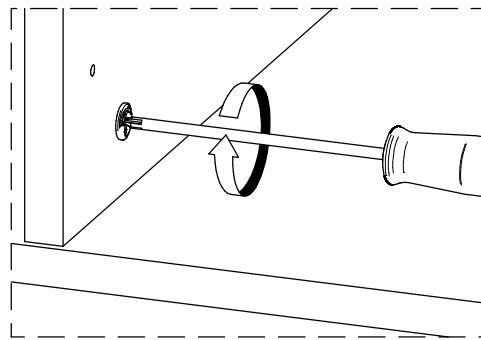
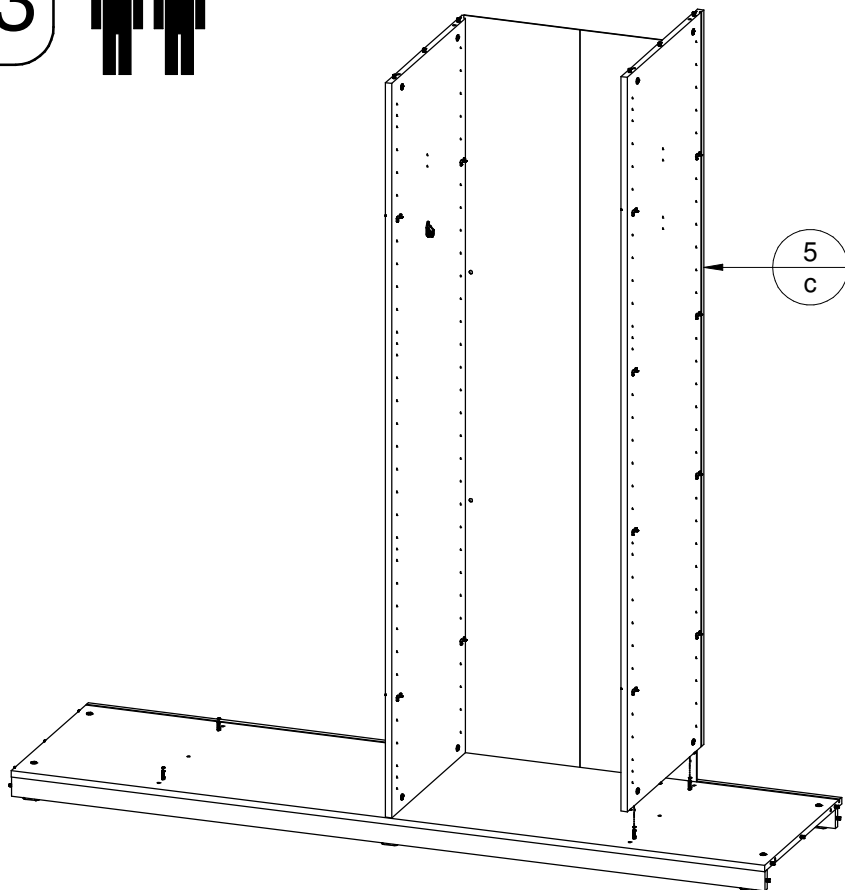
11



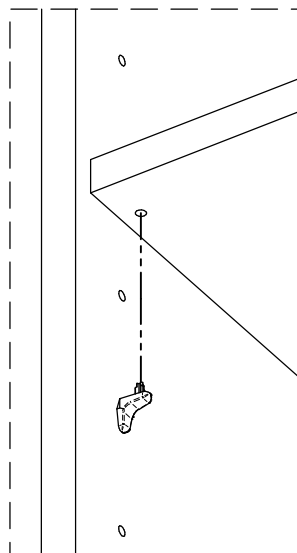
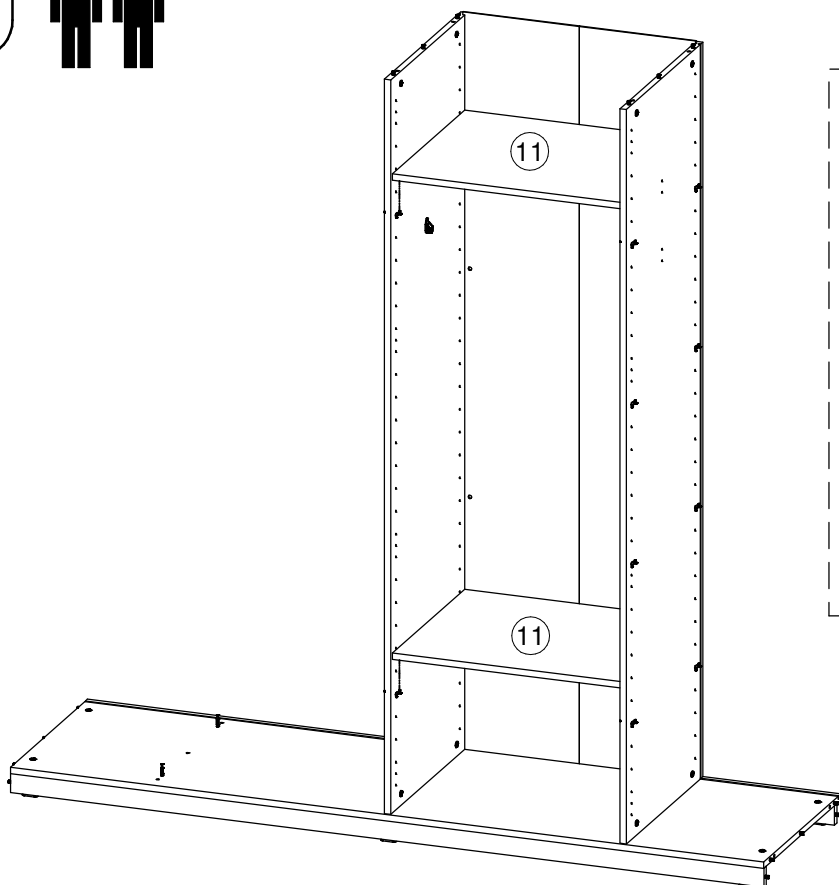
12



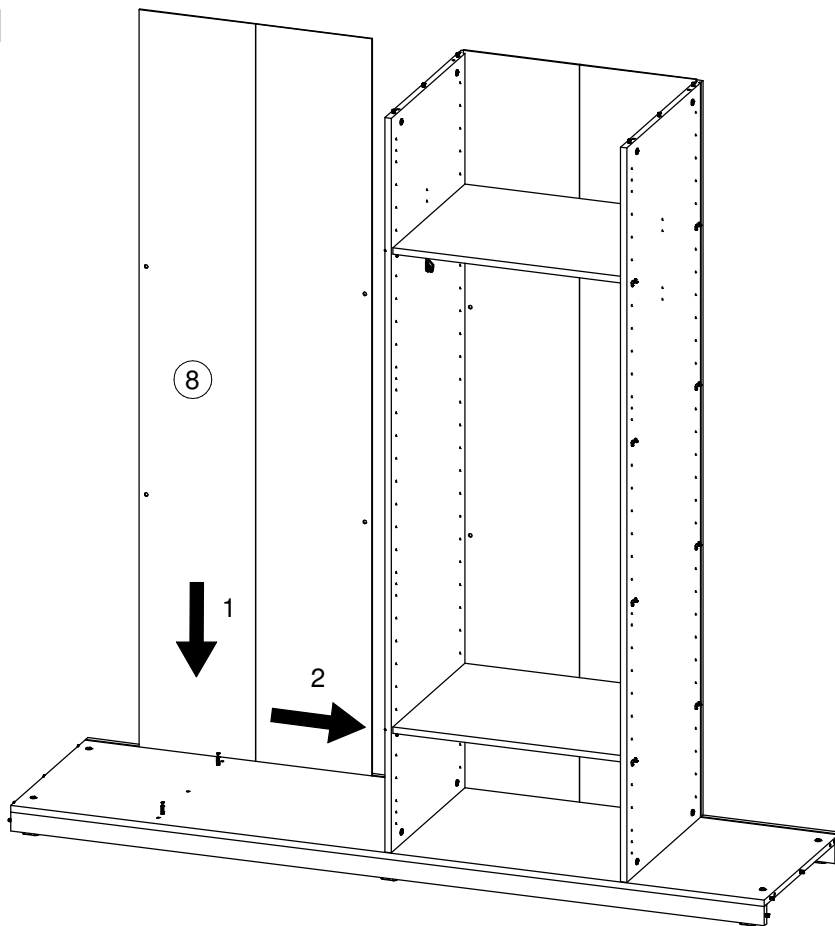
13



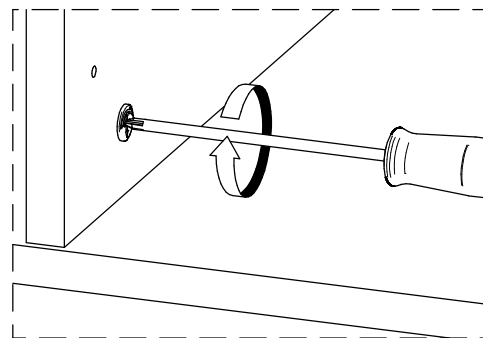
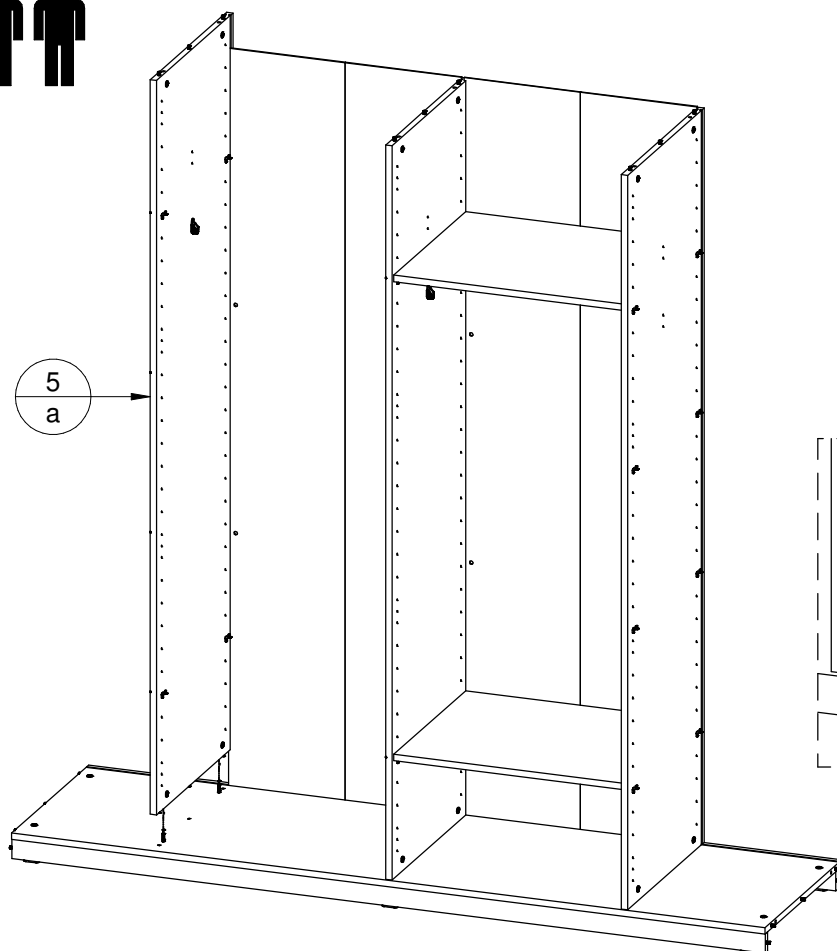
14



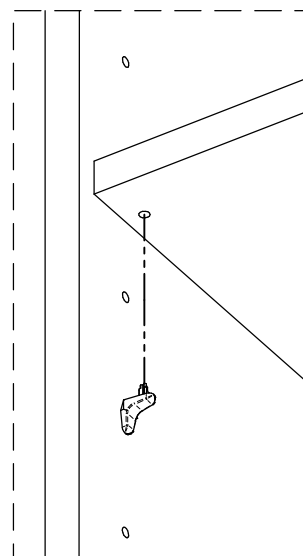
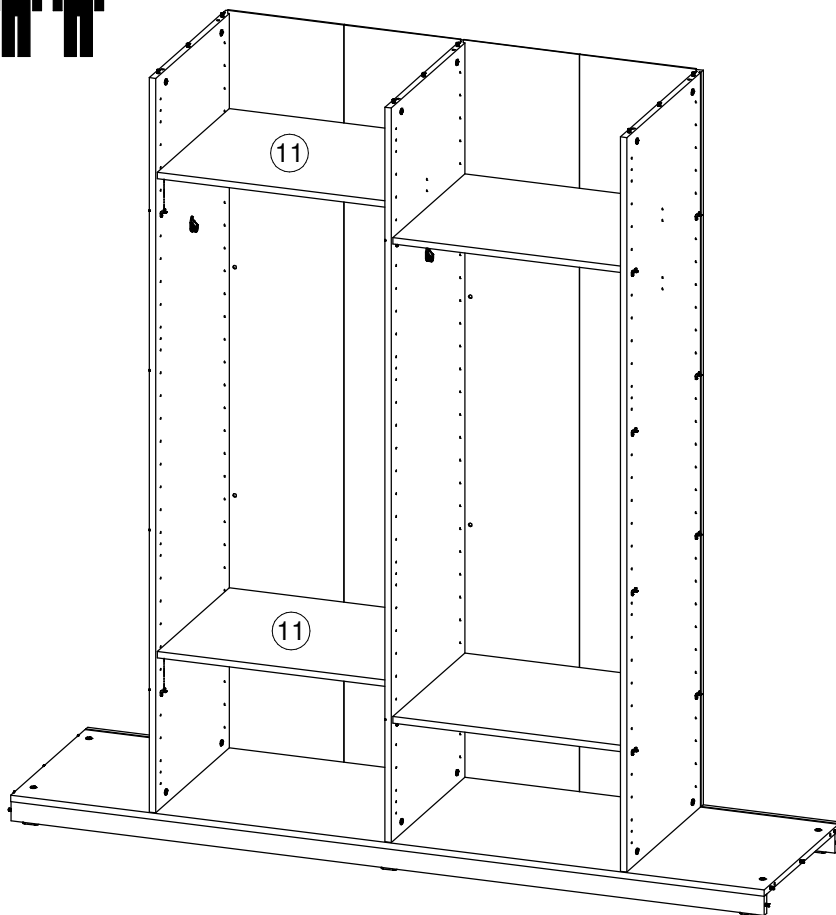
15



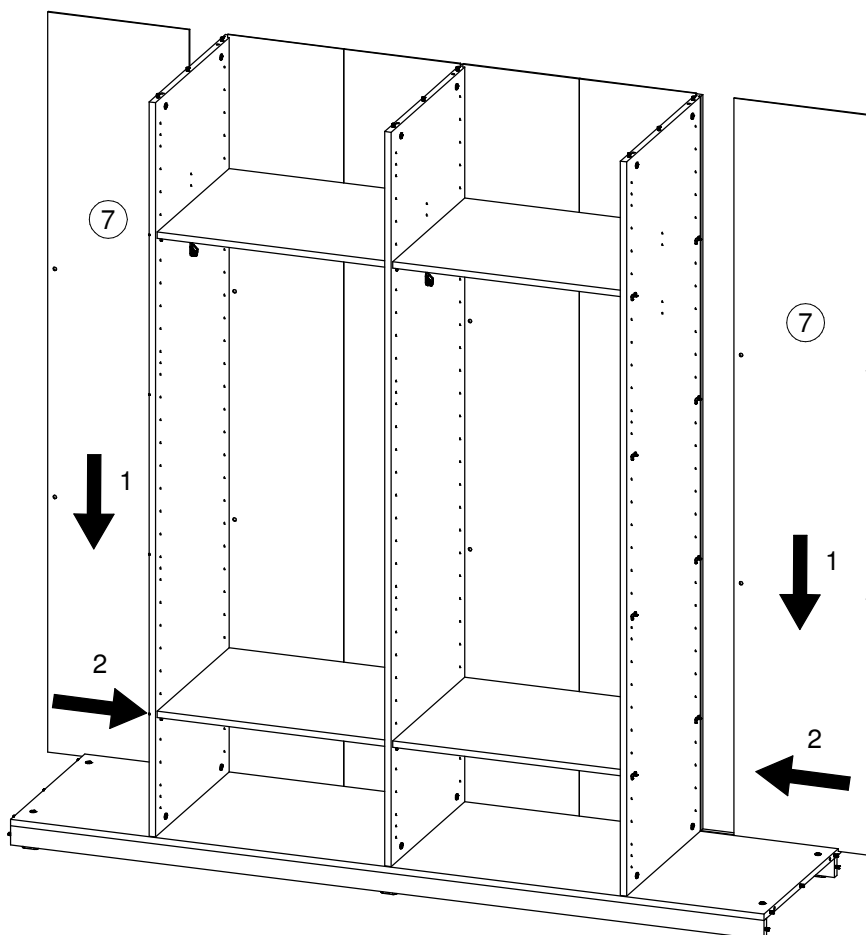
16



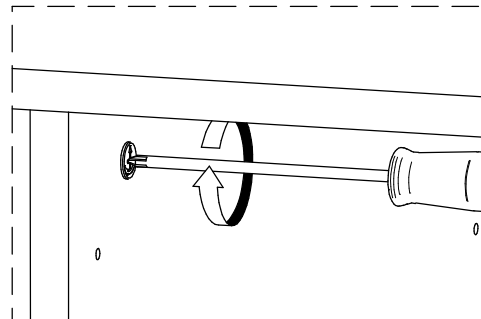
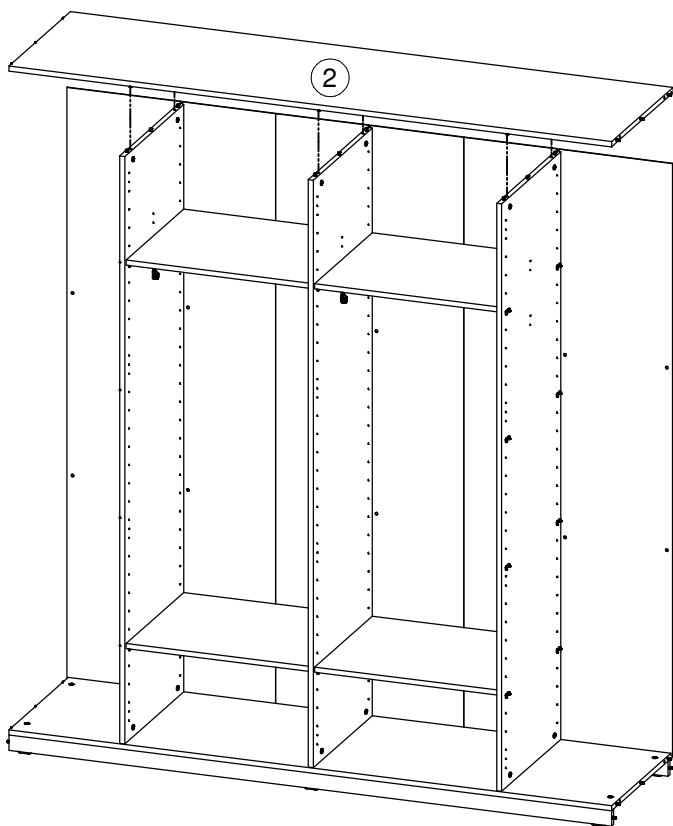
17



18



19



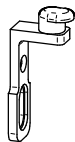
20

De resterende onderdelen uit de beslagzak worden gebruikt in handleiding 2 van het aangekochte meubel.

Les autres pièces de sachet de quincaillerie sont utilisées dans le manuel 2 du meuble acheté.

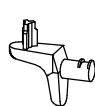
The remaining parts of the packet with fittings are used in manual 2 of the purchased furniture.

AAC



16x

AAD



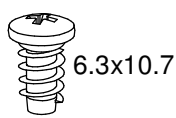
16x

B



8x

BAG



16x

I



3.5x16

38x



Deel 2

Partie 2

Part 2



Sofia

BK2D217SE;BK2D245SE

Alc
00008309



Opbouw met 2 personen
Montage par 2 personnes
Assembling by 2 persons

Gebruik deze handleiding van begin tot einde voor het probleemloos monteren van uw aangekocht meubel aub.

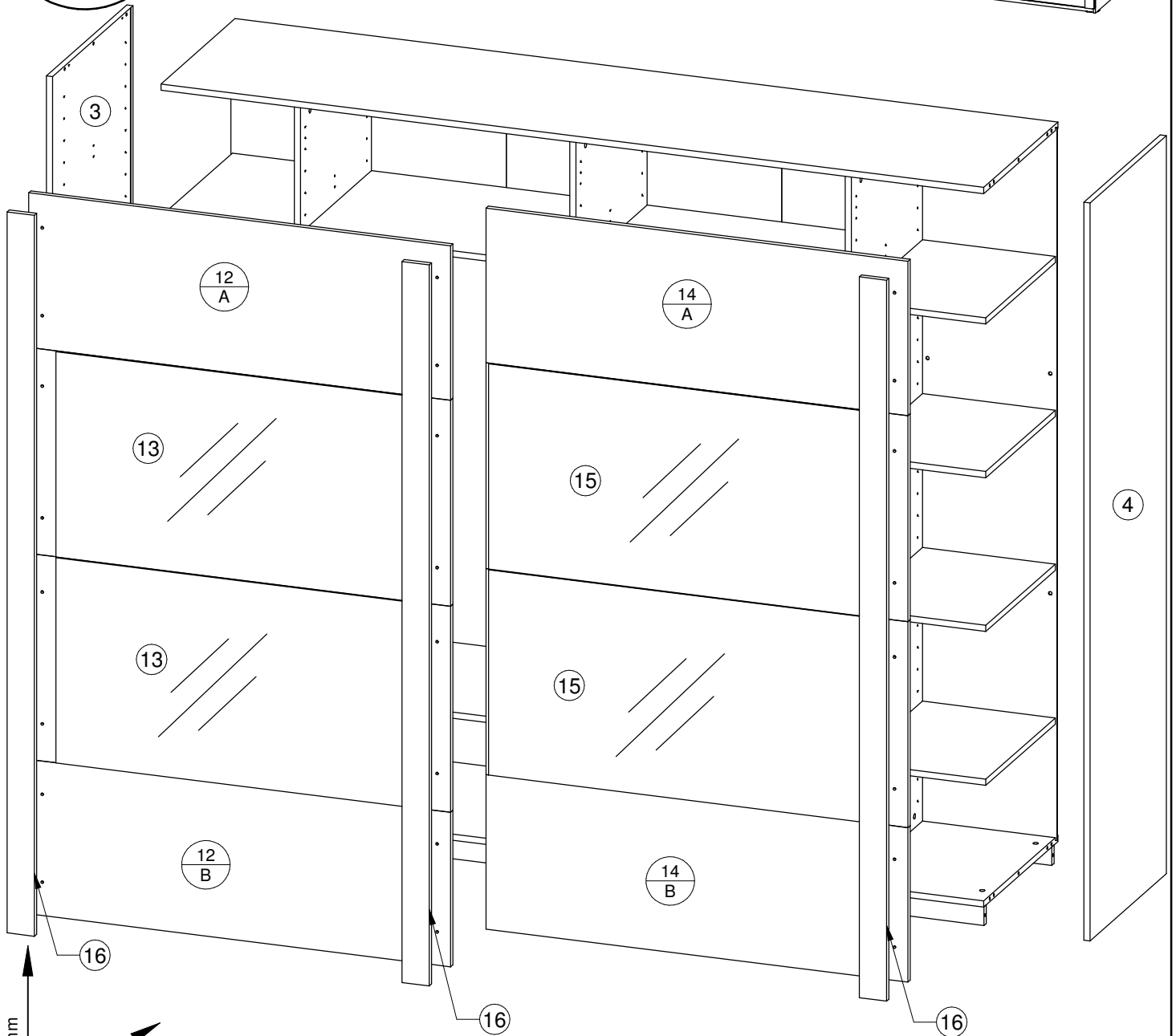
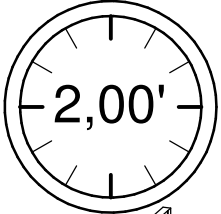
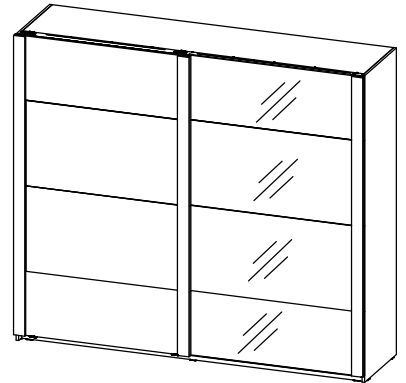
Veillez bien suivre nos instructions ci-après lors du montage de votre meuble. Merci.

Please use the manual from the beginning until the end to assemble your newly bought furniture without troubles.

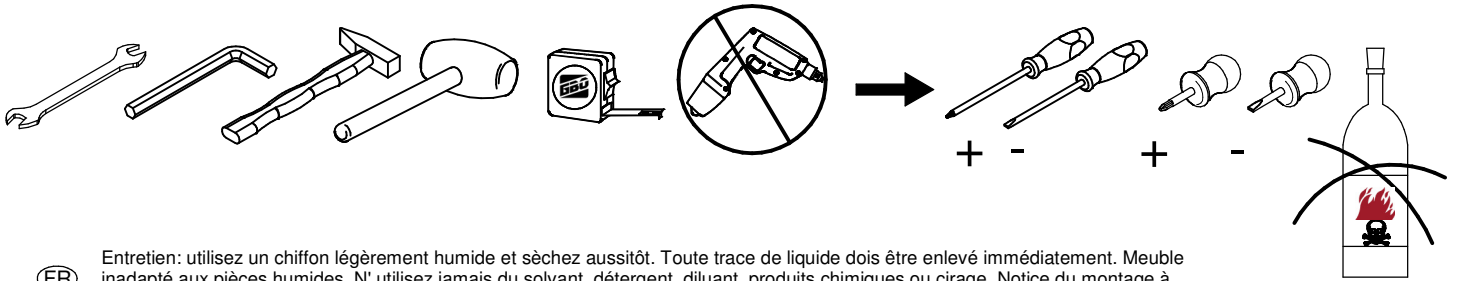
Handleiding 2

Manuel 2

Manual 2



2158 mm
637 mm
2171-2456 mm

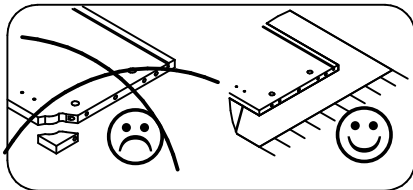


(FR) Entretien: utilisez un chiffon légèrement humide et séchez aussitôt. Toute trace de liquide doit être enlevé immédiatement. Meuble inadapté aux pièces humides. N' utilisez jamais du solvant, détergent, diluant, produits chimiques ou cirage. Notice du montage à conserver. Pour tous service apres-vente, rendezvous au magasin avec cette notice.

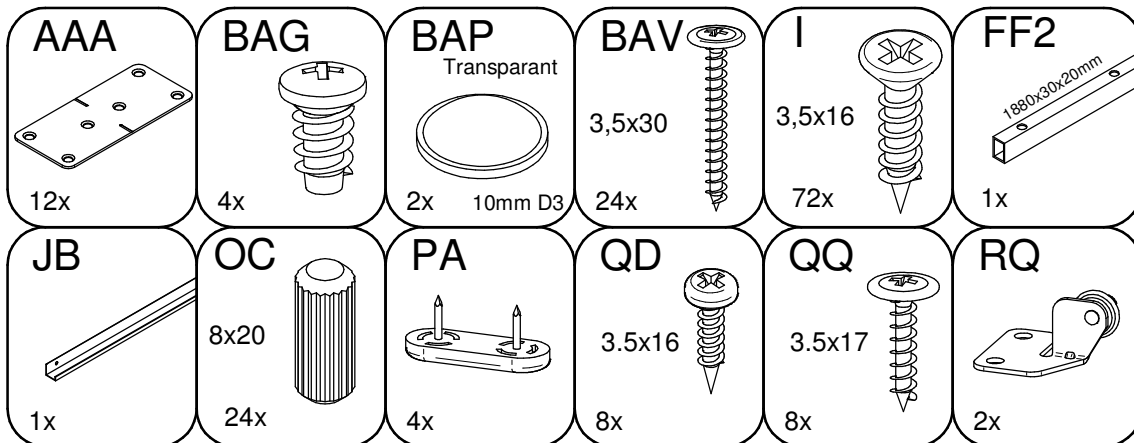
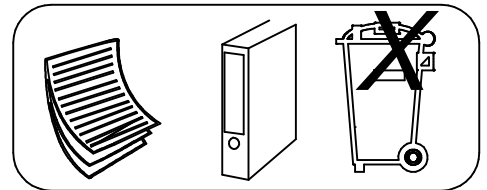
(GB) Maintenance: clean with slightly wet moistened cloth, wipe dry immediately. Wipe off wetness at once. Not suited for humid locations. Never use solvent, cleaner, thinner, chemical products or wax. Retain manual instruction. For the after sales, go back to the shop with this assembly instruction.

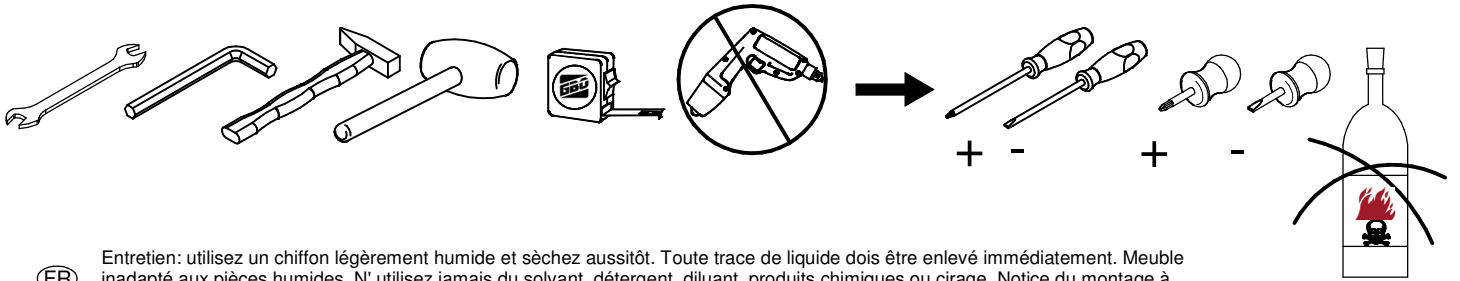
(NL) Onderhoud: met licht vochtige doek reinigen hierna direct droog wrijven. Vocht op het bovenblad direct opnemen. De meubels zijn niet voor vochtige ruimten bestemd. Gebruik nooit oplosmiddel, reinigingsmiddel, verdunner, chemische producten of boenwas. Montage tekening opbergen. Voor service na verkoop, ga naar uw leverancier met deze montage handleiding.

SOLVANT
DILUANT
OPLOSMIDDEL
THINNER



Made in Belgium



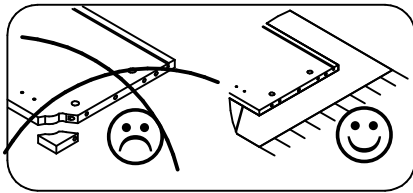


(FR) Entretien: utilisez un chiffon légèrement humide et séchez aussitôt. Toute trace de liquide doit être enlevé immédiatement. Meuble inadapté aux pièces humides. N' utilisez jamais du solvant, détergent, diluant, produits chimiques ou cirage. Notice du montage à conserver. Pour tous service apres-vente, rendezvous au magasin avec cette notice.

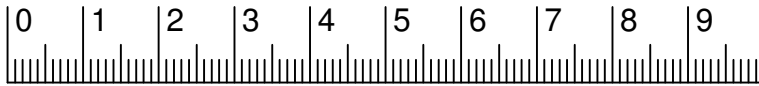
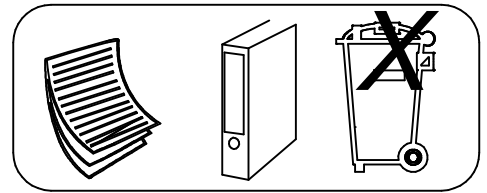
(GB) Maintenance: clean with slightly wet moistened cloth, wipe dry immediately. Wipe off wetness at once. Not suited for humid locations. Never use solvent, cleaner, thinner, chemical products or wax. Retain manual instruction. For the after sales, go back to the shop with this assembly instruction.

(NL) Onderhoud: met licht vochtige doek reinigen hierna direct droog wrijven. Vocht op het bovenblad direct opnemen. De meubels zijn niet voor vochtige ruimten bestemd. Gebruik nooit oplosmiddel, reinigingsmiddel, verdunner, chemische producten of boenwas. Montage tekening opbergen. Voor service na verkoop, ga naar uw leverancier met deze montage handleiding.

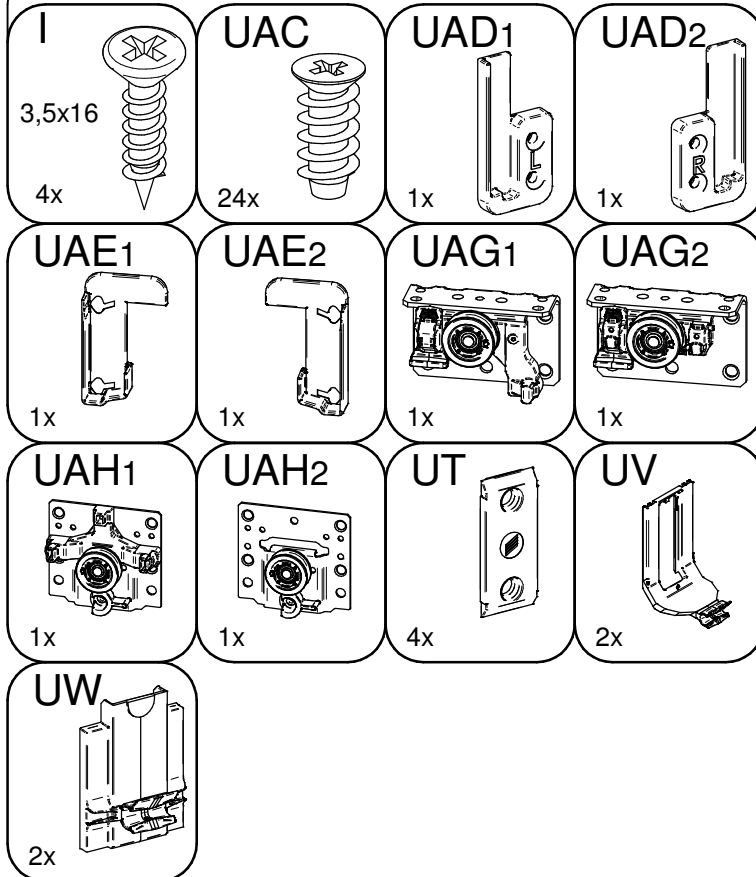
SOLVANT
DILUANT
OPLOSMIDDEL
THINNER



Made in Belgium



Doos 2 / boîte 2 / box 2: 9242742



Gelieve eerst handleiding 1 te doorlopen a.u.b.

Le premier, suivre le manuel 1 s.v.p.

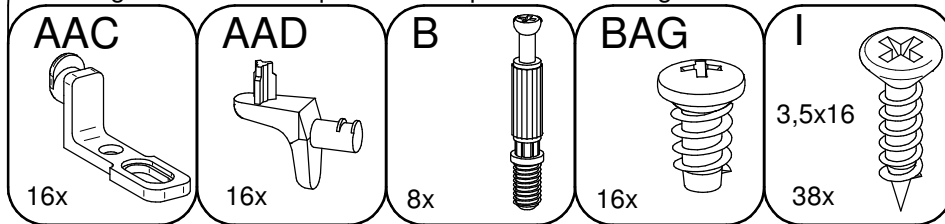
Please follow manual 1 first before continueing this one.

De resterende onderdelen uit handleiding 1 van het aangekochte meubel:

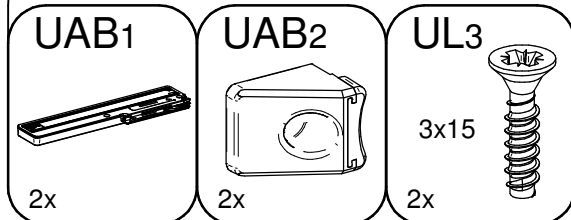
Les autres pièces du manuel 1 du meuble acheté:

The remaining parts from manual 1 of the purchased furniture:

Beslagzak / sachet de quincaillerie / packet with fittings



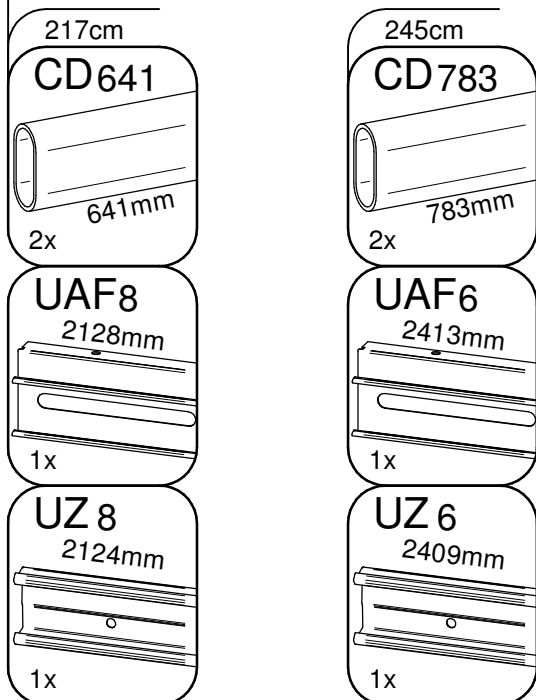
Doos 1 / boîte 1 / box 1: 9242219



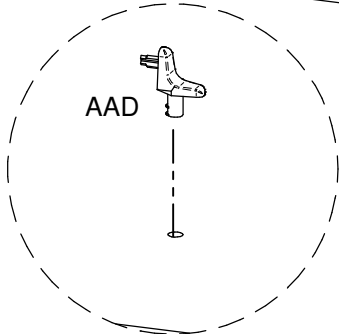
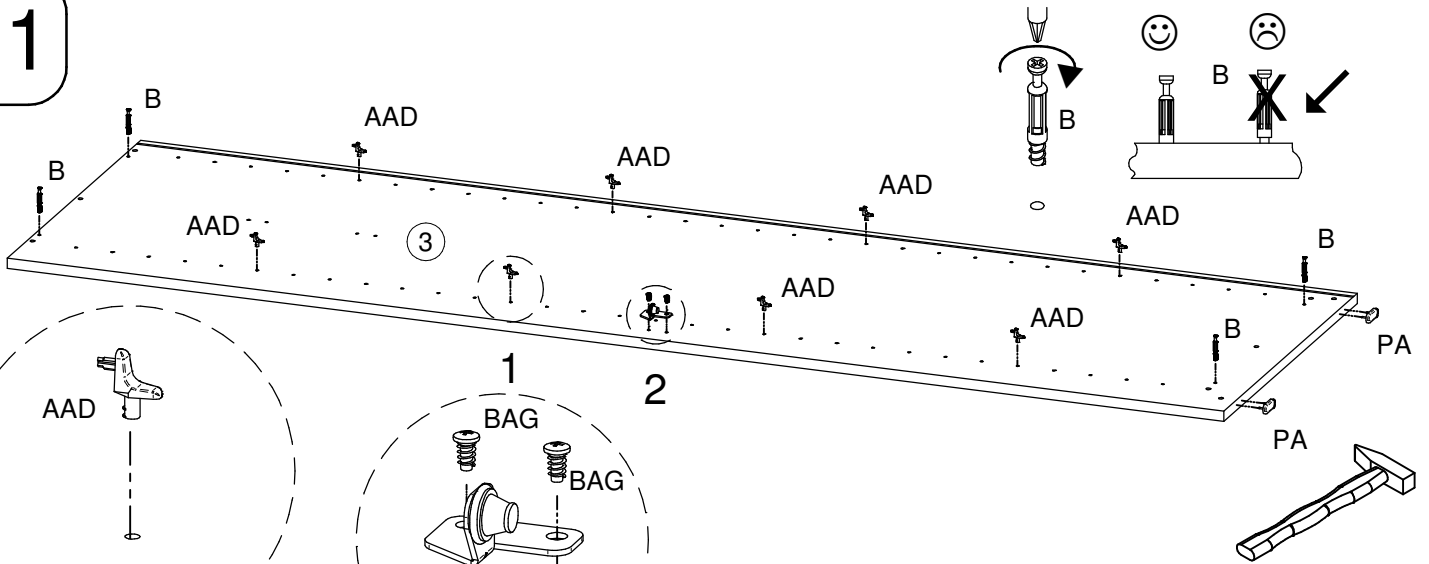
Afhankelijk van de kastbreedte:

Dépendant de largeur de l'armoire:

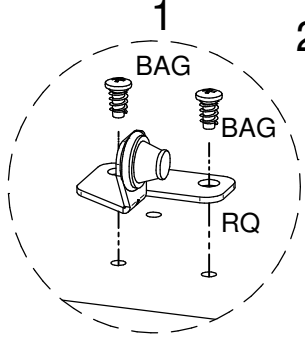
Depends on the width of the cabinet:



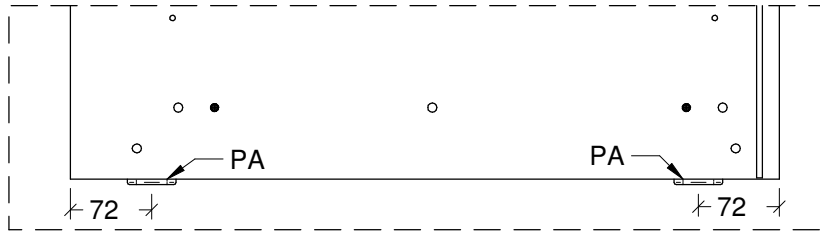
21



DETAIL 1

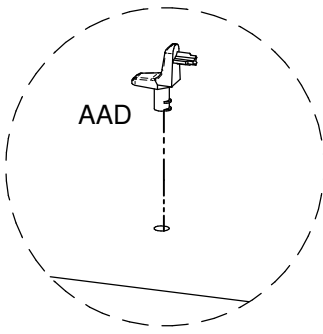
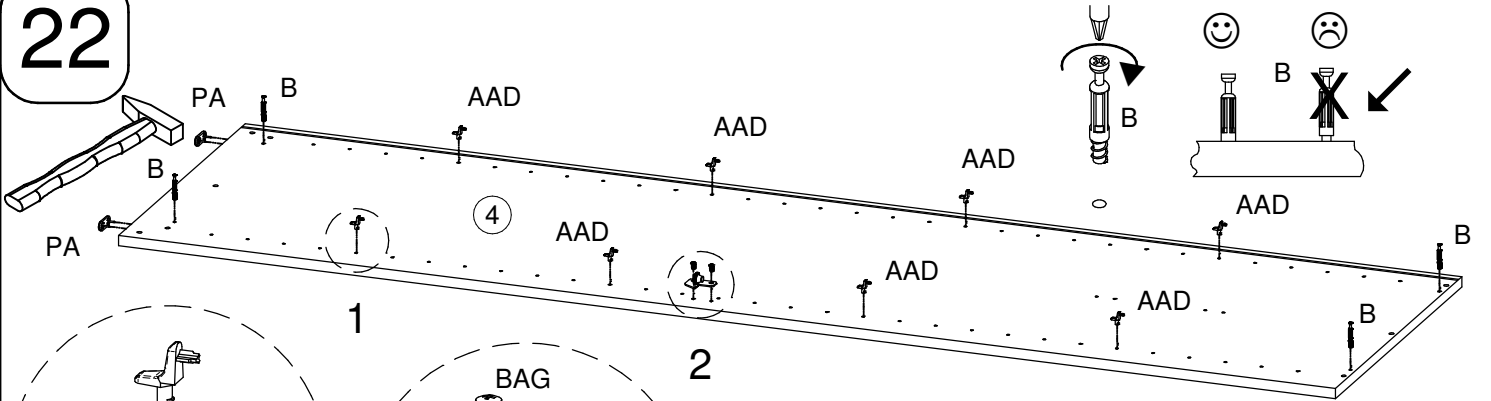


DETAIL 2

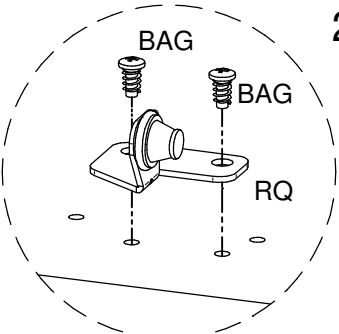


AAD 8x	B 4x
BAG 2x	PA 2x
RQ 1x	

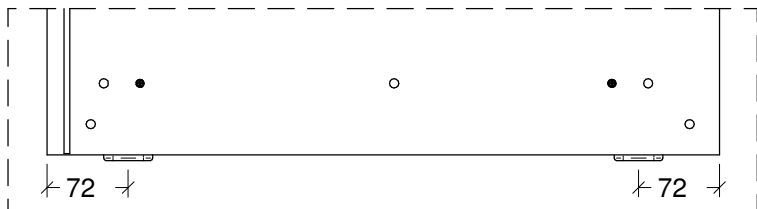
22



DETAIL 1

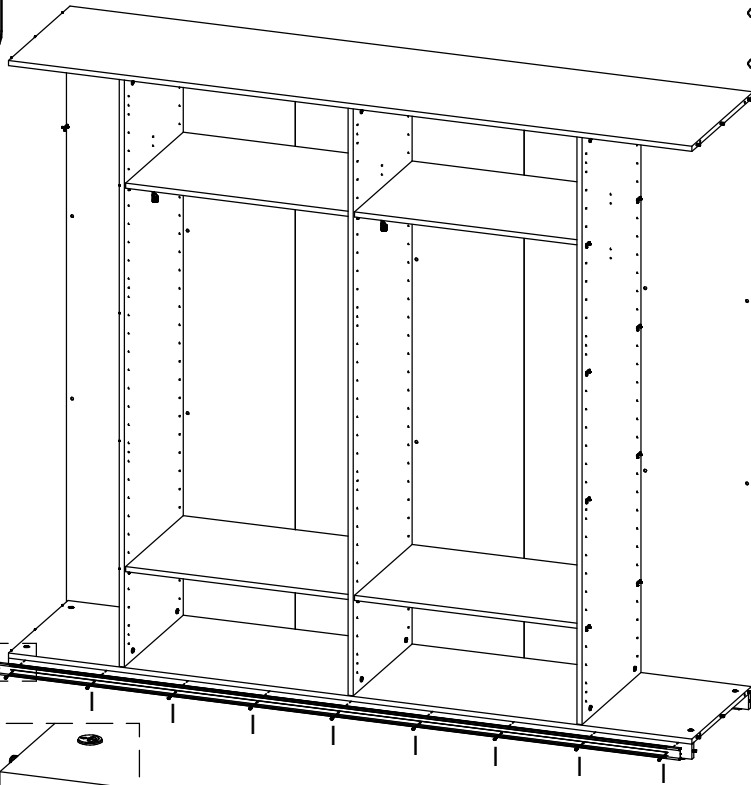


DETAIL 2

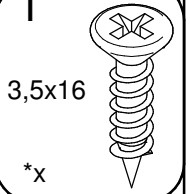


AAD 8x	B 4x
BAG 2x	PA 2x
RQ 1x	

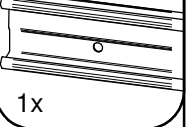
23



217cm

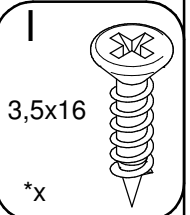


UZ 8
2124mm

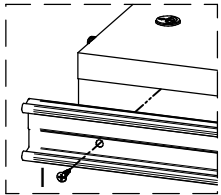
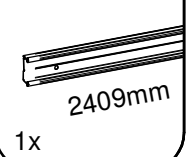


Of / ou / or

245cm



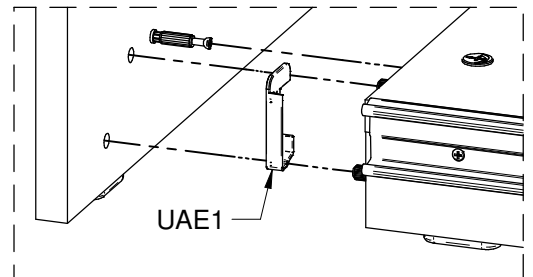
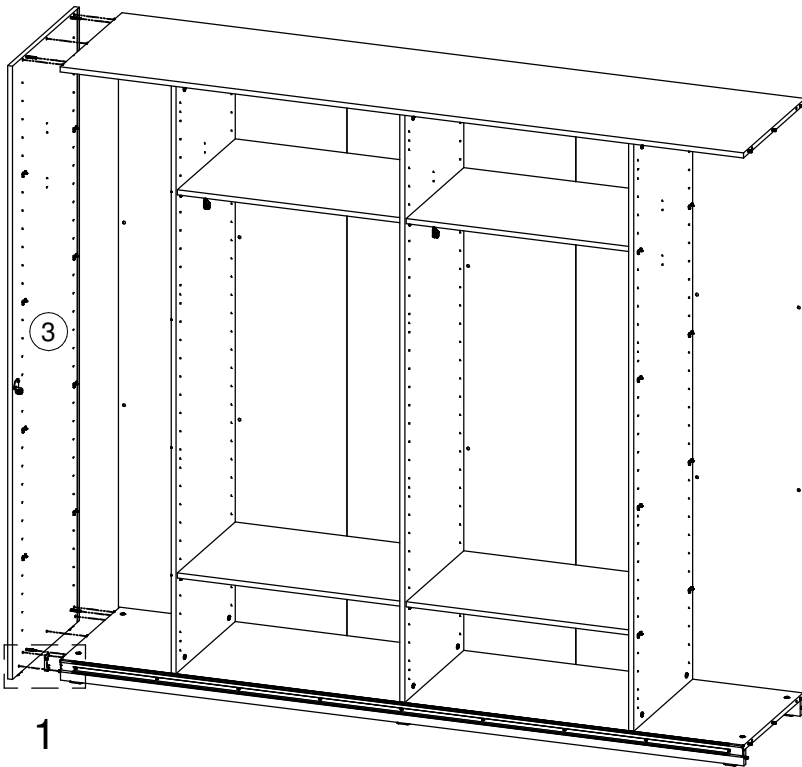
UZ6



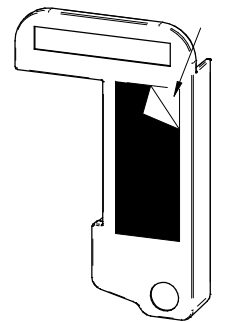
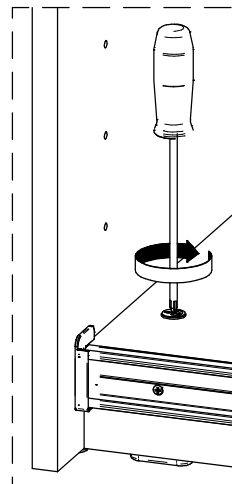
DETAIL 1

*Het aantal schroeven is afhankelijk van de kastbreedte
 *Le nombre de vis dépend de la largeur de l'armoire
 *The number of screws depends on the width of the cabinet

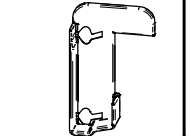
24



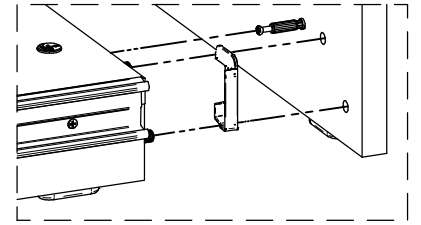
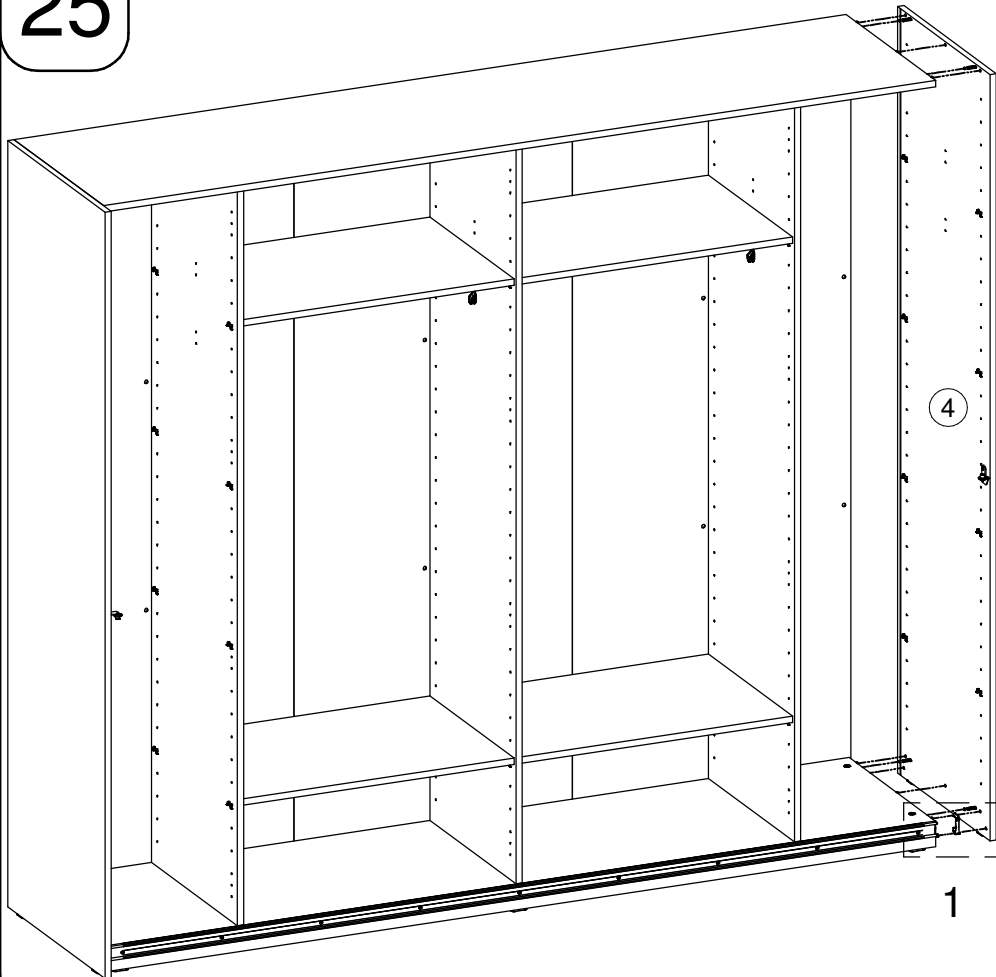
DETAIL 1



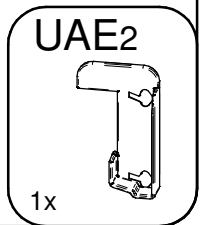
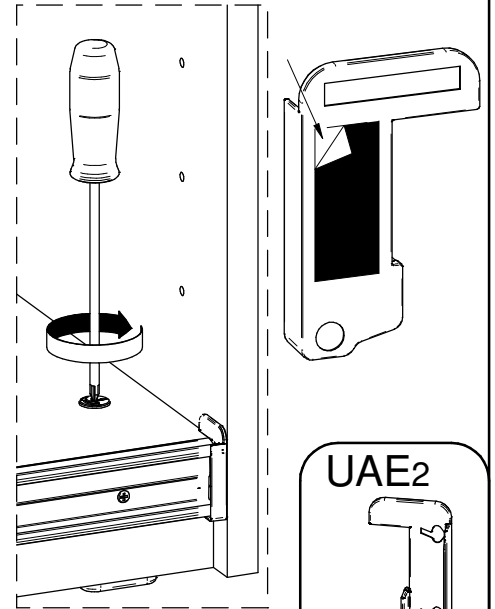
UAE1



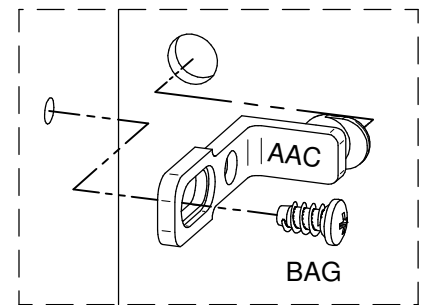
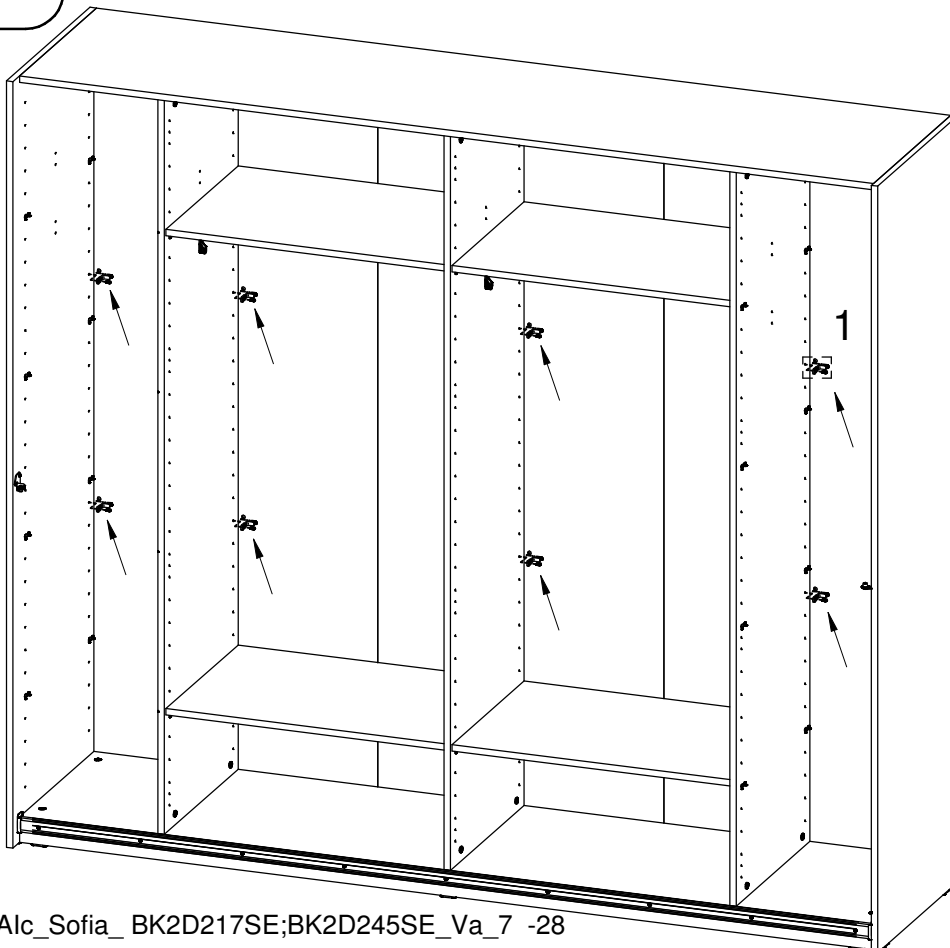
25



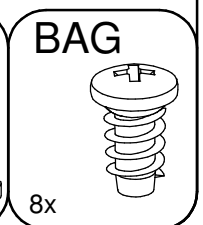
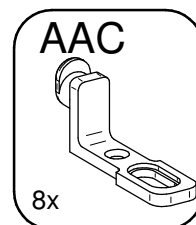
DETAIL 1



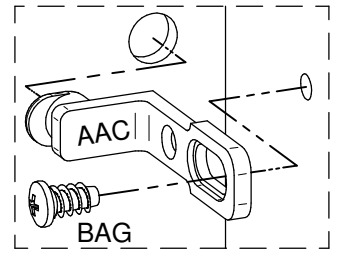
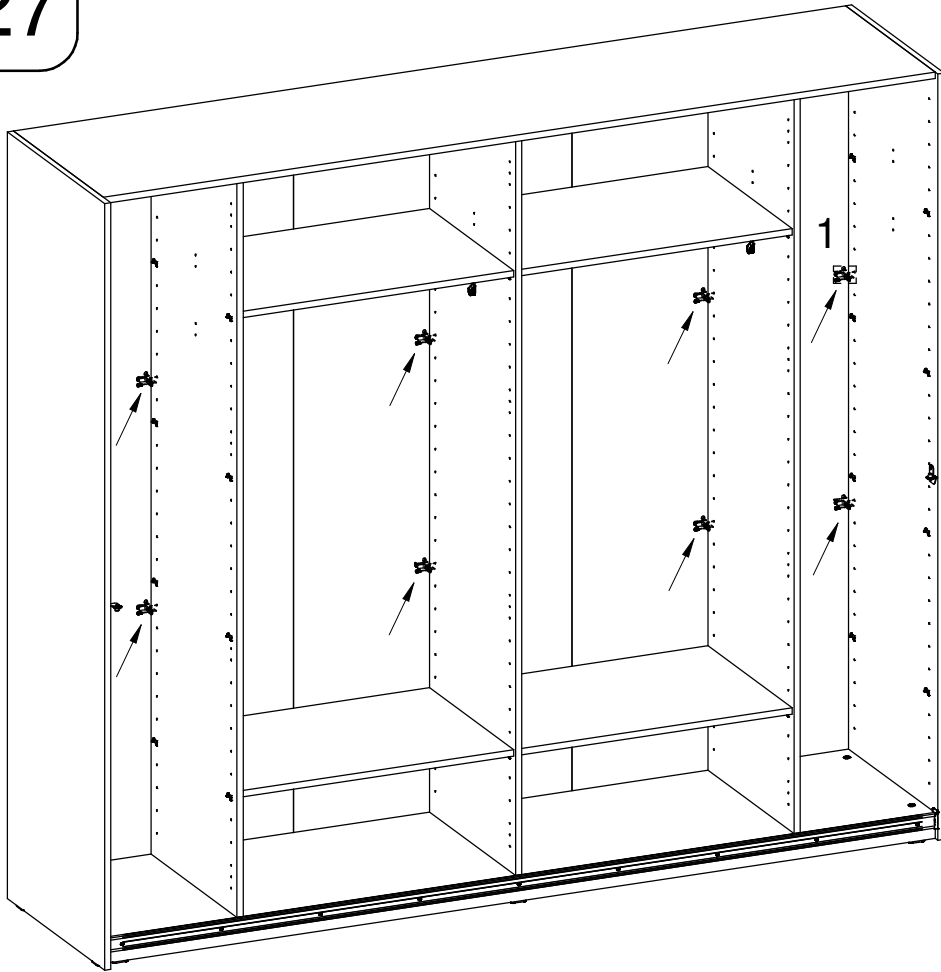
26



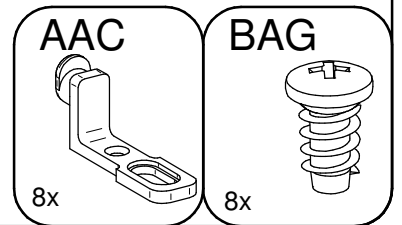
DETAIL 1



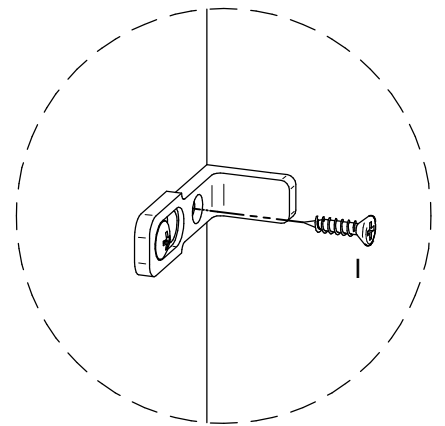
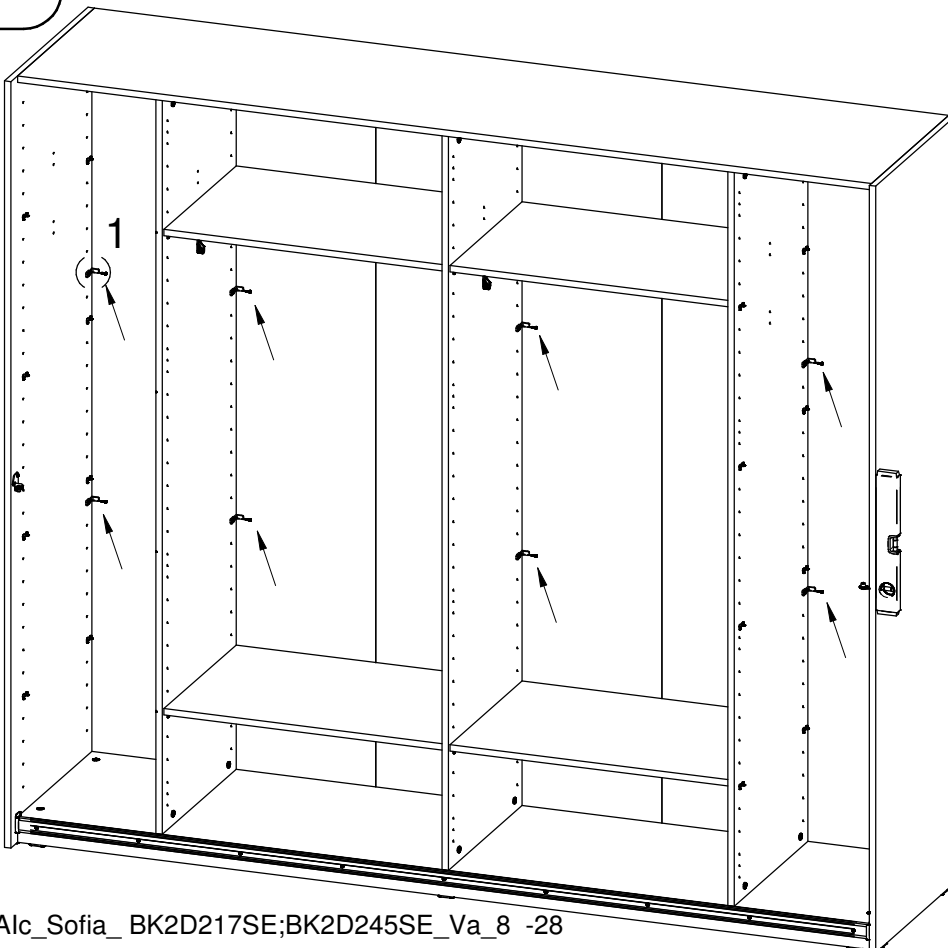
27



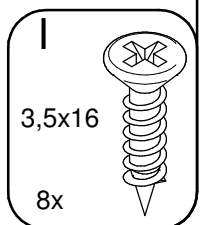
DETAIL 1



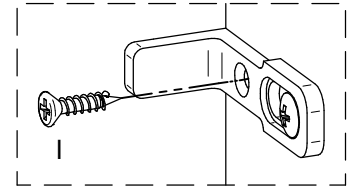
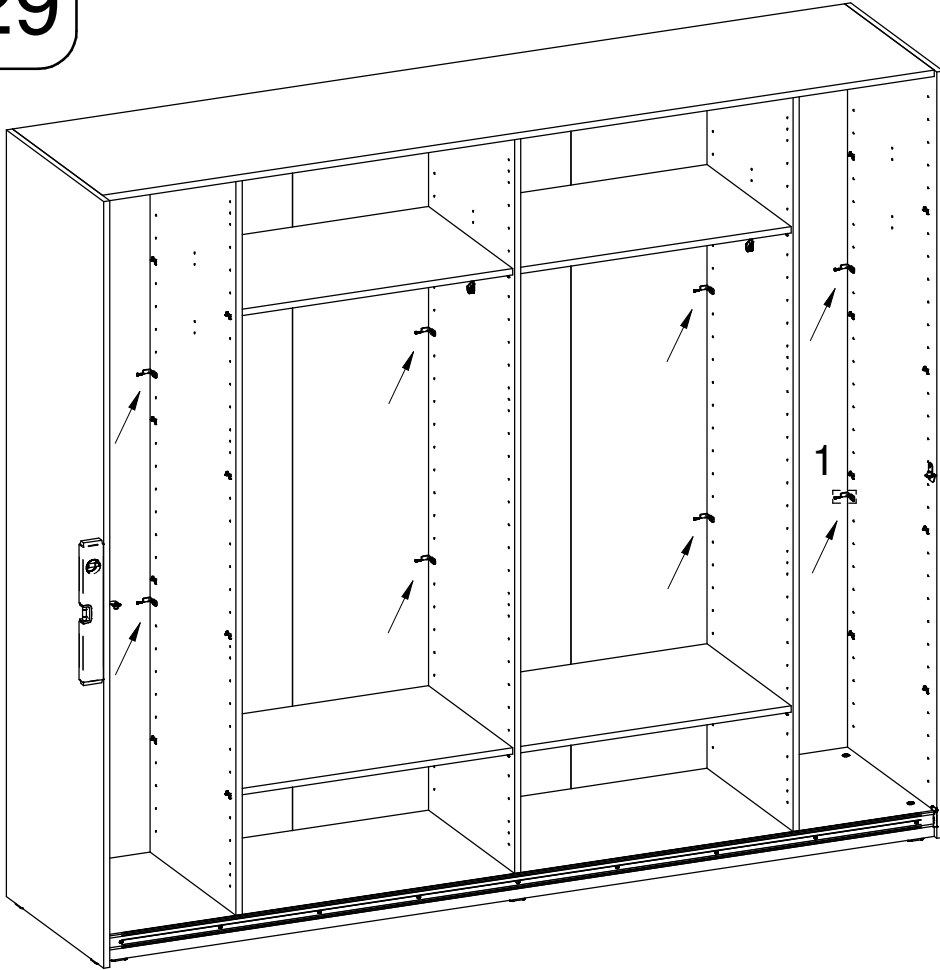
28



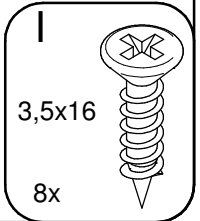
DETAIL 1



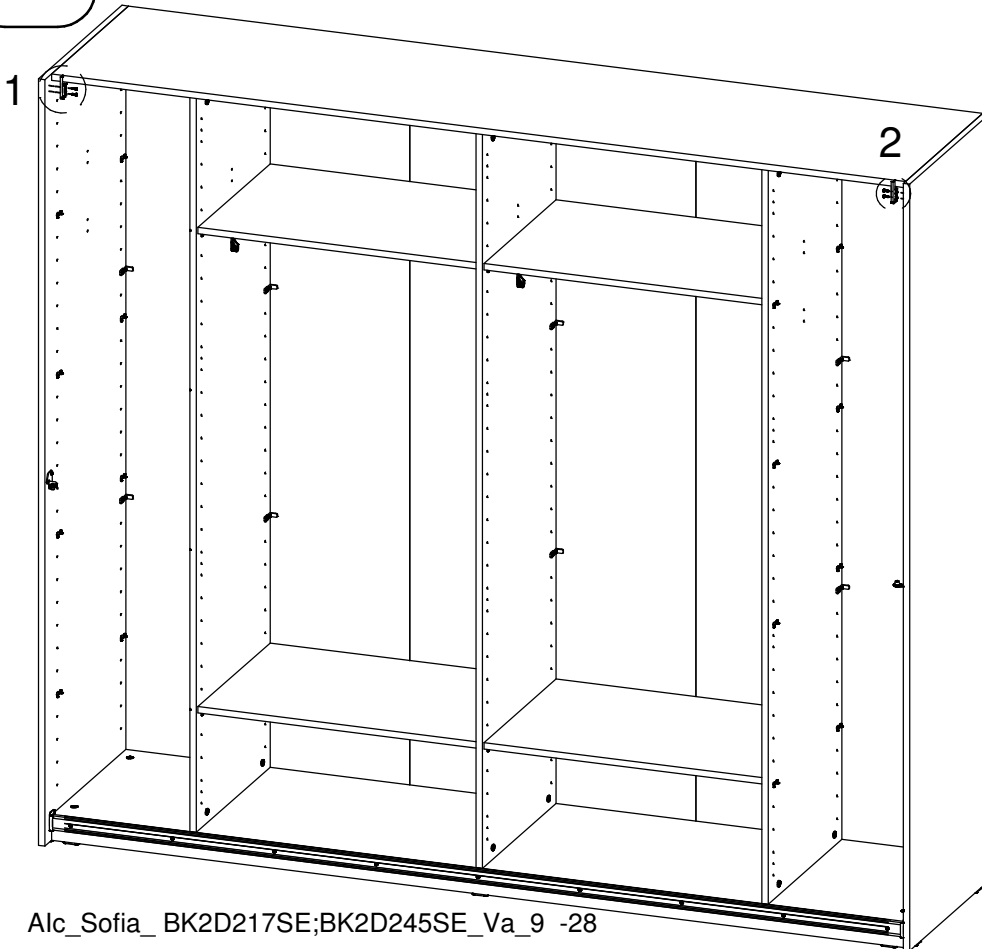
29



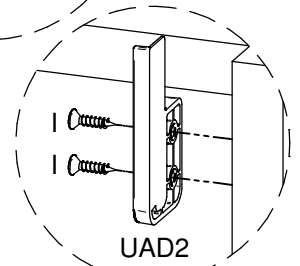
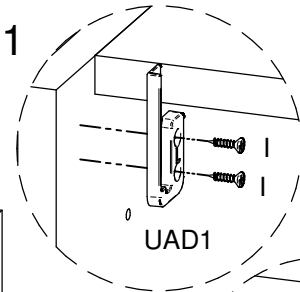
DETAIL 1



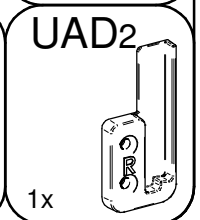
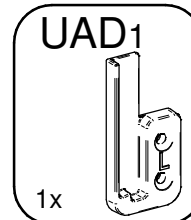
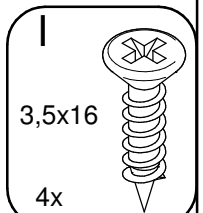
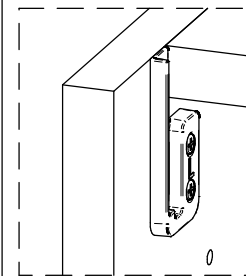
30



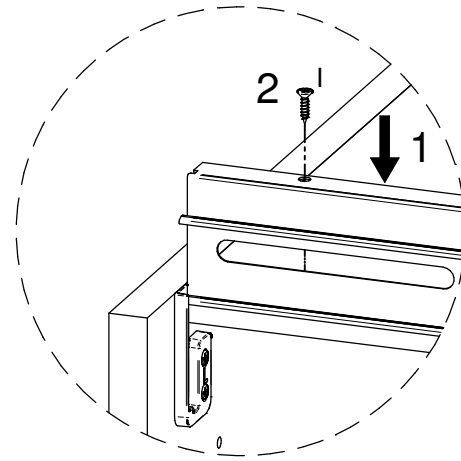
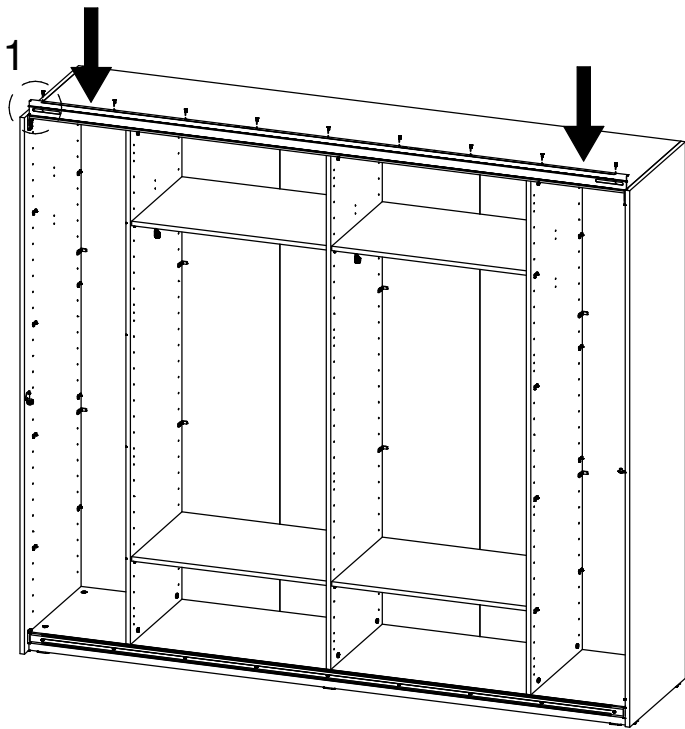
DETAIL 1



DETAIL 2



31

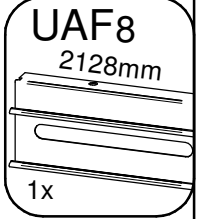
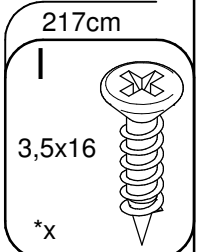


DETAIL 1

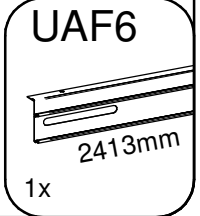
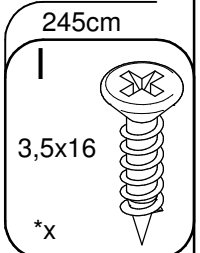
*Het aantal schroeven is afhankelijk van de kastbreedte

*Le nombre de vis dépend de la largeur de l'armoire

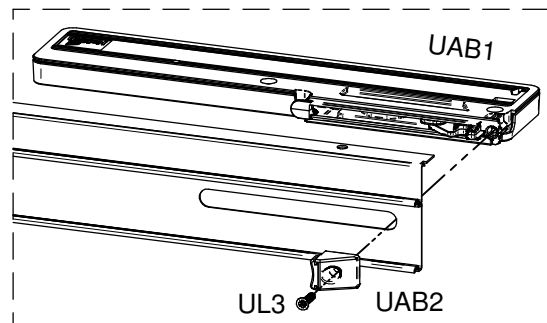
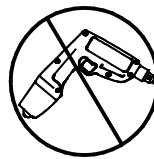
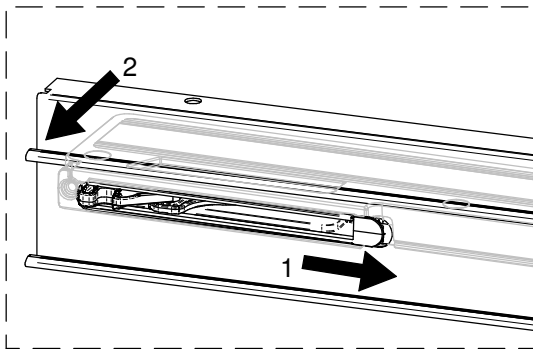
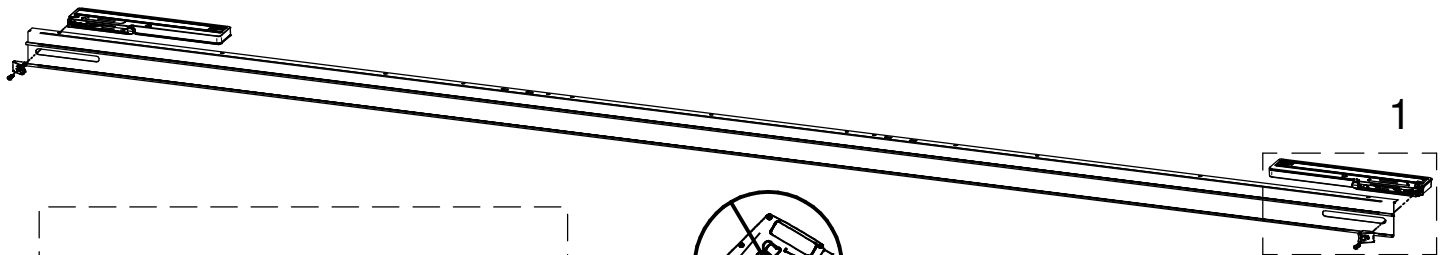
*The number of screws depends on the width of the cabinet



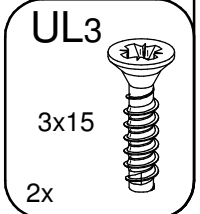
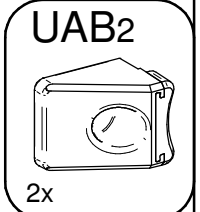
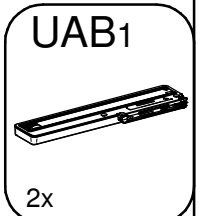
Of / ou / or



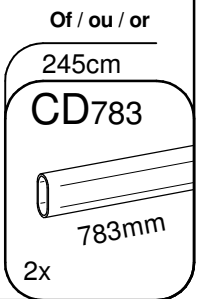
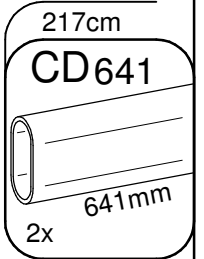
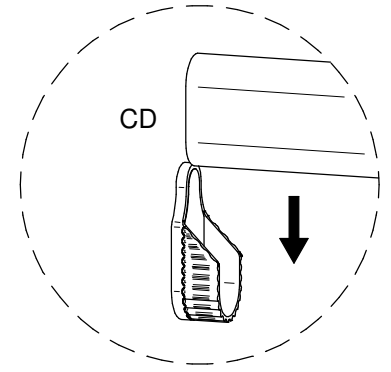
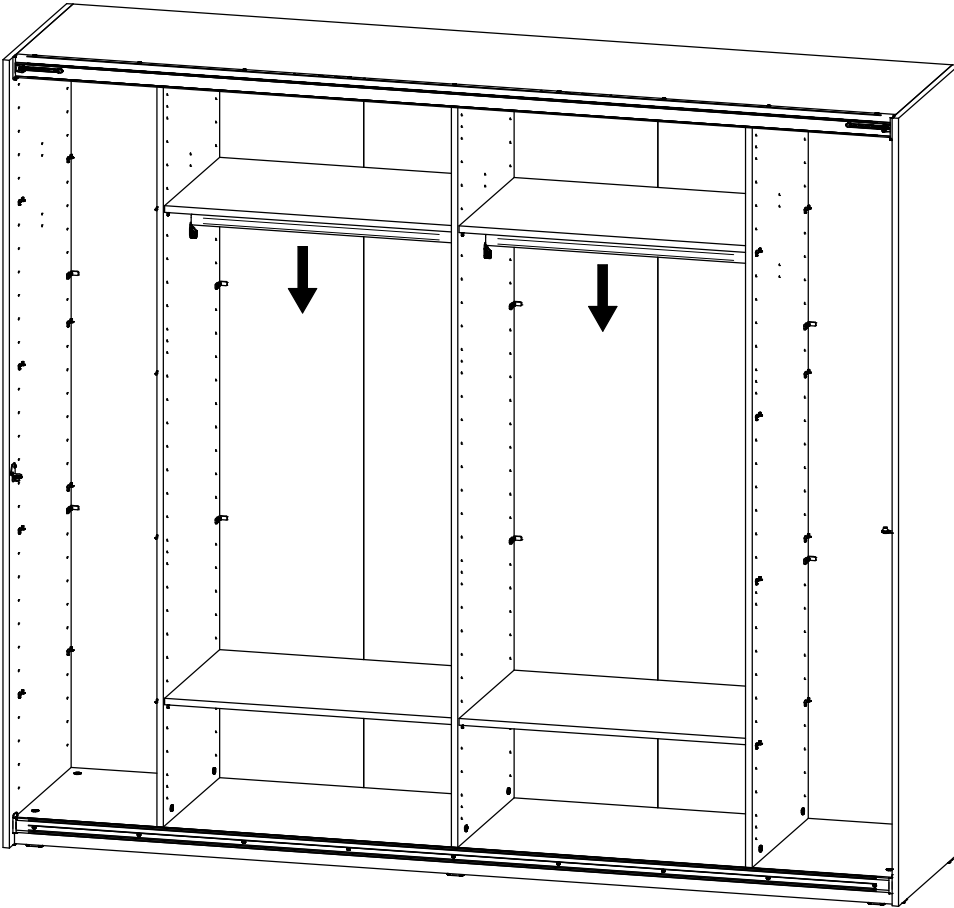
32



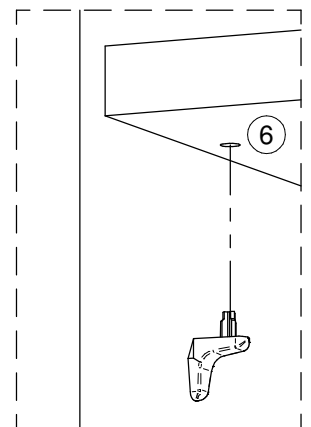
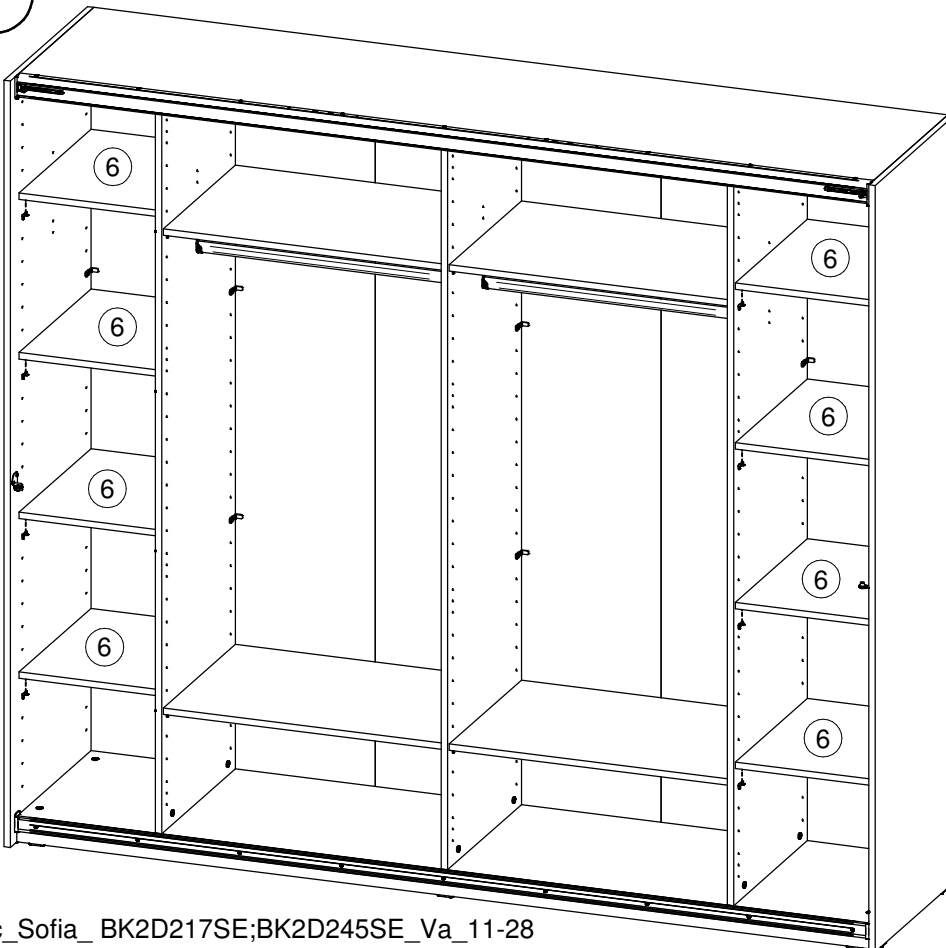
DETAIL 1



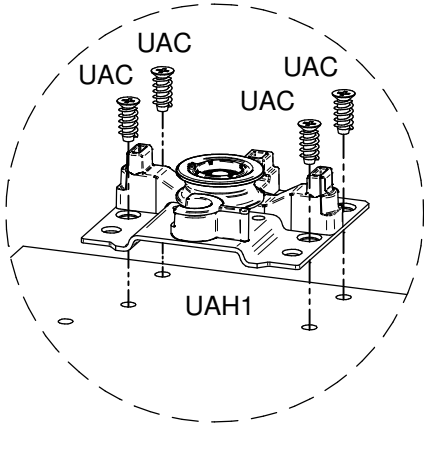
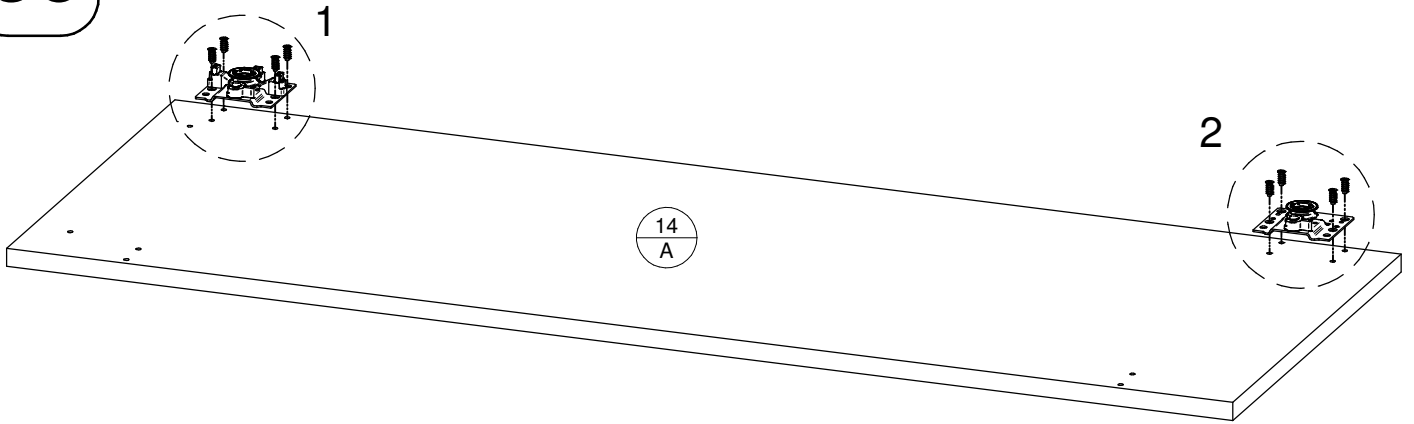
33



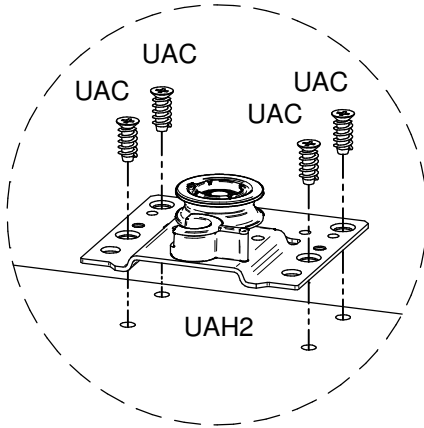
34



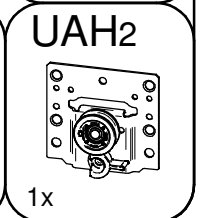
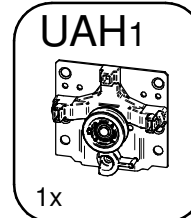
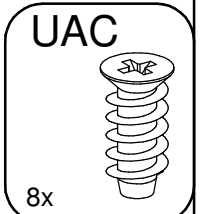
35



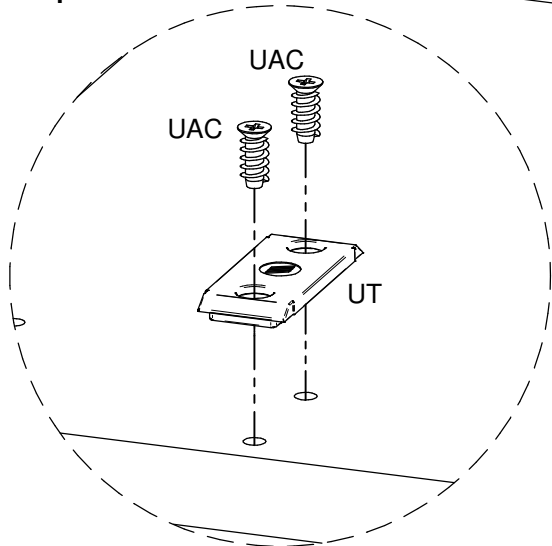
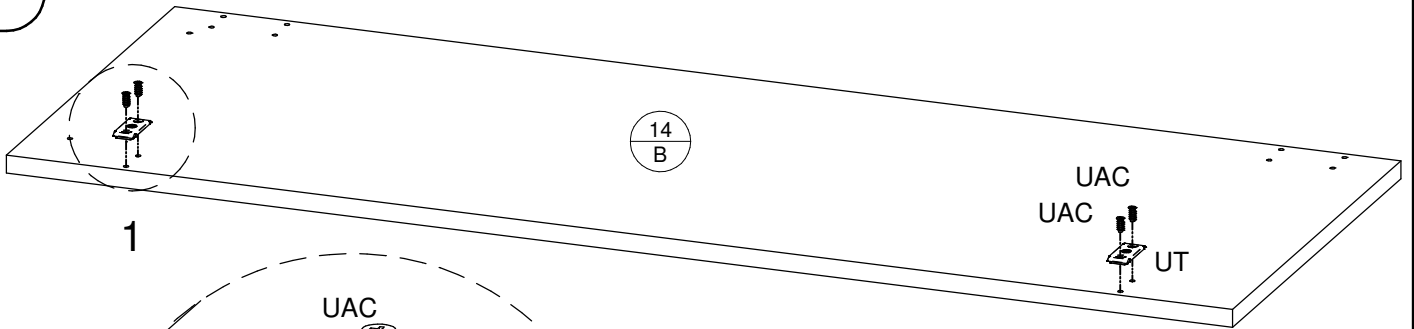
DETAIL 1



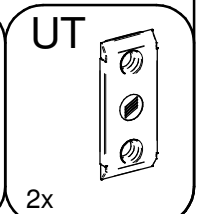
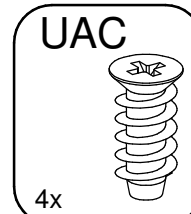
DETAIL 2



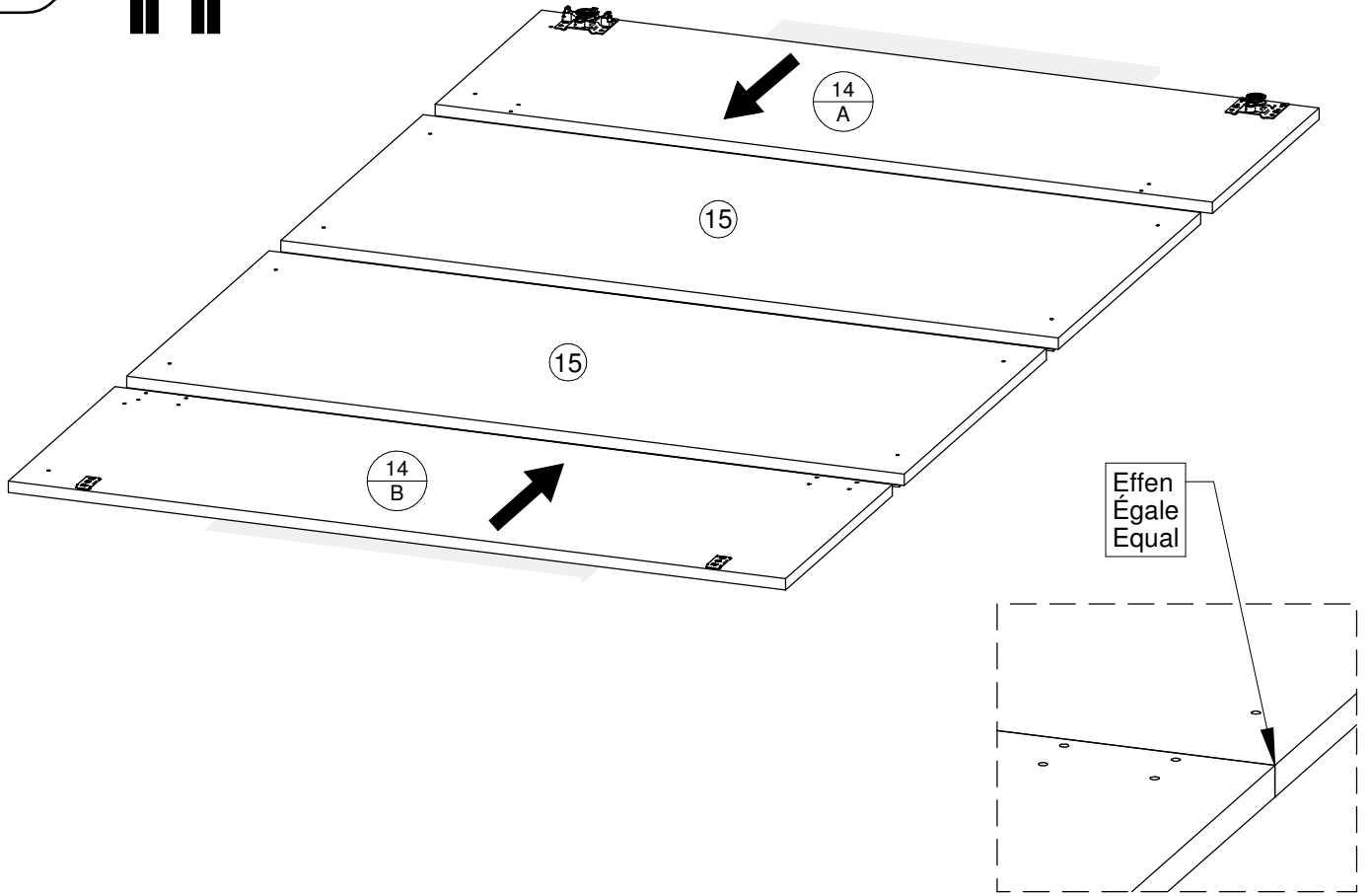
36



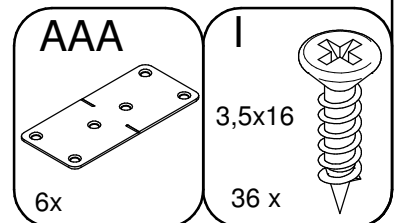
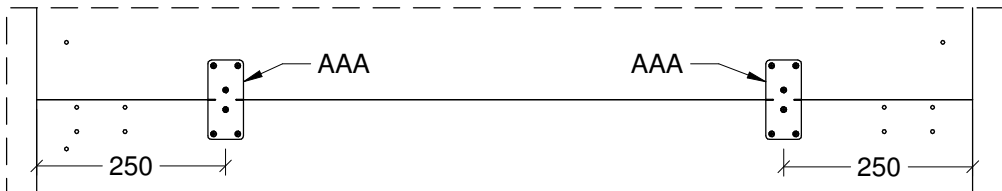
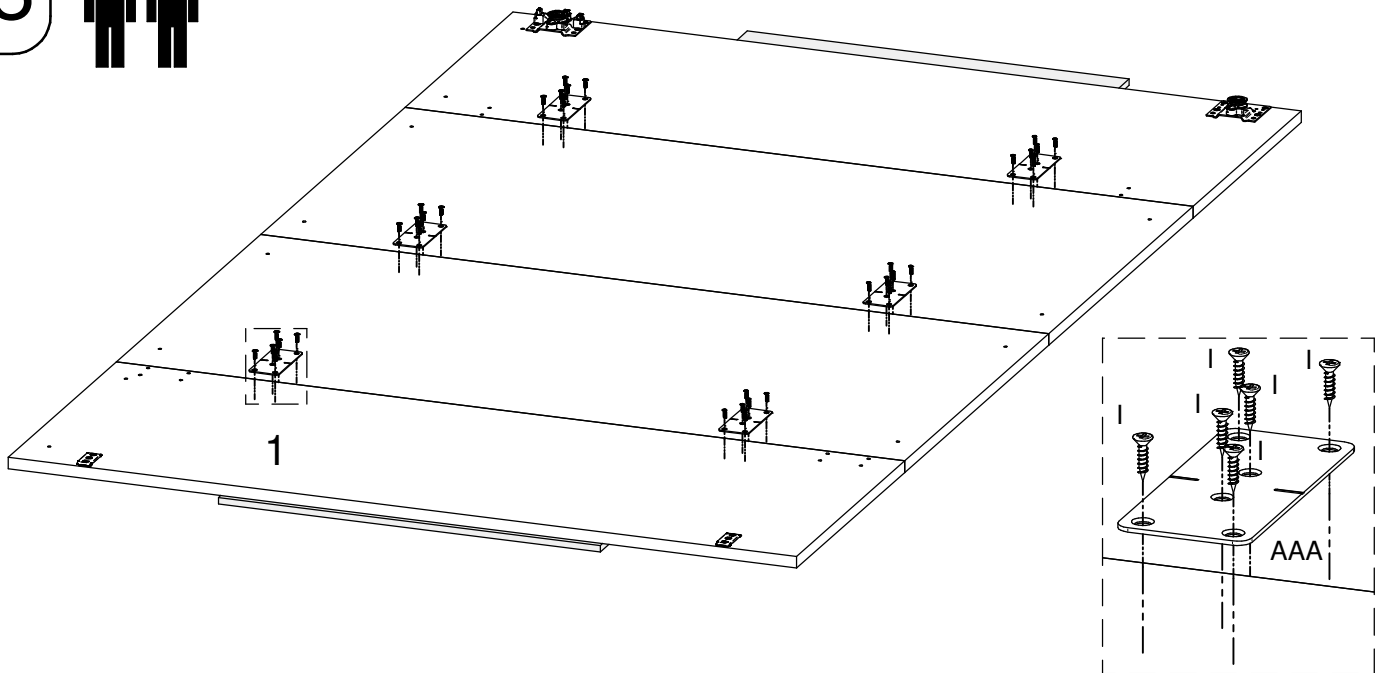
DETAIL 1



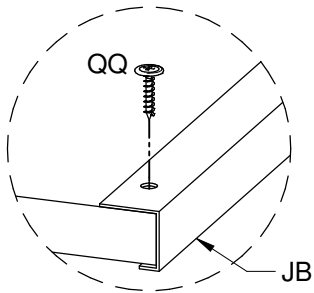
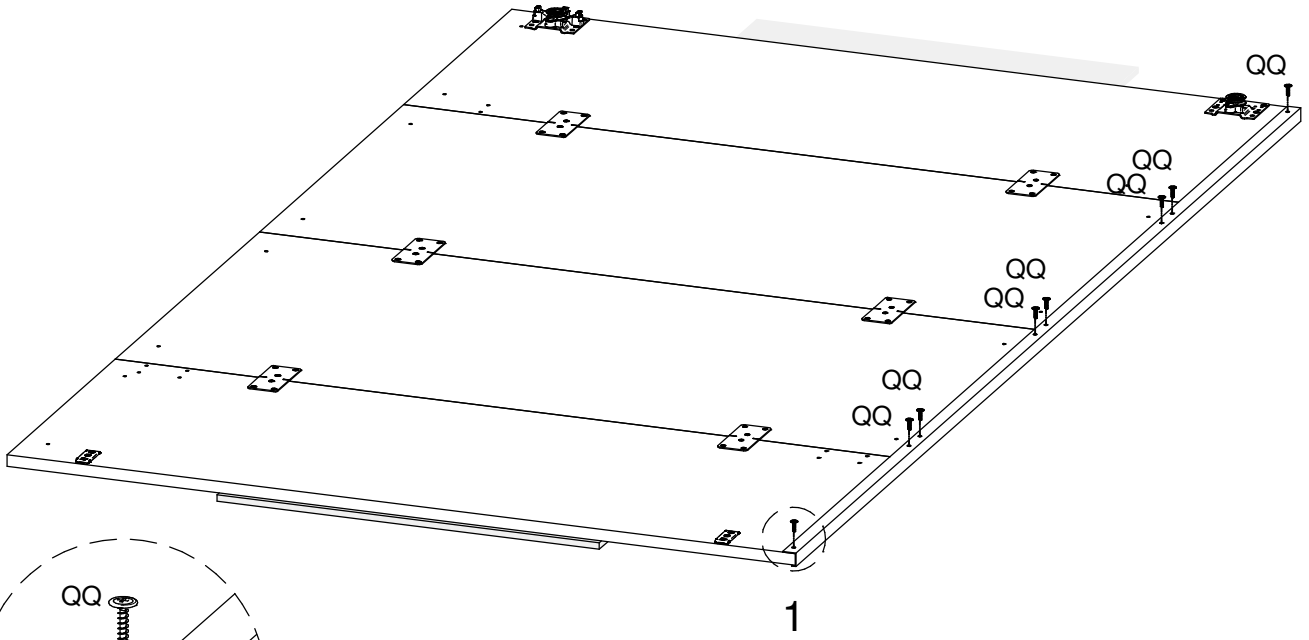
37



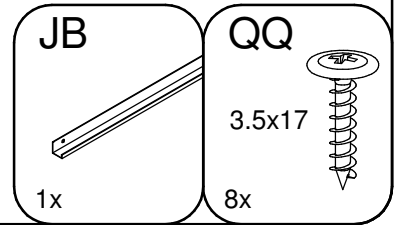
38



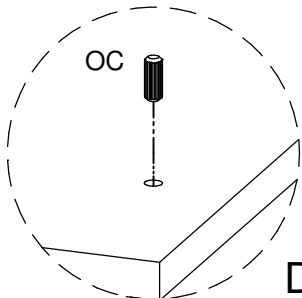
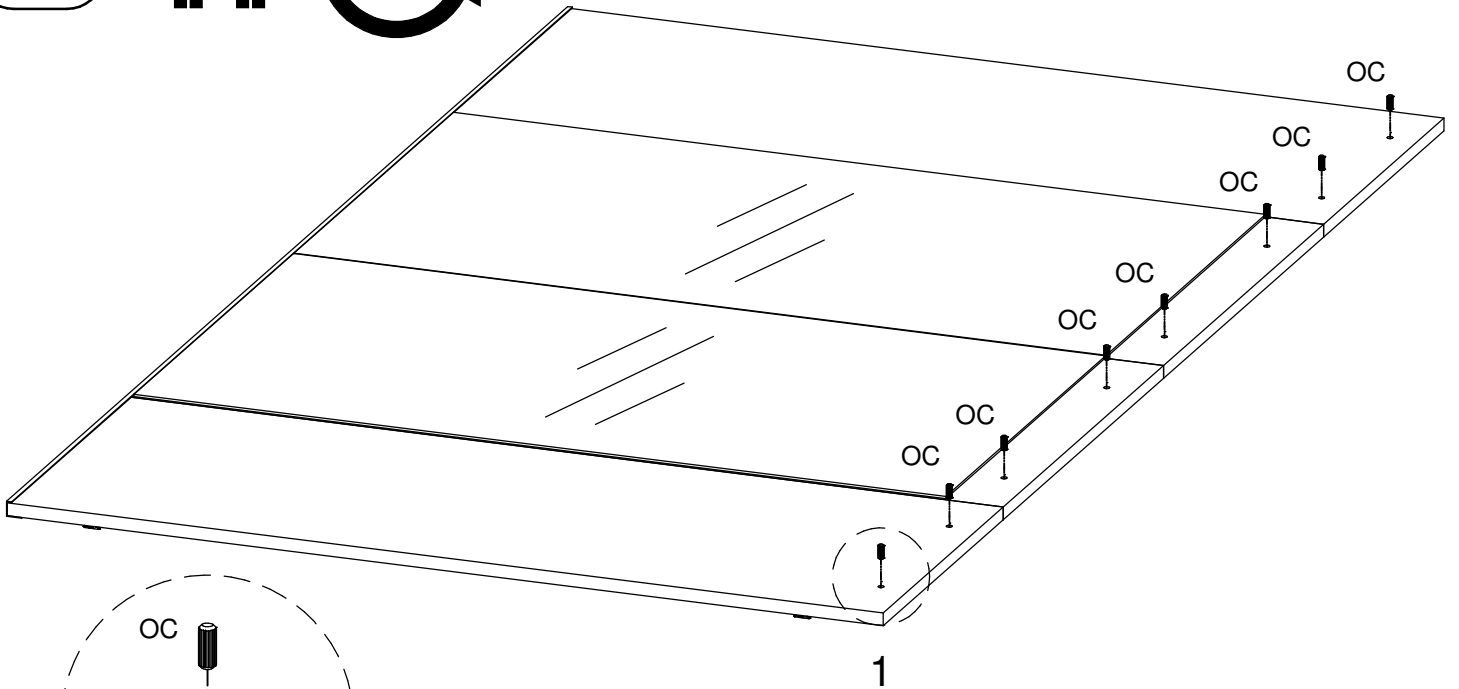
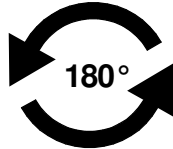
39



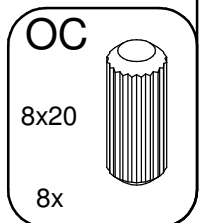
DETAIL 1



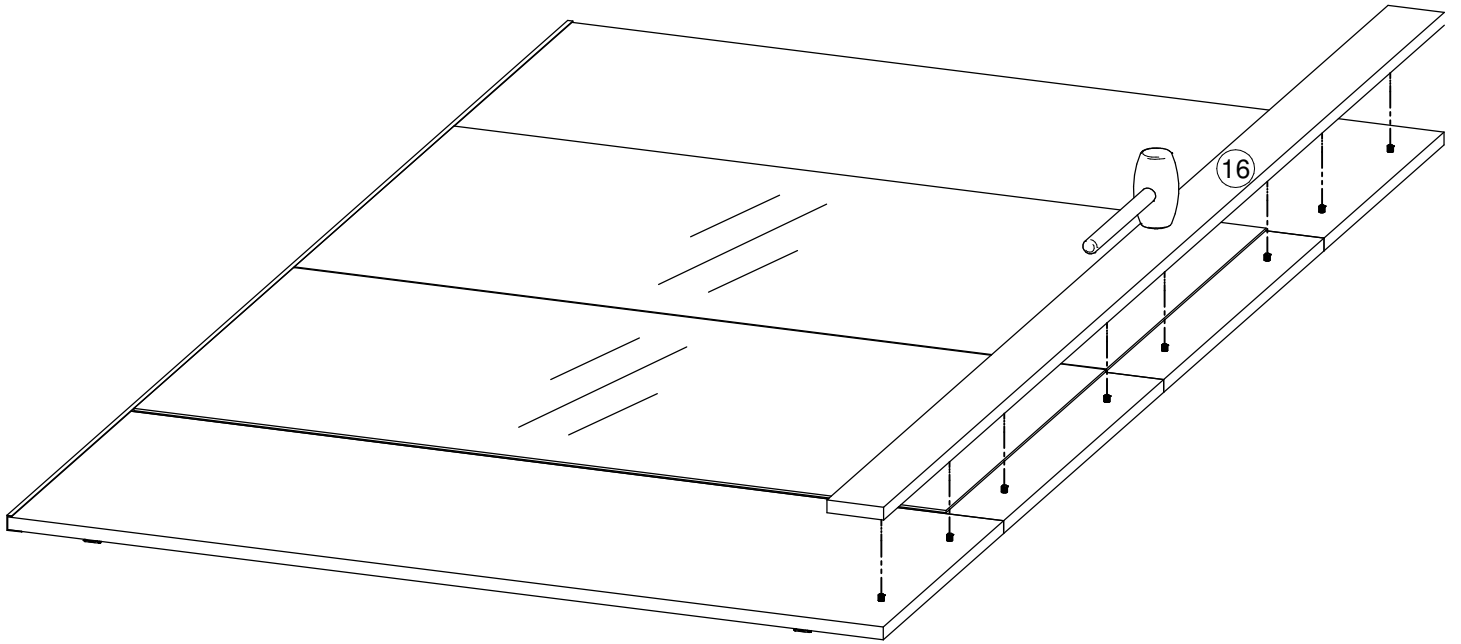
40



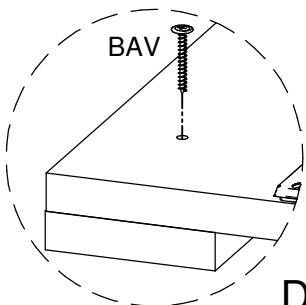
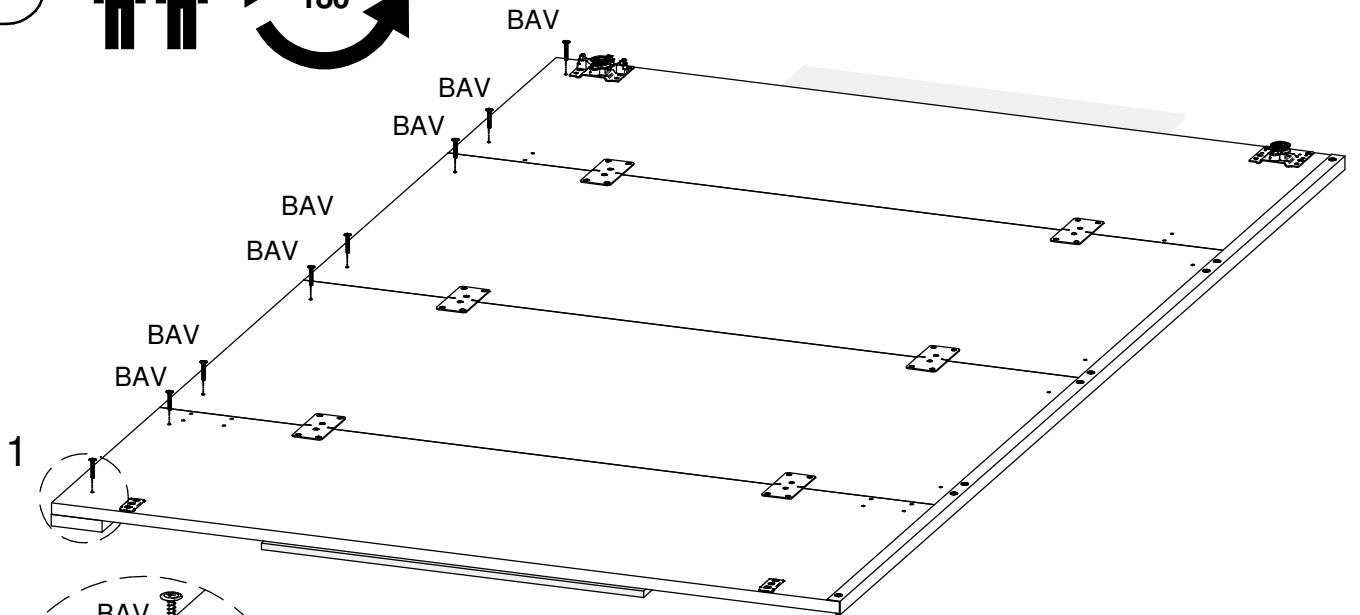
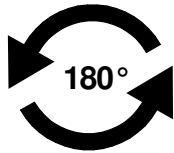
DETAIL 1



41

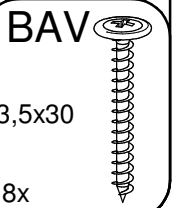


42

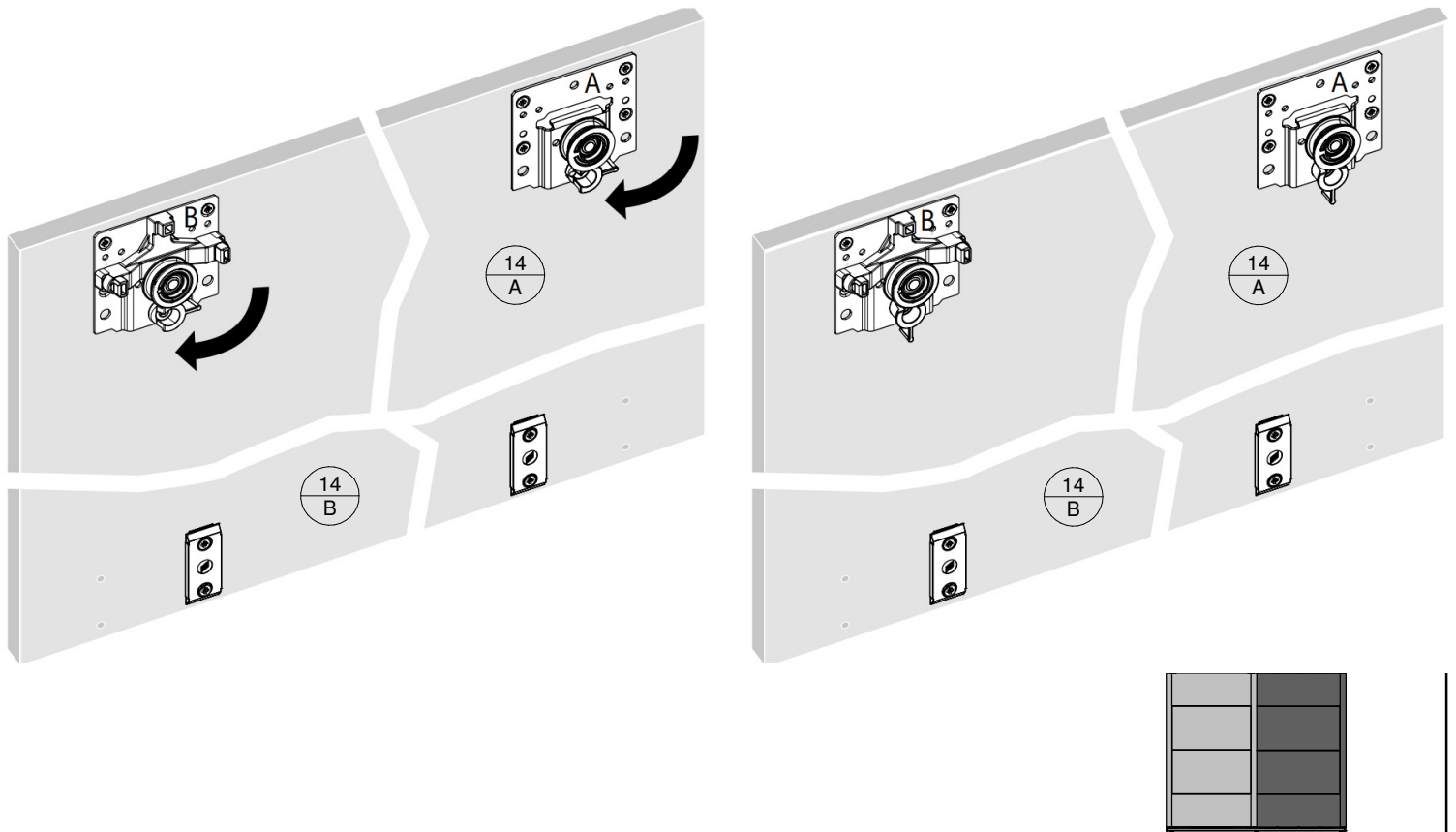


DETAIL 1

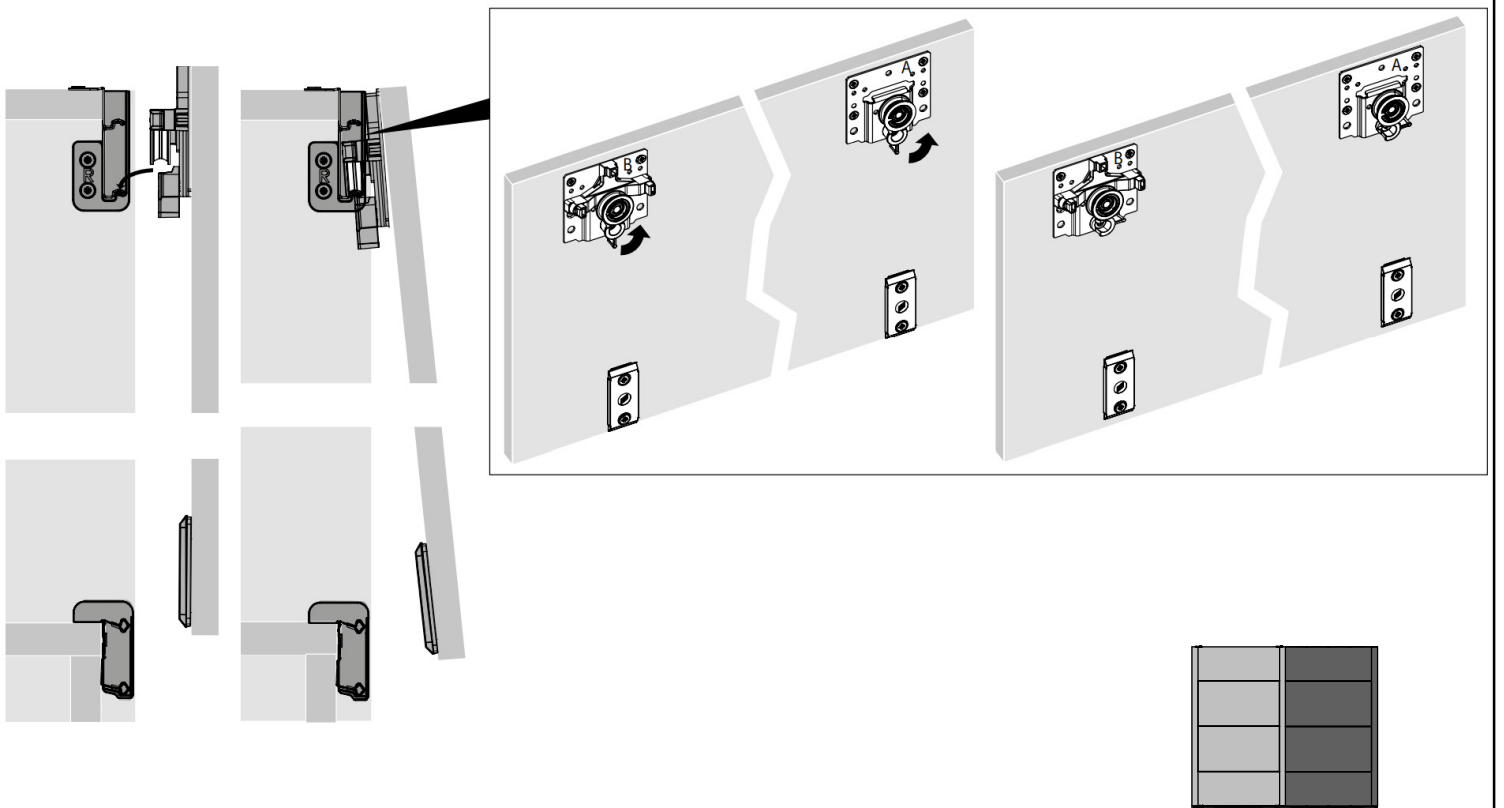
Alc_Sofia_BK2D217SE;BK2D245SE_Va_15-28



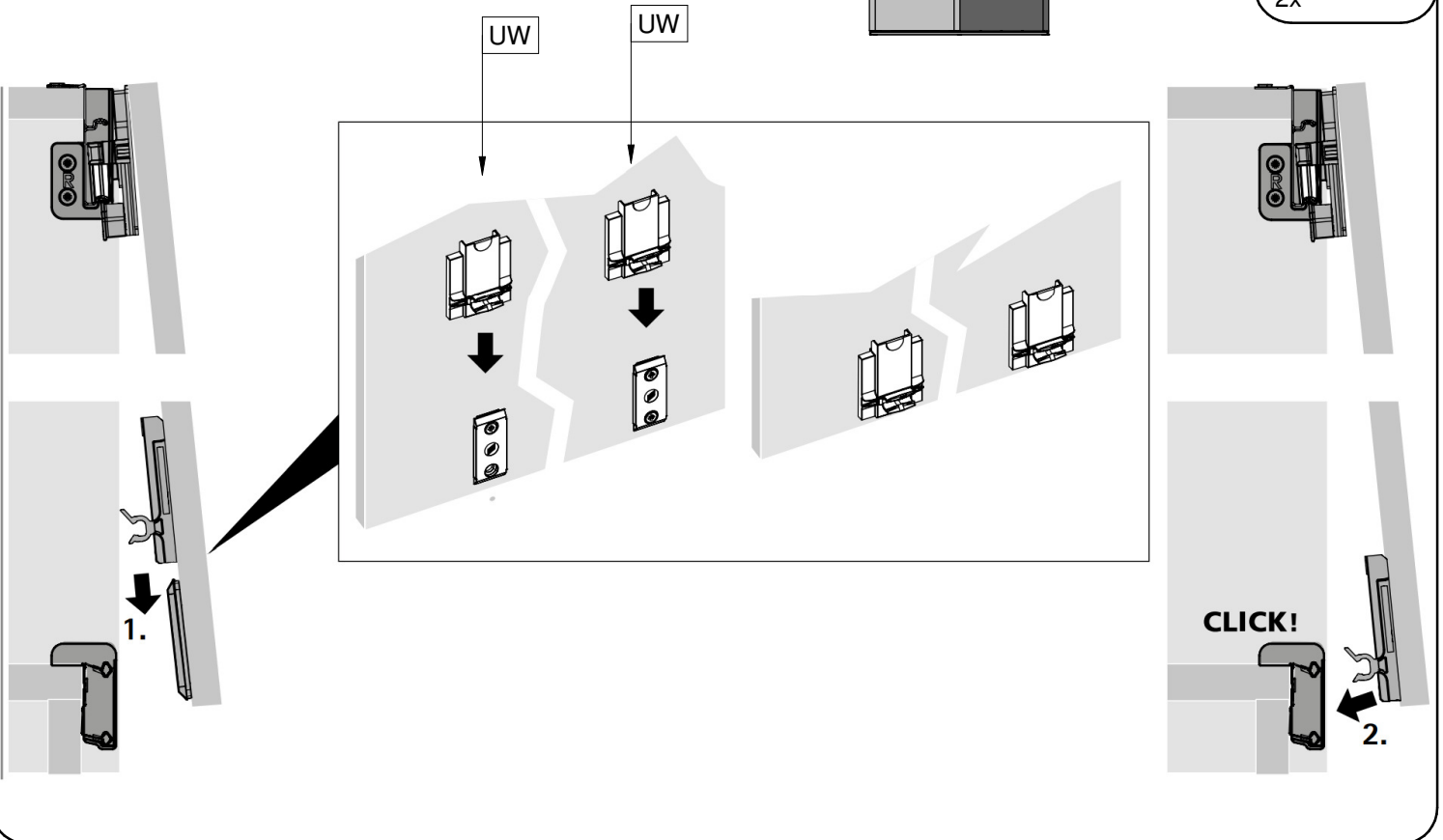
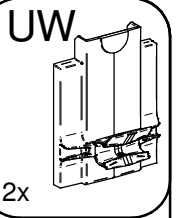
43



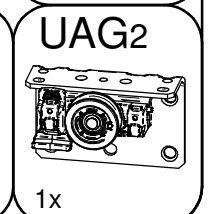
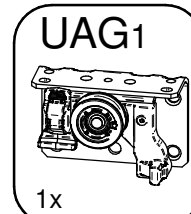
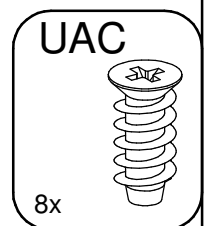
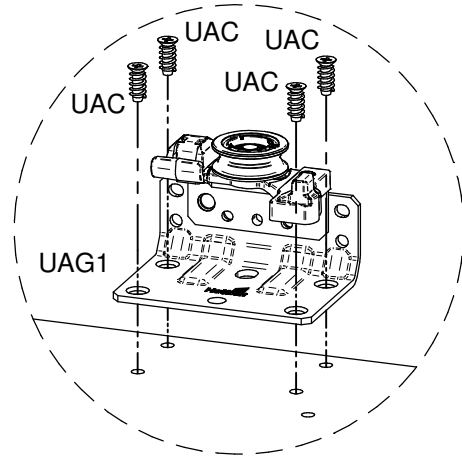
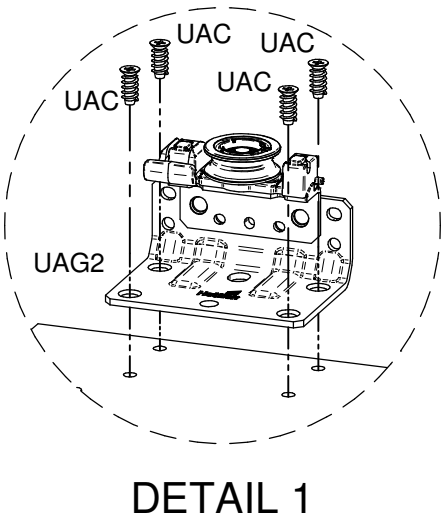
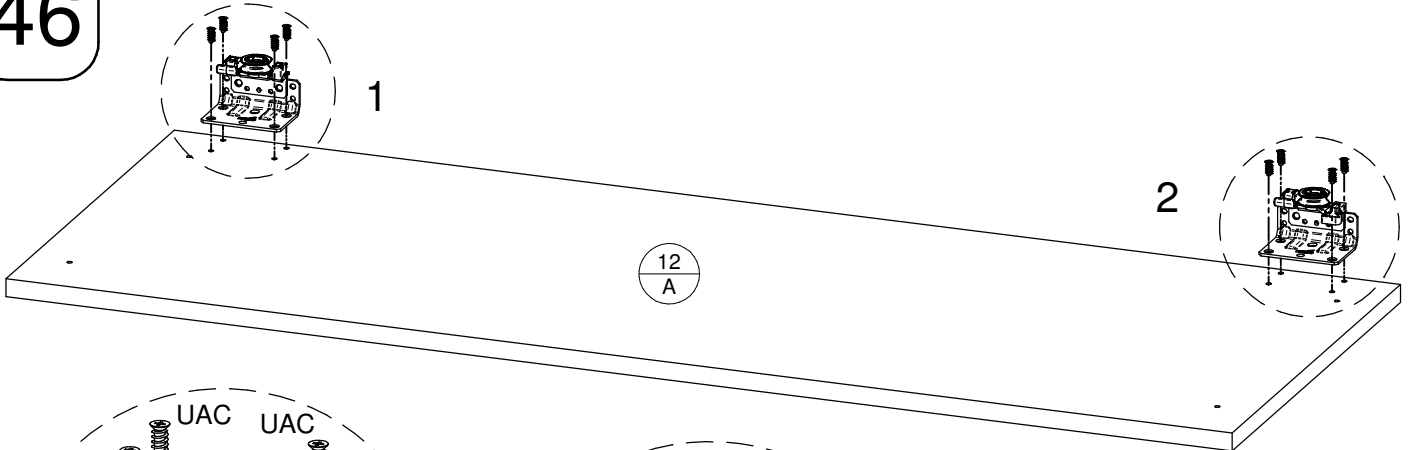
44



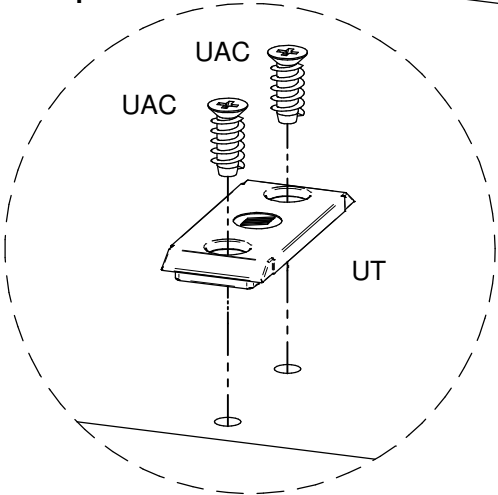
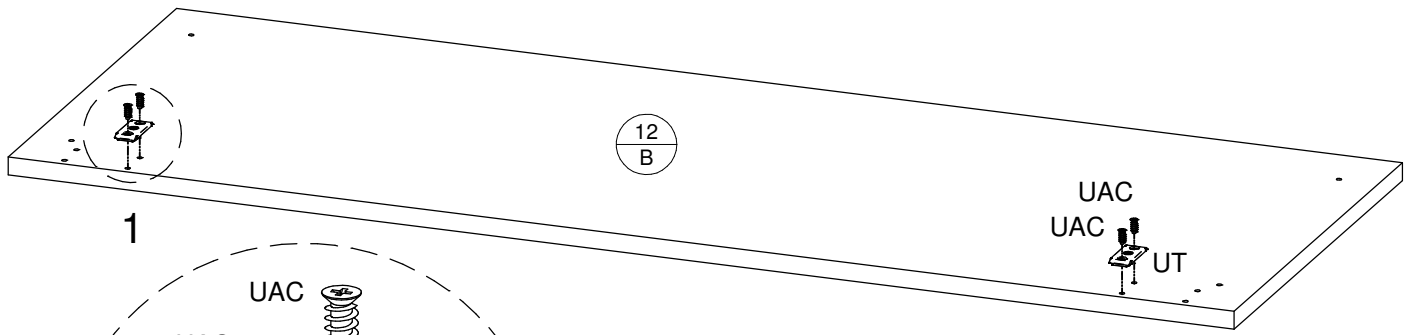
45



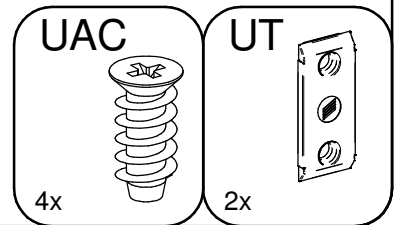
46



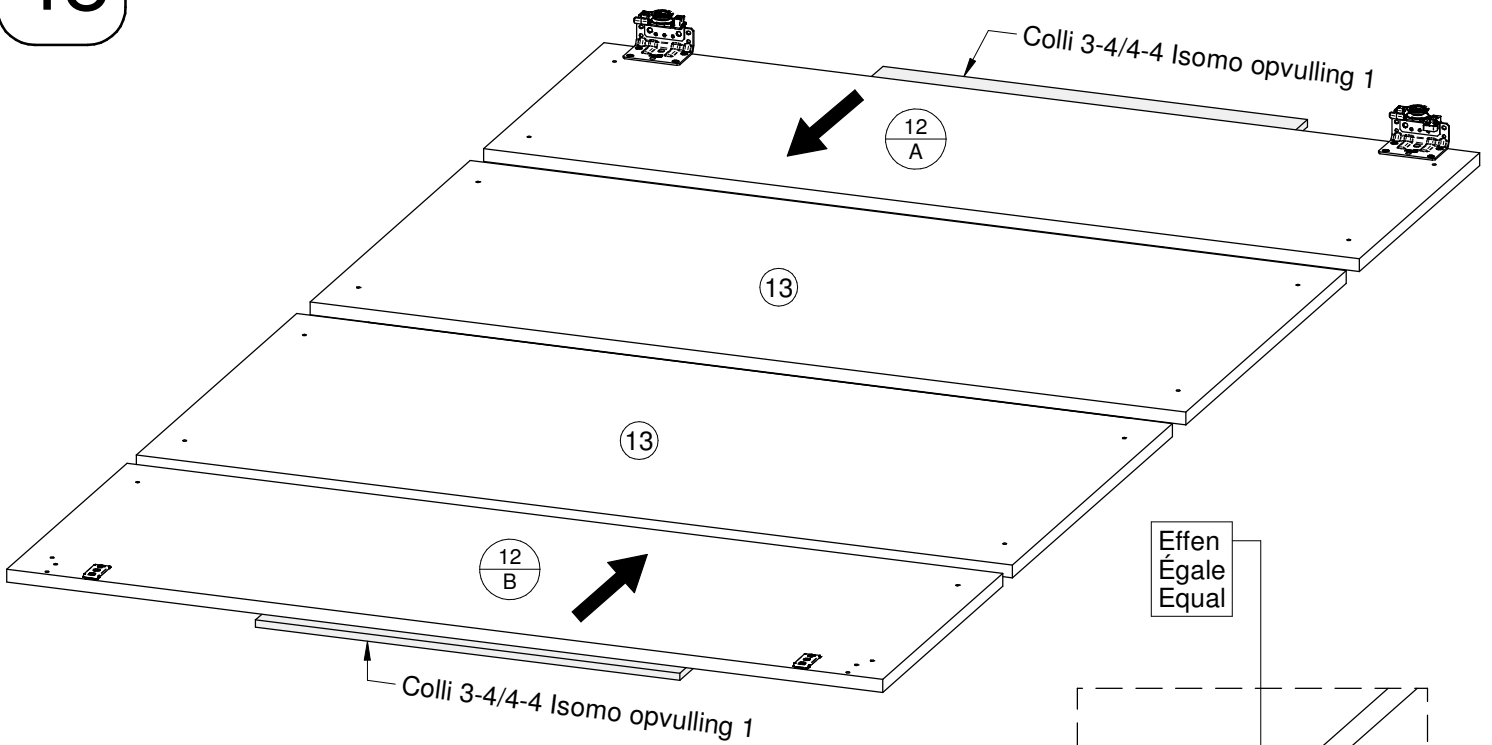
47



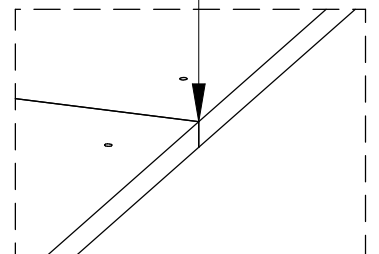
DETAIL 1



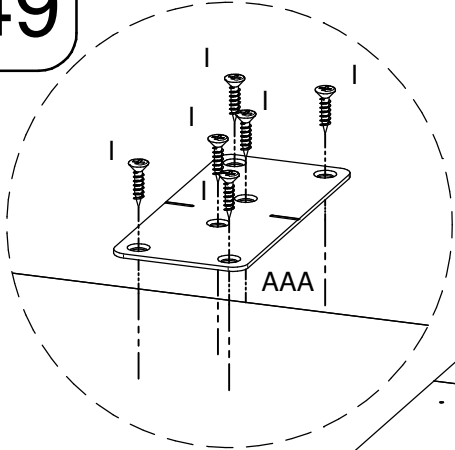
48



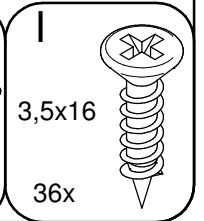
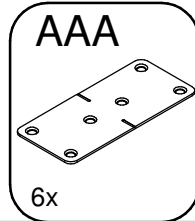
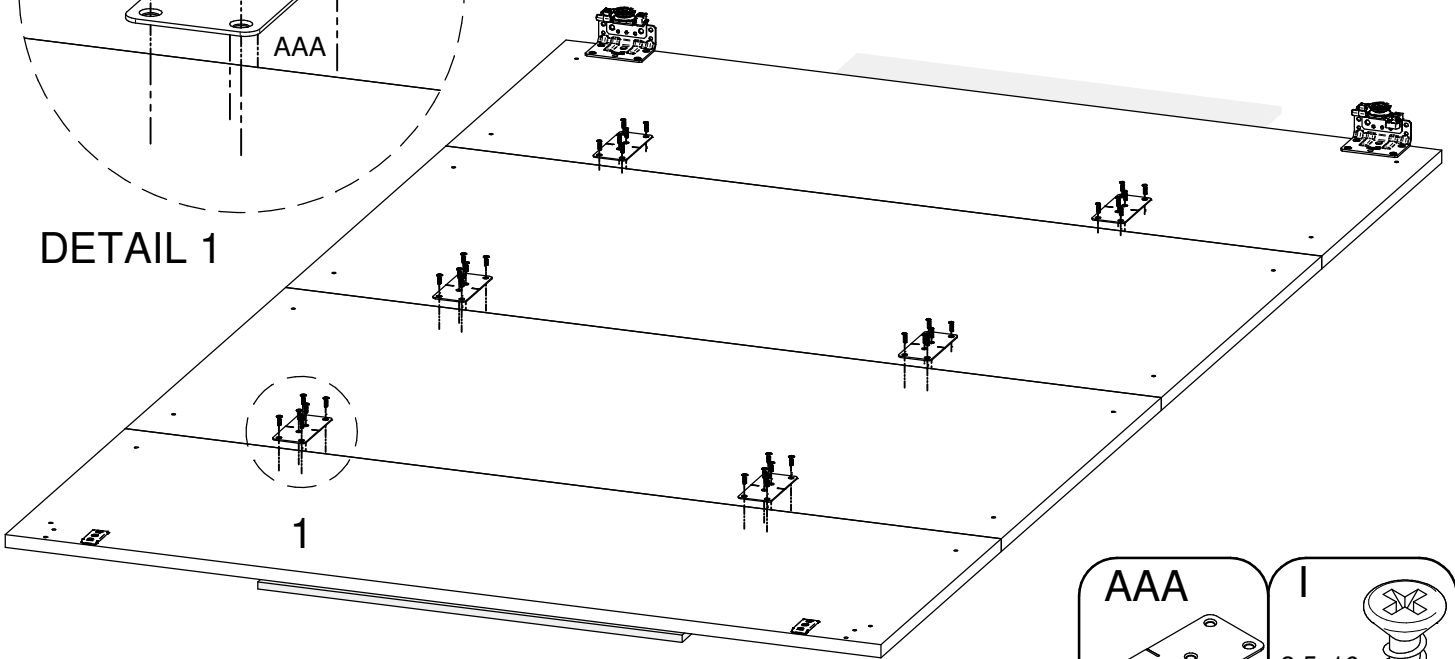
Effen
Égale
Equal



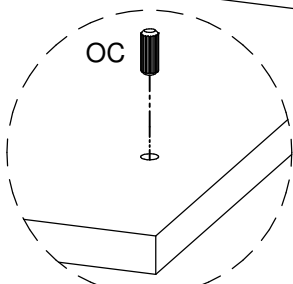
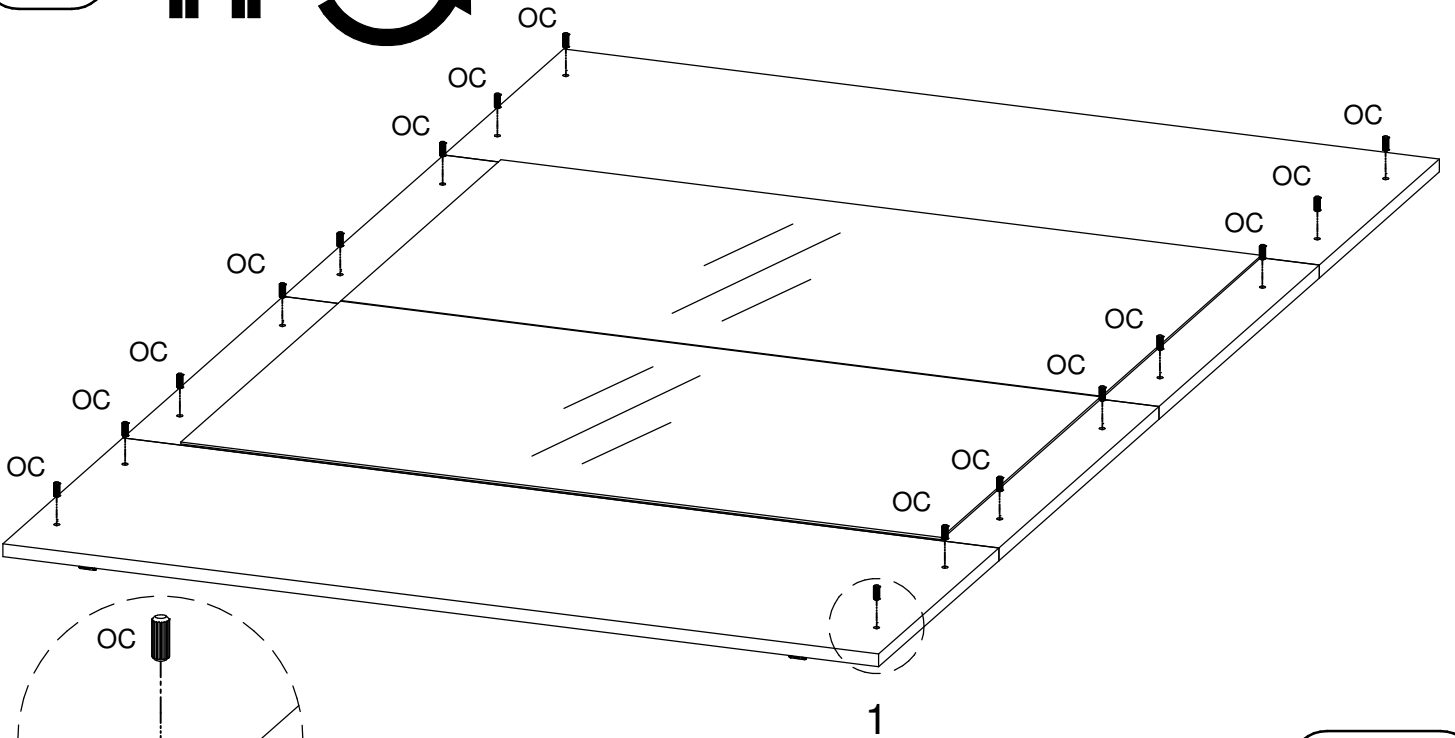
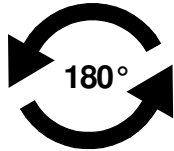
49



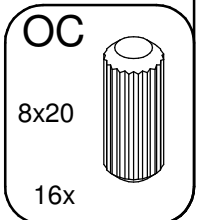
DETAIL 1



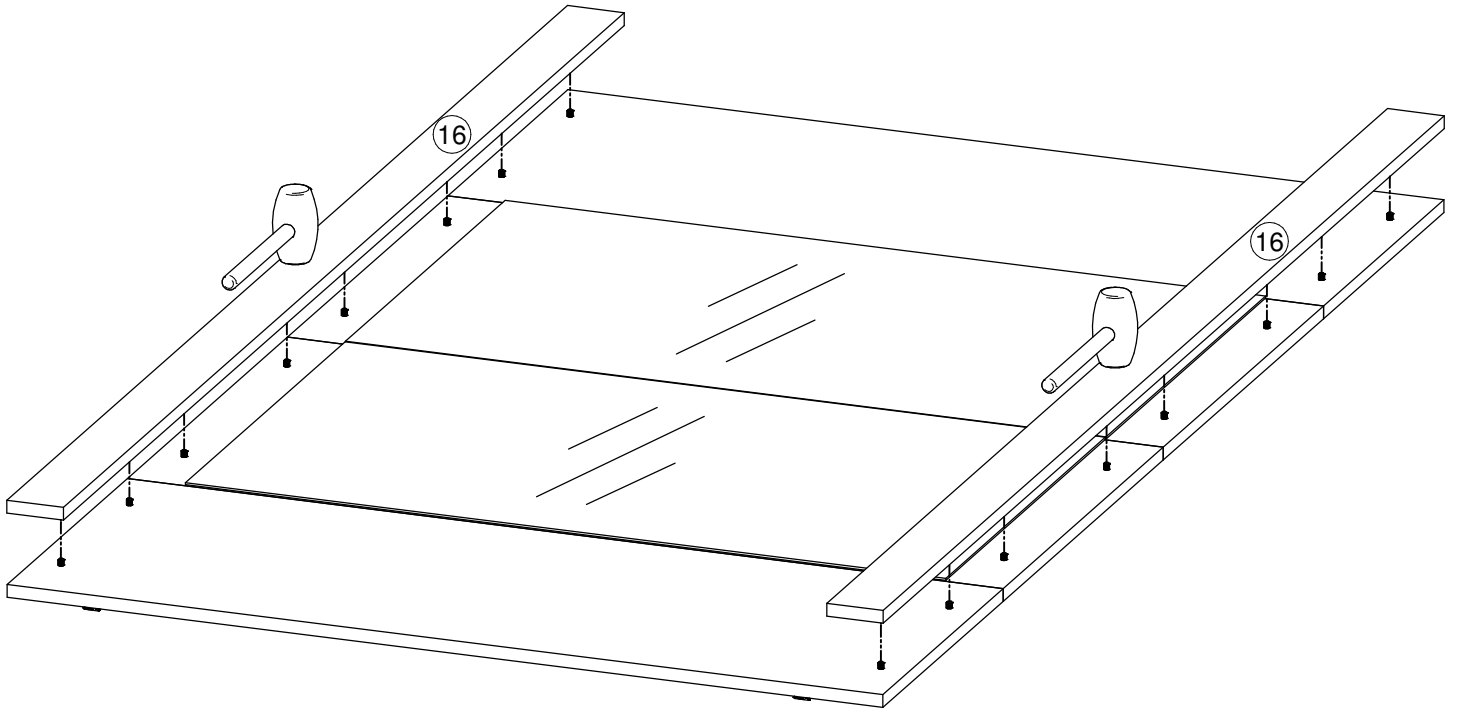
50



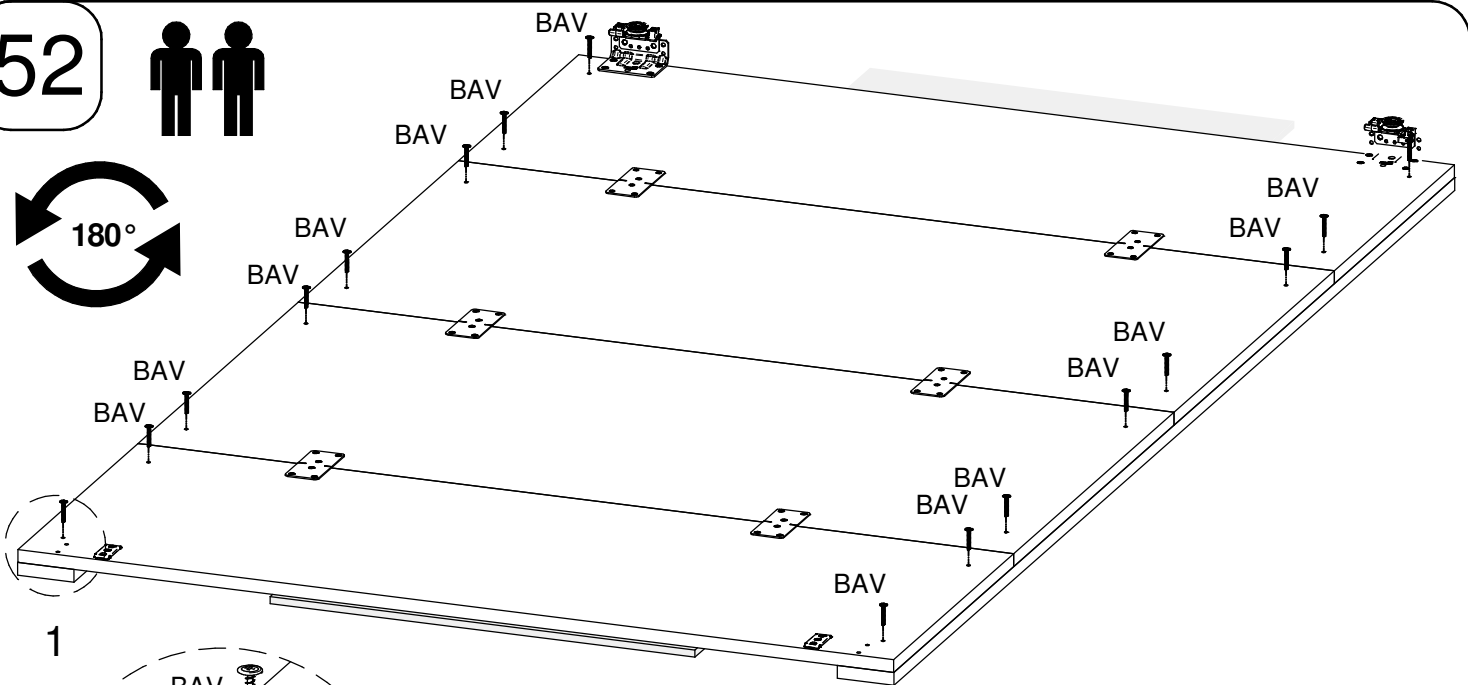
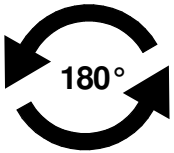
DETAIL 1



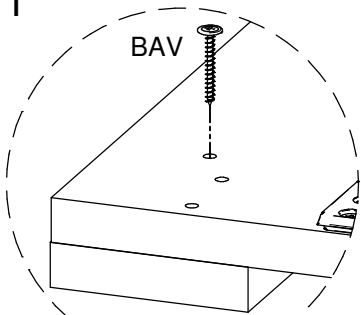
51



52



1



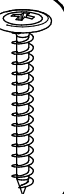
DETAIL 1

Alc_Sofia_BK2D217SE;BK2D245SE_Va_20-28

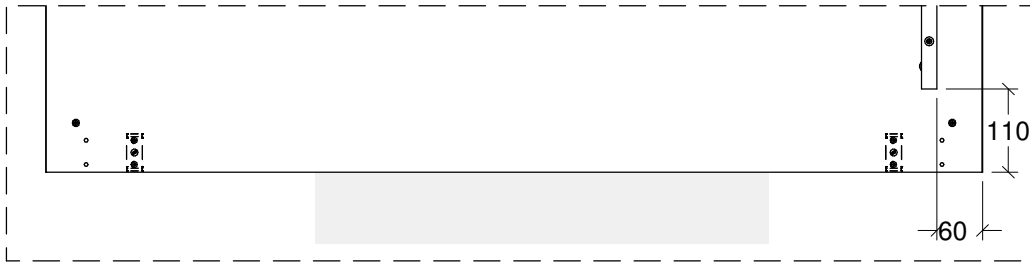
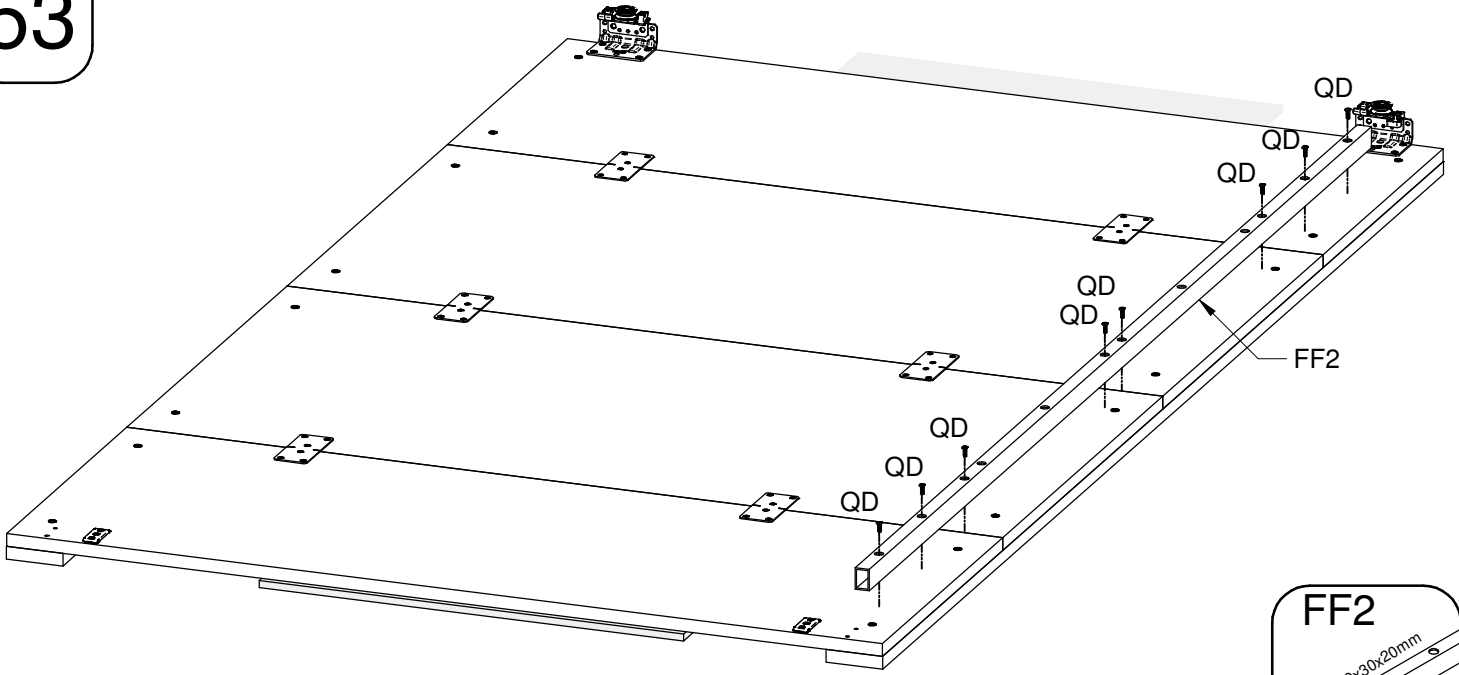
BAV

3,5x30

16x



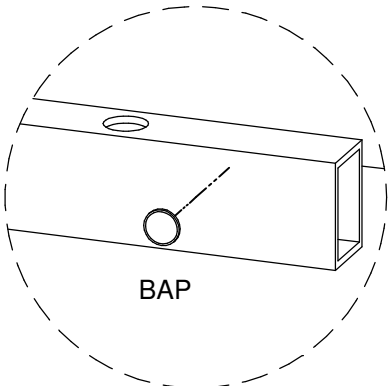
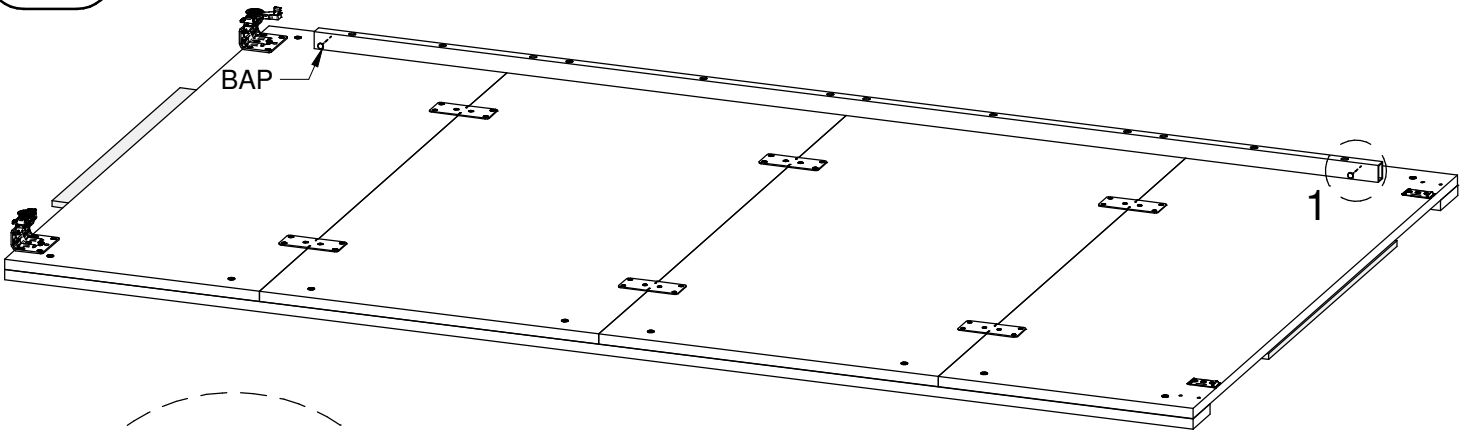
53



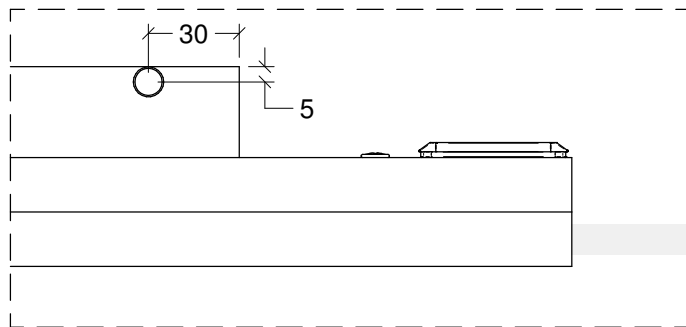
FF2
1880x30x20mm
1x

QD
3.5x16
8x

54

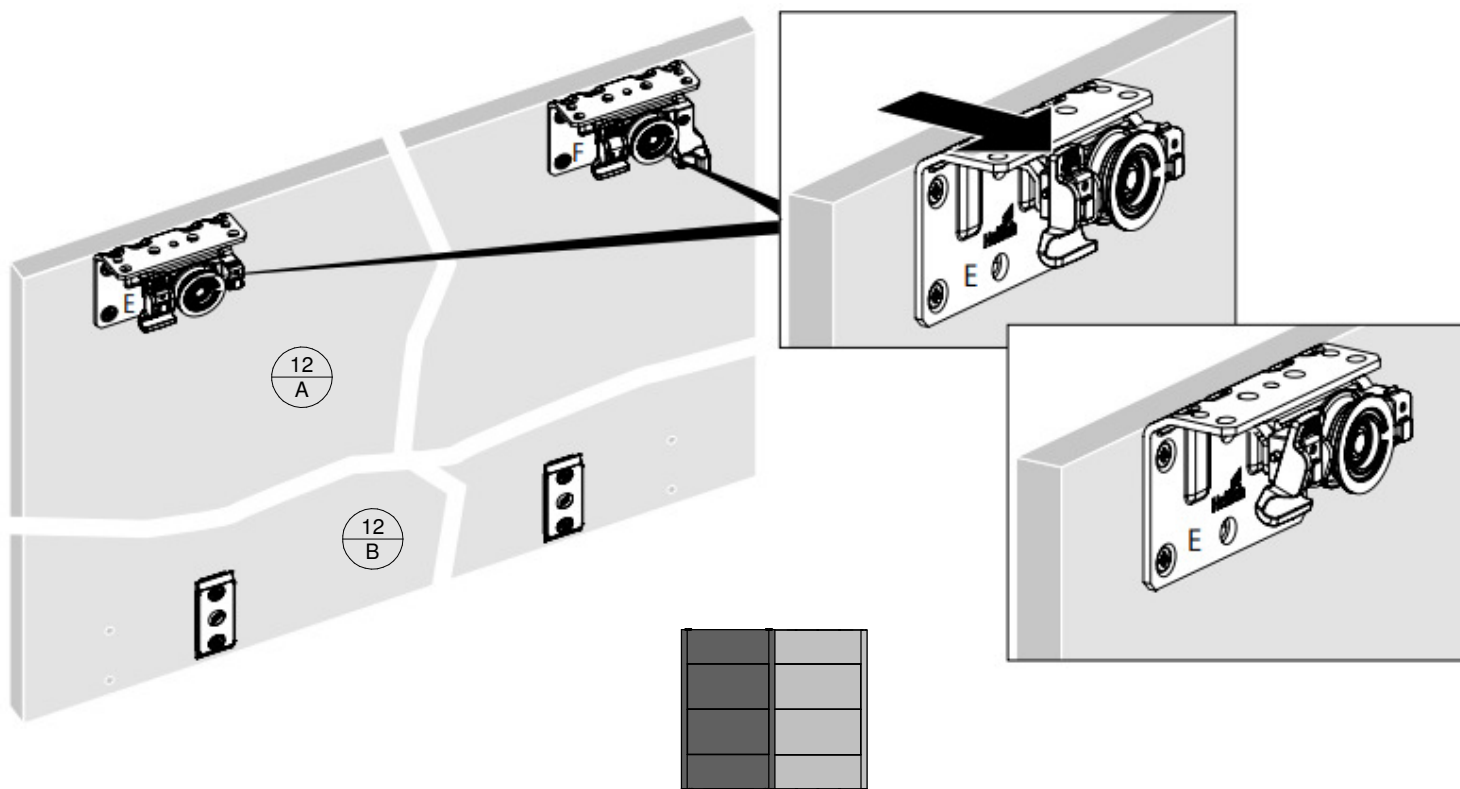


DETAIL 1

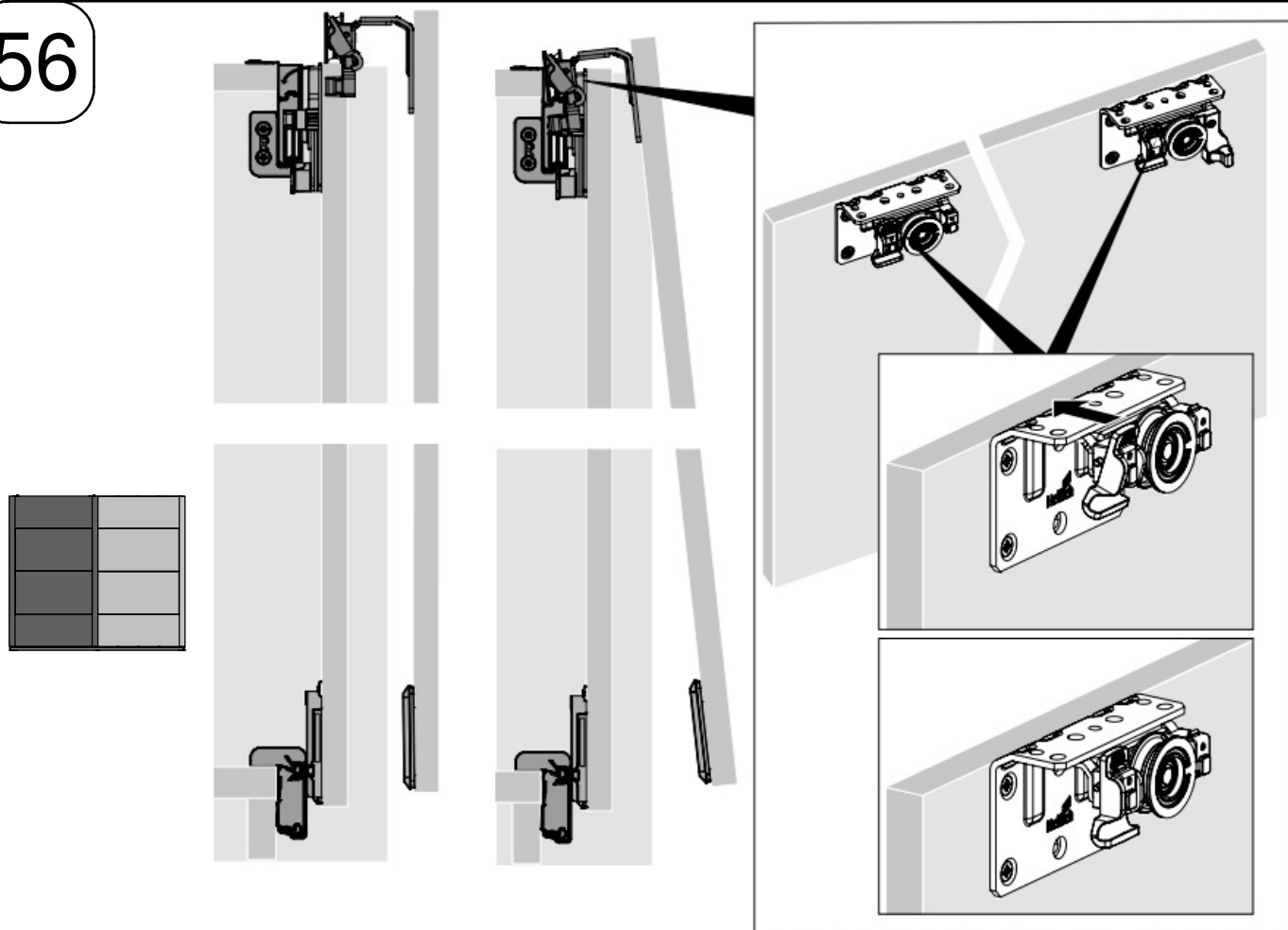


BAP
Transparent
2x 10mm D3

55

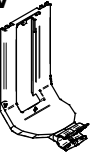


56

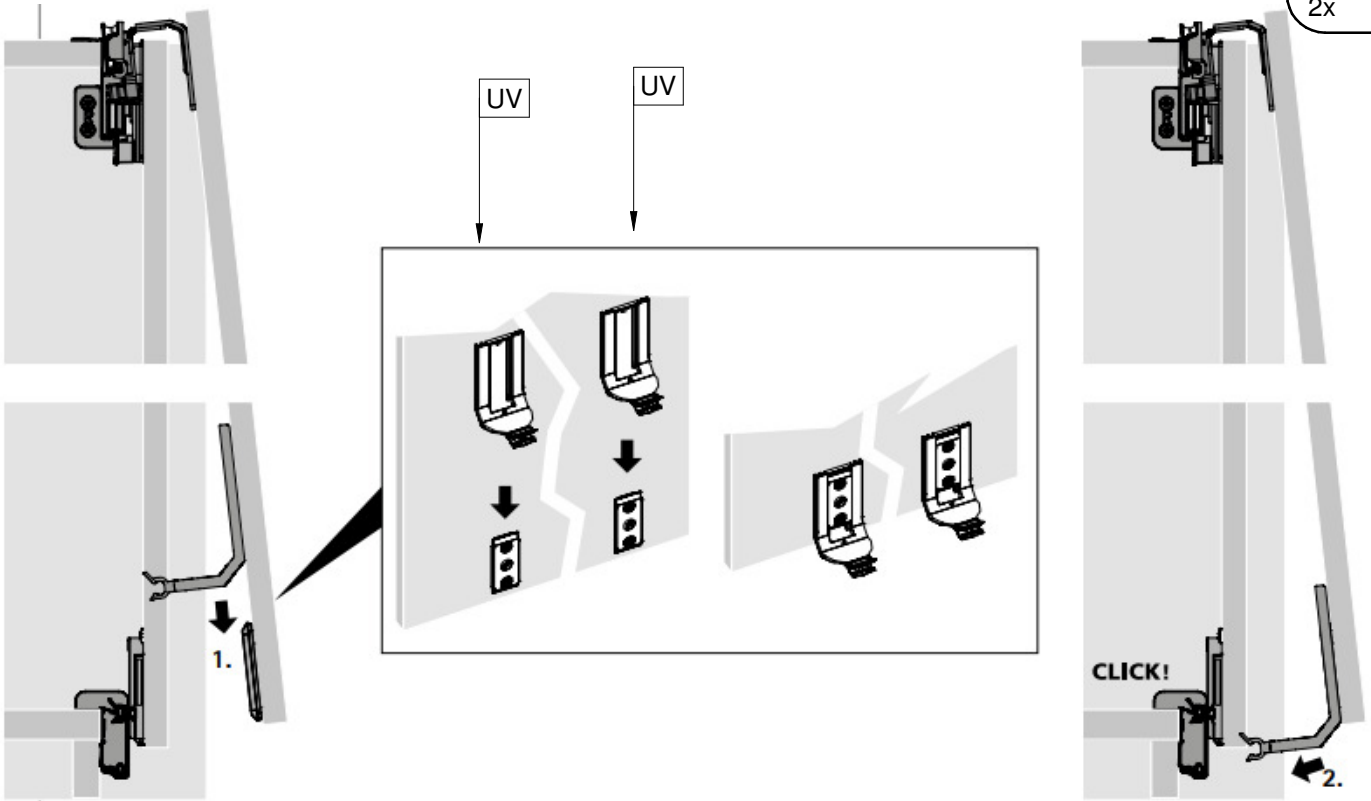


57

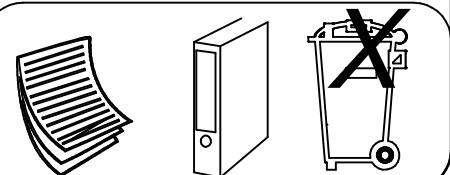
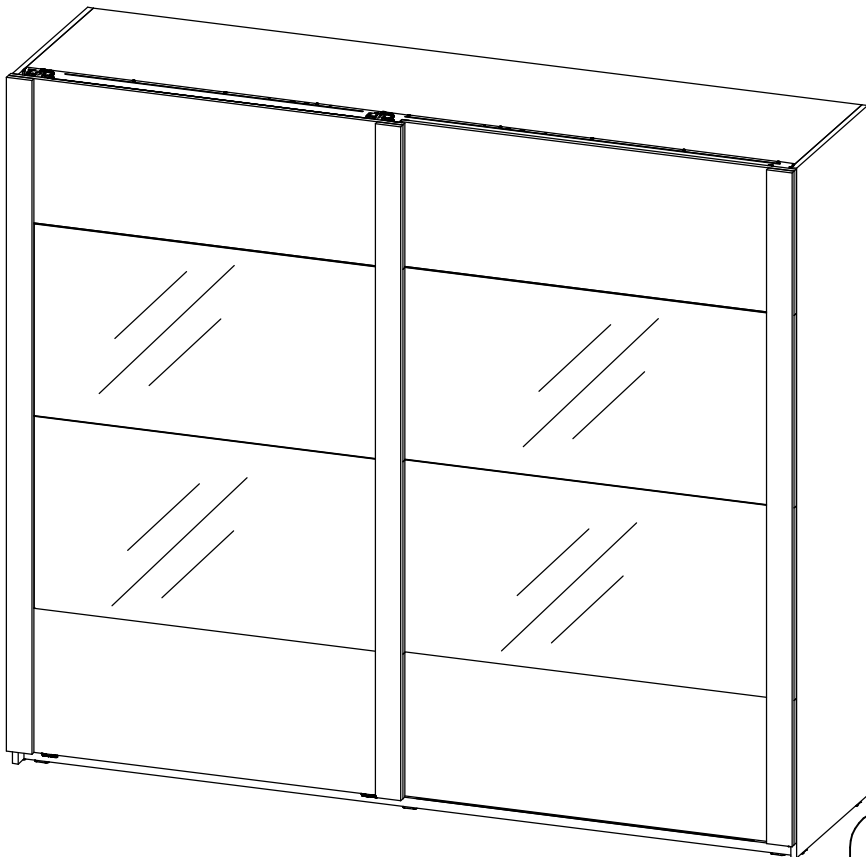
UV

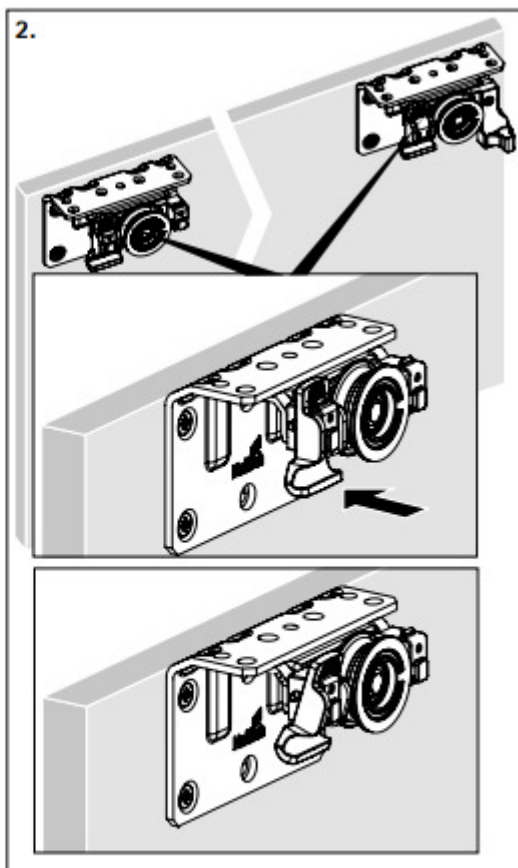
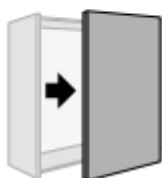
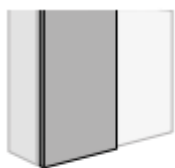
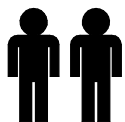


2x

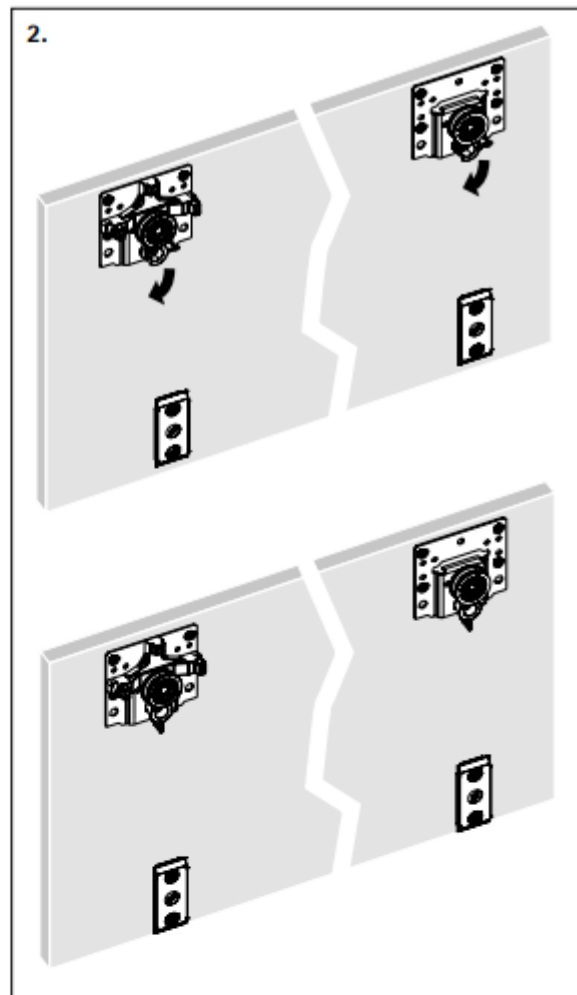
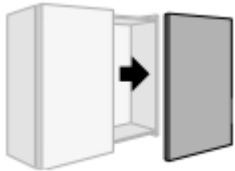


58





Demontage deuren
Démontage des portes
Disassembly of doors



Demontage deuren
Démontage des portes
Disassembly of doors

Onderhoud - Entretien - Maintenance



Oplosmiddel
Reinigingsmiddel
Verdunner
Chemische producten
Boenwas

NL

Solvant
Détergent
Diluant
Produits chimiques
Cirage

FR

Solvent
Cleaner
Thinner
Chemical products
Wax

GB

Algemene informatie: Voor tafels geldt geen hete pannen, theeglazen en waxinelichtjes op de ondergrond plaatsen. Gebruik hiervoor altijd een onderzetter. Het meubel leegmaken en niet verslepen op de vloer bij eventuele verplaatsing.

Onderhoud: Met licht vochtige doek reinigen en hierna direct droog wrijven. Vocht op het bovenblad direct opnemen. De meubels zijn niet voor vochtige ruimten bestemd. Gebruik nooit een schuurspons, schuurmiddel, amoniak, oplosmiddel, reinigingsmiddel, verdunner, chemische producten, boenwas of producten zoals Pledge-was of dergelijke. Montage tekening opbergen.

Service na verkoop: Voor service na verkoop, ga naar uw leverancier met deze montage tekening.

Garantie: Het niet naleven van deze onderhoudsvoorschriften doet de garantie met onmiddellijke ingang verloren gaan.

NL

L'information générale: Ne mettez jamais des casseroles chaudes, des verres à thé sur la surface des tables. Veuillez utiliser des sous verres. Videz le meuble avant tout déplacement. Portez le meuble et non pas le pousser sur le sol!

Entretien: Utilisez un chiffon légèrement humide et sèche aussitôt. Toute trace de liquide doit être enlevé immédiatement.

Les meubles ne sont pas adaptés aux pièces humides. N'utilisez jamais des éponges abrasives, amoniac, solvant, détergent, diluant, produits chimiques, cirage, des produits d'entretien comme Pledge etc.... . Notice de montage à conserver.

Service après-vente: Pour tout service après-vente, rendez vous au magasin avec cette notice.

Garantie: Nous vous informons qu'en cas de non respect aux prescriptions sus - mentionnés que la garantie expire immédiatement.

FR

General information: Never put hot items on the table tops!

Empty furniture before moving it and do not drag the furniture over the floor.

Maintenance: Clean with slightly wet moistened cloth, wipe dry immediately. Wipe off wetness at once.

Not suited for humid locations. Never use solvent, cleaner, thinner, chemical products or wax. Retain manual instruction.

For the after sales: For the after sales, go back to the shop with this assembly instruction.

Guarantee: Attention in case of non respect to the above prescriptions the warranty expires immediately.

GB



Dienst na verkoop



Beste klant,

Wij danken u voor de aankoop van dit meubel. Ondanks de zorg die wij besteden aan de productie en verpakking van onze meubelen, kan het voorkomen dat er iets ontbreekt of beschadigd is.

Is dit het geval vragen wij u om via bijgaand formulier uw DNV te melden aan de winkel waar u uw meubel heeft aangekocht.

Volg volgende onderstaande stappen in geval van schade:

1. Een foto van het complete meubel (onderdeel)
2. Een detailfoto van het probleem

Op die manier kunnen wij u zo vlug mogelijk helpen om uw probleem op te lossen.

Met vriendelijke groeten,



Service après vente



Cher client,

Nous vous remercions pour l'achat de ce meuble. Malgré tout les soins que nous consacrons à la production et le conditionnement de nos meubles, il est possible que quelque chose est manqué ou endommagé.

Si c'est le cas, nous vous demandons d'utiliser le formulaire ci-joint pour déclarer votre plainte au magasin où vous avez acheté vos meubles.

En cas de dommages, nous vous demandons également de prendre les photos suivants et de nous les envoyer:

1. Une photo du mobilier complet (partie)
2. Une photo de détail du problème

De cette façon, nous pouvons vous aider le plus vite possible afin de résoudre votre problème.

Sincèrement,



Service after sale



Dear customer,

Thank you for purchasing this piece of furniture. Despite the care we take in the production and packaging of our furniture, it is possible that something is missing or damaged.

If this is the case, we ask you to use the enclosed form to report your SAS to the store where you purchased your furniture.

Follow the steps below in case of damage:

1. A photo of the complete furniture (part)
2. A detailed photo of the problem

In this way we can help you solve your problem as quickly as possible.

With best regards,

Formulier DNV - Formulaire SAV - Form SAS

Terug te sturen naar uw winkel / A renvoyer à votre magasin

/ Send back to the shop

Datum / Date :

Uw gegevens / Vos donnees / Your data

Naam / Nom / Name :

Adres / Adresse / Address :

E-mail :

Tel. / GSM / Mobile :

Gegevens over het probleem / Donnees sur le problème / Information about the problem

Datum aankoop / Date d'achat / Date of purchase :

Naam model en meubelonderdeel :

Nom modèle et partie du meuble:

Name model and piece of furniture:

Onderdeelnr. of colli nr. (zie montageplan) :

N° de pièce ou coli (voir le plan de montage):

Number piece or coli number (view assemble plan):

Kleur of stof / Couleur ou tissu / Color or cloth:

Digitale foto's in bijlage / Photos digitales en annexe / Digital photos attached: **YES/ NO**

Gedetailleerde omschrijving van het probleem:

Description détaillée du problème:

Detailed description of the problem: