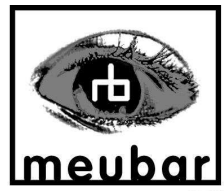


MONTAGE HANDLEIDING

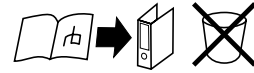
INSTRUCTIONS DE MONTAGE - ASSEMBLY INSTRUCTION - MONTAGE ANLEITUNG - STRUZIONI DI MONTAGGIO
INSTRUÇÕES DE MONTAGEM - INSTRUCCIONES DE MONTAJE - MONTAŽU UPUTE

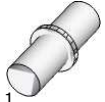
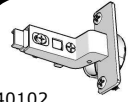
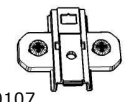
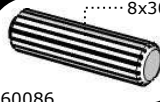
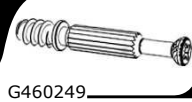
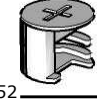
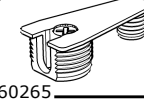
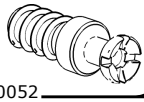
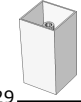
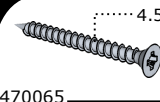
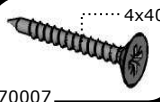
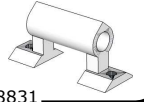
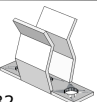
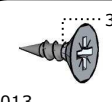
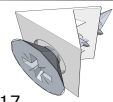
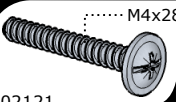
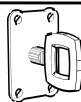



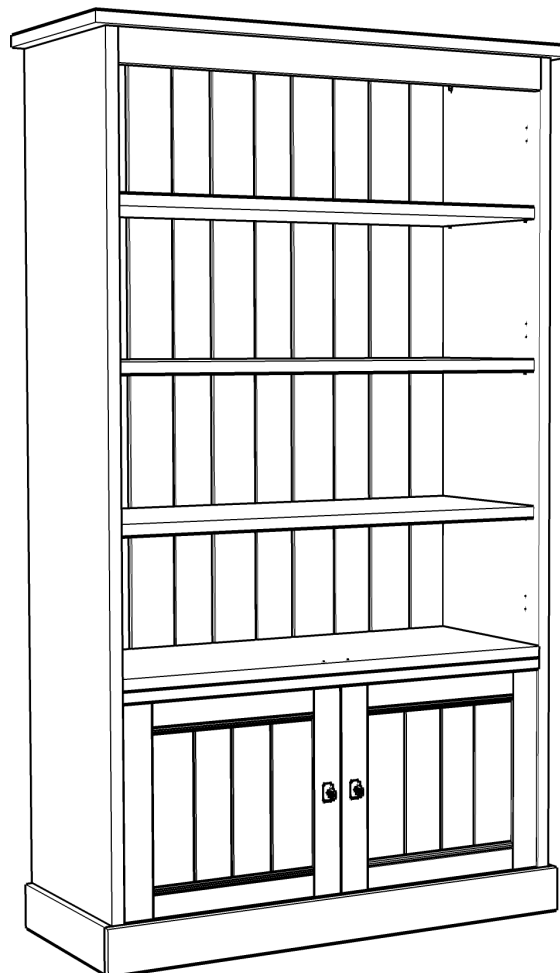
G4910702

YORK BAR2

meuble bar ferme - bar - bar cabinet



- A** G460811 16 
- B** G440102 4 
- C** G440107 4 
- D** G460086 10  8x30
- E** G460249 6 
- F** G460252 6 
- G** G460265 8 
- H** G4750052 8 
- I** G4608829 5 
- J** G470065 5  4.5x50
- K** G470007 7  4x40
- L** G4608831 3 
- M** G4608832 3 
- N** G470013 12  3.5x16
- O** G4608717 28 
- P** G4602121 2  M4x28
- Q** G4201605 2 
- R** G460130_K120 2 



02-2014

NL**ONDERHOUDSTIPS**

Oppervlakte kunststofdecor houtstructuur. Onderhoud: met lichte vochtige doek reinigen en hierna direct droog wrijven. De meubels zijn niet voor vochtige ruimten (bad, keuken etc.) bestemd. Vocht op het bovenblad direct opnemen. Montagetekening opbergen.

Het meubel moet door een vakkundig persoon, zoals in de handleiding staat beschreven worden gemonteerd. Door verkeerde montage kunnen gevaren ontstaan.

D**HINWEISE FÜR DIE PFLEGE**

Oberflächen Kunststoff-Dekor Holznachbildung. Pflegehinweis: Mit leicht feuchtem Tuch reinigen, sofort trocken nachwischen. Möbel nicht für Feuchträume geeignet (Bad, Küche etc.). Nässe auf Oberfläche unverzüglich wegwischen. Aufbauanleitung aufbewahren.

Das Möbel muss durch eine fachkundige Person entsprechend der Aufbauanleitung montiert werden. Bei fehlerhafter Montage kann es zu Gefahren kommen.

EN**ADVISE ON MAINTENANCE**

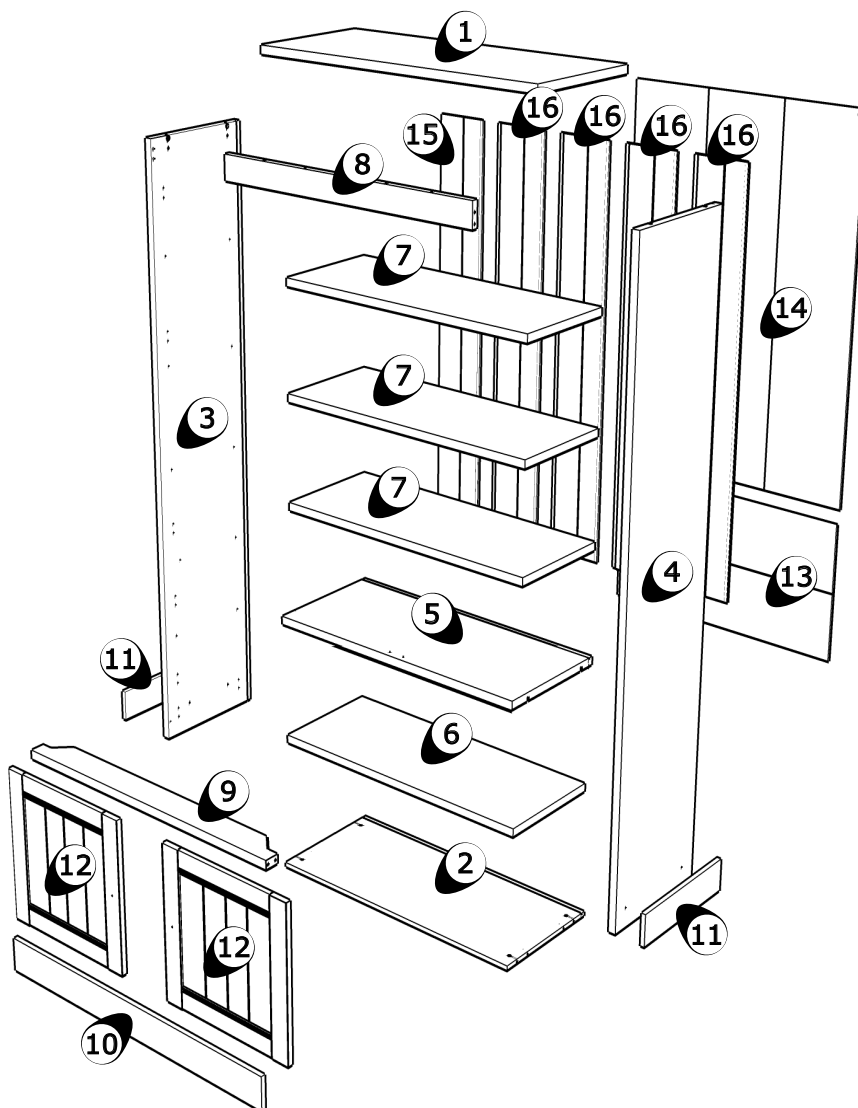
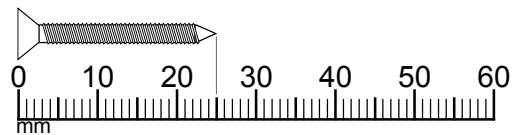
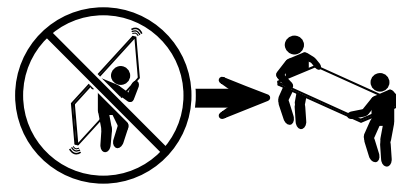
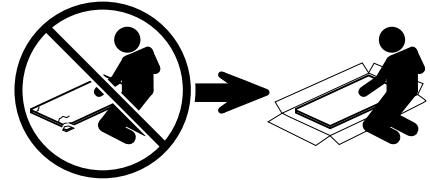
All surfaces in laminated wood colour finishes. Maintenance: clean with slightly moistened cloth, wipe dry immediately. Not suited for damp locations (kitchen, bathroom etc.). Wipe off wetness at once. Retain manual instruction.

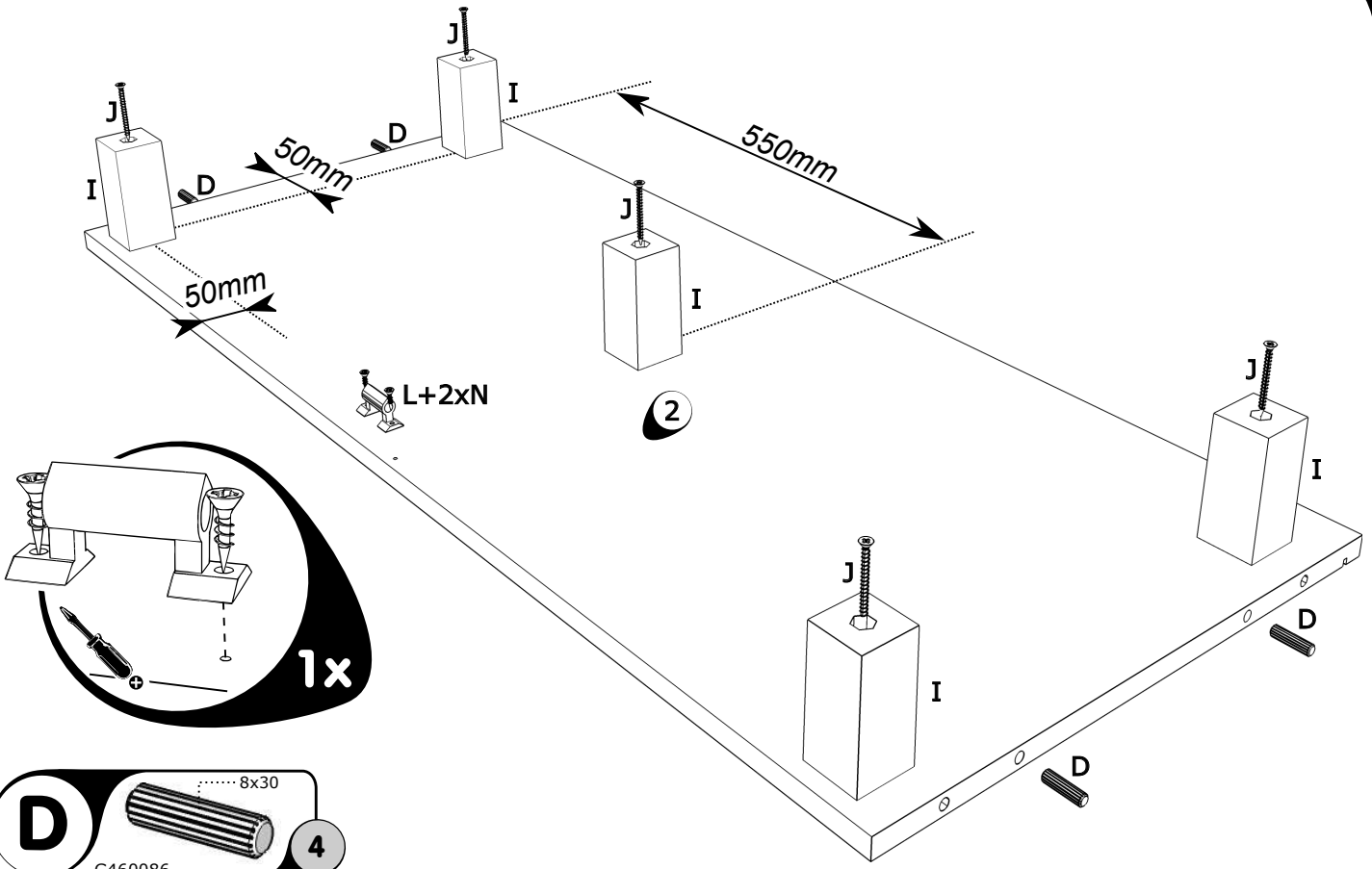
The unit must be put together by a specialist according to the assembly instructions. Hazards may arise in case of incorrect assembly.

F**CONSEILS D' ENTRETIEN**

Panneaux de particules revêtus d'un film polymère. Entretien: utiliser un chiffon légèrement humide et repasser de suite avec un autre sec. Meuble inadapté aux pièces humides (bain, cuisine etc.). Toute trace de liquide est à essuyer immédiatement. Notice de montage à conserver.

Le meuble doit être monté par une personne spécialisée en la matière, conformément à l'instruction de montage. En cas d'erreur de montage, des dangers peuvent se manifester.





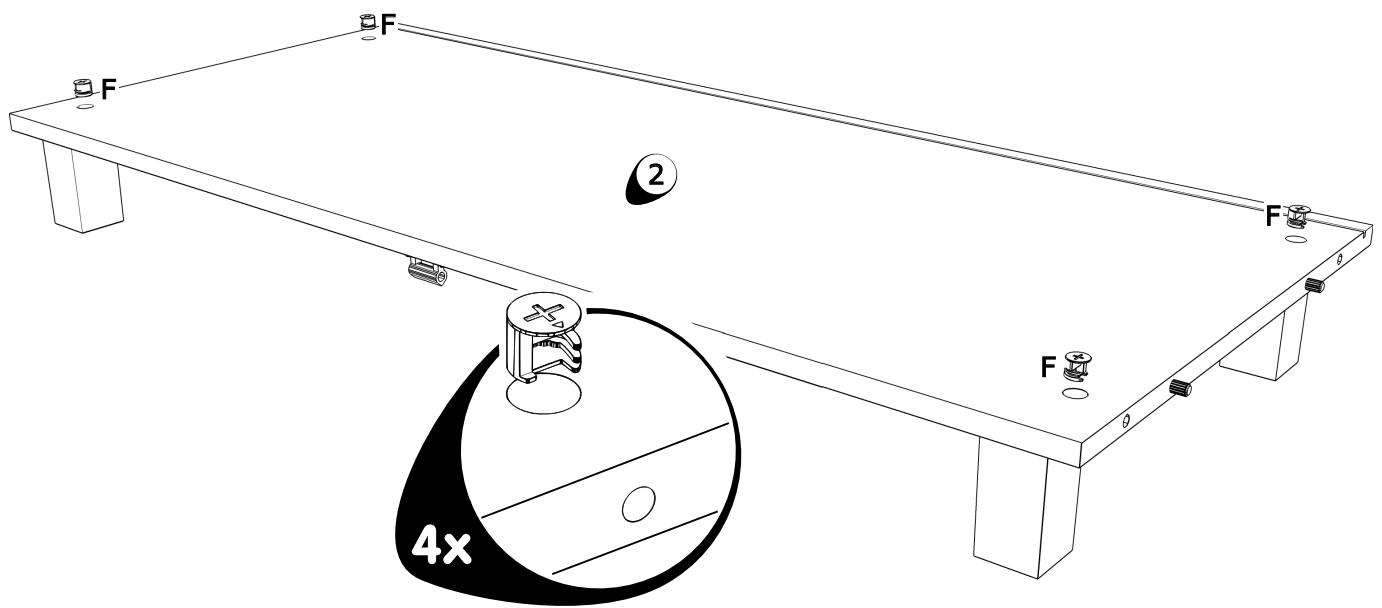
D 8x30
G460086 4

I G4608829 5

J 4.5x50
G470065 5

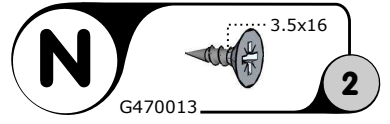
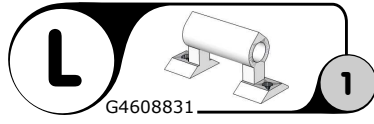
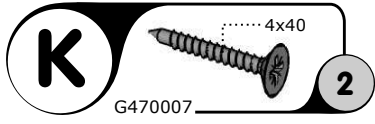
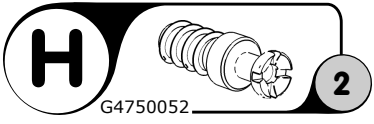
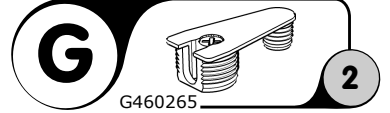
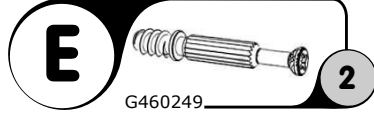
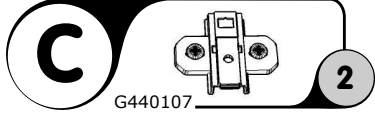
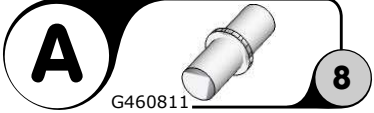
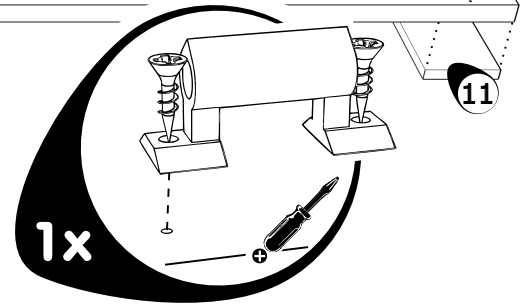
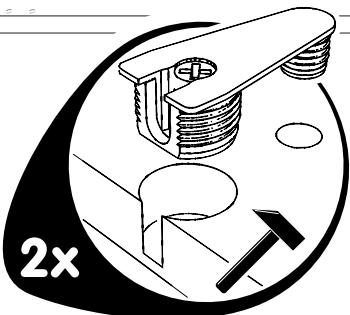
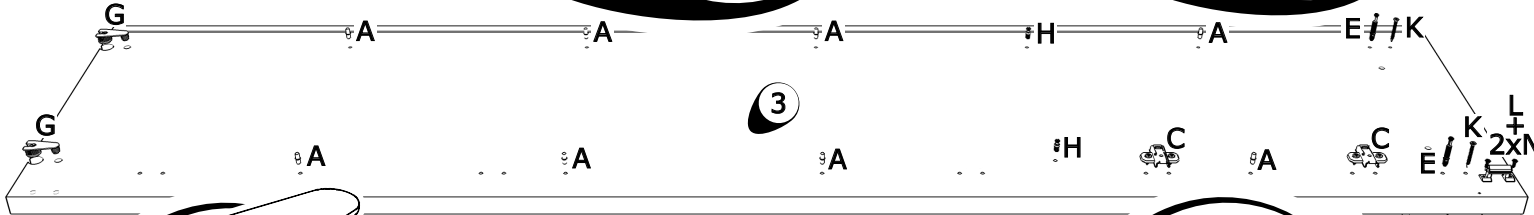
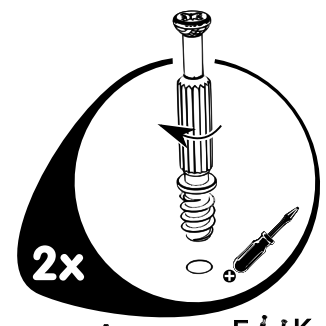
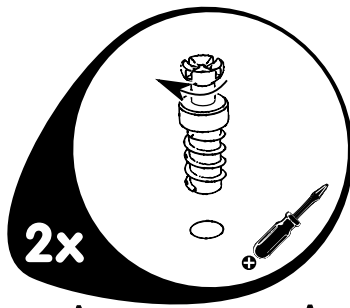
L G4608831 1

N 3.5x16
G470013 2

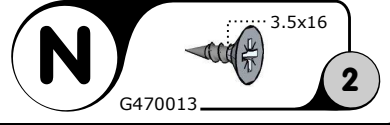
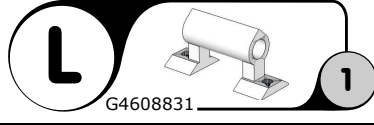
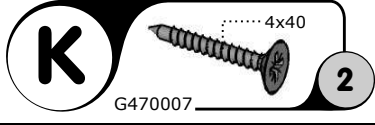
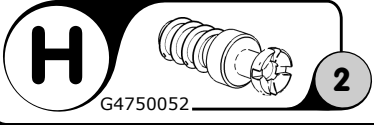
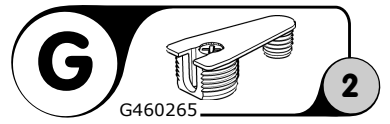
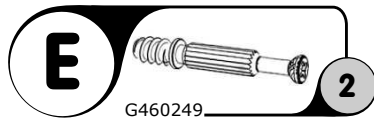
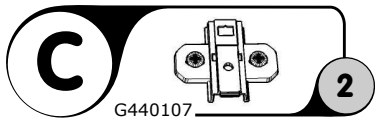
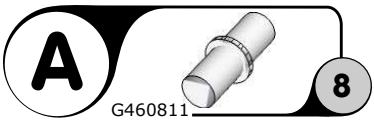
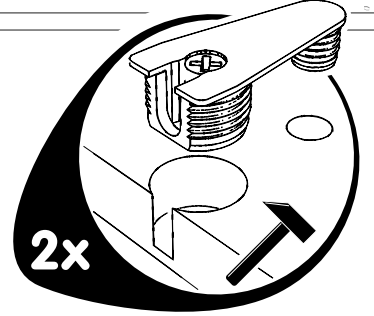
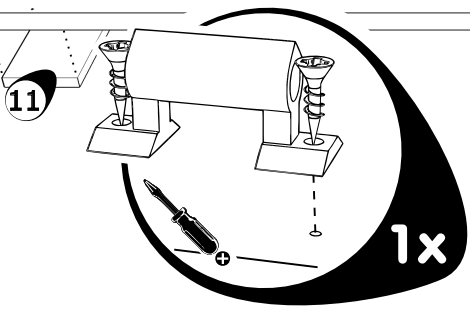
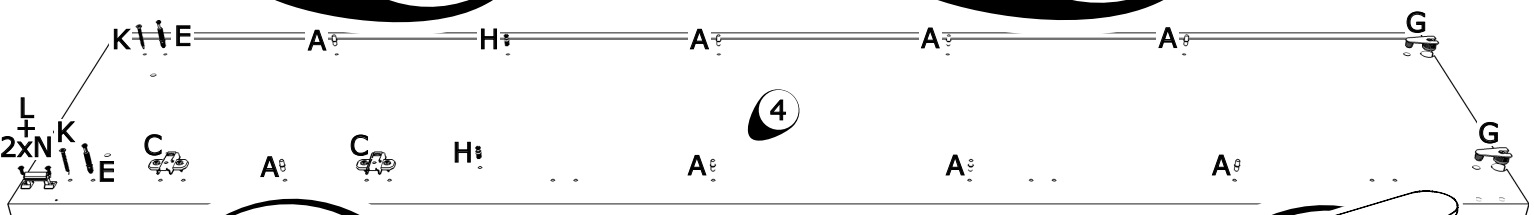
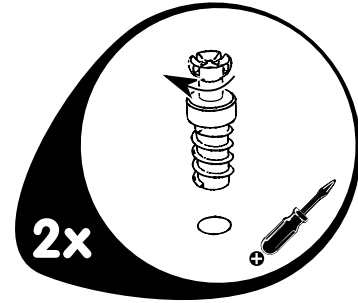
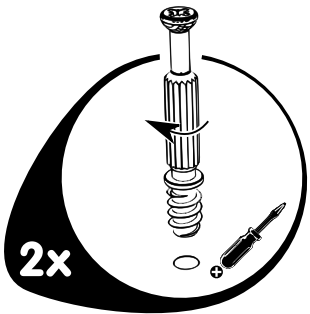


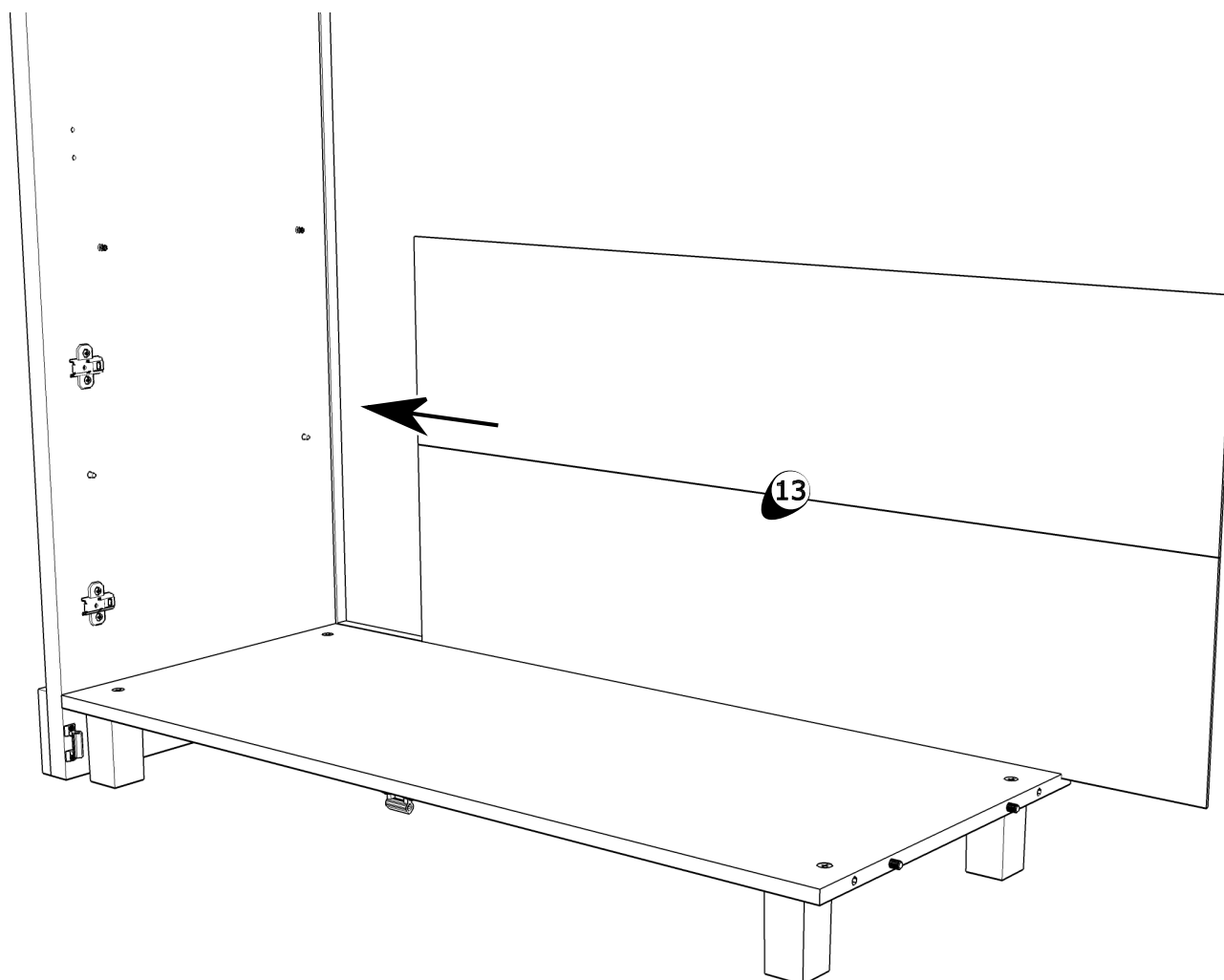
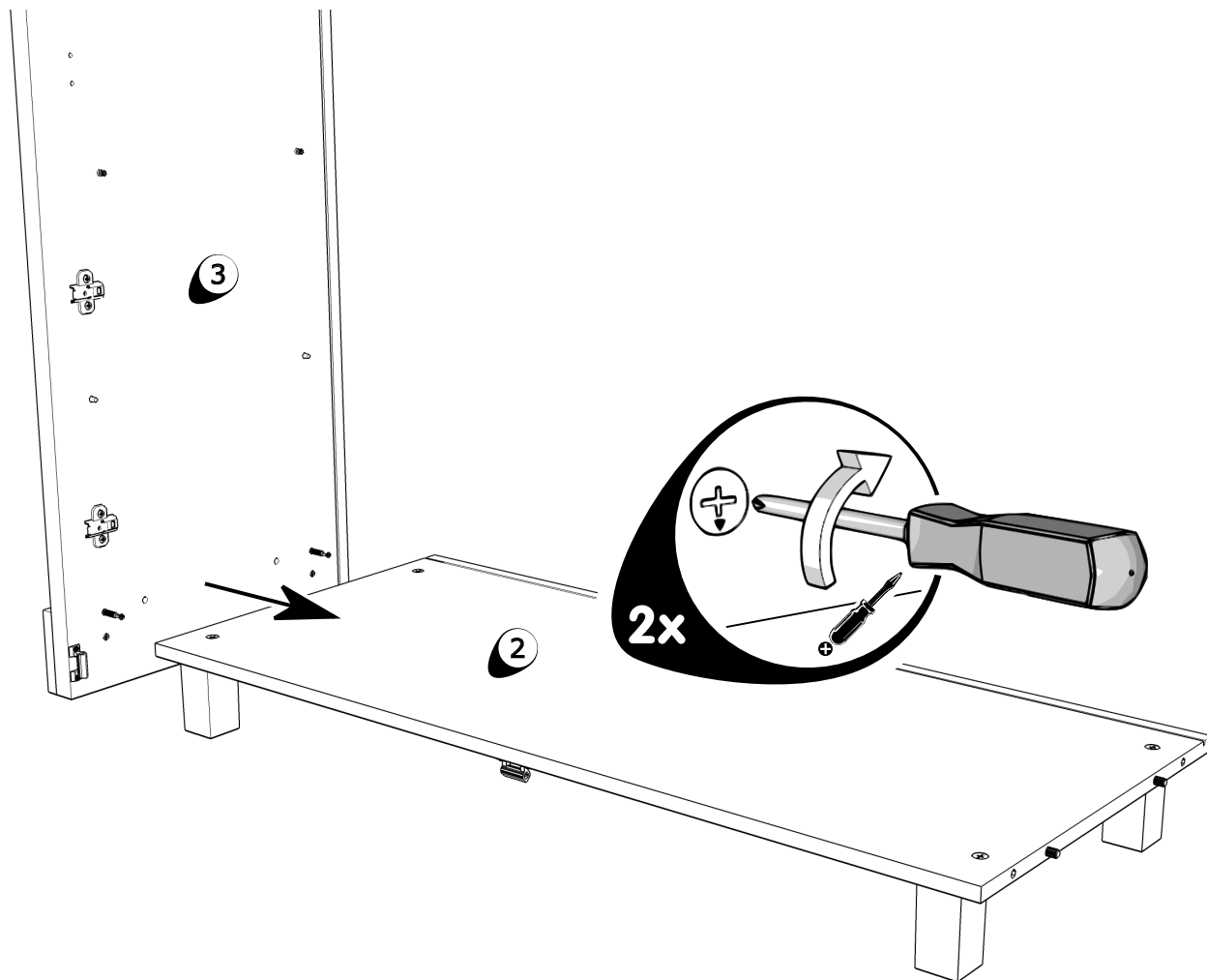
F G460252 4

3

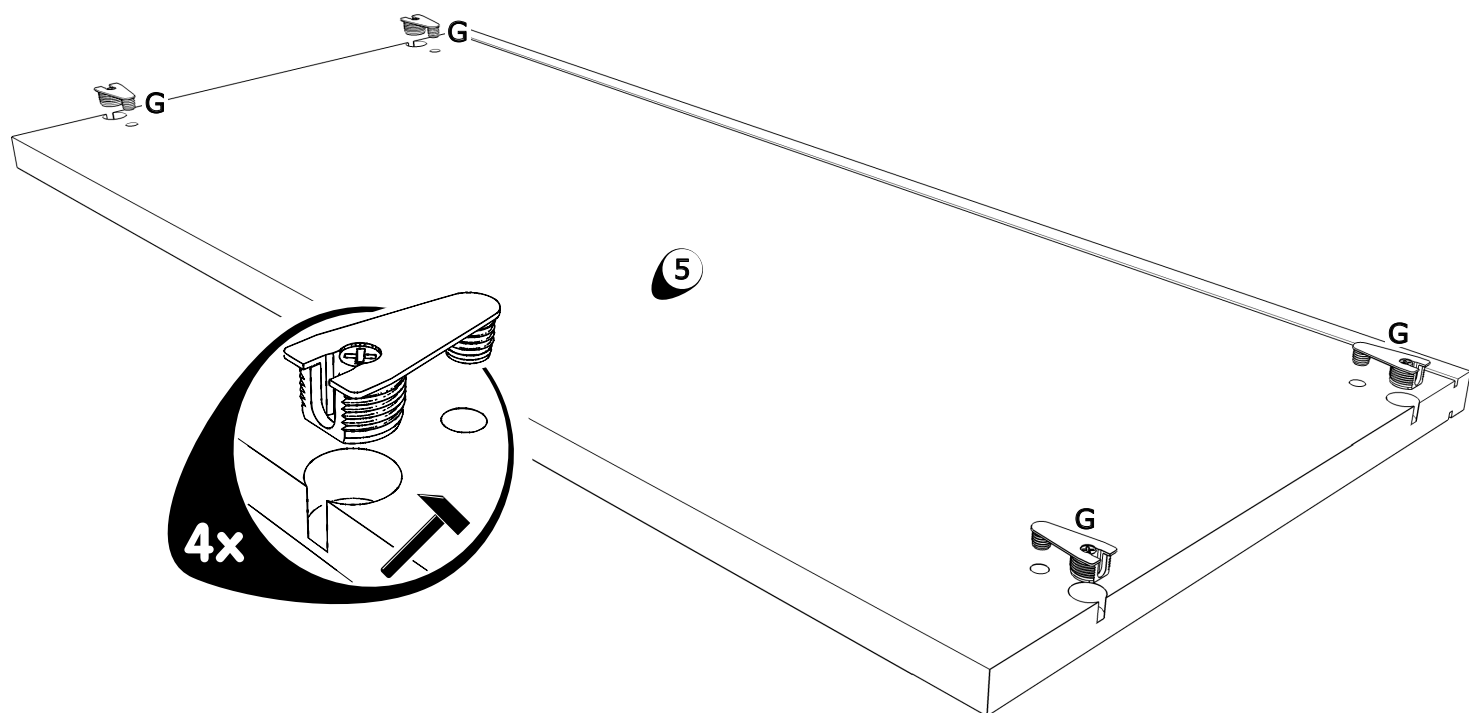


4

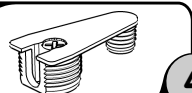




7



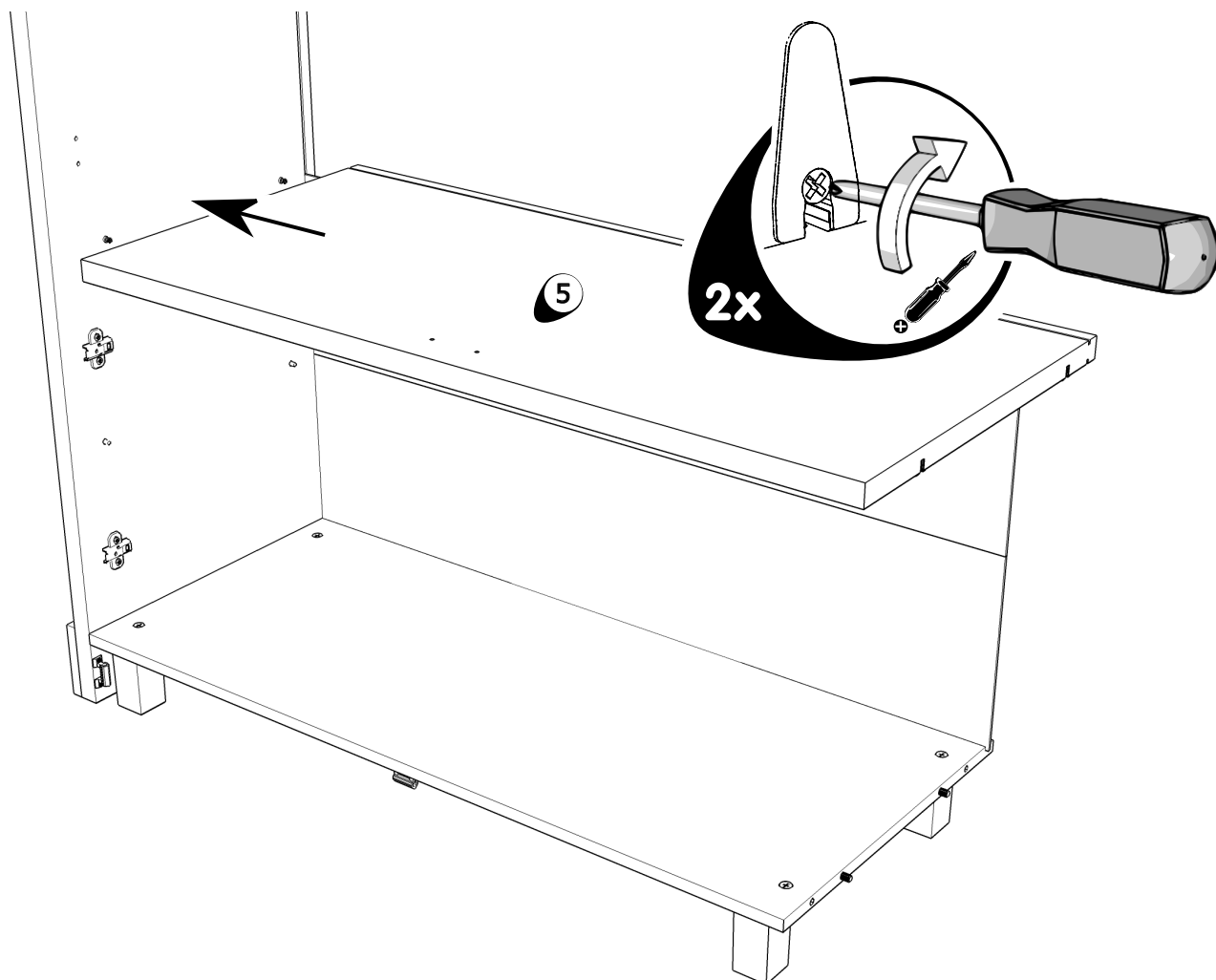
G

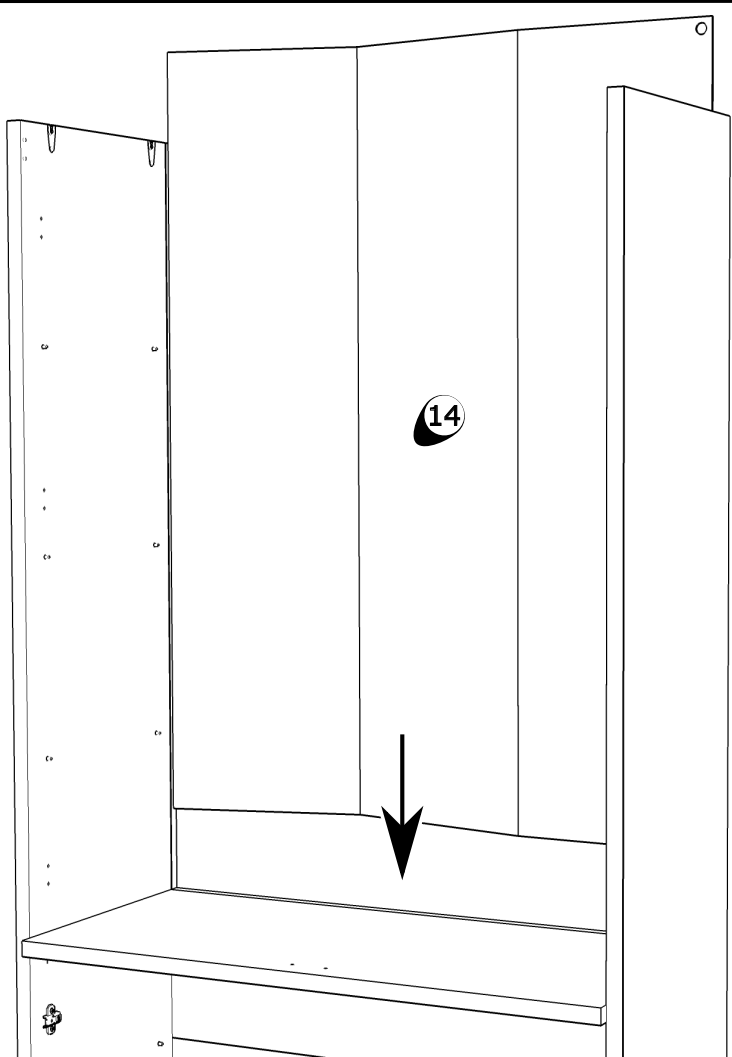
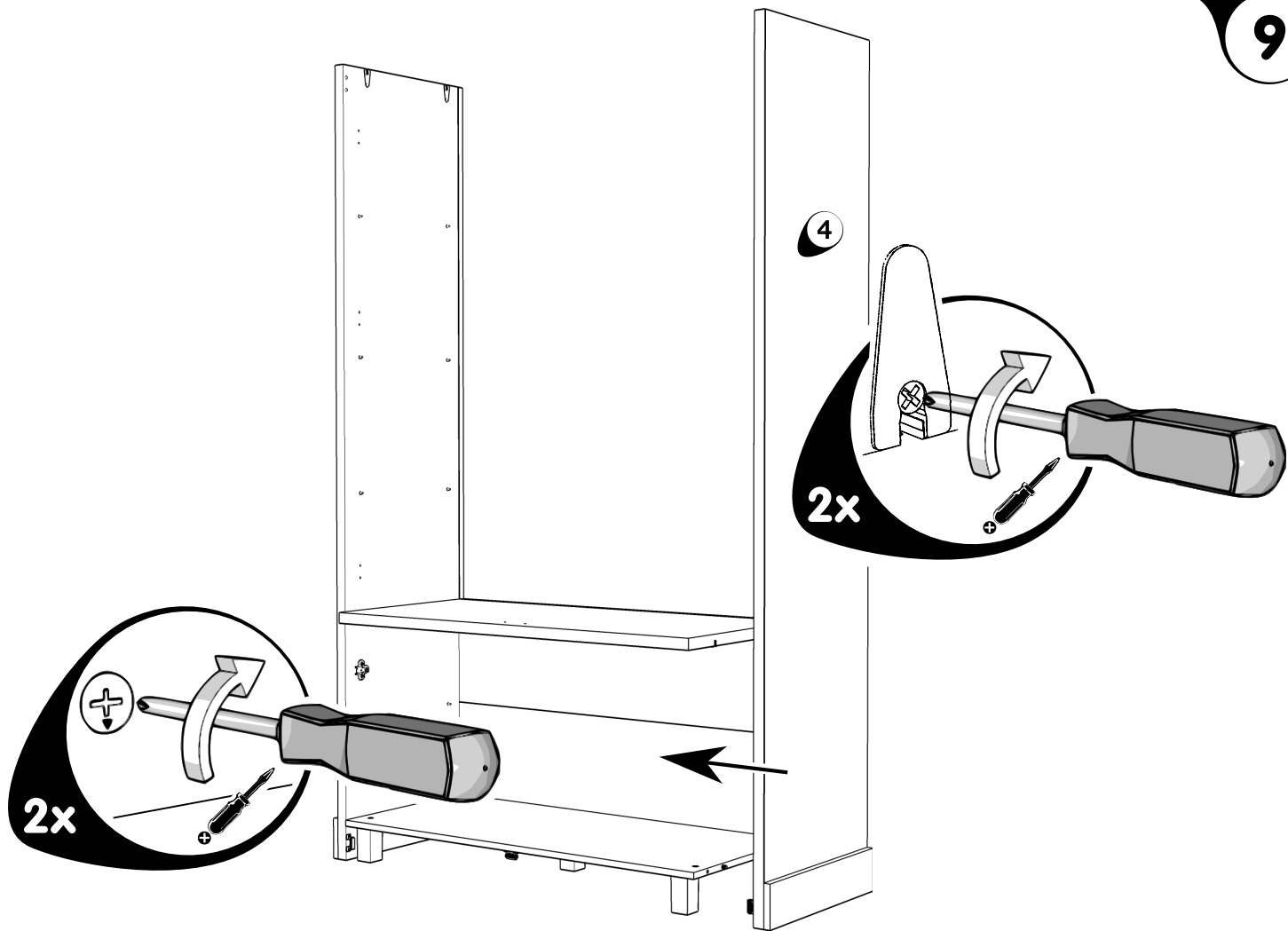


4

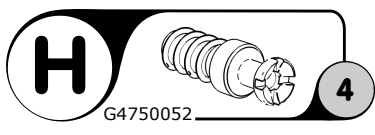
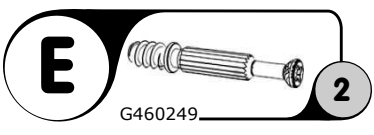
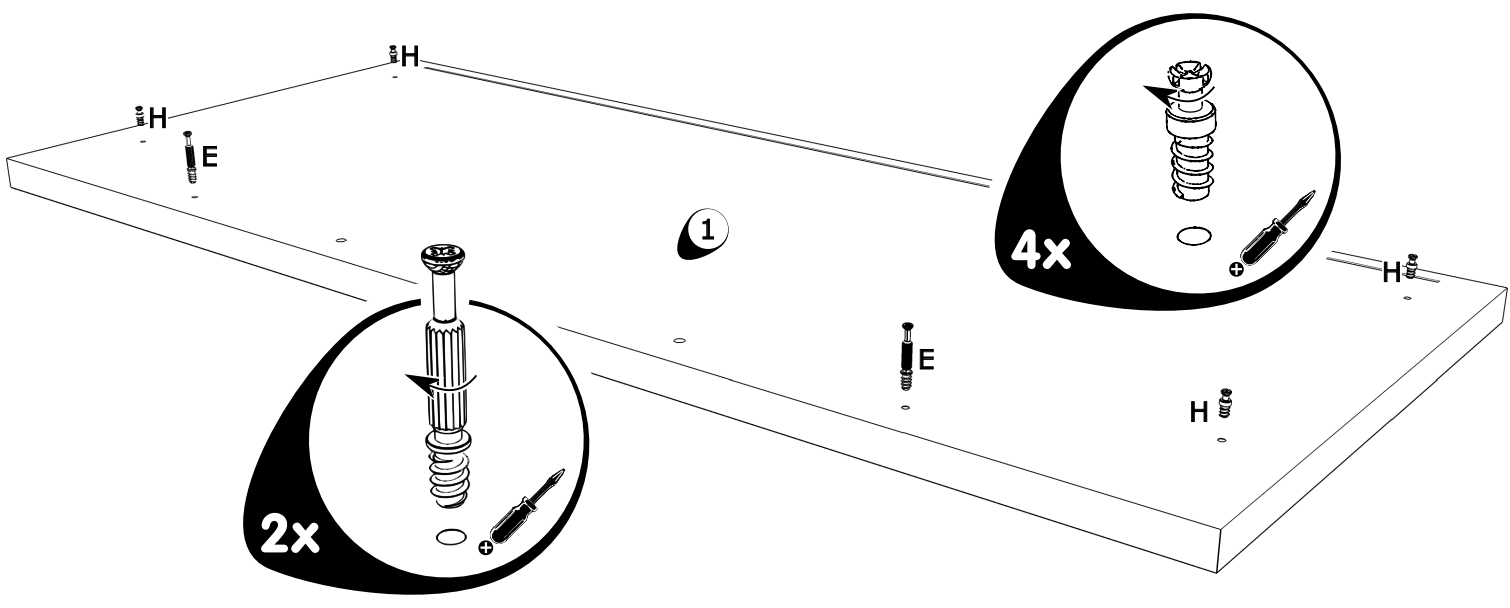
G460265

8

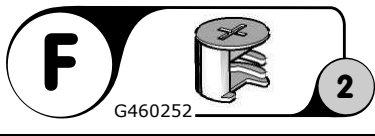
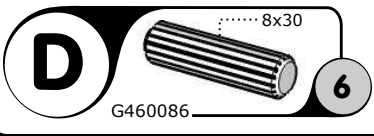
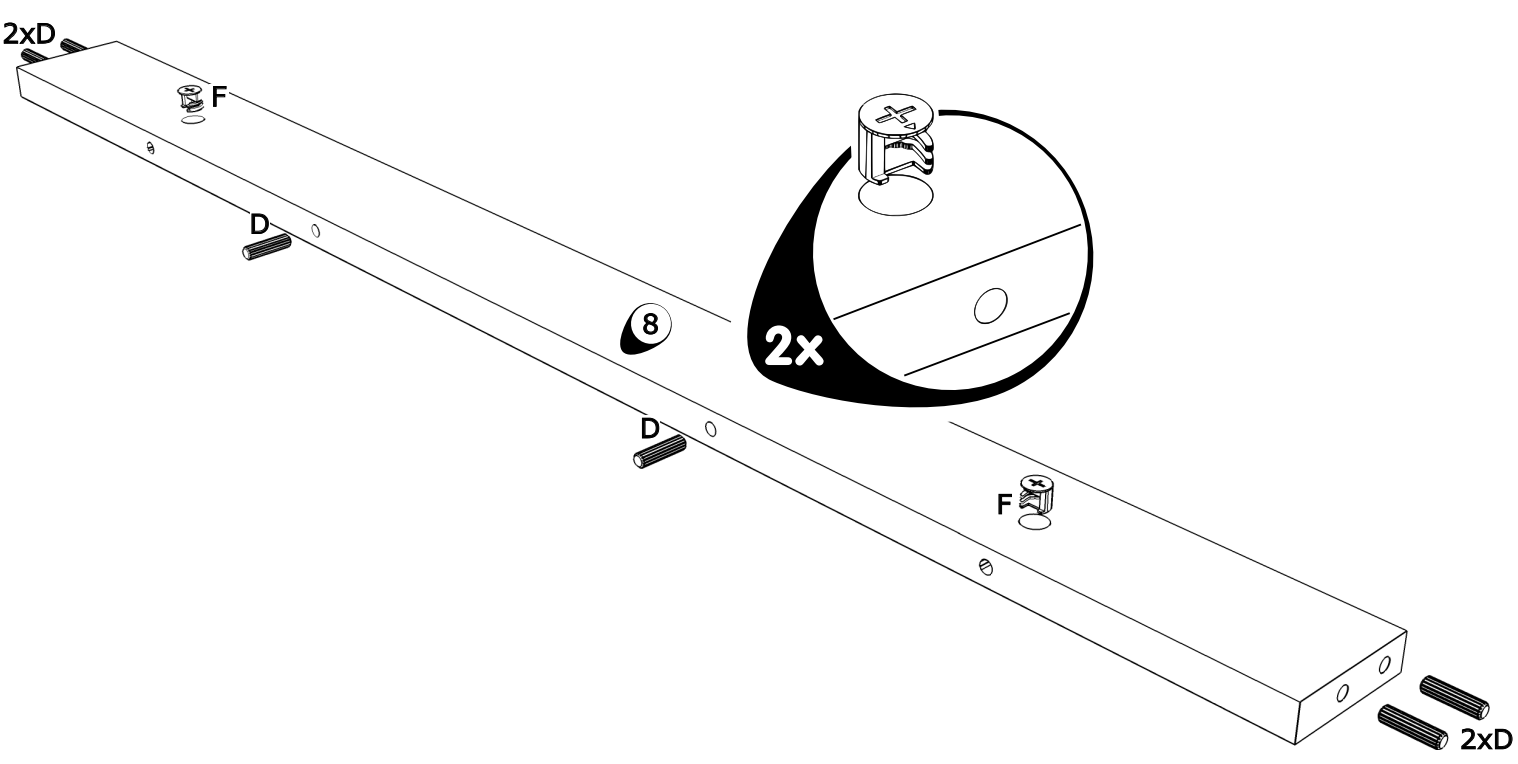


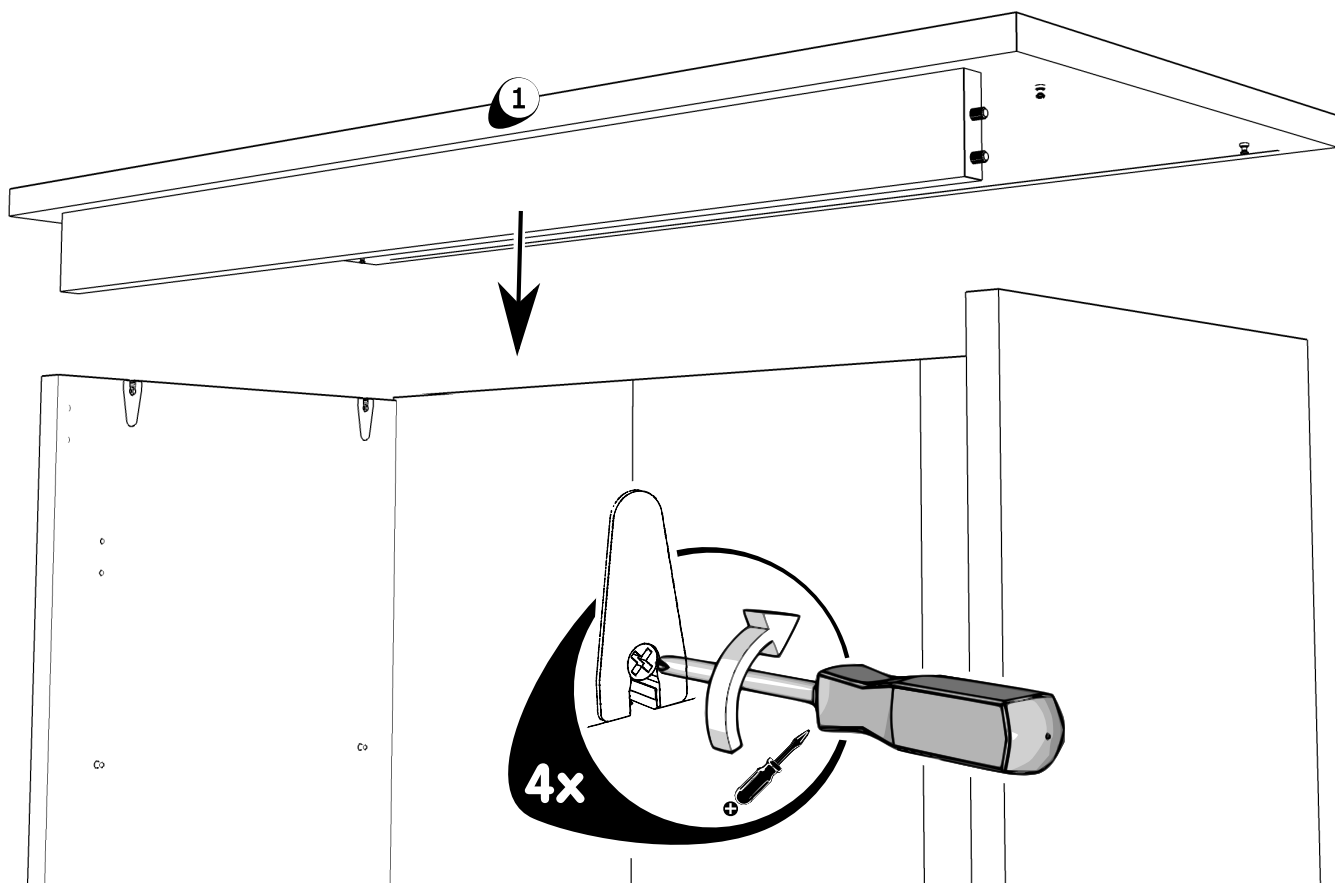
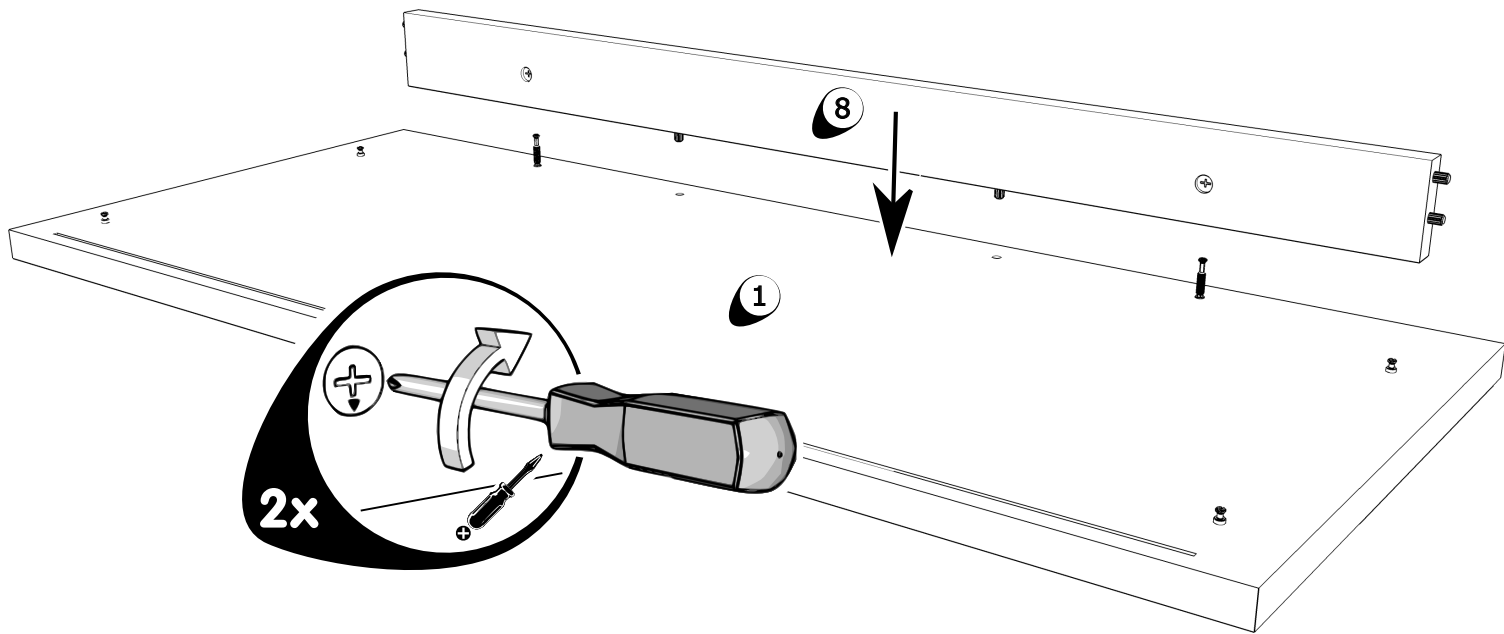


11

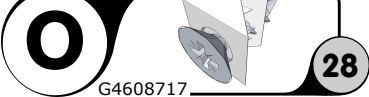
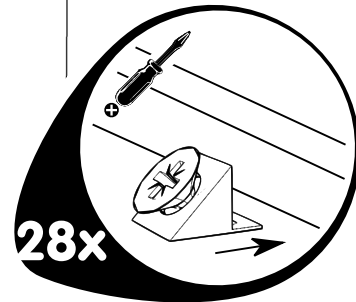
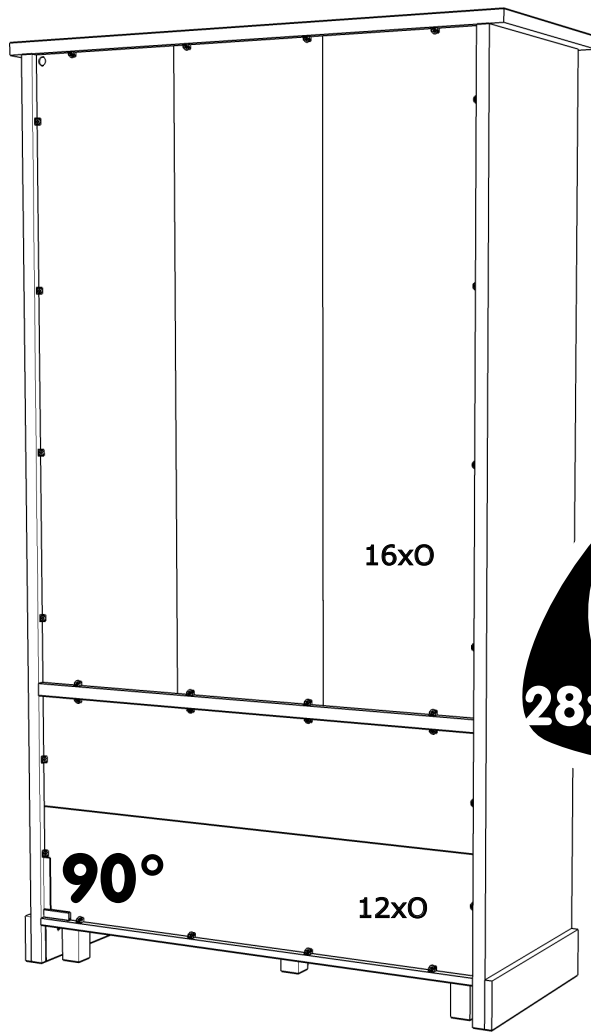


12

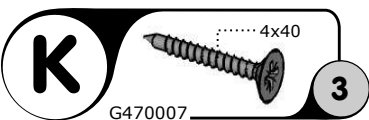
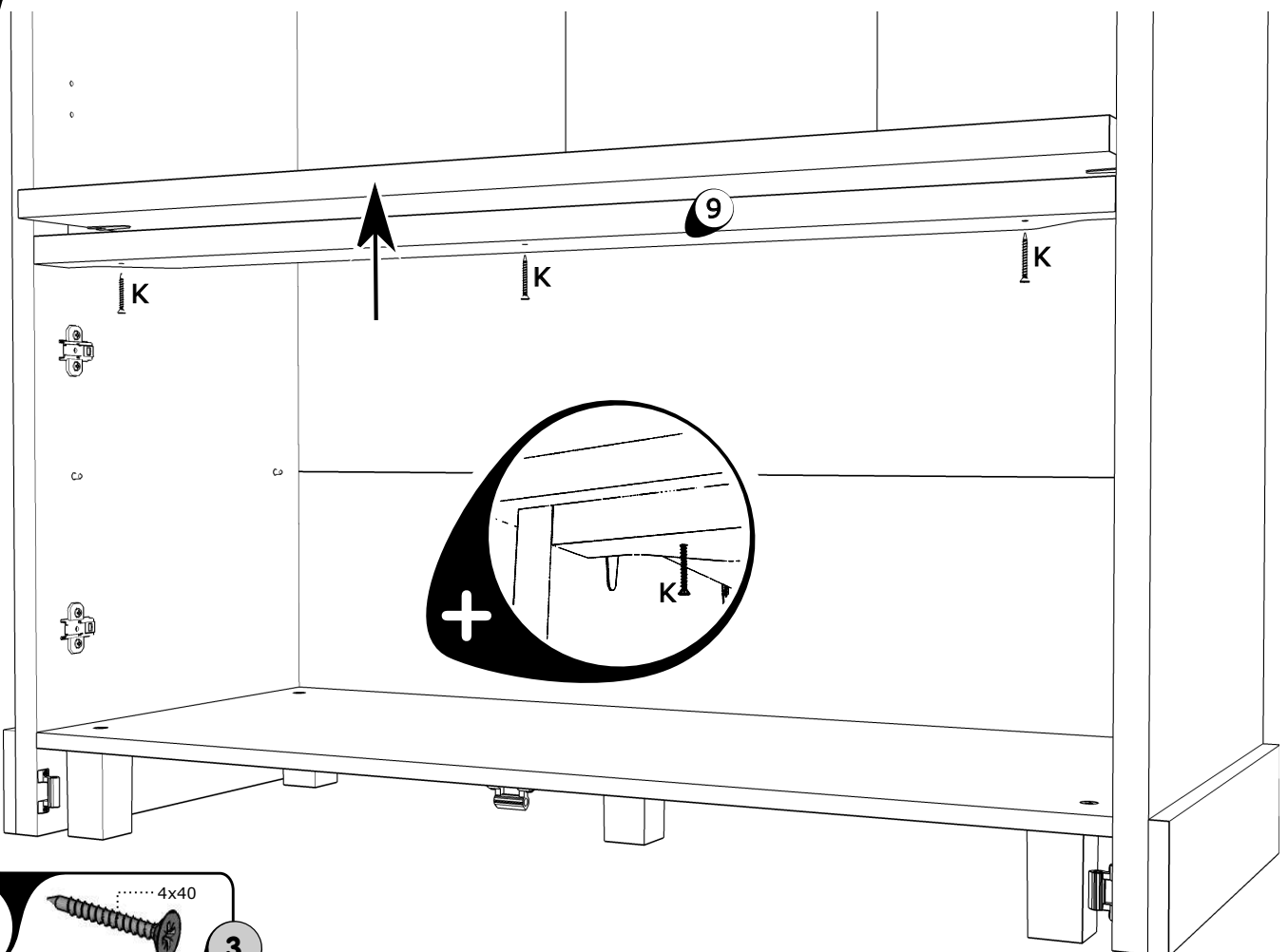


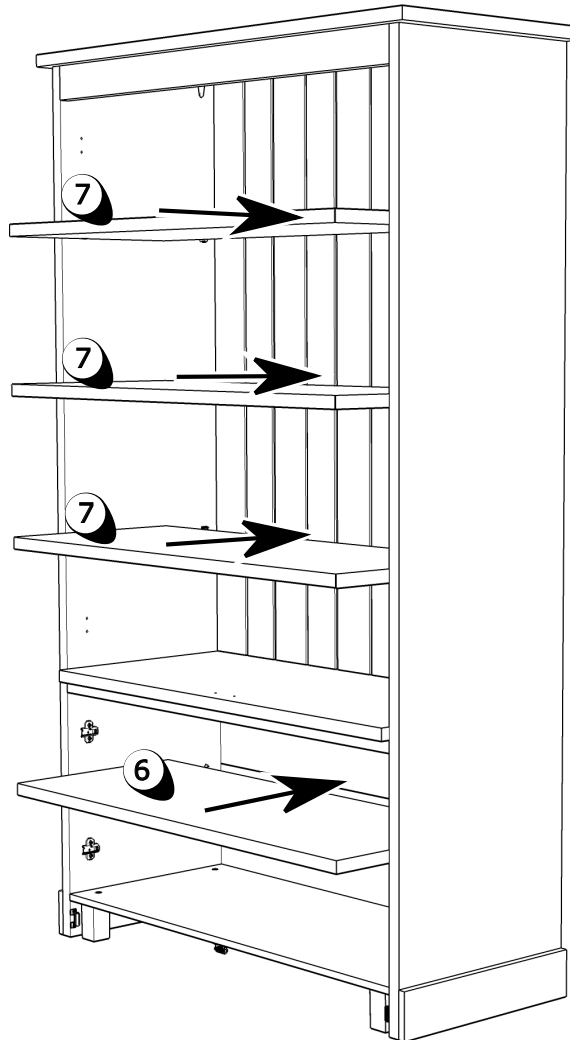
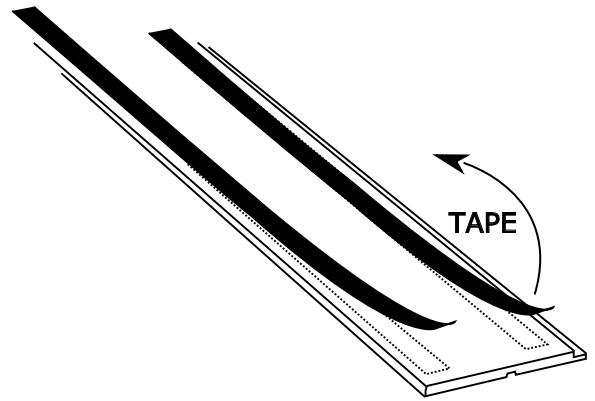
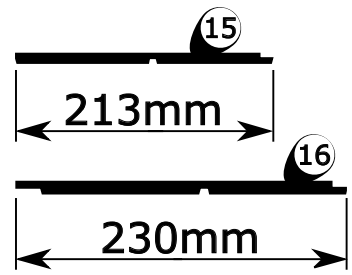
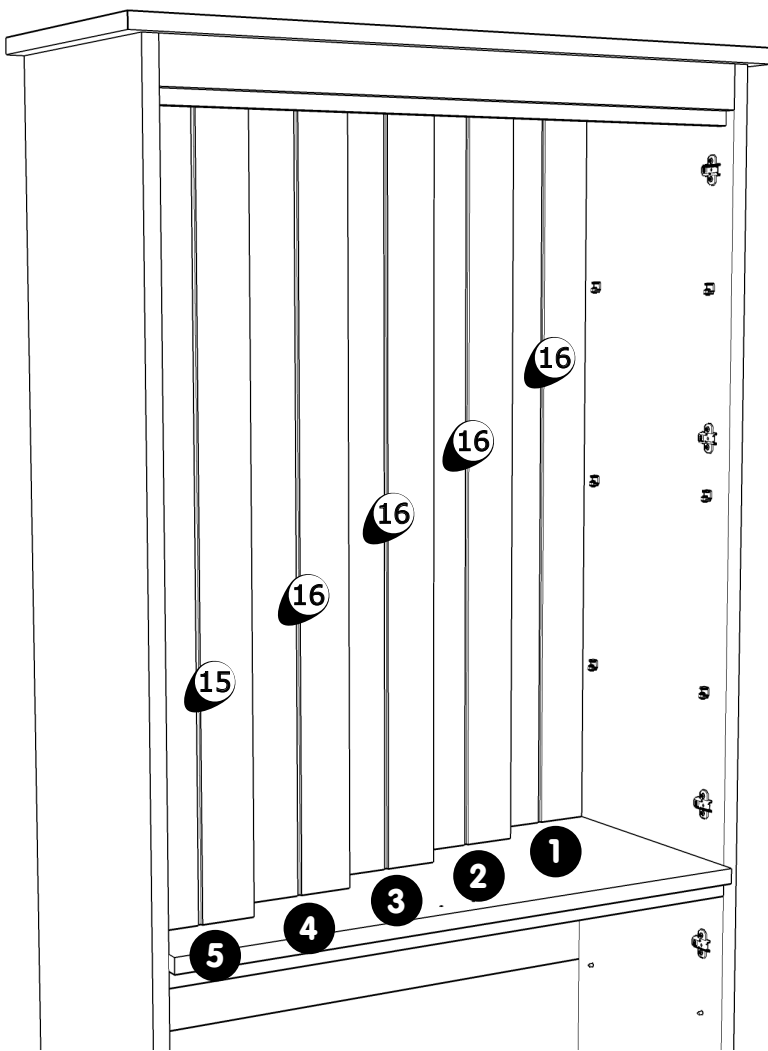


15

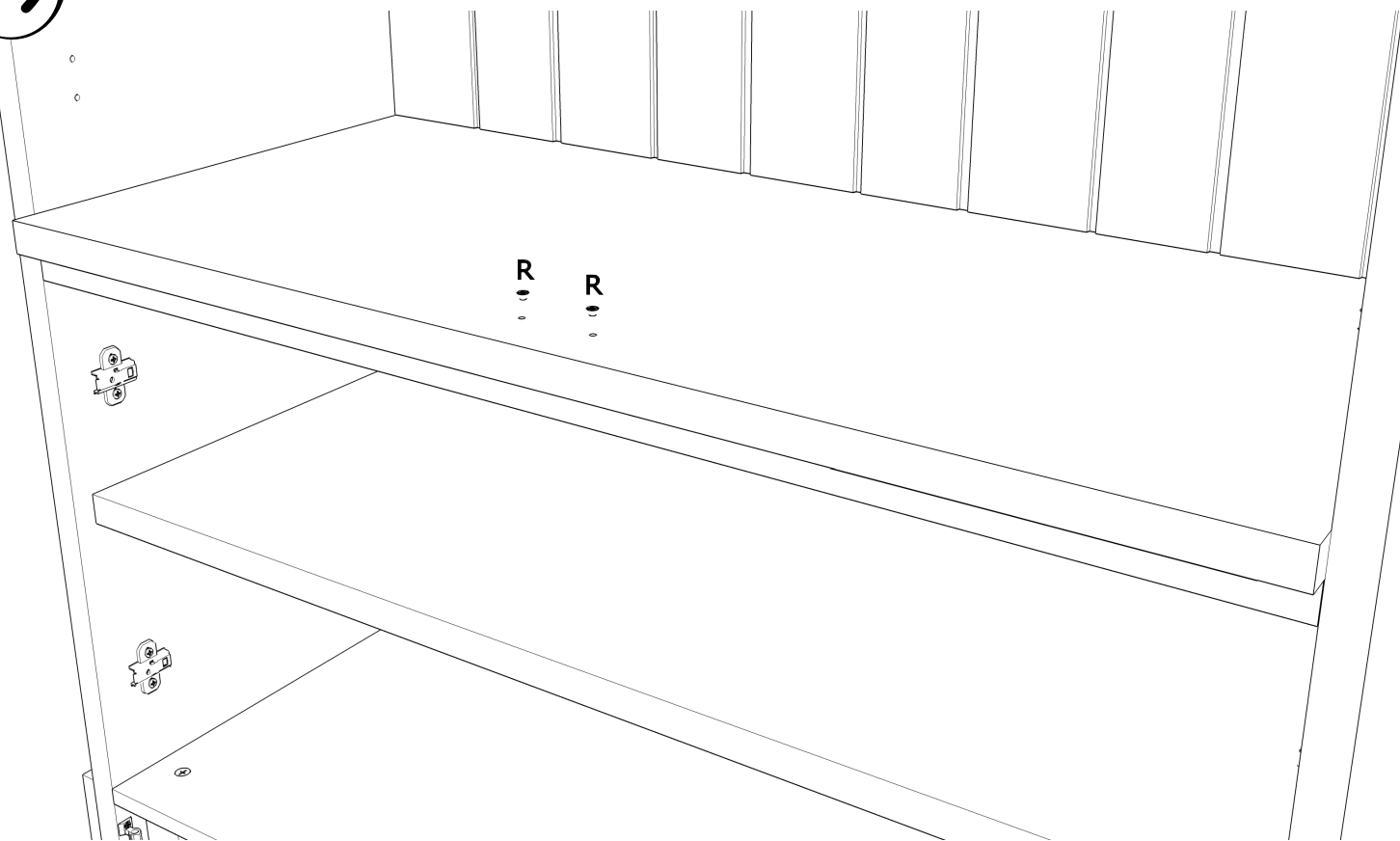


16





19



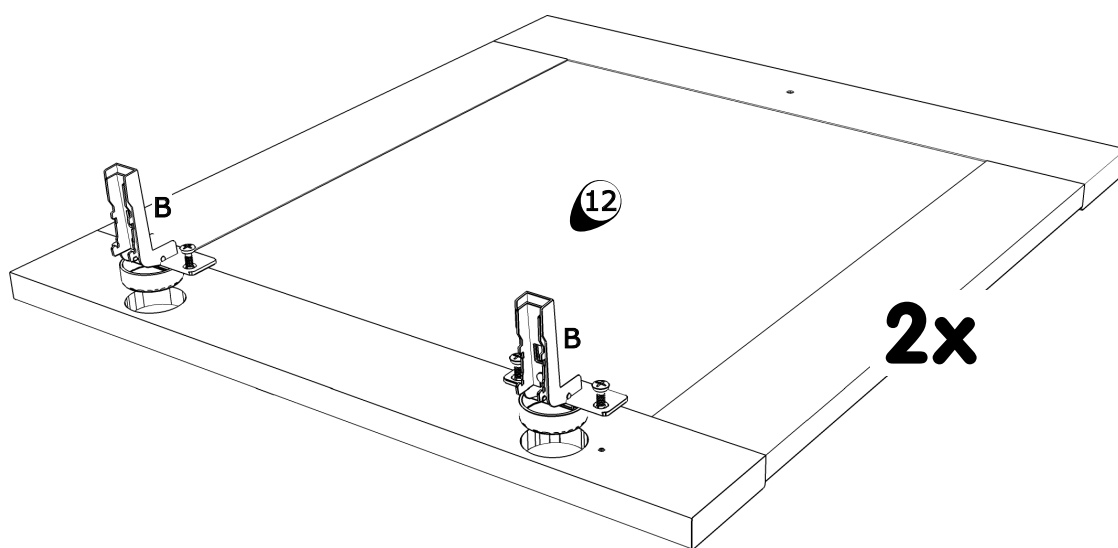
R



2

G460130 K120

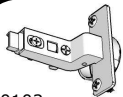
20



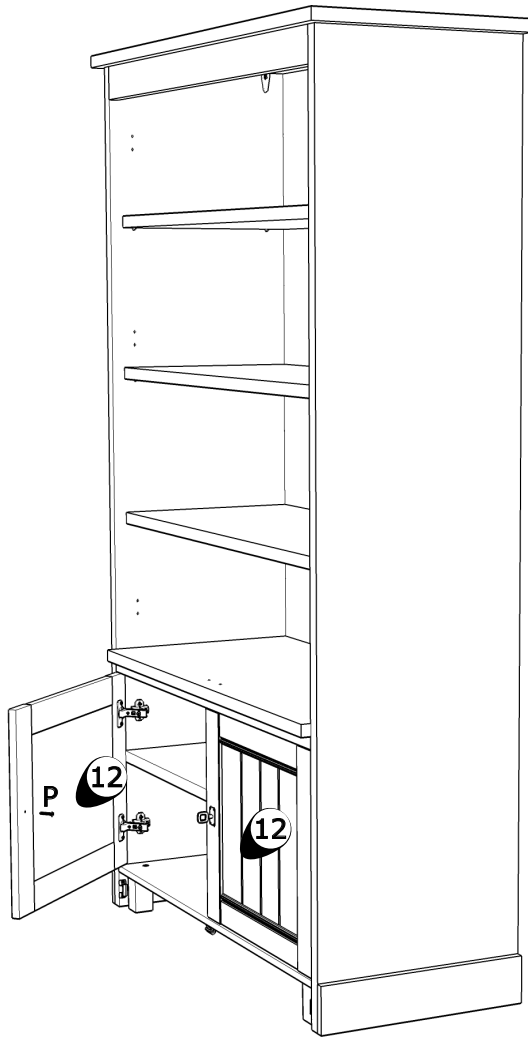
12

4

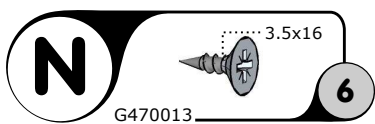
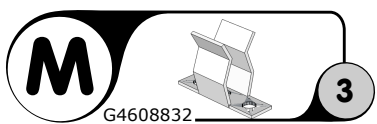
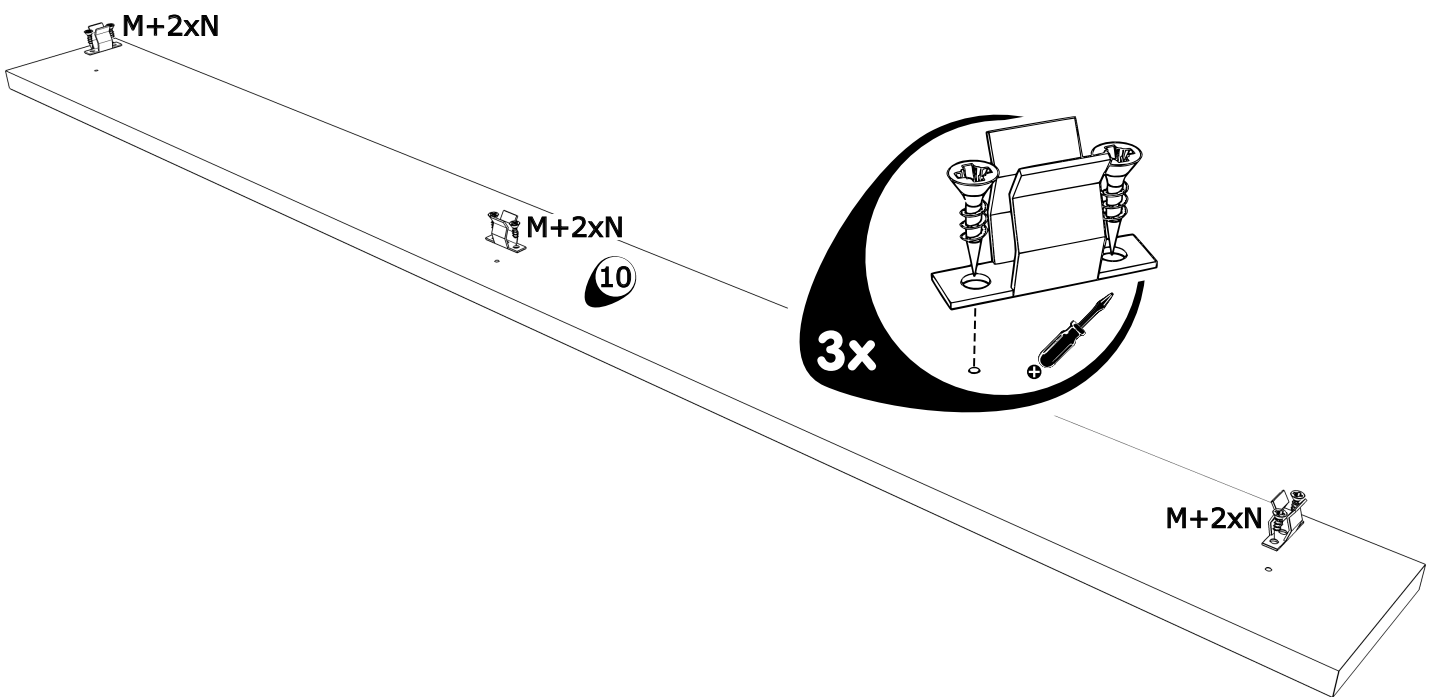
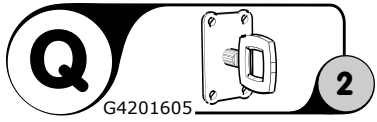
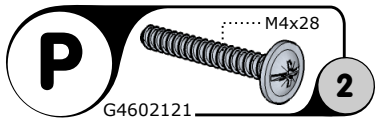
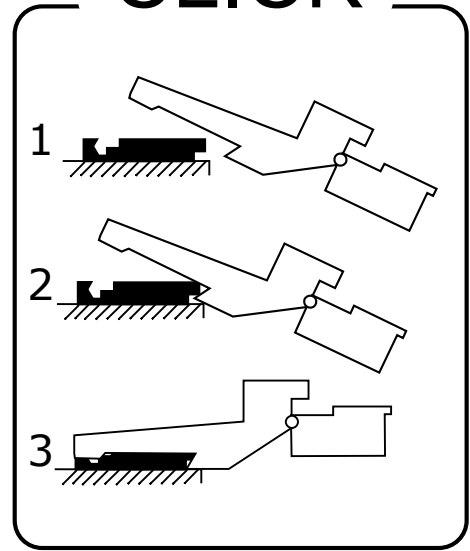
B



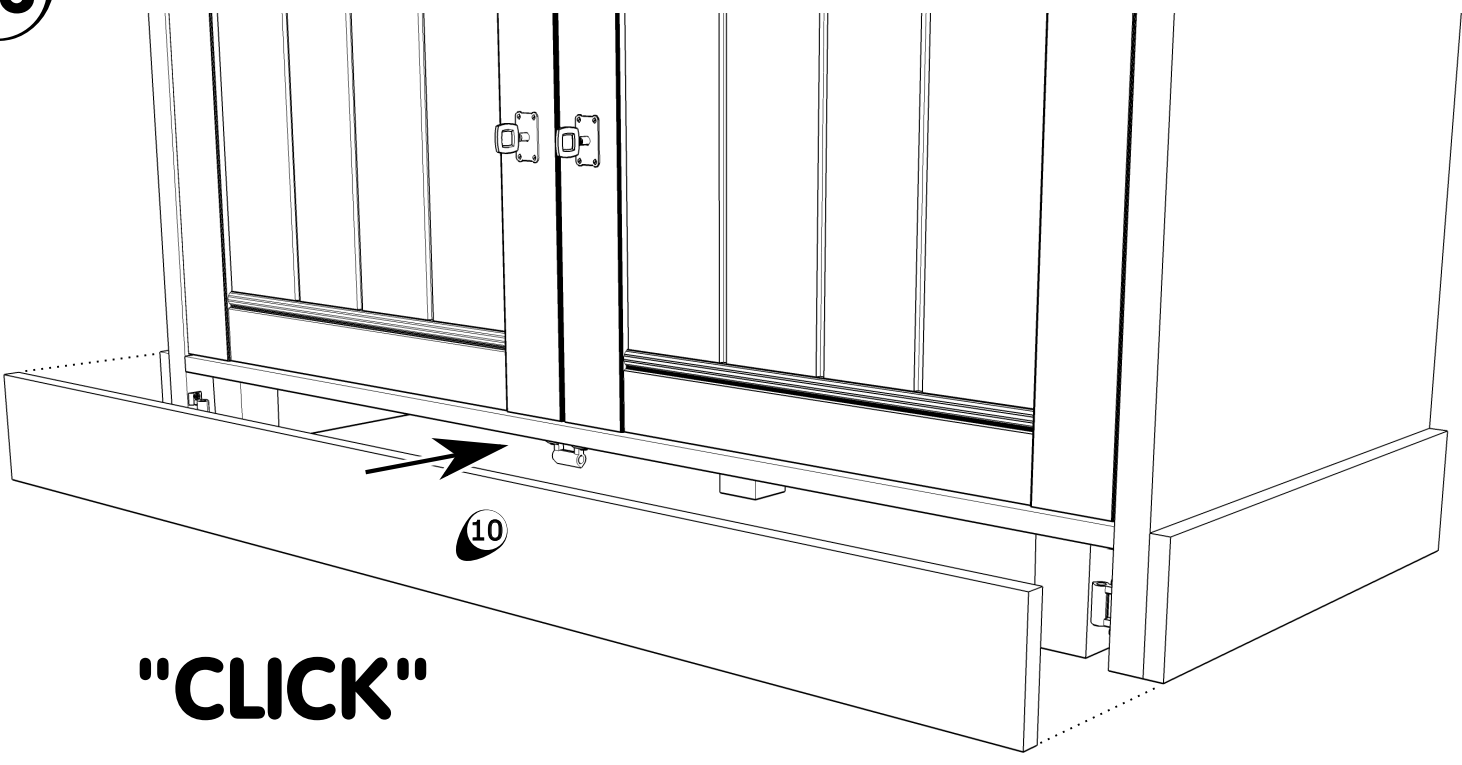
G440102



'CLICK'



23



"CLICK"

GEGEVENS AANKOPER

INFORMATIONS ACHETEUR - BUYER INFORMATION - KAUFER INFORMATIONEN

WINKEL

MAGASIN - SHOP - GESCHÄFT

PLAATS

LIEU - TOWN - ORT

AANKOOPDATUM

DATE DE L'ACHAT - DATE OF PURCHASE - KAUFDATUM

REFERENTIE

REFERENCE - REFERENCE - REFERENZ

KLEUR

COULEUR - COLOR - FARBE

8

1 T5222550

2 T5222555

3 T5222531

4 T5222532

5 T5222584

6 T5222575

7 T5222598

8 T5222589

9 T5222563

10 T5222568

11 T5222564

12 G4807607

13 G100946 L 1107 B529 (K467)

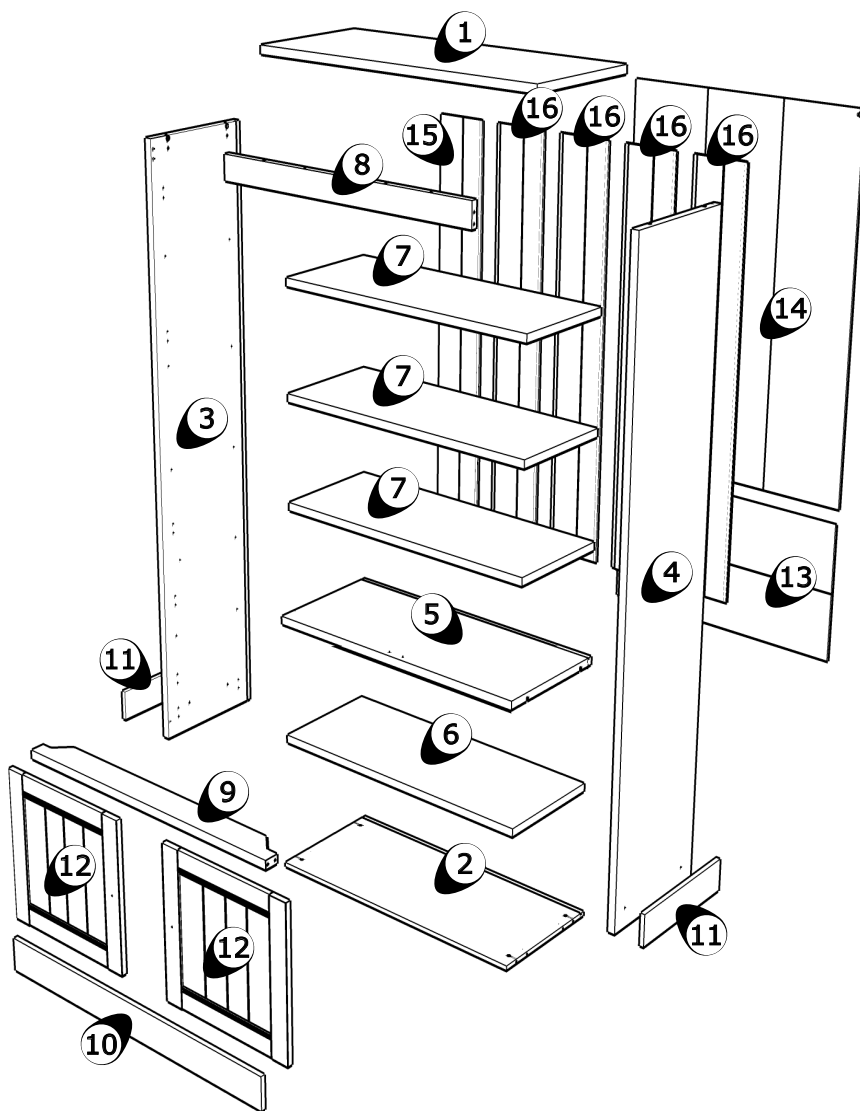
13 G100973 L 1107 B529 (K550)

14 G100946 L 1437 B1107 (K467)

14 G100973 L 1437 B1107 (K550)

15 G4807615

16 G4807616



TOELICHTING EXPLICATIONS - EXPLANATION - ERKLÄRUNG

GEGEVENS AANKOPER

INFORMATIONS ACHETEUR - BUYER INFORMATION - KAUFER INFORMATIONEN

WINKEL

MAGASIN - SHOP - GESCHÄFT

PLAATS

LIEU - TOWN - ORT

AANKOOPDATUM

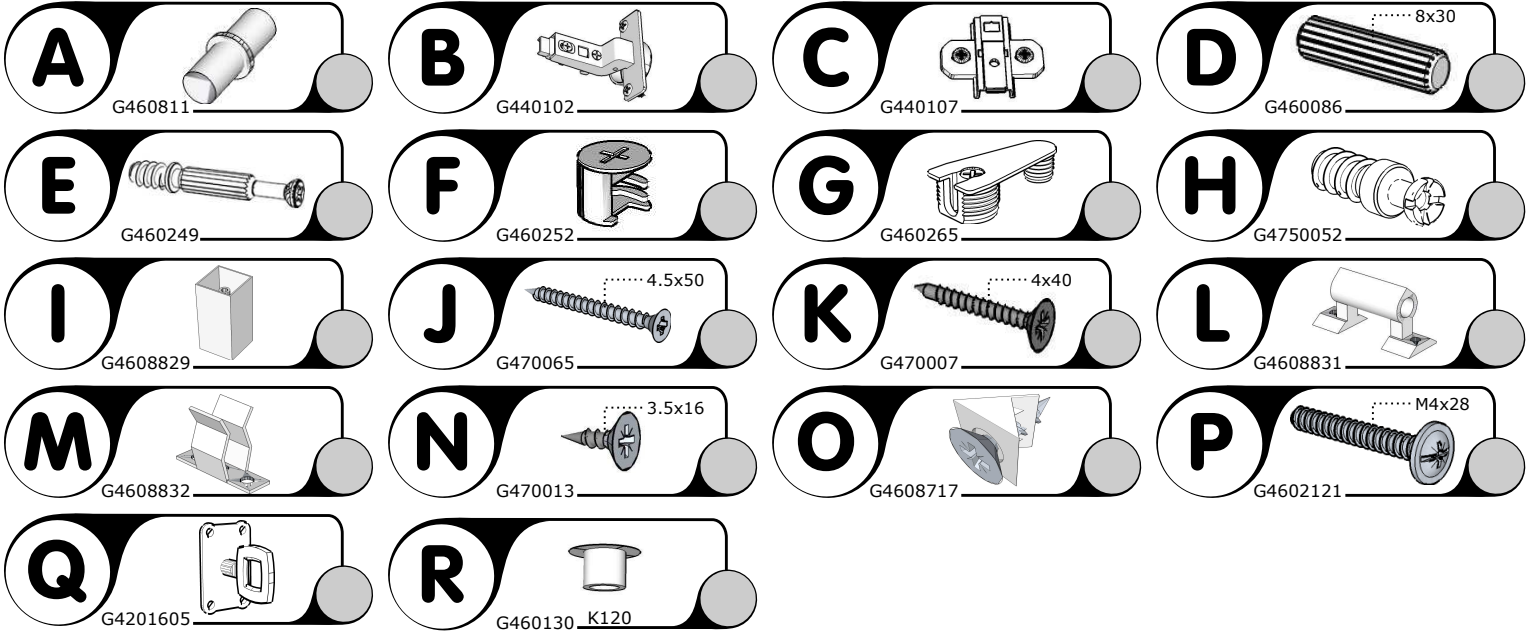
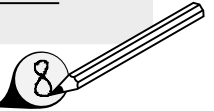
DATE DE L'ACHAT - DATE OF PURCHASE - KAUFDATUM

REFERENTIE

REFERENCE - REFERENCE - REFERENZ

KLEUR

COULEUR - COLOR - FARBE



TOELICHTING EXPLICATIONS - EXPLANATION - ERKLÄRUNG