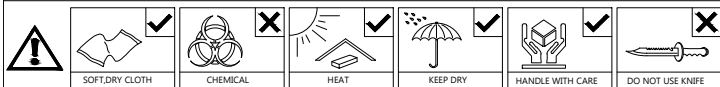


ASSEMBLY INSTRUCTION

MC 5047-S5V - EUREKA BAR / 4 DOORS CABINET

~ Before assembly, please read the instructions ~
 ~ Keep these instructions for future reference ~
 ~ Follow these steps to assemble the product ~



ALGEMENE ONDERHOUDSVOORSCHRIFTEN :

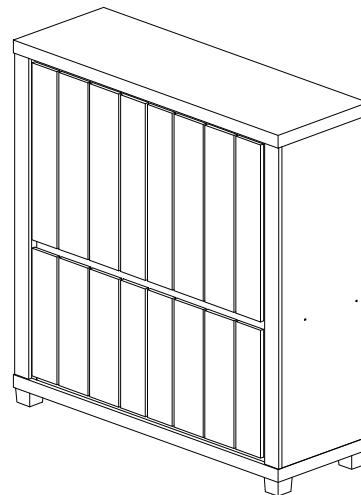
Om de tafelbladen te beschermen mogen geen hete pannen, kaarsen of andere hete glazen op het oppervlakte geplaatst worden, gebruik hiervoor een beschermende onderligger.
 Reinigen van oppervlaktes : met licht vochtige doek of zeemvel reinigen en direct droog wrijven. Zeker geen vocht laten staan op de oppervlaktes.
 Gebruik van ruwe materialen zoals schuurpons, schuurmiddelen, chemische producten zoals verdunners ammoniak of boenwas zijn niet toegelaten.
 Ook geen siliconen houdende producten aanwenden zoals pledge enz.
 Garantie : Indien bovenstaande voorschriften niet gevolgd worden vervalt de garantie.

INFORMATION GENERALE D'ENTRETIEN :

Pour la protection de la surface des tables et autres éviter de mettre des casseroles chaudes ainsi que des bougies ou verres chaudes (thé) sur la surface sans protection.
 L'entretien des surfaces : Utilisez un chiffon légèrement humide et séchez aussitôt.
 Jamais laisser des liquides sur les surfaces, les meubles ne sont pas adaptés pour un emplacement dans des pièces humides.
 Des éponges abrasives, tout produits chimiques : ammoniac, détergent, diluent; ou cirage et produits d'entretien comme Pledge sont interdit.
 Garantie : La garantie expire si les prescriptions d'entretien générale ne sont pas respecter.

MAINTENANCE PRESCRIPTIONS :

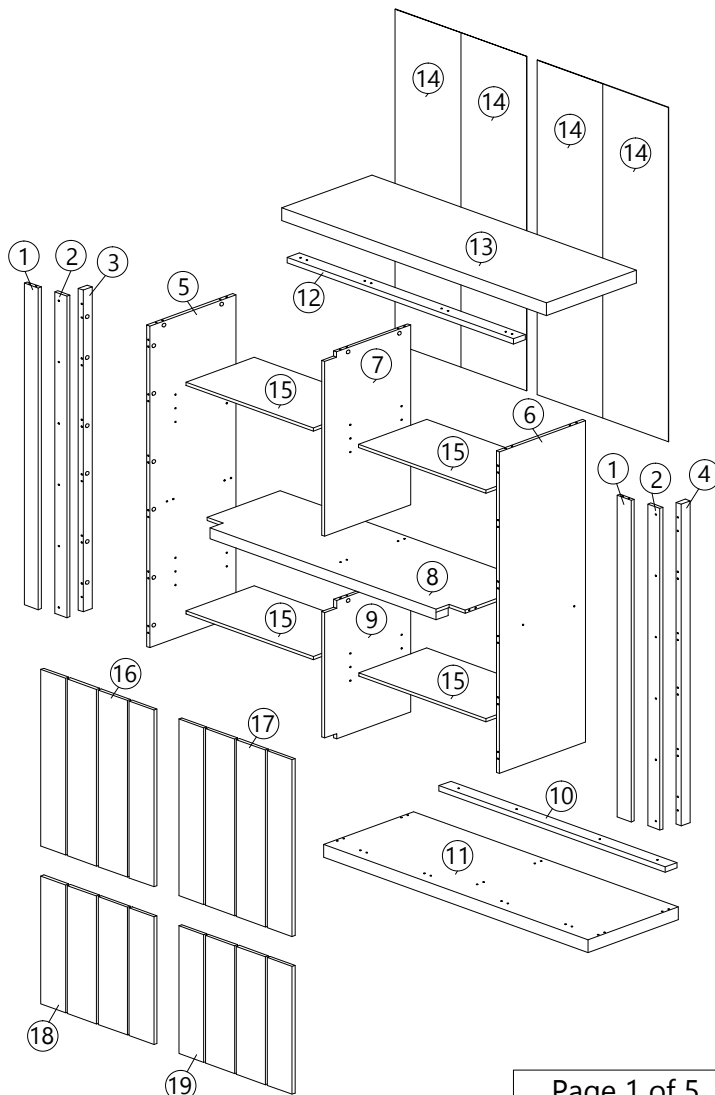
To protect the table tops never put hot items on these surfaces.
 Clean with a slightly wet cloth and wipe dry immediately. Never let water or other wet items on the table tops, this furniture is not suitable for wet locations.
 Do not use solvent, thinner, or other chemical products to clean.
 Warranty : Expires if above prescriptions are not respected.



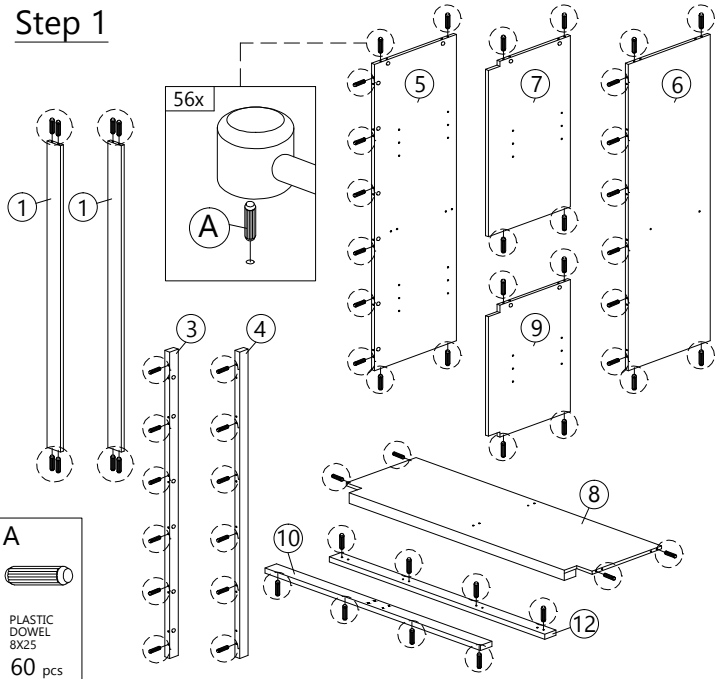
HARDWARE LIST

| | | | | | |
|--|--|--|---|--|---------------------------------------|
| A PLASTIC DOWEL 8X25 60pcs | B CB SCREW M3.5X16 44pcs | C CB SCREW M4X30 12pcs | D CB SCREW M4.5X45 10pcs | E CSK CAP M6X40 6pcs | F CSK CAP M6X50 8pcs |
| G1 MINIFIX 5654 (SCREW) 32pcs | G2 MINIFIX 5654 (HOUSING) 32pcs | H METAL SHELF SUPPORT 16pcs | I CAP (GREY OAK) 32pcs | J POWER NAIL 5/8" 92pcs | K HINGES 2 1/2" 8pcs |
| L1 MAGNET WASHER 4pcs | L2 MAGNET SCREW 4pcs | L3 MAGNET PLATE 4pcs | L4 PUSH WAGNET 4pcs | M SOFA LEG (H70MM) - BLACK 5pcs | N ALLEN KEY 1pc |
| O CSK CAP M6X90 6pcs | P CB SCREW M4X25 18pcs | | | | |

PART LIST

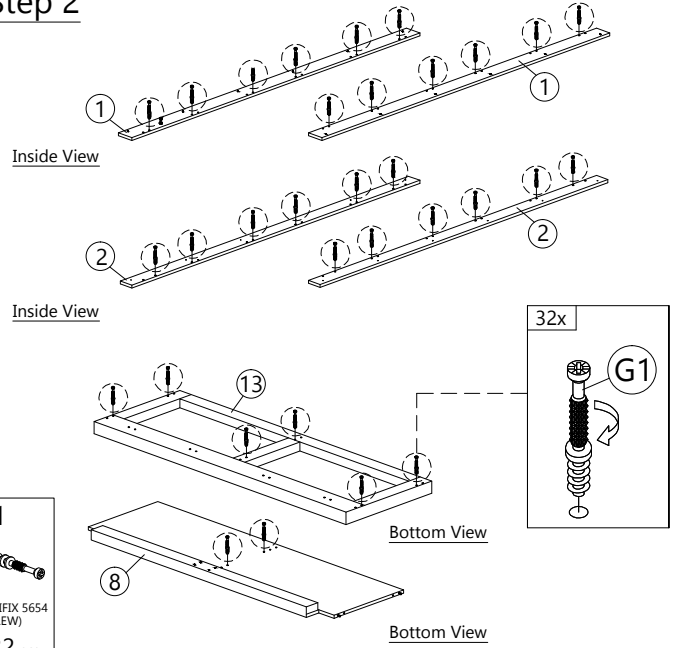


Step 1



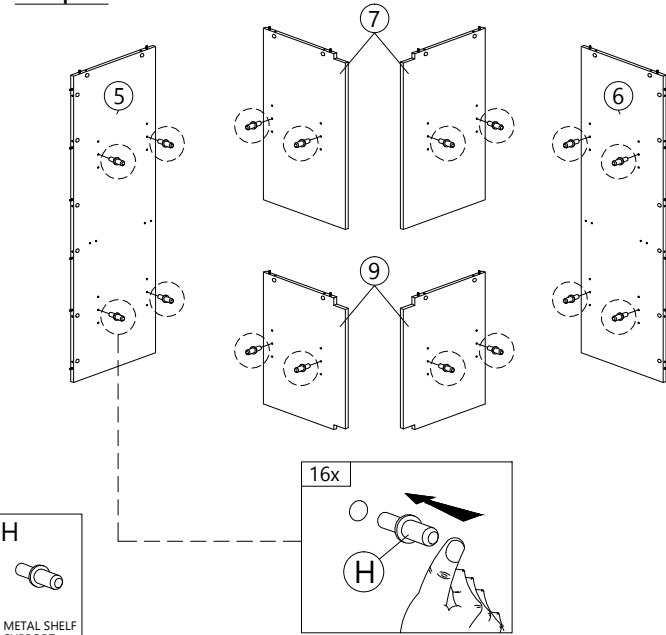
A
PLASTIC DOWEL
8X25
60 pcs

Step 2



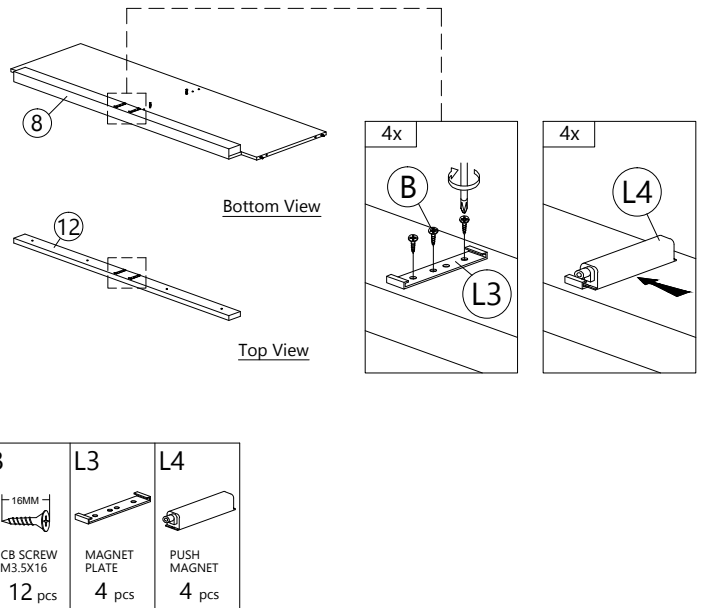
G1
MINIFIX 5654
(SCREW)
32 pcs

Step 3



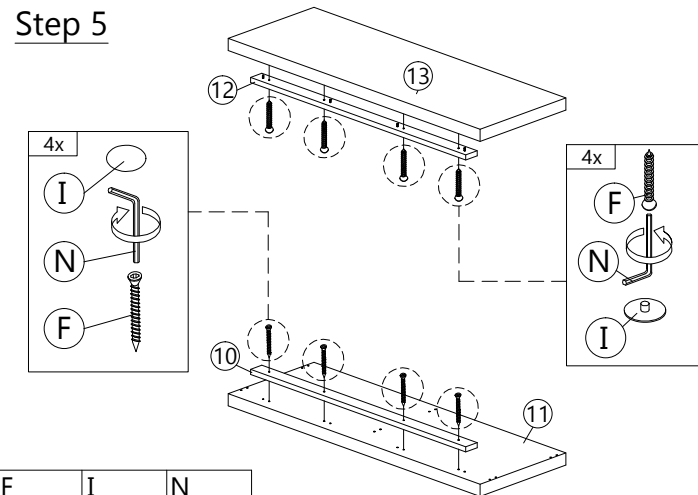
H
METAL SHELF
SUPPORT
16 pcs

Step 4



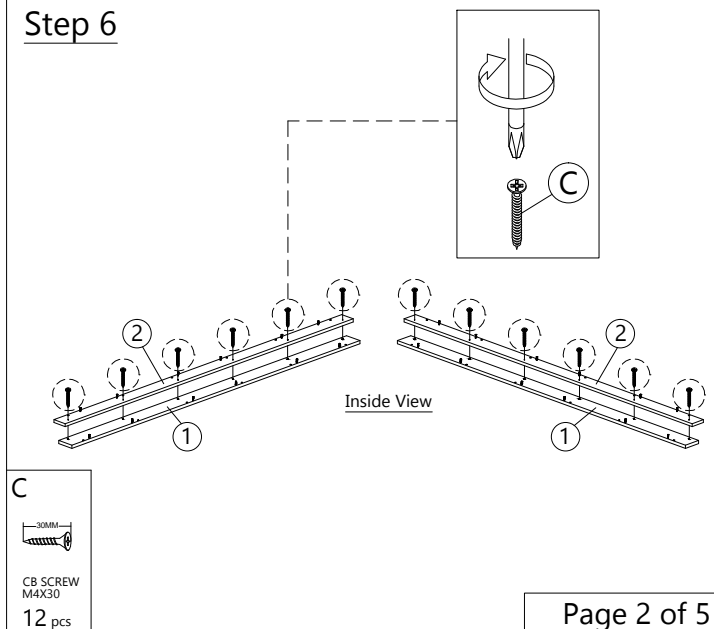
| | | |
|---|---------------------------------------|--------------------------------------|
| B 16MM CB SCREW M3.5X16 12 pcs | L3 MAGNET PLATE 4 pcs | L4 PUSH MAGNET 4 pcs |
|---|---------------------------------------|--------------------------------------|

Step 5



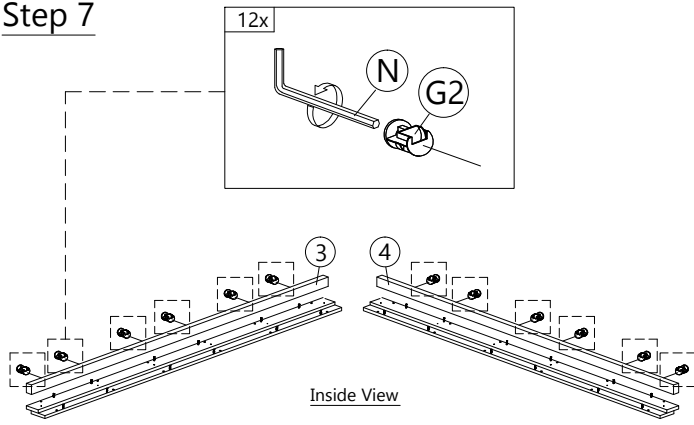
| | | |
|---|--------------------------|-------------------------------|
| F 50MM CSK CAP M6X50 8 pcs | I CAP 8 pcs | N ALLEN KEY 1 pc |
|---|--------------------------|-------------------------------|

Step 6



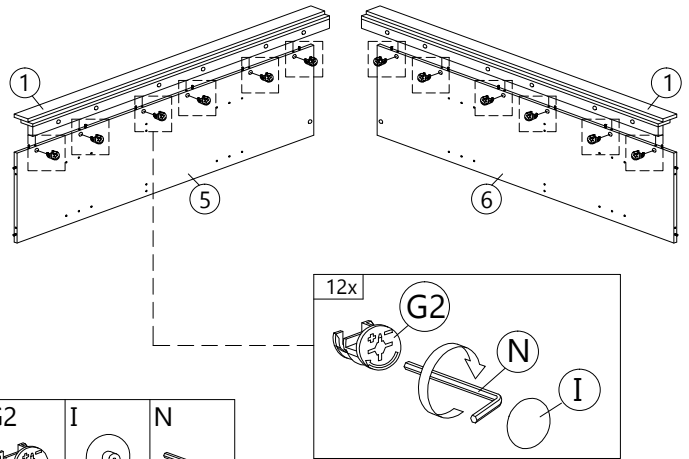
C
30MM
CB SCREW
M4X30
12 pcs

Step 7



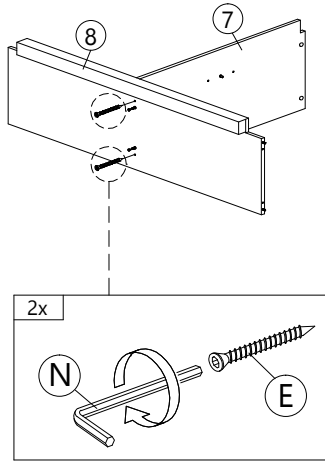
| | |
|----------------------------------|-------------------|
| G2 | N |
| | |
| MINIFIX 5654 (HOUSING) 12 pcs | ALLEN KEY 1 pc |

Step 8



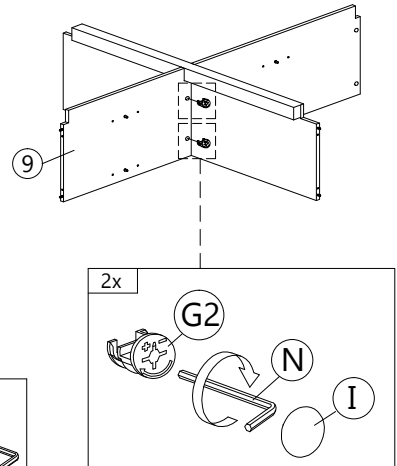
| | | |
|----------------------------------|---------------|-------------------|
| G2 | I | N |
| | | |
| MINIFIX 5654 (HOUSING) 12 pcs | CAP 12 pcs | ALLEN KEY 1 pc |

Step 9



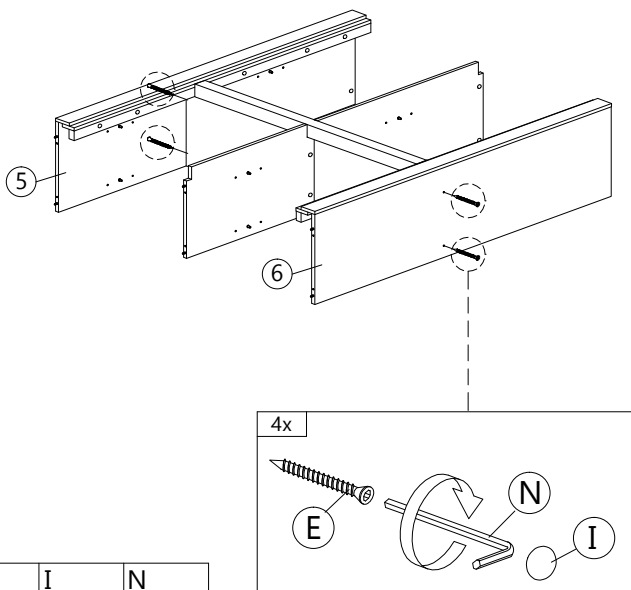
| | |
|------------------------|-------------------|
| E | N |
| | |
| CSK CAP M6X40 2 pcs | ALLEN KEY 1 pc |

Step 10



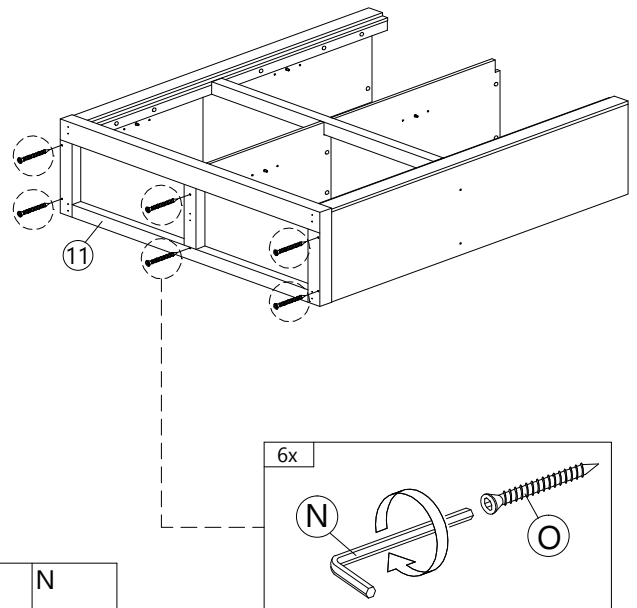
| | | |
|---------------------------------|--------------|-------------------|
| G2 | I | N |
| | | |
| MINIFIX 5654 (HOUSING) 2 pcs | CAP 2 pcs | ALLEN KEY 1 pc |

Step 11



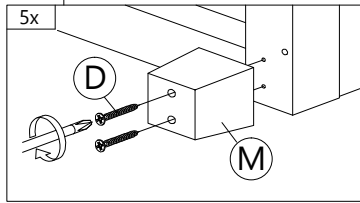
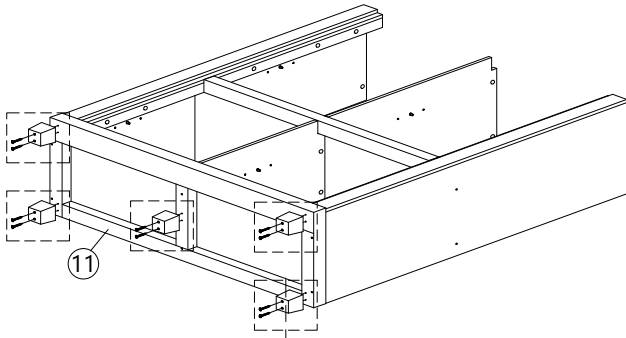
| | | |
|------------------------|--------------|-------------------|
| E | I | N |
| | | |
| CSK CAP M6X40 4 pcs | CAP 4 pcs | ALLEN KEY 1 pc |

Step 12



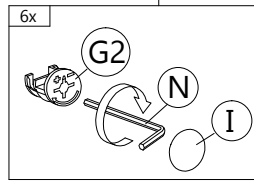
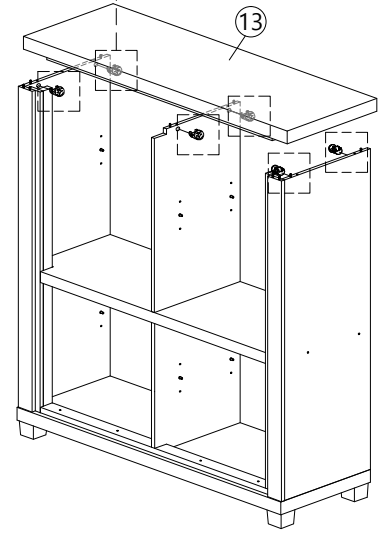
| | |
|------------------------|-------------------|
| O | N |
| | |
| CSK CAP M6X90 6 pcs | ALLEN KEY 1 pc |

Step 13



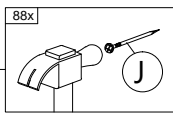
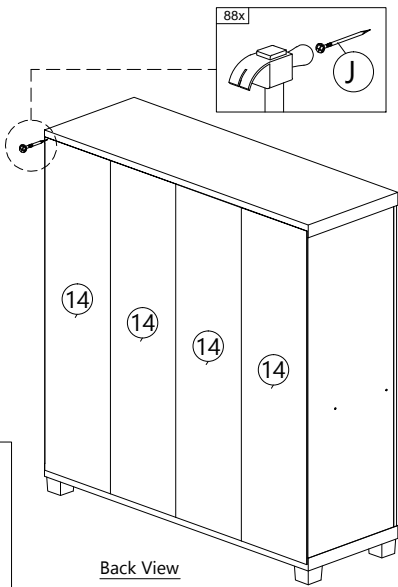
- | | |
|---|---|
| D 45MM CB SCREW M4.5X45 10 pcs | M PVC SOFA LEG (H70MM) - BLACK 5 pcs |
|---|---|

Step 14



- | | | |
|---|--------------------------|-------------------------------|
| G2 MINIFIX 5654 (HOUSING) 6 pcs | I CAP 6 pcs | N ALLEN KEY 1 pc |
|---|--------------------------|-------------------------------|

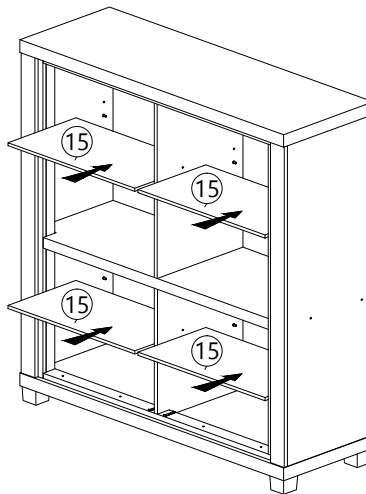
Step 15



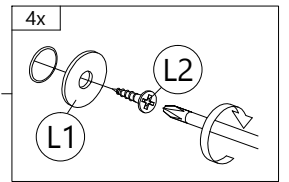
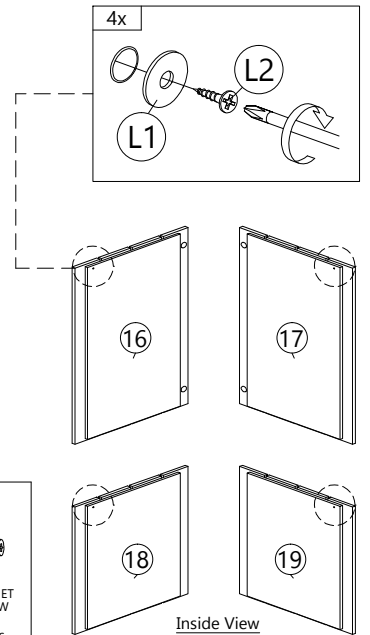
- | |
|--|
| J POWER NAIL 5/8" 92 pcs |
|--|

Back View

Step 16



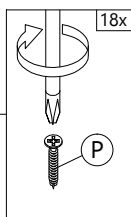
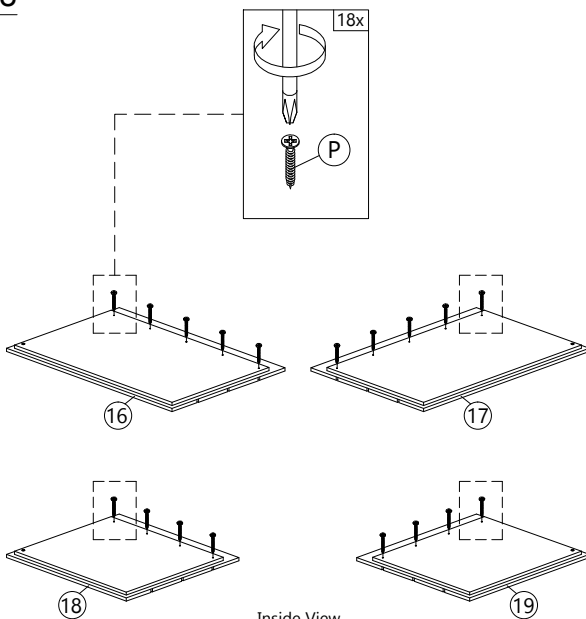
Step 17



- | | |
|--|---------------------------------------|
| L1 MAGNET WASHER 4 pcs | L2 MAGNET SCREW 4 pcs |
|--|---------------------------------------|

Inside View

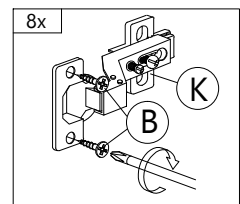
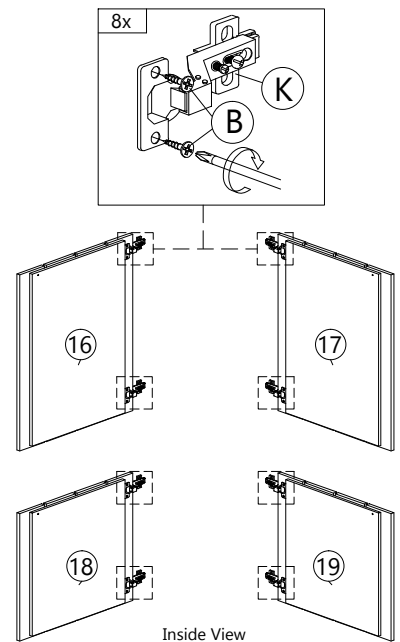
Step 18



- | |
|---|
| P 25MM CB SCREW M4X25 18 pcs |
|---|

Inside View

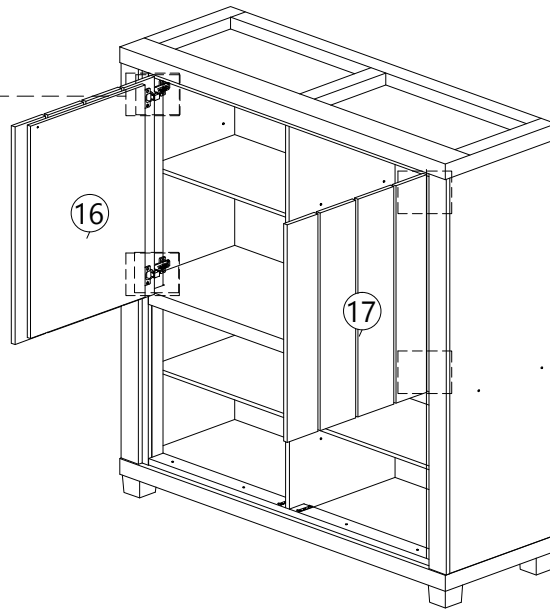
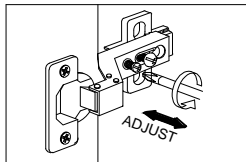
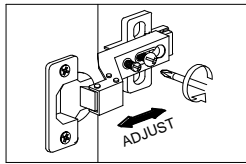
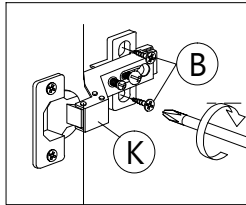
Step 19



- | | |
|---|----------------------------------|
| B 16MM CB SCREW M3.5X16 16 pcs | K HINGES 3/8" 8 pcs |
|---|----------------------------------|

Inside View

Step 20



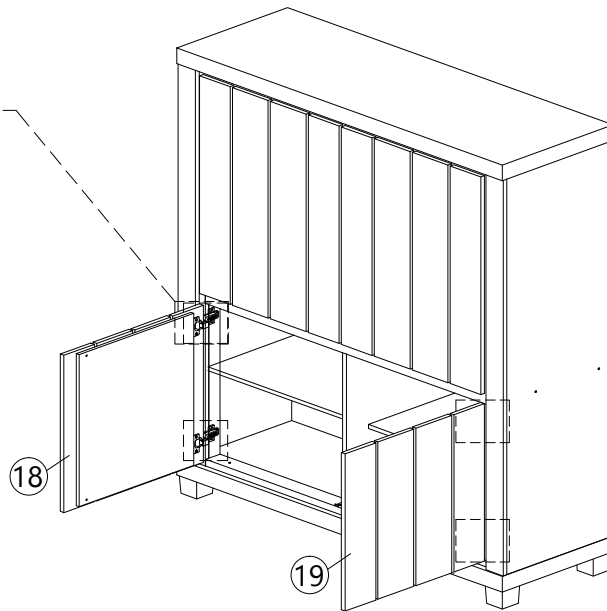
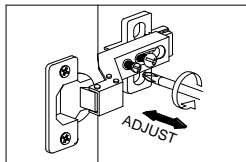
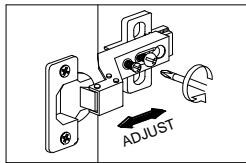
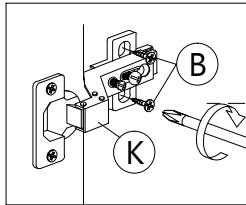
B



CB SCREW
M3.5X16

8 pcs

Step 21



B



CB SCREW
M3.5X16

8 pcs

Completed

