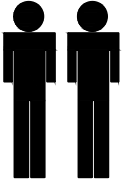


JOY

HERMES SIDEBOARD HERMES DRESSOIR

JOY

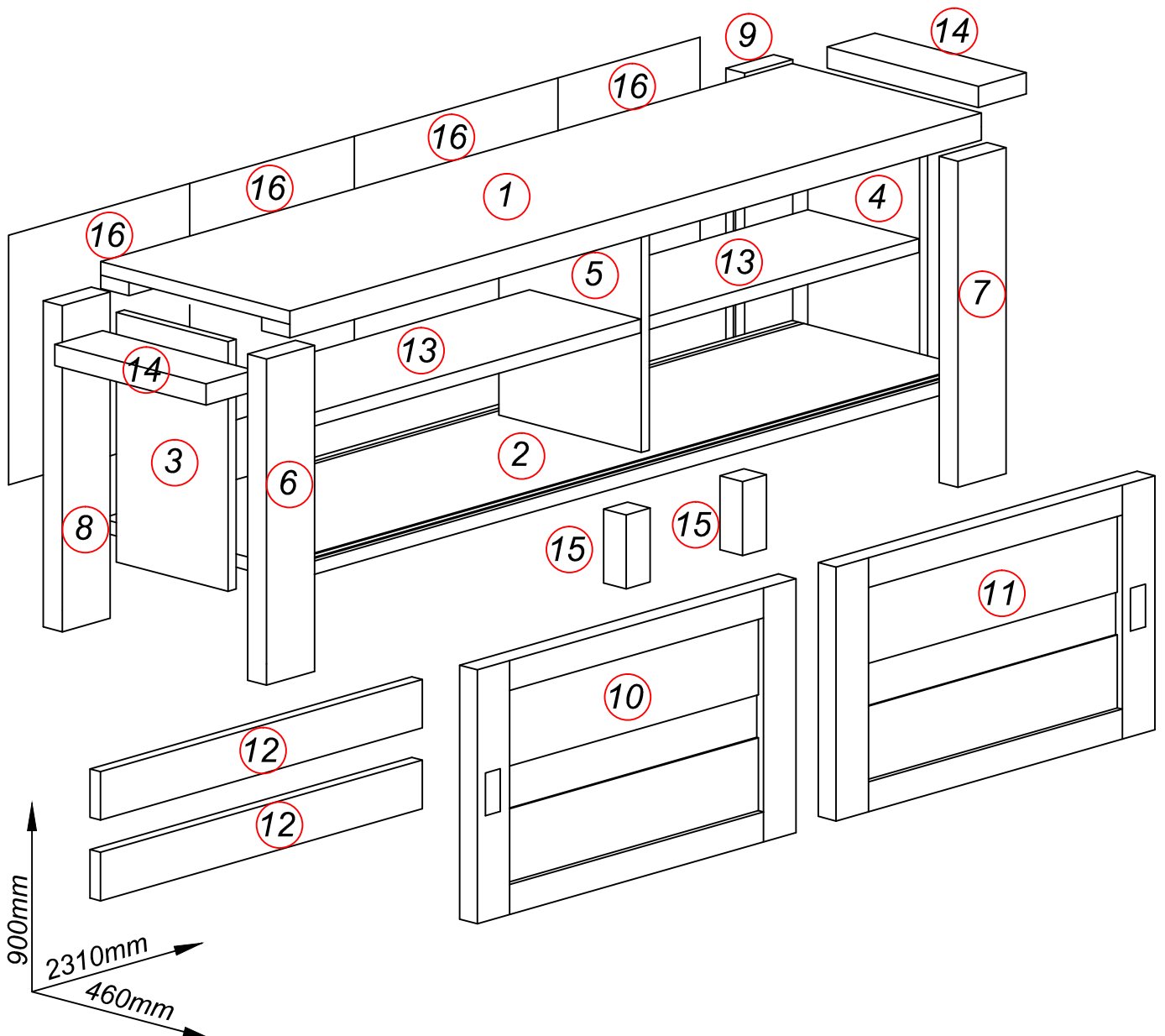
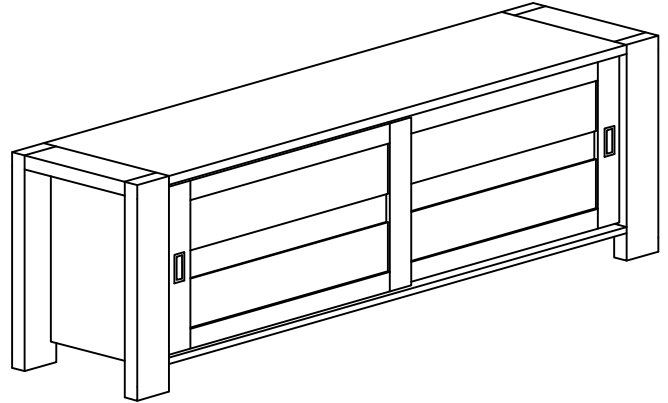
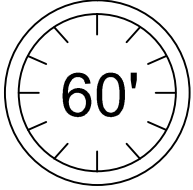


Montage par 2 Personnes
Assembling by 2 Persons
Opbouw met 2 Personen

Gebruik deze handleiding van begin tot einde voor het probleemloos monteren van uw aangekocht meubel aub.

Veuillex bien suivre nos instructions ci-après lors du montage de votre meuble svp.

Please use the manual from the beginning until the end to assemble your newly bought furniture without troubles.





FR

Entretien : utilisez un chiffon légèrement humide et séchez aussitôt. Toute trace de liquide doit être enlevé immédiatement. Meuble inadapté aux pièces humides. N'utilisez jamais du solvant, détergent, diluant, produits chimiques ou cirage. Notice du montage à conserver. Pour tous service après-vente, rendez-vous au magasin avec cette notice.

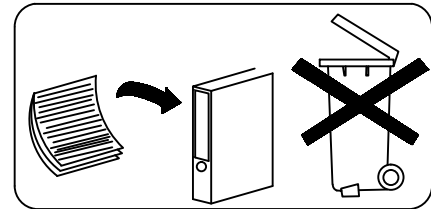
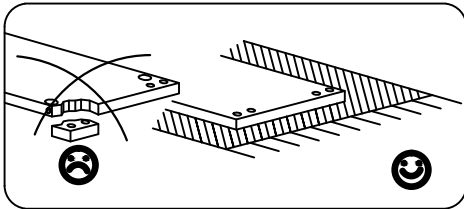
**SOLVANT
DILUANT
OPLOSMIDDEL
OF THINNER**

GB

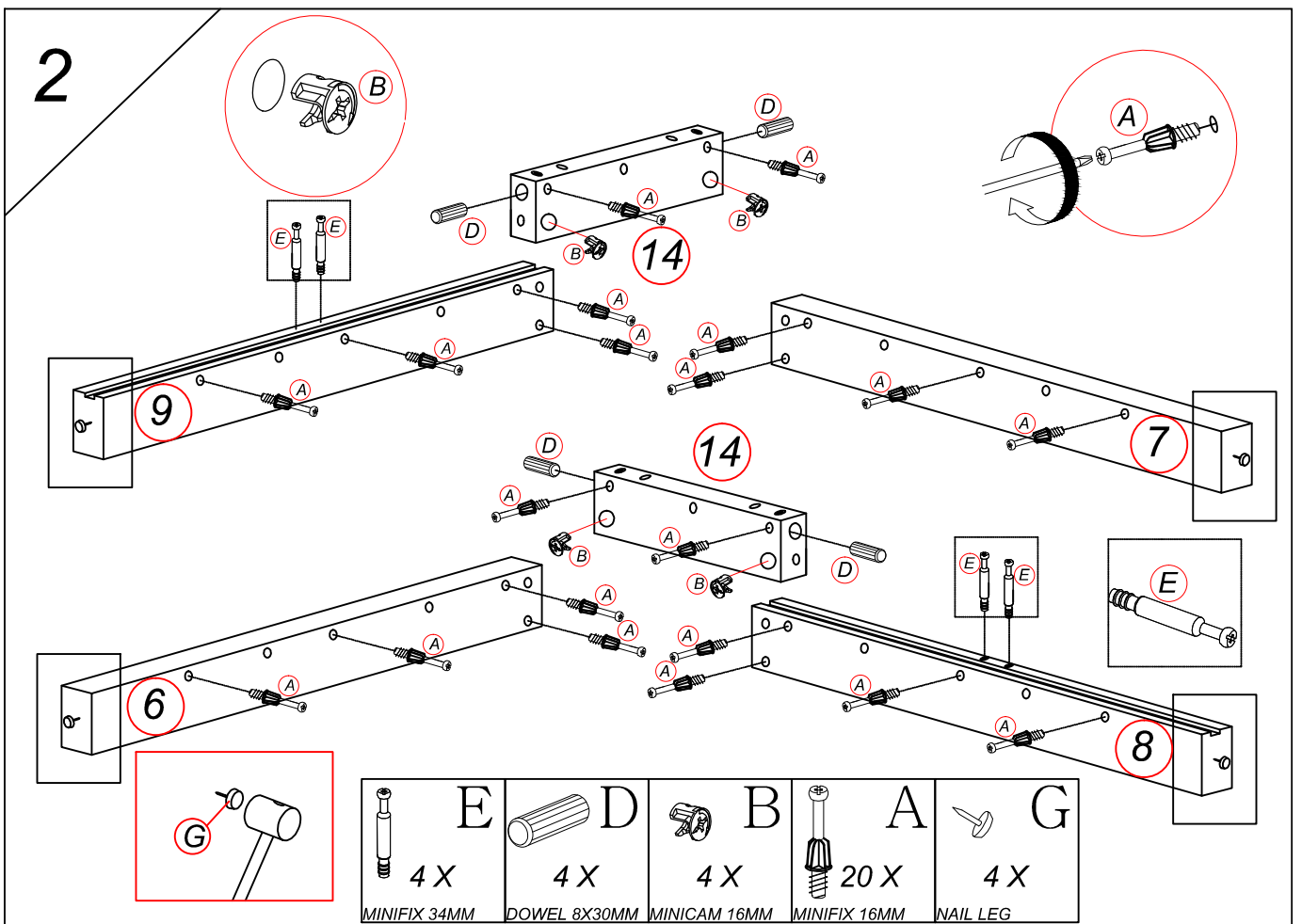
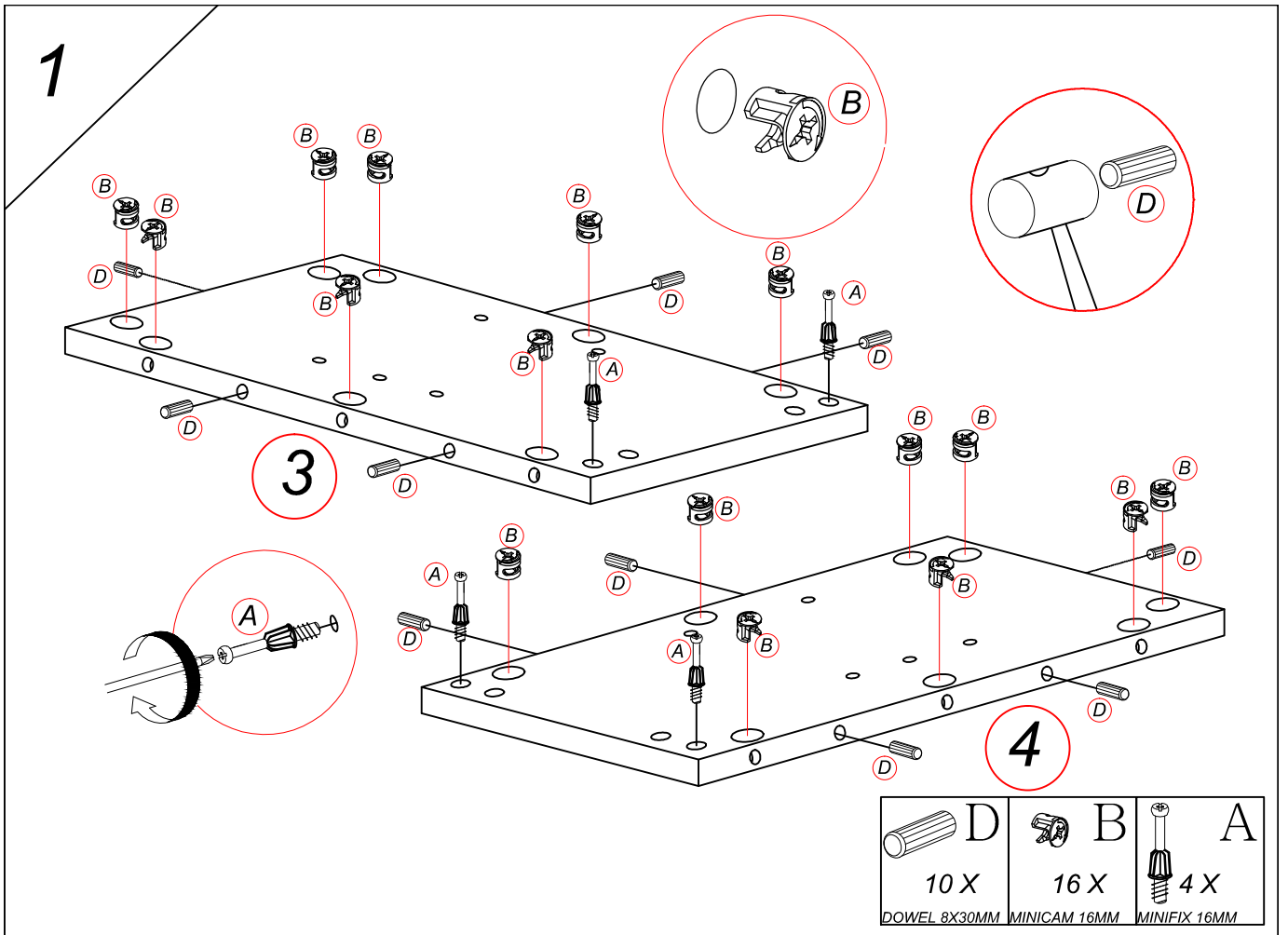
Maintenance : clean with slightly wet moistened cloth, wipe dry immediately. Wipe off wetness at once. Not suited for humid locations. Neve use solvent, cleaner, thinner, chemical products or wax. Retain manual instruction. For the after sales, go back to the shop with this assembly instruction.

NL

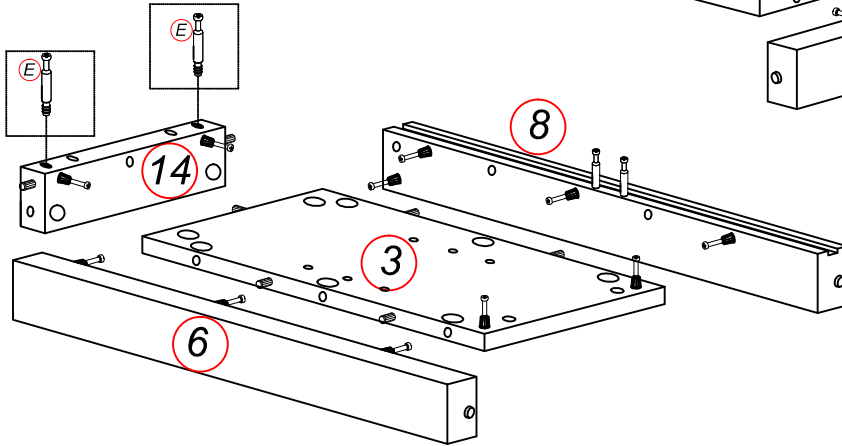
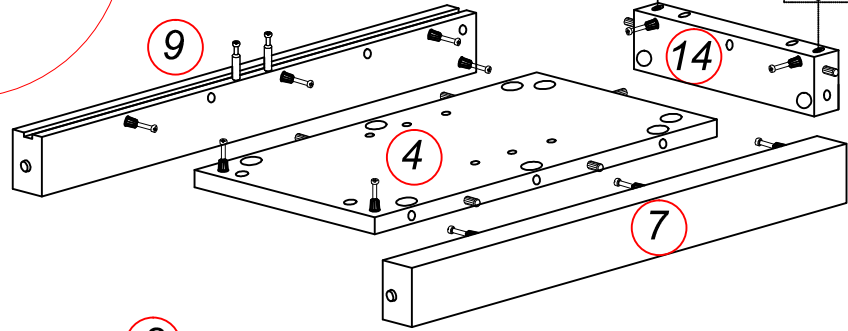
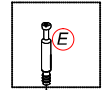
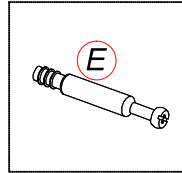
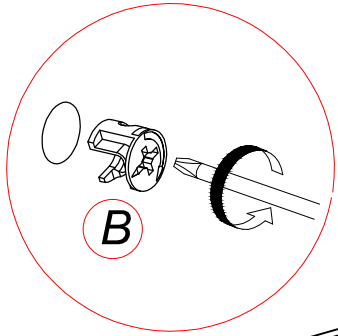
Onderhoud : met lichte vochtige doek reinigen, hierna direct droog wrijven. Vocht op het bovenblad direct opnemen. De meubels zijn niet voor vochtige ruimten bestemd. Gebruik nooit oplosmiddel, reinigingsmiddel, verdunner, chemische producten of boenwas. Montage handleiding opbergen. Voor dienst na verkoop, ga naar uw leverancier met deze montage handleiding.



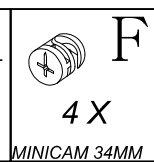
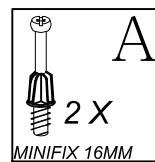
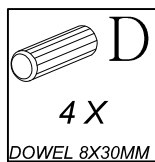
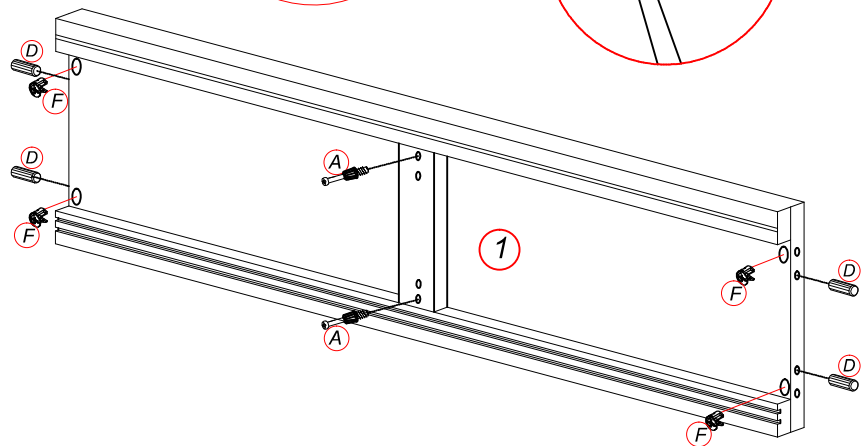
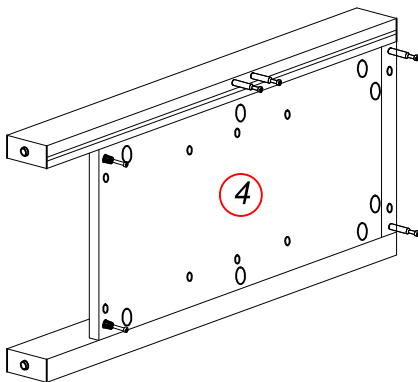
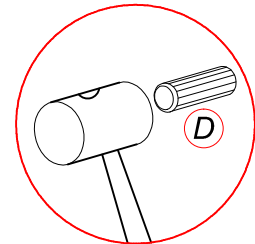
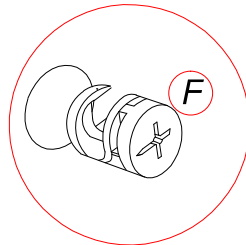
NO	DESCRIPTION		QTY
A	MINIFIX 16MM		32
B	MINICAM 16MM		32
C	ALLEN KEY		1
D	DOWEL 8 X 30 MM		26
E	MINIFIX 34MM		8
F	MINICAM 5654		8
G	NAIL LEG		6
H	CORNER BRACKET		4
I	PVC-H 757MM -3MM		2
J	SHELF SUPPORT		8
K	ROLLER DR1178-EZ050ZN (UP/DOWN)		4 SET
L	HANDLE ALUMINIUM -96 MM		2
M	SCREW HANDLE M4 X 20MM		4
N	CSK M3 X 16MM		8
O	CSK M3.5 X 16MM		16
P	JCBC M6 X 45MM		2
Q	TRUSS HEAD M-S M6 X 12MM		8

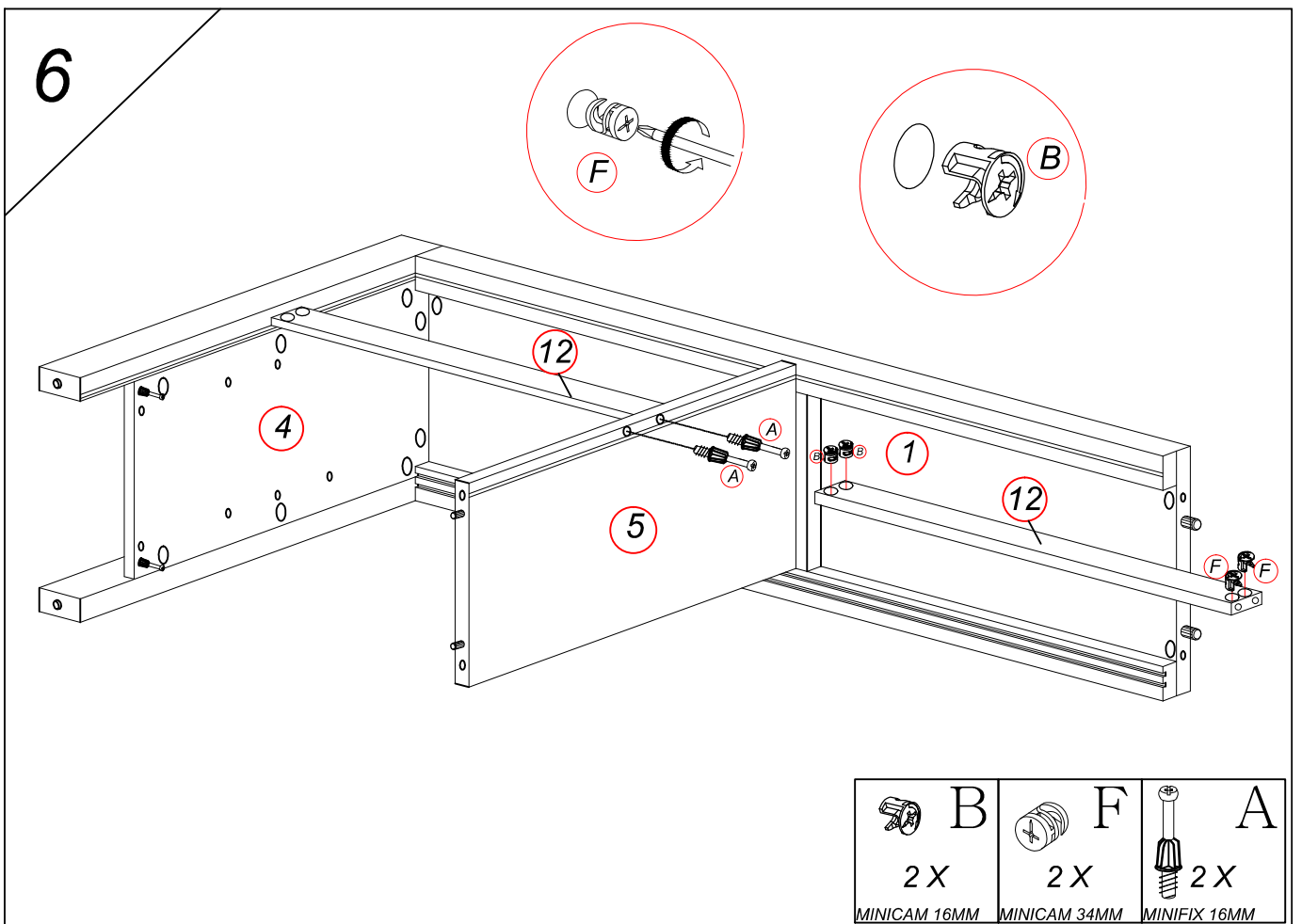
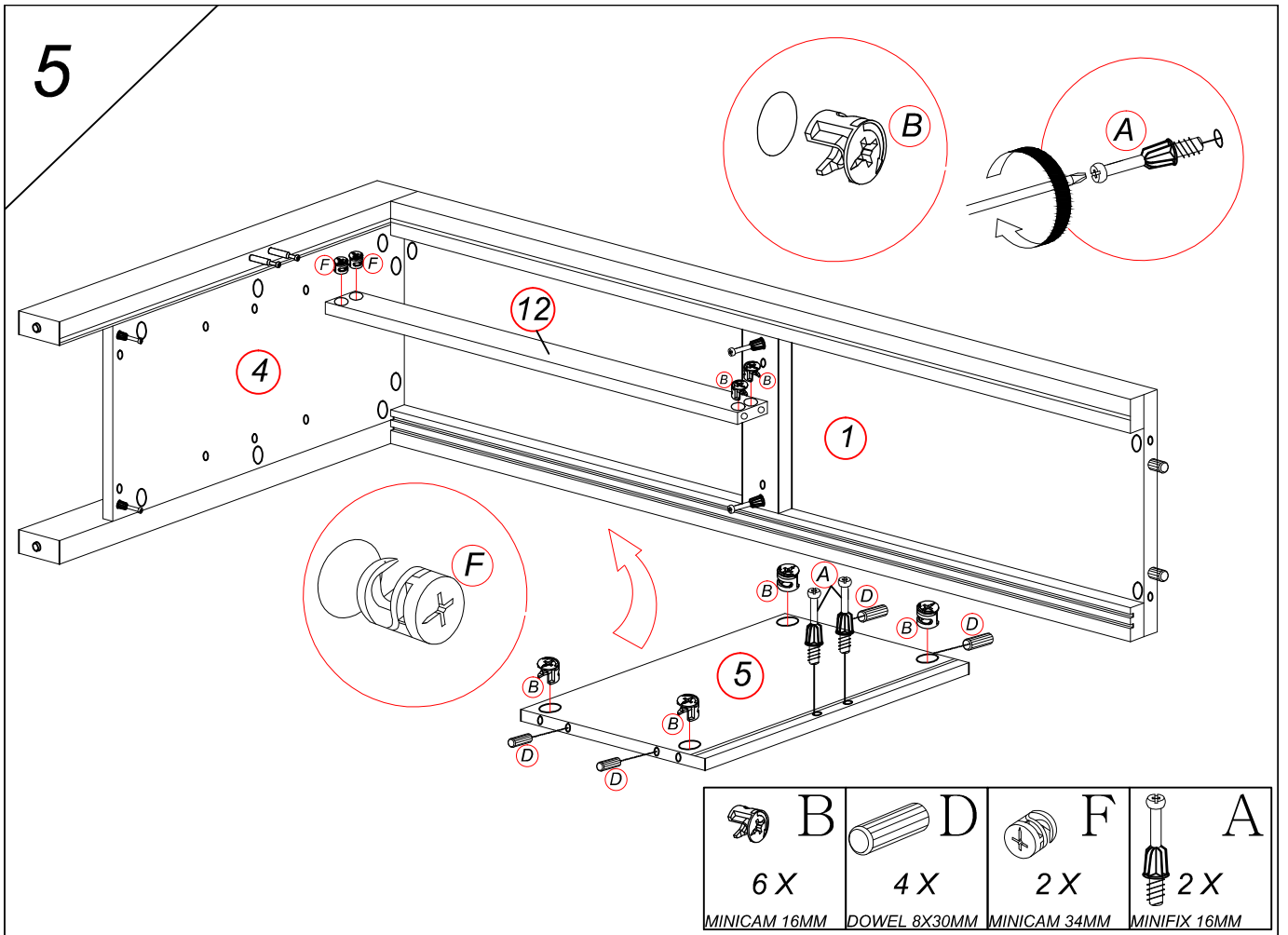


3

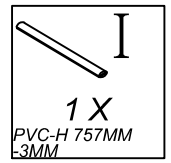
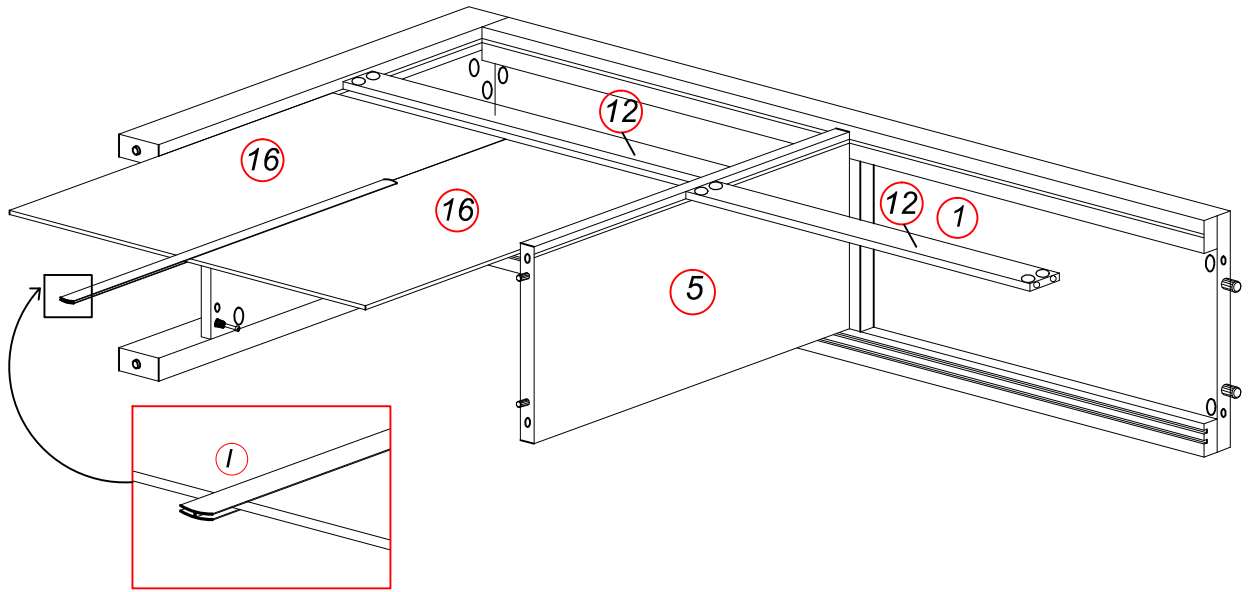


4

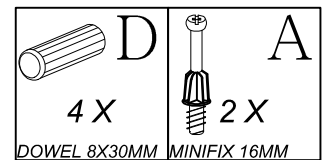
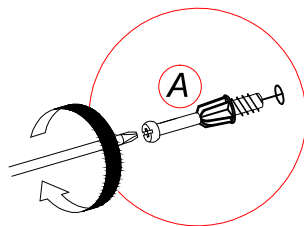
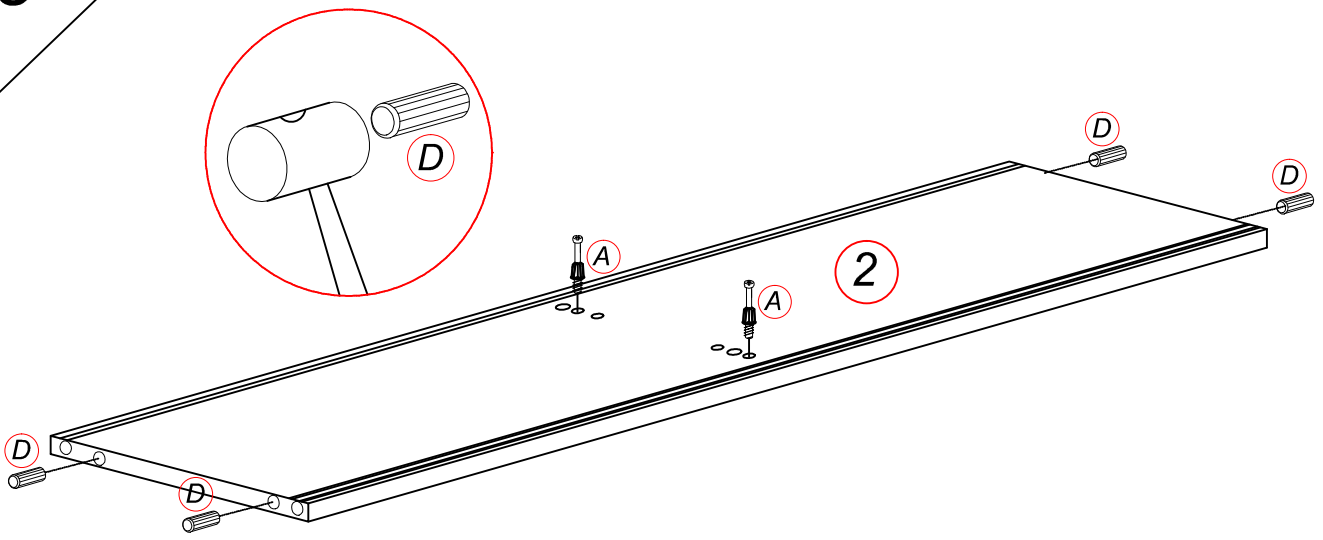




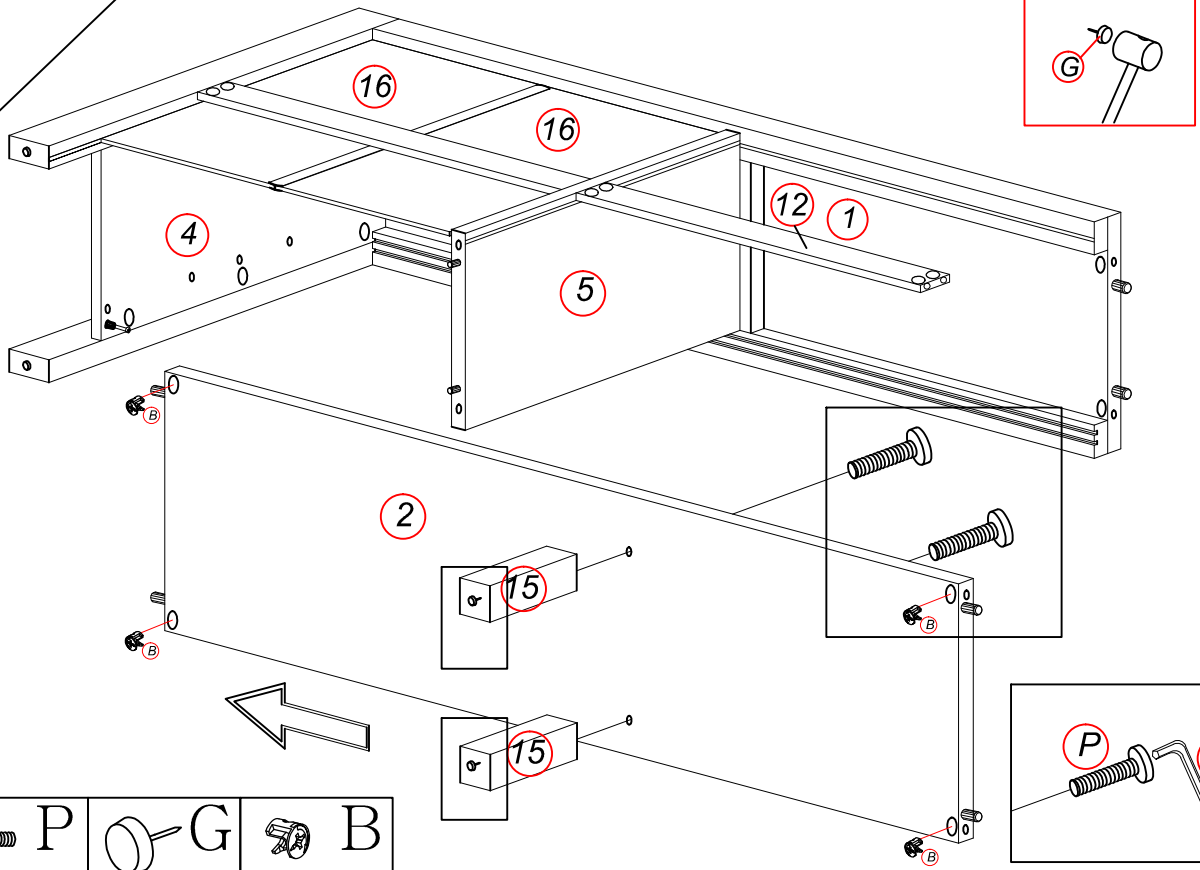
7






8

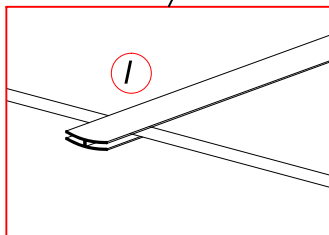
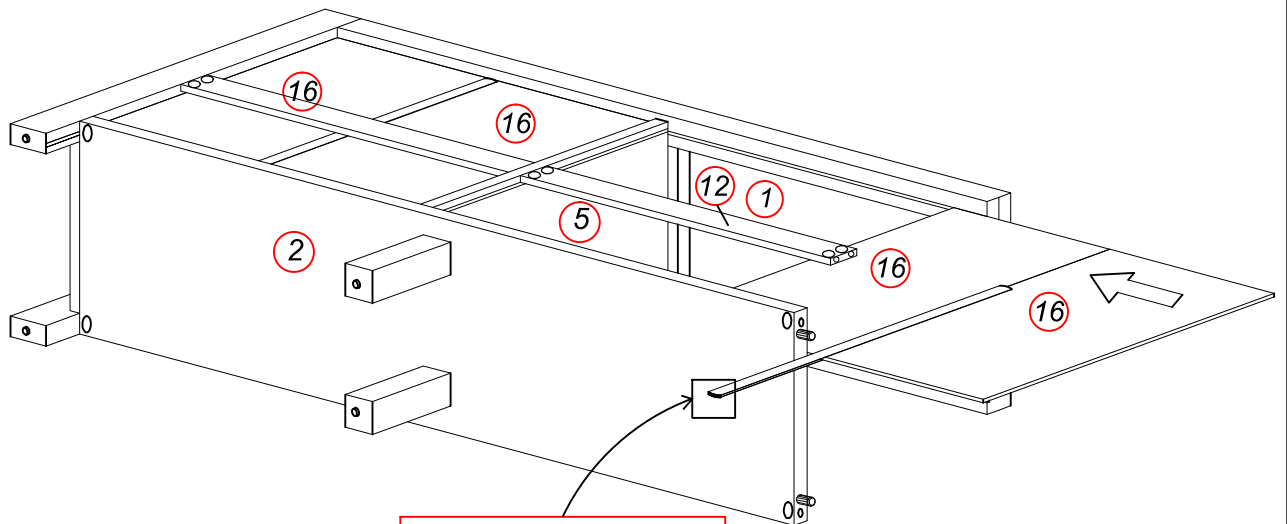


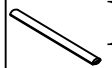
9



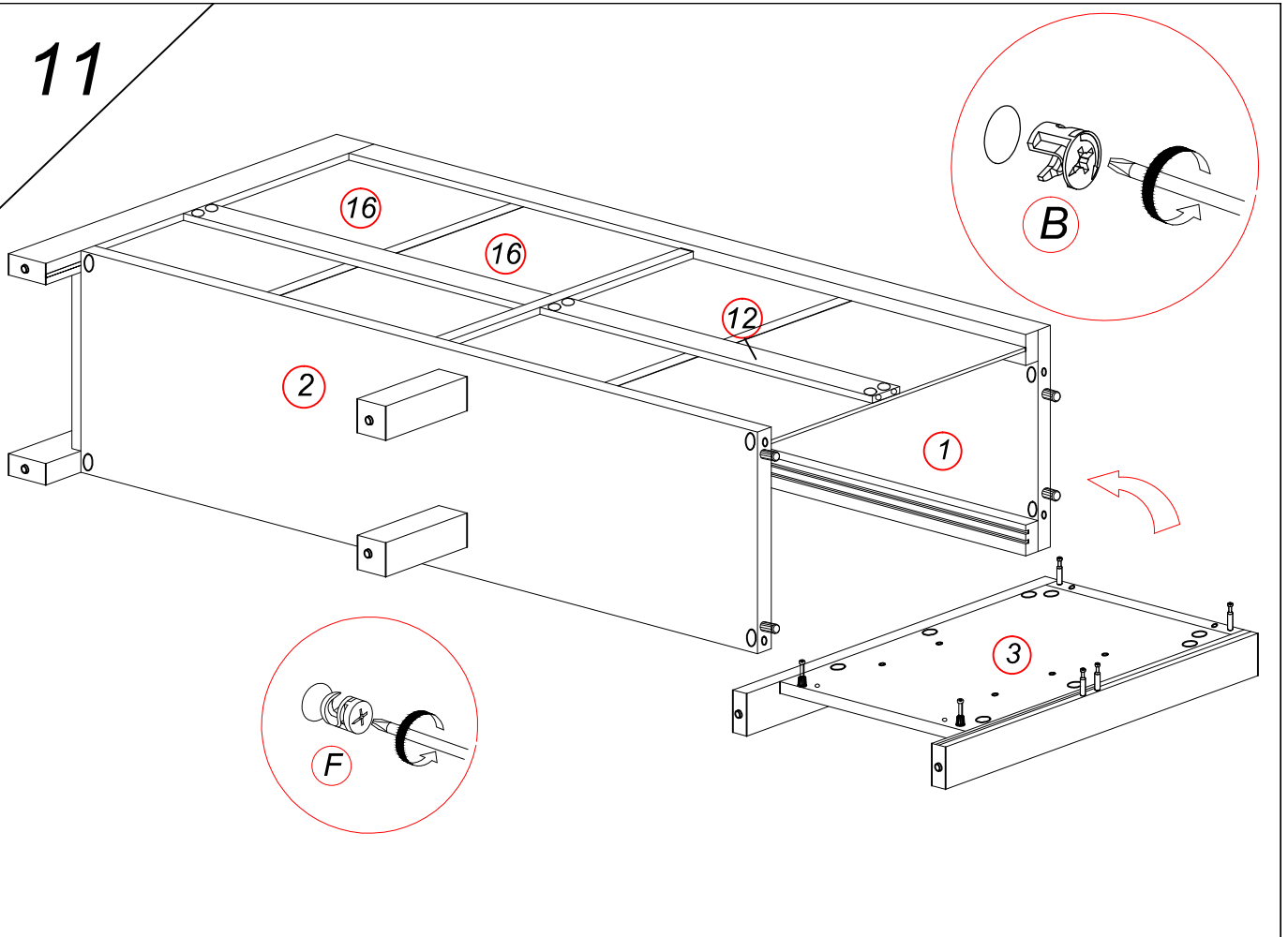
		
2 X	2 X	4 X
JCBC M6 X 45MM NAIL LEG		MINICAM 16MM

10



	I
1 X	
PVC-H 757MM -3MM	

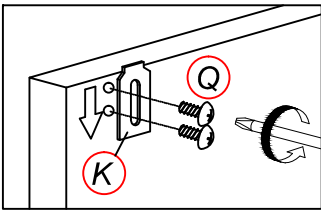
11



12

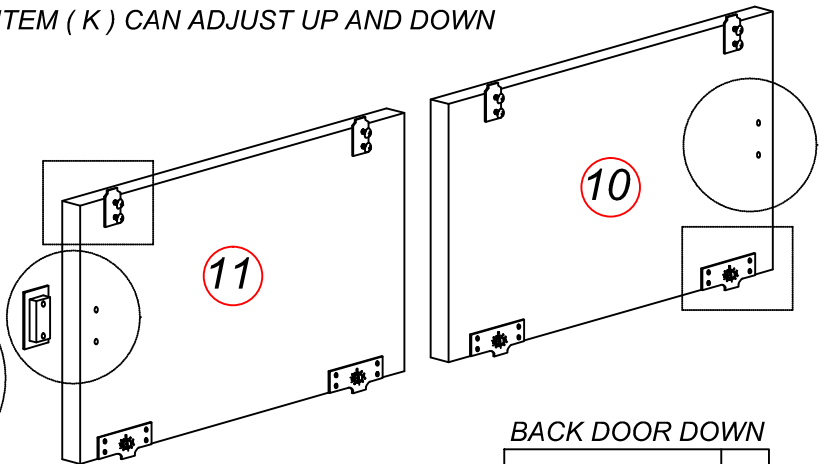
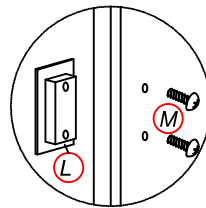
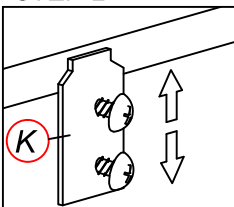
	M		O		L		Q		K
4 X		16 X		2 X		8 X		4 X	
SCREW HANDLE M4 X 20 MM		CSK M3.5 X 16 MM		HANDLE ALUMINIUM 96MM		TRUSS HEAD M-S M6 X 12MM		ROLLER DH 1197 UP/DOWN	

STEP 1

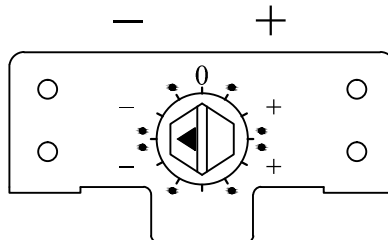


STEP 1 = SCREW FOLLOW HOLE
STEP 2 = SCREW LOOSE FIRST
STEP 3 = ITEM (K) CAN ADJUST UP AND DOWN

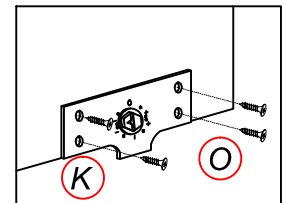
STEP 2



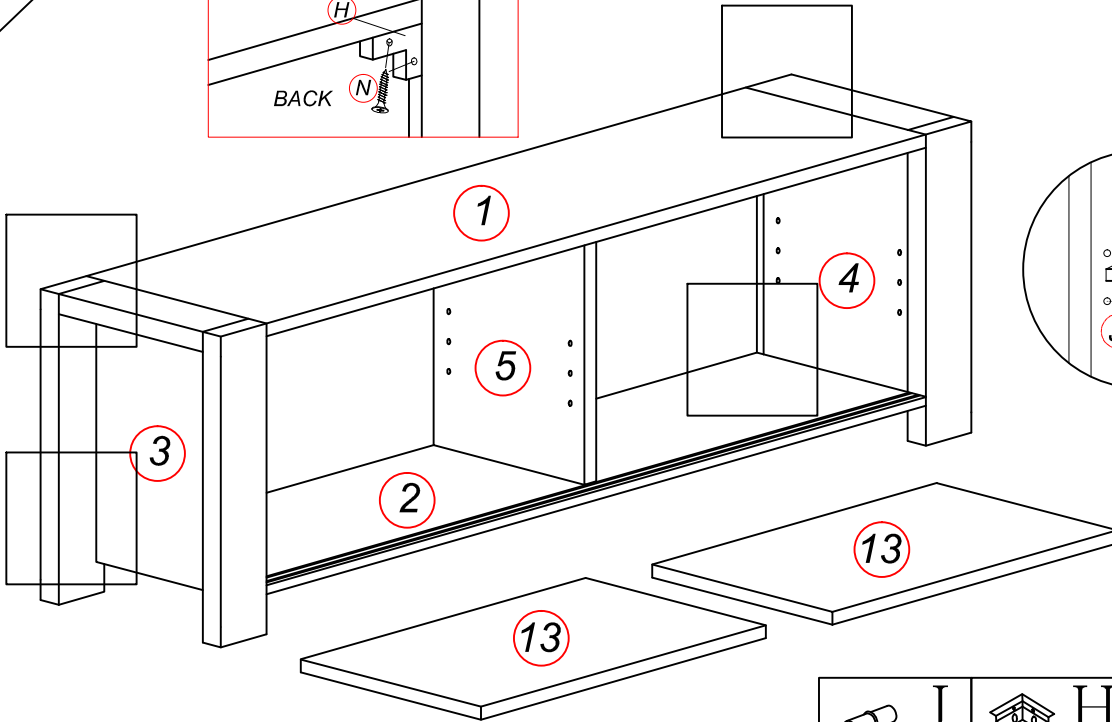
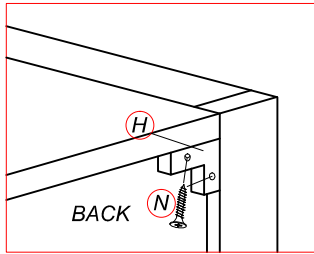
REMARKS
FOLLOW DIAGRAM TO DOWN
ADJUST NEGATIVE CENTER
ROLLER CAN UP



BACK DOOR DOWN



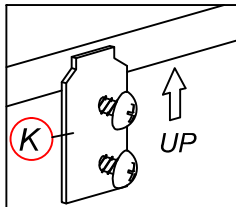
13



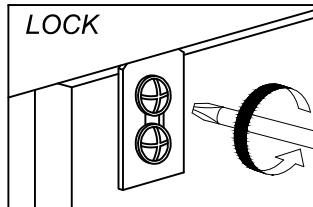
8 X	4 X	8 X
SHELF SUPPORT	CORNER BRACKET	CSK M3 X 16MM

14

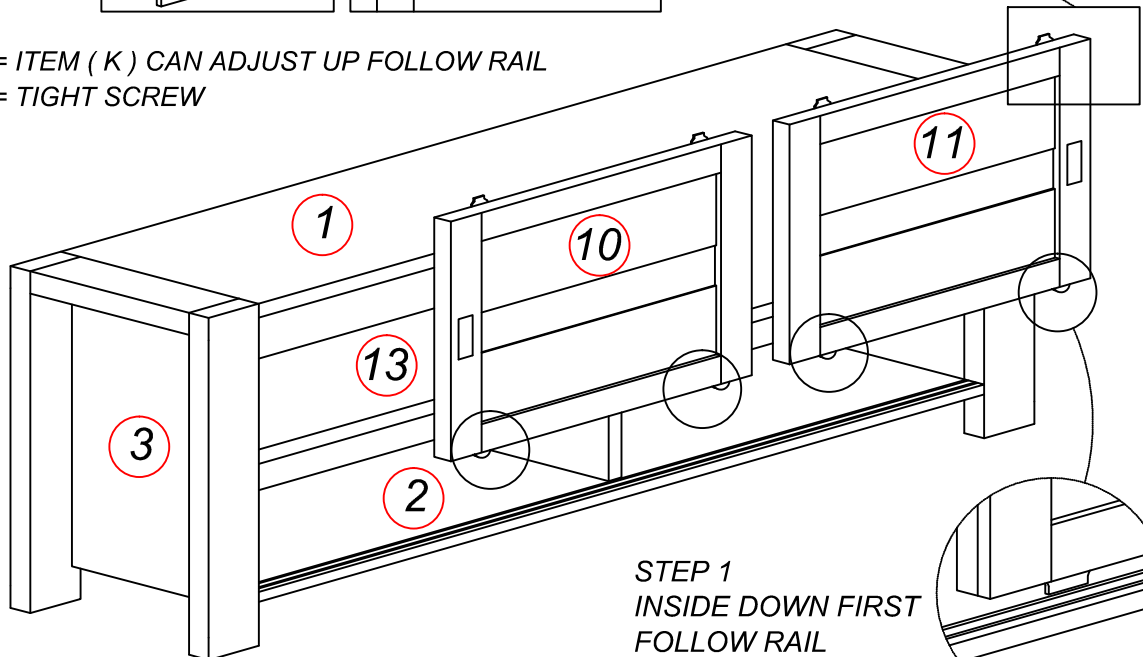
STEP 2



STEP 3



STEP 2 = ITEM (K) CAN ADJUST UP FOLLOW RAIL
 STEP 3 = TIGHT SCREW



STEP 1
 INSIDE DOWN FIRST
 FOLLOW RAIL