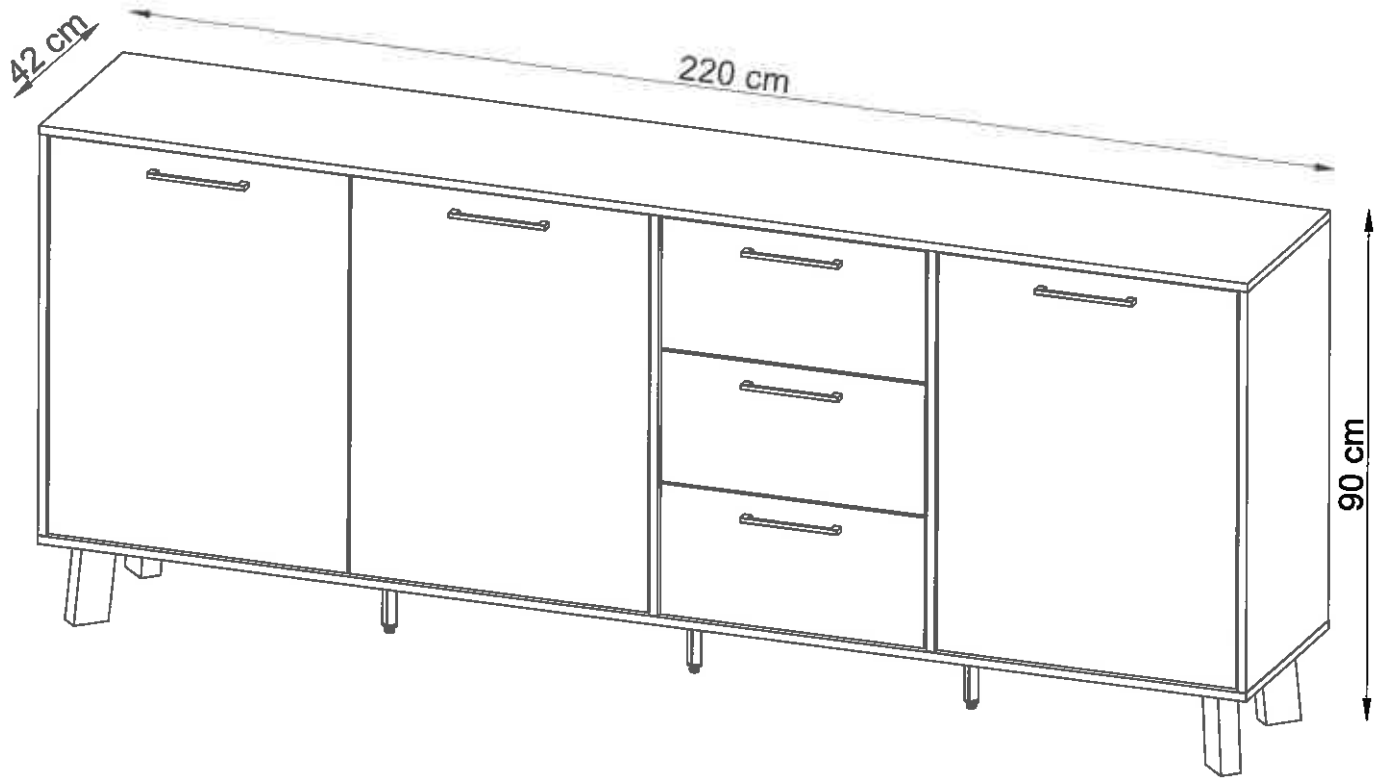
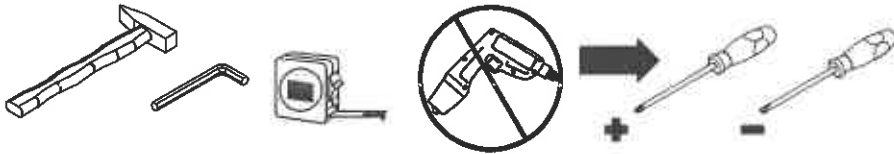




IKARO



DRESSOIR 220 CM
BAHUT 220 CM
SIDEBOARD 220 CM



(FR) Entretien: utilisez un chiffon légèrement humide et séchez aussitôt. Toute trace de liquide doit être enlevé immédiatement. Meuble inadapté aux pièces humides. N' utilisez jamais du solvant, détergent, diluant, produits chimiques ou cirage. Notice du montage à conserver. Pour tous service apres-vente, rendezvous au magasin avec cette notice.

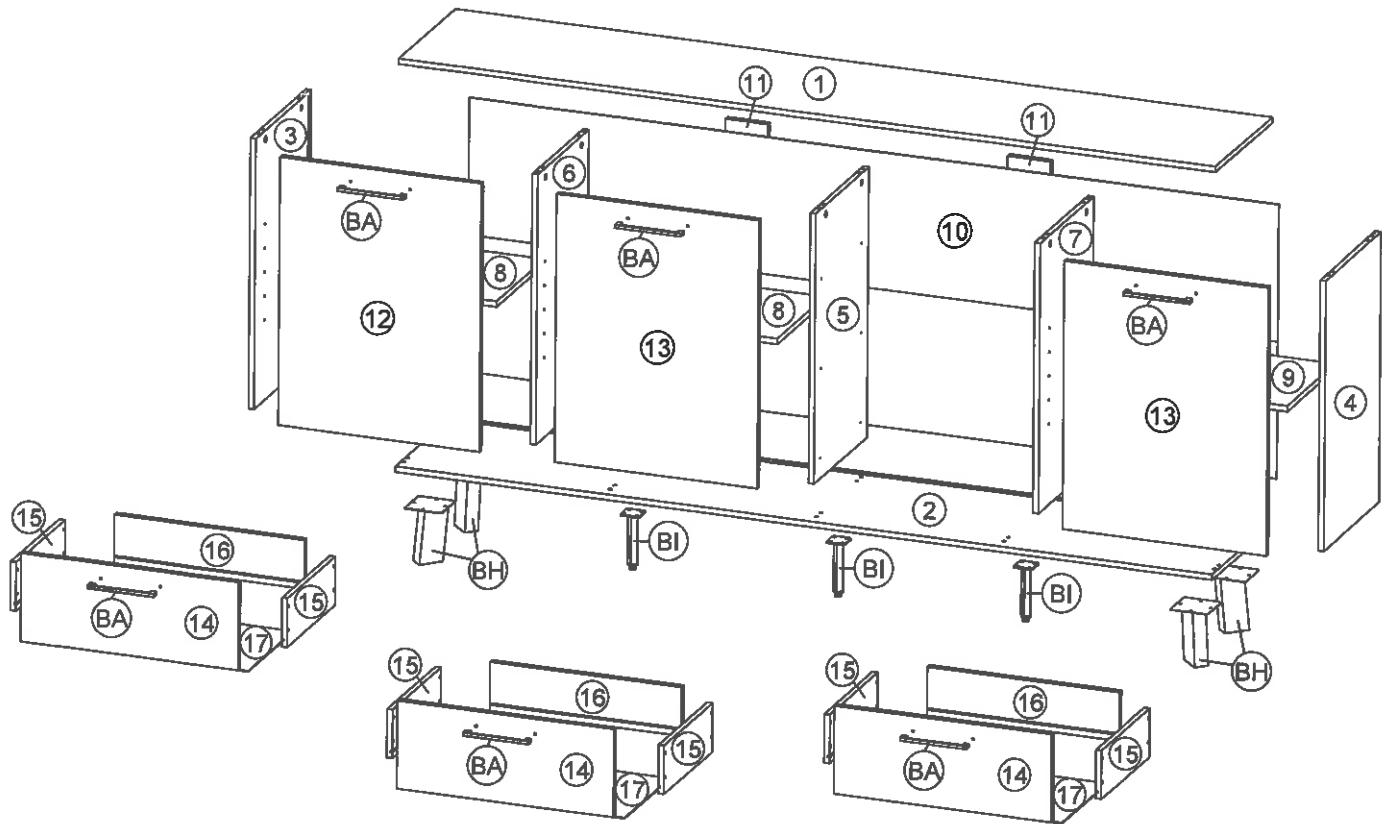
(GB) Maintenance: clean with slightly wet moistened cloth, wipe dry immediately. Wipe off wetness at once. Not suited for humid locations. Never use Solvent, cleaner, thinner, chemical products or wax. Retain manual instruction. For the after sales, go back to the shop with this assembly instruction.

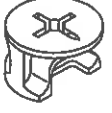
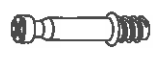






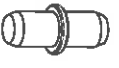
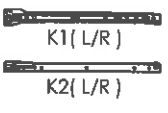
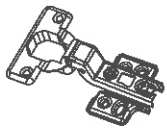
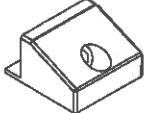






(NL) Onderhoud: met licht vochtige doek reinigen hierna direct droog wrijven. Vocht op het bovenblad direct opnemen. De meubels zijn niet voor vochtige ruimten bestemd. Gebruik nooit Oplosmiddel, reinigingsmiddel, verdunner, chemische producten of boenwas. Montage tekening opbergen. Voor Service na verkoop, ga naar uw leverancier met deze montage handleiding.



**SOLVANT
DILUANT
OPLOSMIDDEL
OF THINNER**



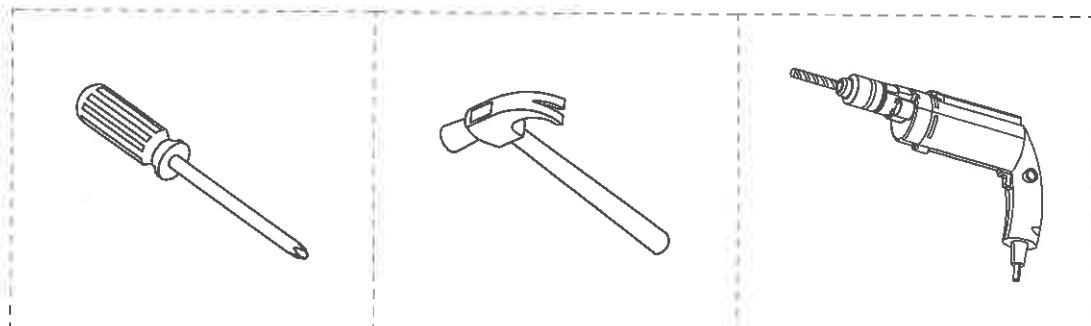


| | | | | | | | | | | | | | |
|---|-----|---|-----|---|-----|---|-----|--|-----|---|-----|---|------|
| A1 | x14 | A2 | x14 | A3 | x14 | B | x20 | C | x14 | D | x1 | F | x102 |
|  | |  | |  | |  | |  | |  | |  | |
| | | | | | | | | M6 X 5CM | | M4 | | M3.5 X 1.6CM | |
| H | x26 | I | x12 | K | x3 | L | x6 | AR1 | x10 | AR2 | x10 | AV | x12 |
|  | |  | |  | |  | |  | |  | |  | |
| M4 X 3.8CM | | | | 35CM | | 7/8 | | | | | | M4 X 3.2CM | |
| BA | x6 | BH | x4 | BI | x3 | BO | x2 | | | | | | |
|  | |  | |  | |  | | | | | | | |
| 108-160 | | 10 X 10 X 15CM | | 5 X 5 X 14.5CM | | | | | | | | | |

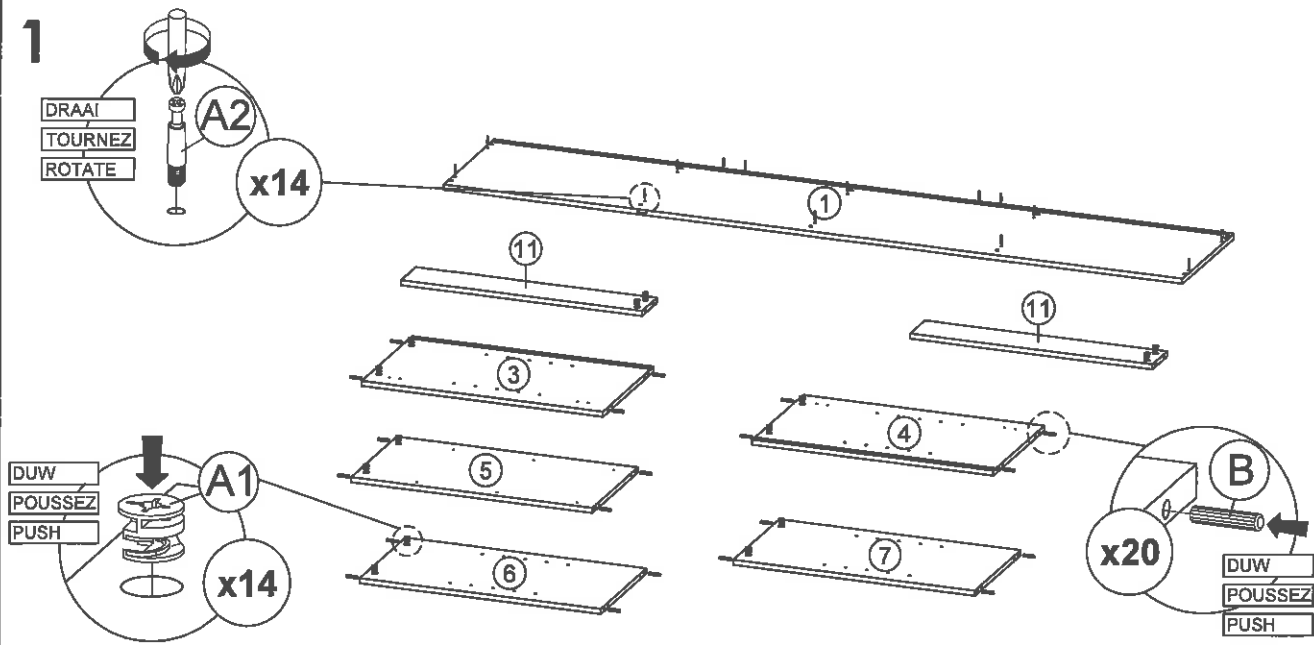
Te voorzien materiaal (niet voorzien in verpakking)

Matériel à prévoir (pas compris dans l'emballage)

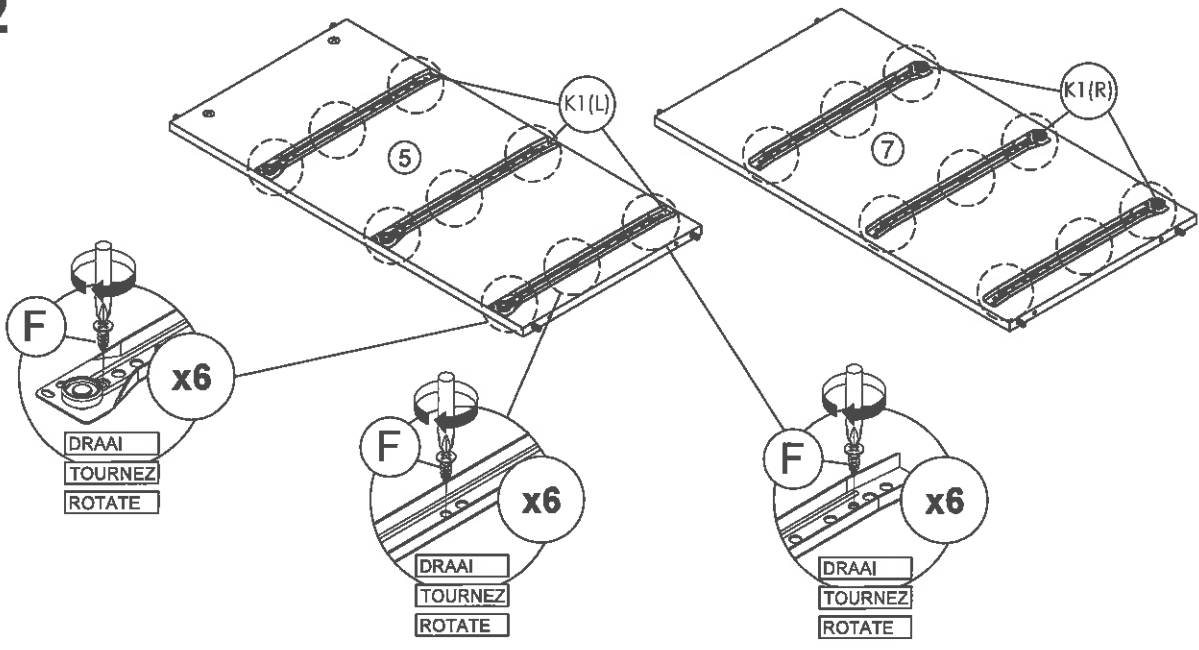
Self-prepared tools (not provided)



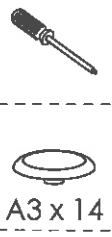
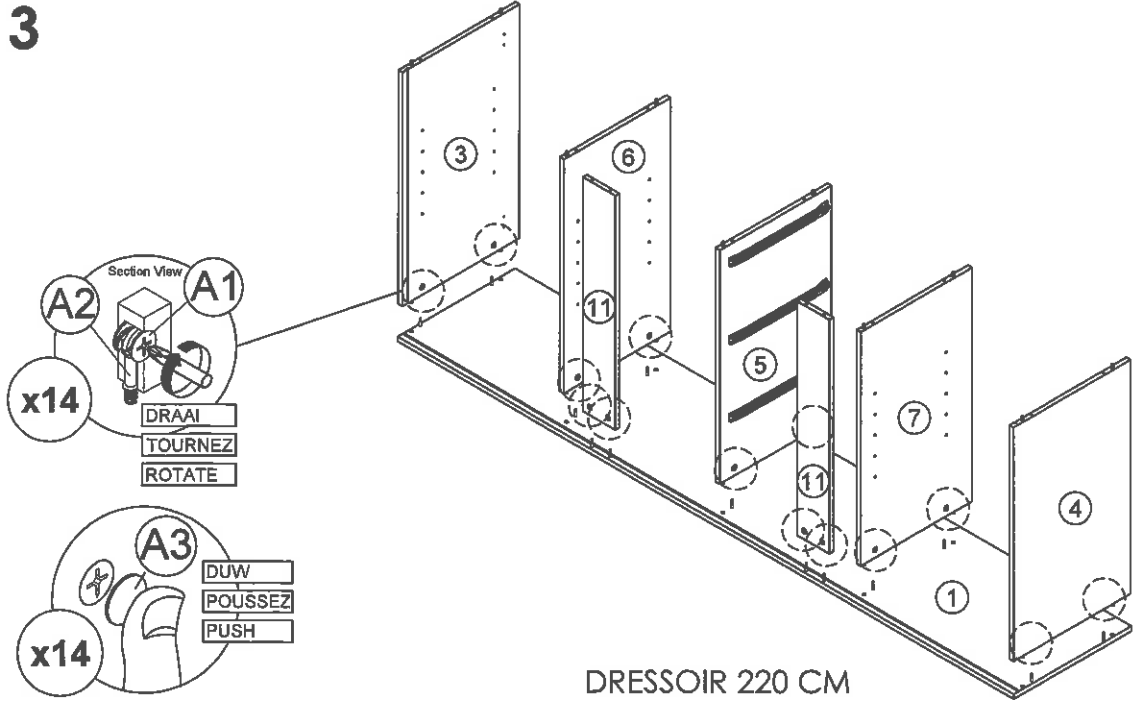
1



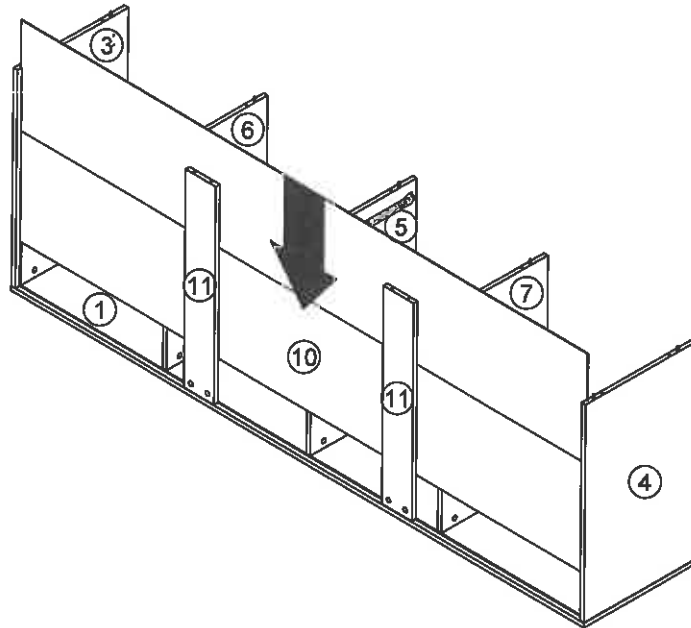
2



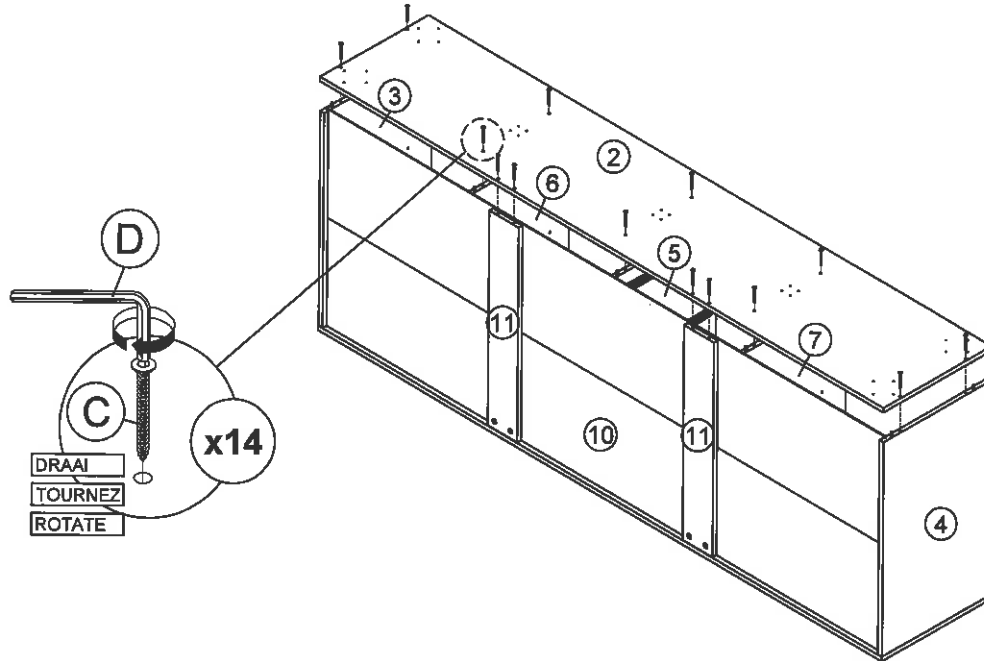
3



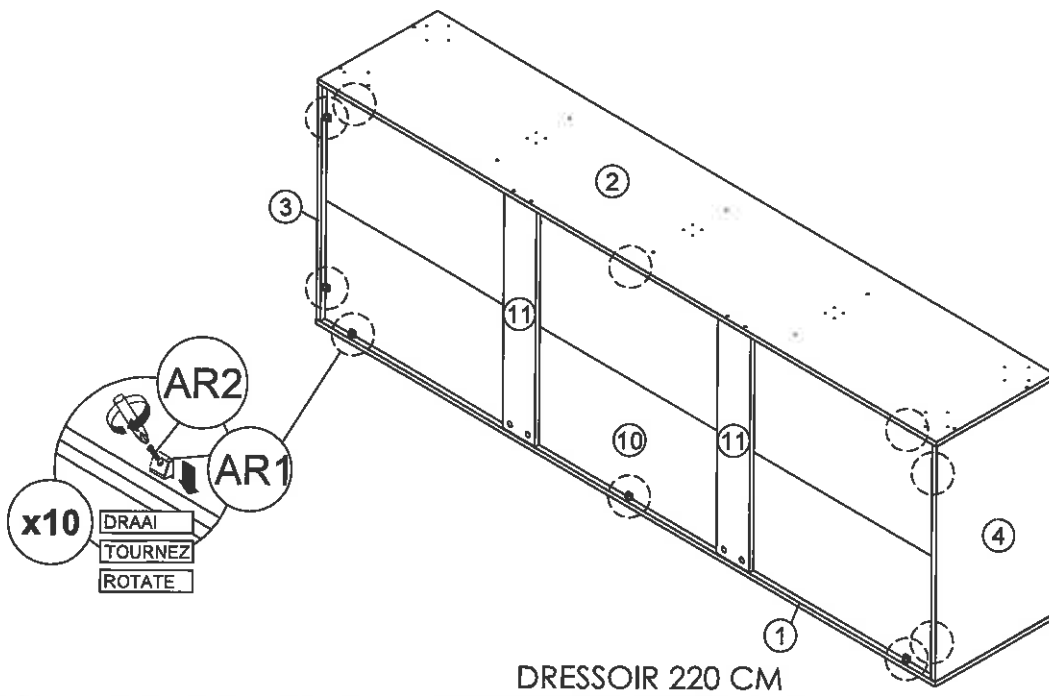
4



5

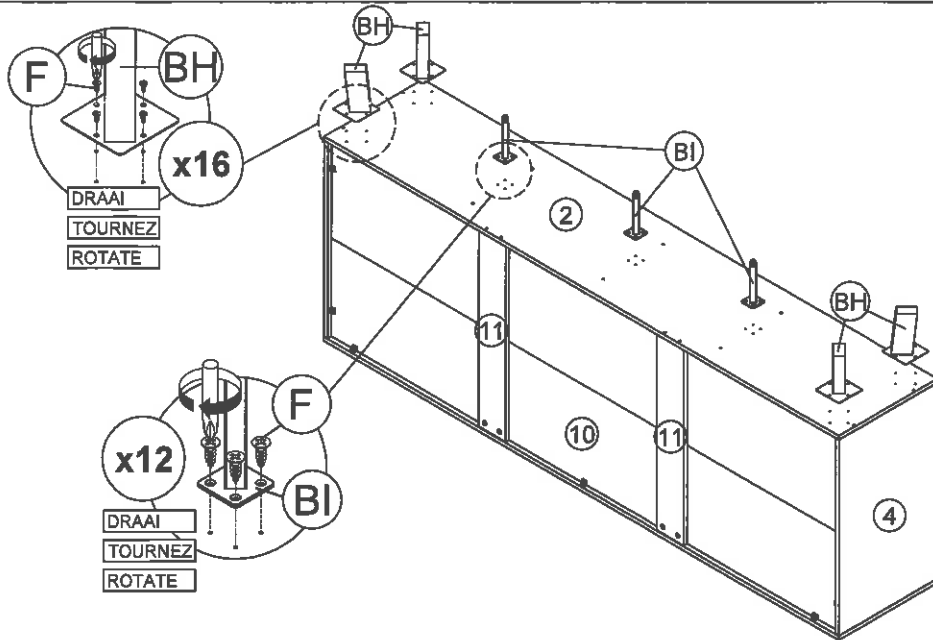


6



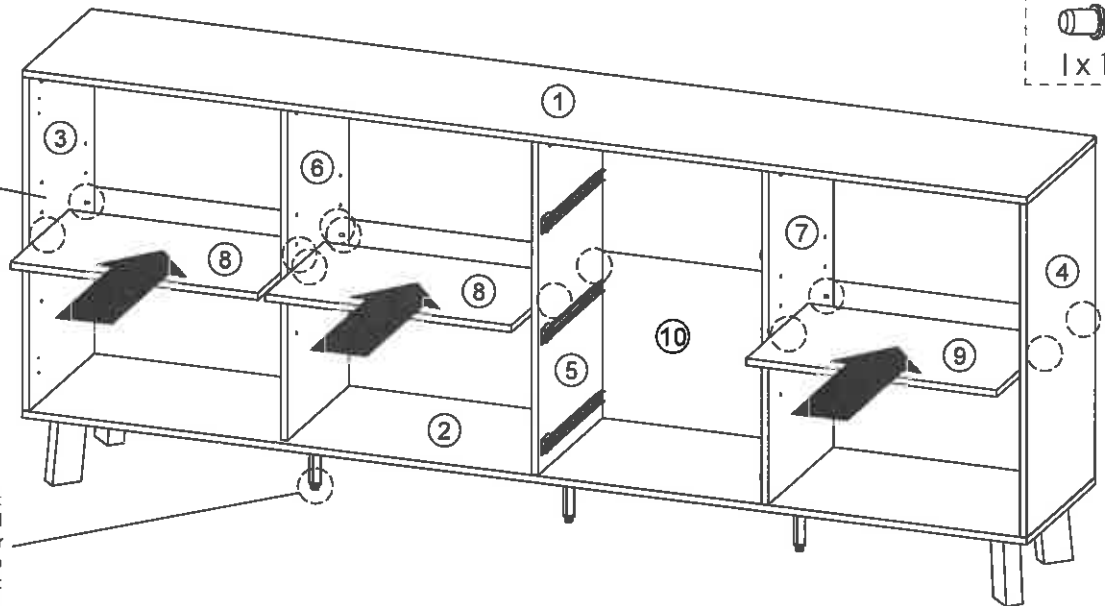
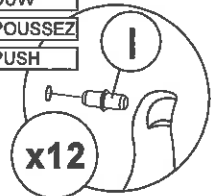
DRESSOIR 220 CM

7



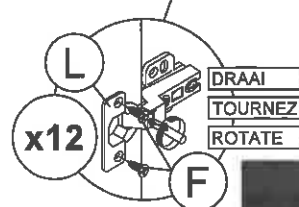
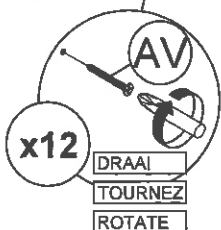
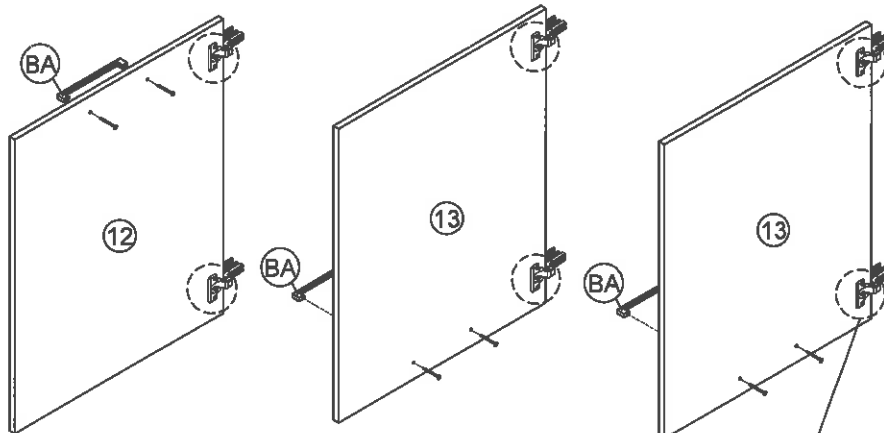
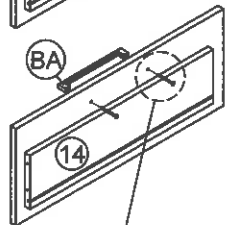
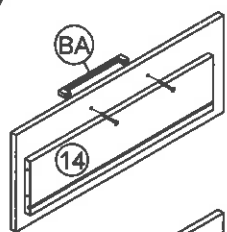
8

DUW
POUSSEZ
PUSH

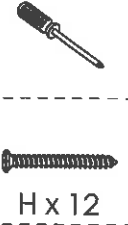
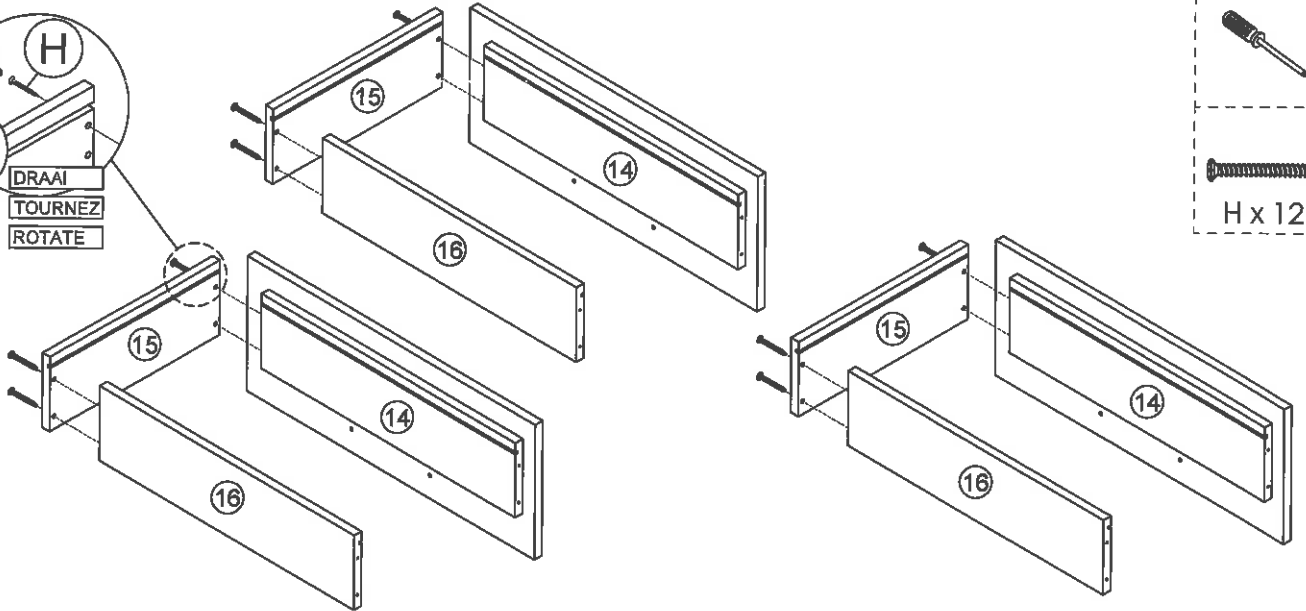
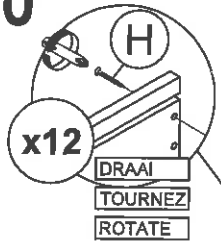


BI Please note that the hardware BI has a Plastic adjuster at the bottom to unscrew and adjust the height of hardware BI if necessary.

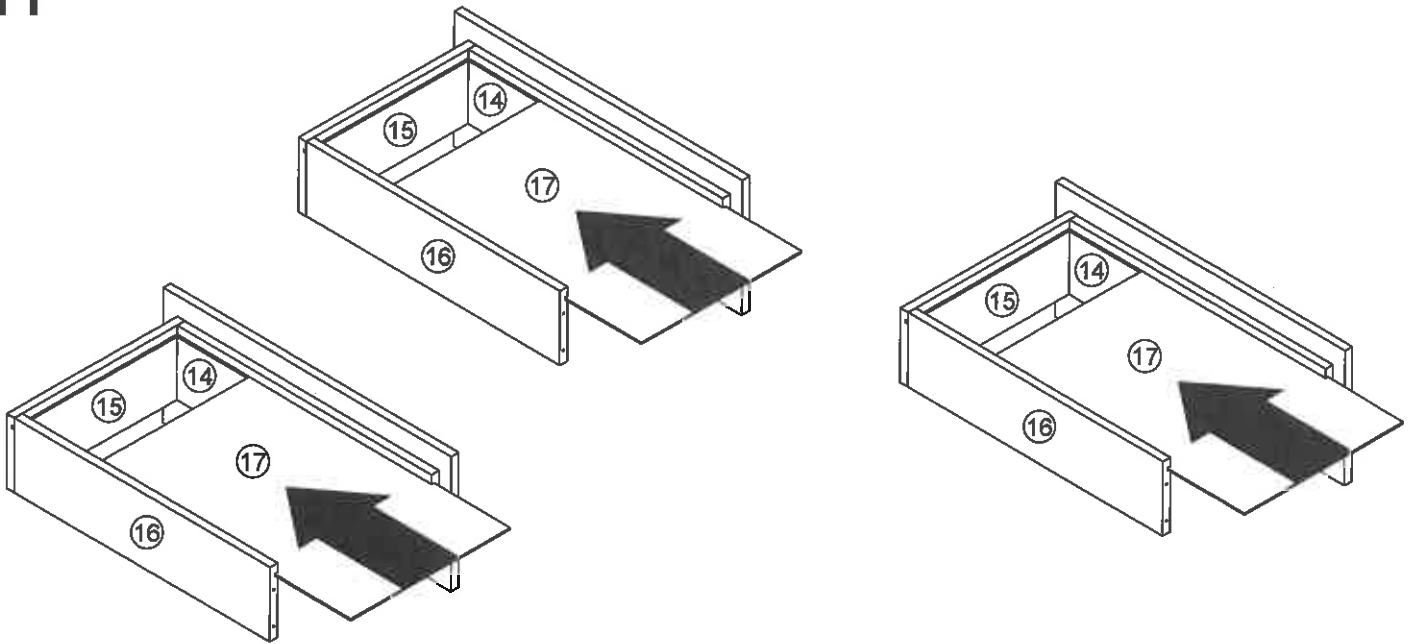
9



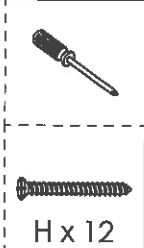
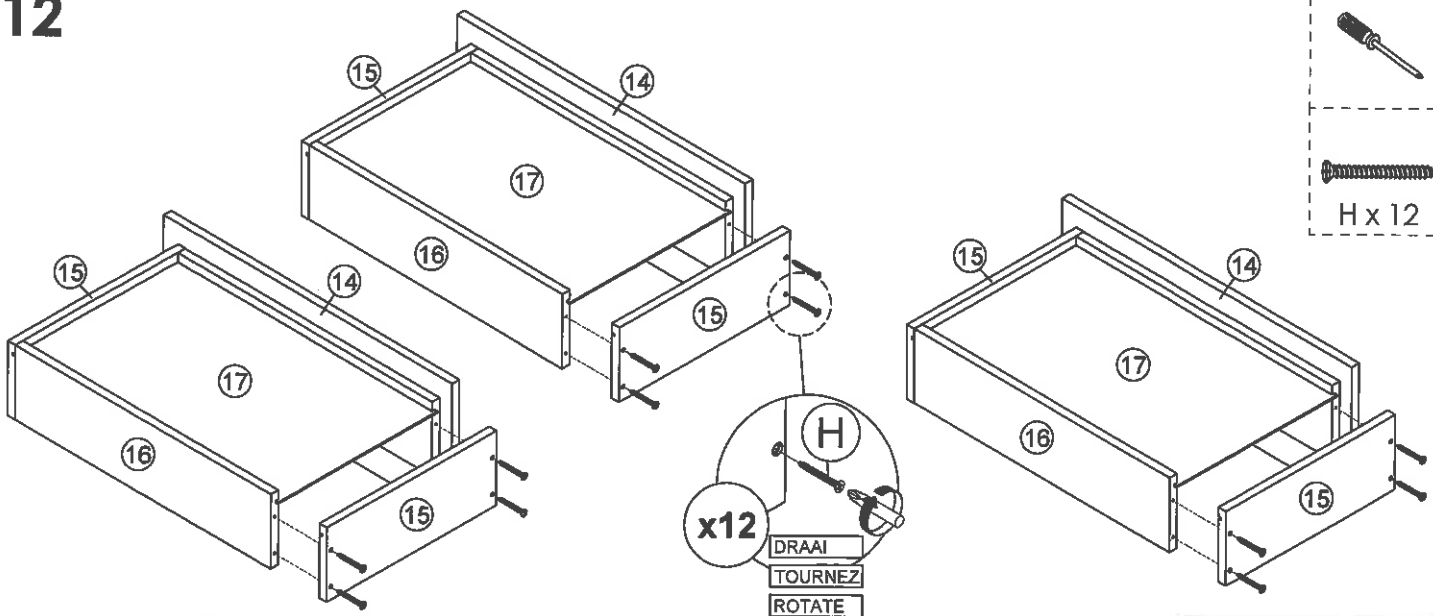
10



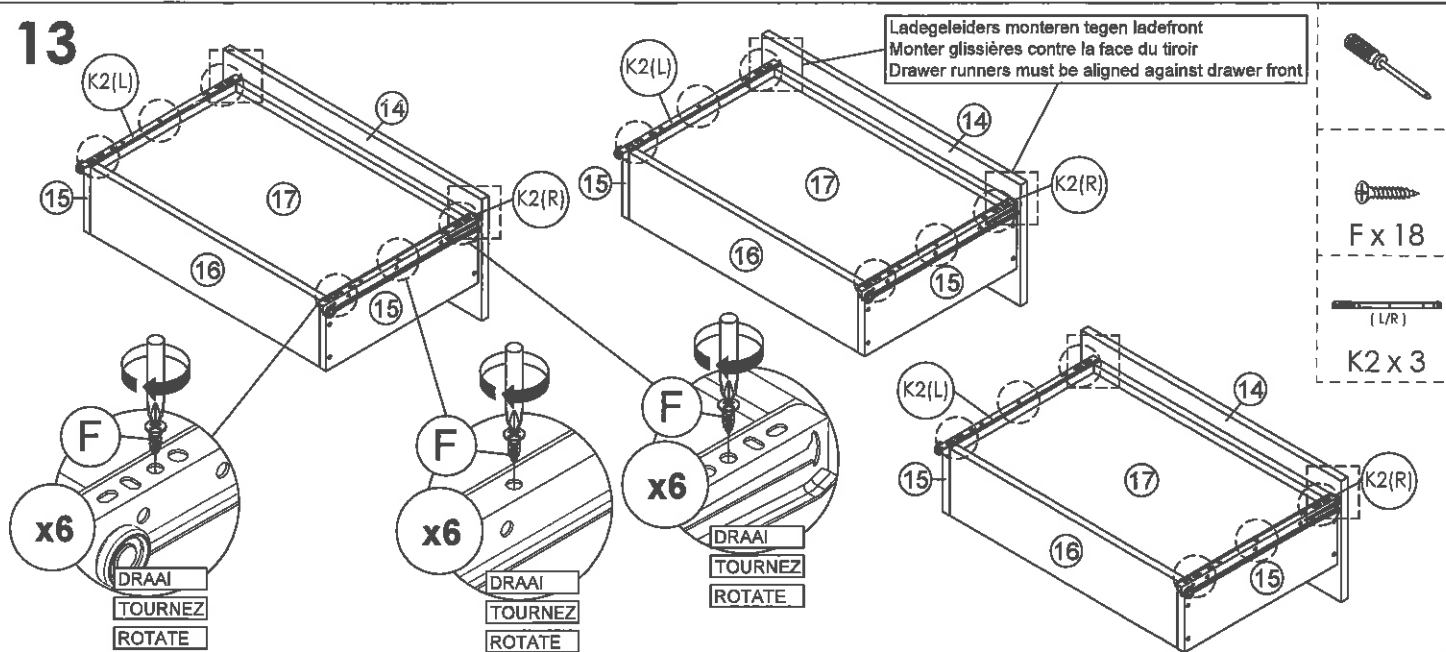
11



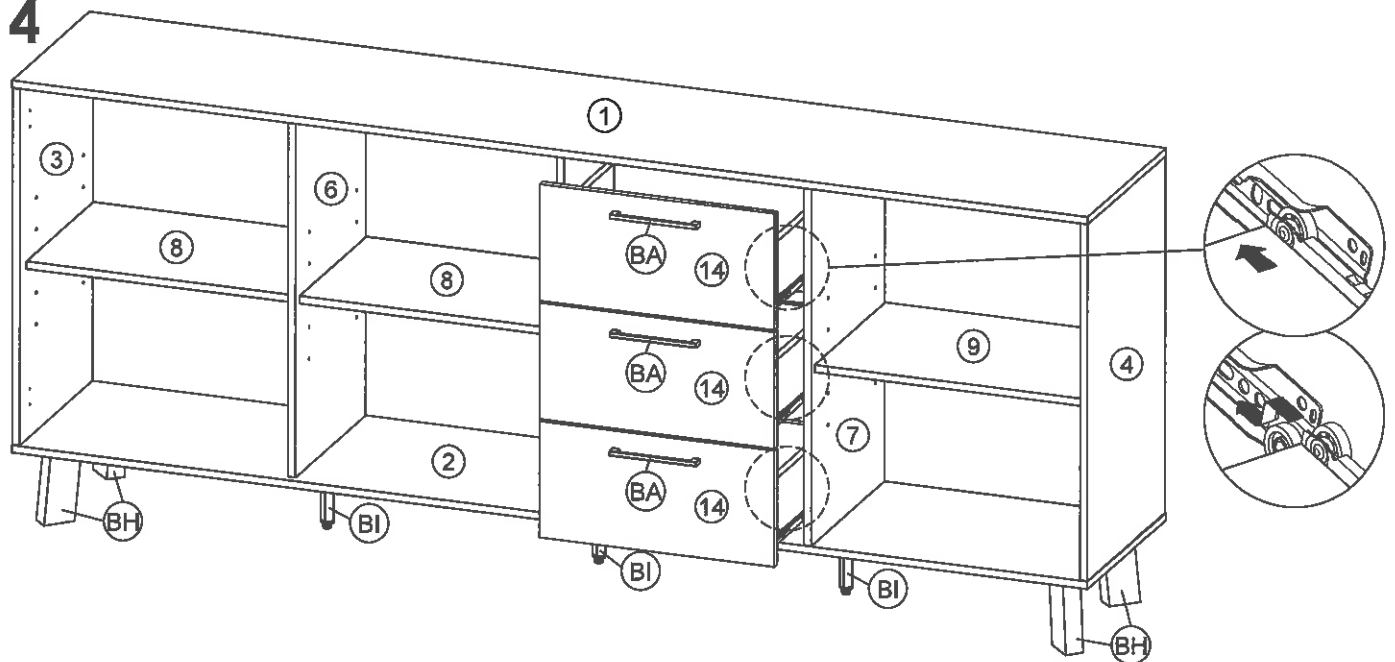
12



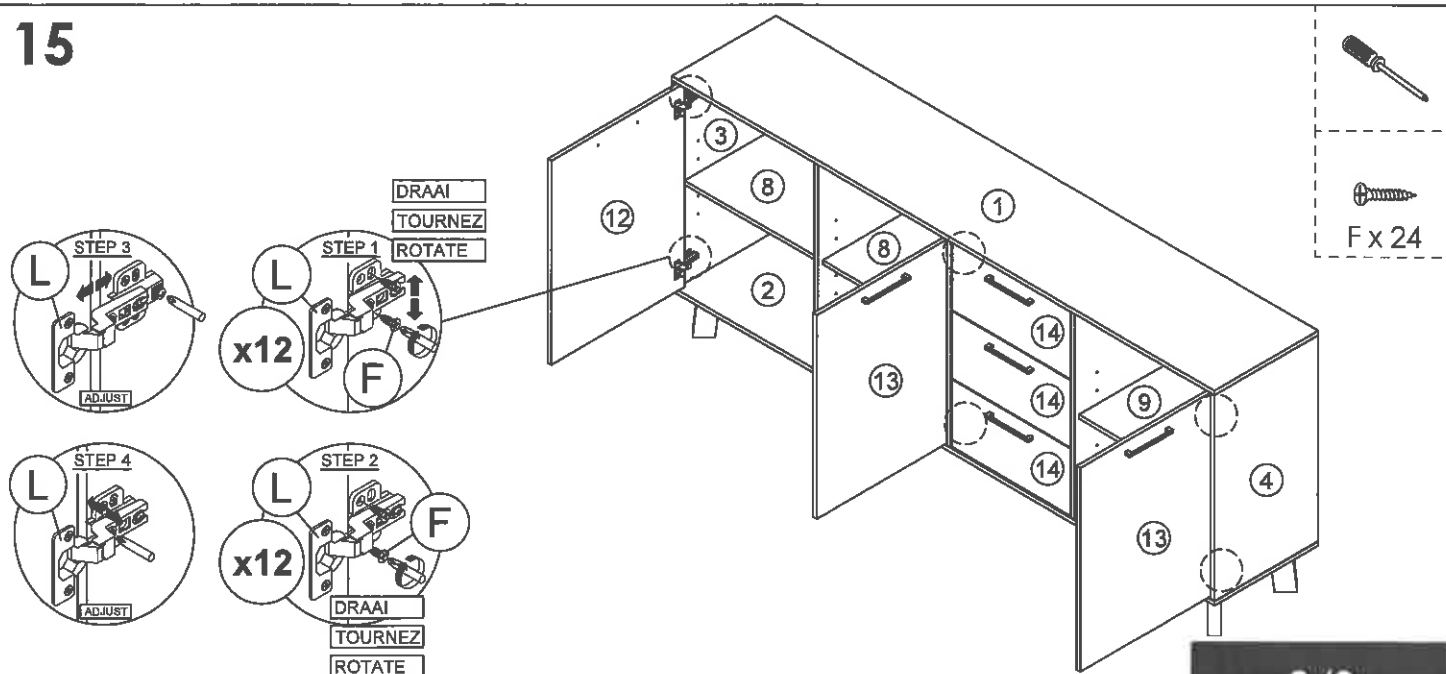
13



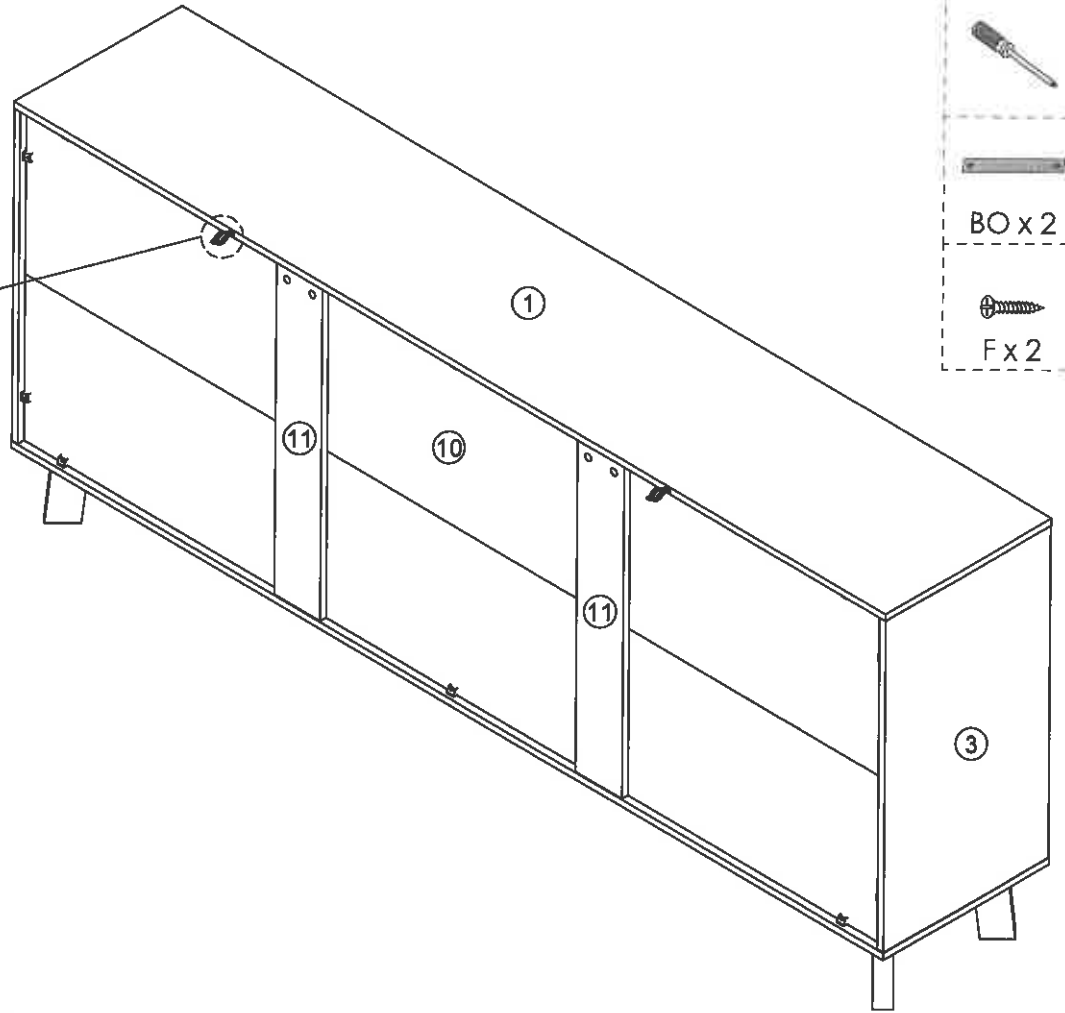
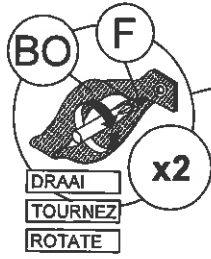
14



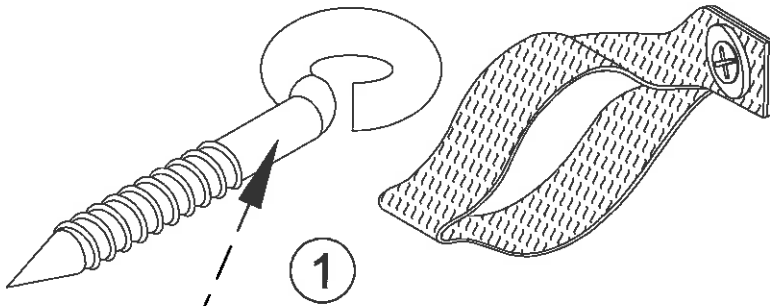
15



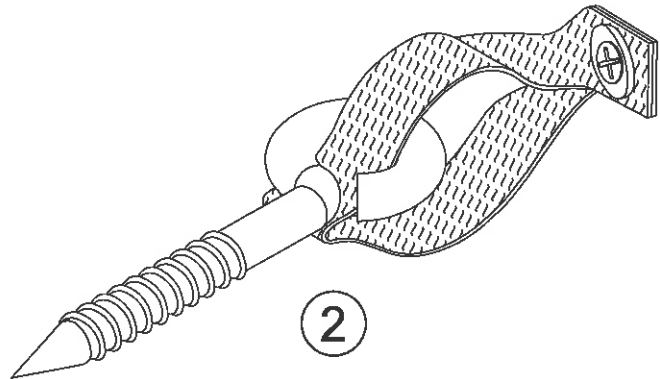
18



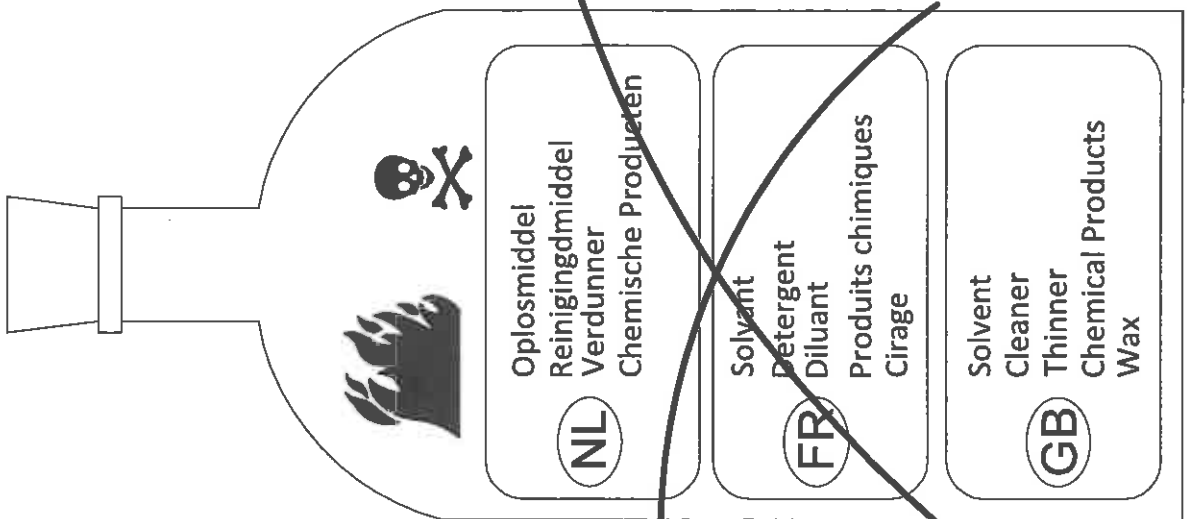
19



NIET INBEGREPEN
NON FOURNIE
NOT INCLUDED



Onderhoud - Entretien - Maintenance



Algemene Informatie: Voor tafels geldt geen hete pannen, theeglazen en waxinelichtjes op de ondergrond plaatsen. Gebruik hiervoor altijd een onderzetter. Het meubel leegmaken en niet verslepen op de vloer bij eventuele verplaatsing.

NL

Onderhoud: Met licht vochtige doek reinigen hierna direct droog wrijven. Vocht op het bovenblad direct opnemen. De meubels zijn niet voor vochtige ruimten bestemd. Gebruik nooit een schuurspons, schuurmiddel, armoniak, oplosmiddel, reinigingsmiddel, verdunner, chemische producten, boenwas of producten als Pledge was of dergelijke. Montage tekening opbergen.

Service na verkoop: Voor Service na verkoop, ga naar uw leverancier met deze montage handleiding.

Garantie: Het niet naleven van deze onderhoudsvoorschriften doet de garantie met onmiddellijke ingang verloren gaan.

L'information générale: Ne mettez jamais des casseroles chaudes, des verres à thé sur la surface des tables. Veuillez utiliser des sous verres. Videz le meuble avant tout déplacement/ Portez le meuble et non pas le pousser sur le sol !

FR

Entretien: utilisez un chiffon légèrement humide et séchez aussitôt. Toute trace de liquide doit être enlevé immédiatement. Les meubles ne sont pas adaptés aux pièces humides. N'utilisez jamais des éponges abrasives, armoniac, solvant, détergent, diluant, produits chimiques ou cirage ou des produits d'entretien comme Pledge etc... . Notice de montage à conserver.

Service après-vente: Pour tout service après-vente, rendez vous au magasin avec cette notice.

Garantie: Nous vous informons qu'en cas de non respect aux prescriptions sus - mentionnés que la garantie expire immédiatement.

General information: Do never put hot items on the table tops !

Empty furniture before moving and do not drag the furniture over the floor.

GB

Maintenance: Clean with slightly wet moistened cloth, wipe dry immediately. Wipe off wetness at once. Not suited for humid locations. Never use Solvent, cleaner, thinner, chemical products or wax. Retain manual instruction.

For the after sales: For the after sales, go back to the shop with this assembly instructions.

Guarantee: Attention in case of non respect to the above prescriptions the warranty expires immediately.