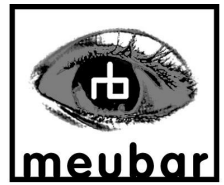


# MONTAGE HANDLEIDING

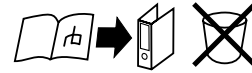
INSTRUCTIONS DE MONTAGE - ASSEMBLY INSTRUCTION - MONTAGE ANLEITUNG - STRUZIONI DI MONTAGGIO  
 INSTRUÇÕES DE MONTAGEM - INSTRUCCIONES DE MONTAJE - MONTAŽU UPUTE



Young budget furniture

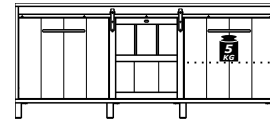
# ALCATRAZ DR7-DR8

enfilade - dressoir - cabinet



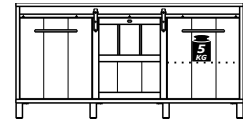
<b>A</b> G460124 M4x23 4	<b>B</b> G4201639	<b>C</b> G4609034 M6x12 18	<b>D</b> G4401309 6
<b>E</b> G4201642 1	<b>F</b> G460212 M4x25 2	<b>G</b> G4609012 M6x35 5	<b>H</b> G460252 8
<b>I</b> G4608891 12	<b>J</b> G4608892 12	<b>K</b> G470009 4x25 48	<b>L</b> G4609019 2
<b>M</b> G440102 4	<b>N</b> G440107 4	<b>O</b> G4609010 2	<b>P</b> G470077 6,3x10,5 4
<b>Q</b> G4608993 M6x20 4	<b>R</b> G460811 12	<b>S</b> G4501334B 1	<b>T</b> G4650109 8
<b>U</b> G4501394 L270 1	<b>V</b> G440119 2	<b>W</b> G4608900 9	<b>X</b> G4608717 24
<b>Y</b> G460086 8x30 10	<b>Z</b> G4609033 18		

DR7

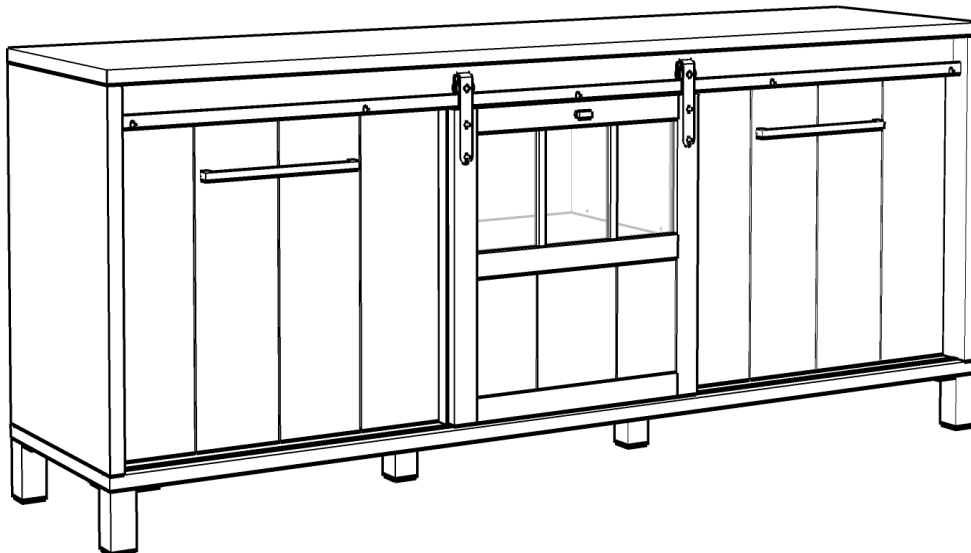


2069MM

DR8



1789MM



G4911352

12-2021

**NL****ONDERHOUDSTIPS**

Oppervlakte kunststofdecor houtstructuur. Onderhoud: met lichte vochtige doek reinigen en hierna direct droog wrijven. De meubels zijn niet voor vochtige ruimten (bad, keuken etc.) bestemd. Vocht op het bovenblad direct opnemen. Montagetekening opbergen.

Het meubel moet door een vakkundig persoon, zoals in de handleiding staat beschreven worden gemonteerd. Door verkeerde montage kunnen gevaren ontstaan.

**D****HINWEISE FÜR DIE PFLEGE**

Oberflächen Kunststoff-Dekor Holznachbildung. Pflegehinweis: Mit leicht feuchtem Tuch reinigen, sofort trocken nachwischen. Möbel nicht für Feuchträume geeignet (Bad, Küche etc.). Nässe auf Oberfläche unverzüglich wegwischen. Aufbauanleitung aufbewahren.

Das Möbel muss durch eine fachkundige Person entsprechend der Aufbauanleitung montiert werden. Bei fehlerhafter Montage kann es zu Gefahren kommen.

**EN****ADVISE ON MAINTENANCE**

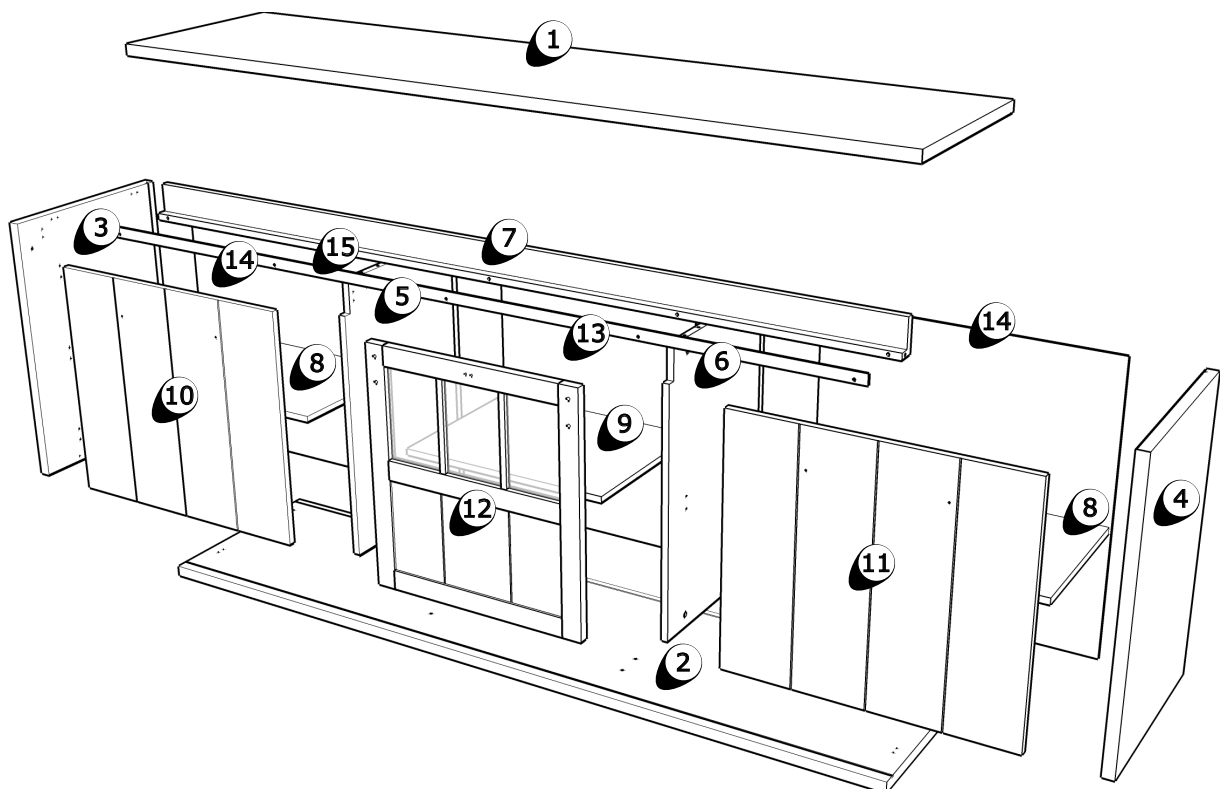
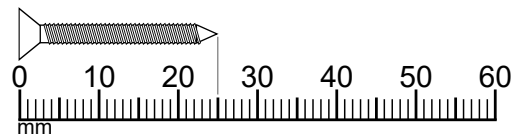
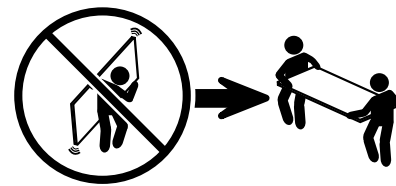
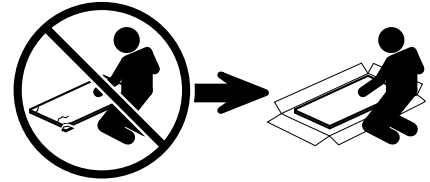
All surfaces in laminated wood colour finishes. Maintenance: clean with slightly moistened cloth, wipe dry immediately. Not suited for damp locations (kitchen, bathroom etc.). Wipe off wetness at once. Retain manual instruction.

The unit must be put together by a specialist according to the assembly instructions. Hazards may arise in case of incorrect assembly.

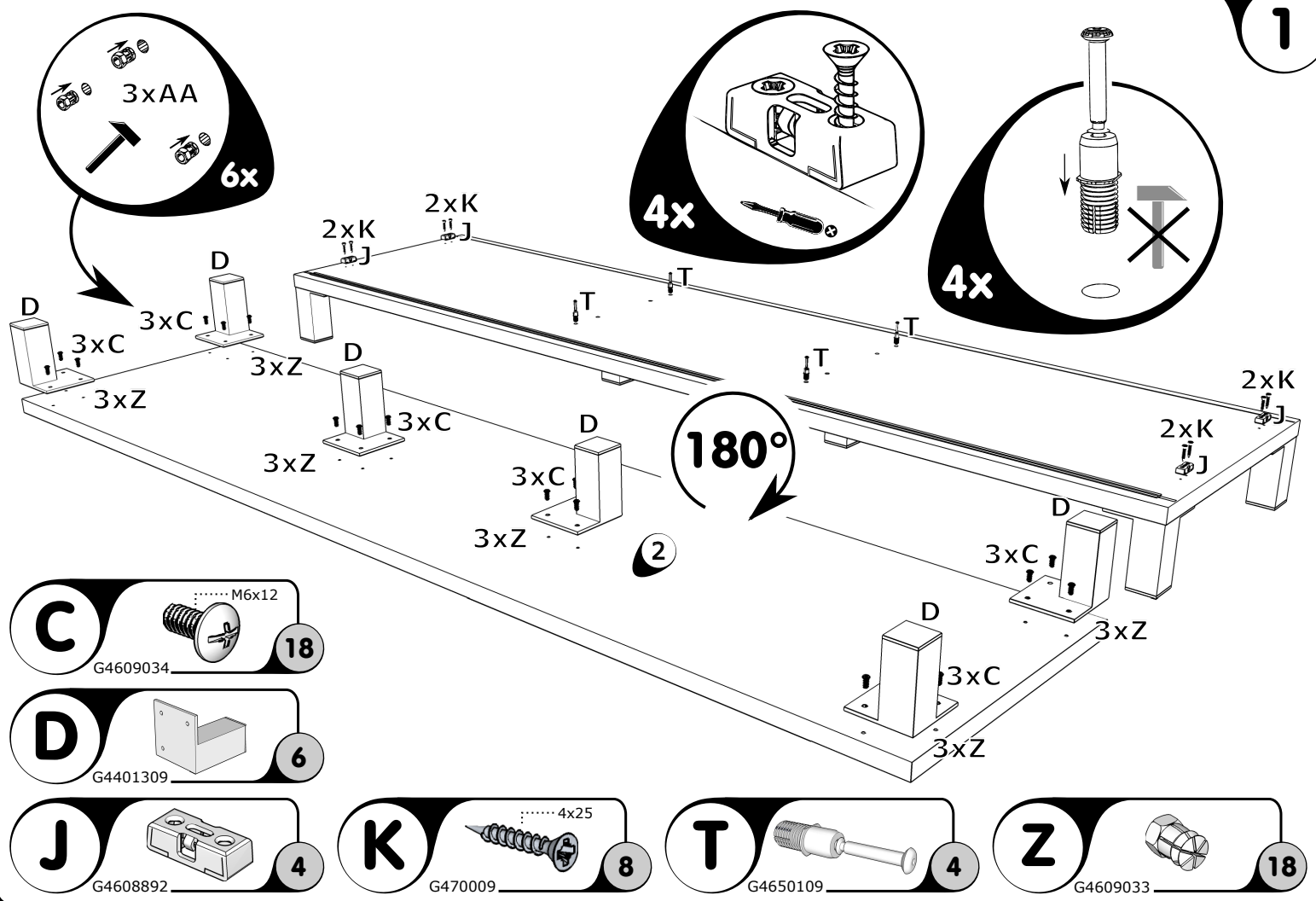
**F****CONSEILS D' ENTRETIEN**

Panneaux de particules revêtus d'un film polymère. Entretien: utiliser un chiffon légèrement humide et repasser de suite avec un autre sec. Meuble inadapté aux pièces humides (bain, cuisine etc.). Toute trace de liquide est à essuyer immédiatement. Notice de montage à conserver.

Le meuble doit être monté par une personne spécialisée en la matière, conformément à l'instruction de montage. En cas d'erreur de montage, des dangers peuvent se manifester.



1



**C** .....M6x12  
G4609034 **18**

**D**  
G4401309 **6**

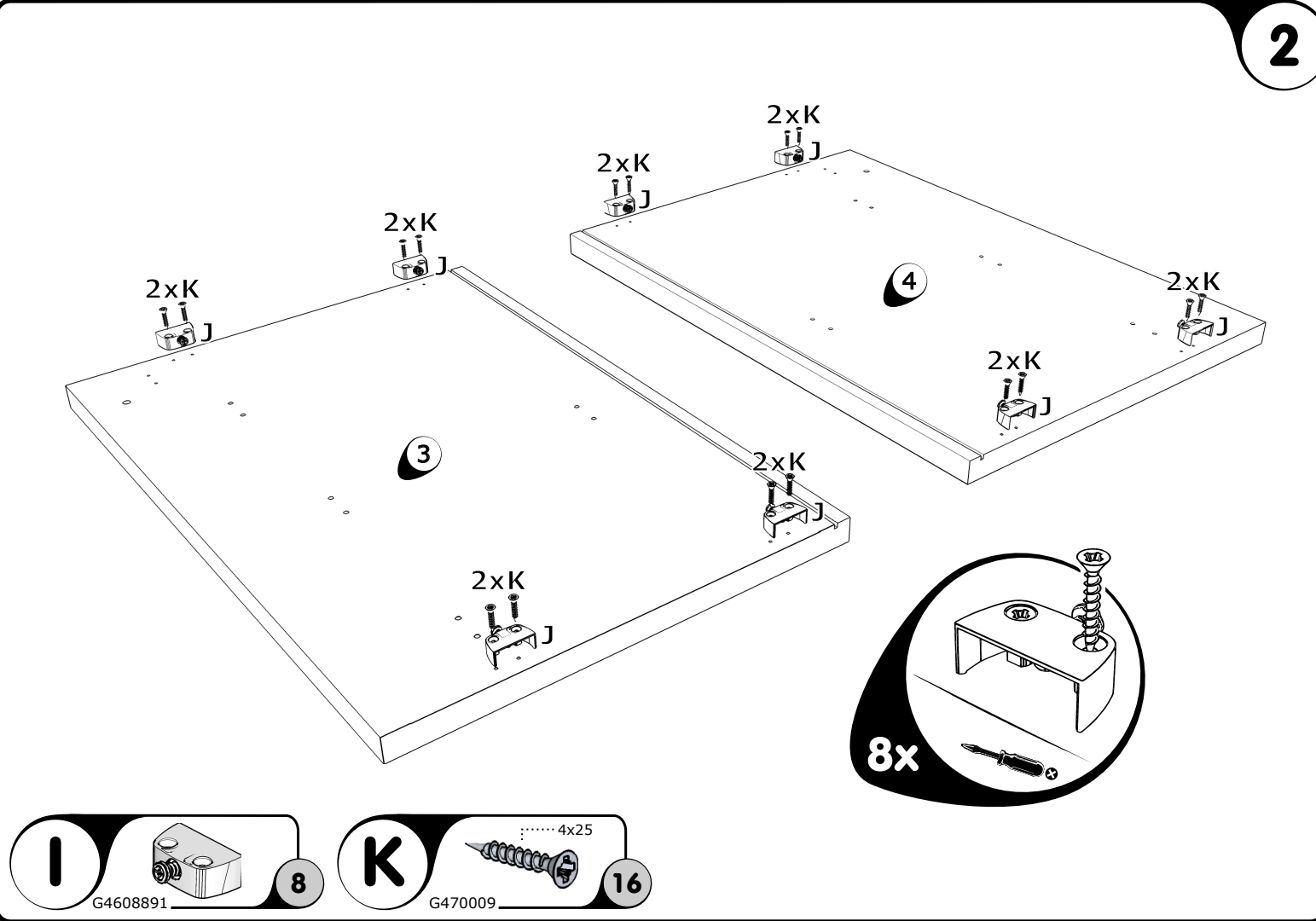
**J**  
G4608892 **4**

**K** .....4x25  
G470009 **8**

**T**  
G4650109 **4**

**Z**  
G4609033 **18**

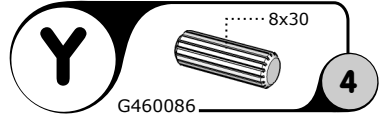
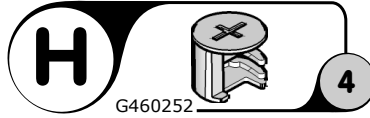
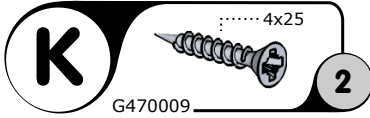
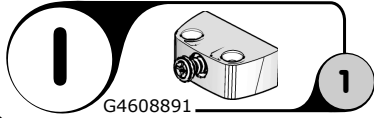
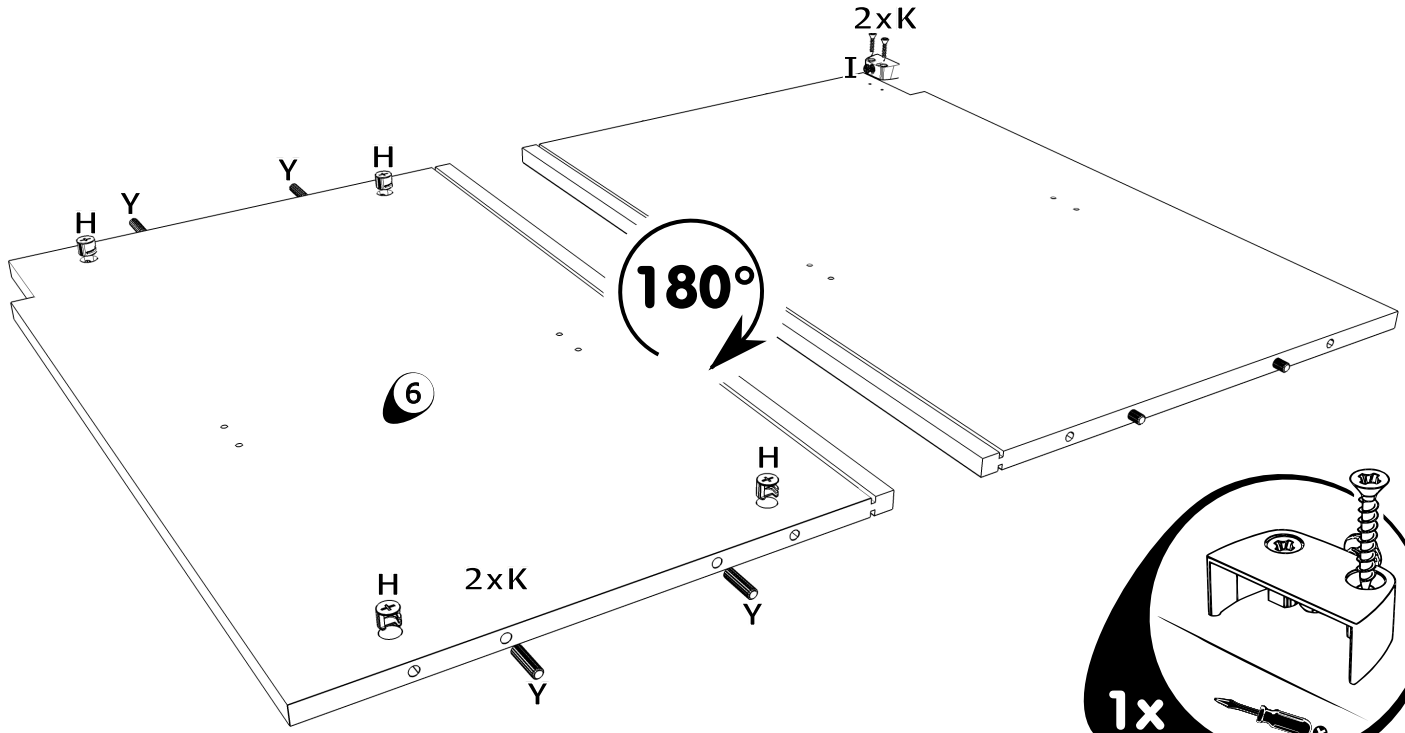
2



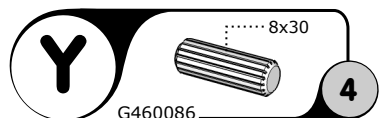
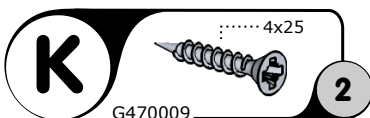
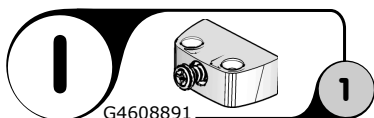
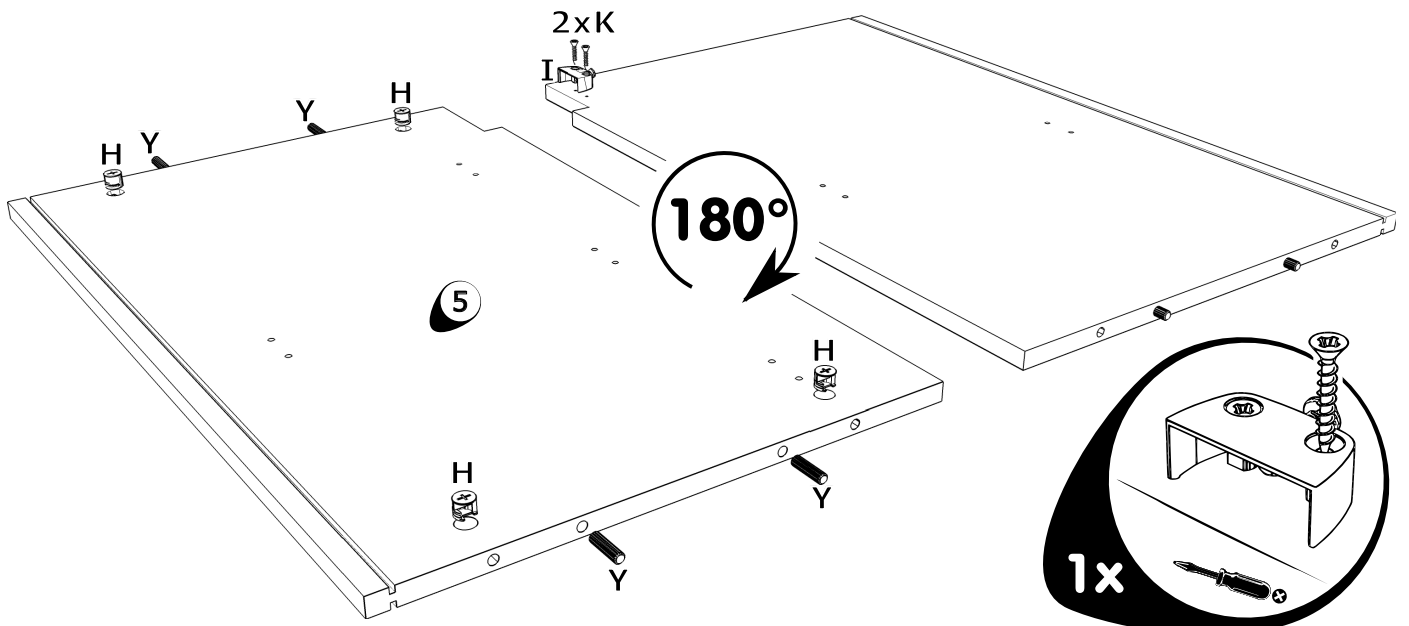
**I**  
G4608891 **8**

**K** .....4x25  
G470009 **16**

3

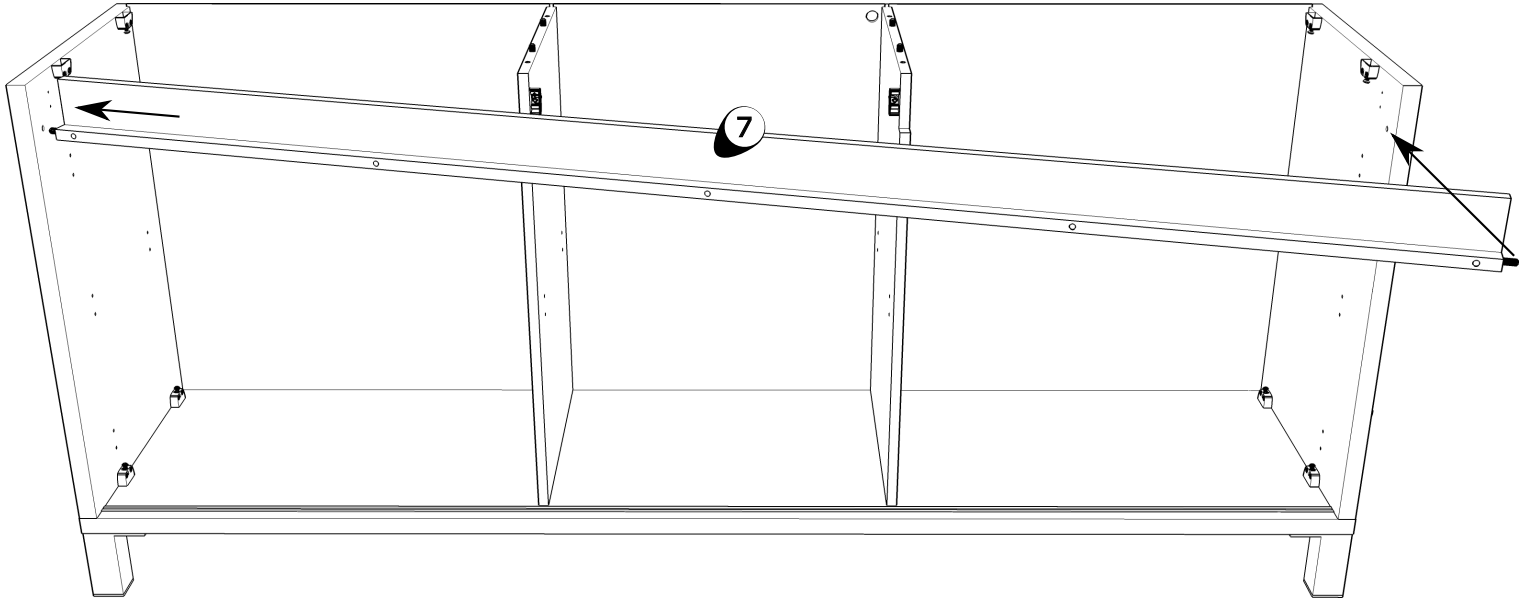
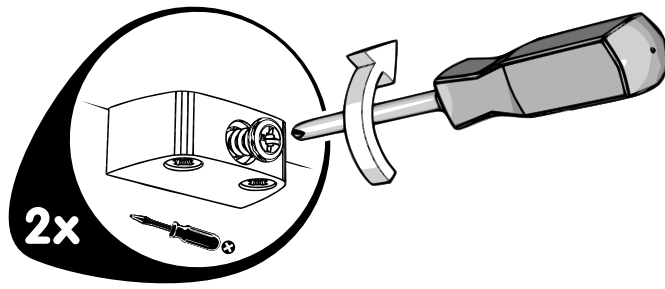


4

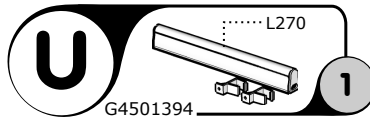
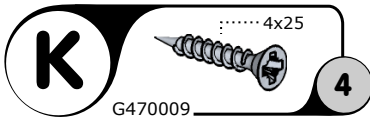
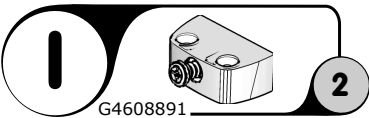
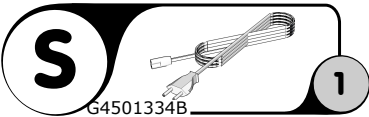
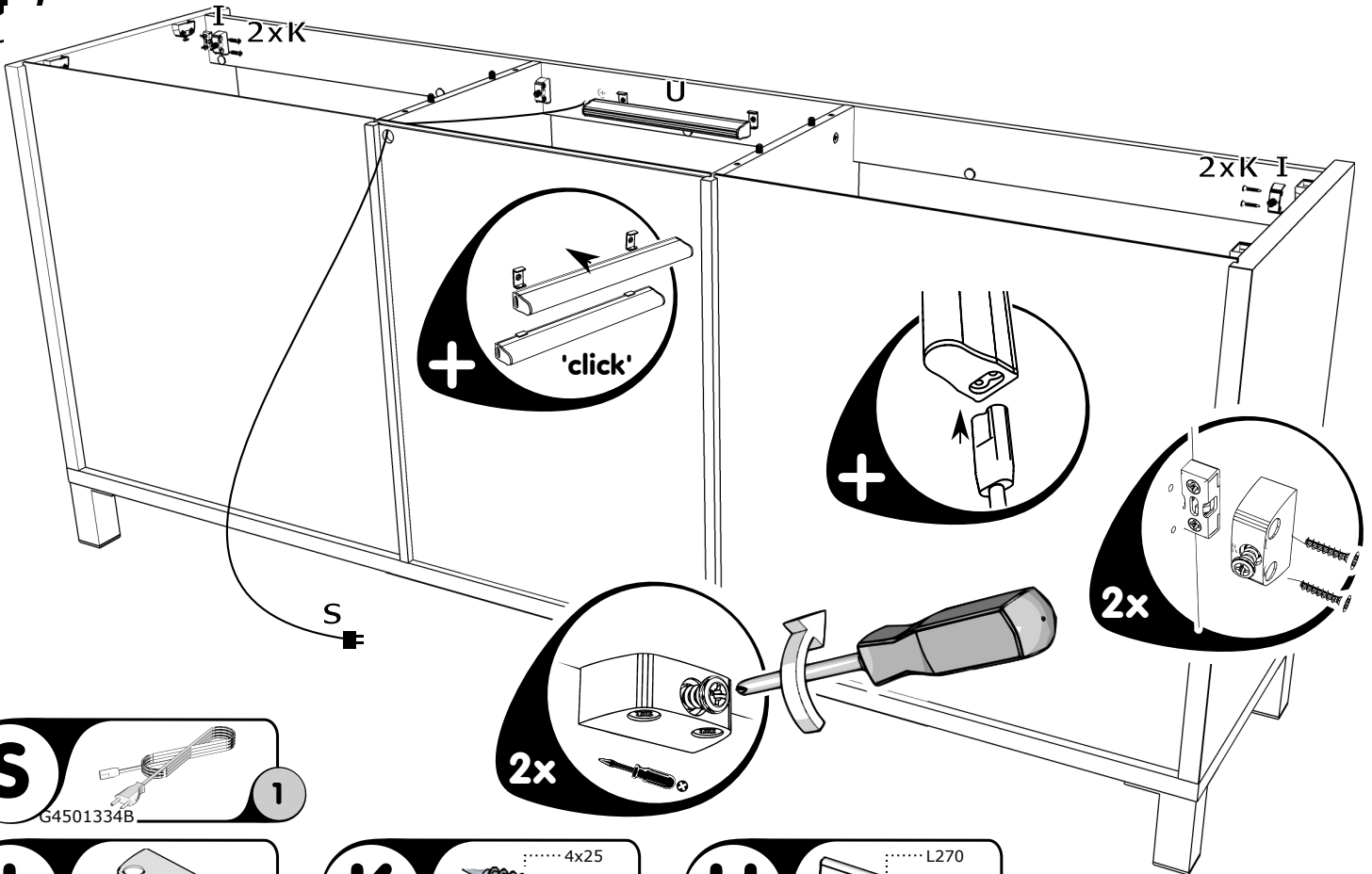


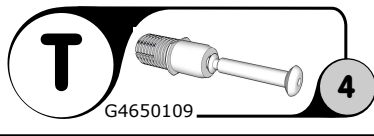
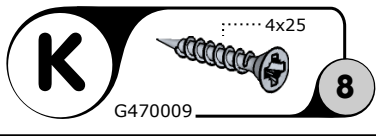
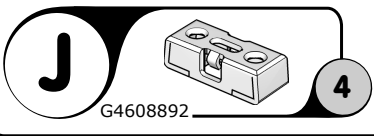
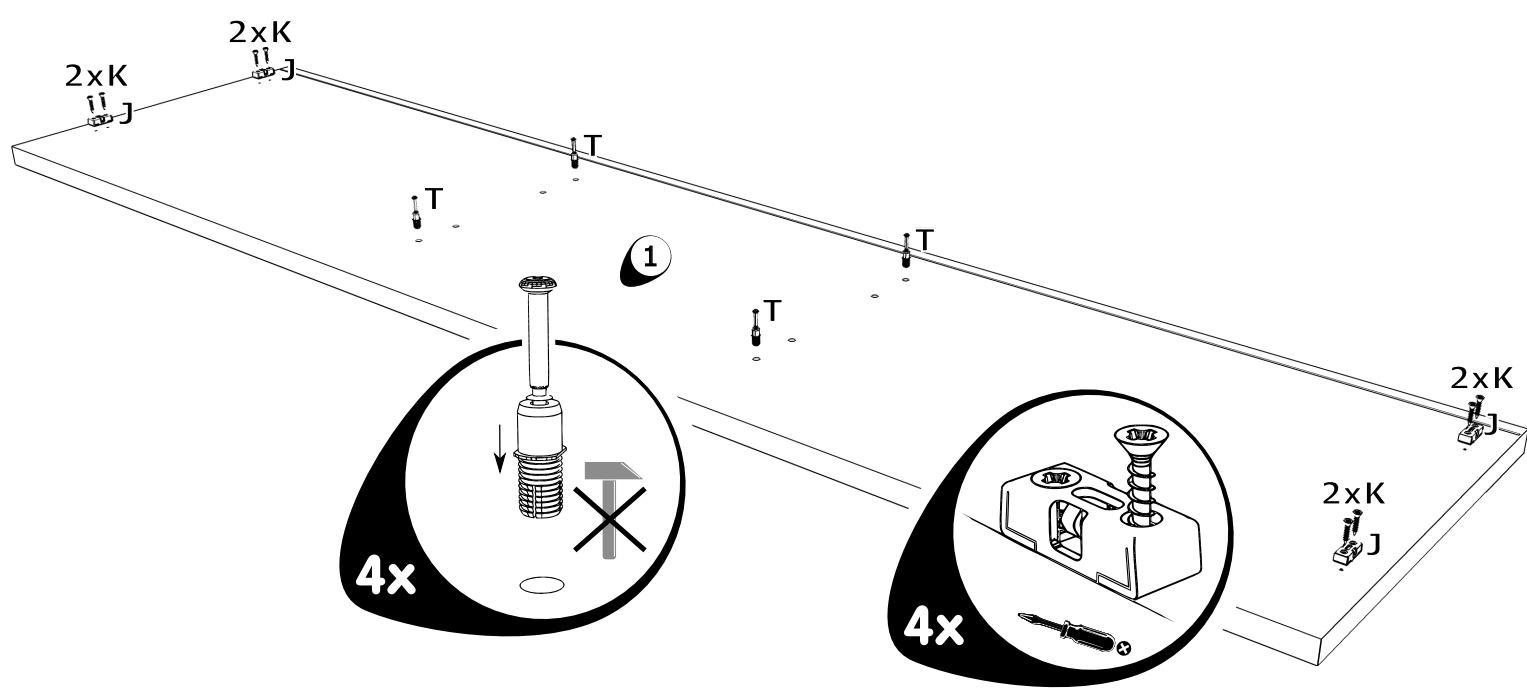
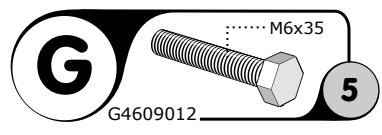
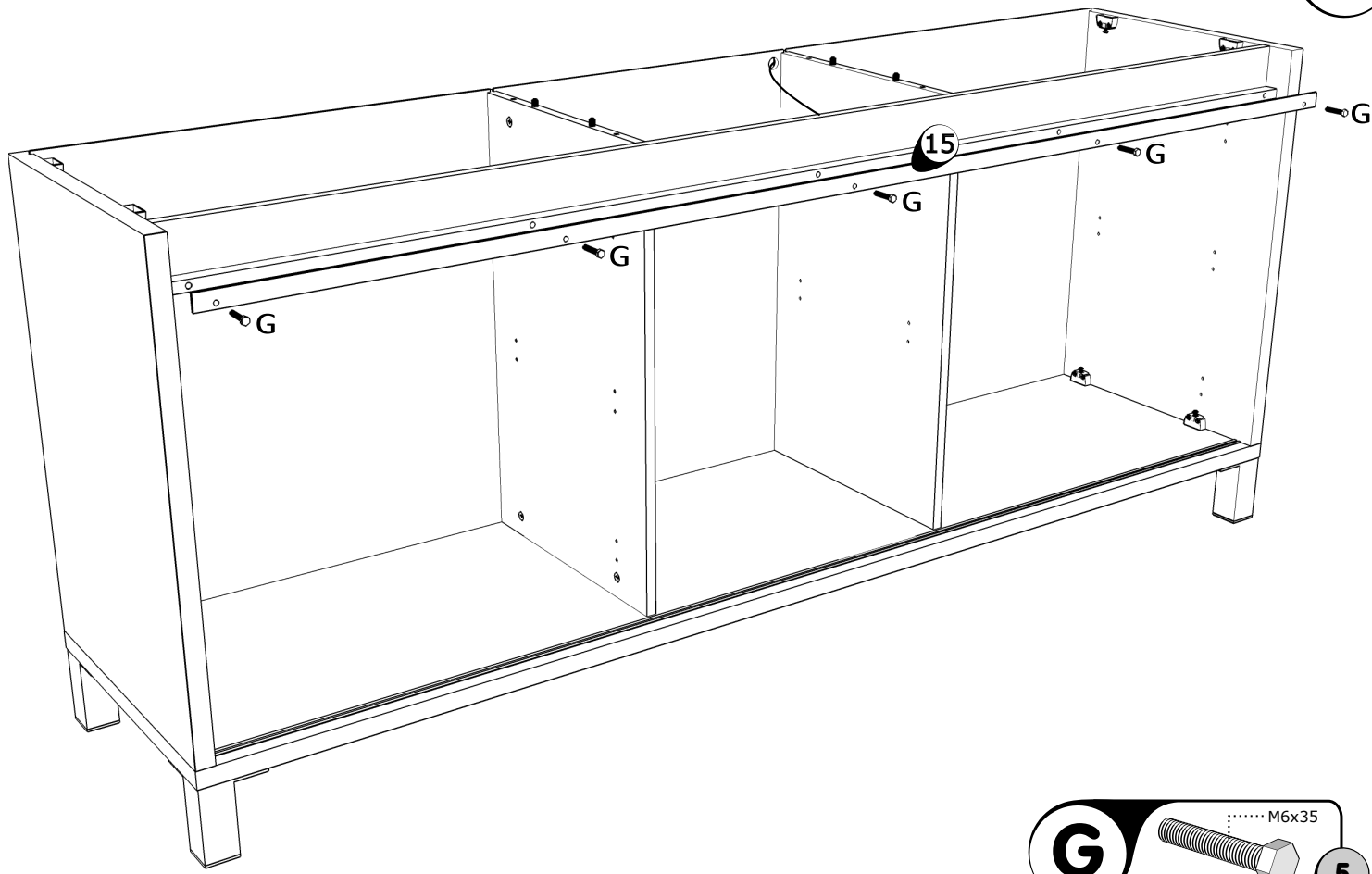


7

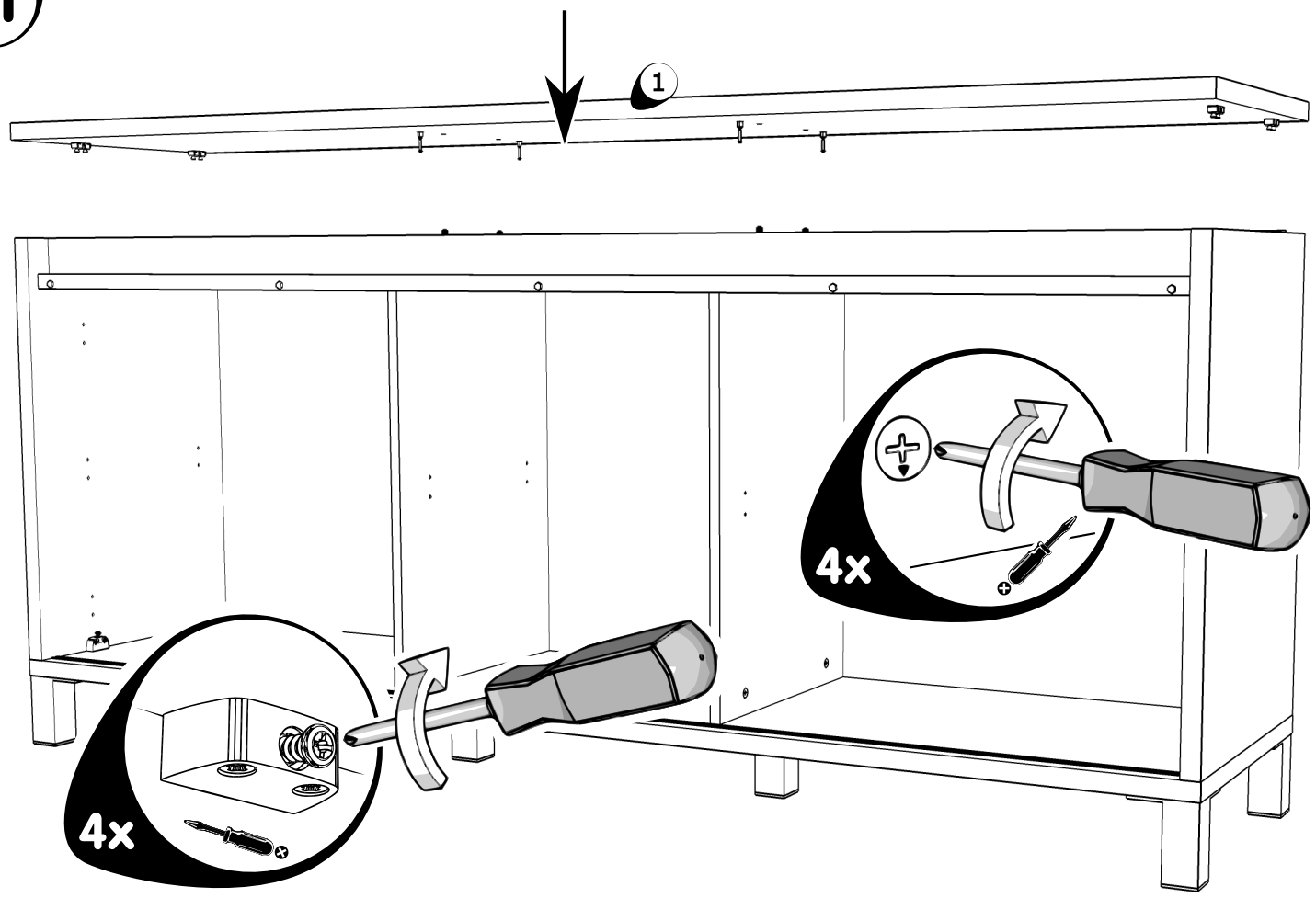


8

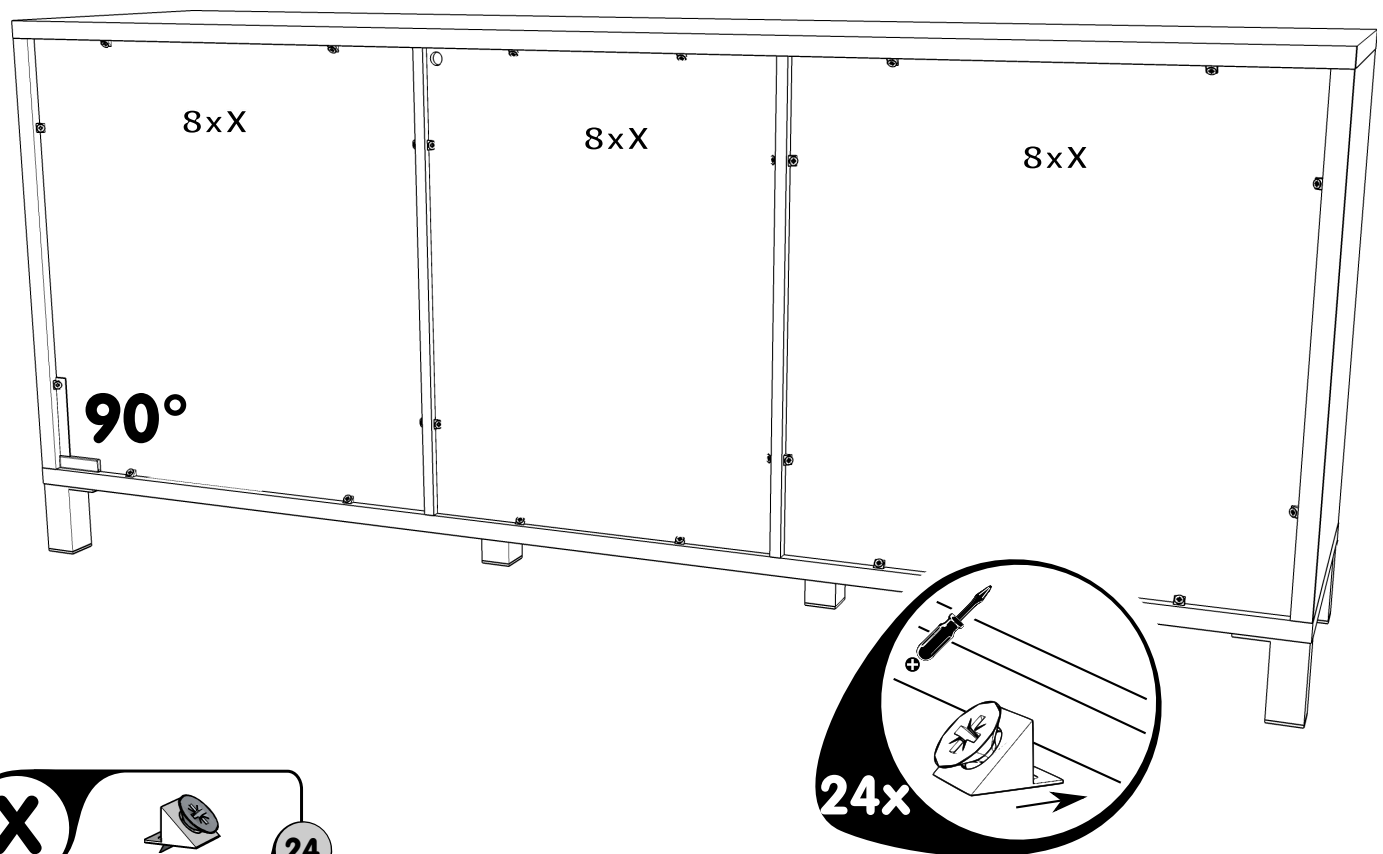




11



12

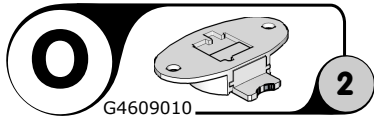
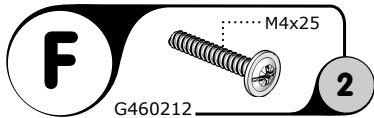
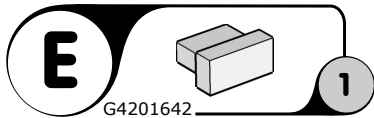
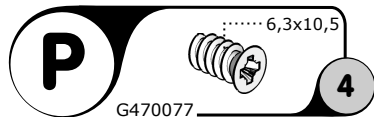
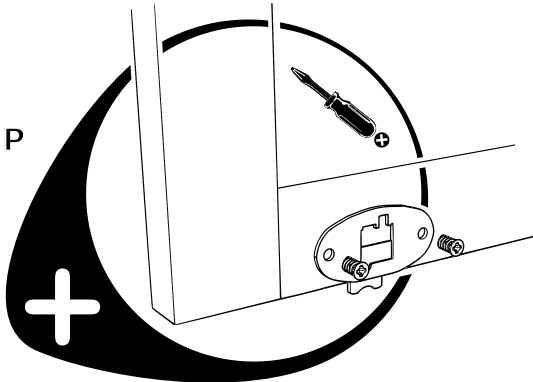
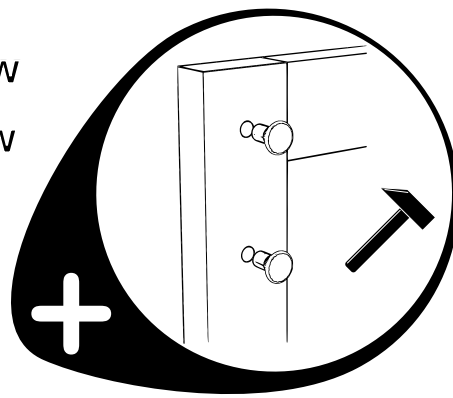
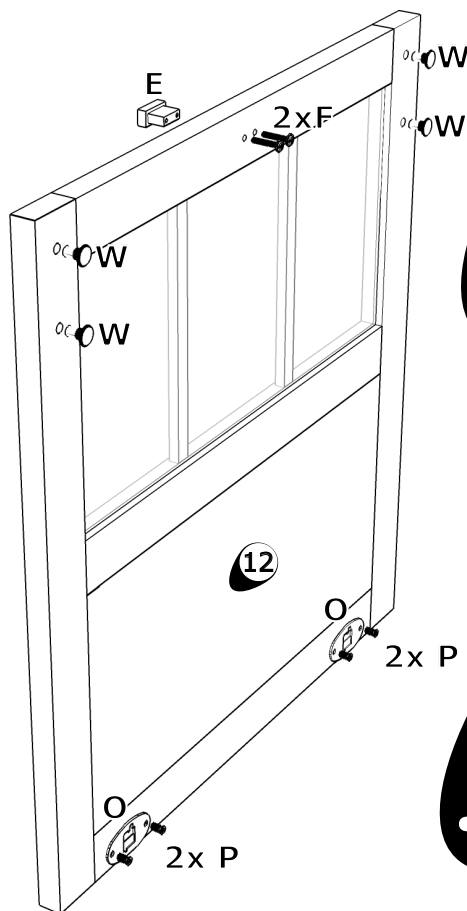
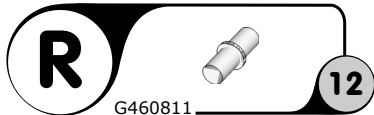
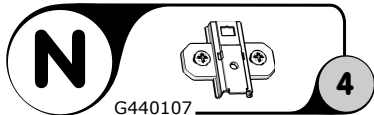
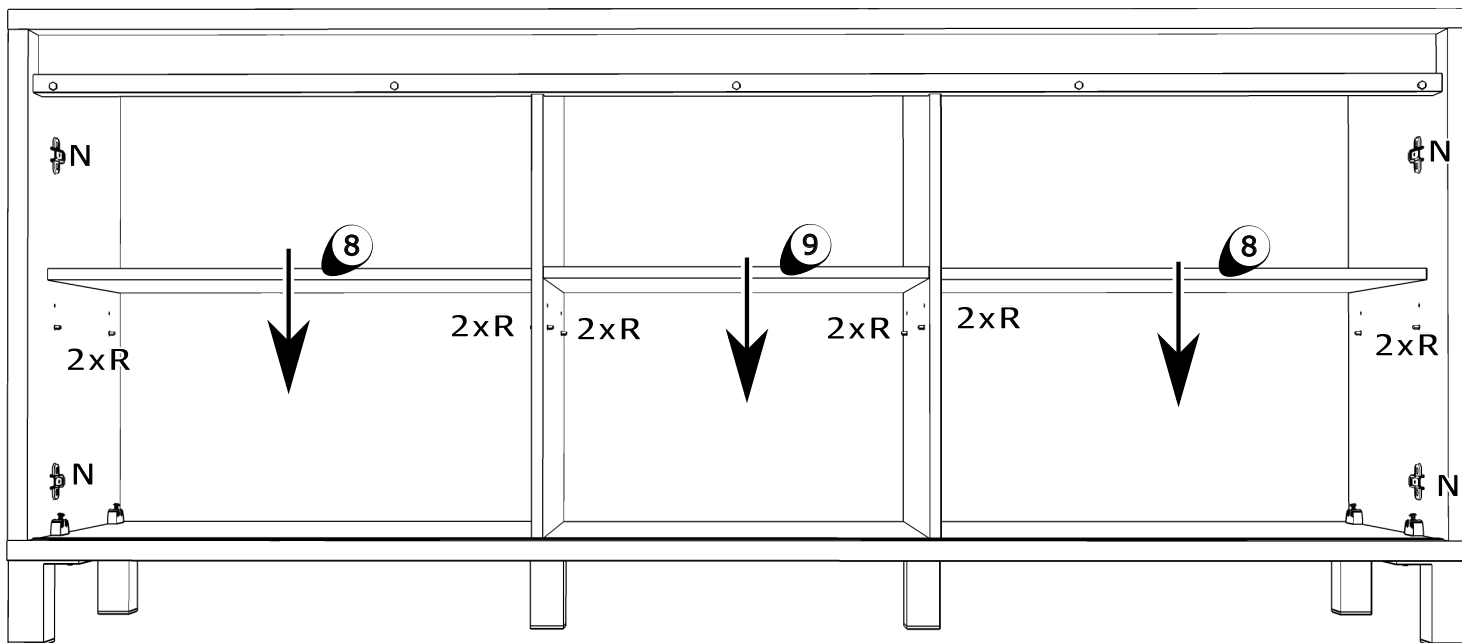


**X**

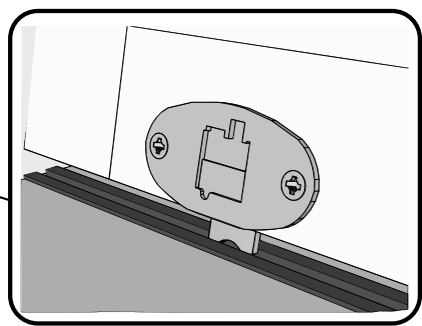
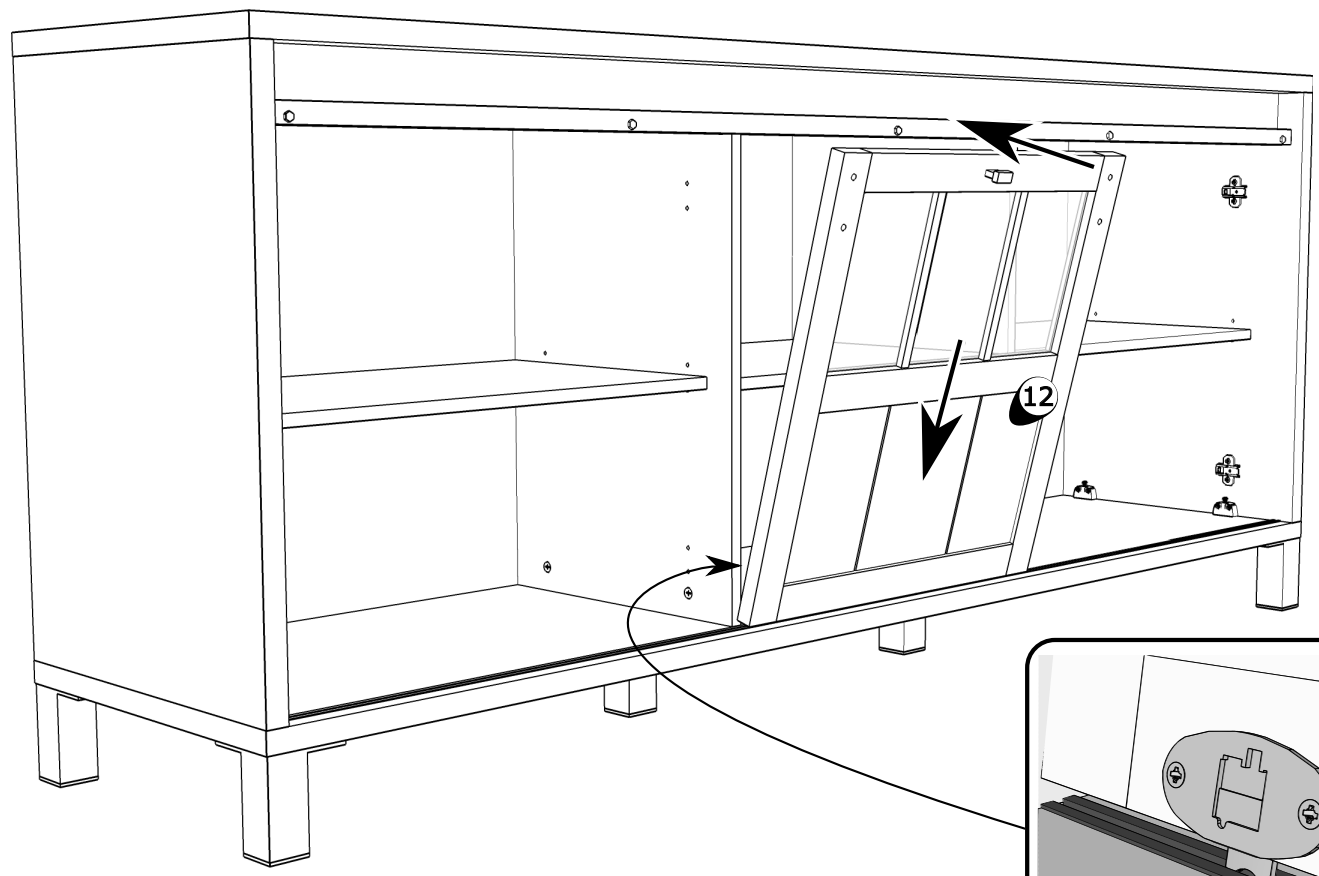
G4608717

24

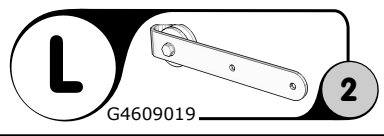
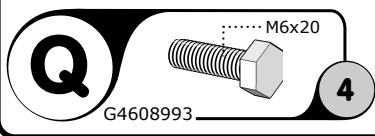
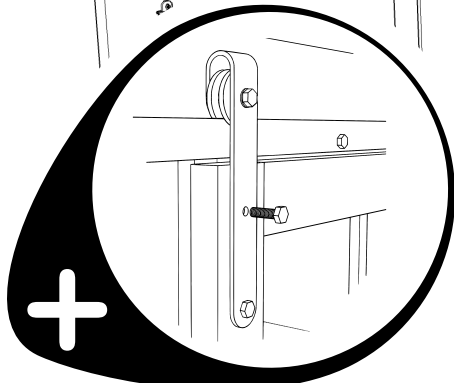
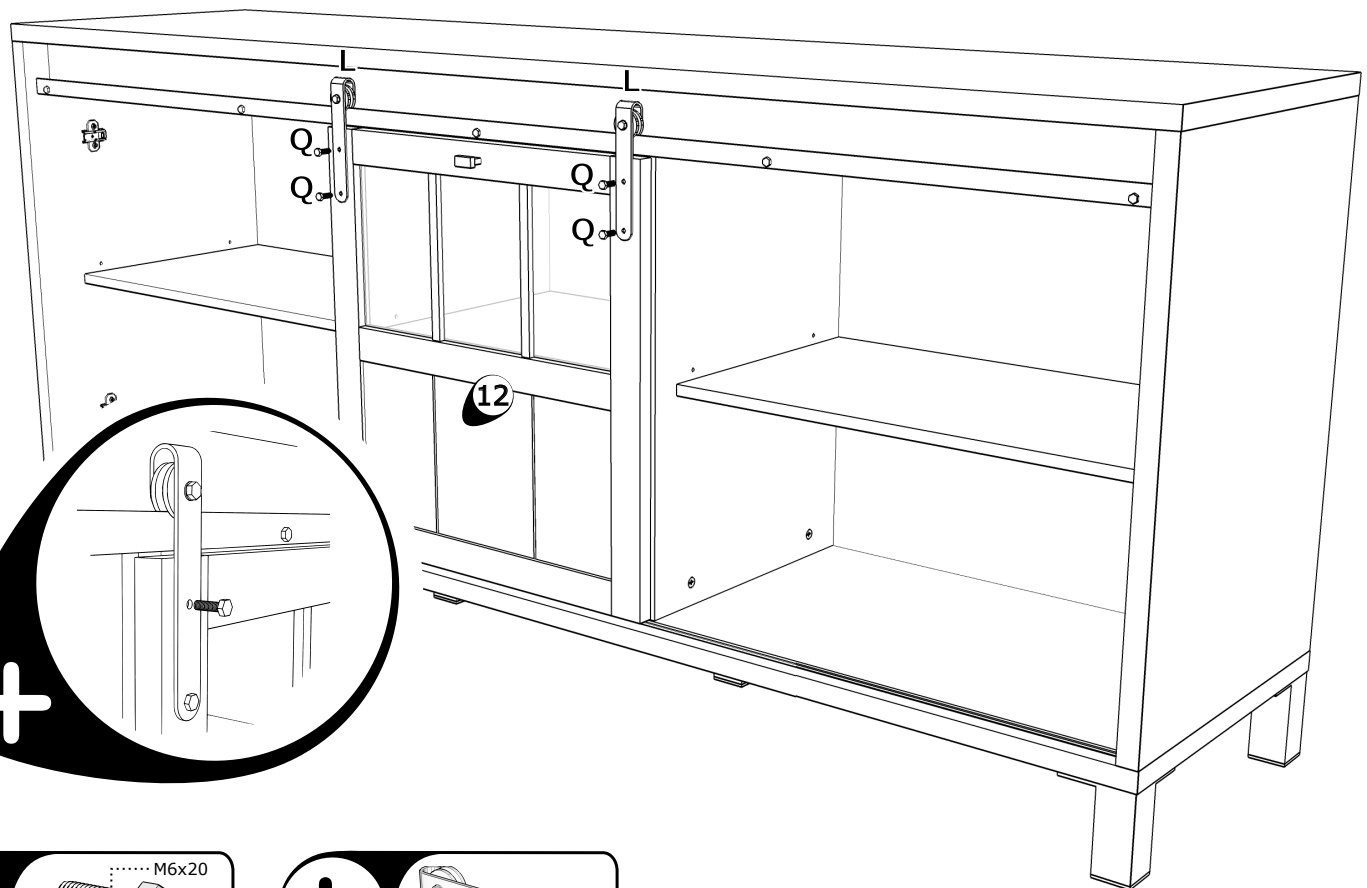


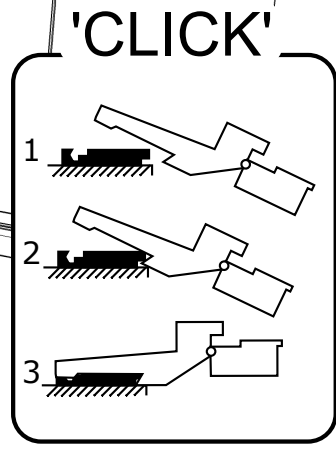
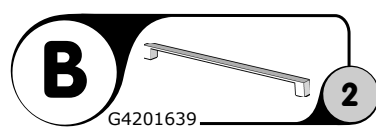
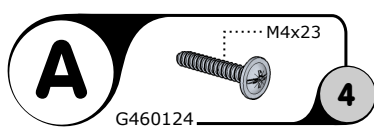
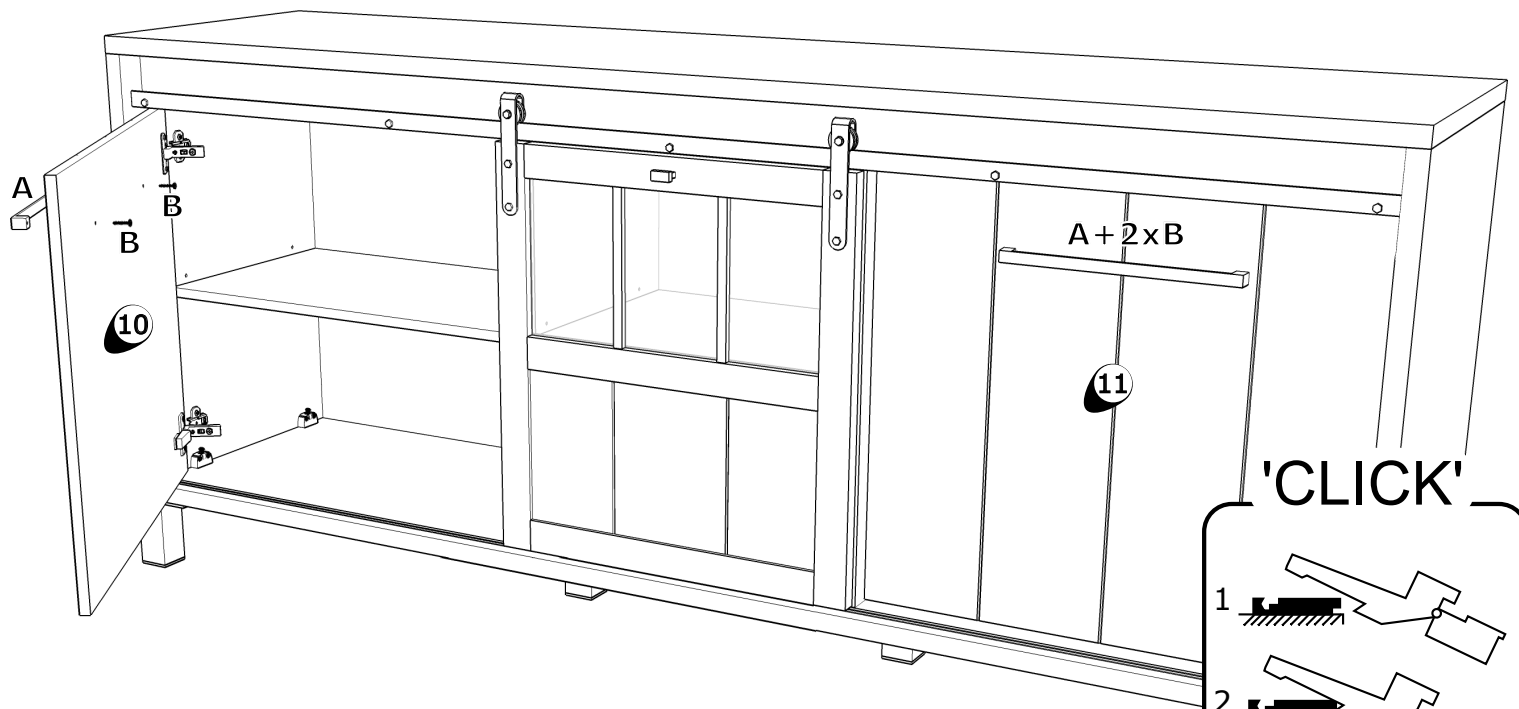
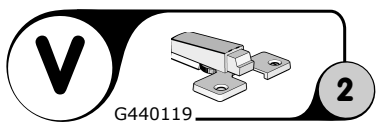
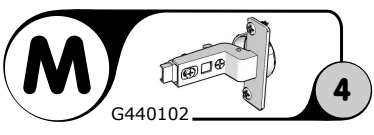
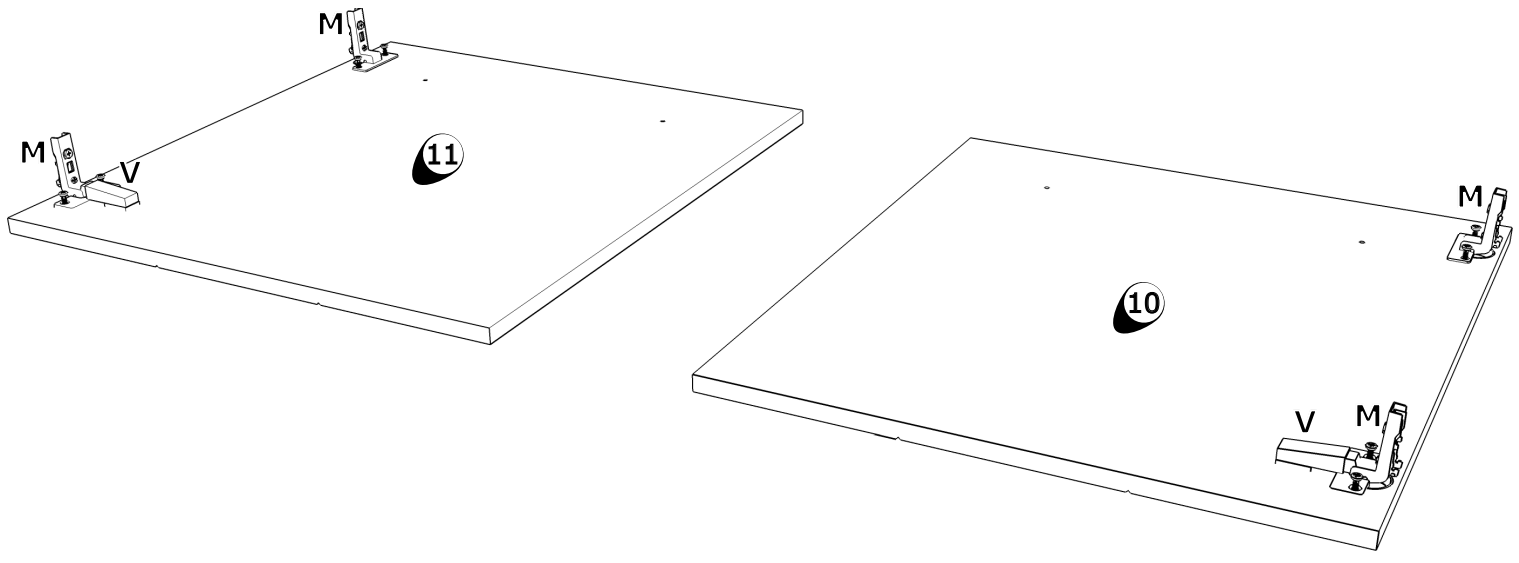


15



16











## GEGEVENS AANKOPER

INFORMATIONS ACHETEUR - BUYER INFORMATION - KAUFER INFORMATIONEN

### WINKEL

MAGASIN - SHOP - GESCHÄFT

### PLAATS

LIEU - TOWN - ORT

### ORDERBEVESTIGINGSNUMMER

N° DE CONFIRMATION DE LA COMMANDE - ORDER CONFIRMATION N°

### KLEUR

COULEUR - COLOR - FARBE

### AANKOOPDATUM

DATE DE L'ACHAT - DATE OF PURCHASE - KAUFDATUM

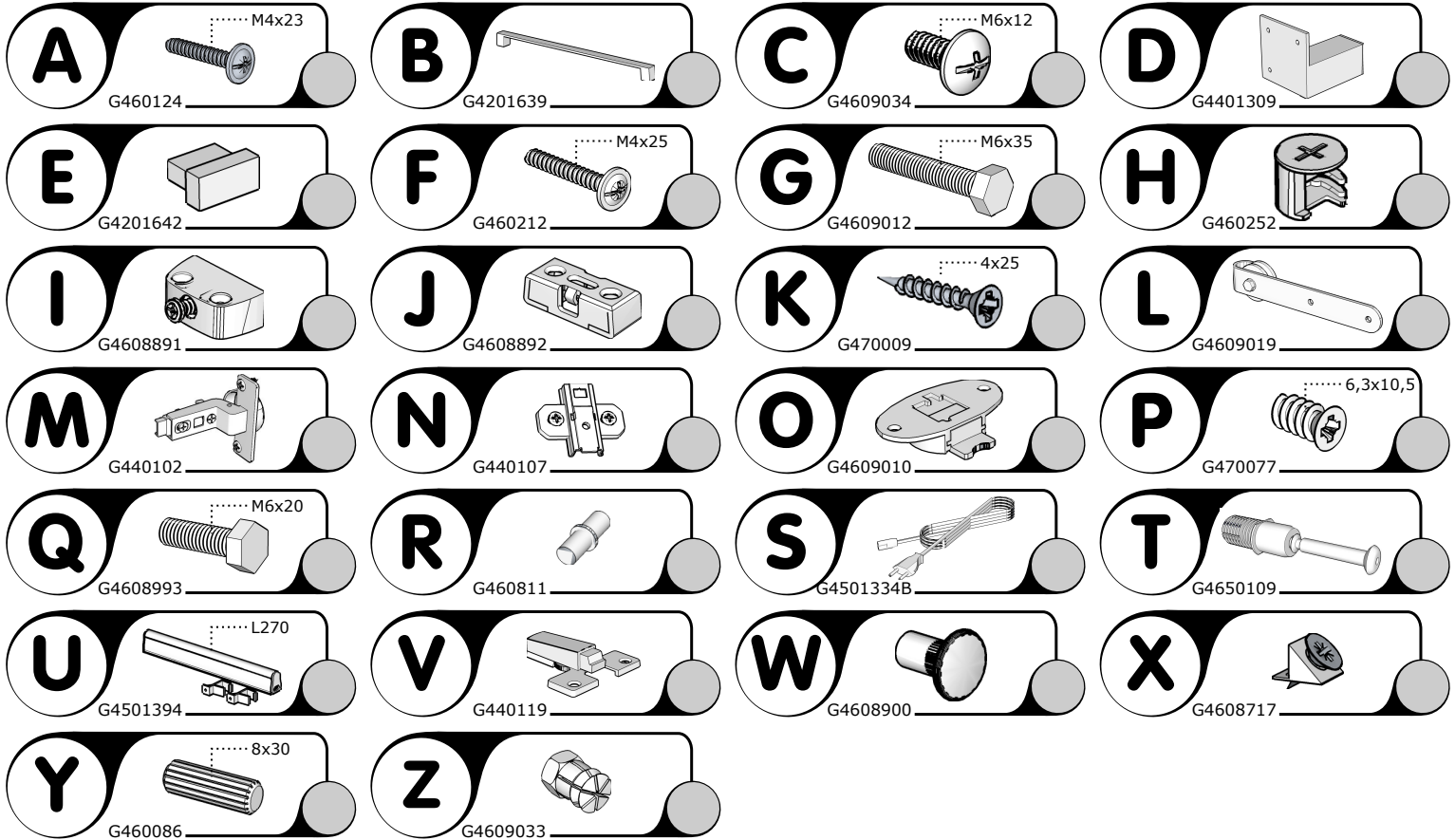
### UW REFERENTIE

REFERENCE - REFERENCE - REFERENZ

### FACTUURNUMMER

NUMÉRO DE FACTURE - INVOICE NUMBER - RECHNUNGSNUMMER

8



## TOELICHTING EXPLICATIONS - EXPLANATION - ERKLÄRUNG

## GEGEVENS AANKOPER

INFORMATIONS ACHETEUR - BUYER INFORMATION - KAUFER INFORMATIONEN

### WINKEL

MAGASIN - SHOP - GESCHÄFT

### PLAATS

LIEU - TOWN - ORT

### ORDERBEVESTIGINGSNUMMER

N° DE CONFIRMATION DE LA COMMANDE - ORDER CONFIRMATION N°

### KLEUR

COULEUR - COLOR - FARBE

### AANKOOPDATUM

DATE DE L'ACHAT - DATE OF PURCHASE - KAUFDATUM

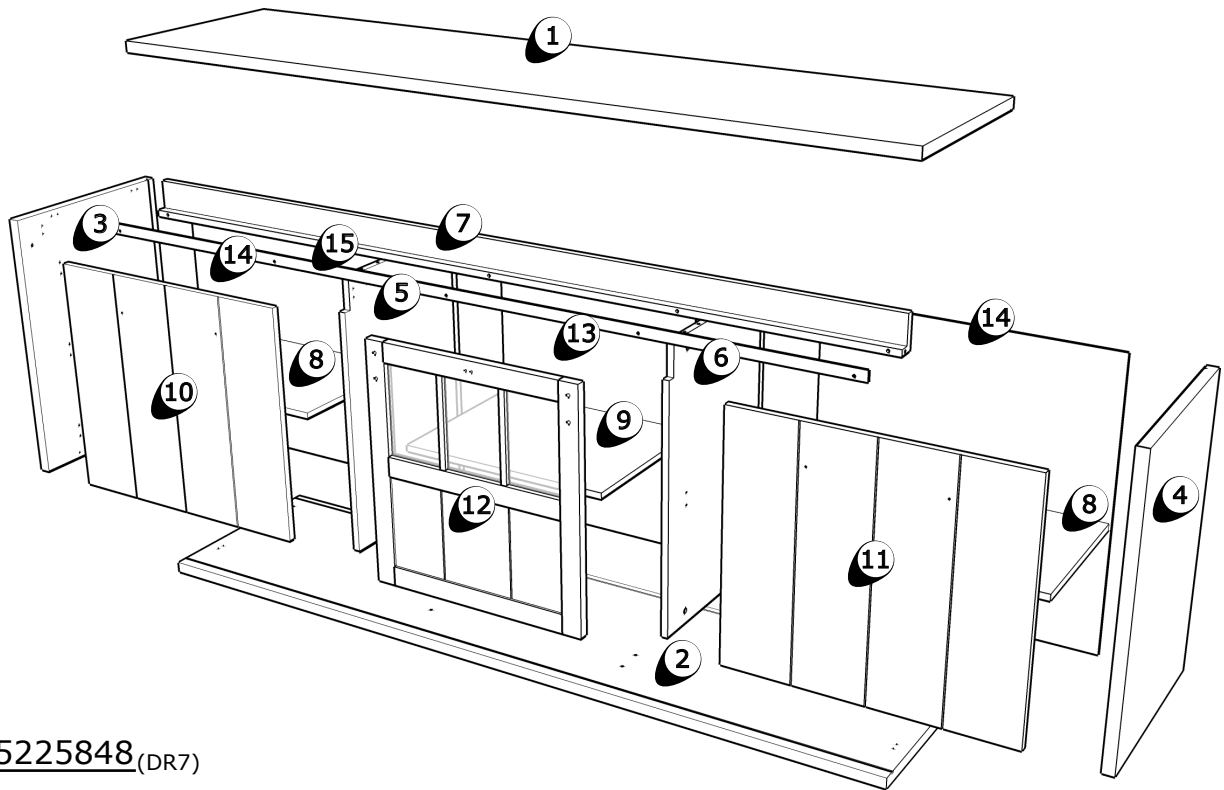
### UW REFERENTIE

REFERENCE - REFERENCE - REFERENZ

### FACTUURNUMMER

NUMÉRO DE FACTURE - INVOICE NUMBER - RECHNUNGSNUMMER

8



1 T5225848<sub>(DR7)</sub>

1 T5225849<sub>(DR8)</sub>

2 HALCATRAZGROND07<sub>(DR7)</sub>

2 HALCATRAZGROND08<sub>(DR8)</sub>

3 T5225857

4 T5225861

5 T5225866

6 T5225868

7 G4807848<sub>(DR7)</sub>

7 G4807847<sub>(DR8)</sub>

8 T5225884<sub>(DR7)</sub>

8 T5225883<sub>(DR8)</sub>

9 T5225885

10 T5225888<sub>(DR7)</sub>

10 T5225887<sub>(DR8)</sub>

11 T5225890<sub>(DR7)</sub>

11 T5225889<sub>(DR8)</sub>

12 G4807831

13 T5225898

14 G100205<sub>L 721 B733 (DR7)</sub>

14 G100205<sub>L 581 B733 (DR8)</sub>

15 G4609021<sub>(DR7)</sub>

15 G4609022<sub>(DR8)</sub>

## TOELICHTING EXPLICATIONS - EXPLANATION - ERKLÄRUNG