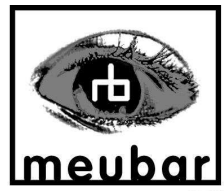


MONTAGE HANDLEIDING

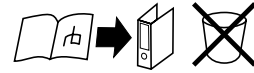
INSTRUCTIONS DE MONTAGE - ASSEMBLY INSTRUCTION - MONTAGE ANLEITUNG - STRUZIONI DI MONTAGGIO
 INSTRUÇÕES DE MONTAGEM - INSTRUCCIONES DE MONTAJE - MONTAŽU UPUTE



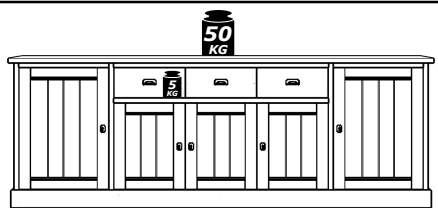
G4910697

YORK DR1

enfilade - dressoir - cabinet



- | | | | |
|----------------------------|-------------------------------------|-----------------------------------|-------------------------------------|
| A
G460811
16 | B
G440102
8 | C
G440107
10 | D
G460086
8x30
12 |
| E
G460249
12 | F
G460252
12 | G
G460265
16 | H
G4750052
16 |
| I
G4608829
10 | J
G470065
4.5x50
10 | K
G470007
4x40
11 | L
G4608831
5 |
| M
G4608832
5 | N
G470013
3.5x16
20 | O
G4608717
18 | P
G4602121
M4x28
5 |
| Q
G4201605
5 | R
G430072
3pr | S
G470140
M4x9
6 | T
G430100
6 |
| U
G430101
6 | V
G460357
M4x12
6 | W
G4201606
3 | X
G470077
6.3x12
12 |
| Y
G440101
2 | Z
G460210
6 | | |



02-2014

NL**ONDERHOUDSTIPS**

Oppervlakte kunststofdecor houtstructuur. Onderhoud: met lichte vochtige doek reinigen en hierna direct droog wrijven. De meubels zijn niet voor vochtige ruimten (bad, keuken etc.) bestemd. Vocht op het bovenblad direct opnemen. Montagetekening opbergen.

Het meubel moet door een vakkundig persoon, zoals in de handleiding staat beschreven worden gemonteerd. Door verkeerde montage kunnen gevaren ontstaan.

D**HINWEISE FÜR DIE PFLEGE**

Oberflächen Kunststoff-Dekor Holznachbildung. Pflegehinweis: Mit leicht feuchtem Tuch reinigen, sofort trocken nachwischen. Möbel nicht für Feuchträume geeignet (Bad, Küche etc.). Nässe auf Oberfläche unverzüglich wegwischen. Aufbauanleitung aufbewahren.

Das Möbel muss durch eine fachkundige Person entsprechend der Aufbauanleitung montiert werden. Bei fehlerhafter Montage kann es zu Gefahren kommen.

EN**ADVISE ON MAINTENANCE**

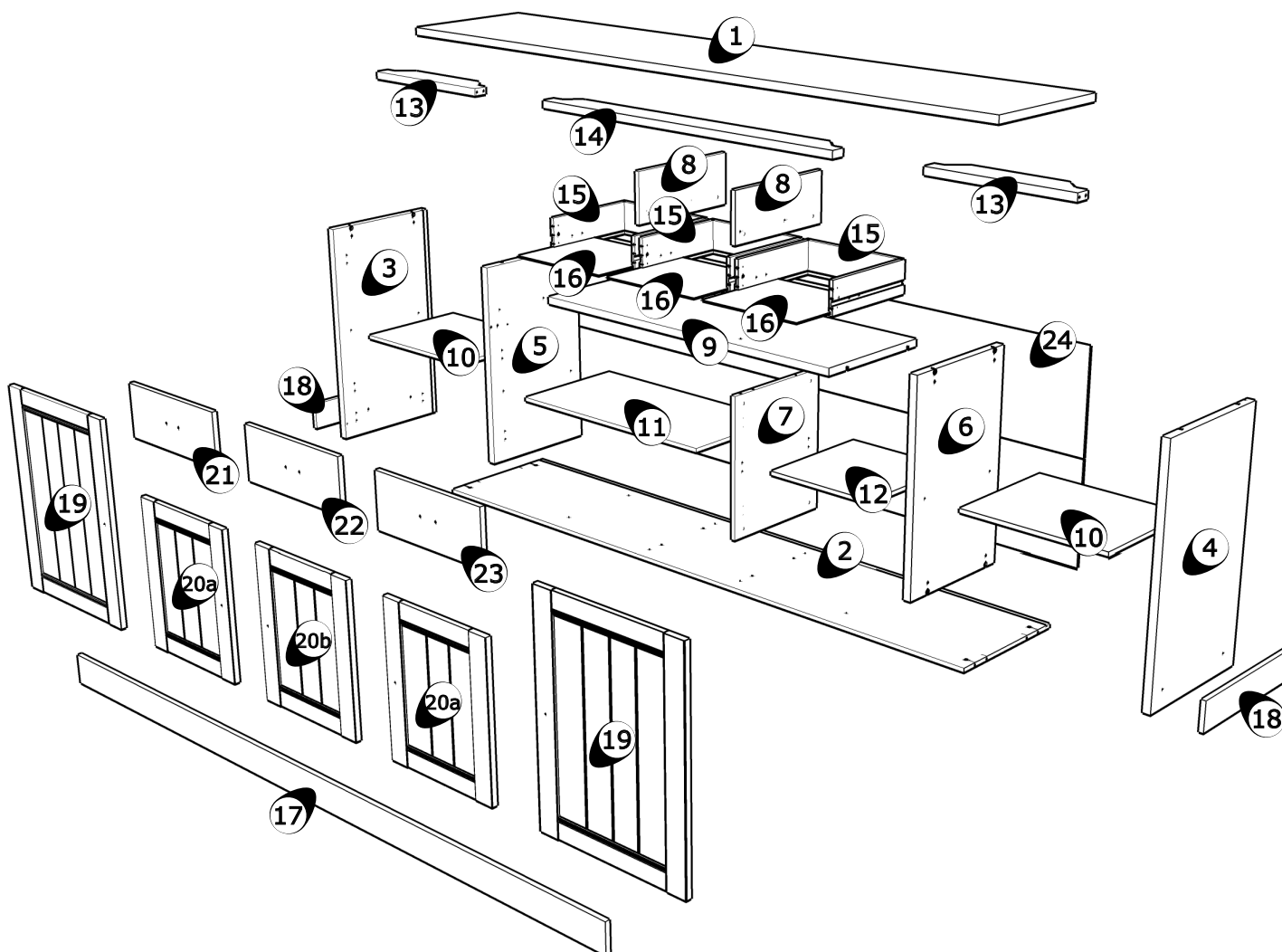
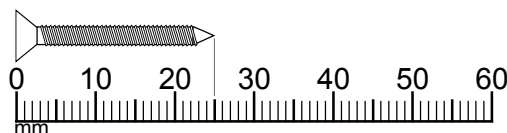
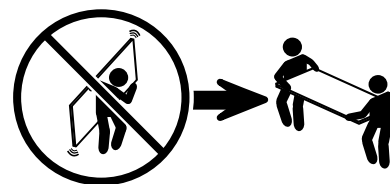
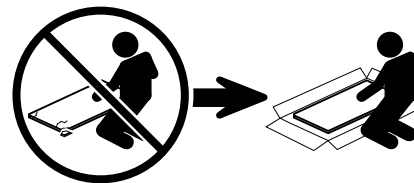
All surfaces in laminated wood colour finishes. Maintenance: clean with slightly moistened cloth, wipe dry immediately. Not suited for damp locations (kitchen, bathroom etc.). Wipe off wetness at once. Retain manual instruction.

The unit must be put together by a specialist according to the assembly instructions. Hazards may arise in case of incorrect assembly.

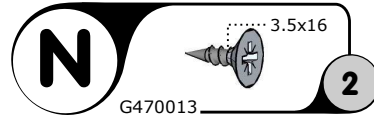
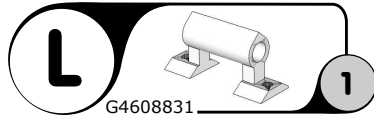
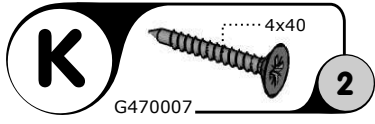
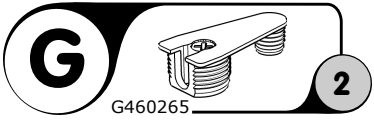
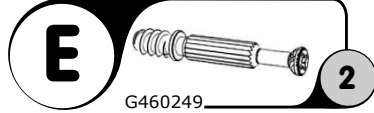
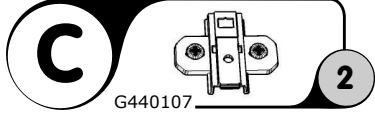
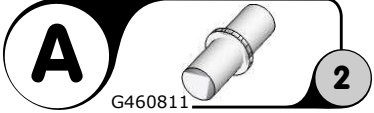
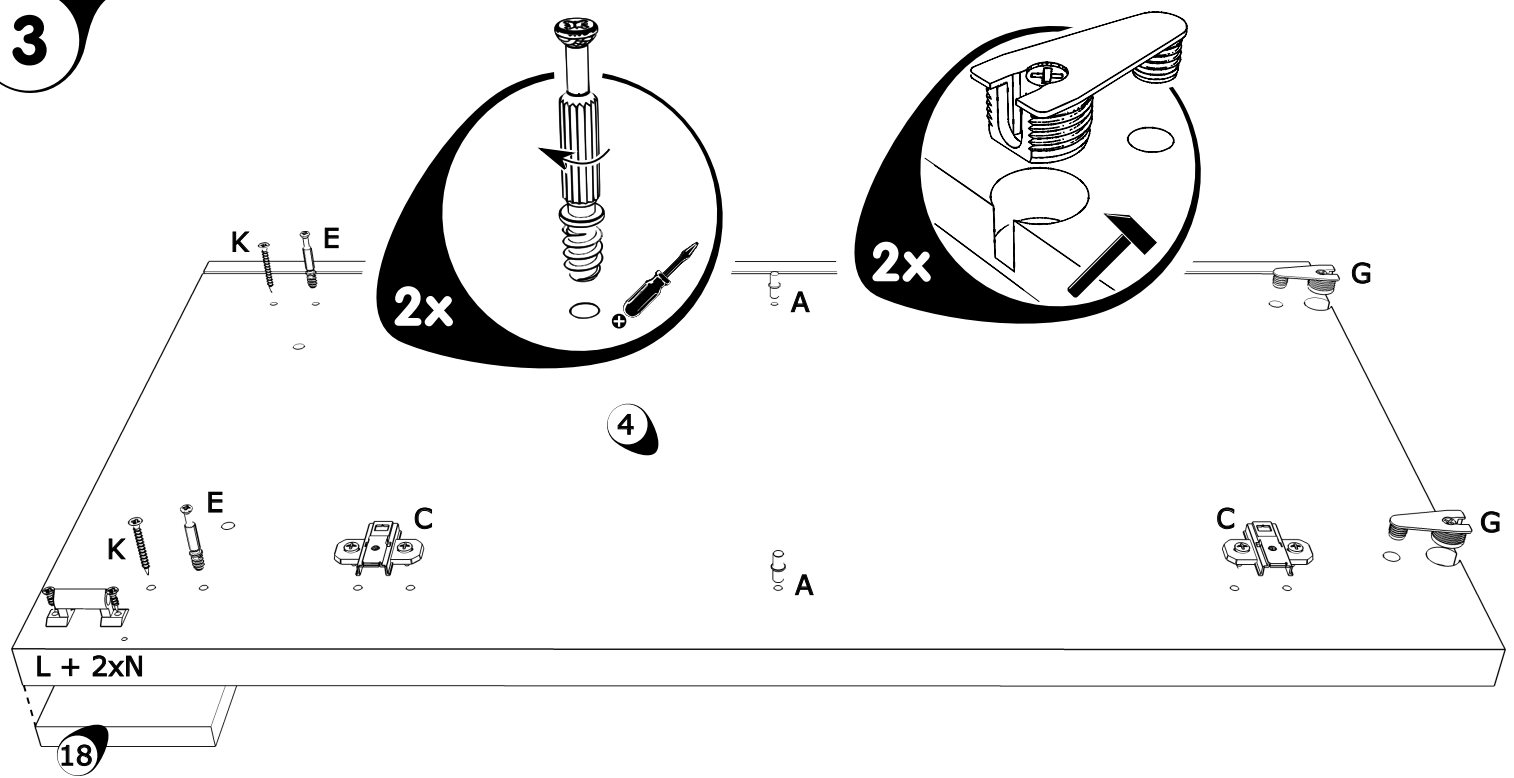
F**CONSEILS D' ENTRETIEN**

Panneaux de particules revêtus d'un film polymère. Entretien: utiliser un chiffon légèrement humide et repasser de suite avec un autre sec. Meuble inadapté aux pièces humides (bain, cuisine etc.). Toute trace de liquide est à essuyer immédiatement. Notice de montage à conserver.

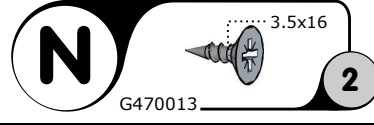
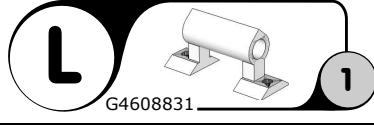
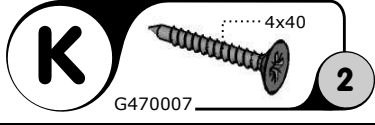
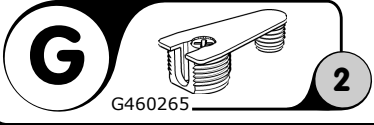
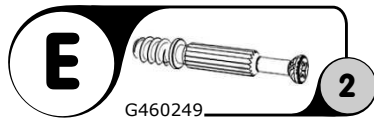
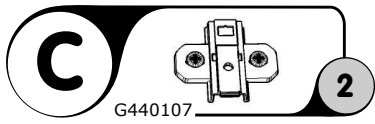
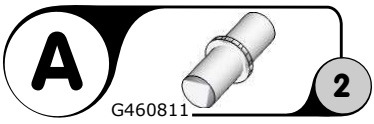
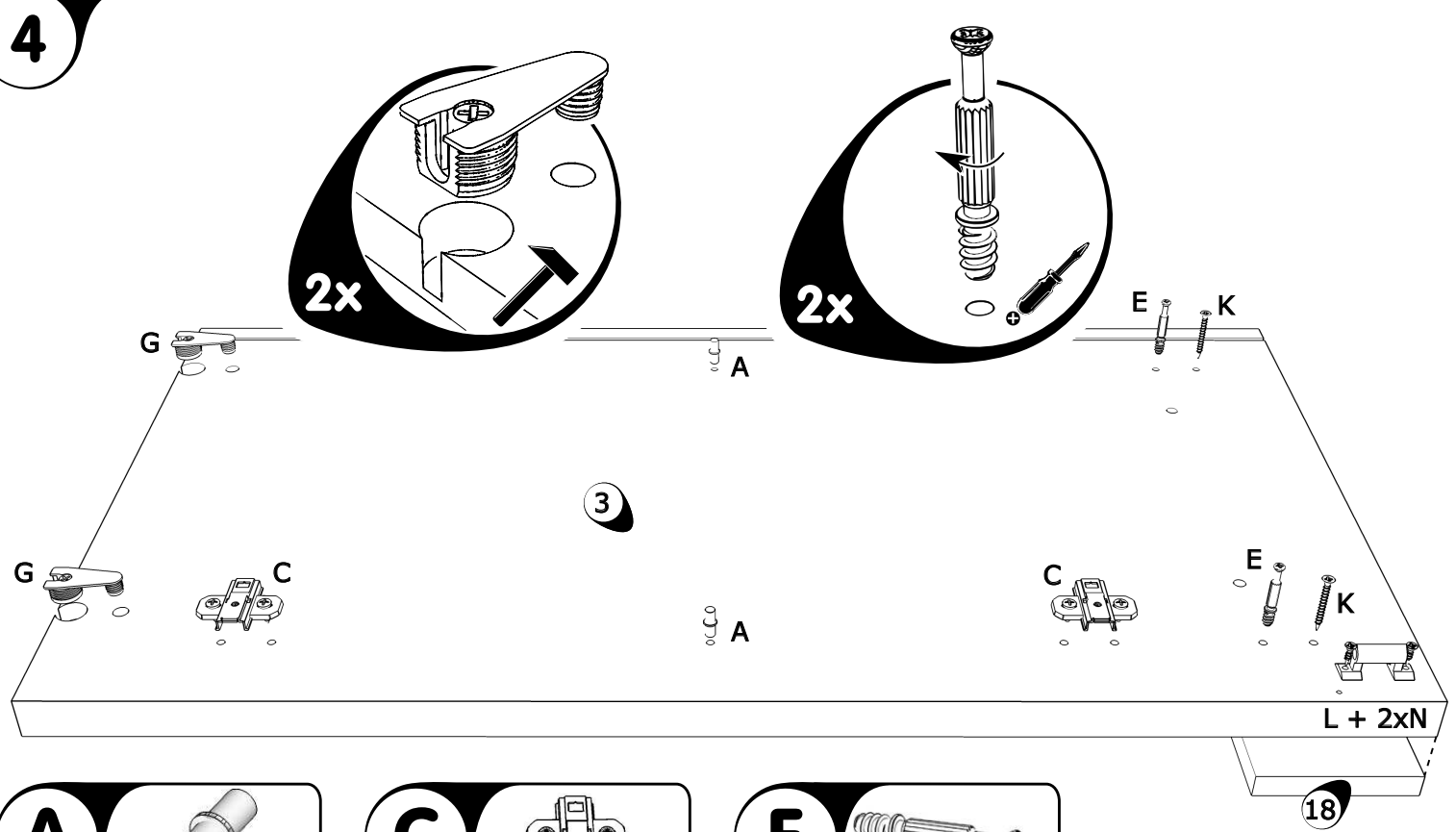
Le meuble doit être monté par une personne spécialisée en la matière, conformément à l'instruction de montage. En cas d'erreur de montage, des dangers peuvent se manifester.

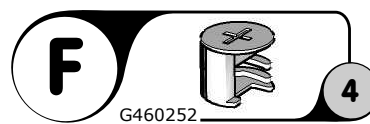
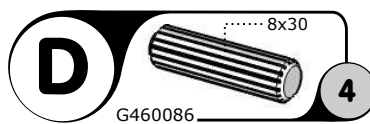
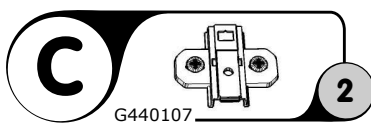
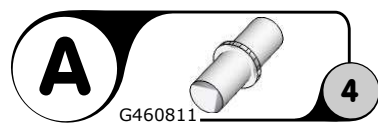
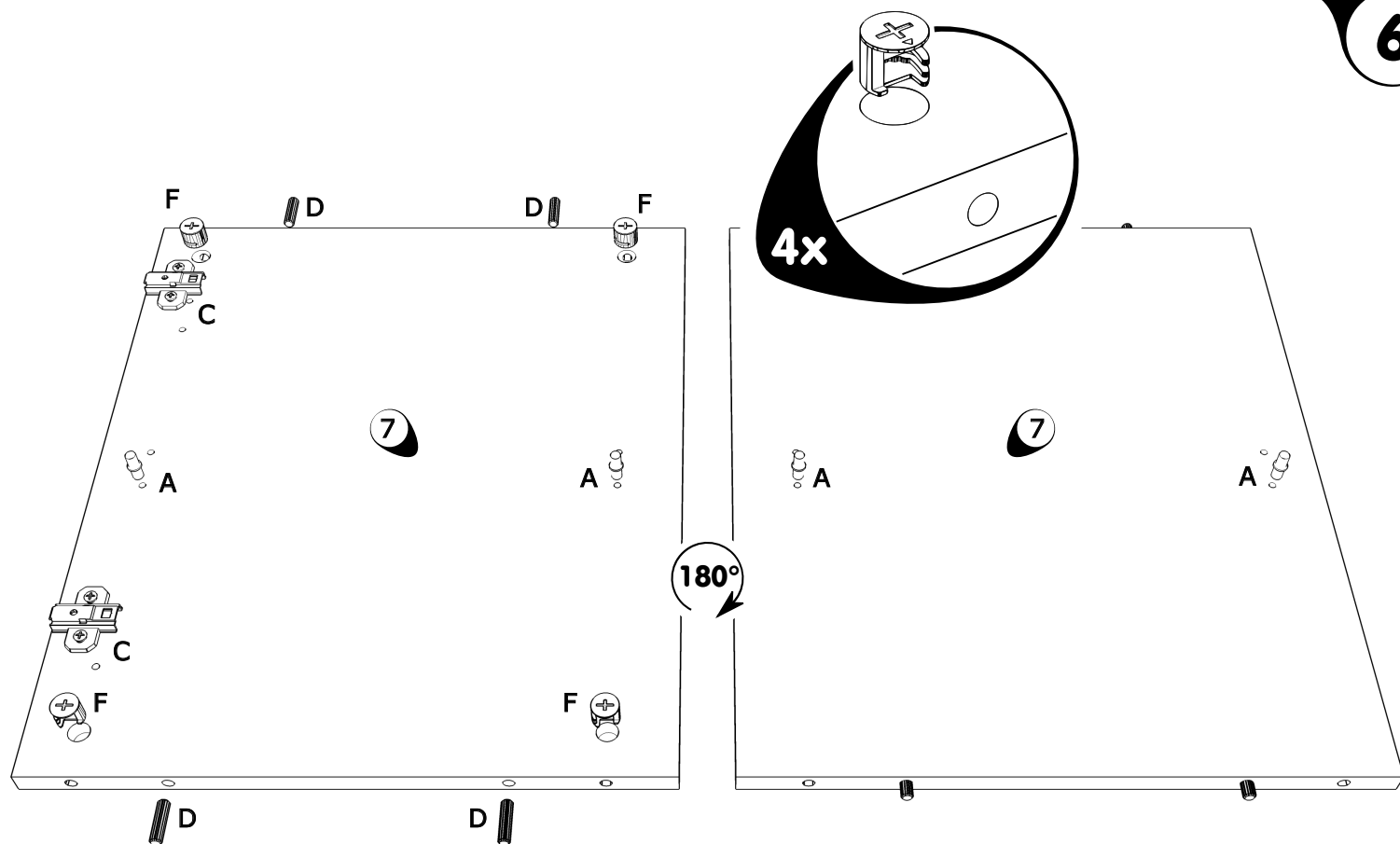
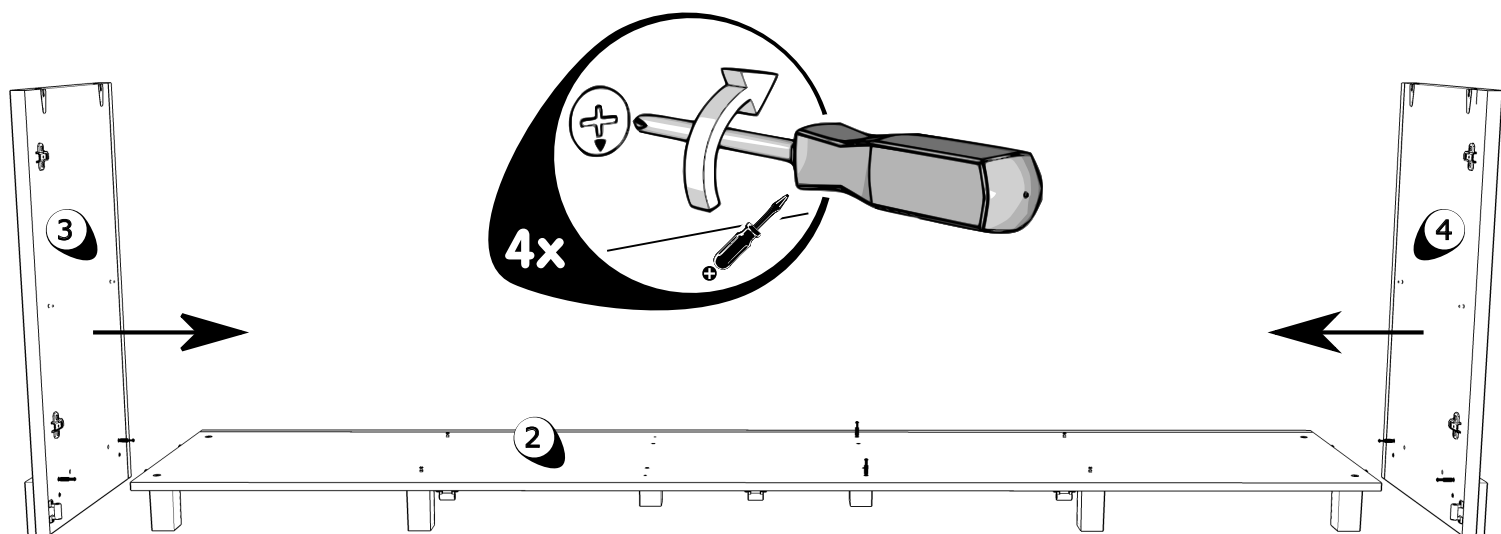


3

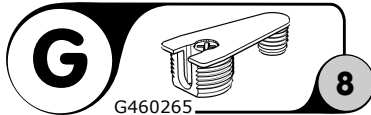
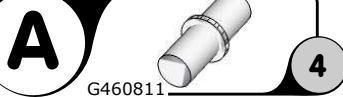
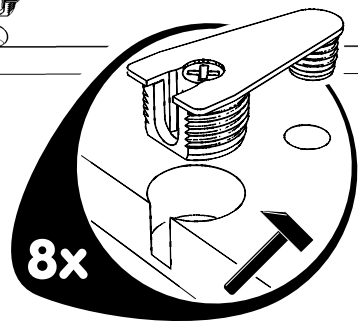
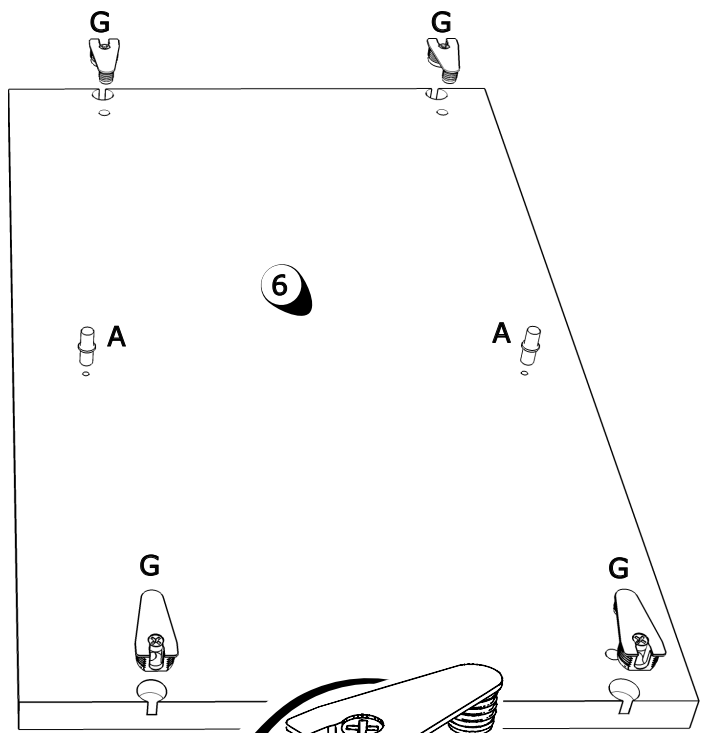
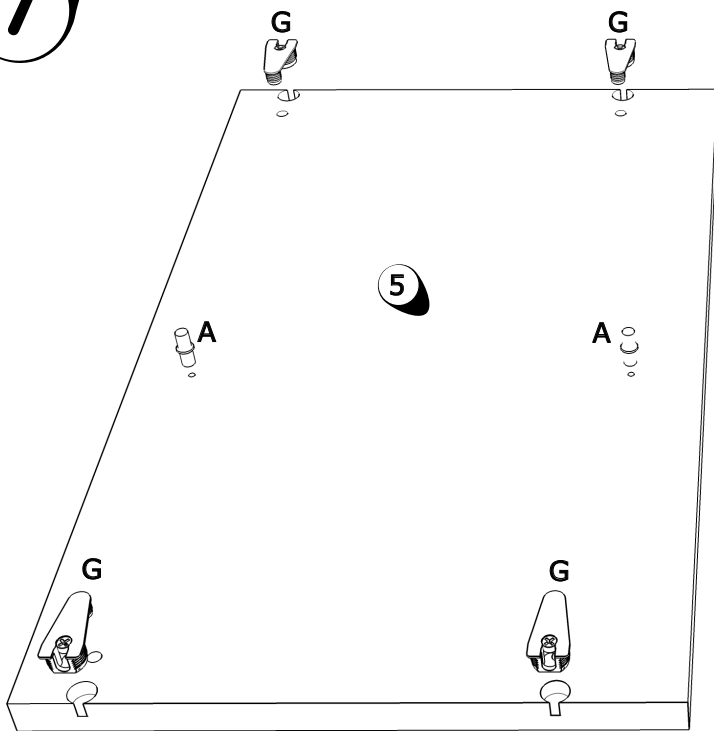


4

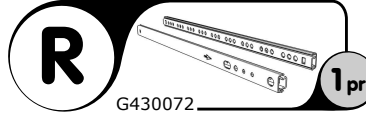
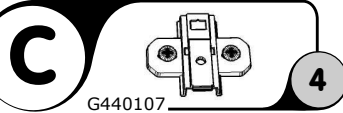
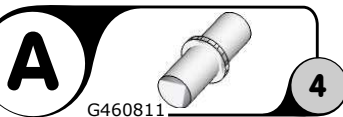
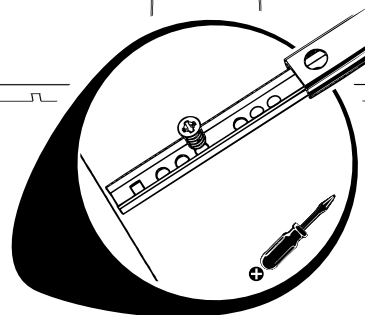
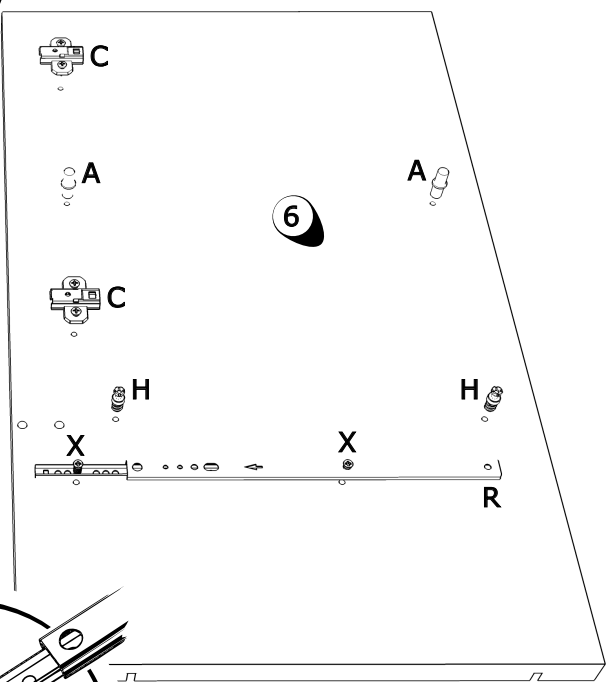
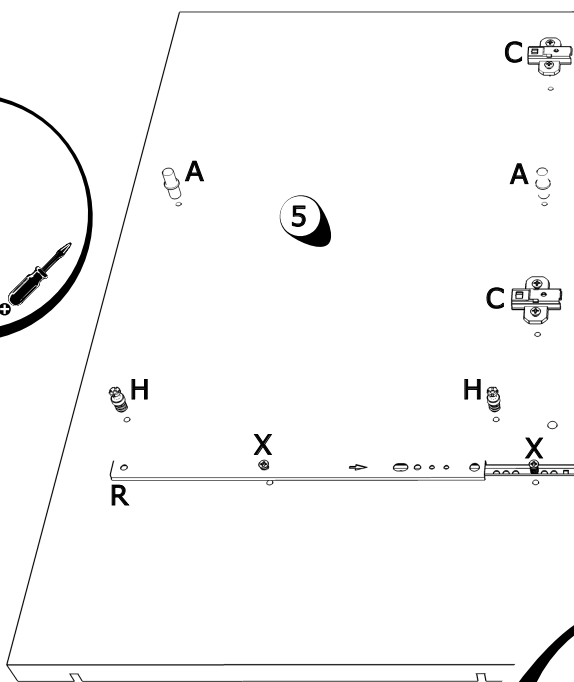
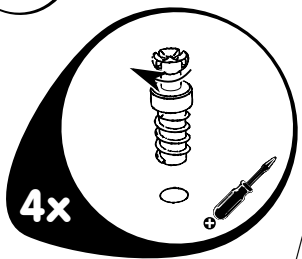


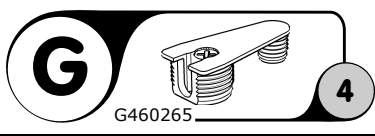
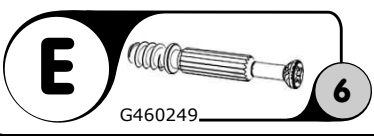
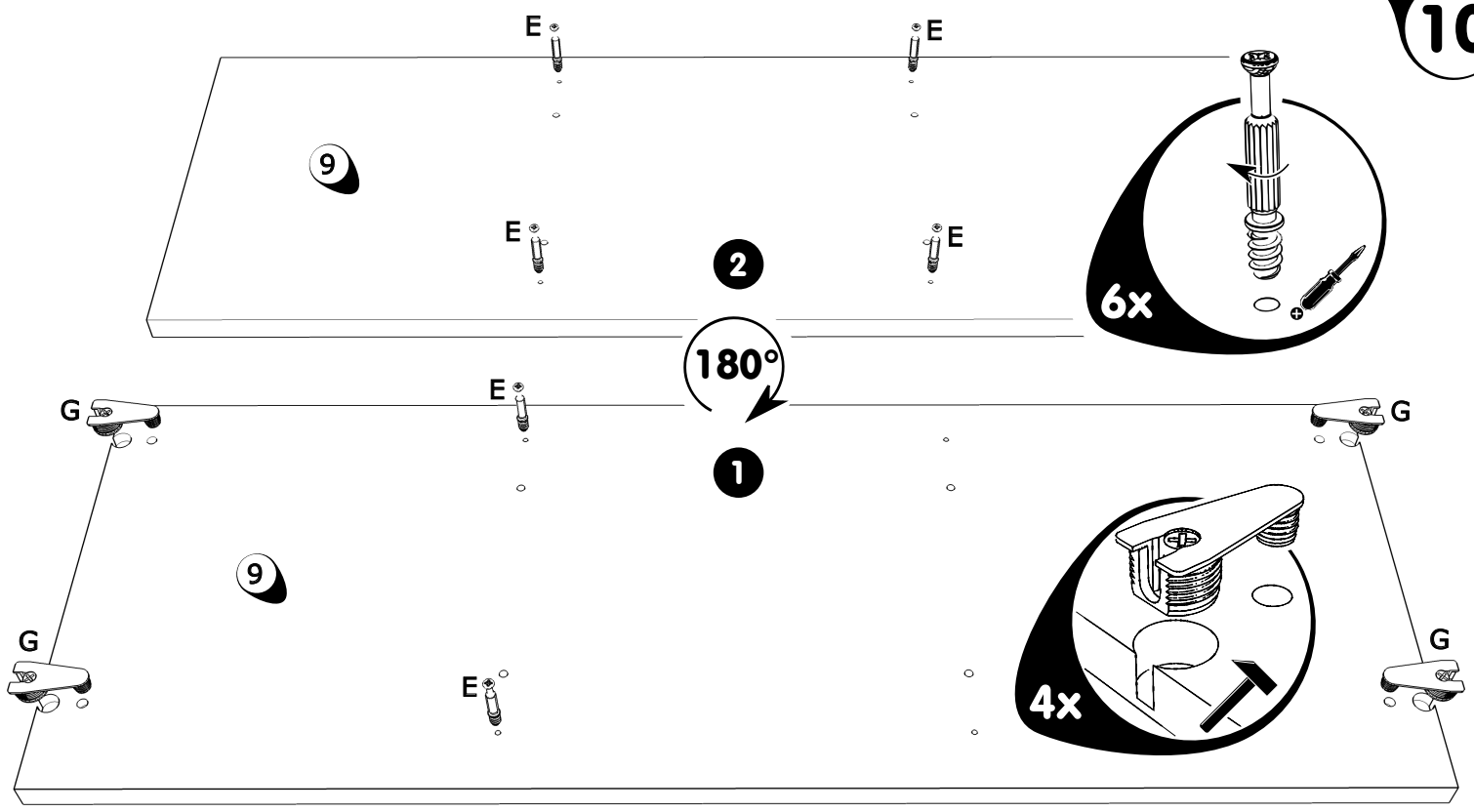
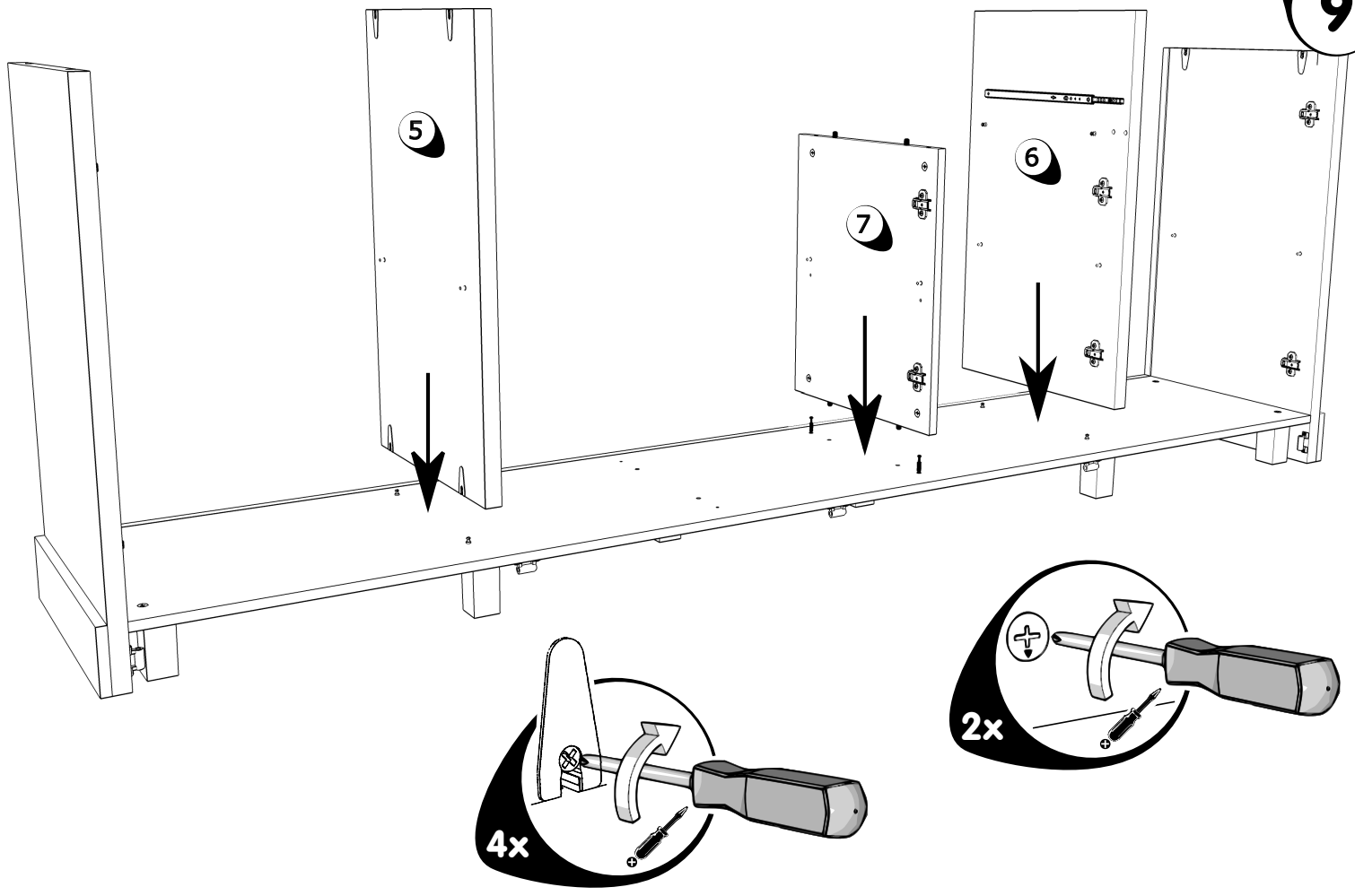


7

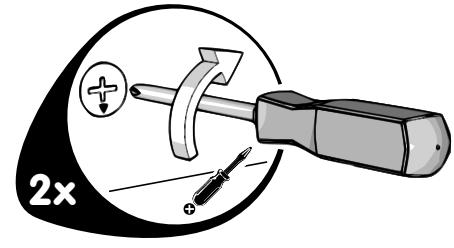
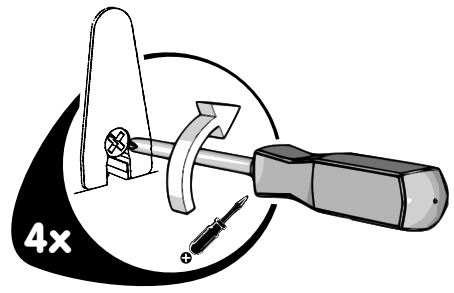
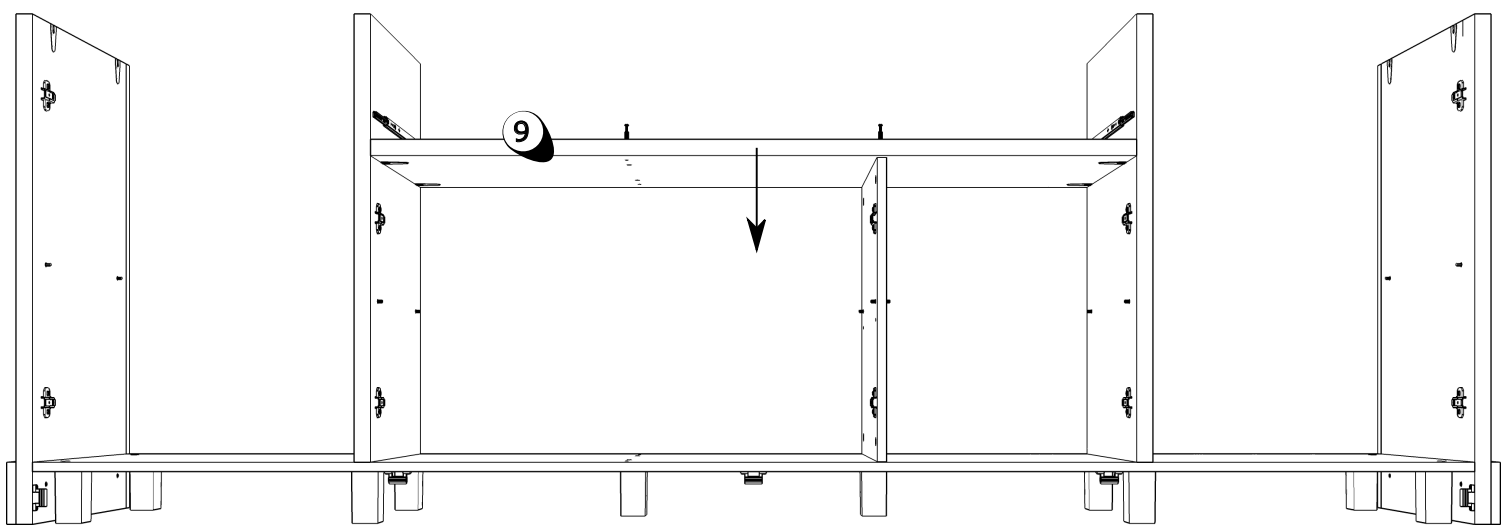


8

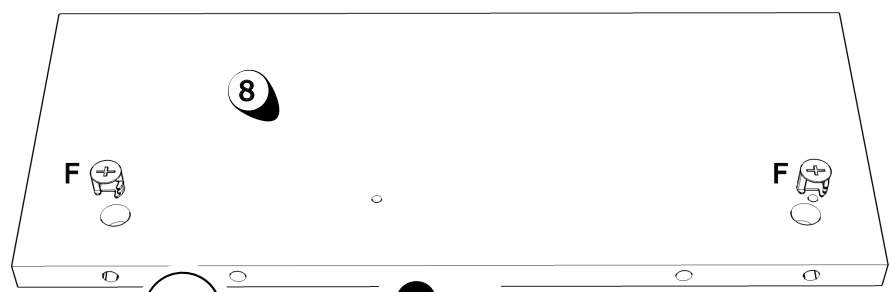
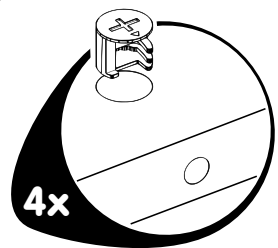




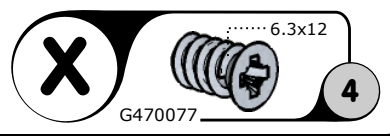
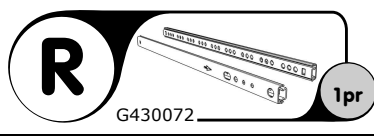
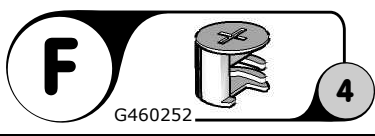
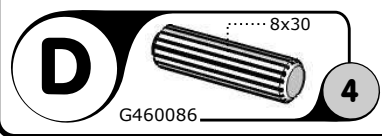
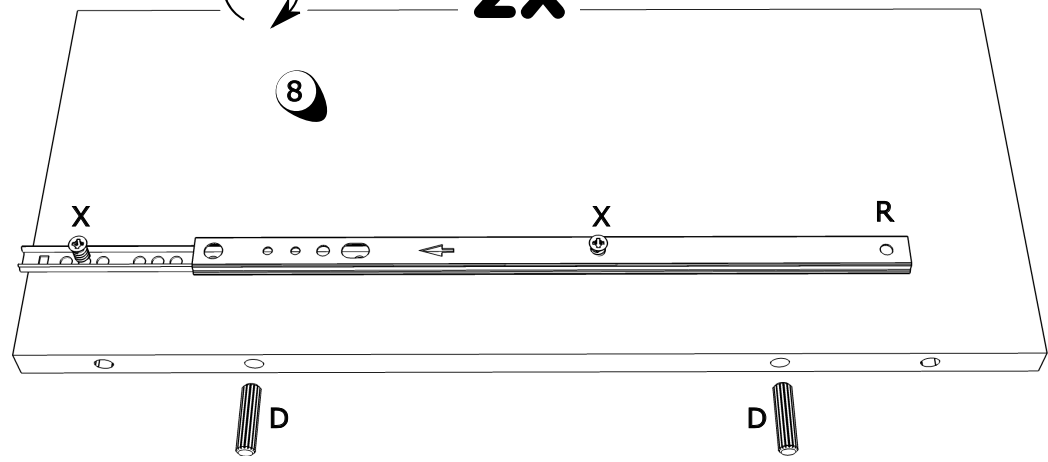
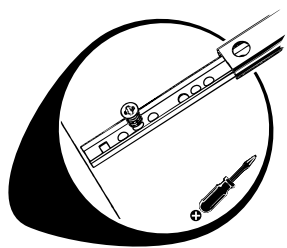
11

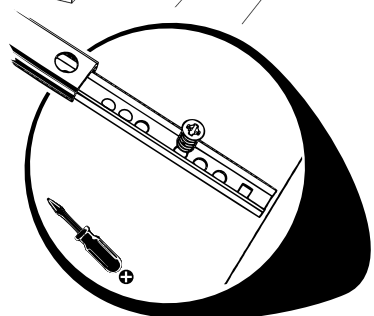
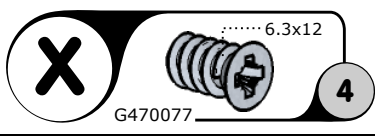
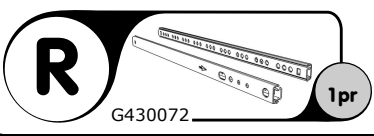
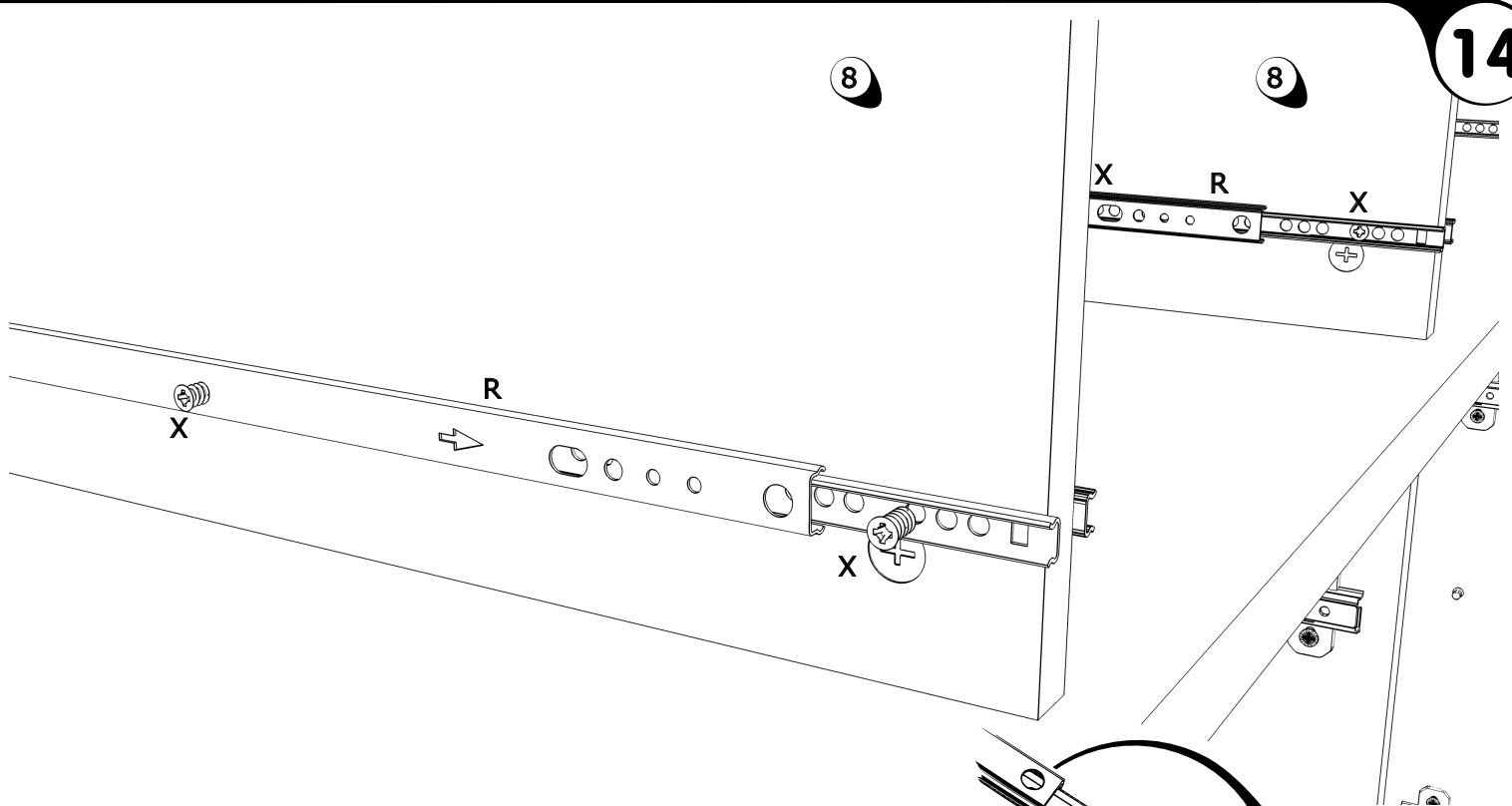
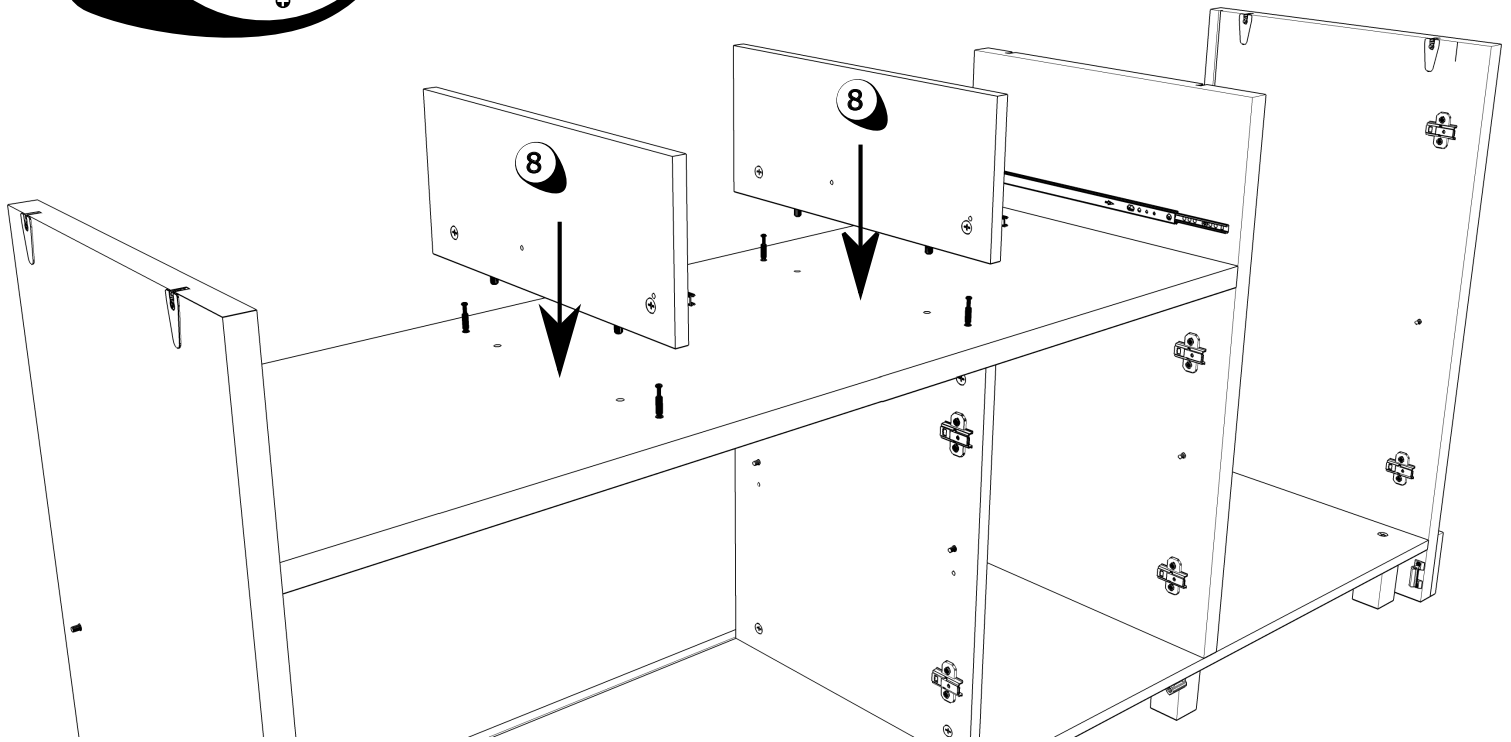
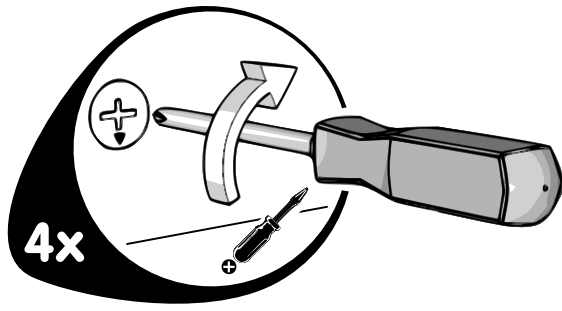


12

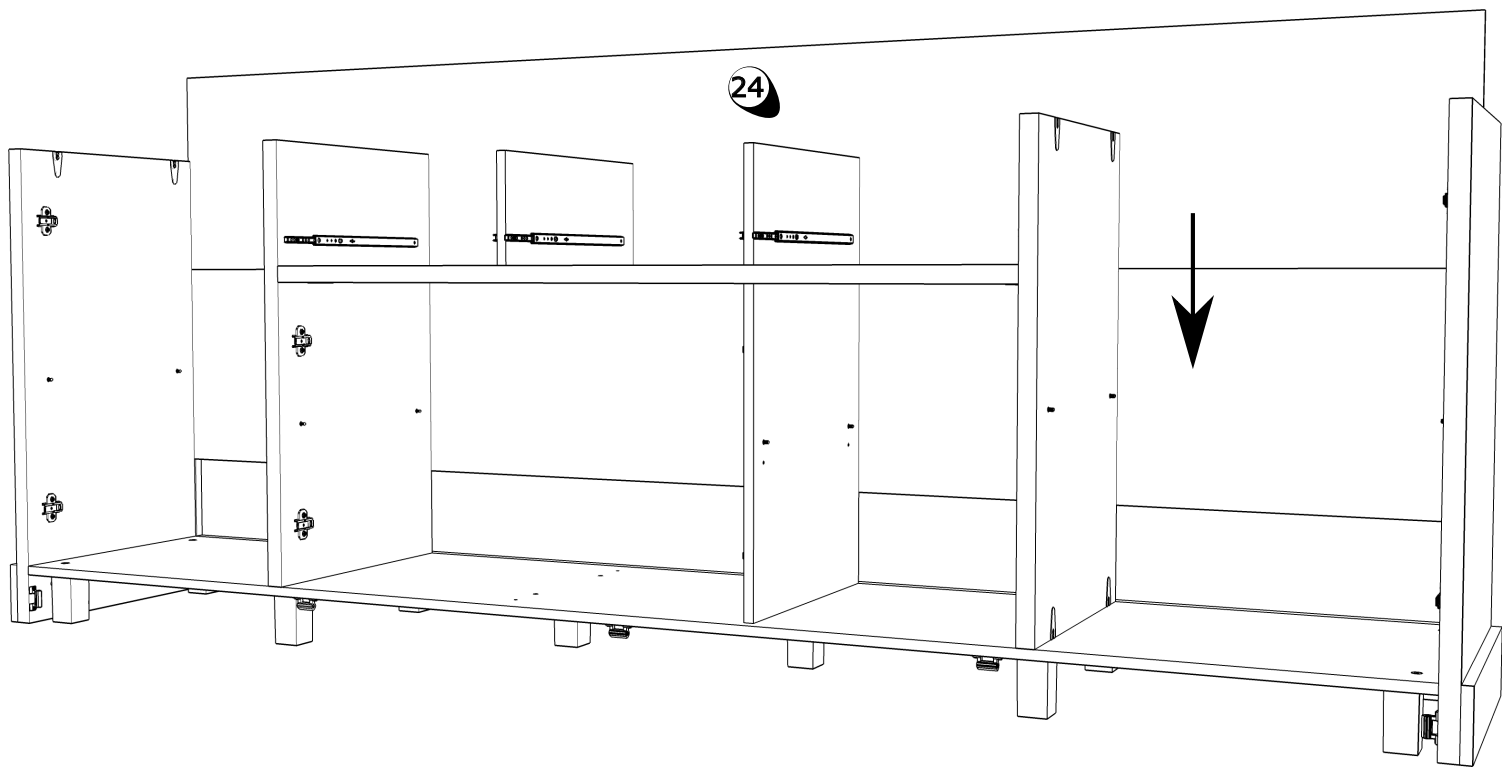


2x

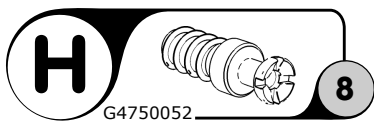
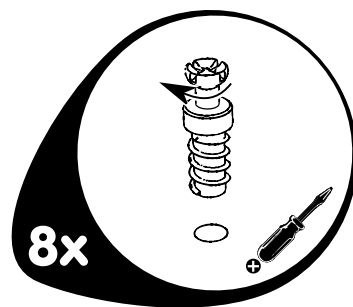
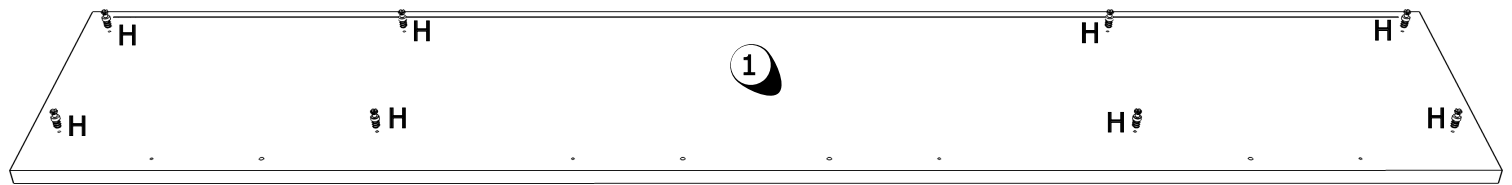




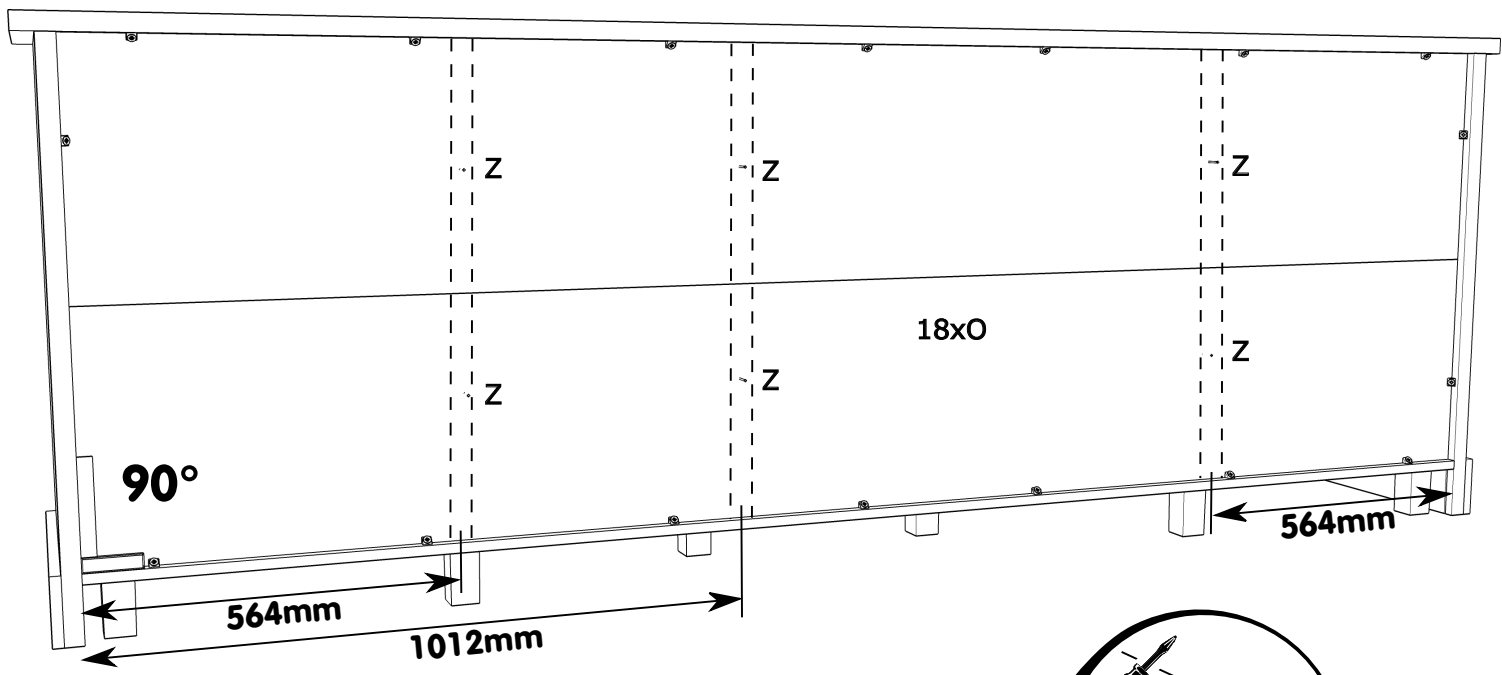
15

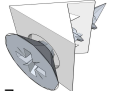



16

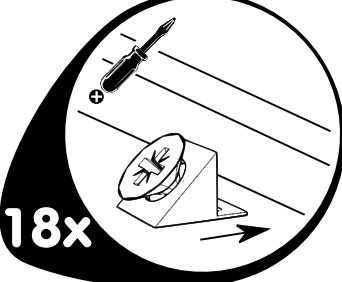


19

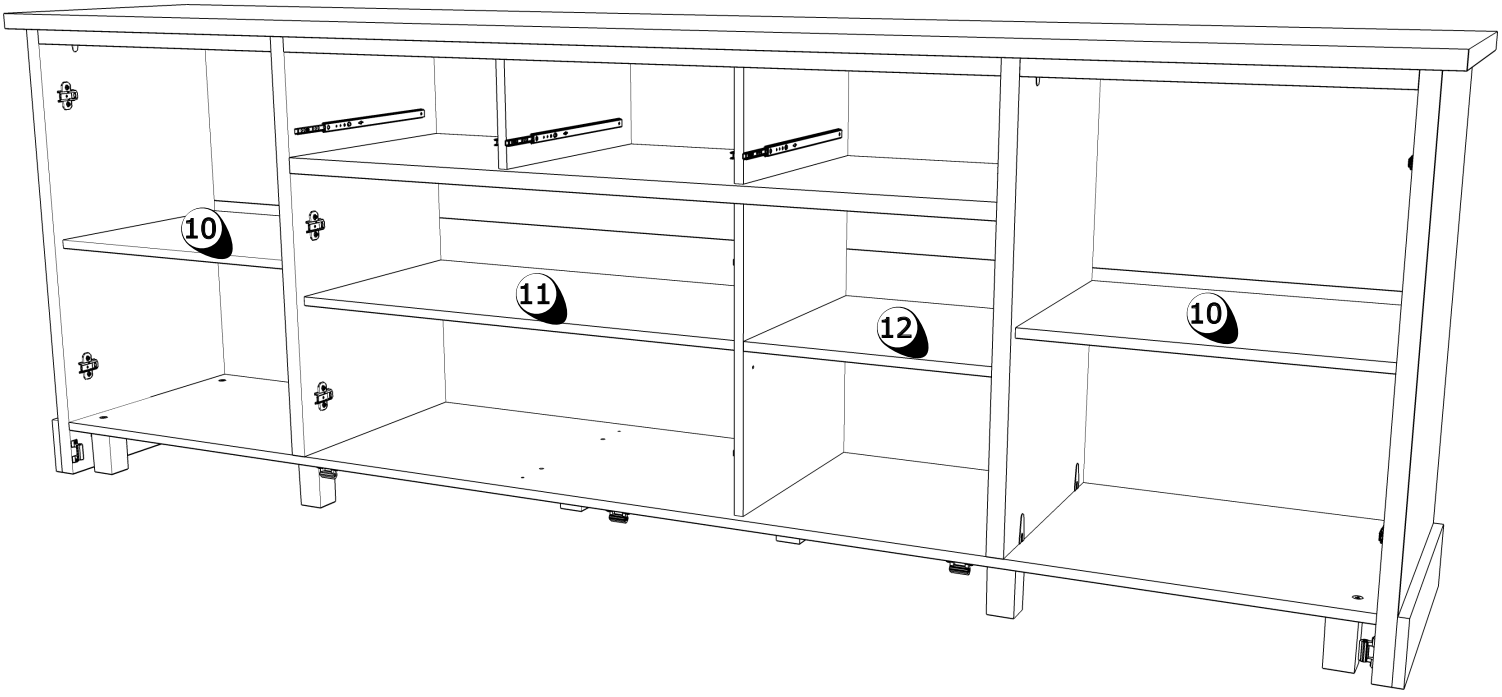


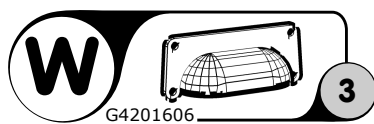
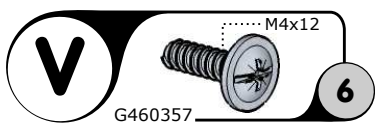
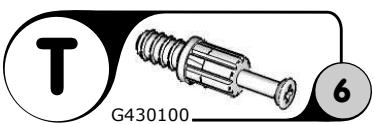
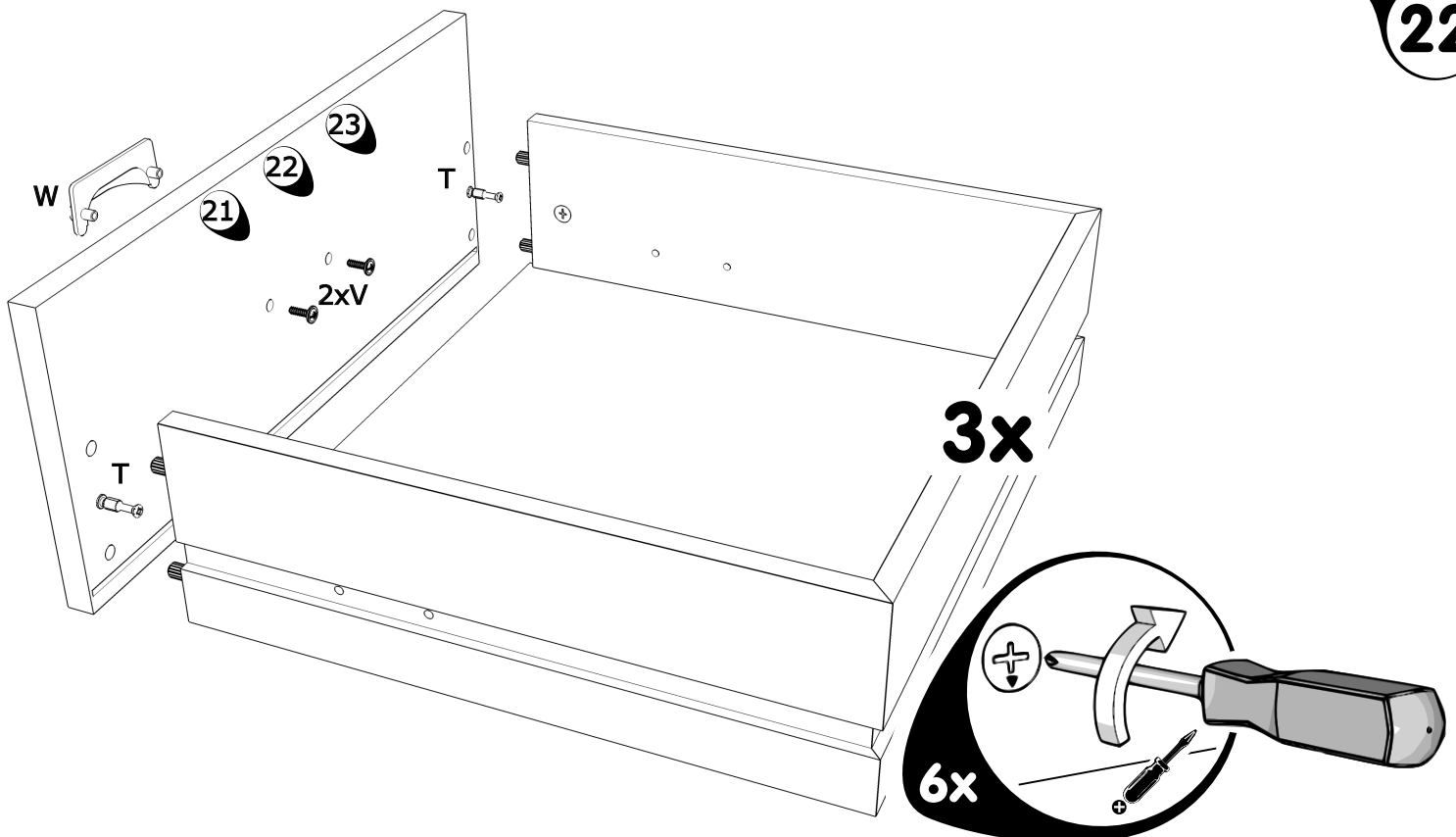
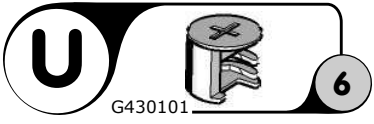
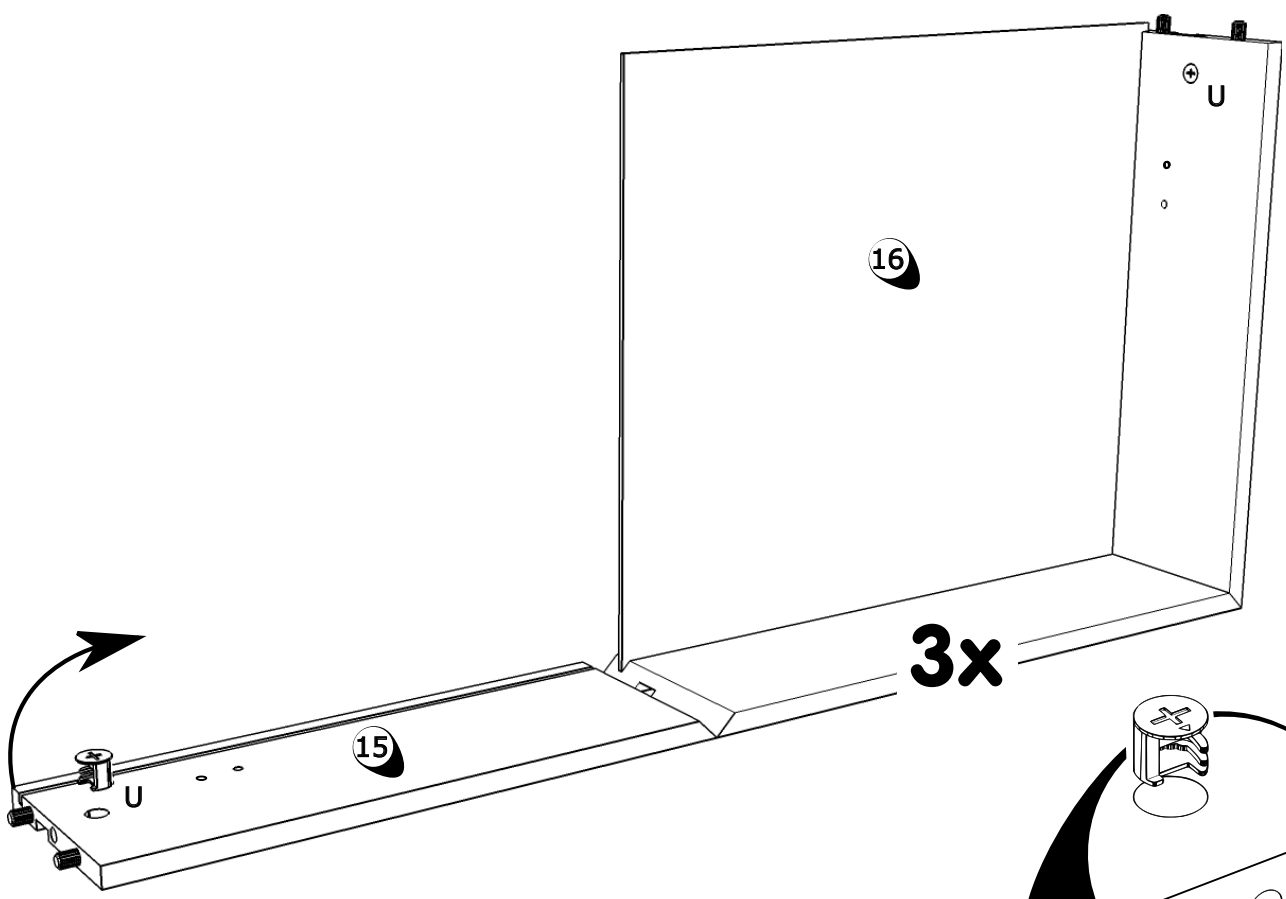
O  **18**
G4608717

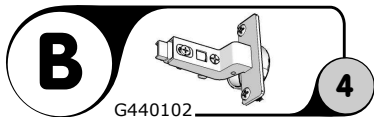
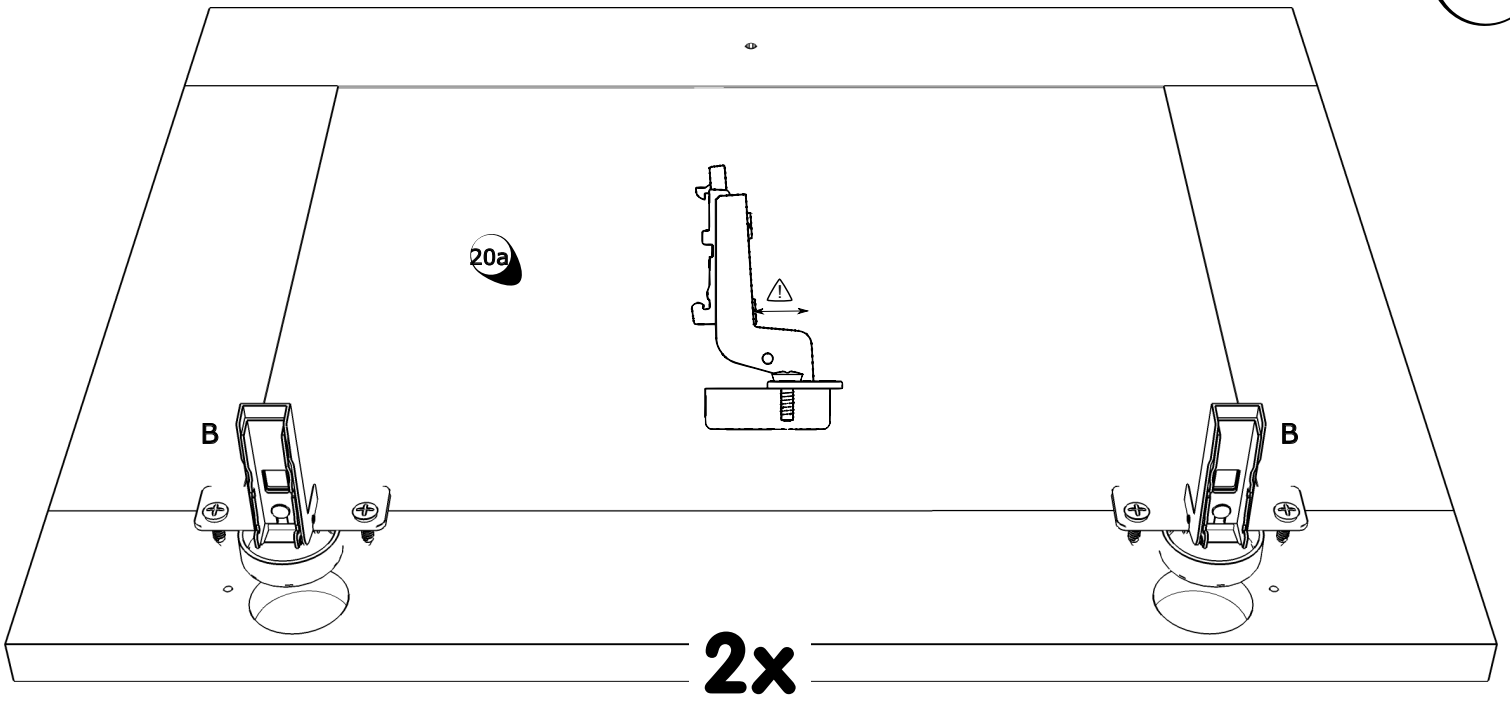
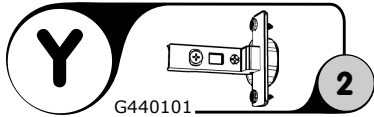
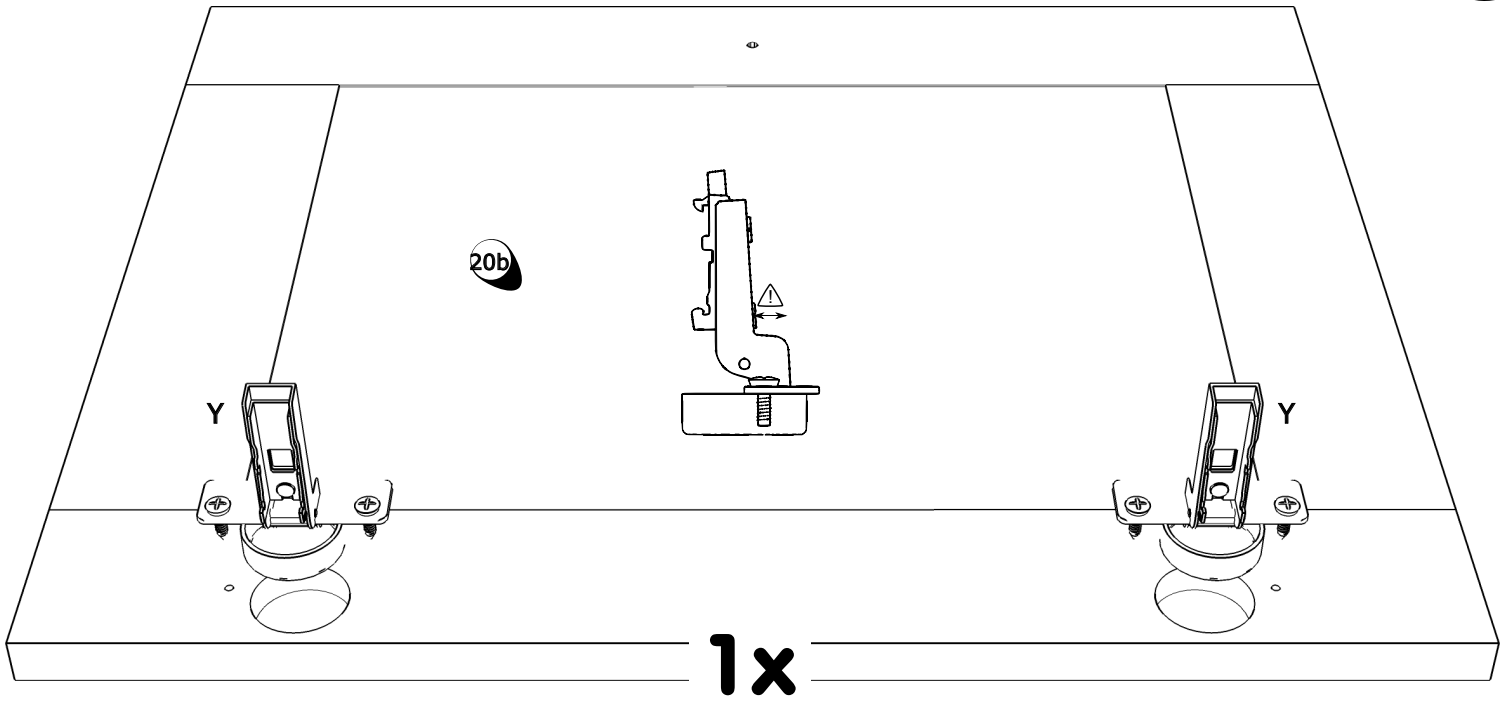
Z  **6**
G460210

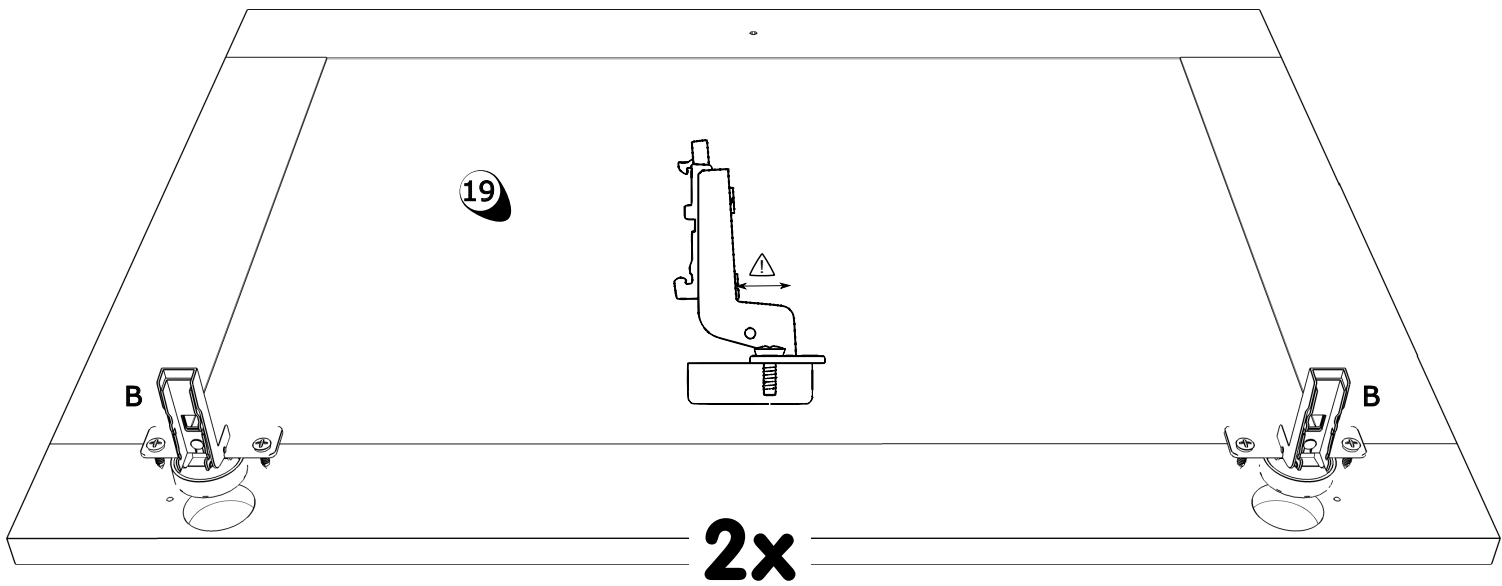
18x 

20

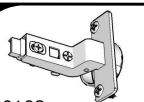






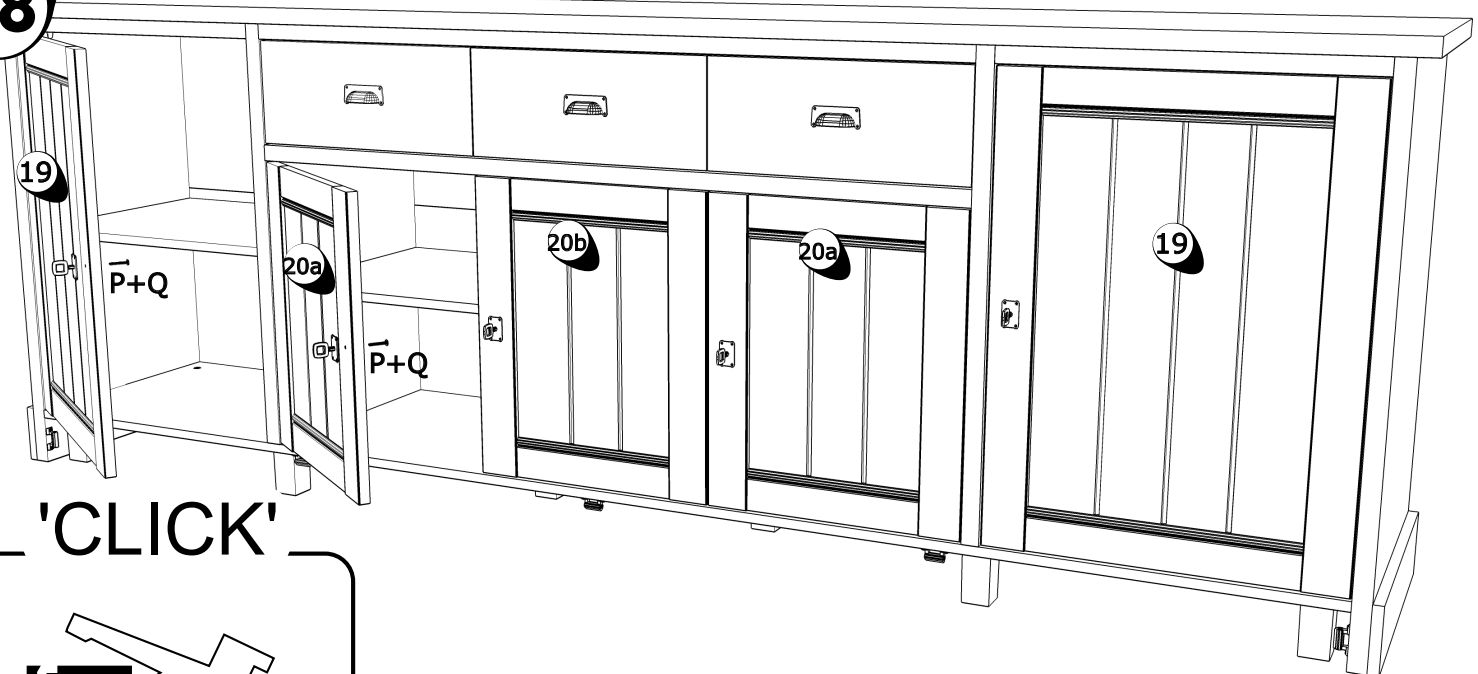


B

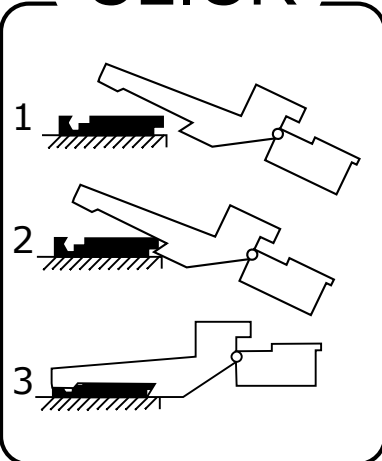


4

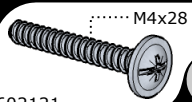
G440102



'CLICK'



P



5

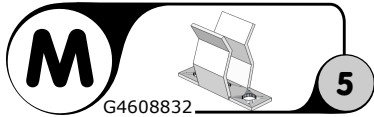
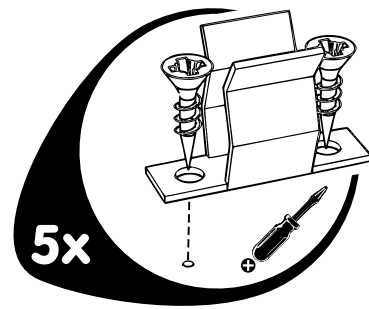
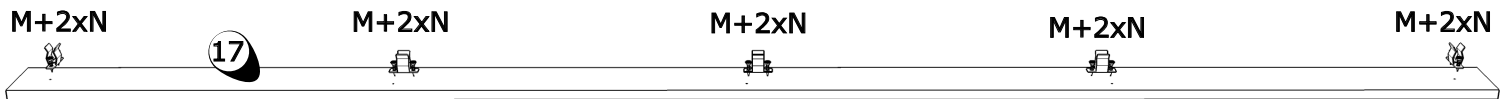
G4602121

Q

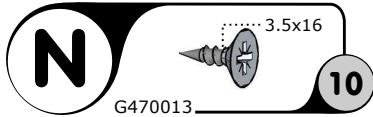


5

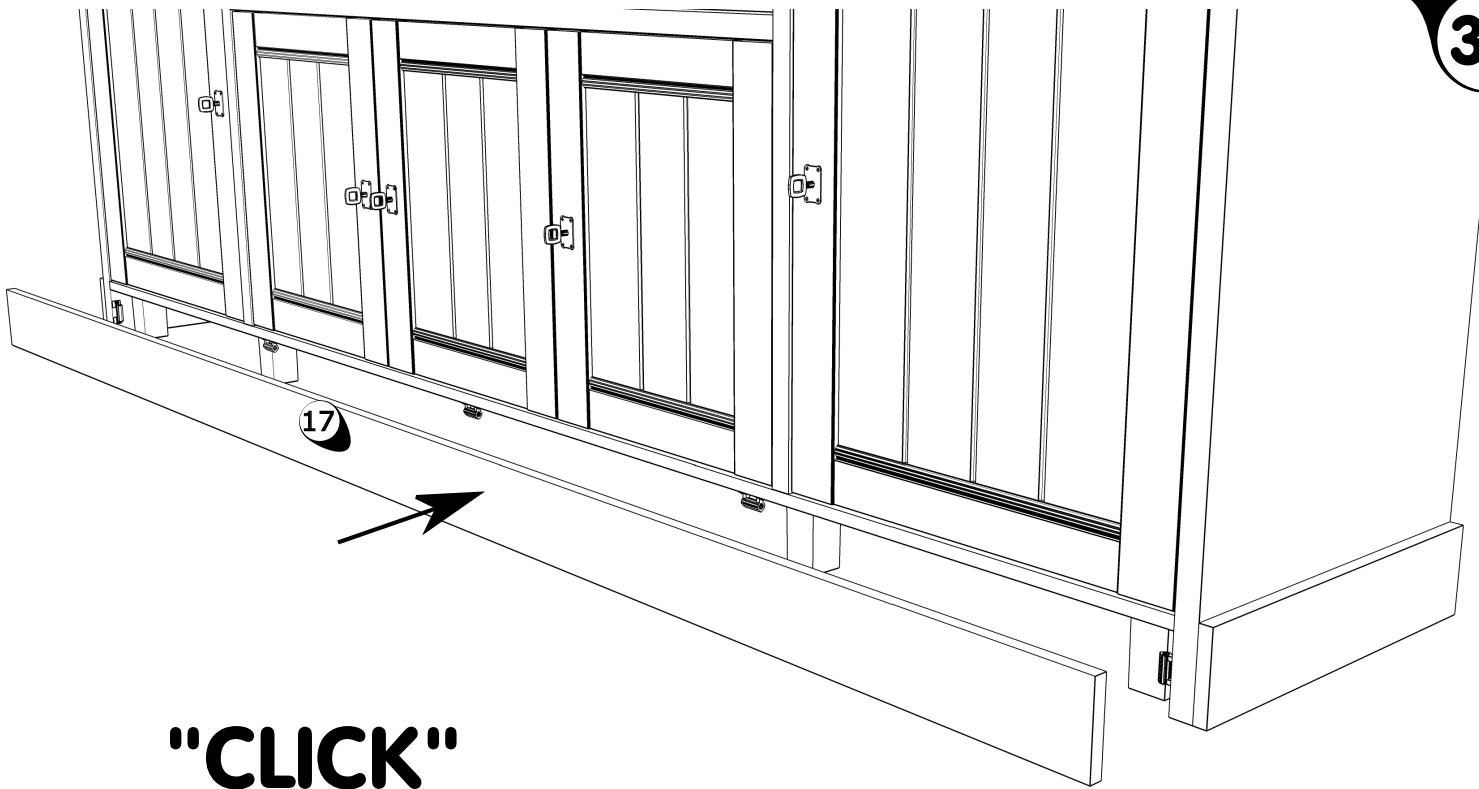
G4201605



G4608832



G470013



"CLICK"

GEGEVENS AANKOPER

INFORMATIONS ACHETEUR - BUYER INFORMATION - KAUFER INFORMATIONEN

WINKEL

MAGASIN - SHOP - GESCHÄFT

PLAATS

LIEU - TOWN - ORT

AANKOOPDATUM

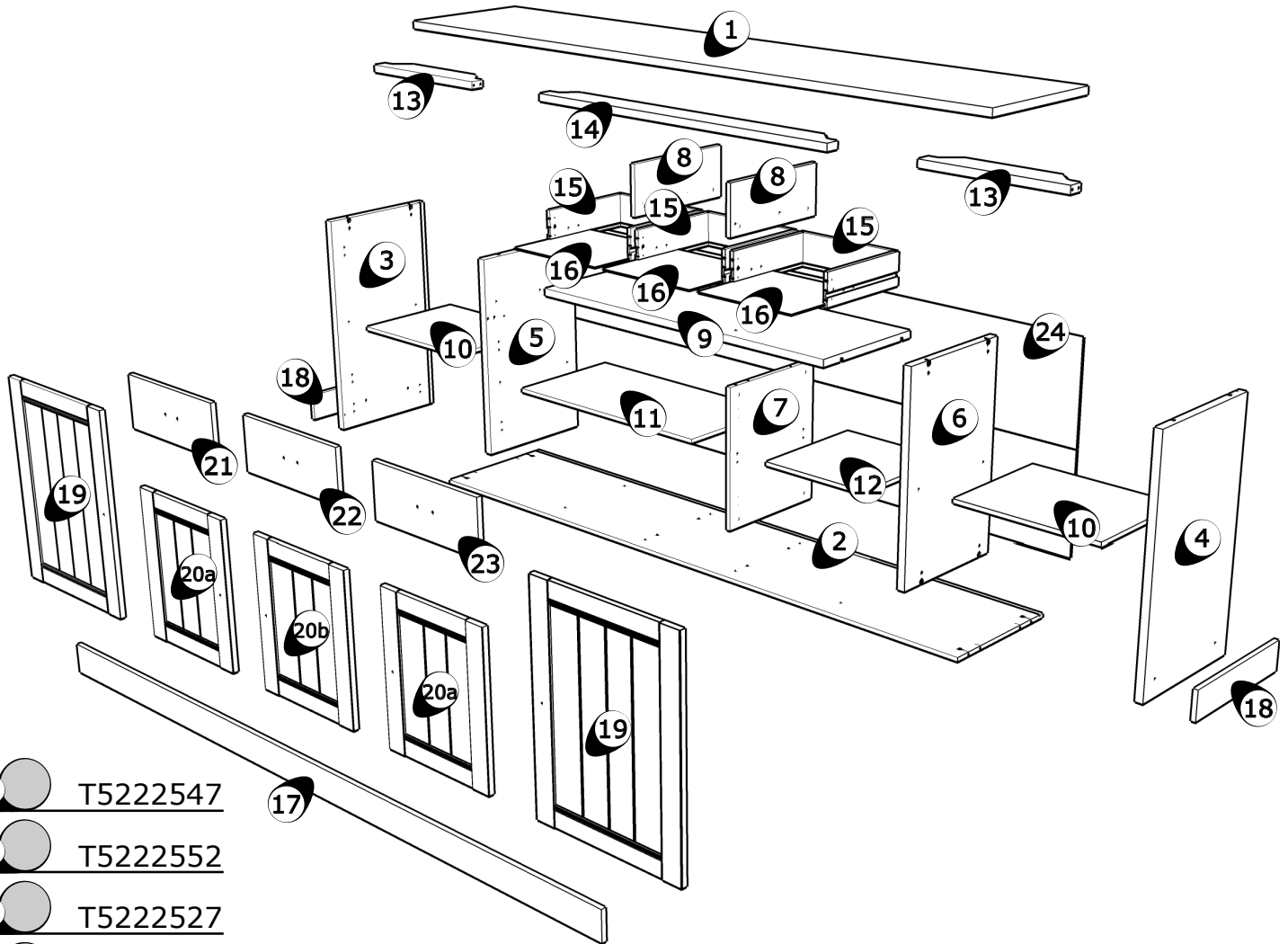
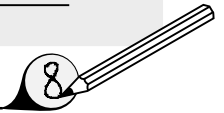
DATE DE L'ACHAT - DATE OF PURCHASE - KAUFDATUM

REFERENTIE

REFERENCE - REFERENCE - REFERENZ

KLEUR

COULEUR - COLOR - FARBE



- | | | | |
|-------------------|--------------------|------------------------------|--------------------------------------|
| 1 T5222547 | 17 | | |
| 2 T5222552 | | | |
| 3 T5222527 | | | |
| 4 T5222528 | 10 T5222570 | | |
| 5 T5222535 | 11 T5222571 | 16 G100896 L 404 B638 | 21 T5222576 |
| 6 T5222536 | 12 T5222572 | 17 T5222565 | 22 T5222577 |
| 7 T5222543 | 13 T5222559 | 18 T5222564 | 23 T5222578 |
| 8 T5222544 | 14 T5222561 | 19 G4807602 | 24 G100946 L 2475 B775 (K467) |
| 9 T5222557 | 15 G4311271 | 20 G4807603 | 24 G100973 L 2475 B775 (K550) |

TOELICHTING EXPLICATIONS - EXPLANATION - ERKLÄRUNG

GEGEVENS AANKOPER

INFORMATIONS ACHETEUR - BUYER INFORMATION - KAUFER INFORMATIONEN

WINKEL

MAGASIN - SHOP - GESCHÄFT

PLAATS

LIEU - TOWN - ORT

AANKOOPDATUM

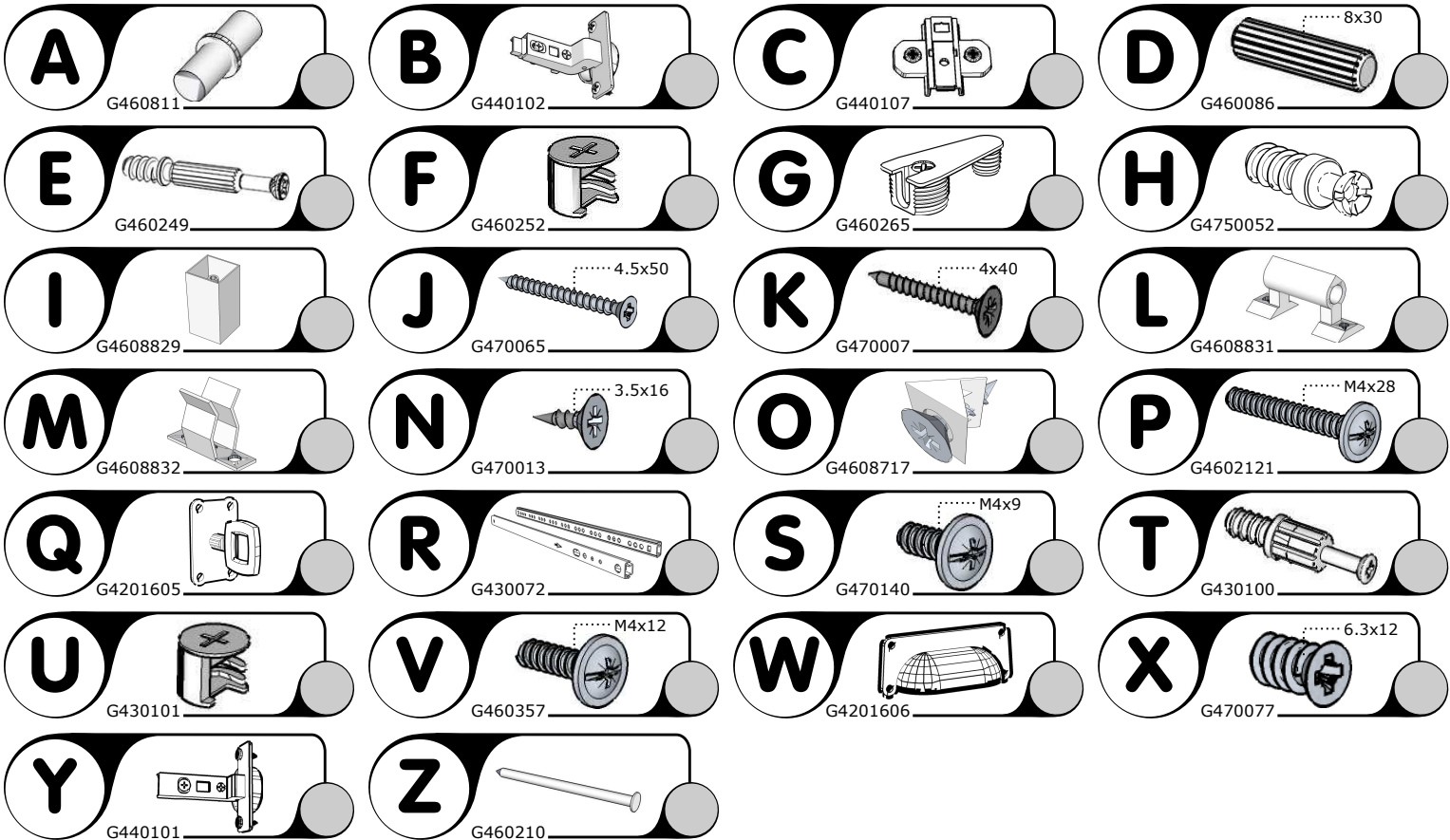
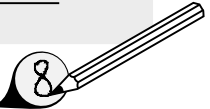
DATE DE L'ACHAT - DATE OF PURCHASE - KAUFDATUM

REFERENTIE

REFERENCE - REFERENCE - REFERENZ

KLEUR

COULEUR - COLOR - FARBE



TOELICHTING EXPLICATIONS - EXPLANATION - ERKLÄRUNG