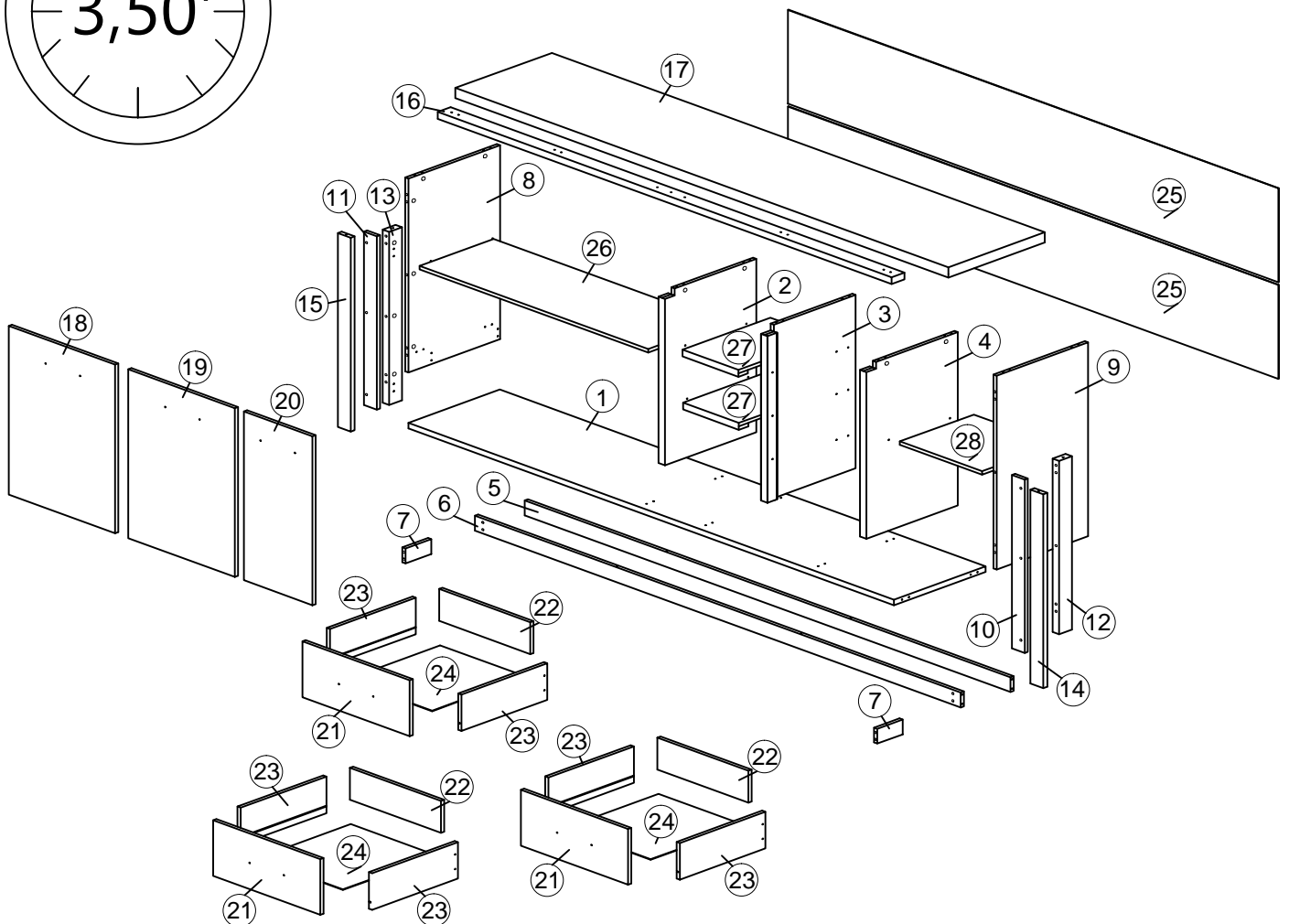
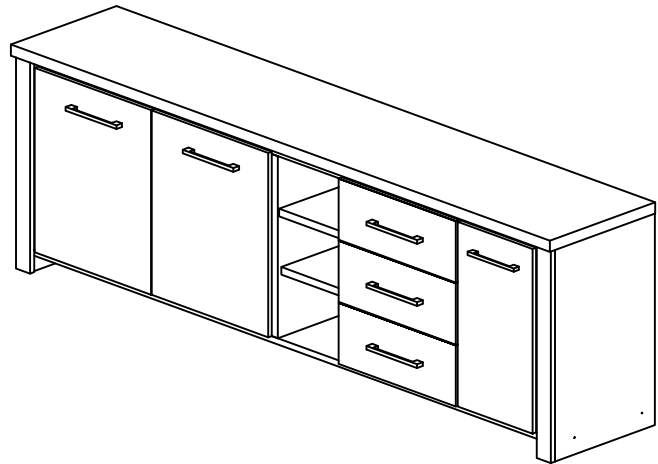
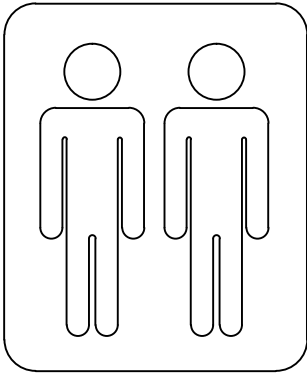
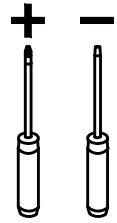
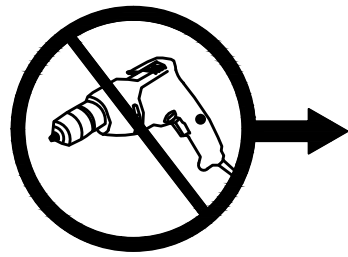
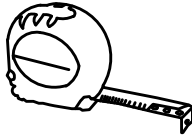
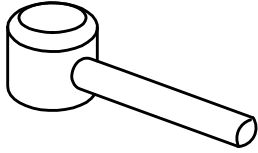
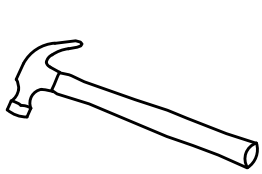


## SB19032-S5VP





**ALGEMENE ONDERHOUDSVOORSCHRIFTEN :**

Om de tafelbladen te beschermen mogen geen hete pannen, kaarsen of andere hete glazen op het oppervlakte geplaatst worden, gebruik hiervoor een beschermende onderligger. Reinigen van oppervlaktes : met licht vochtige doek of zeemvel reinigen en direct droog wrijven. Zeker geen vocht laten staan op de oppervlaktes. Gebruik van ruwe materialen zoals schuurpons, schuurmiddelen, chemische producten zoals verdunners ammoniak of boenwas zijn niet toegelaten. Ook geen siliconen houdende producten aanwenden zoals pledge enz. Garantie : Indien bovenstaande voorschriften niet gevolgd worden vervalt de garantie.







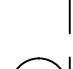

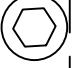
**INFORMATION GENERALE D'ENTRETIEN :**













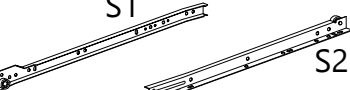


Pour la protection de la surface des tables et autres éviter de mettre des casseroles chaudes ainsi que des bougies ou verres chaudes (thé) sur la surface sans protection. L'entretien des surfaces : Utilisez un chiffon légèrement humide et séchez aussitôt. Jamais laisser des liquides sur les surfaces, les meubles ne sont pas adaptés pour un emplacement dans des pièces humides. Des éponges abrasives, tout produits chimiques : ammoniac, détergent, diluant; ou cirage et produits d'entretien comme Pledge sont interdit. Garantie : La garantie expire si les prescriptions d'entretien générale ne sont pas respecter.

**MAINTENANCE PRESCRIPTIONS :**

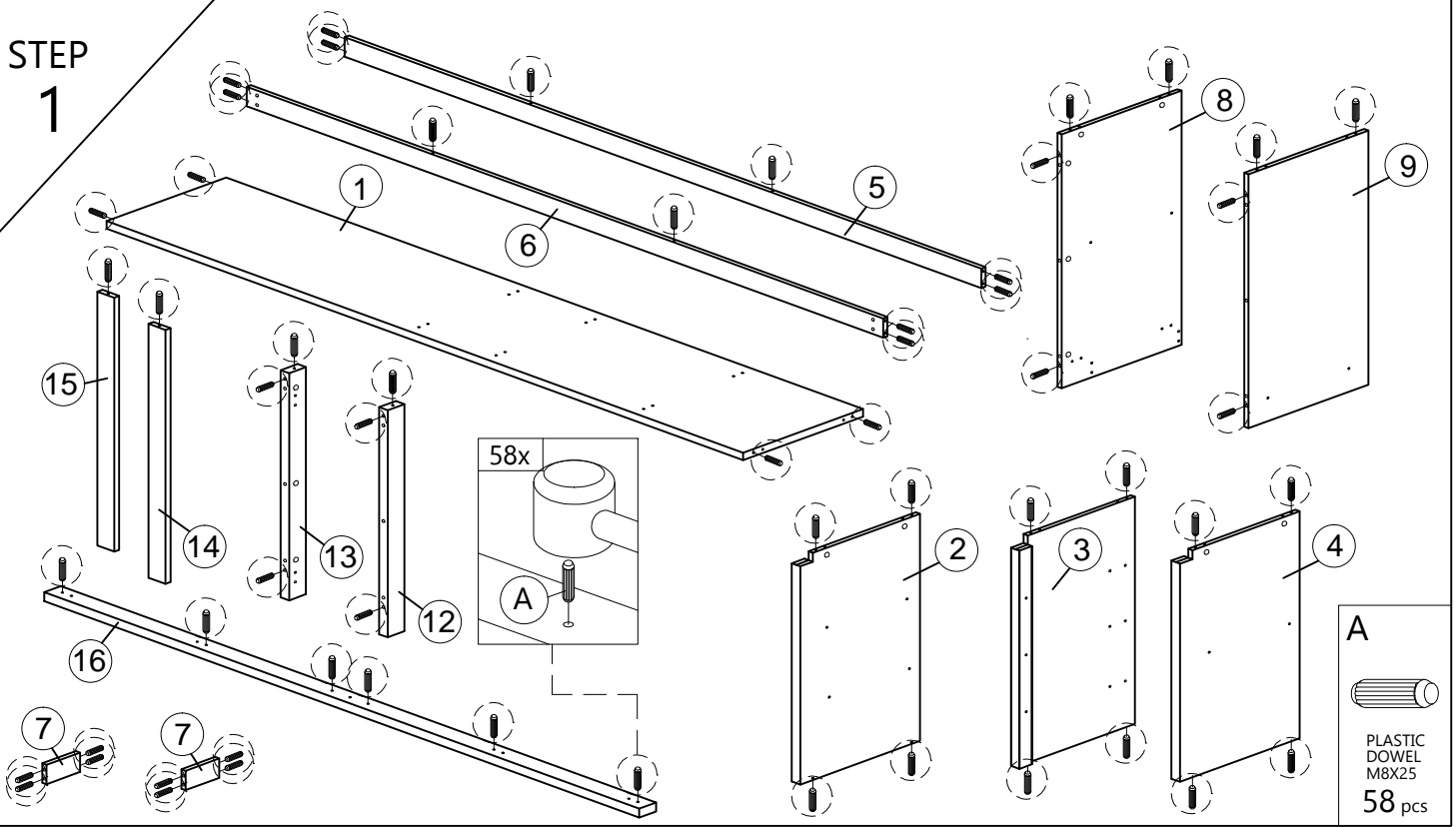
To protect the table tops never put hot items on these surfaces. Clean with a slightly wet cloth and wipe dry immediately. Never let water or other wet items on the table tops, this furniture is not suitable for wet locations. Do not use solvent, thinner, or other chemical products to clean. Warranty : Expires if above prescriptions are not respected.



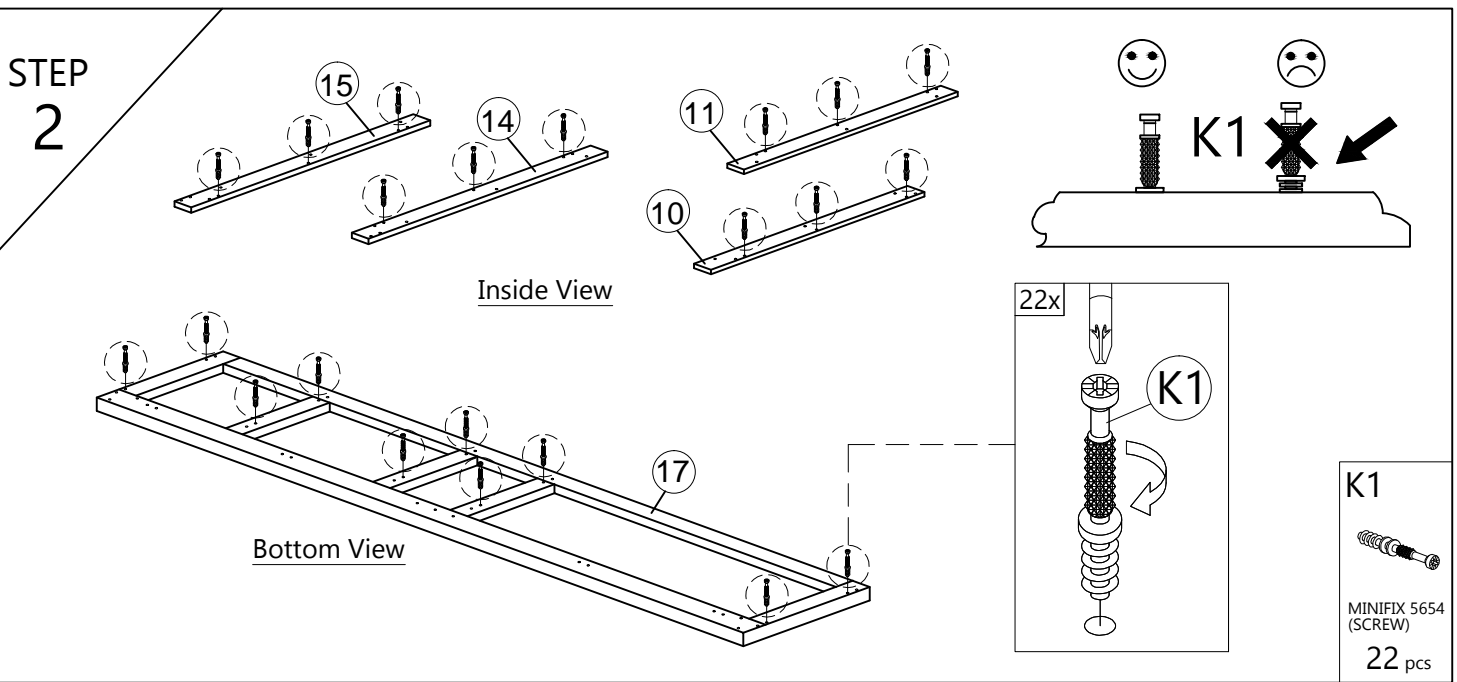
-  **PLASTIC DOWEL M8X25**  
A=58pcs
-  **CB SCREW M3.5X12**  
B=30pcs
-  **CB SCREW M3.5X16**  
C=24pcs
-  **CB SCREW M3.5X20**  
D=12pcs
-  **CB SCREW M4X25**  
E=6pcs
-  **CB SCREW M4X30**  
F=6pcs
-  **CB SCREW M4X35**  
G=24pcs
-  **CSK CAP M6X40**  
H=4pcs
-  **CSK CAP M6X50**  
I=11pcs

<b>J</b>  PVC SHELF SUPPORT 16pcs	<b>K1</b>  MINIFIX 5654 (SCREW) 22pcs	<b>K2</b>  MINIFIX 5654 (HOUSING) 22pcs	<b>L1</b>  HINGES 5/8" (INSIDE) 6pcs	<b>L2</b>  HINGES 5/8" (FACE) 6pcs
<b>M1</b>  CAP (FRENCH WALNUT) 21pcs	<b>M2</b>  CAP (BLACK) 4pcs	<b>N</b>  PLASTIC PIN 8pcs	<b>O</b>  HANDLE VSC 15 (192MM) 6pcs	<b>P</b>  P/H SCREW M4X24 6pcs
<b>Q</b>  P/H SCREW M4X40 6pcs	<b>R</b>  POWER NAIL 6/8" 90pcs	<b>S</b>  DRAWER SLIDE 16" 3sets (S1=6pcs / S2=6pcs)		
<b>T</b>  ALLEN KEY 1pc	<b>U</b>  ABS DRAWER PIN (15MM) 6pcs			

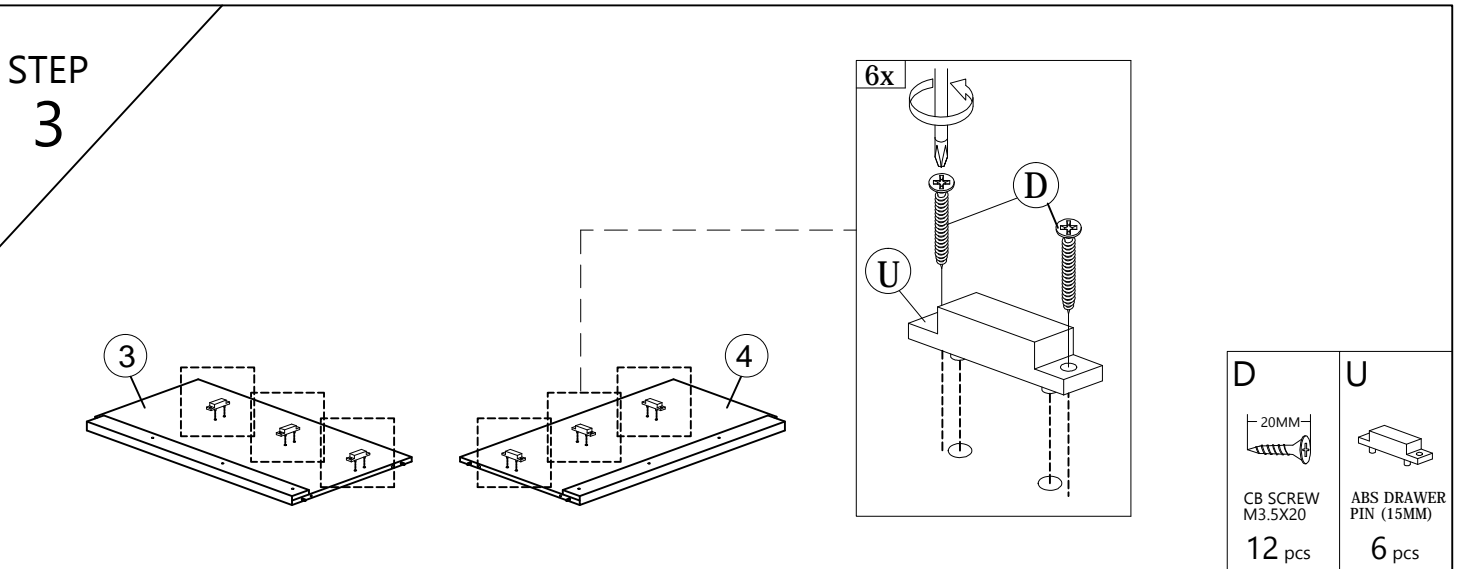
**STEP 1**



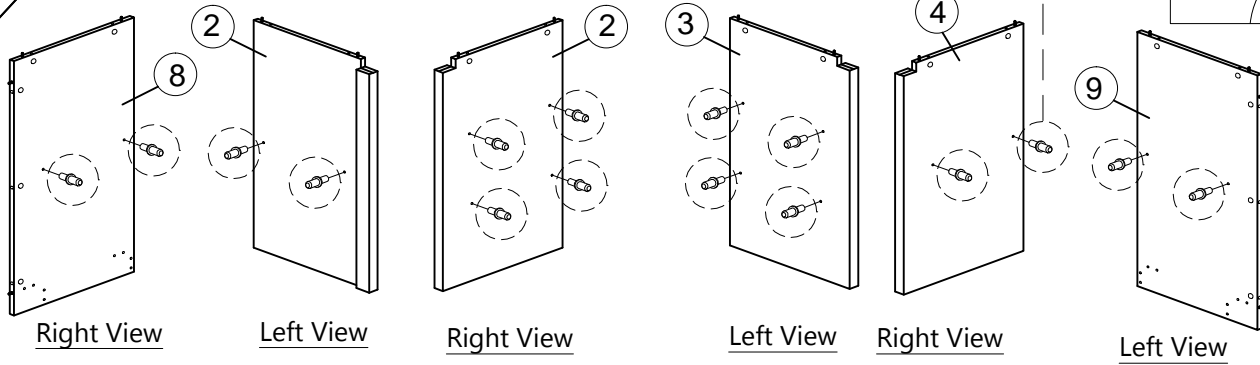
**STEP 2**



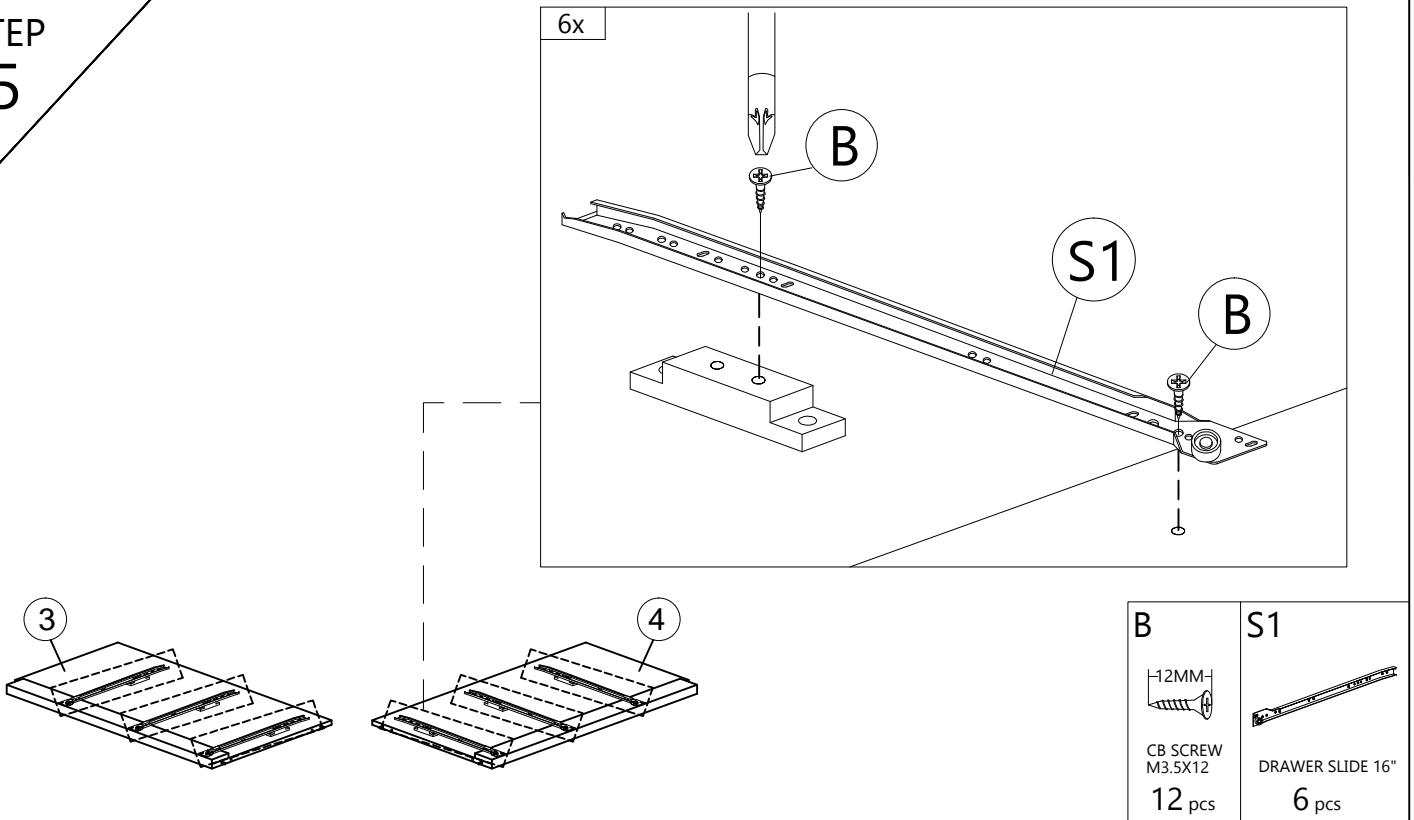
**STEP 3**



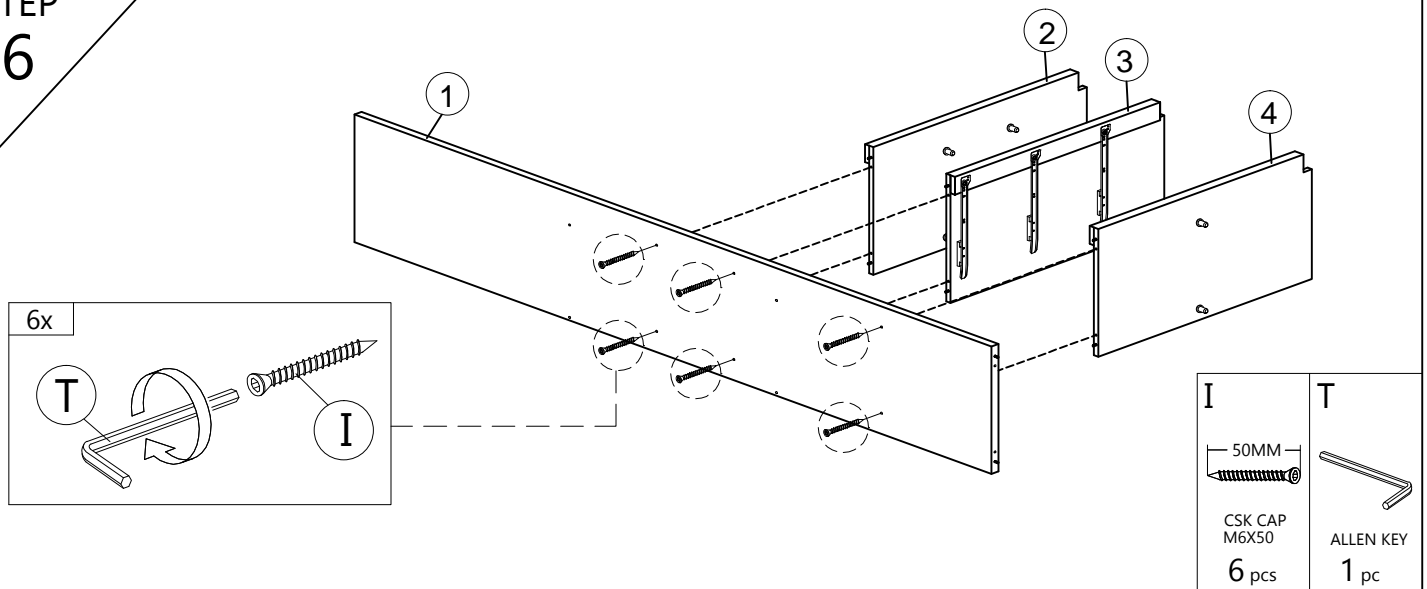
# STEP 4



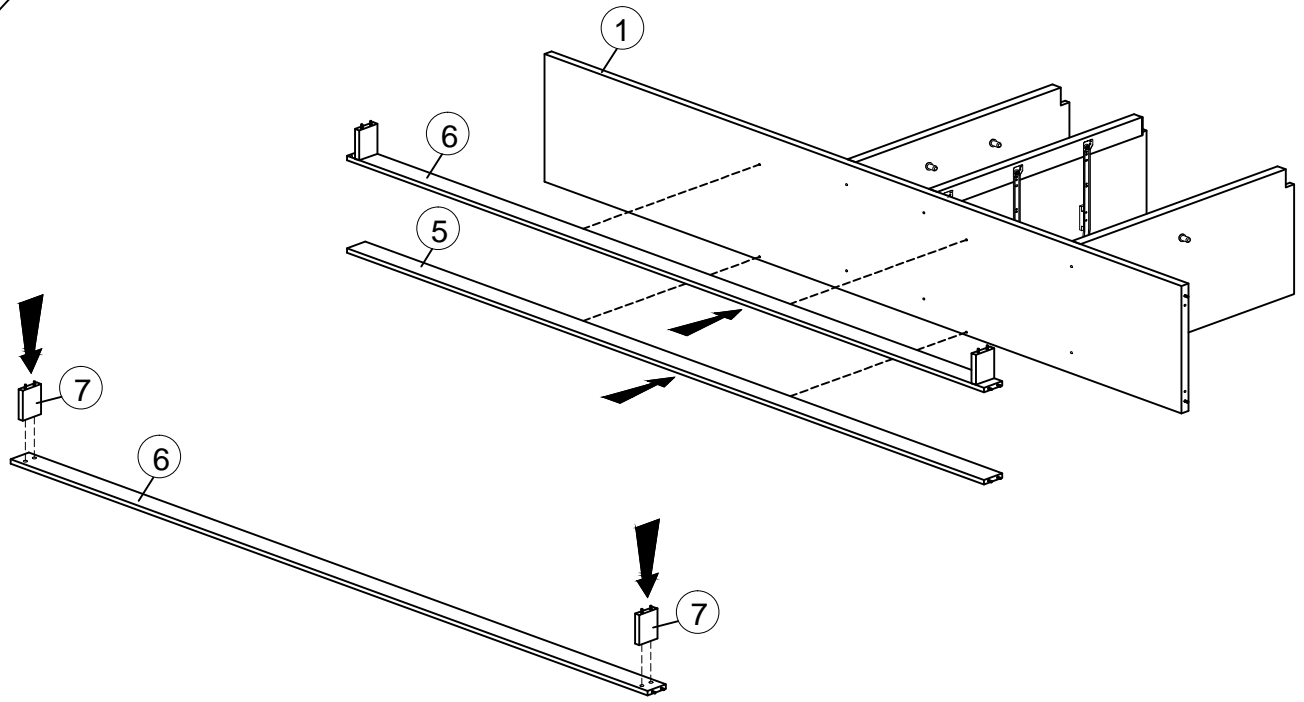
# STEP 5



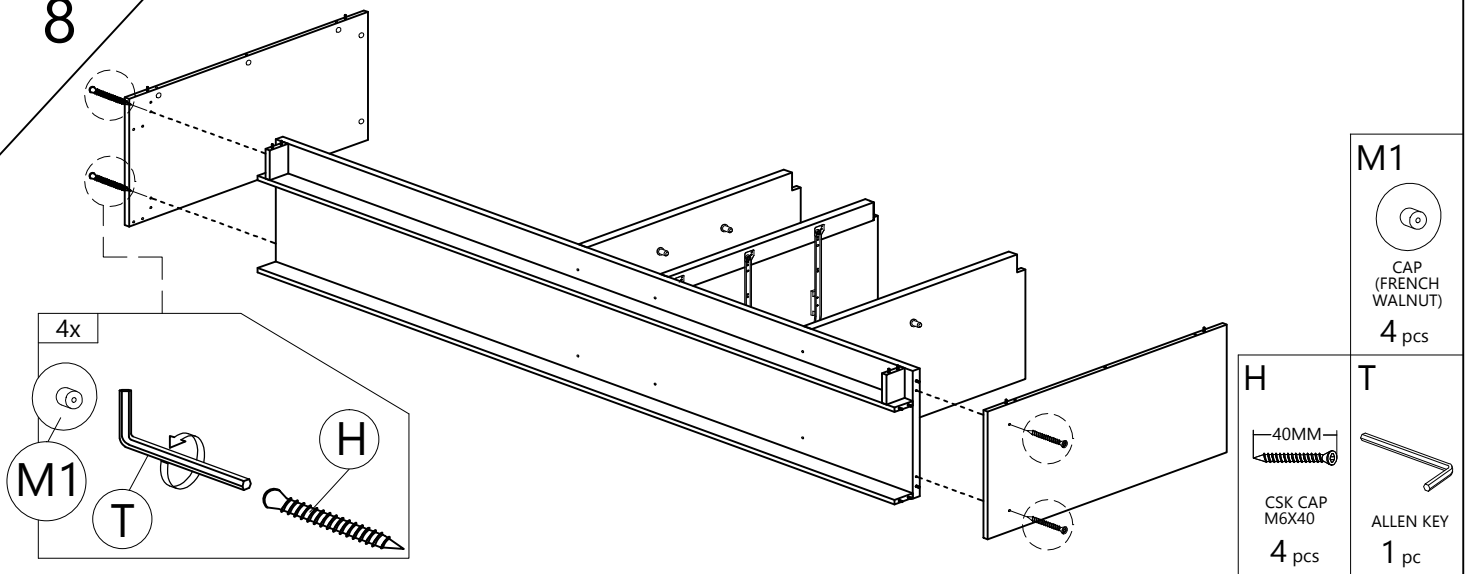
# STEP 6



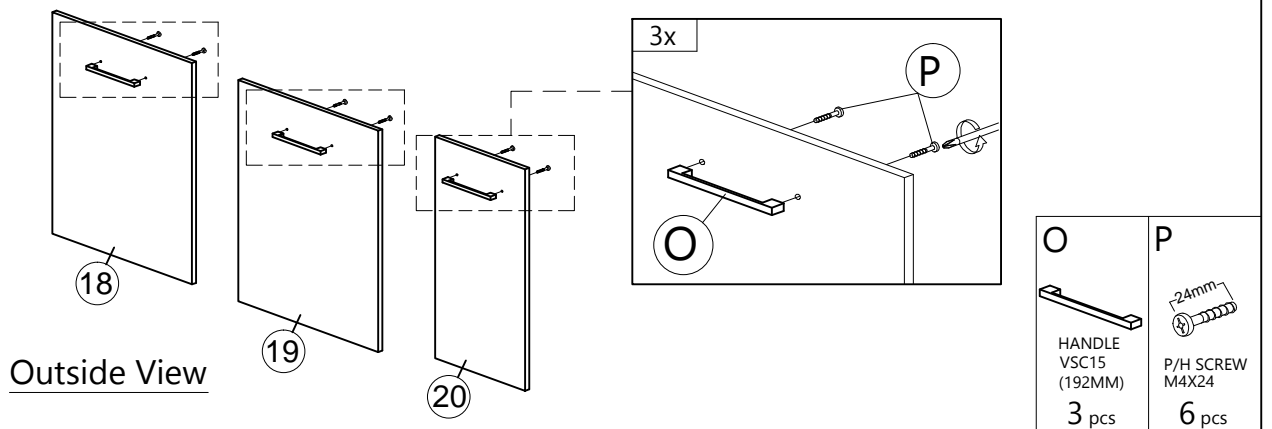
STEP  
7



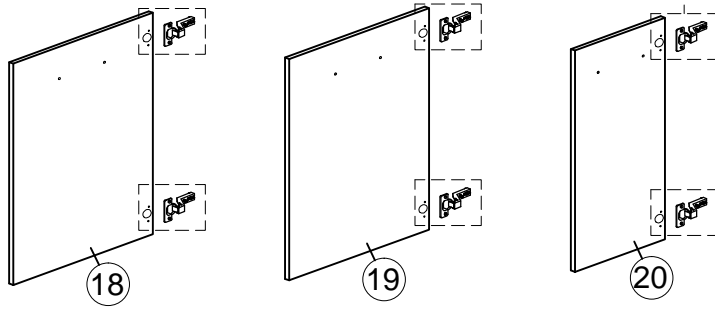
STEP  
8



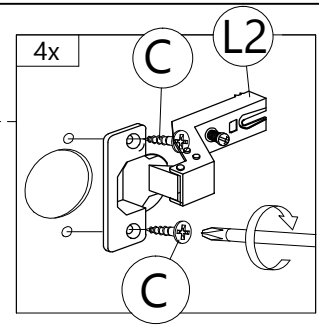
STEP  
9

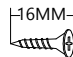
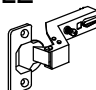


STEP  
10

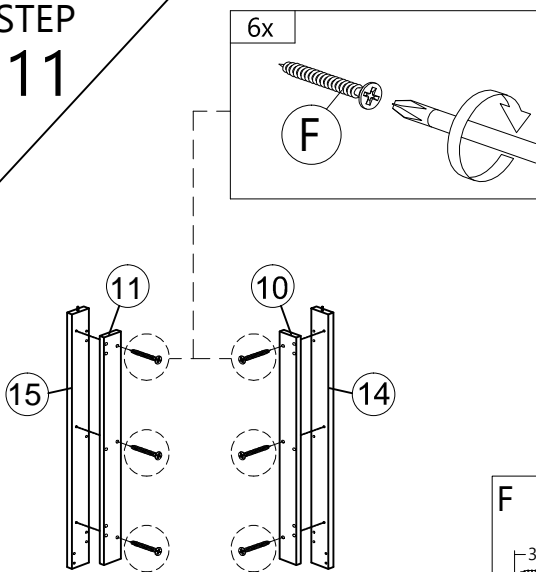


Inside View




<b>C</b>	<b>L2</b>
	
16MM CB SCREW M3.5X16	HINGES 3/8" (FACE)
12 pcs	6 pcs

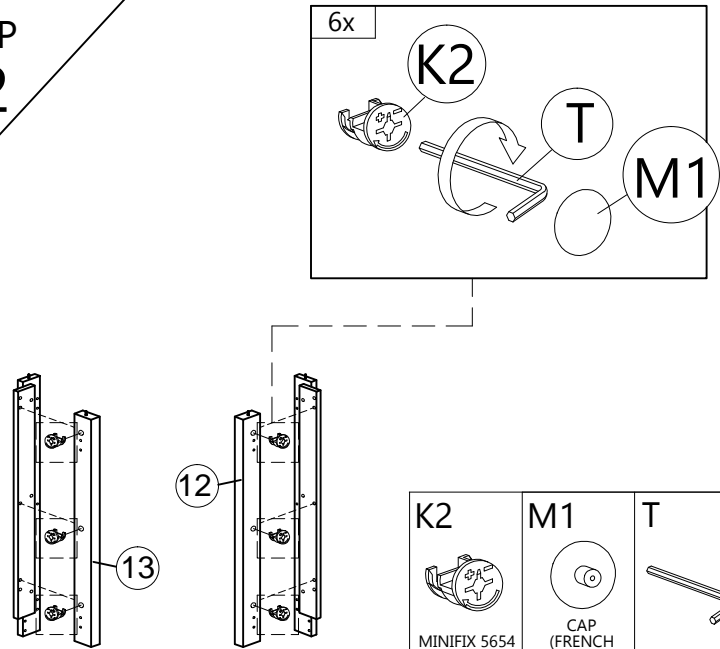
STEP  
11



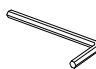


Inside View

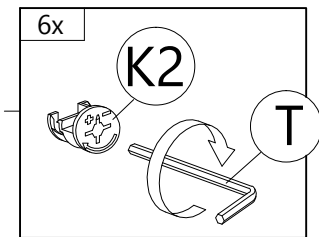
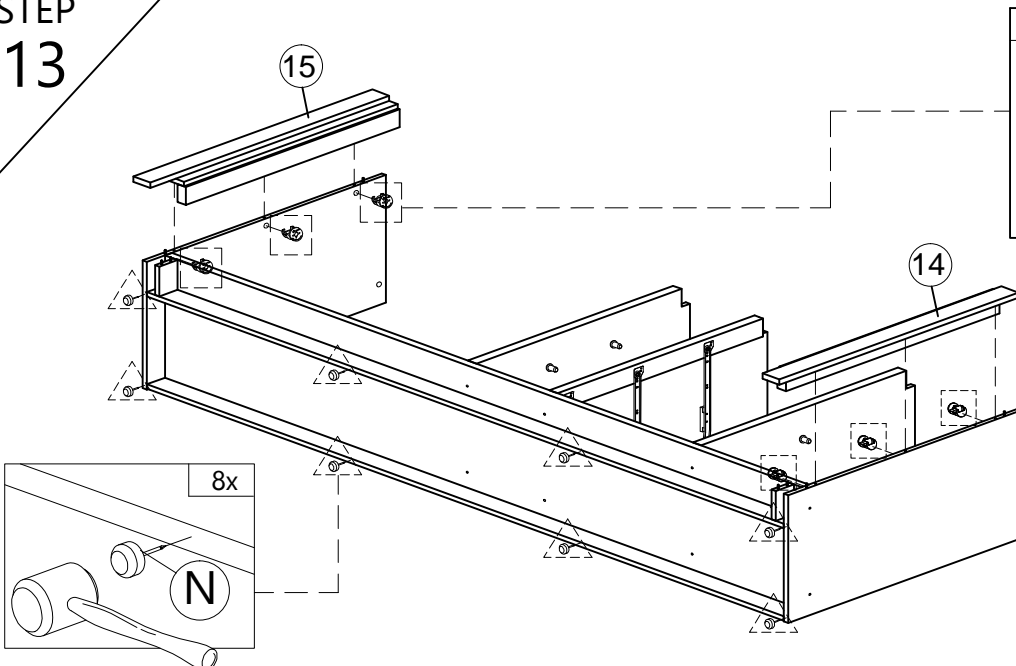
<b>F</b>

30MM CB SCREW M4X30
6 pcs




STEP  
12



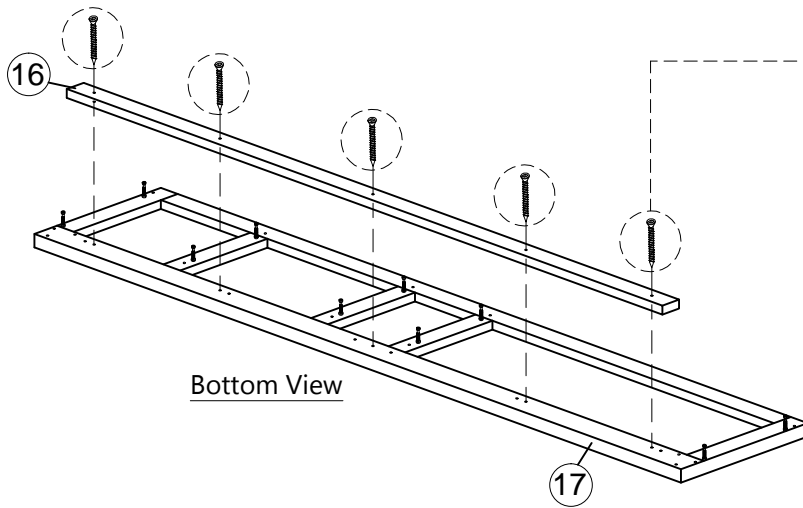
<b>K2</b>	<b>M1</b>	<b>T</b>
		
MINIFIX 5654 (HOUSING)	CAP (FRENCH WALNUT)	ALLEN KEY
6 pcs	6 pcs	1 pc

STEP  
13

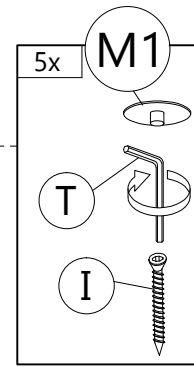


<b>K2</b>	<b>N</b>	<b>T</b>
		
MINIFIX 5654 (HOUSING)	PLASTIC PIN	ALLEN KEY
6 pcs	8 pcs	1 pc

# STEP 14

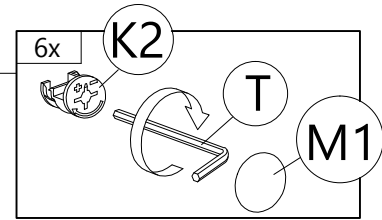
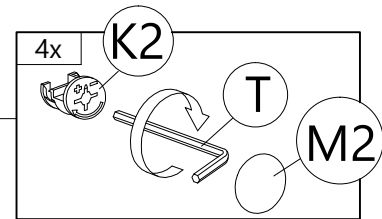
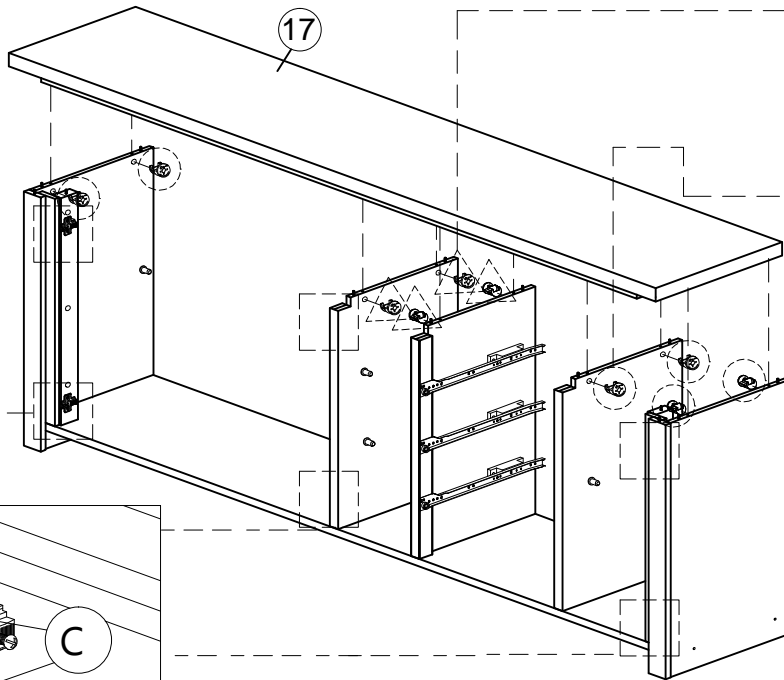


Bottom View



I	M1	T
CSK CAP M6X50 5 pcs	CAP (FRENCH WALNUT) 5 pcs	ALLEN KEY 1 pc

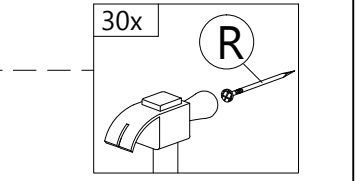
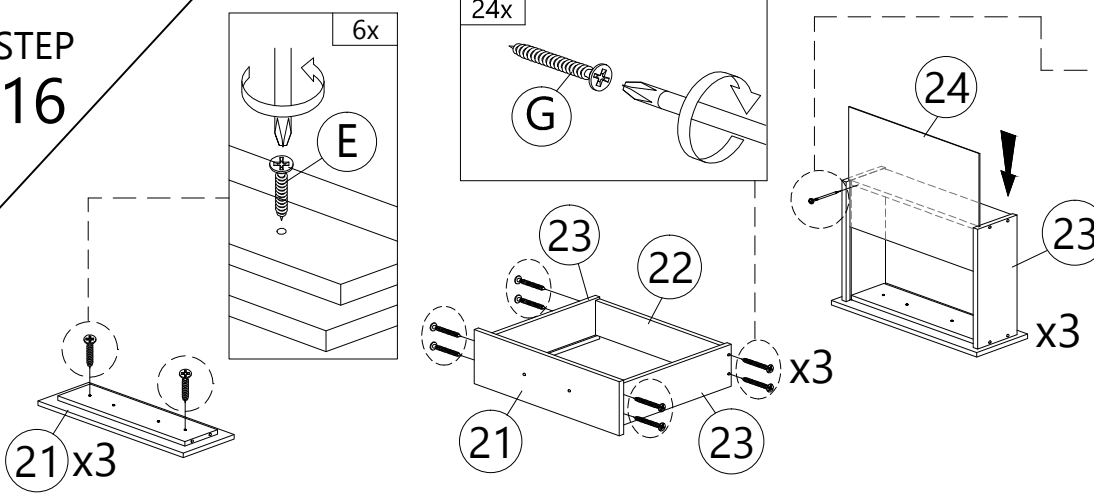
# STEP 15



C	L1
16MM CB SCREW M3.5X16 12 pcs	HINGES 3/8" (INSIDE) 6 pcs

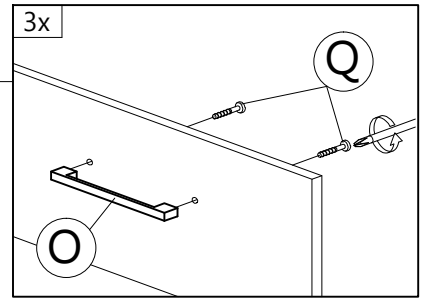
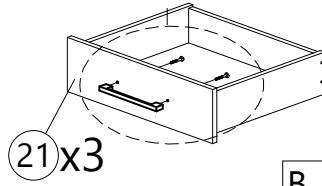
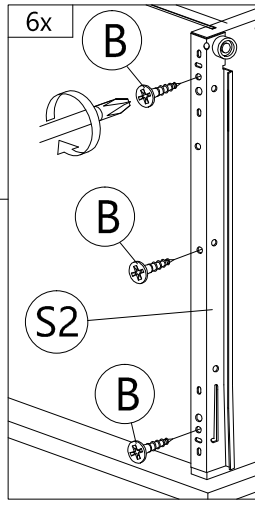
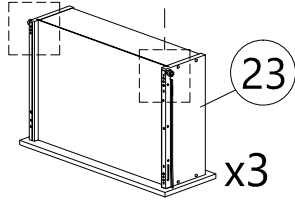
K2	M1	M2	T
MINIFIX 5654 (HOUSING) 10 pcs	CAP (FRENCH WALNUT) 6 pcs	CAP (BLACK) 4 pcs	ALLEN KEY 1 pc

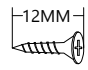
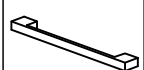
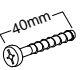

# STEP 16



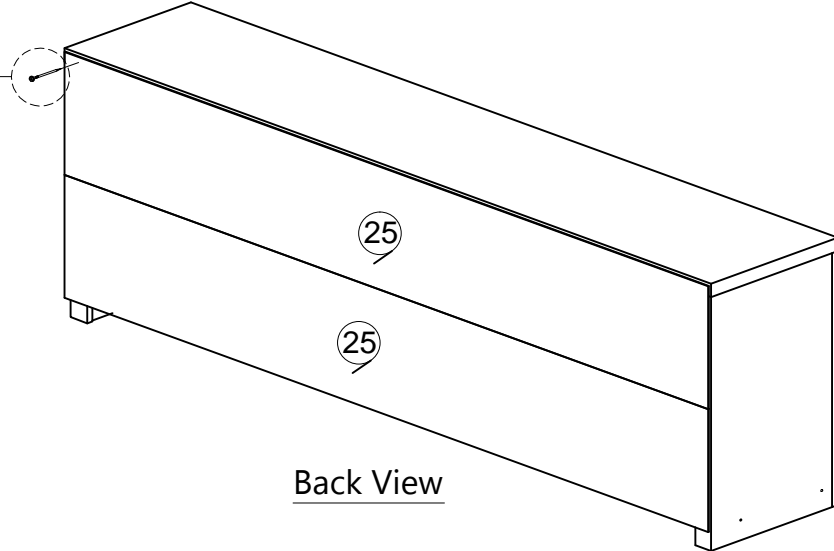
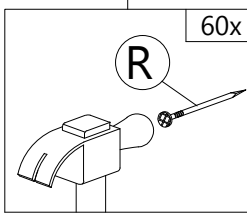
E	G	R
CB SCREW M4X25 6 pcs	CB SCREW M4X35 24 pcs	POWER NAIL 1/8" 30 pcs

# STEP 17

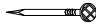


<b>B</b>  CB SCREW M3.5X12 18 pcs	<b>O</b>  HANDLE VSC 15 (192MM) 3 pcs	<b>Q</b>  P/H SCREW M4X40 6 pcs	<b>S2</b>  DRAWER SLIDE 16" 6 pcs
--	--	--	---

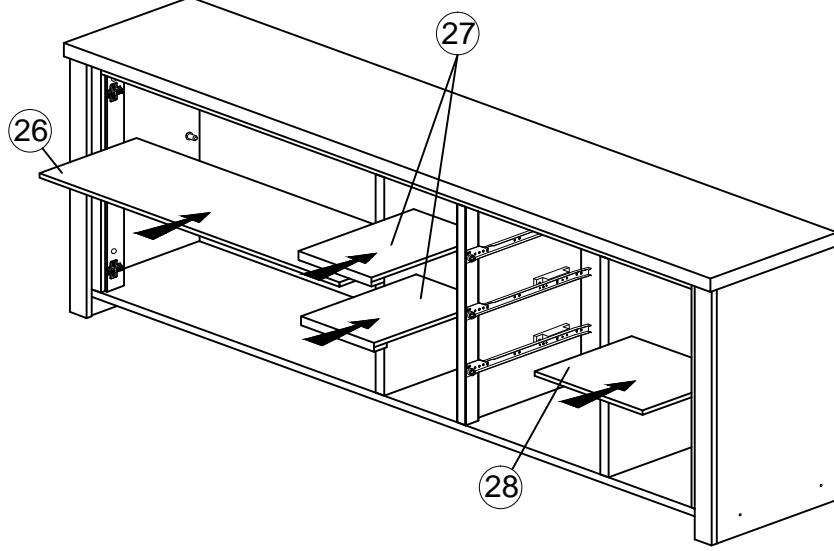
# STEP 18



Back View

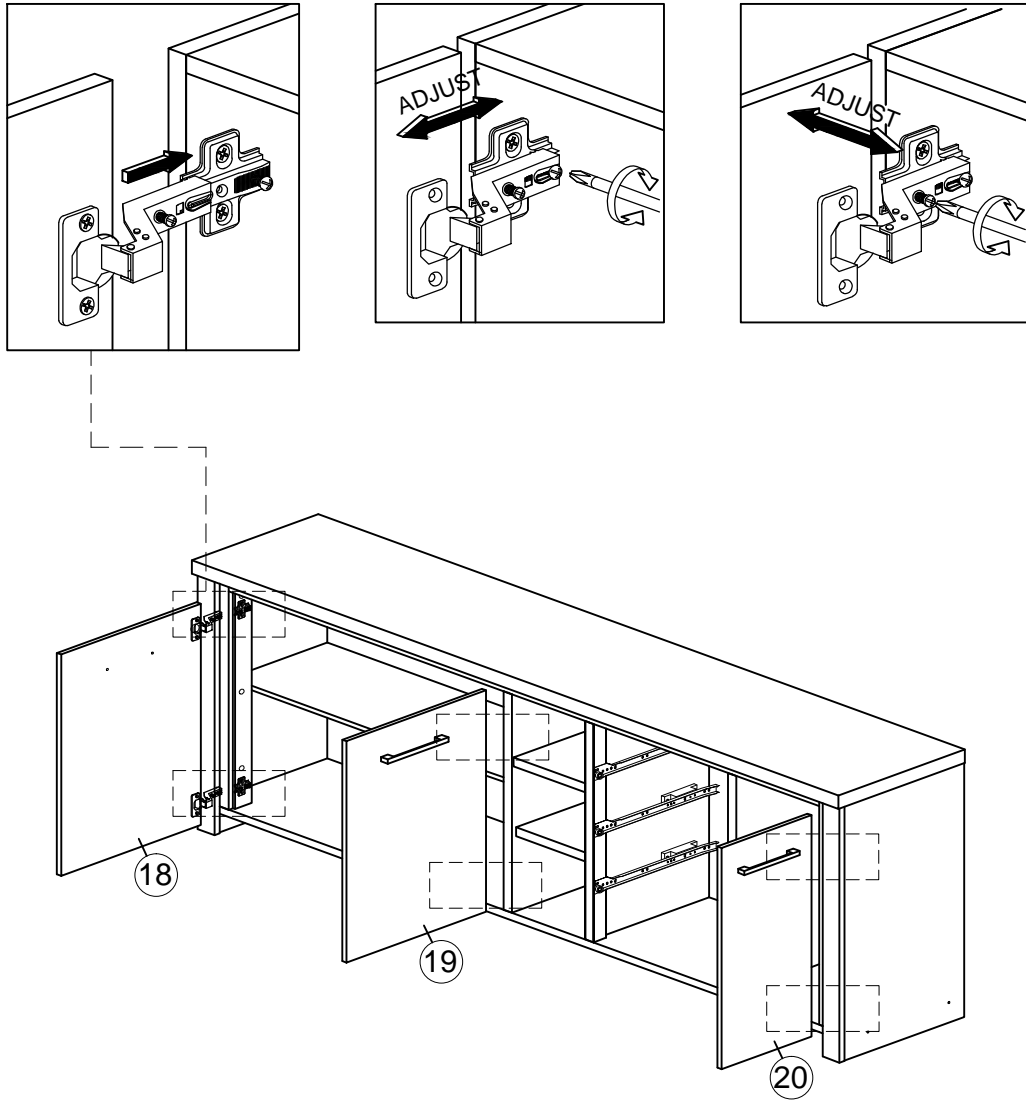
<b>R</b>  POWER NAIL 5/8" 60 pcs
---

# STEP 19





STEP  
20



STEP  
21

