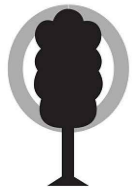
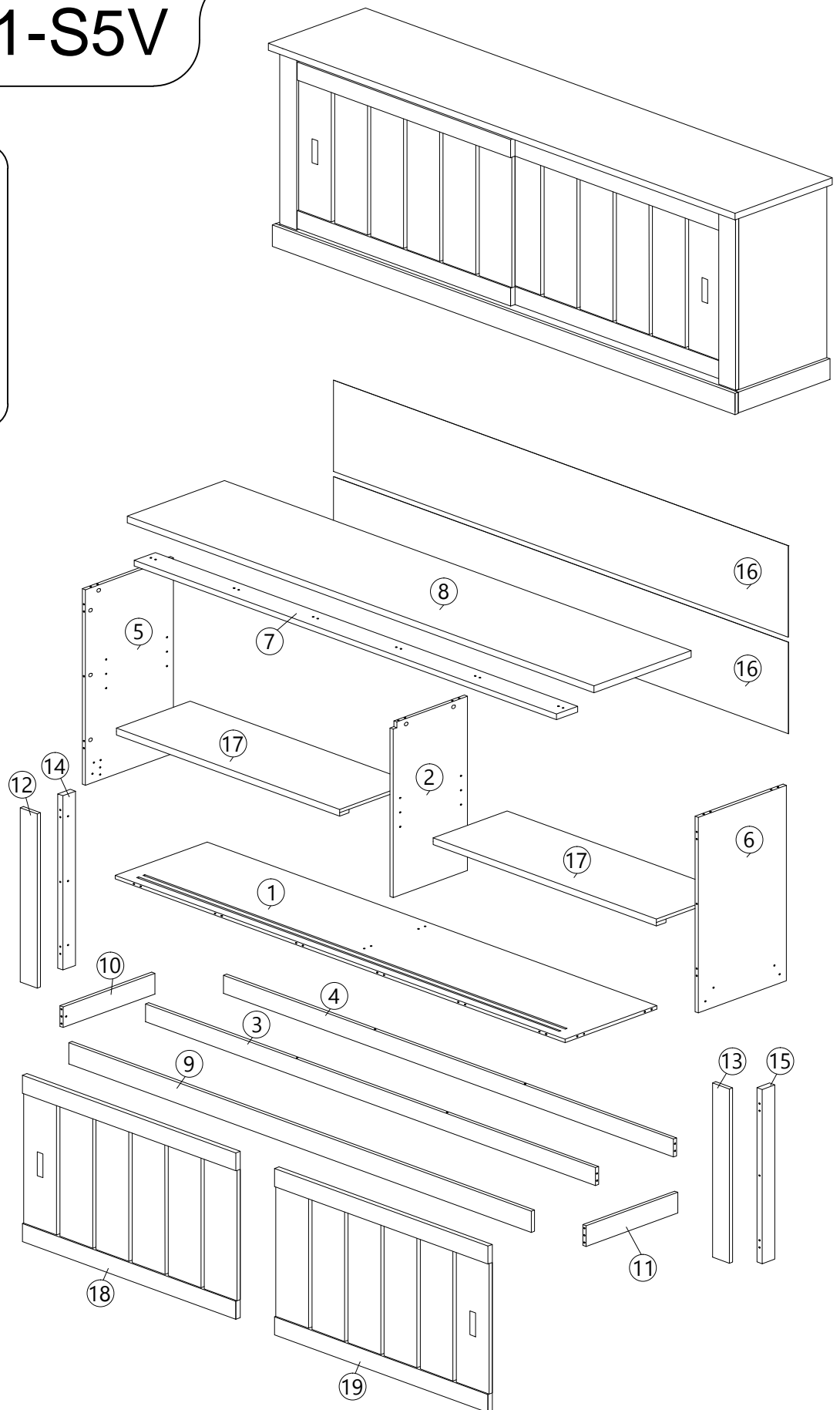
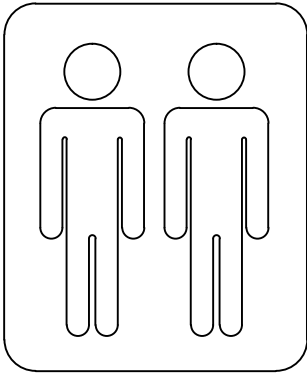


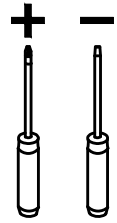
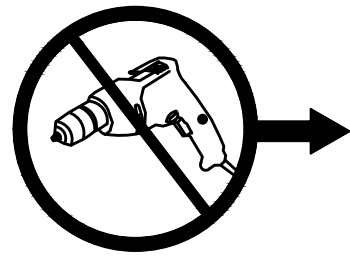
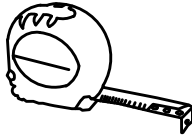
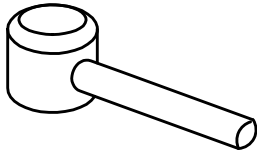
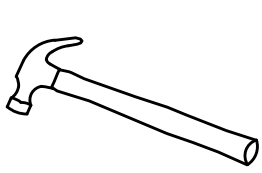
ETIENNE

Dressoir
Side Board



SB 19031-S5V





ALGEMENE ONDERHOUDSVOORSCHRIFTEN :

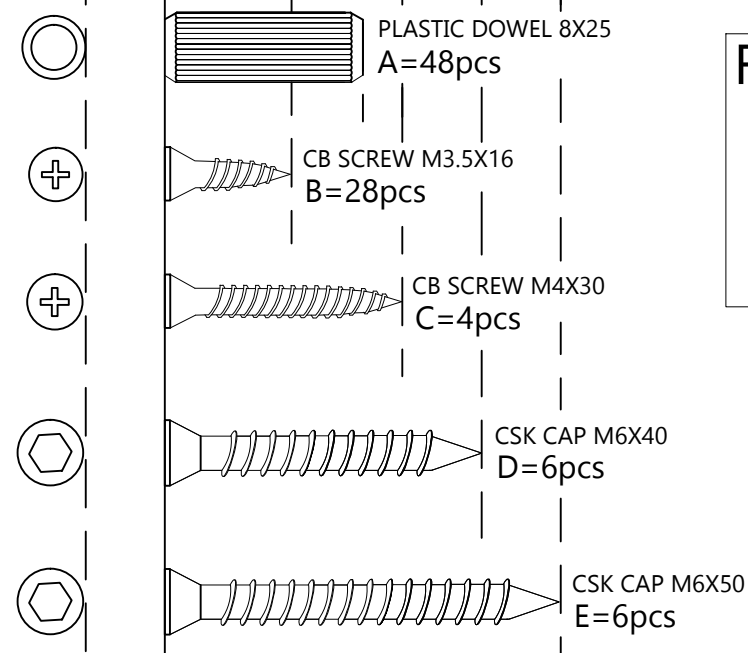
Om de tafelbladen te beschermen mogen geen hete pannen, kaarsen of andere hete glazen op het oppervlakte geplaatst worden, gebruik hiervoor een beschermende onderligger. Reinigen van oppervlaktes : met licht vochtige doek of zeemvel reinigen en direct droog wrijven. Zeker geen vocht laten staan op de oppervlaktes. Gebruik van ruwe materialen zoals schuurpons, schuurmiddelen, chemische producten zoals verdunners ammoniak of boenwas zijn niet toegelaten. Ook geen siliconen houdende producten aanwenden zoals pledge enz. Garantie : Indien bovenstaande voorschriften niet gevolgd worden vervalt de garantie.

INFORMATION GENERALE D'ENTRETIEN :

Pour la protection de la surface des tables et autres éviter de mettre des casseroles chaudes ainsi que des bougies ou verres chaudes (thé) sur la surface sans protection. L'entretien des surfaces : Utilisez un chiffon légèrement humide et séchez aussitôt. Jamais laisser des liquides sur les surfaces, les meubles ne sont pas adaptés pour un emplacement dans des pièces humides. Des éponges abrasives, tout produits chimiques : ammoniac, détergent, diluant; ou cirage et produits d'entretien comme Pledge sont interdit. Garantie : La garantie expire si les prescriptions d'entretien générale ne sont pas respecter.

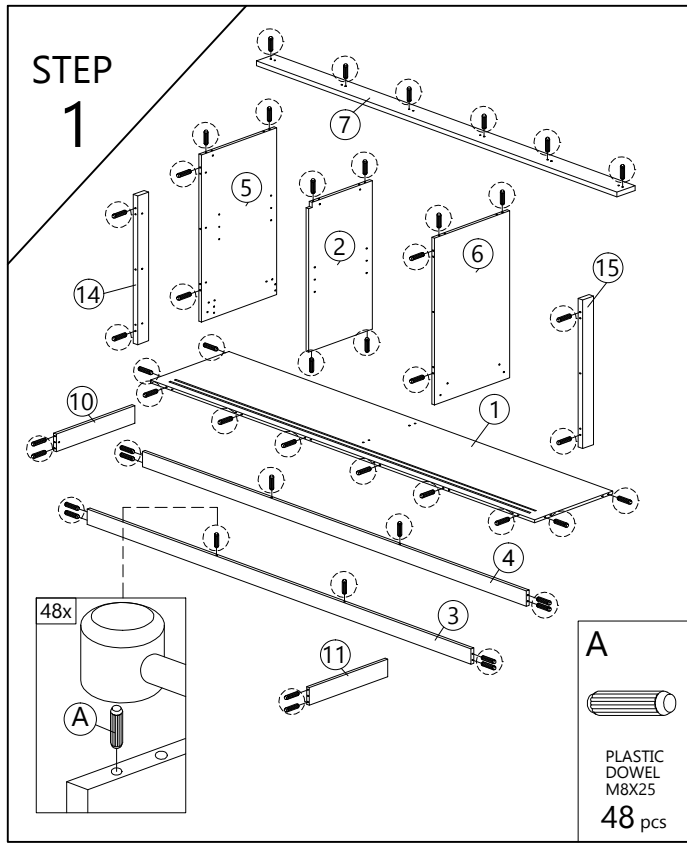
MAINTENANCE PRESCRIPTIONS :

To protect the table tops never put hot items on these surfaces. Clean with a slightly wet cloth and wipe dry immediately. Never let water or other wet items on the table tops, this furniture is not suitable for wet locations. Do not use solvent, thinner, or other chemical products to clean. Warranty : Expires if above prescriptions are not respected.



F1 MINIFIX 5654 (HOUSING) 26pcs	F2 MINIFIX 5654 (SCREW) 26pcs	G METAL SHELF SUPPORT 8pcs	H CAP 12pcs
I1 1139 ROLLER WHITE-A 4pcs	I2 1139 ROLLER WHITE-B 4pcs	J 'U' PLASTIC RAIL (1139-15) 2000MM 4pcs	
K POWER NAIL 5/8" 60pcs	L PLASTIC PIN 5/8" 6pcs	M ALLEN KEY 1pc	N HANDLE 11036 (PVC) 2pcs
O TRUST HEAD CB SCREW M4 X 16 4pcs		P BRUSH STRIP GREY (800mm) 1pc	

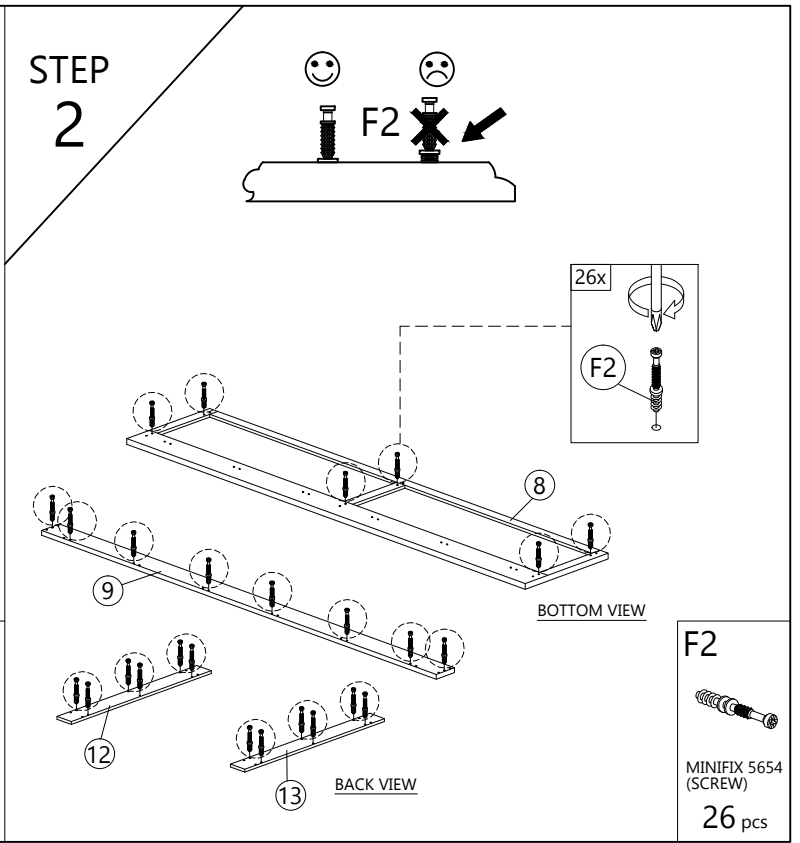
STEP 1



A

PLASTIC DOWEL M8X25
48 pcs

STEP 2



F2

MINIFIX 5654 (SCREW)
26 pcs

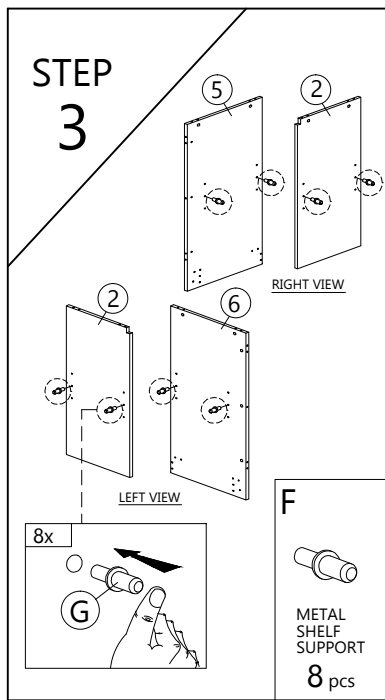
26x

F2

BOTTOM VIEW

BACK VIEW

STEP 3



RIGHT VIEW

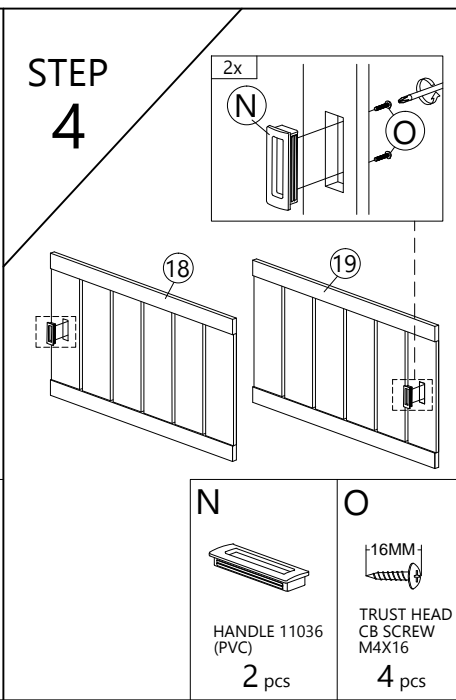
LEFT VIEW

F

METAL SHELF SUPPORT
8 pcs

8x

STEP 4



2x

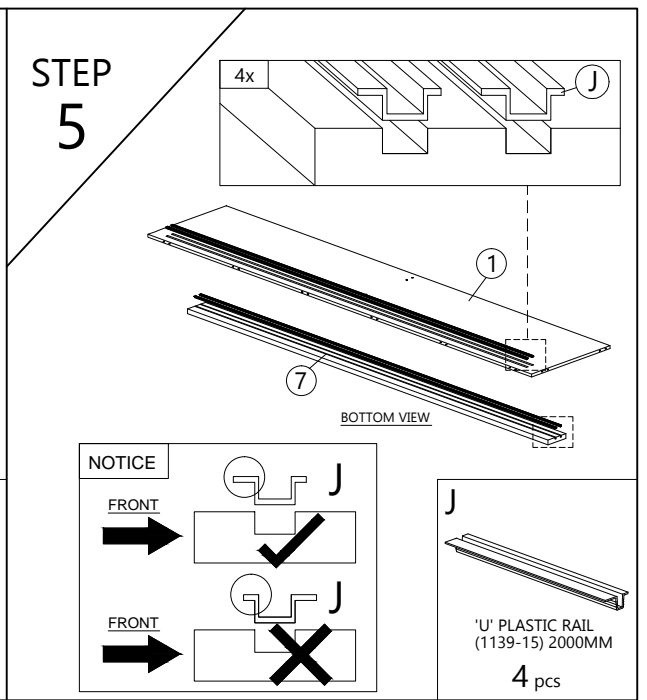
N

O

HANDLE 11036 (PVC)
2 pcs

TRUST HEAD CB SCREW M4X16
4 pcs

STEP 5



4x

J

1

7

BOTTOM VIEW

NOTICE

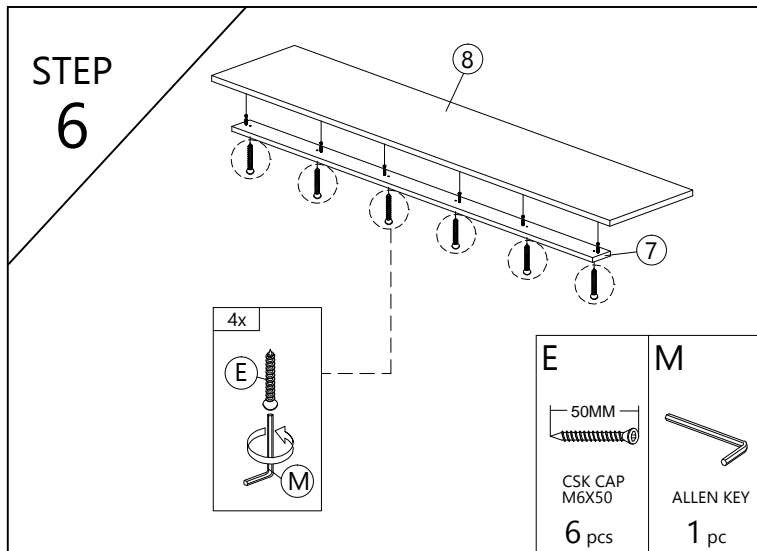
FRONT →

FRONT →

J

'U' PLASTIC RAIL (1139-15) 2000MM
4 pcs

STEP 6



4x

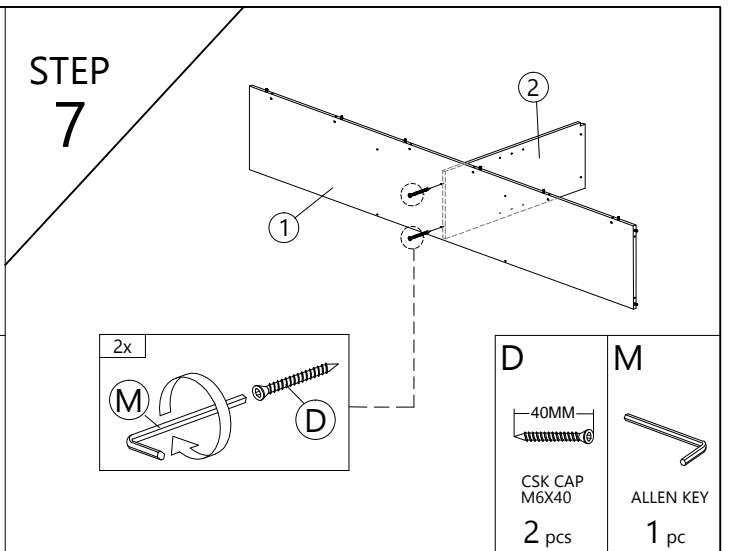
E

M

CSK CAP M6X50
6 pcs

ALLEN KEY
1 pc

STEP 7



2x

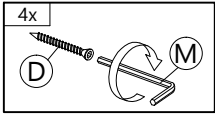
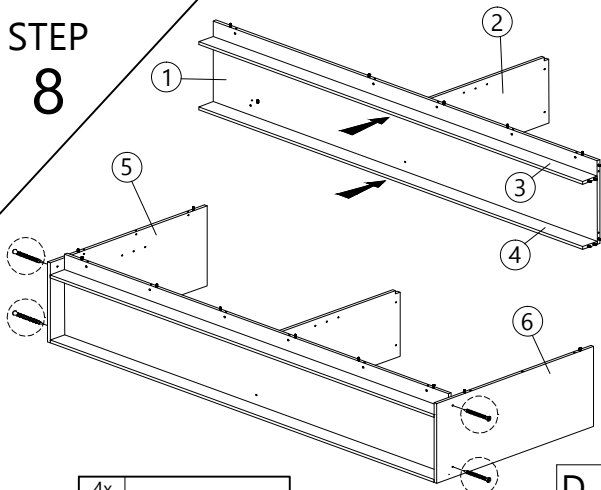
M

D

CSK CAP M6X40
2 pcs

ALLEN KEY
1 pc

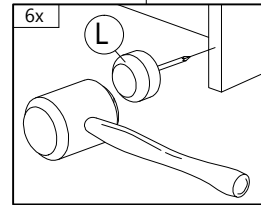
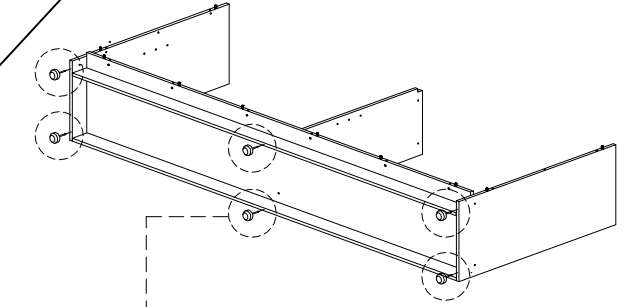
STEP 8



D
40MM
CSK CAP
M6X40
4 pcs

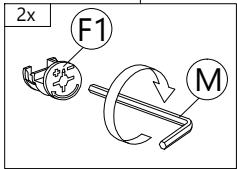
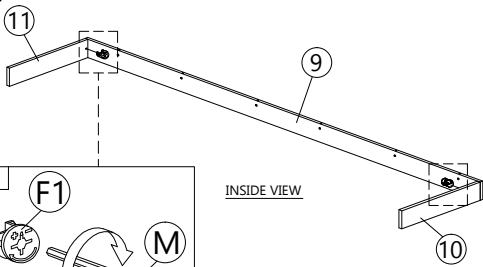
M
ALLEN KEY
1 pc

STEP 9



L
PLASTIC PIN
6 pcs

STEP 10

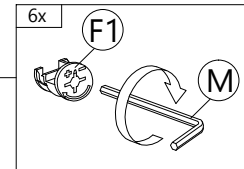
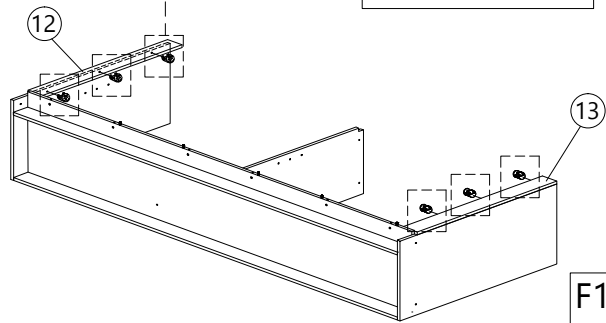


INSIDE VIEW

F1
MINIFIX 5654
(HOUSING)
2 pcs

M
ALLEN KEY
1 pc

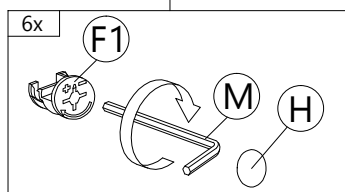
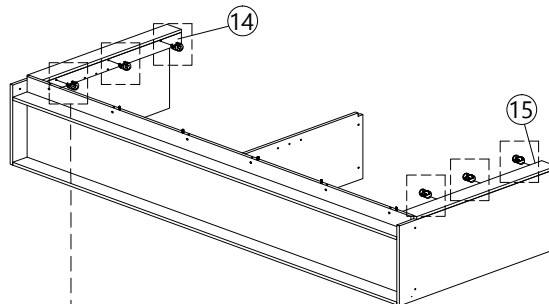
STEP 11



F1
MINIFIX 5654
(HOUSING)
6 pcs

M
ALLEN KEY
1 pc

STEP 12

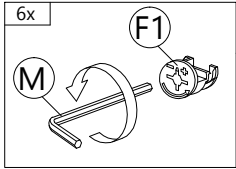
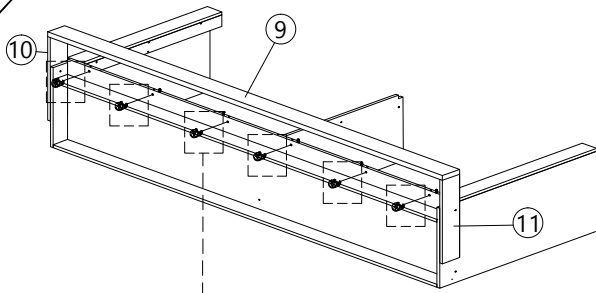


F1
MINIFIX 5654
(HOUSING)
6 pcs

H
CAP
6 pcs

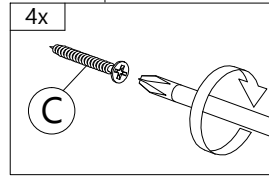
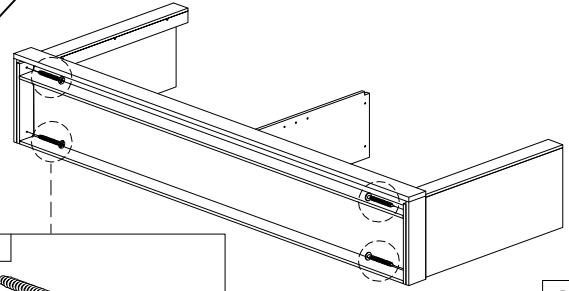
M
ALLEN KEY
1 pc

STEP 13



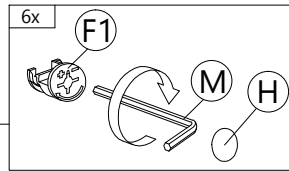
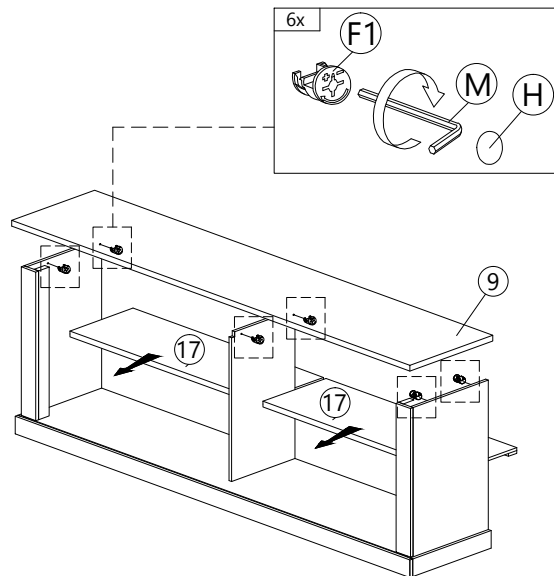
F1	M
MINIFIX 5654 (HOUSING)	ALLEN KEY
6 pcs	1 pc

STEP 14



C
CB SCREW M4X30
4 pcs

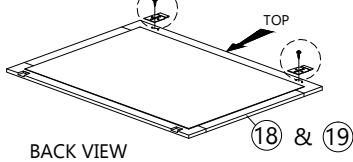
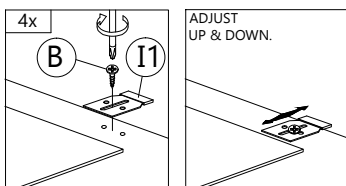
STEP 15



F1	H	M
MINIFIX 5654 (HOUSING)	CAP	ALLEN KEY
6 pcs	6 pcs	1 pc

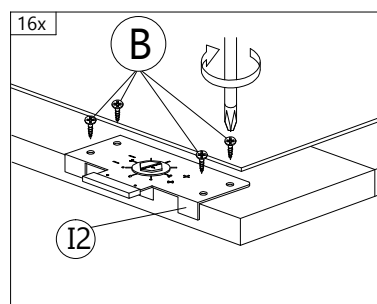
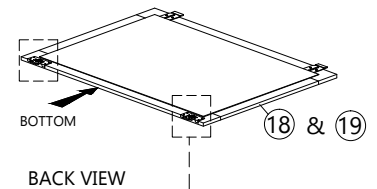
STEP 16

1. SCREW AT THE CENTER SLIDING DOOR GUIDE
2. DO NOT FULLY TIGHTEN THE SCREW.
3. SO THAT, MAKE IT EASY TO ADJUST UP & DOWN.



B	I1
CB SCREW M3.5X16	1139 ROLLER WHITE-A
4 pcs	4 pcs

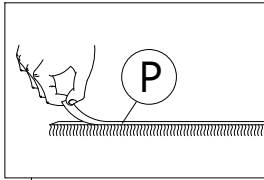
STEP 17



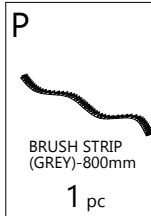
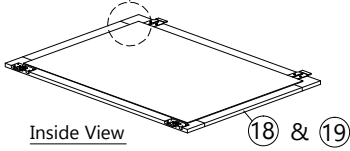
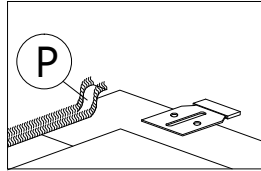
B	I2
CB SCREW M3.5X16	1139 ROLLER WHITE-B
16 pcs	4 pcs

STEP 18

1 PEEL OFF THE PROTECTIVE STICKER.

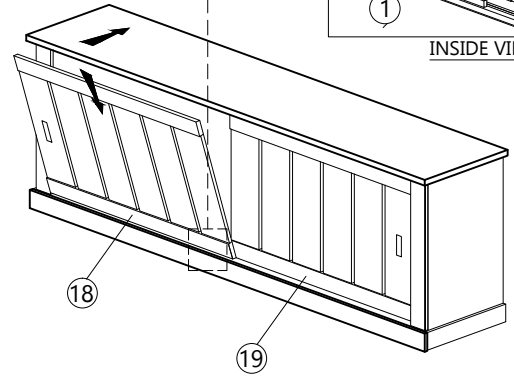
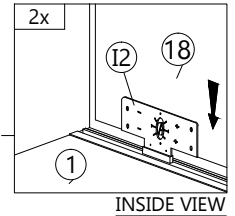


2 PASTE THE BRUSH STRIP INTO THE BACK OF THE SLIDING DOOR



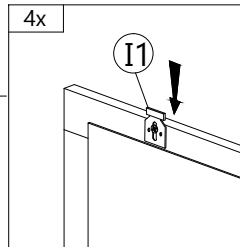
STEP 19

SLOT THE SLIDING DOOR GUIDE (I2) INTO THE PLASTIC RAIL AT PANEL (1)

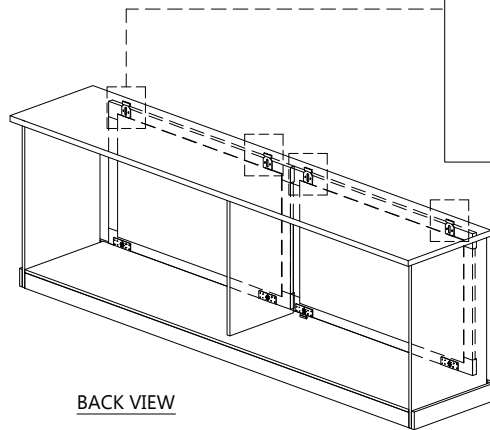
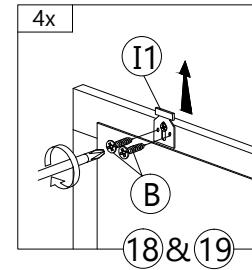


STEP 20

1 PUSH DOWN THE SLIDING DOOR GUIDE



2 PUSH UP & INSERT THE SLIDING DOOR GUIDE INTO THE GROOVE AT PANEL (18 & 19).



STEP 21

