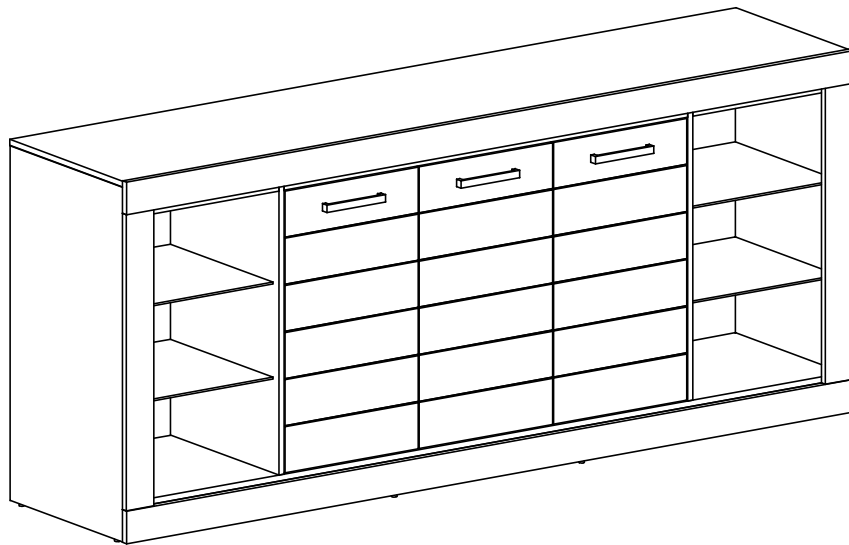


# LUCAS DRESSOIR



**(D) Montageanleitung**

**(NL) Handleiding voor de montage**

**(TR) Montaj talimatı**

**(F) Notice de montage**

**(CZ) Montážní návod**

**(HU) Szerelési útmutató**

**(GB) Assembly instructions**

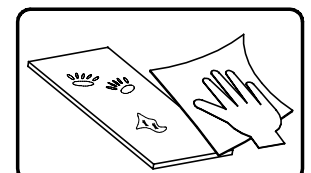
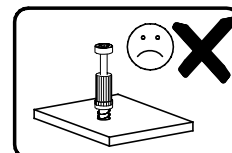
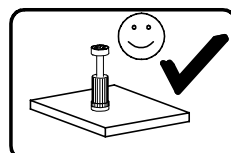
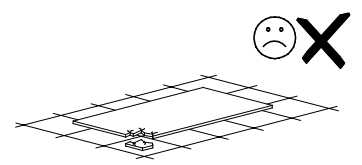
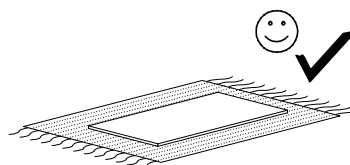
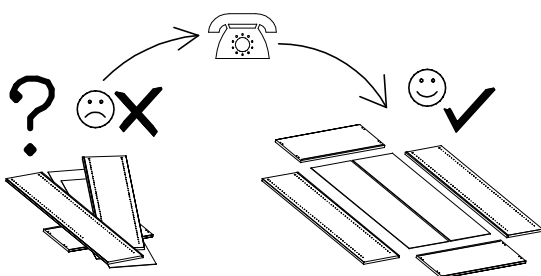
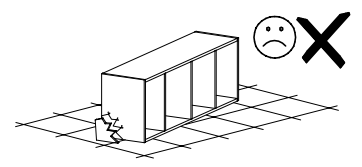
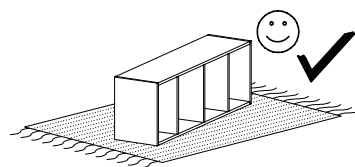
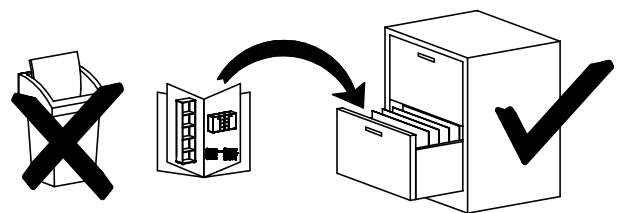
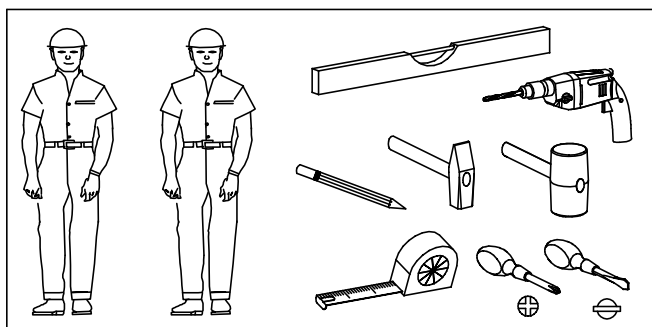
**(PL) Instrukcja montażu**

**(RU) Инструкция по монтажу**

**(IT) Istruzioni di montaggio**

**(SK) Návod na montáž**

**(RO) Instrucțiuni de montaj**



Name • Nom • Nome • Naam • Nazwa • Jméno  
• Názov • Név • Denumire • Isim • Название

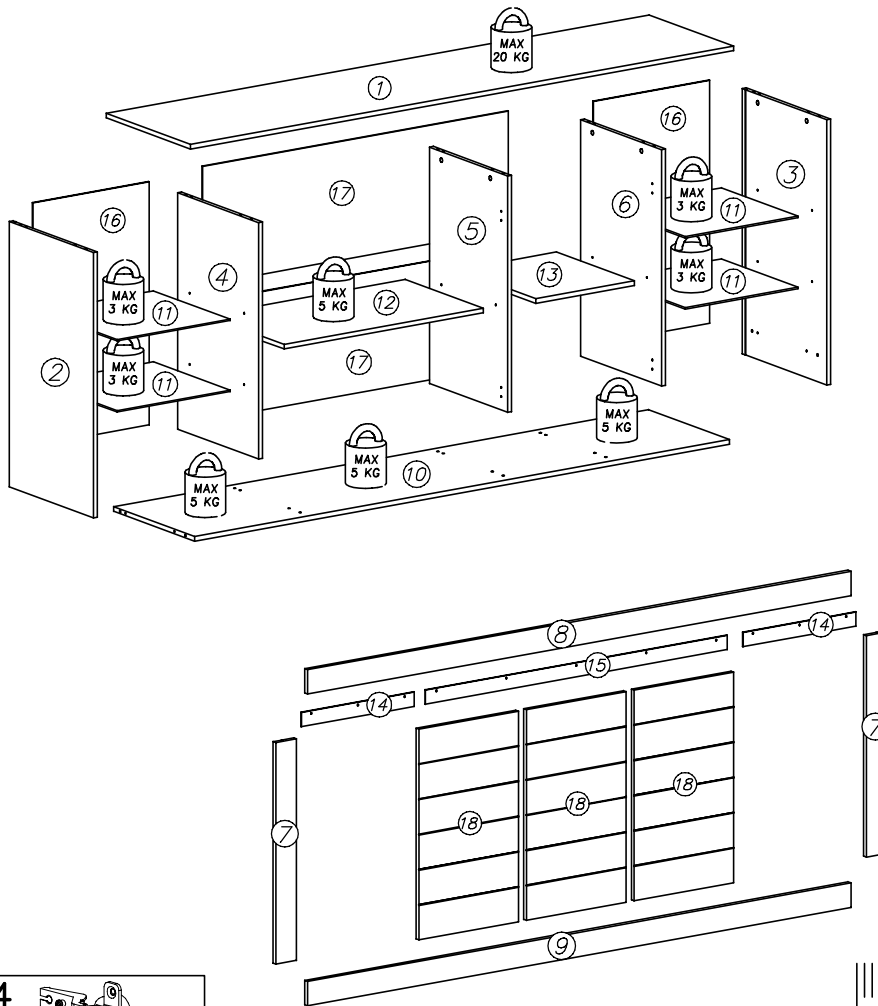
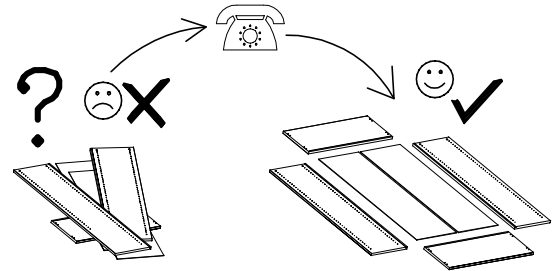
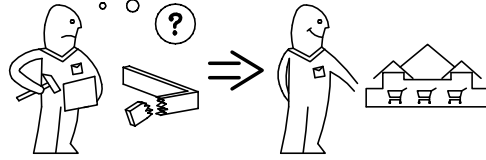
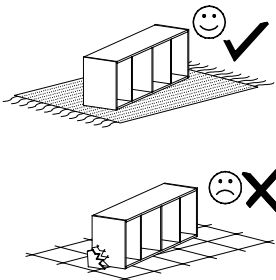
LUCAS

Nr • No • N° • Номер • Č • Sz

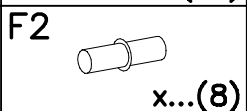
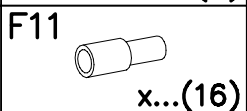
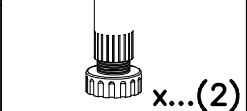
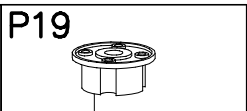
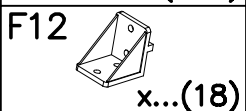
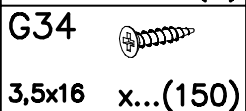
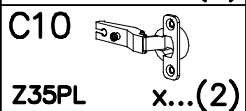
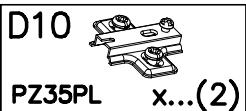
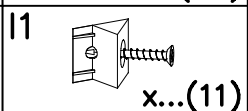
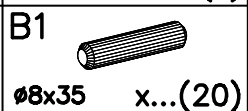
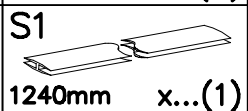
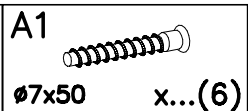
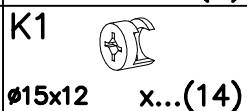
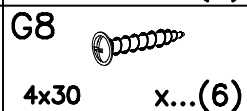
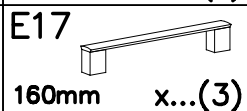
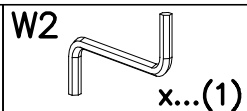
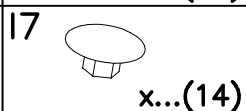
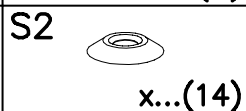
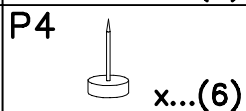
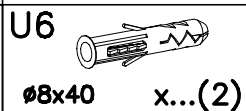
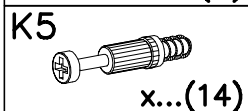
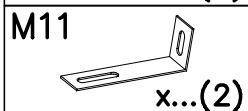
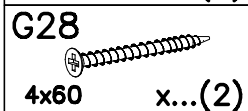
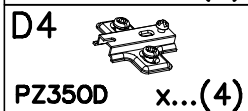
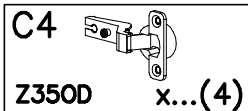
---

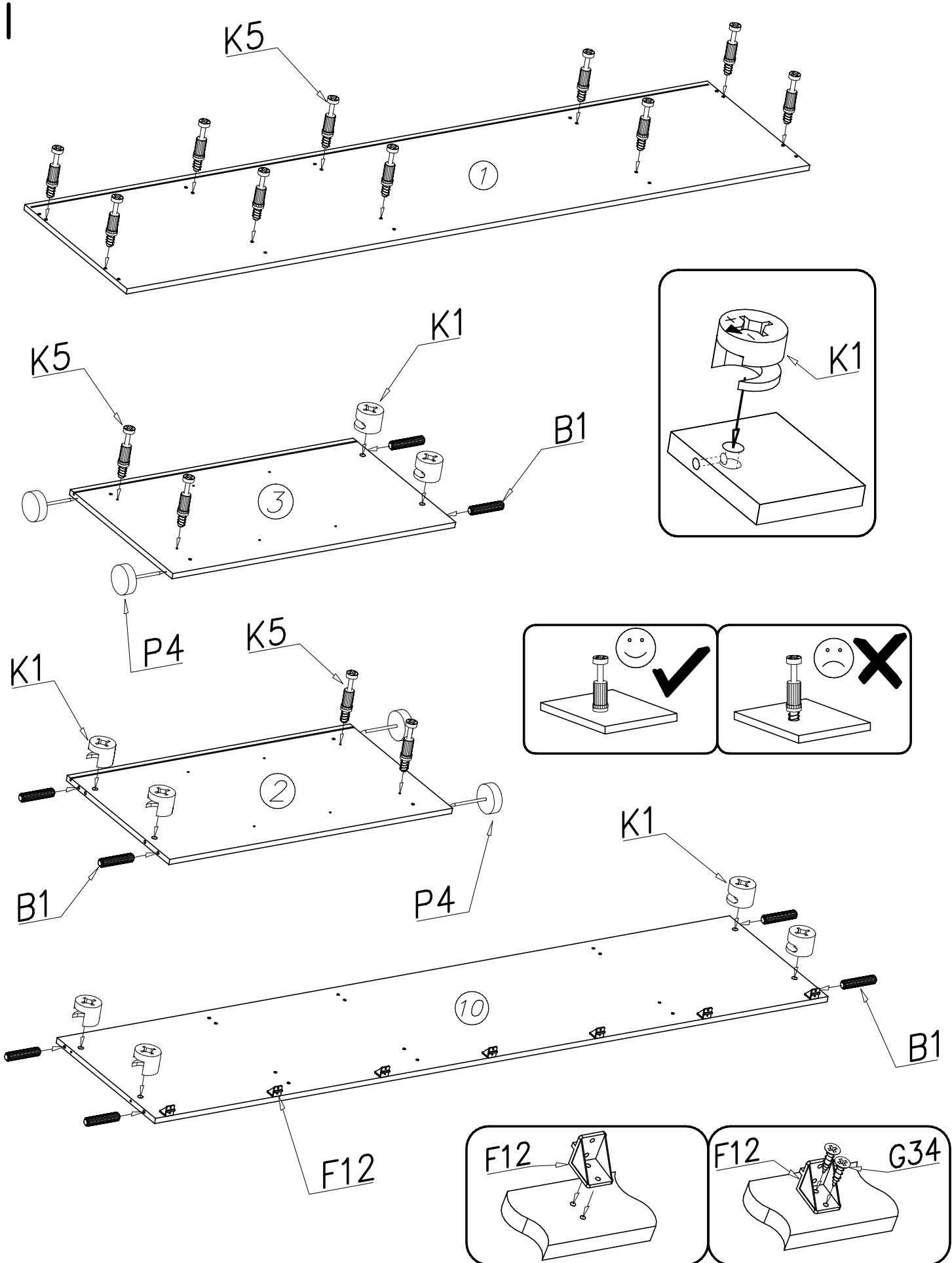
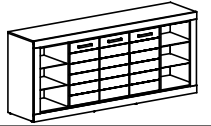
Typ • Type • Tip • Típus • Tipo • Tun

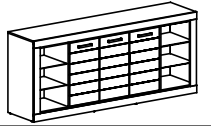
DRESSOIR



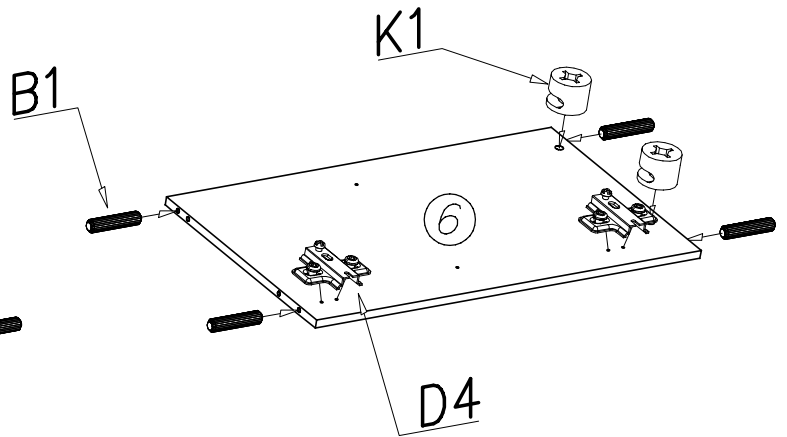
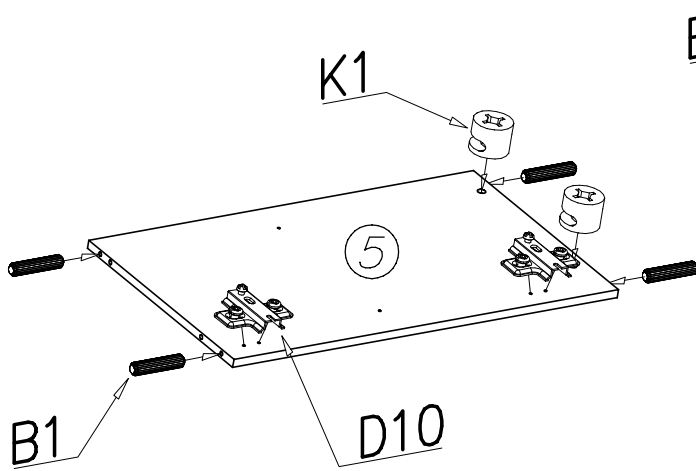
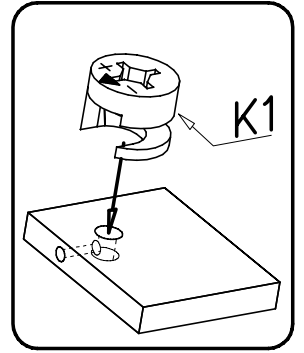
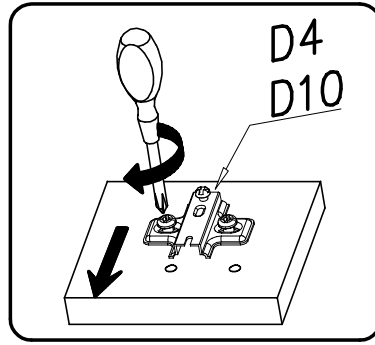
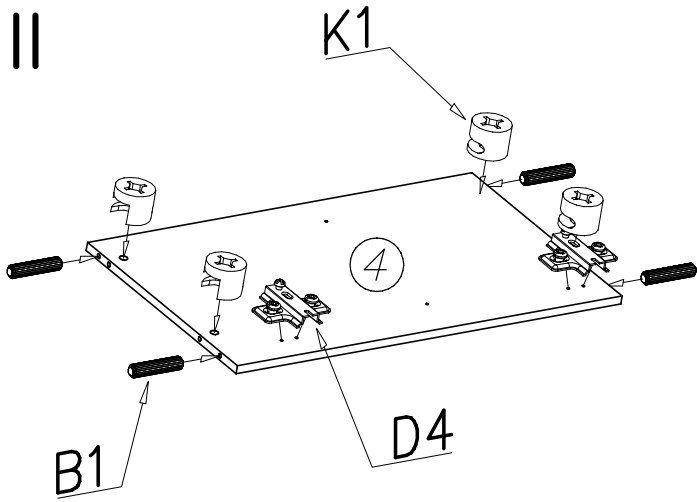
nr	L[mm]	B[mm]	T[mm]	Menge	Coll
1	2235	496	16	1	2/3
2	926	496	16	1	1/3
3	926	496	16	1	1/3
4	825	476	16	1	1/3
5	825	460	16	1	3/3
6	825	476	16	1	1/3
7	773	85	16	2	2/3
8	2237	85	18	1	2/3
9	2237	85	18	1	2/3
10	2202	476	16	1	3/3
11	462	450	5	1	1/3
12	820	460	16	1	3/3
13	406	460	16	1	3/3
14	464	38	3	2	2/3
15	1242	38	3	1	2/3
16	847	477	3	2	2/3
17	423	1258	3	2	2/3
18	410	735	16	3	3/3



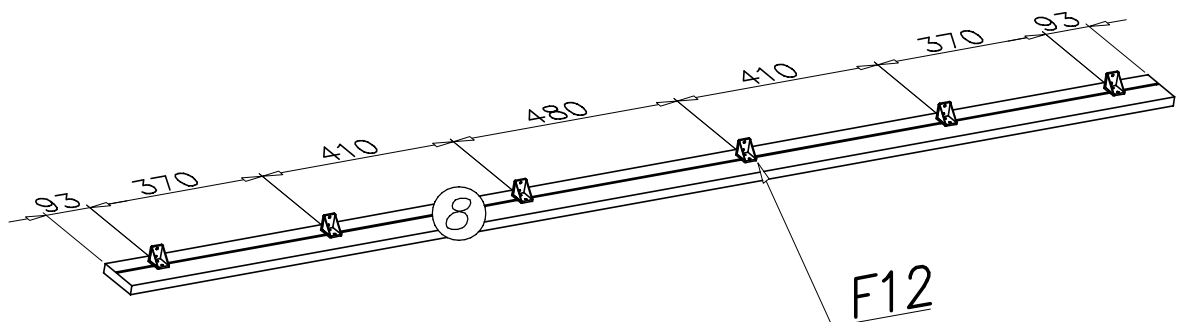
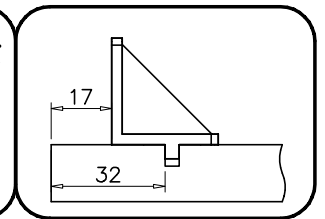
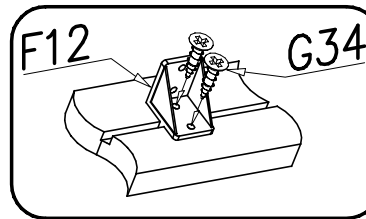
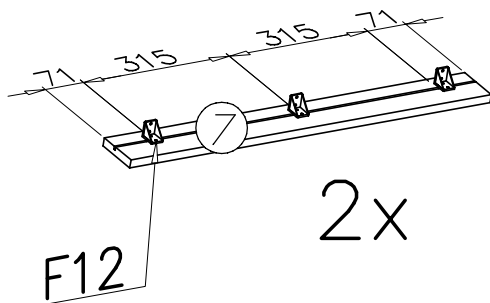


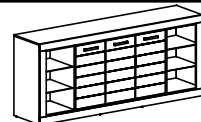


II

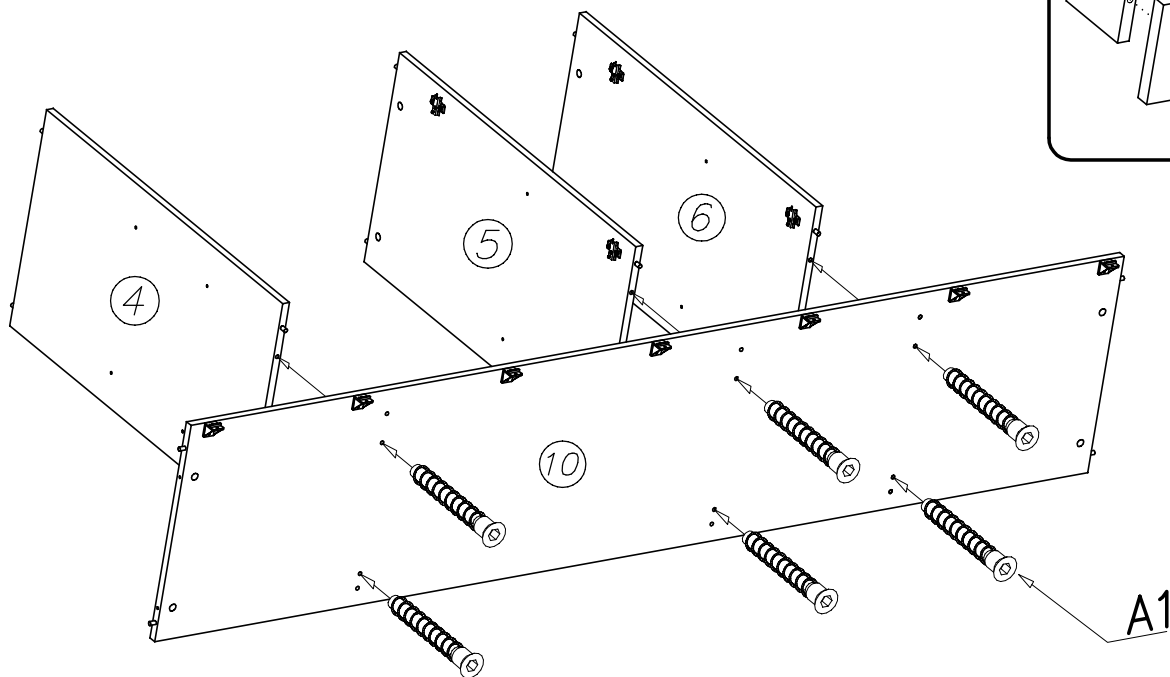


III

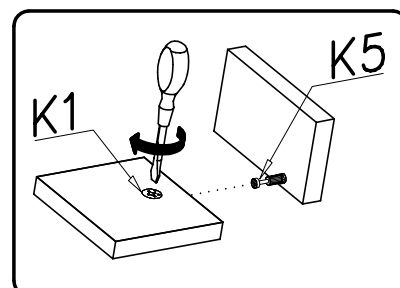
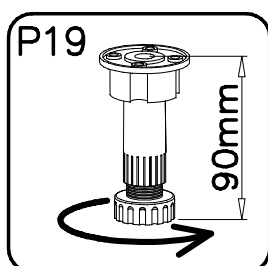
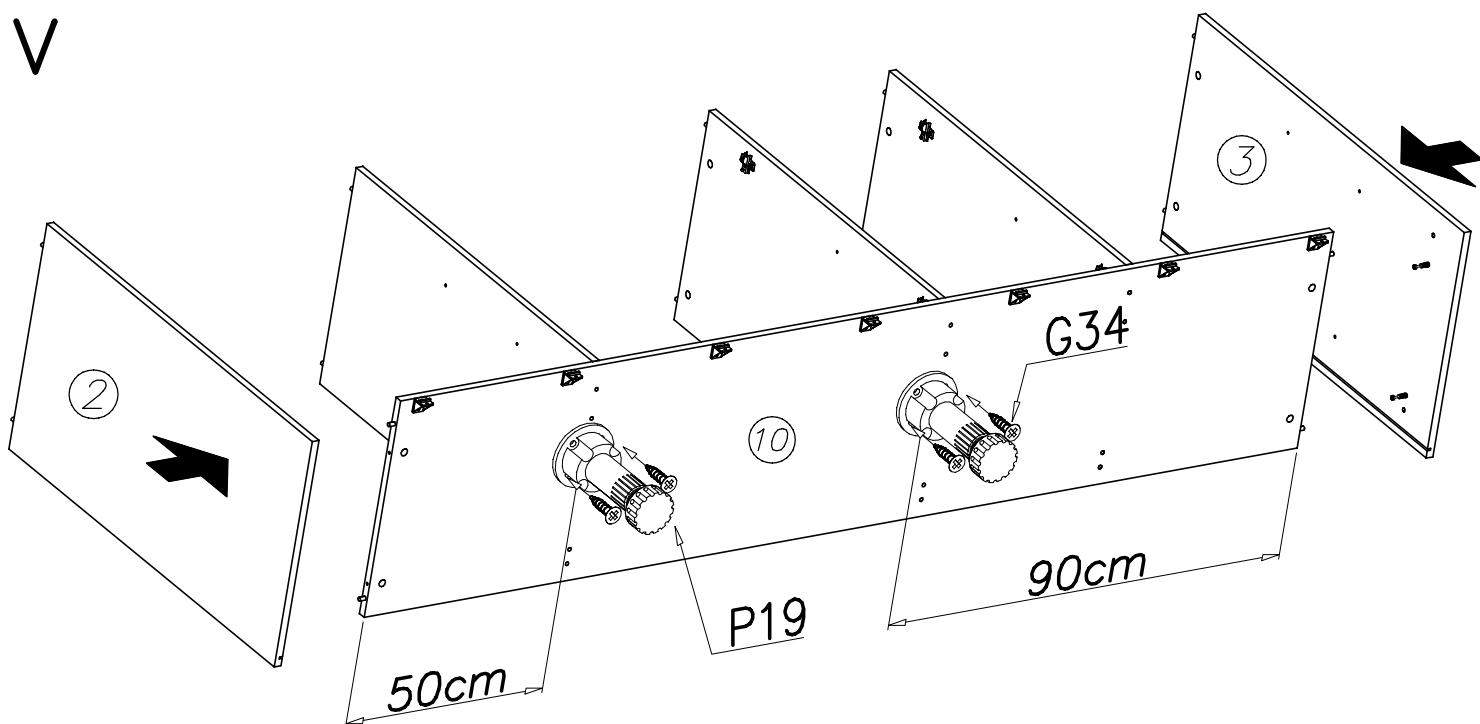


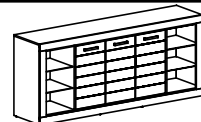


IV

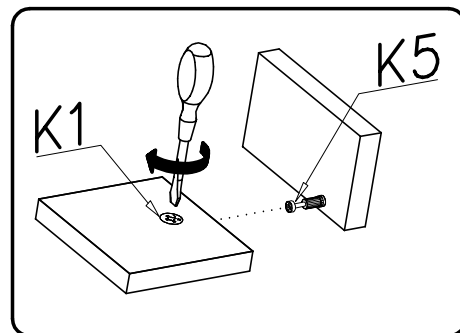
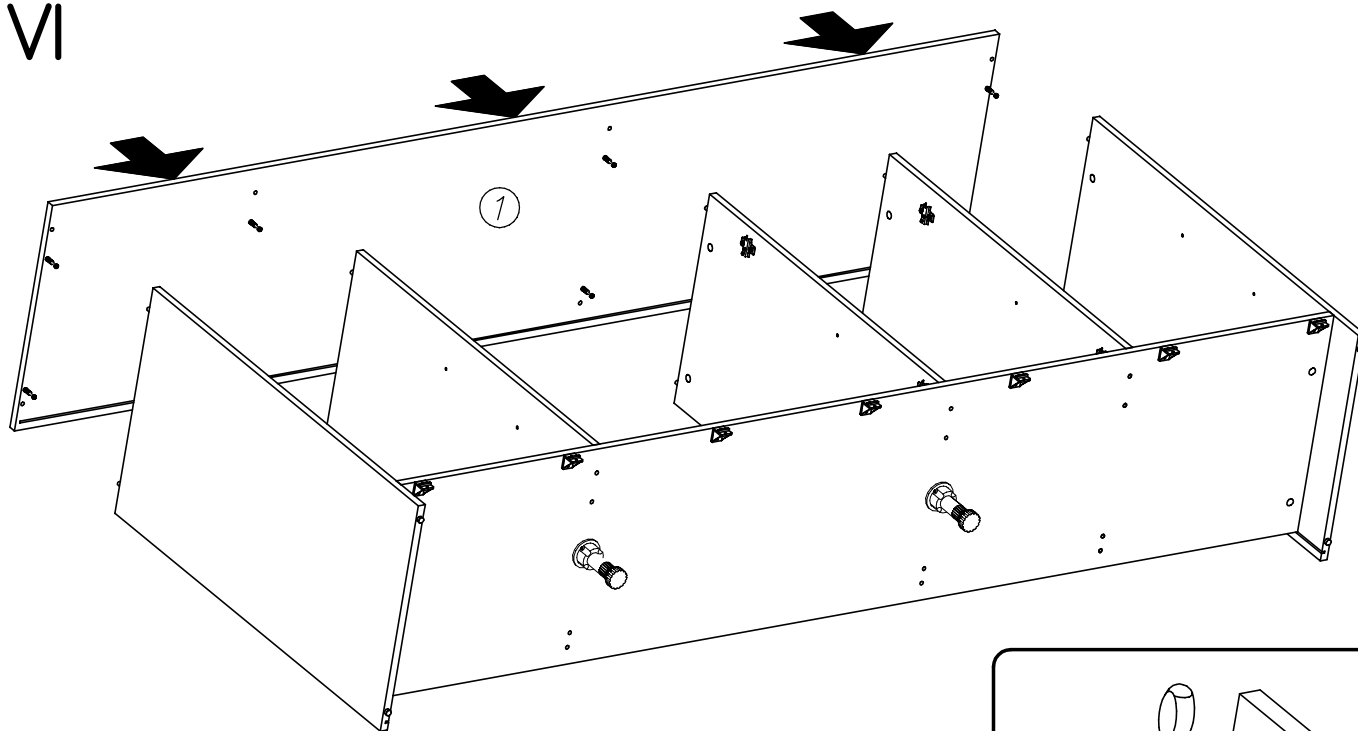


V

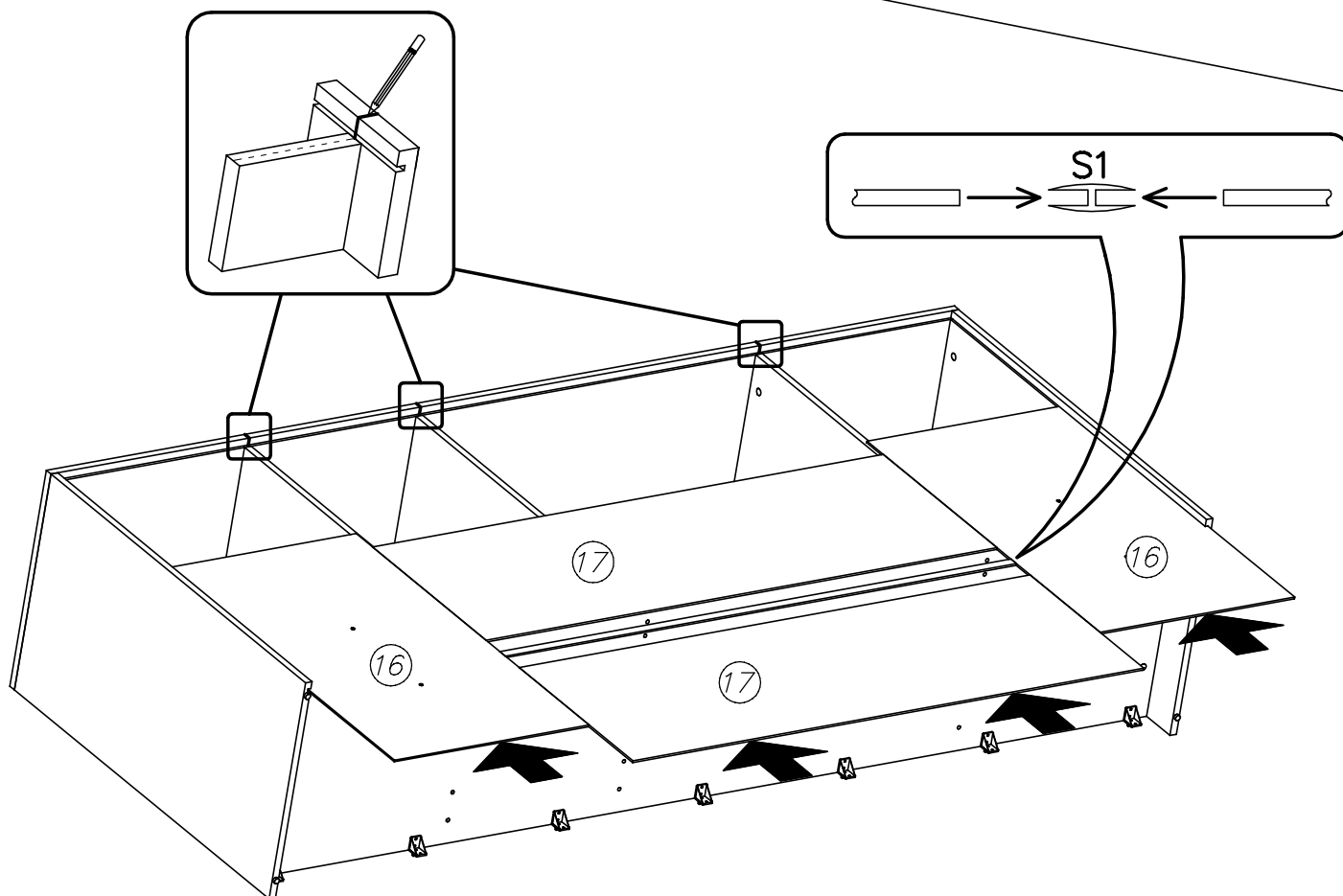


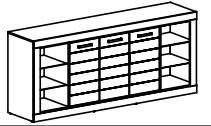


VI

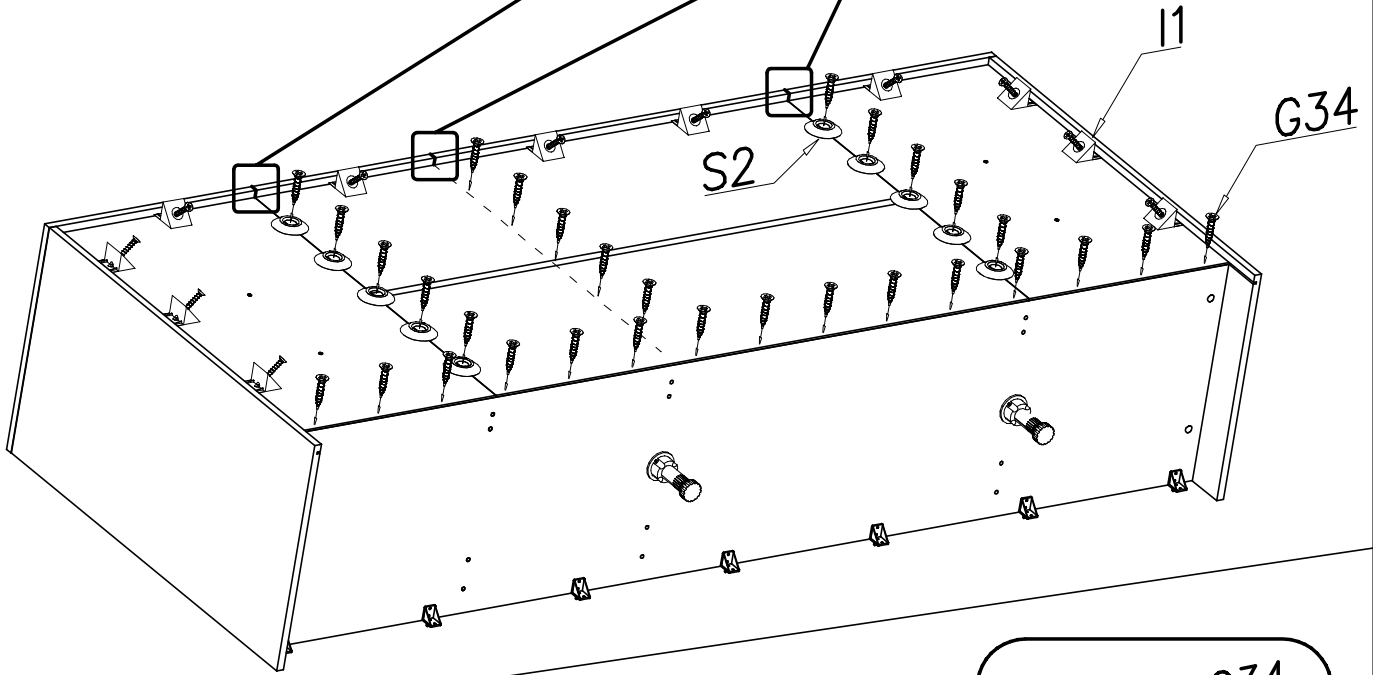
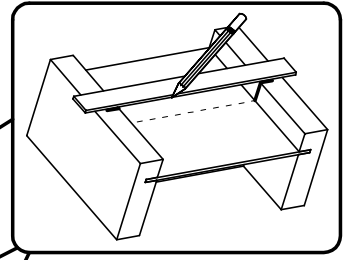
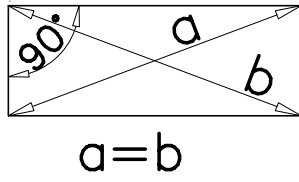
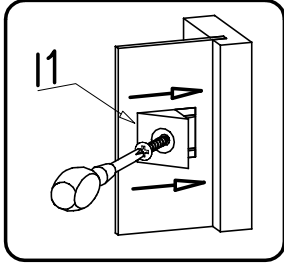


VII

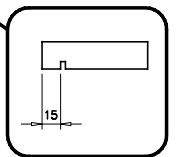
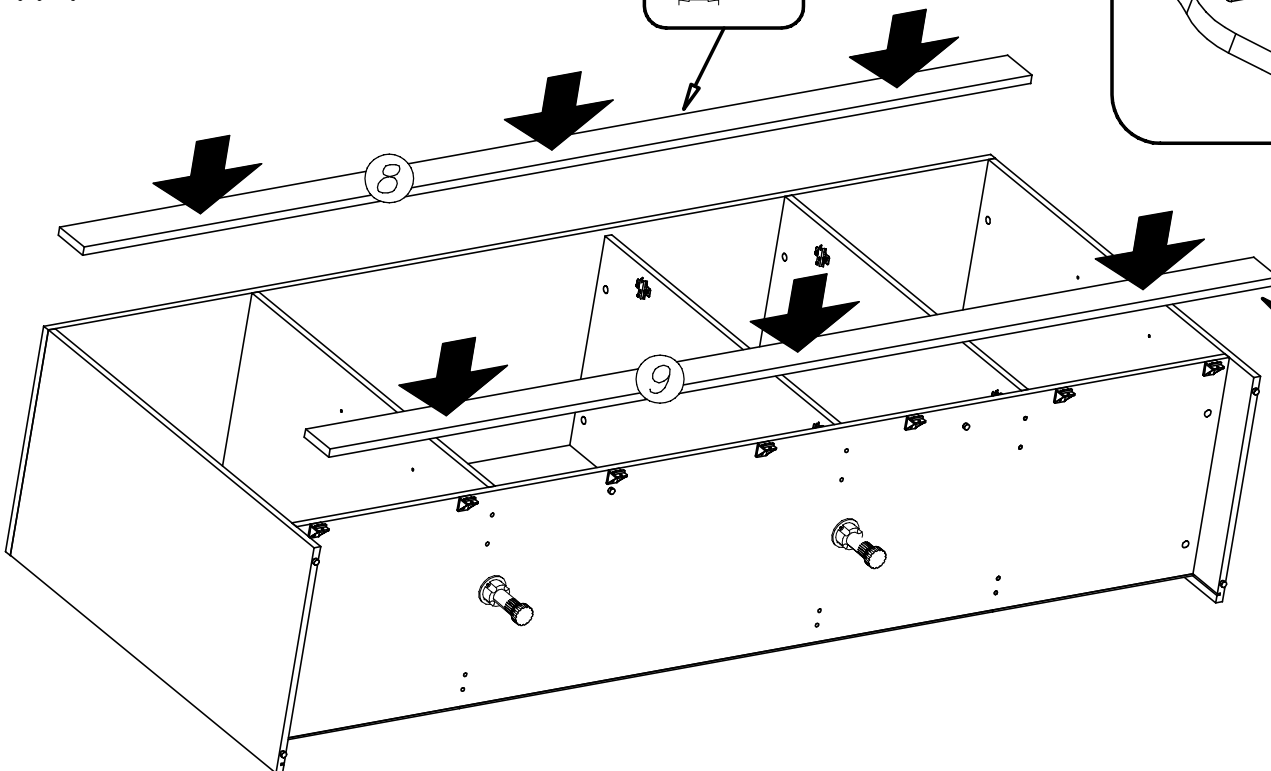
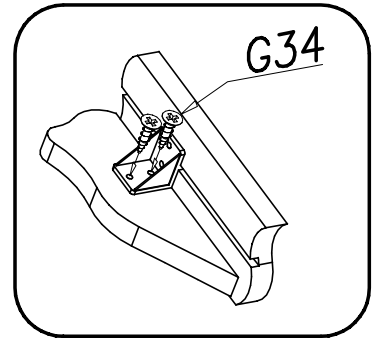
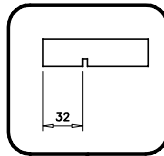


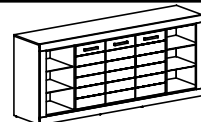


VIII

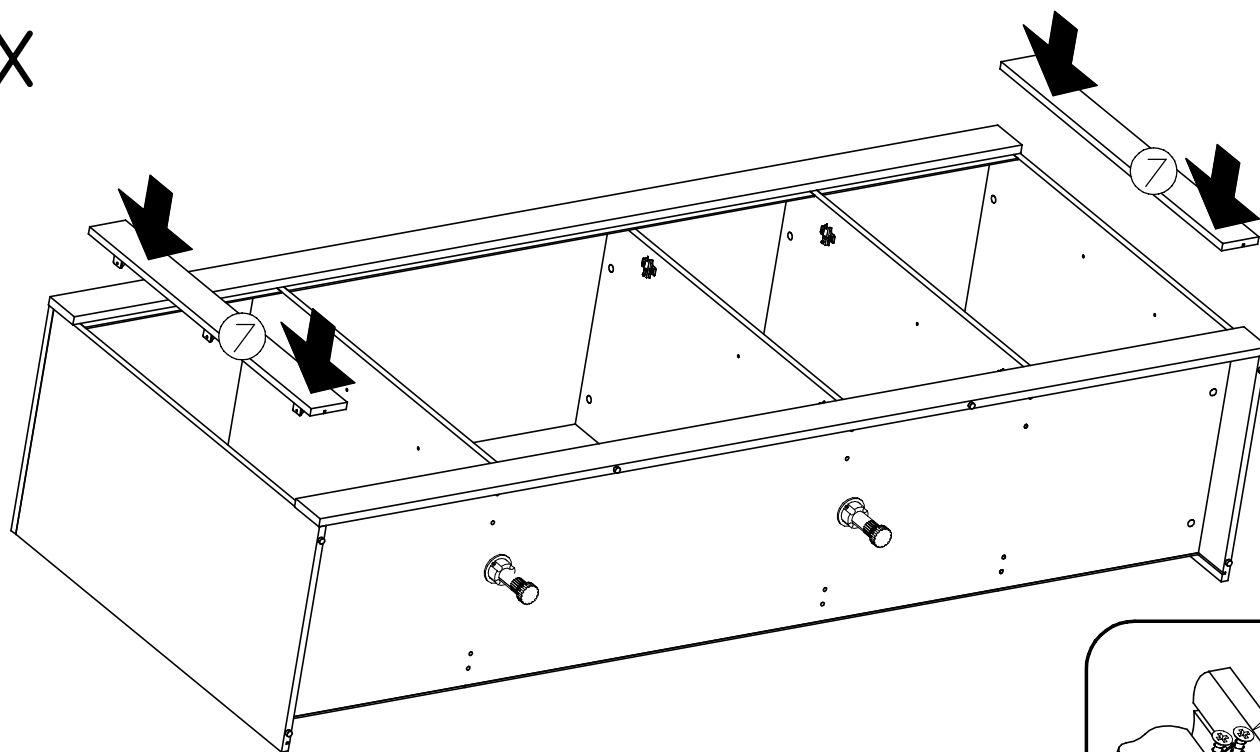


IX

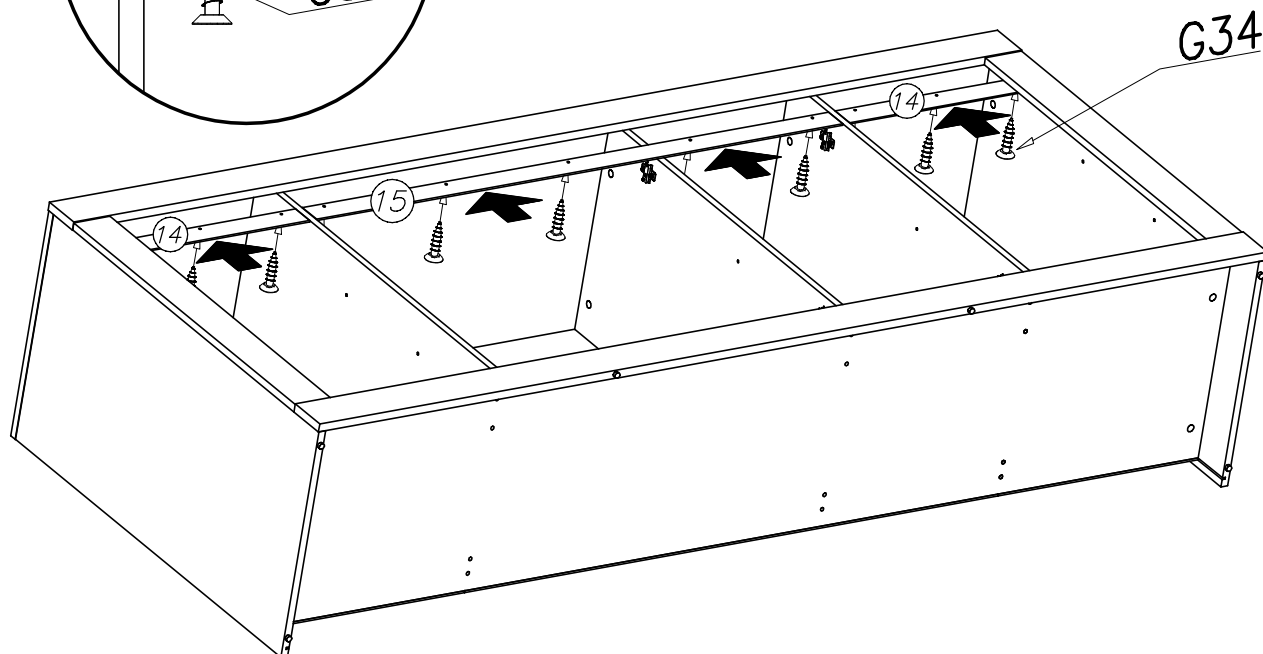
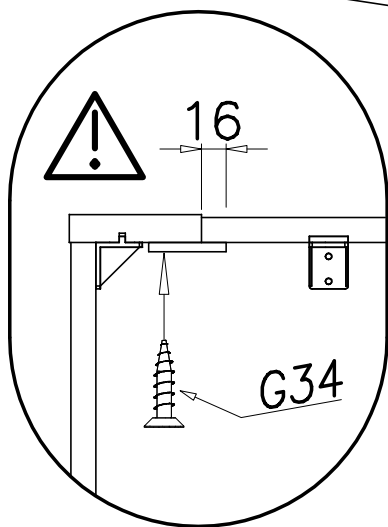




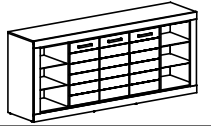
X



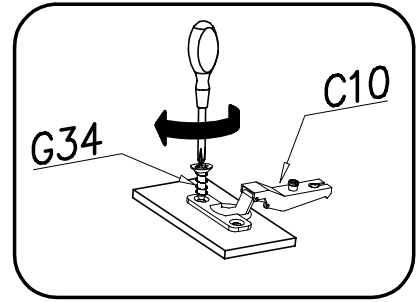
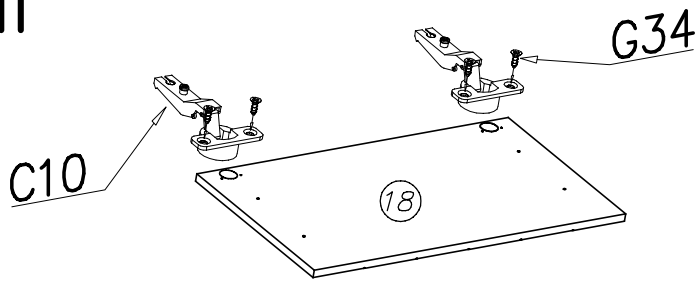
XI



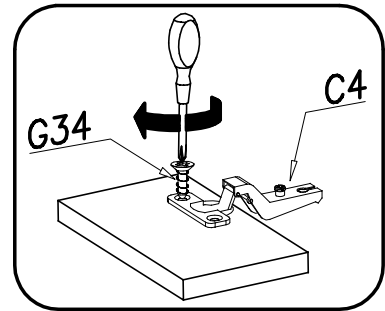
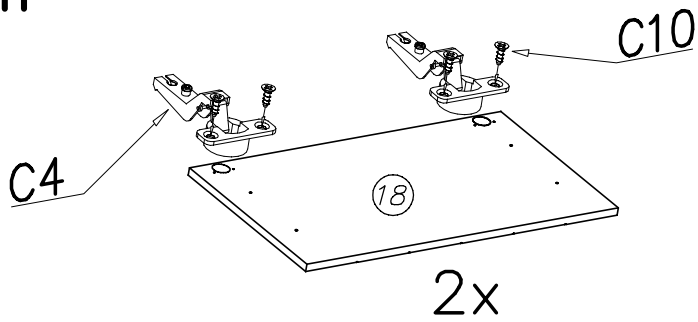




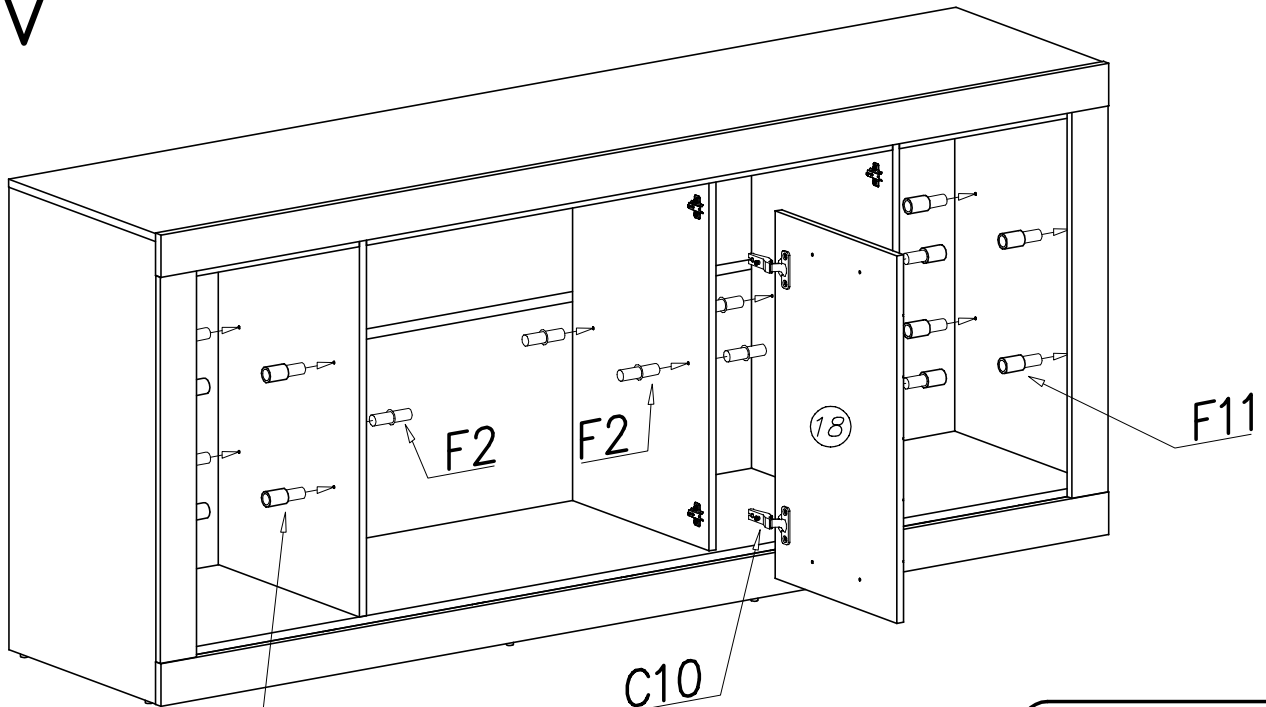
XII



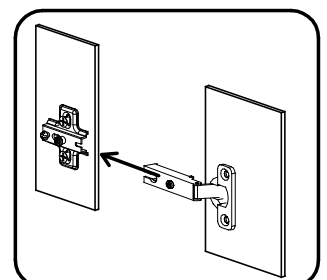
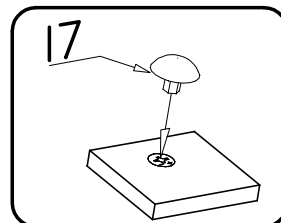
XIII

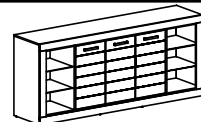


XIV

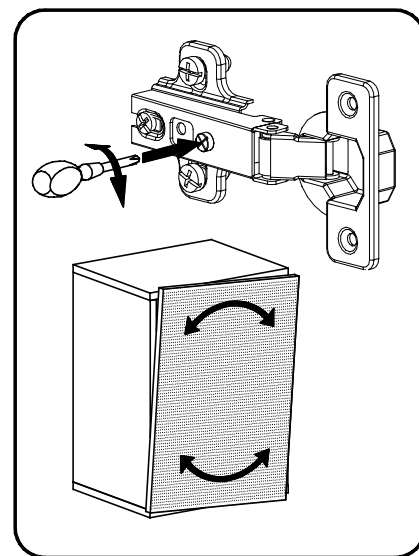
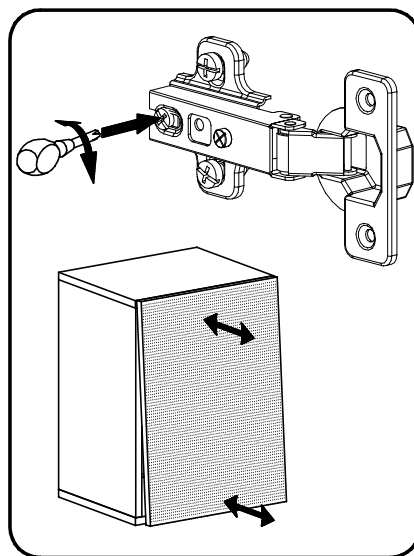
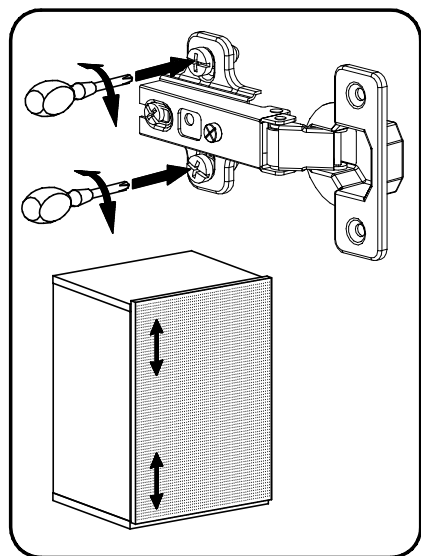
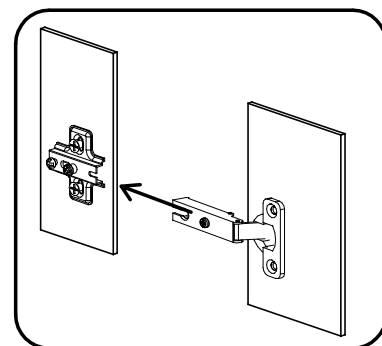
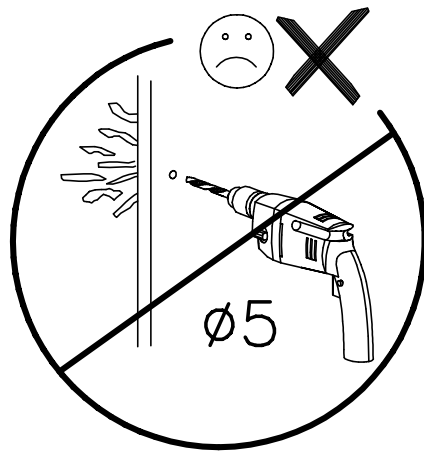
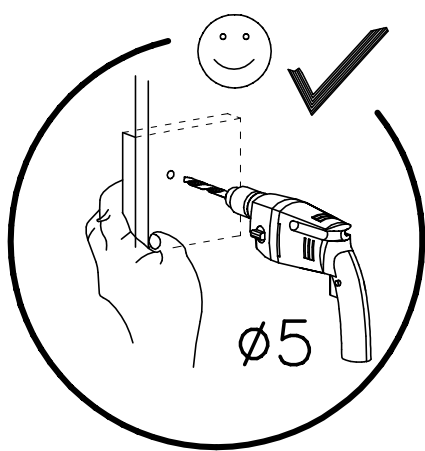
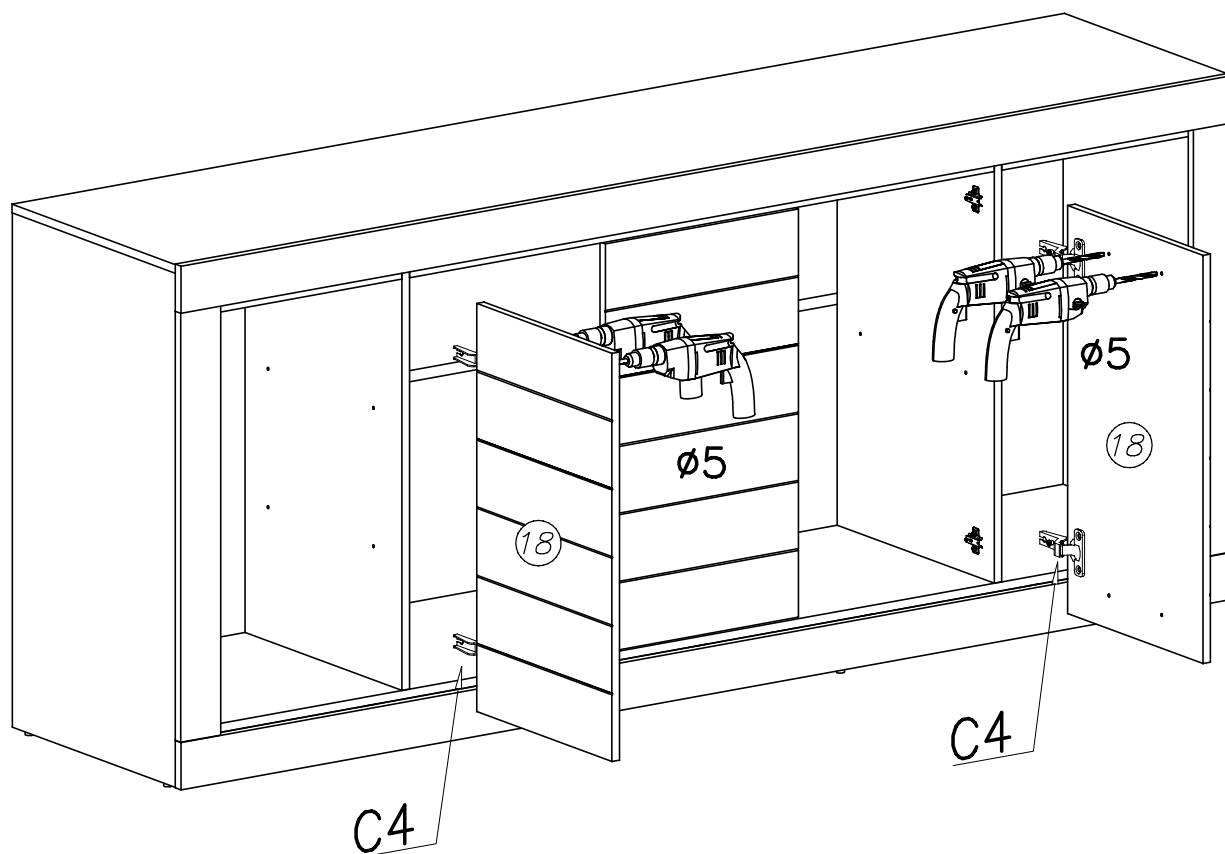


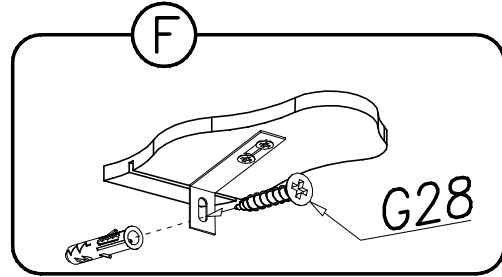
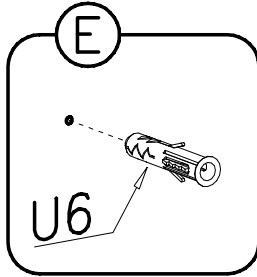
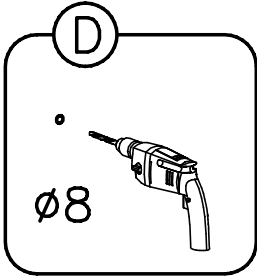
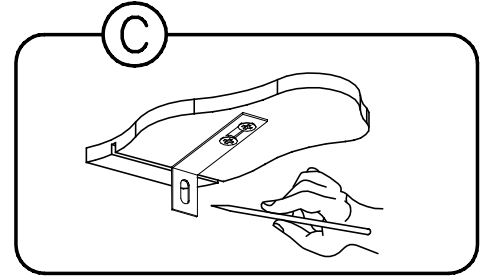
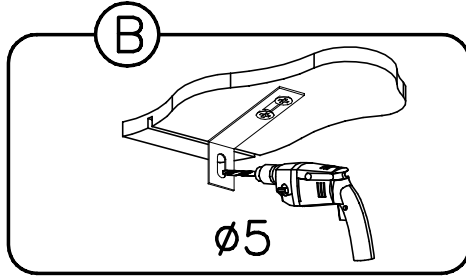
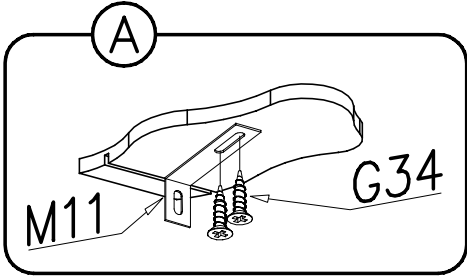
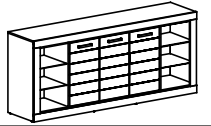
F11



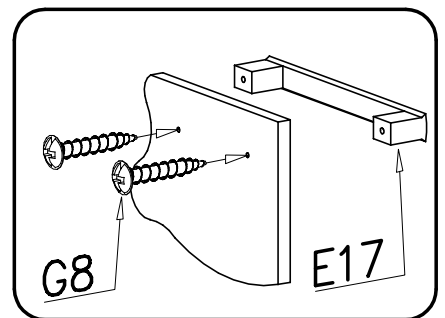
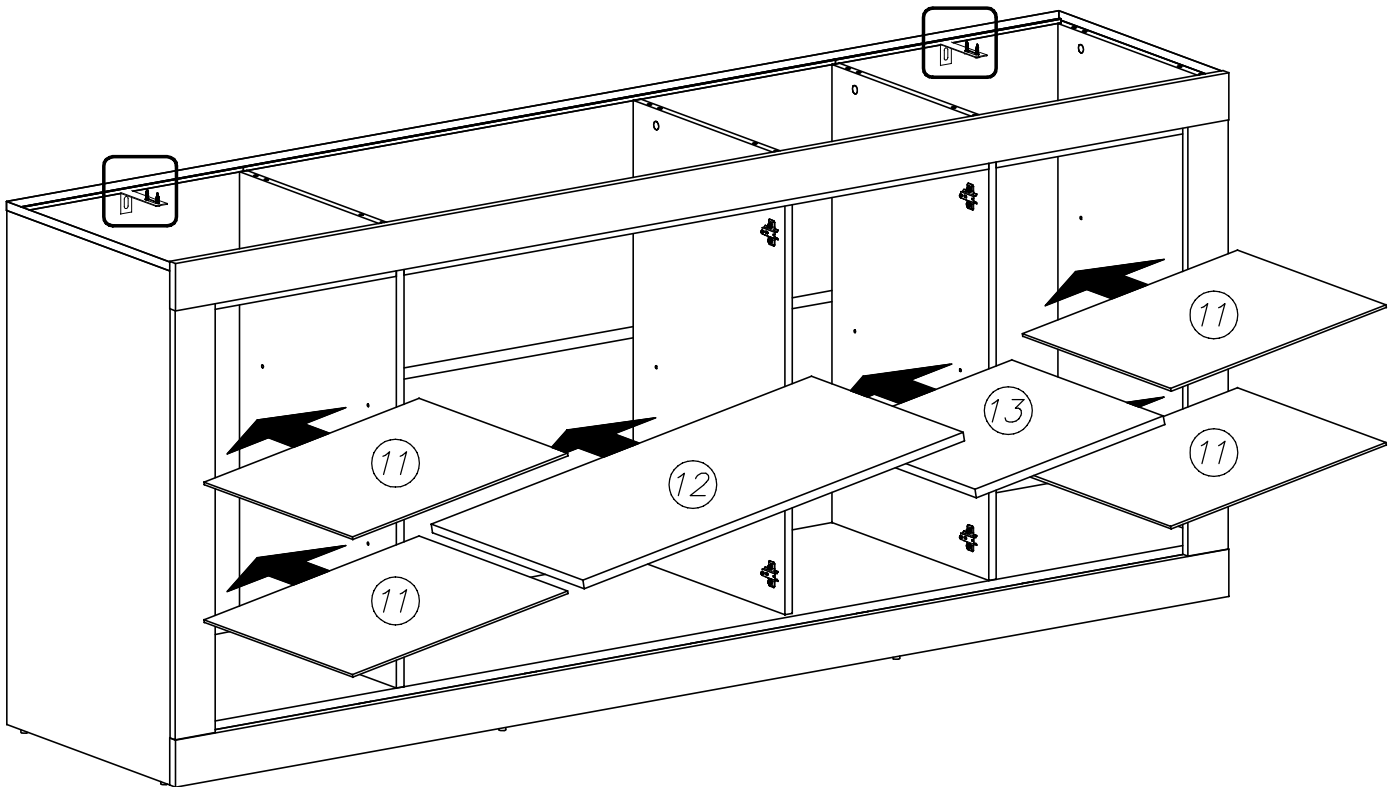


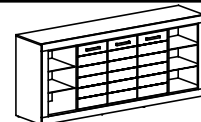
XV





XVI





**Achtung • Opgelet • Uwaga • Dikkat • Вниманіе •**
  
**Attention • Upozorneni • Figyelem • Allenzione • Atentie**

<b>D</b>	Überschreiten Sie die angegebenen Maximalbelastungen nicht. Andernfalls kann das Möbelstück beschädigt oder zerstört werden.
<b>GB</b>	Do not exceed the maximum loads specified. Otherwise, the furniture may sustain damage or be irreparably damaged.
<b>NL</b>	Overschrijd de aangegeven maximale belastingen niet. Anders kan het meubelstuk worden beschadigd of vernield.
<b>PL</b>	Nie wolno przekraczać podanych maksymalnych wartości obciążenia. W innym przypadku można mebel uszkodzić lub zniszczyć.
<b>TR</b>	Belirtilen azami yuk degerini asmayiniz, aksi taktirde mobilya parcasi zarar gorebilir veya kullanilamazehale gelebilir.
<b>RU</b>	Не допускается превышение указанных максимальных нагрузок. В противном случае возможно повреждение или разрушение мебели.
<b>FR</b>	Ne dépassez pas les charges maximum indiquées. Sinon, le meuble peut être endommagé ou détruit.
<b>CZ</b>	Nepřekračujte uvedená maximální zatížení. V opačném případě může dojít k poškození nebo zničení nábytku.
<b>HU</b>	Tartsa be az engedélyezett maximális terhelhetőséget/teljesítményt. Különben a bútor és annak alkatrészei megsérülhetnek, tönkre mehetnek.
<b>IT</b>	Non superare il carico massimo indicato. Altrimenti il mobile rischia di rovinarsi o frantumarsi.
<b>RO</b>	Nu depasiti sollicitarile maxime specificate. Altfel puteti sa deteriorati sau sa distrugeti piesa de mobilier.
<b>SK</b>	Neprekročte uvedené maximálne zatažena. V opačnom prípade sa môže nábytok poškodiť alebo zničiť.
<b>ATTENTION: WALL MOUNTING REQUIREMENTS</b>	
<b>D</b>	Die Befestigung des Möbelstückes an der Wand muss von einer fachkundigen Person vorgenommen werden, da für die Montage an die Wand angepasste Dübel erforderlich sind.
<b>GB</b>	A qualified professional is required when mounting furniture to the wall since dowels corresponding to the wall are required for this.
<b>NL</b>	Een vakkundige persoon dient het meubelstuk aan de muur te bevestigen; voor de montage aan de muur zijn immers aangepaste pluggen vereist.
<b>PL</b>	Mocowanie mebla do ściany mogą przeprowadzić wyłącznie wykwalifikowane osoby, z uwagi na zastosowanie odpowiednio dopasowanych kołków do rodzaju ściany.
<b>TR</b>	Mobilya parçasının duvara sabitlenmesi, duvar montajı için özel uyarlanmış dübeller gerektirdiğinden bu iş sadece bu konuda uzman bir kişi tarafından gerçekleştirilmelidir.
<b>RU</b>	Поскольку для монтажа на стене необходимо использовать специальные дюбели, мебель должна быть закреплена на стене квалифицированным персоналом.
<b>FR</b>	La fixation du meuble contre le mur doit être effectuée par une personne compétente car, pour le montage mural, il faut utiliser des chevilles adaptées.
<b>CZ</b>	Montáž nábytku na stěnu musí provést odborník, protože k montáži na stěnu jsou zapotřebí upravené hmoždinky.
<b>HU</b>	A bútorelemek falra rögzítését szakembernek kell végeznie, mert a rögzítéshez megfelelő tiplit kell használni.
<b>IT</b>	Il fissaggio del mobile alla parete deve essere eseguito esperte, dato che occorrono tasselli adeguati.
<b>RO</b>	Fixarea la perete a piesei de mobilier se realizeaza numai de catre personal competent, deoarece montajul de perete necesita dibluri adecvate.
<b>SK</b>	Upevnenie nábytku na stenu musí vykonať odborník, nakoľko sú pre montáž na stenu potrebné vhodné hmoždinky.