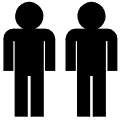


Piero

Dressoir
Bahut
Sideboard

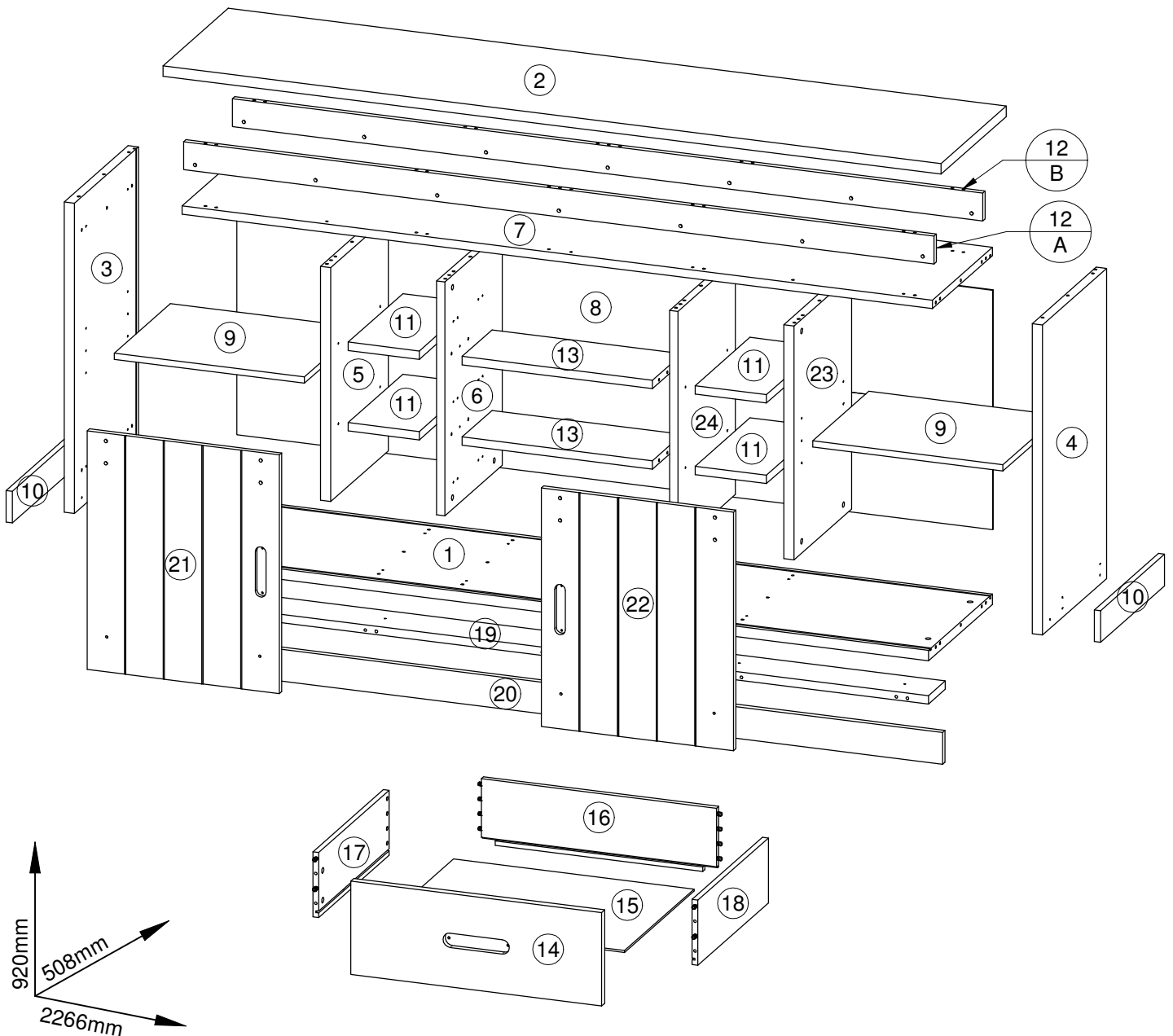
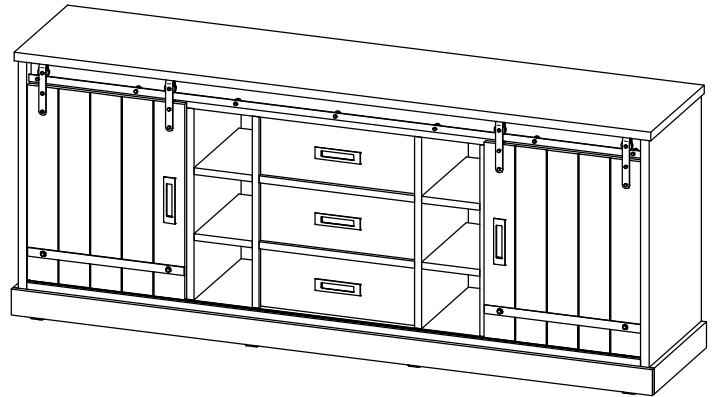


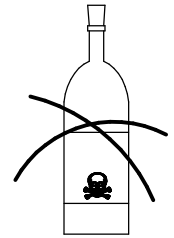
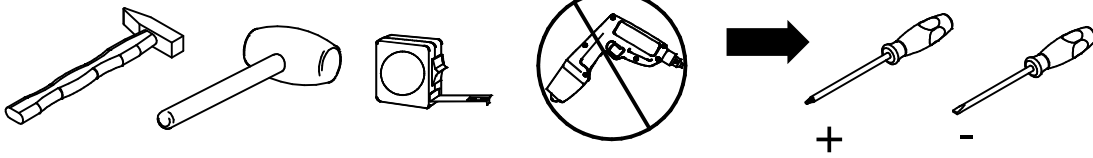
Opbouw met 2 personen
Montage par 2 personnes
Assembling by 2 persons

Gebruik deze handleiding van begin tot einde voor het probleemloos monteren van uw aangekocht meubel aub.

Veuillez bien suivre nos instructions ci-après lors du montage de votre meuble. Merci.

Please use the manual from the beginning until the end to assemble your newly bought furniture without troubles.



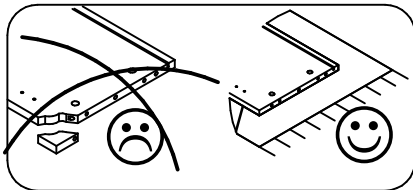


SOLVANT
DILUANT
OPLOSMIDDEL
THINNER

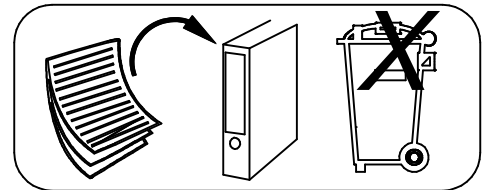
(FR) Entretien: utilisez un chiffon légèrement humide et séchez aussitôt. Toute trace de liquide doit être enlevé immédiatement. Meuble inadapté aux pièces humides. N' utilisez jamais du solvant, détergent, diluant, produits chimiques ou cirage. Notice du montage à conserver. Pour tous service apres-vente, rendezvous au magasin avec cette notice.



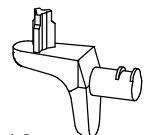
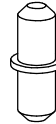


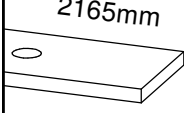


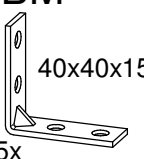


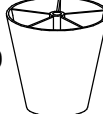
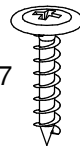
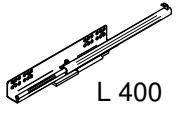
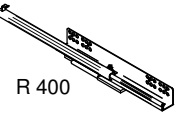
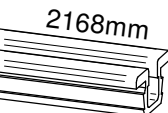
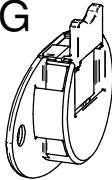





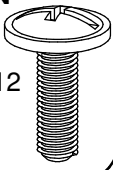
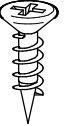
(GB) Maintenance: clean with slightly wet moistened cloth, wipe dry immediately. Wipe off wetness at once. Not suited for humid locations. Never use solvent, cleaner, thinner, chemical products or wax. Retain manual instruction. For the after sales, go back to the shop with this assembly instruction.

(NL) Onderhoud: met licht vochtige doek reinigen hierna direct droog wrijven. Vocht op het bovenblad direct opnemen. De meubels zijn niet voor vochtige ruimten bestemd. Gebruik nooit oplosmiddel, reinigingsmiddel, verdunner, chemische producten of boenwas. Montage tekening opbergen. Voor service na verkoop, ga naar uw leverancier met deze montage handleiding.

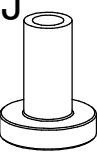
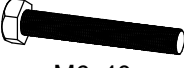


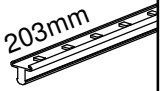
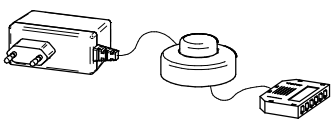
Made in Belgium

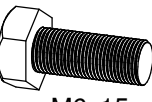




A 8x30 76x 	AAB 43x 	AAD 16x 	AR 8x 	B 43x 	BBC M6x13 15x 	BBL 2165mm 1x 
BBN 553mm 2x 	BBO 5x 	BM 40x40x15 5x 	J 6.3x13 24x 	PA 8x 	PU90 H90 4x 	QQ 3.5x17 4x 
SX L 400 3x 	SY R 400 3x 	UAJ 2168mm 1x 	UG 4x 	WX 4x40 15 	X 12x 	XX 7x50 16x 
Y 12x 	YA 5x60 4x 	YN M4x12 10x 	YX 4x16 28x 	BB1 = Compleet-Complete		

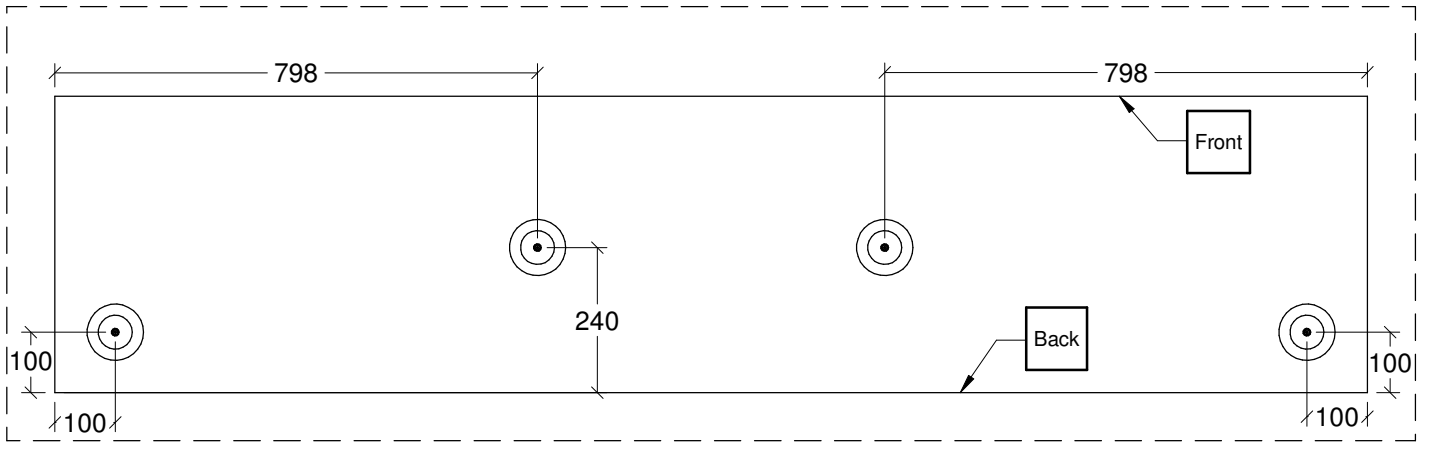
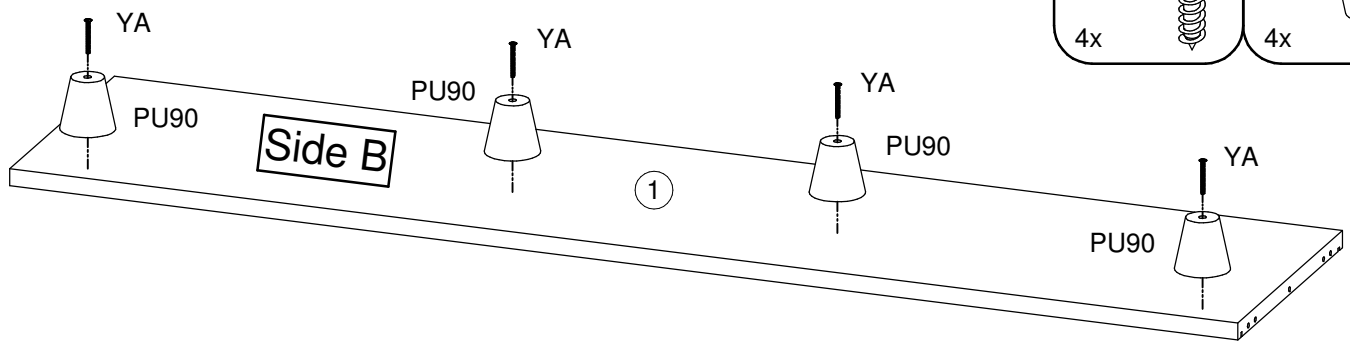
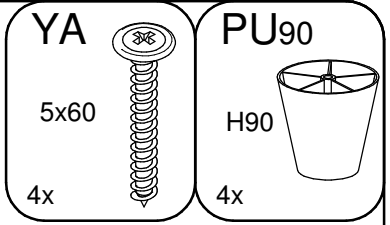
BB1 = Compleet-Complete

BBJ 7x 	BBK M6x40 7x 
---	--

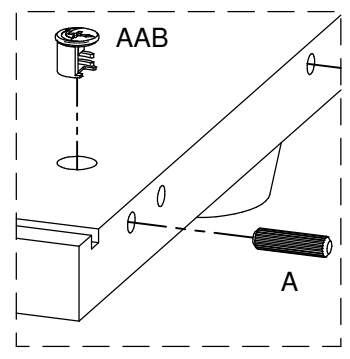
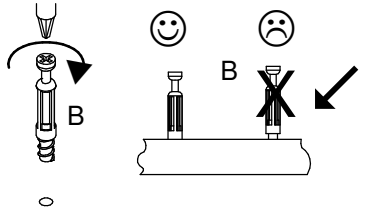
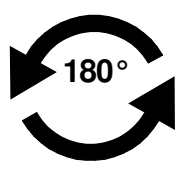
KU1 = Compleet-Complete	VR6
KU 203mm 4x 	VR6 1x 

BBM M6x15 8x 	BBP 4x 	BBQ 2x 
---	---	---

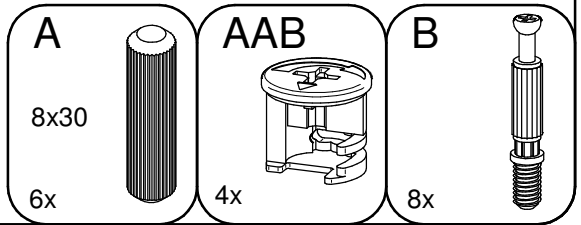
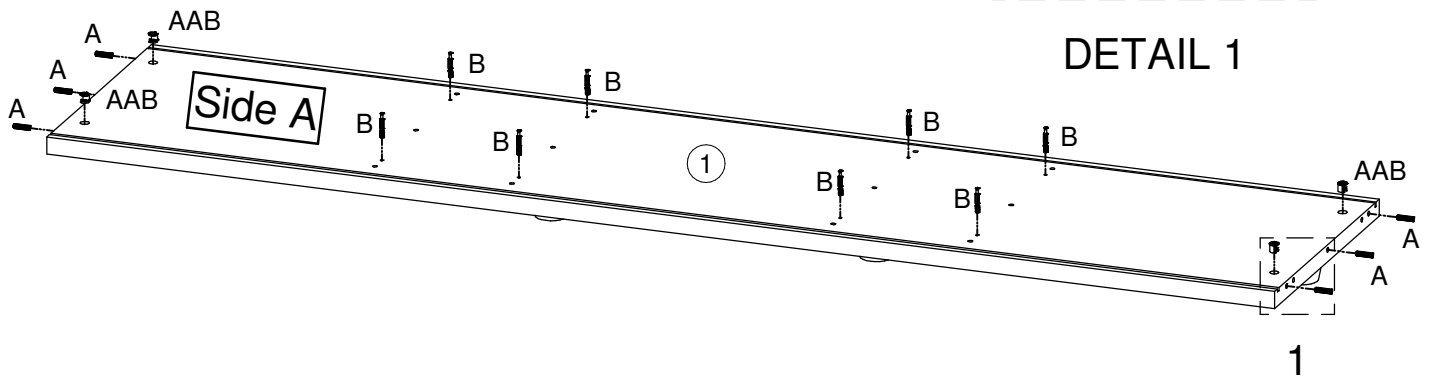
1



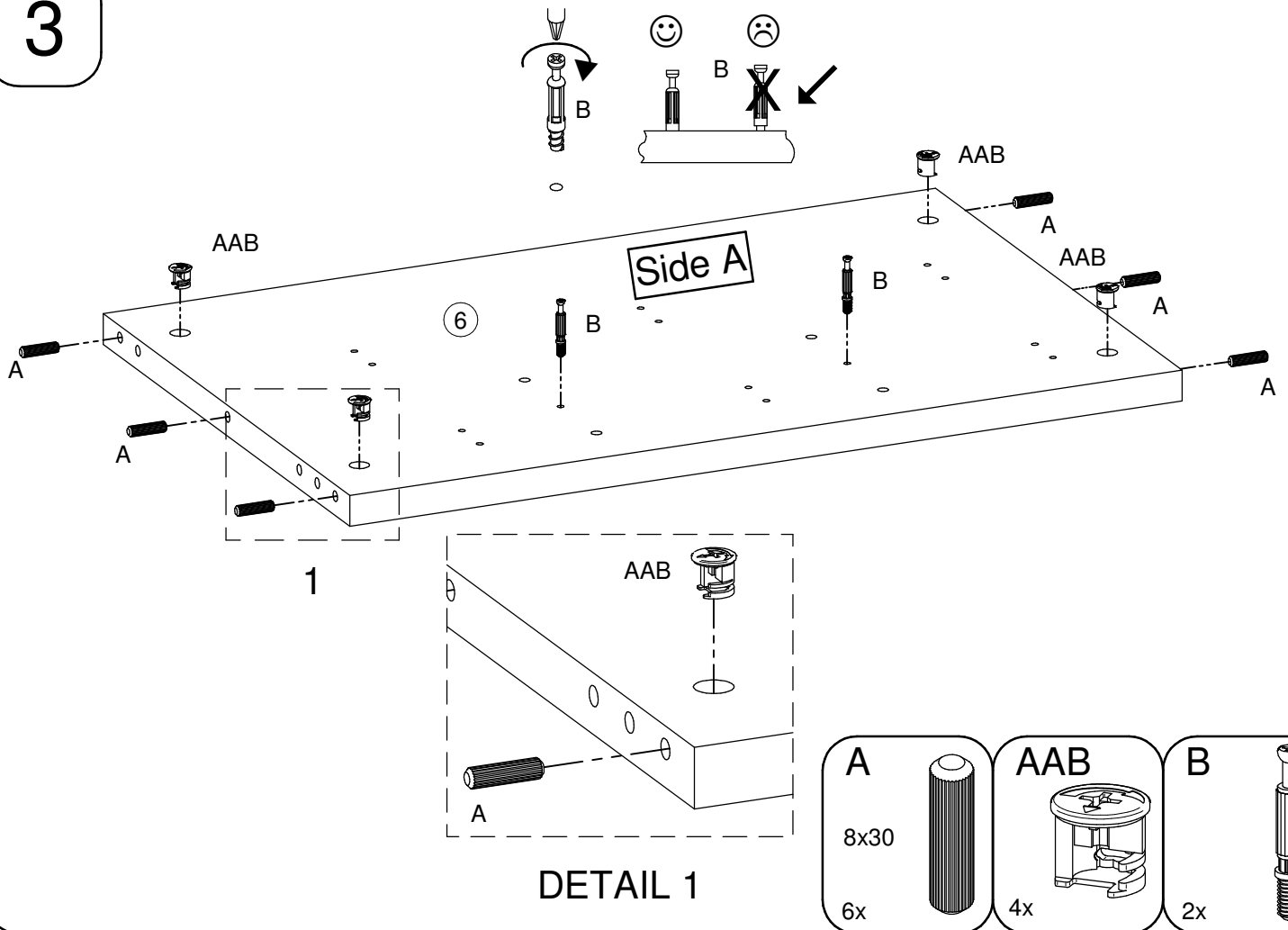
2



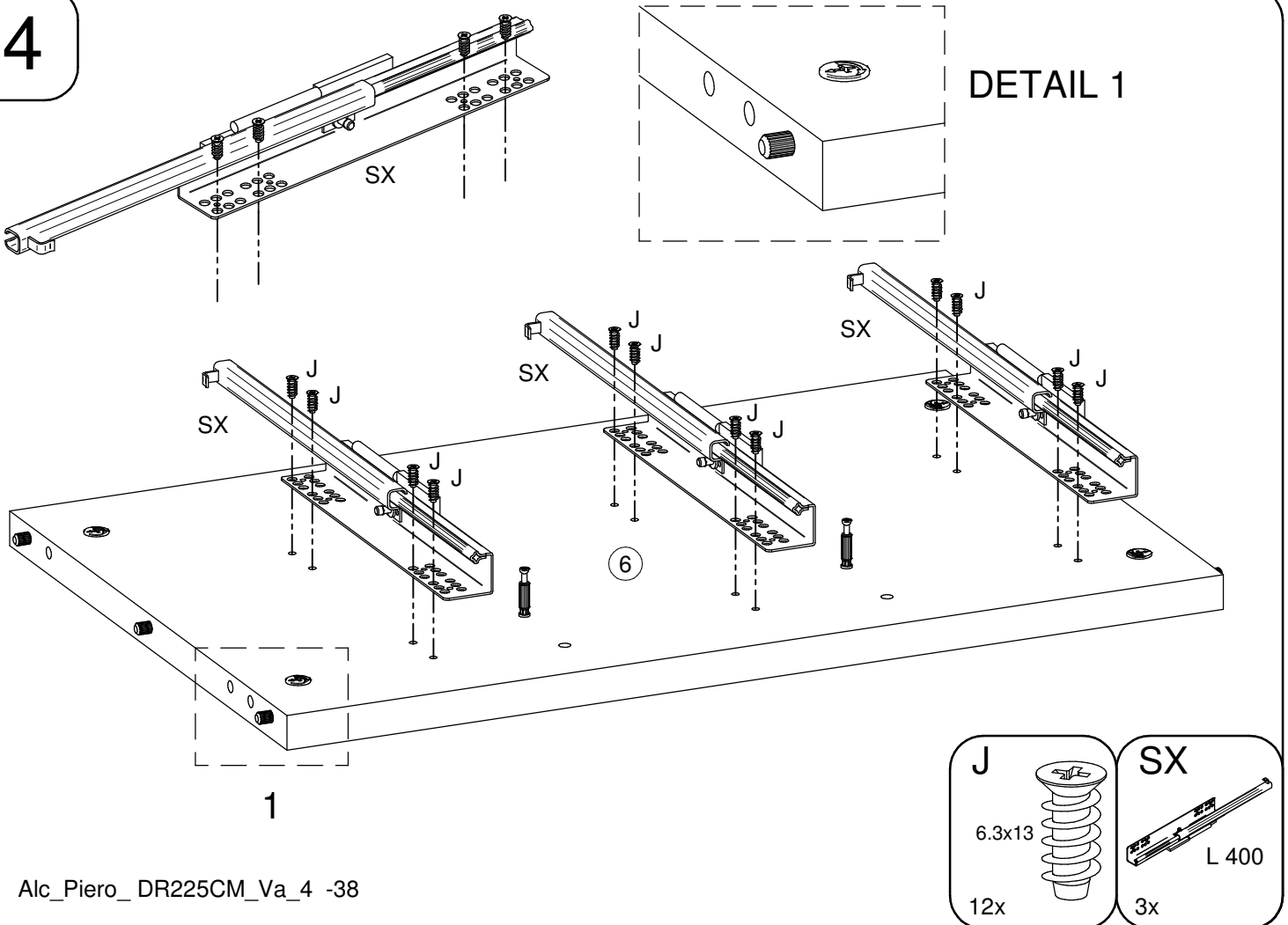
DETAIL 1



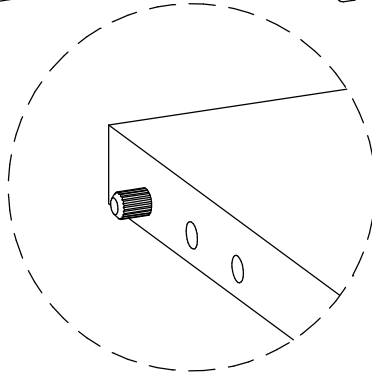
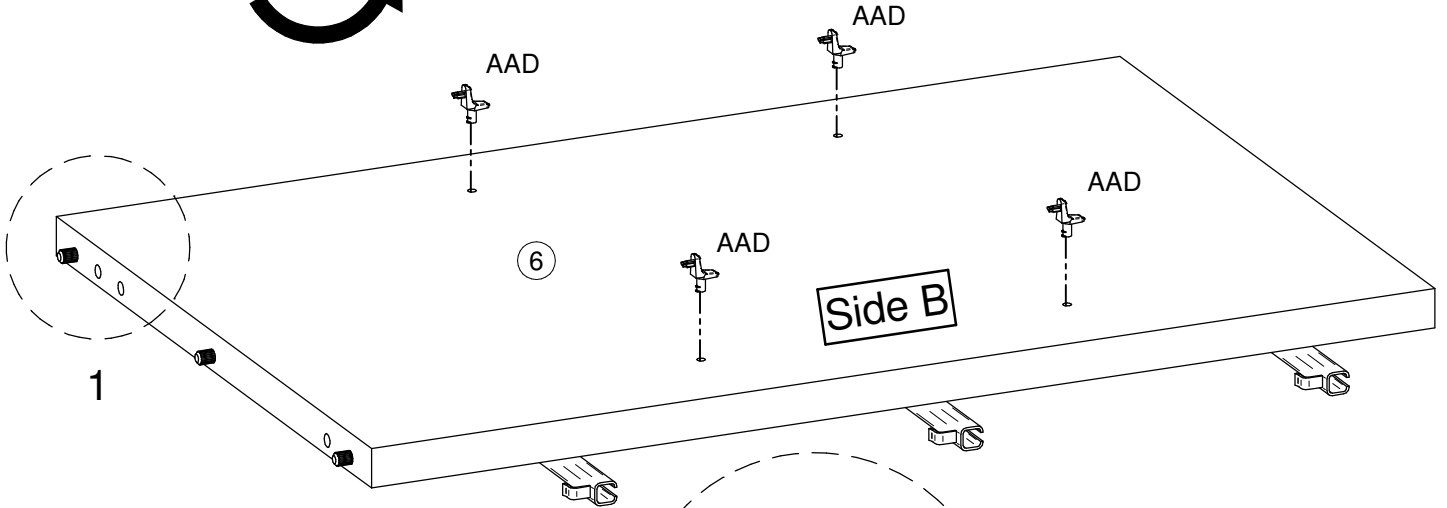
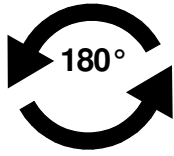
3



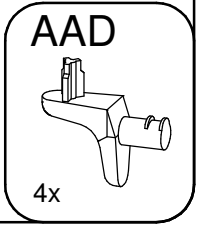
4



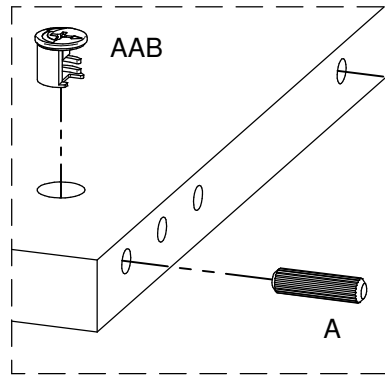
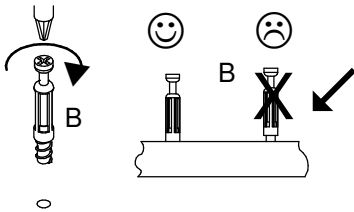
5



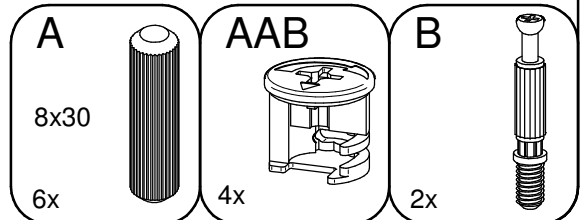
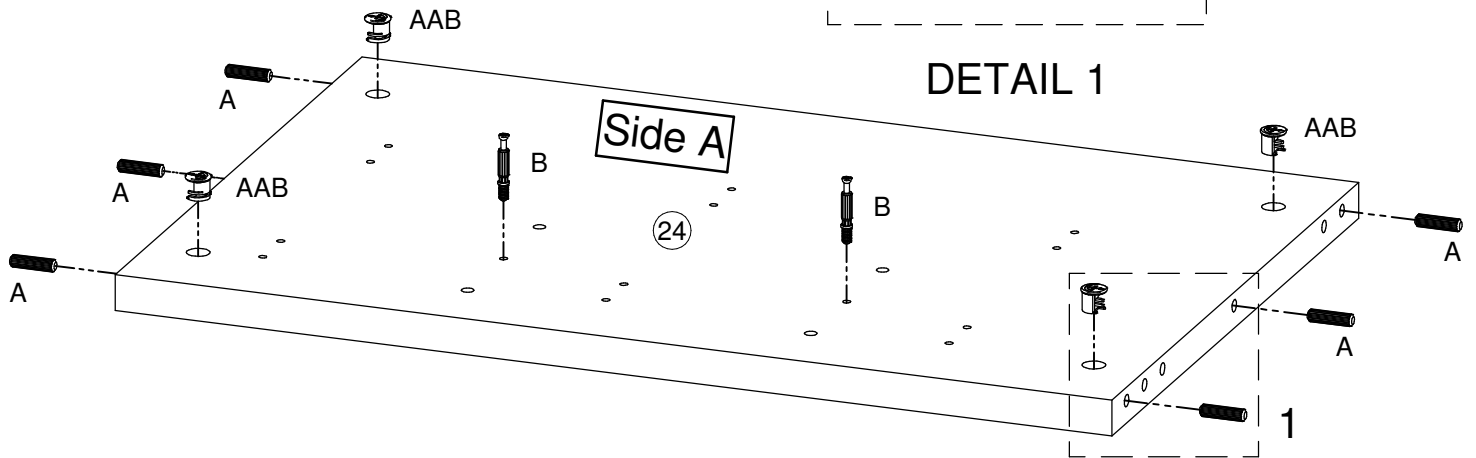
DETAIL 1



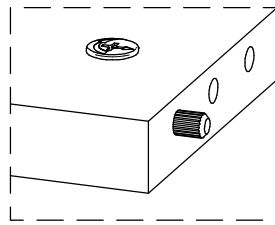
6



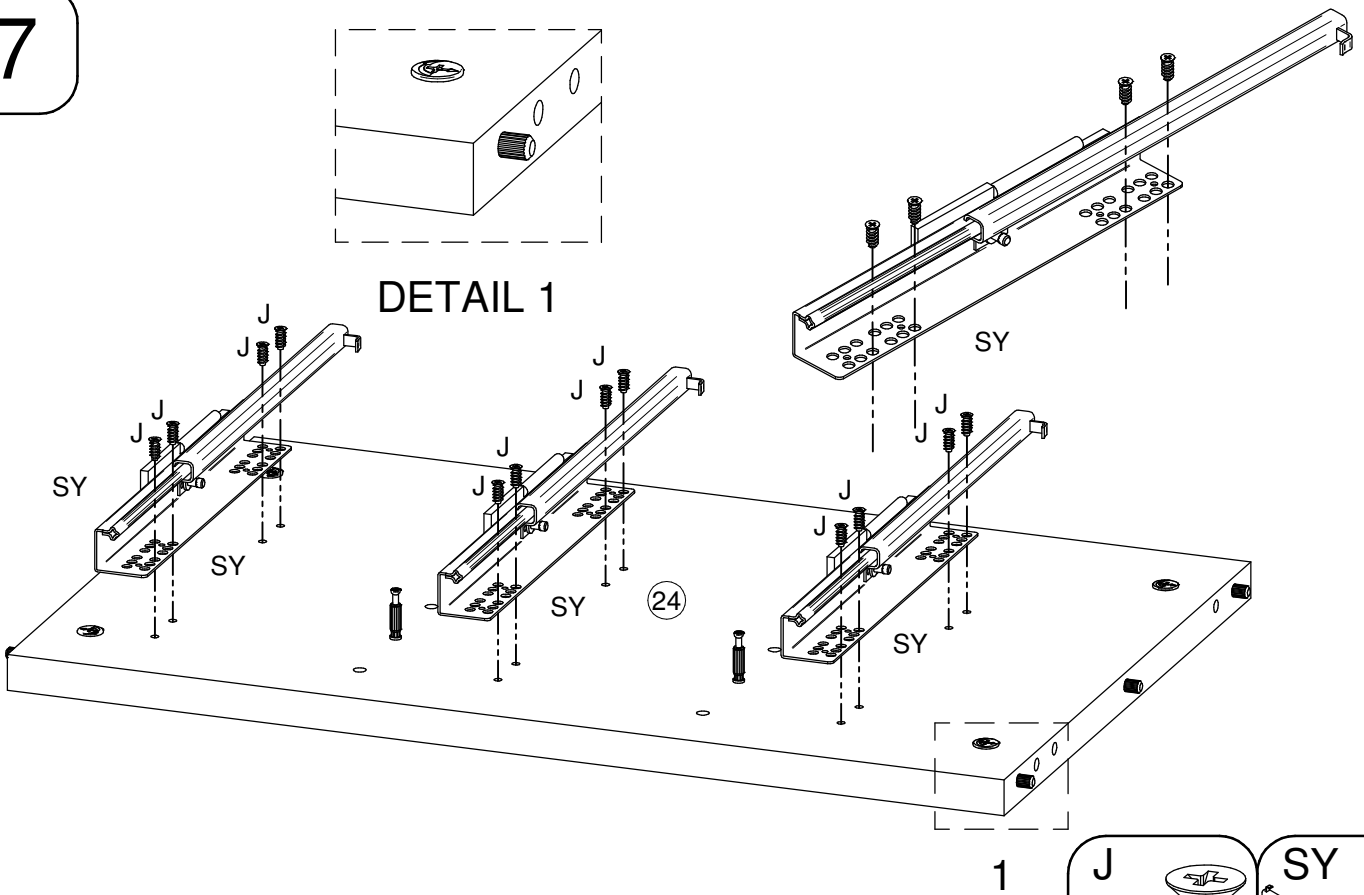
DETAIL 1

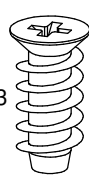
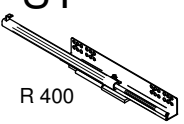


7

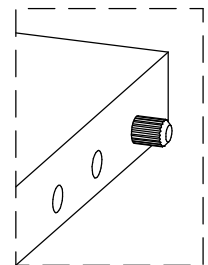
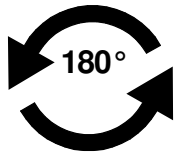


DETAIL 1

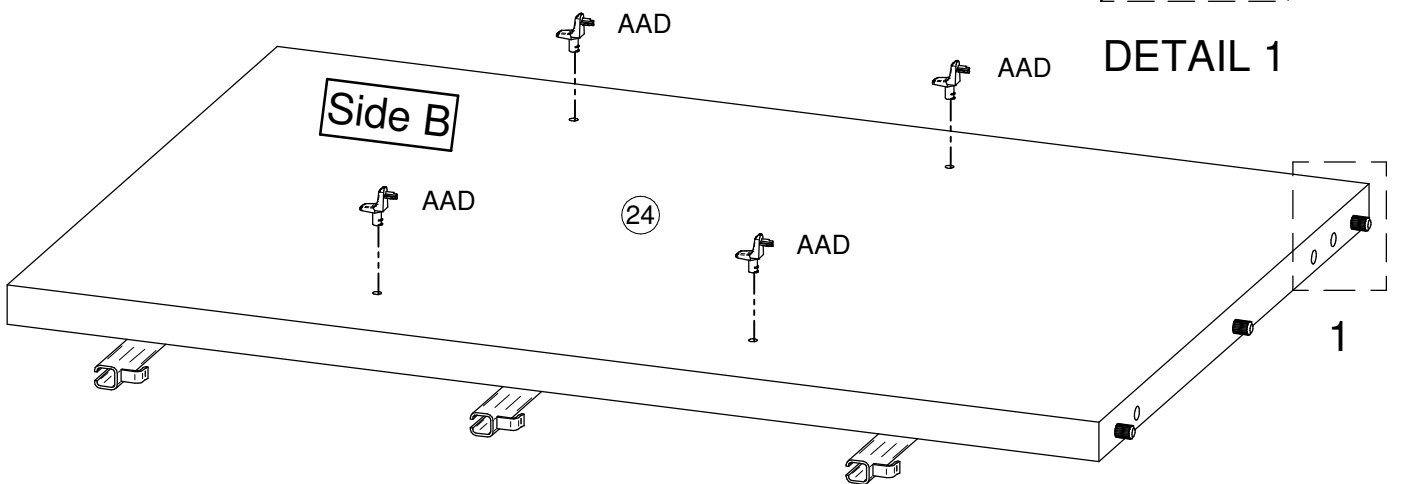


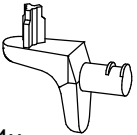
J		SY	
6.3x13		R 400	
12x		3x	

8

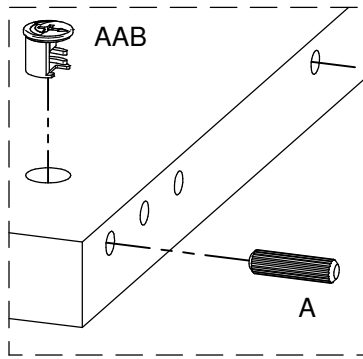
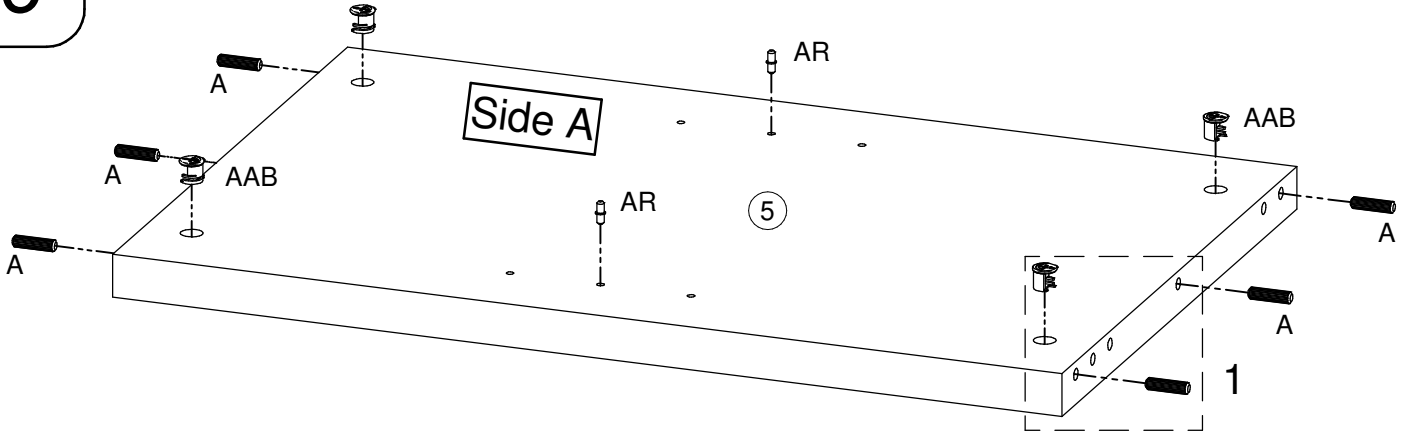


DETAIL 1

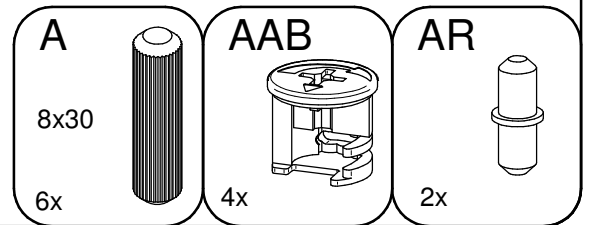


AAD	
4x	

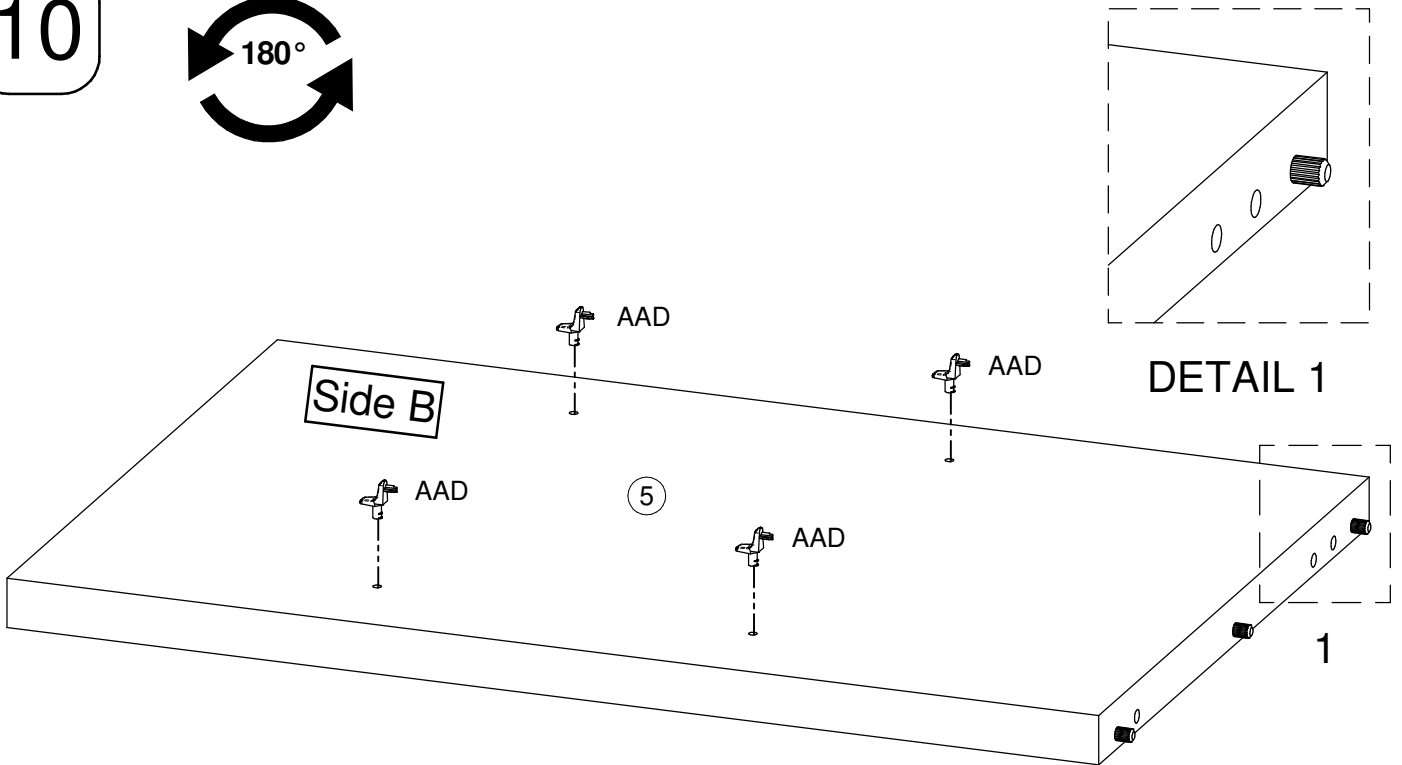
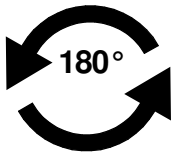
9



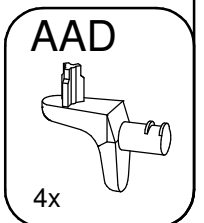
DETAIL 1



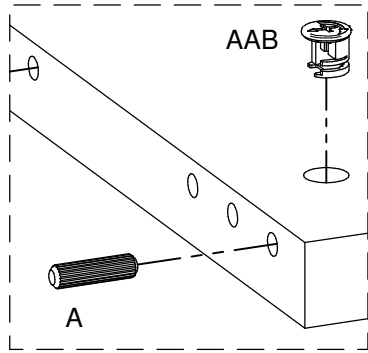
10



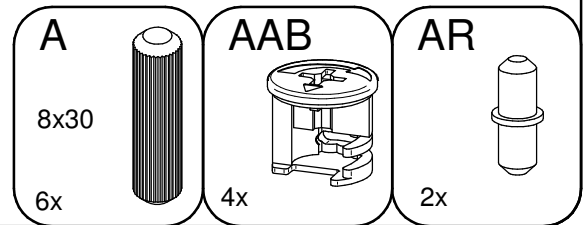
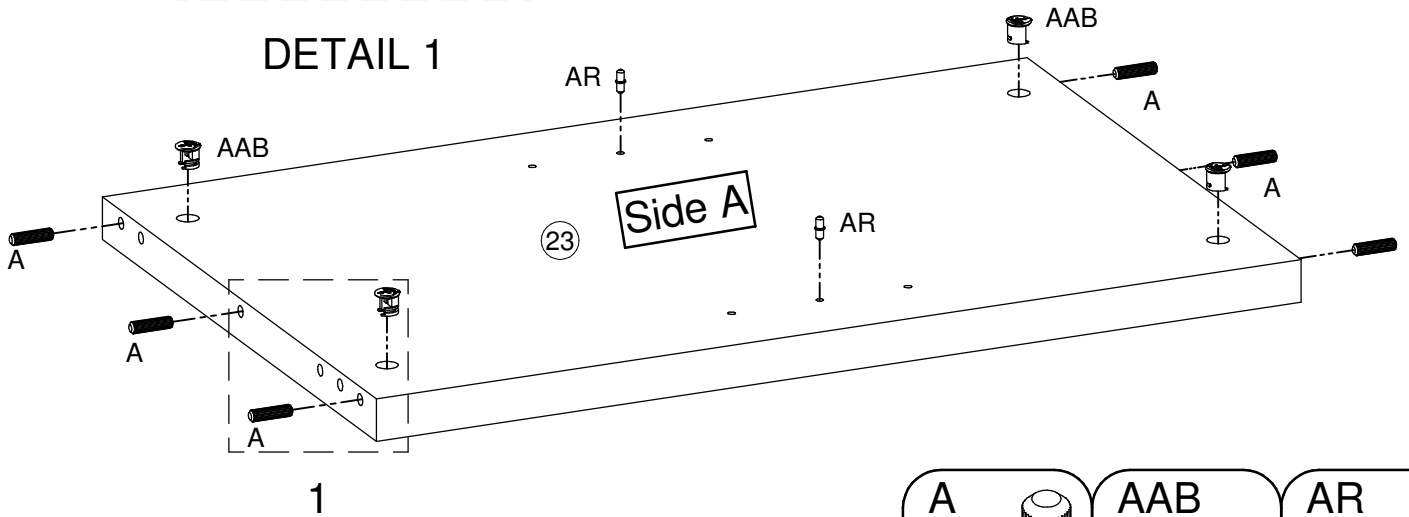
DETAIL 1



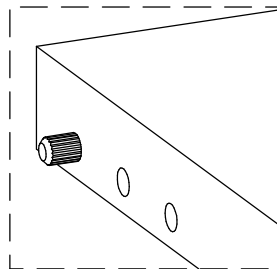
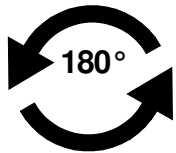
11



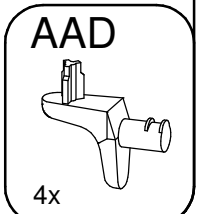
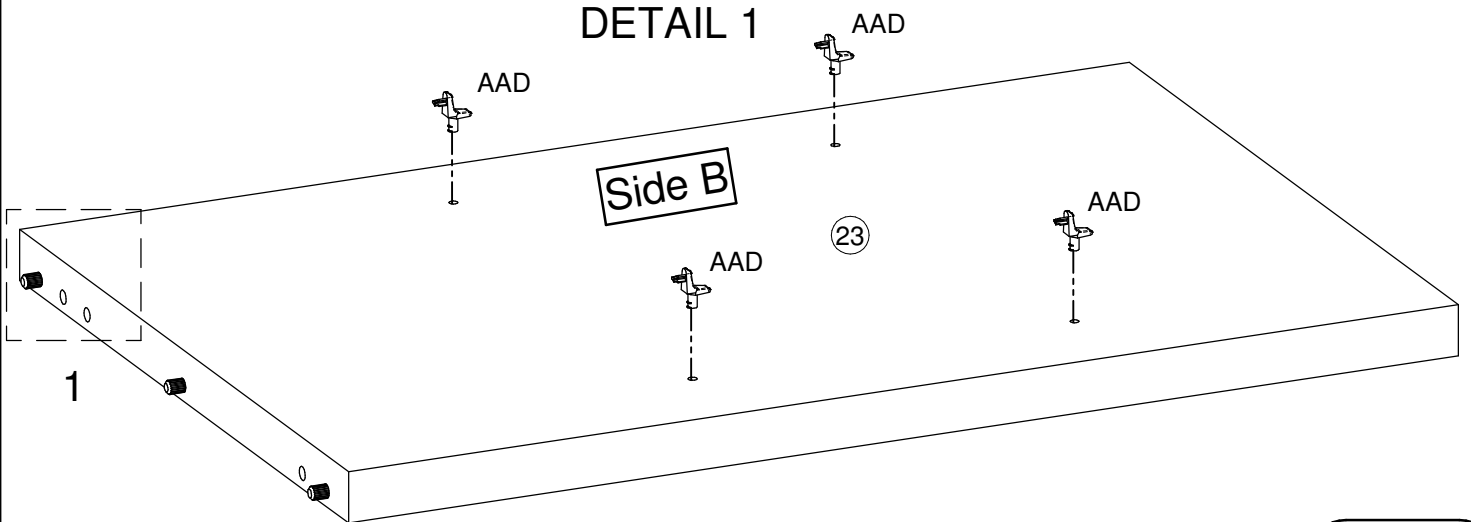
DETAIL 1



12

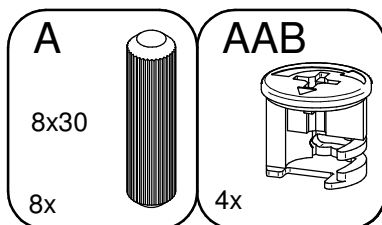
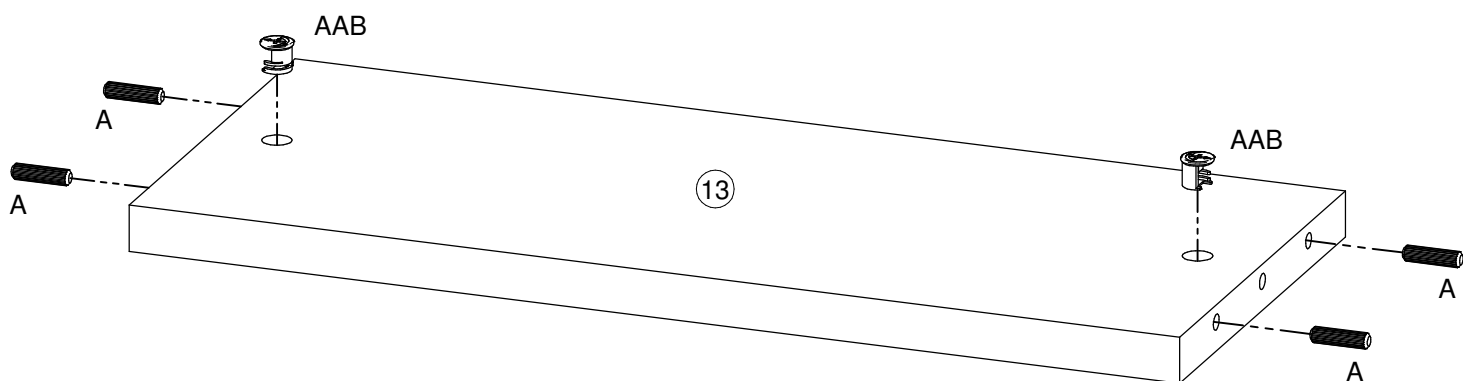


DETAIL 1

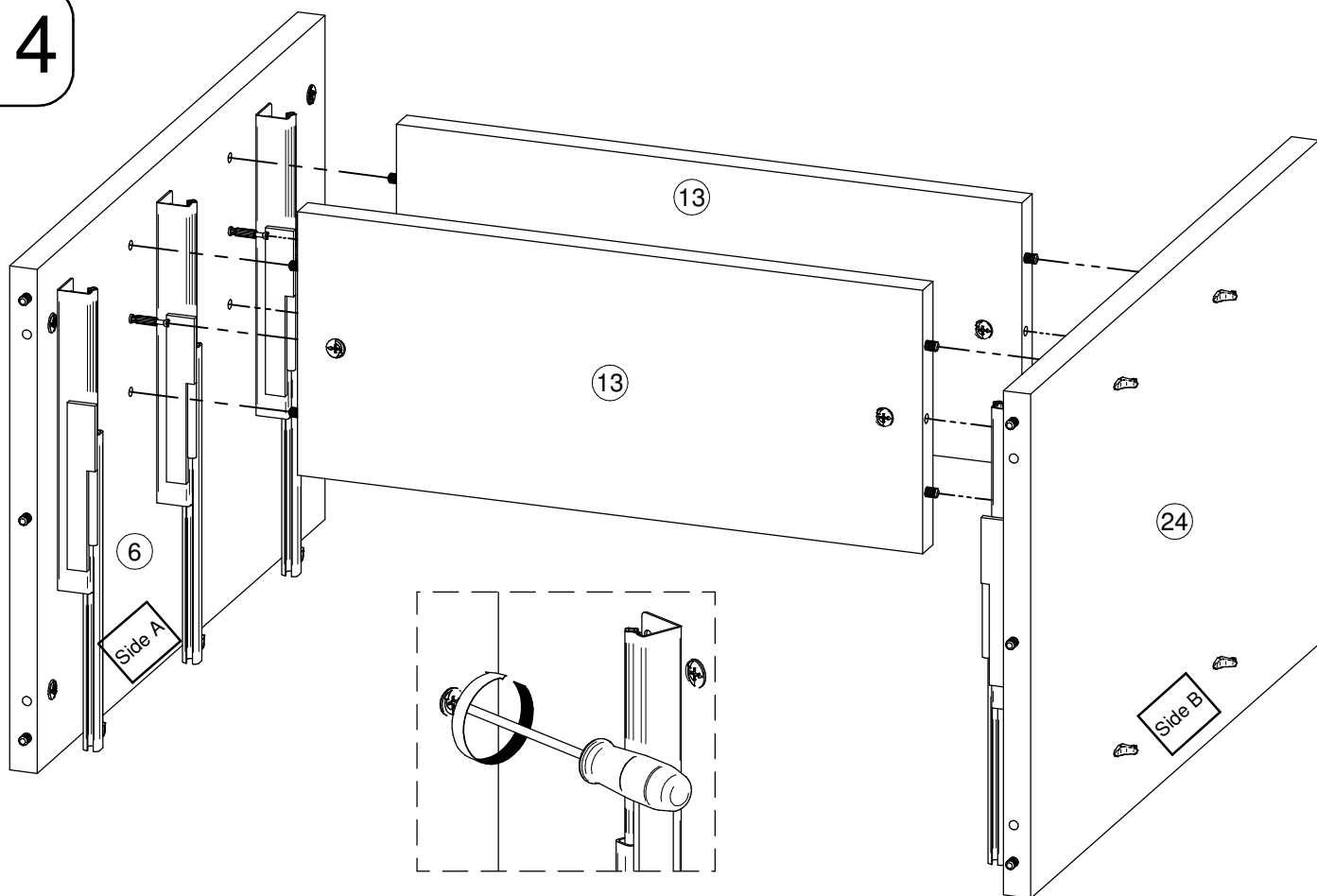


13

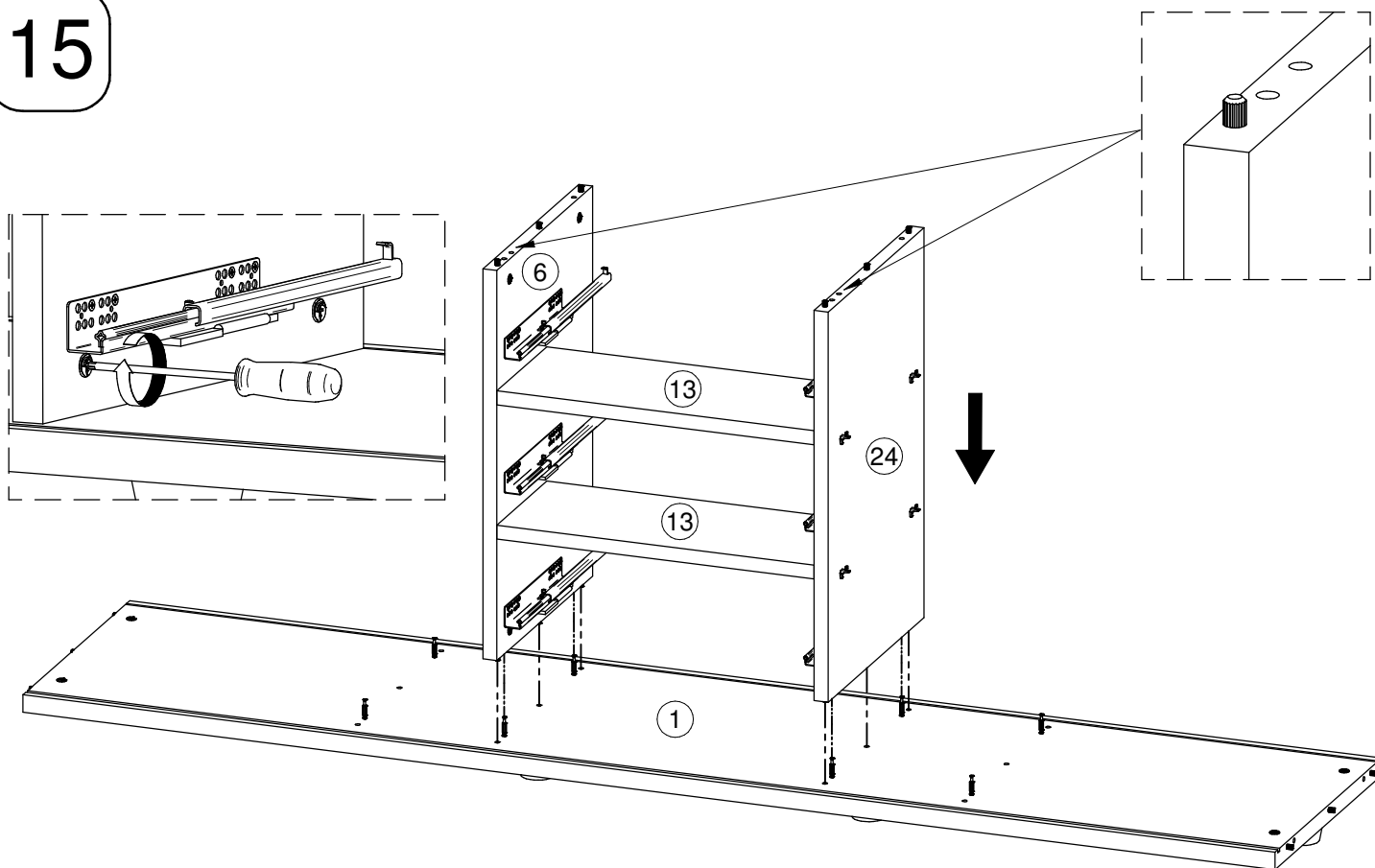
2X



14

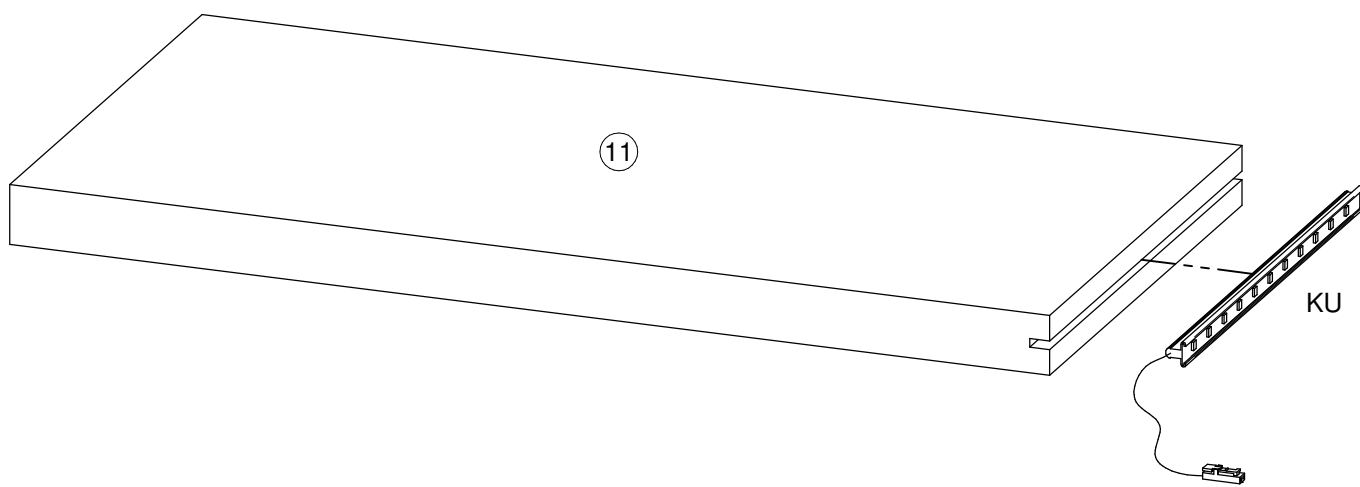


15



16

4X

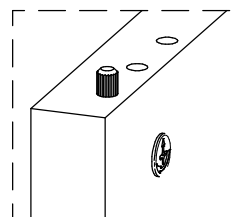
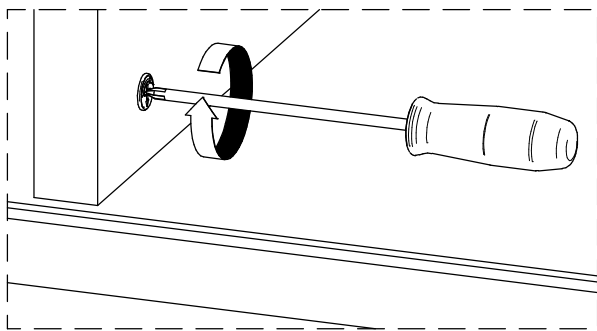


KU

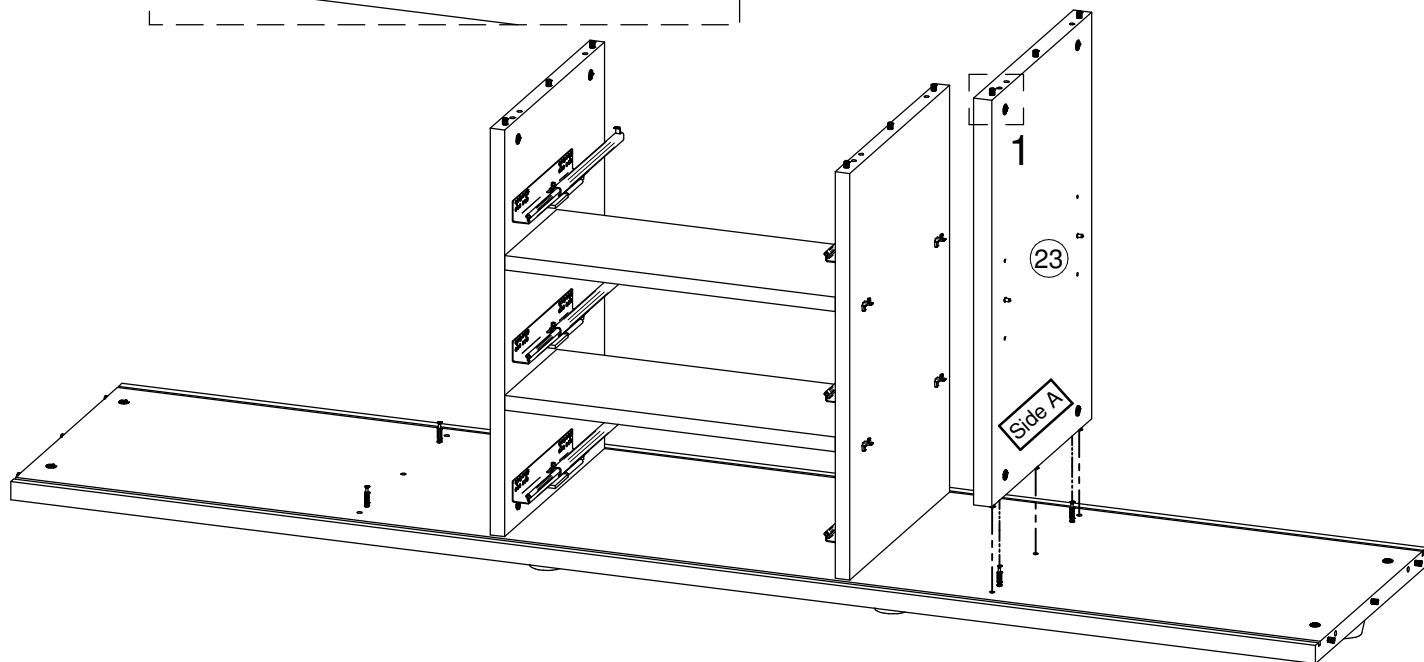
203mm

4x

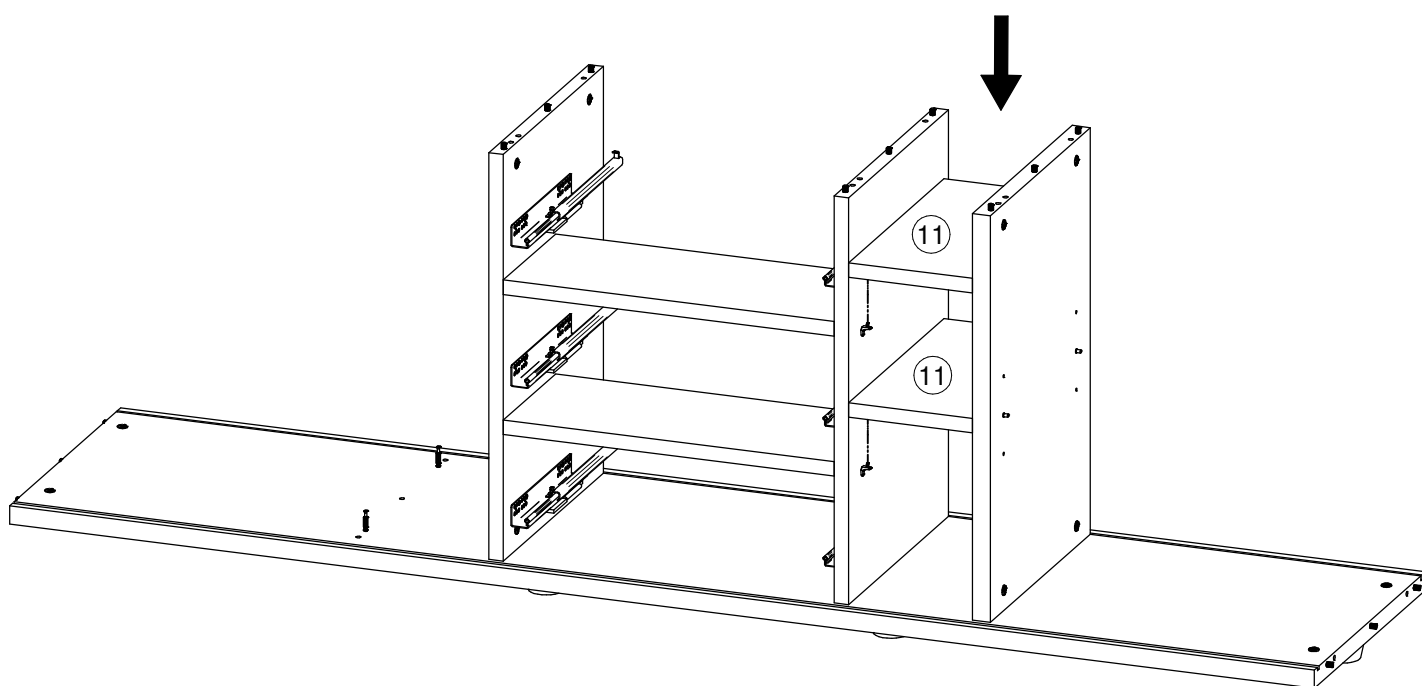
17



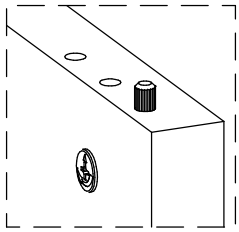
DETAIL 1



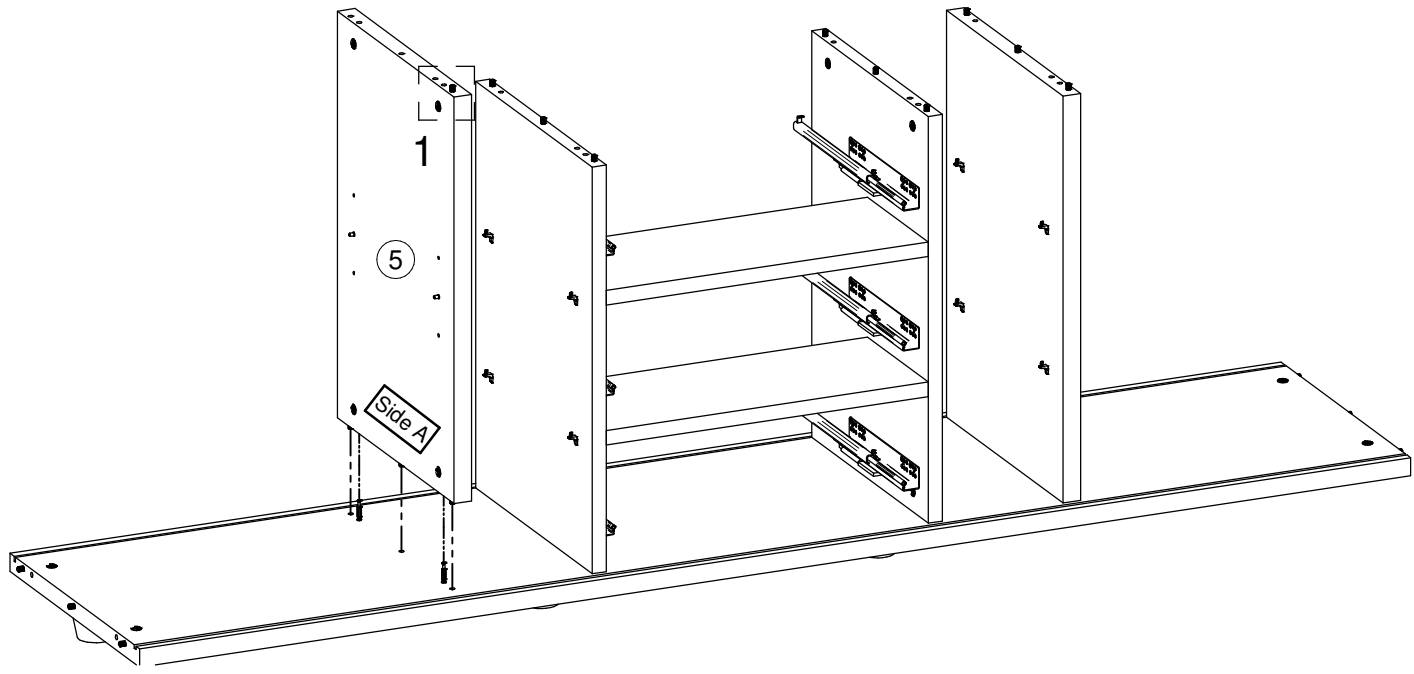
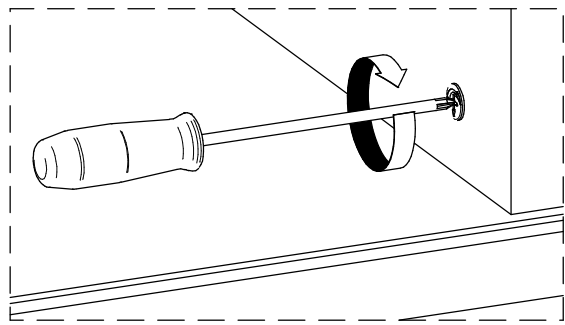
18



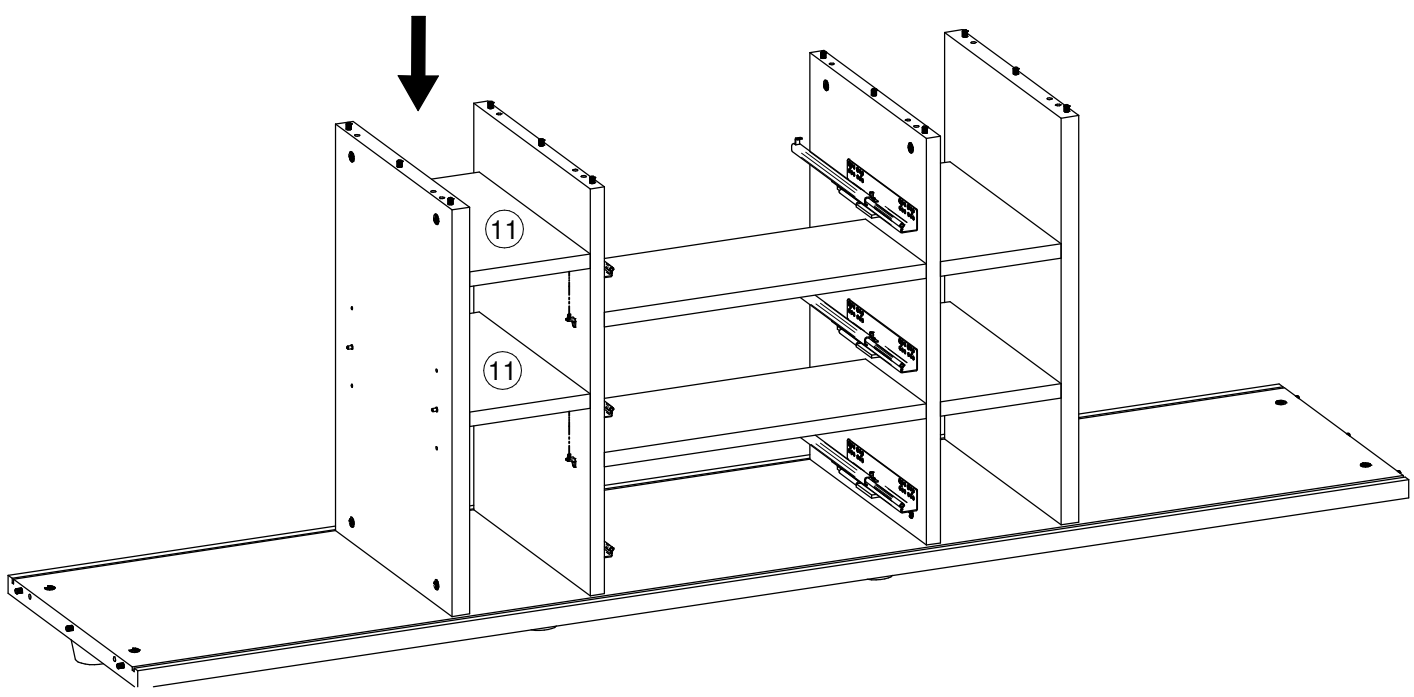
19



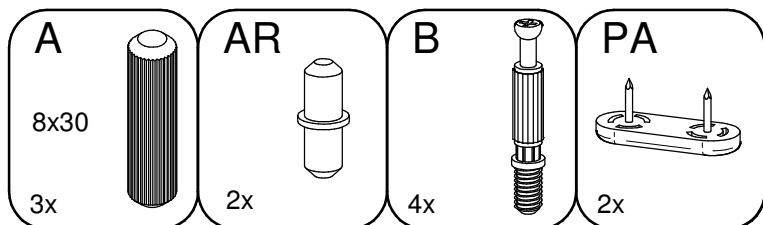
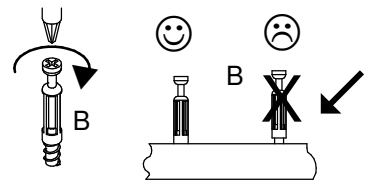
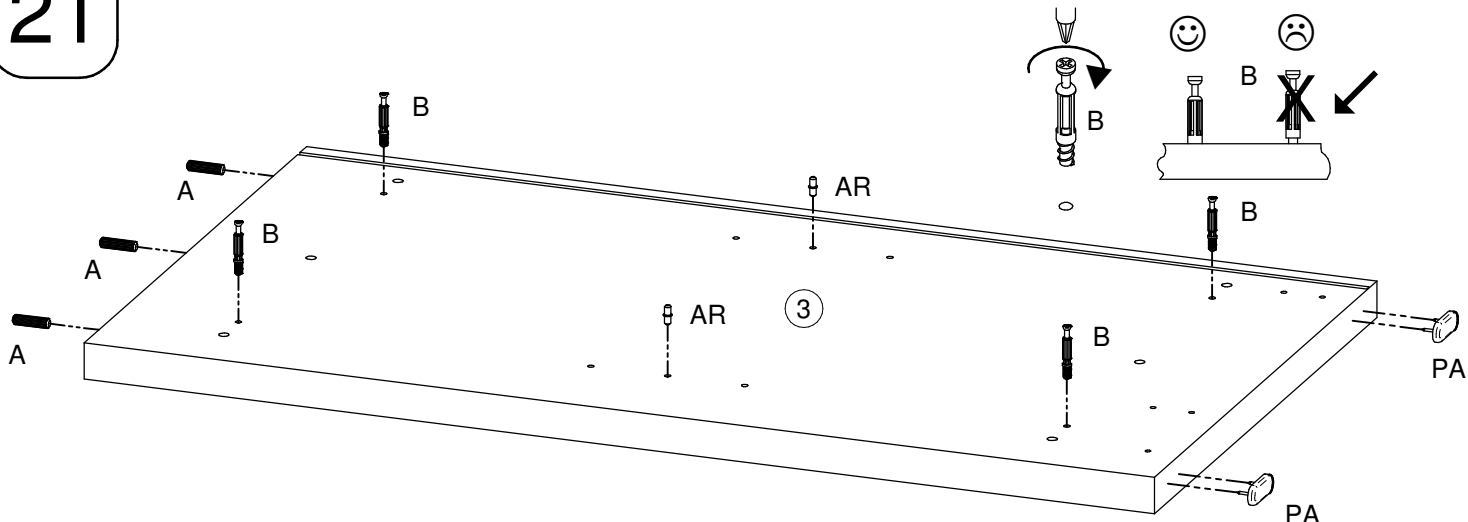
DETAIL 1



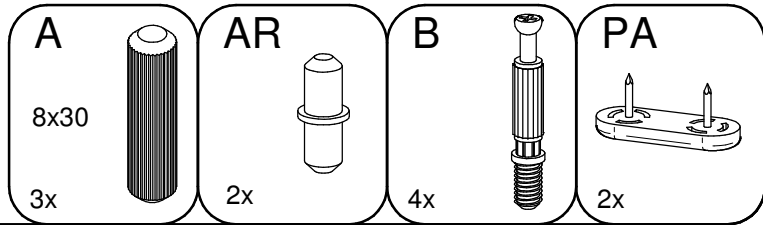
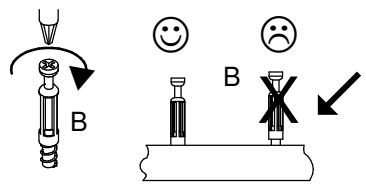
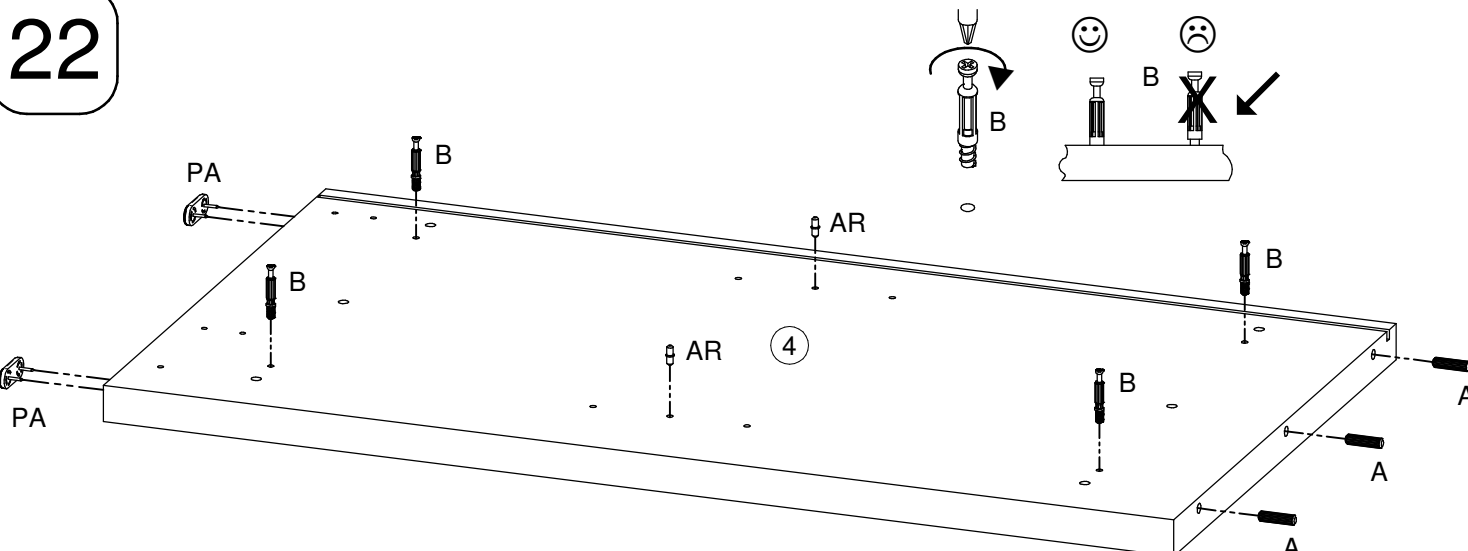
20



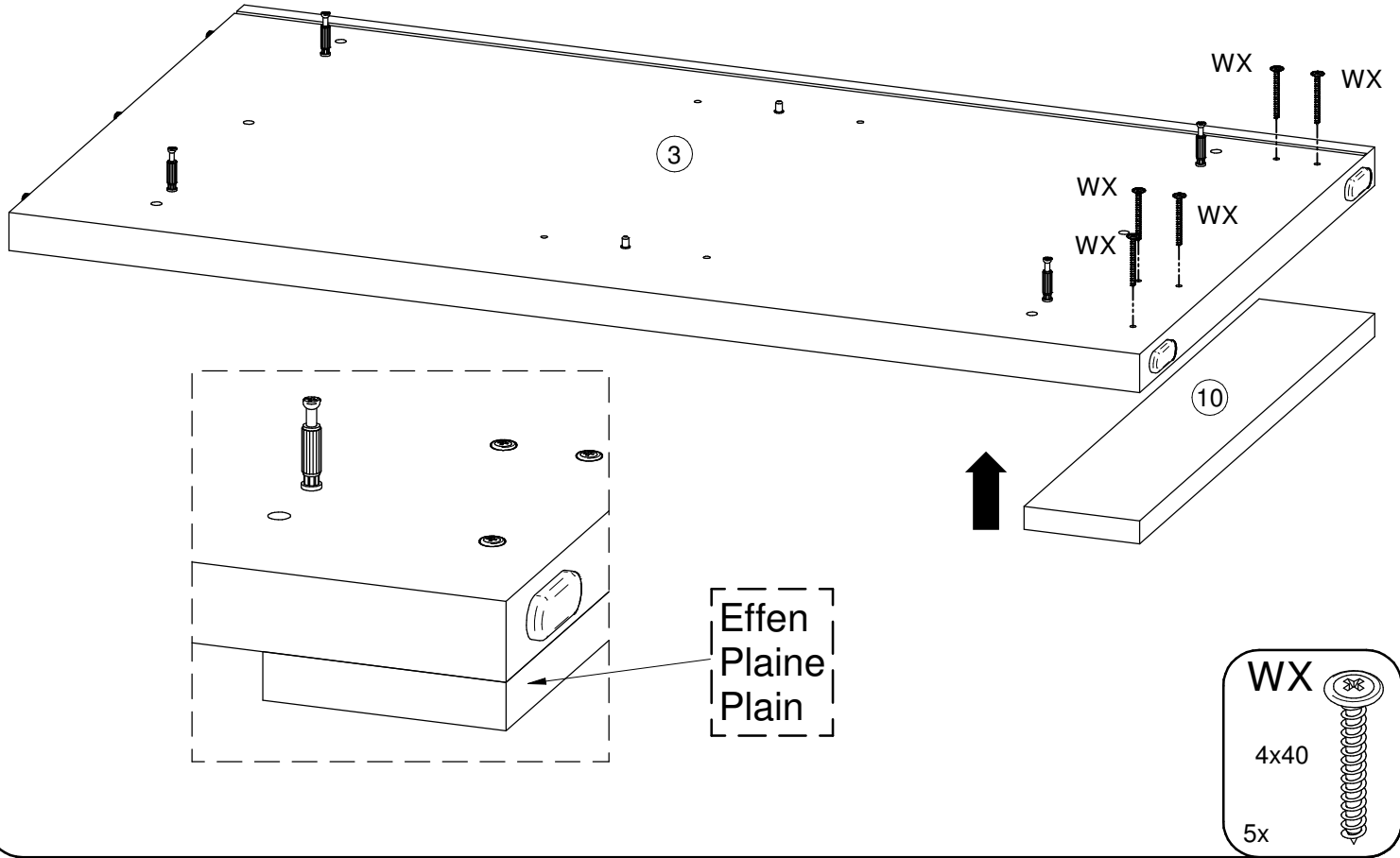
21



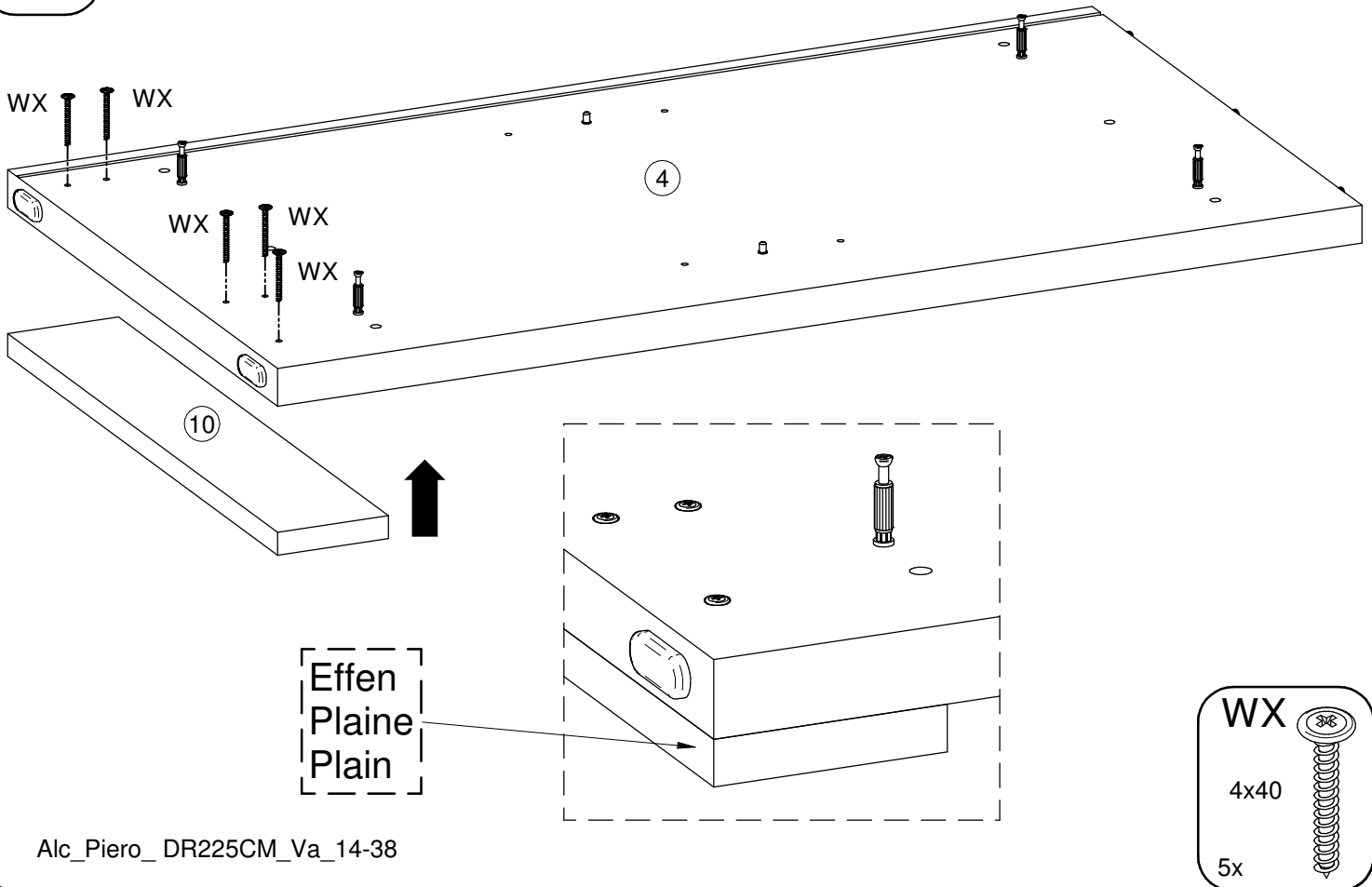
22



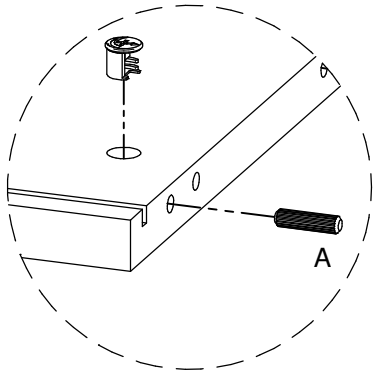
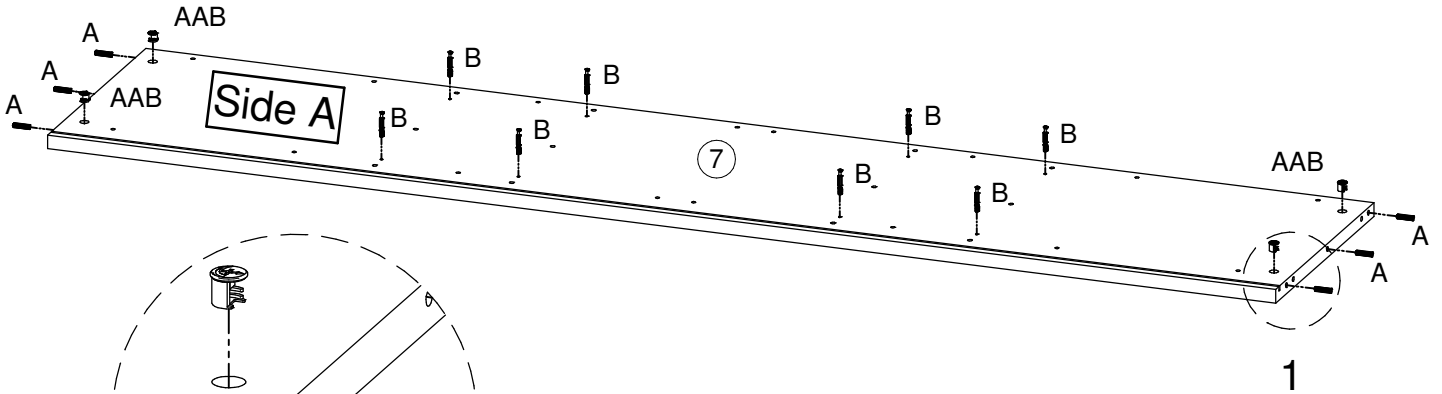
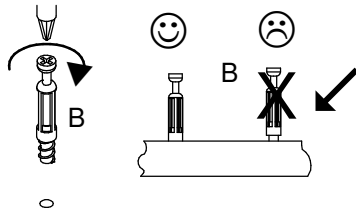
23



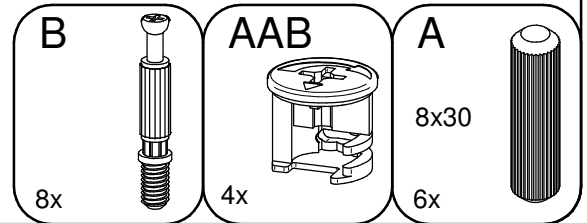
24



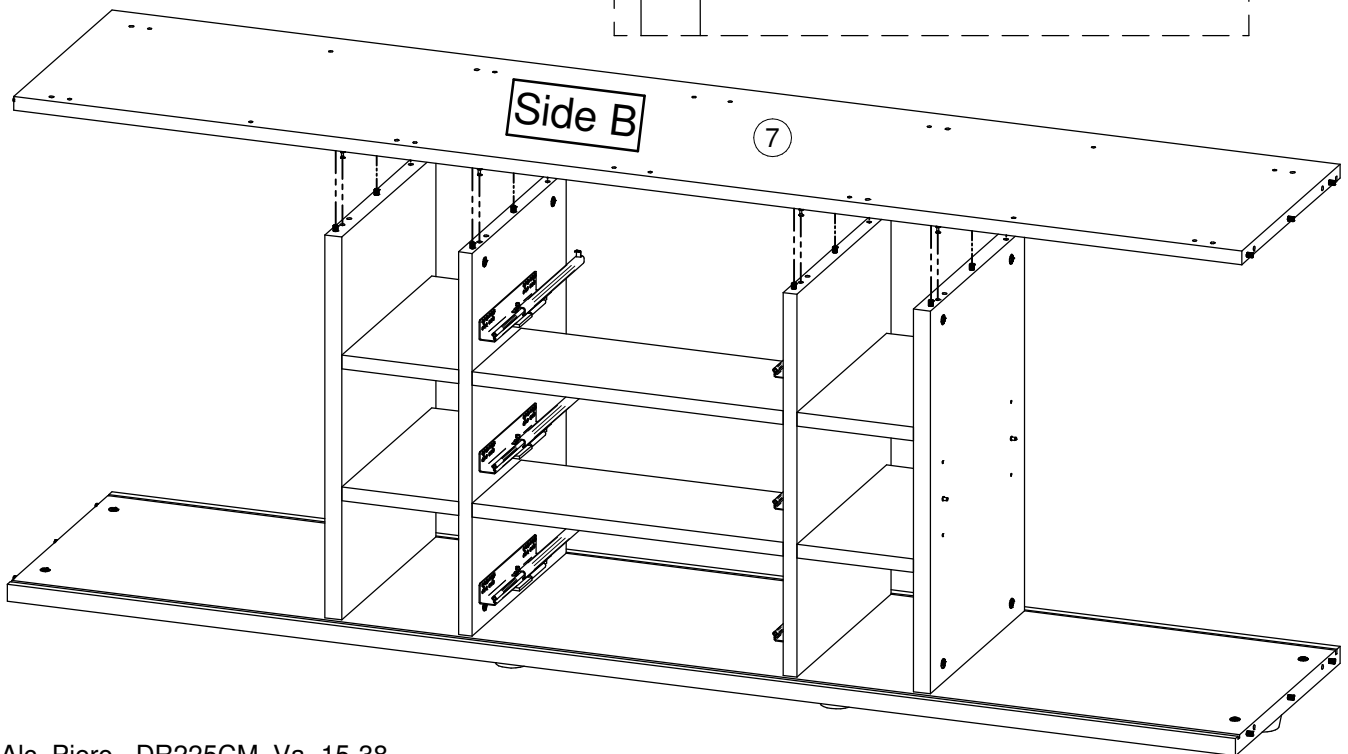
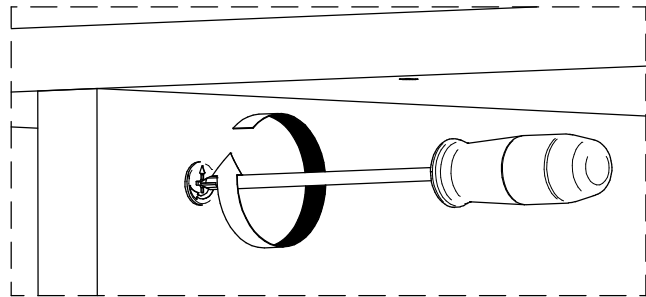
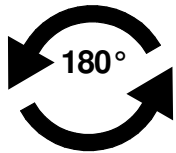
25



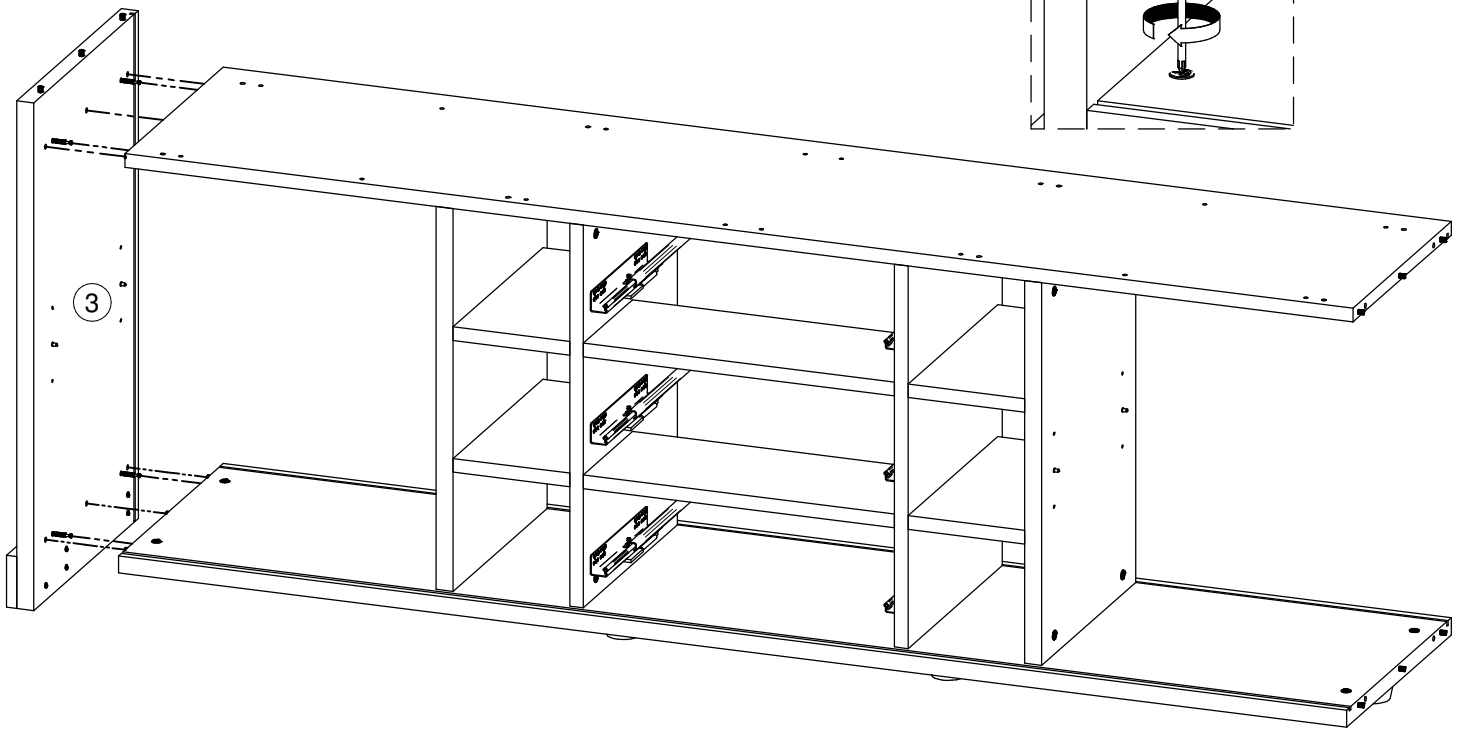
DETAIL 1



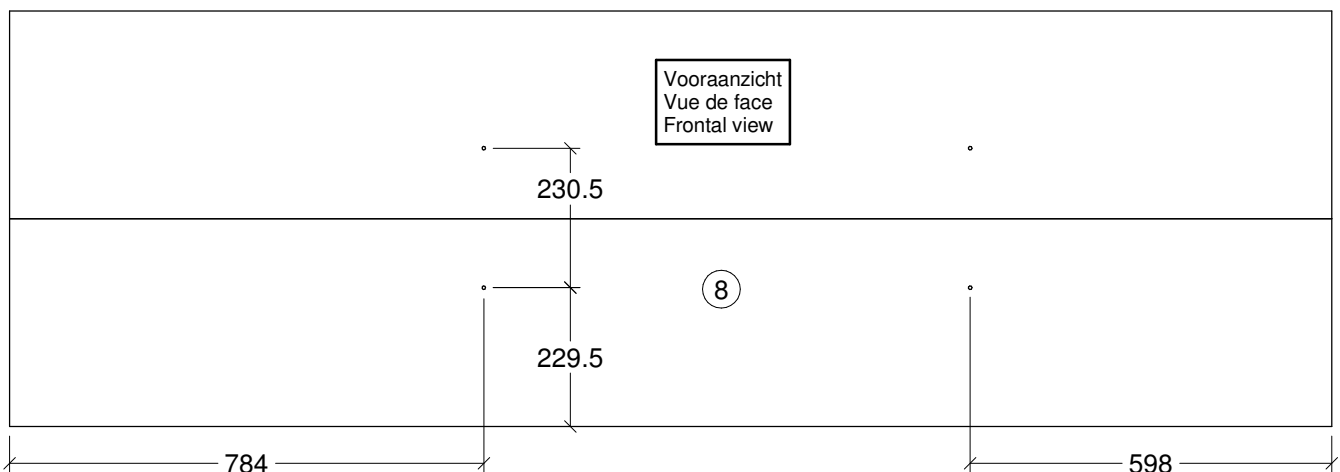
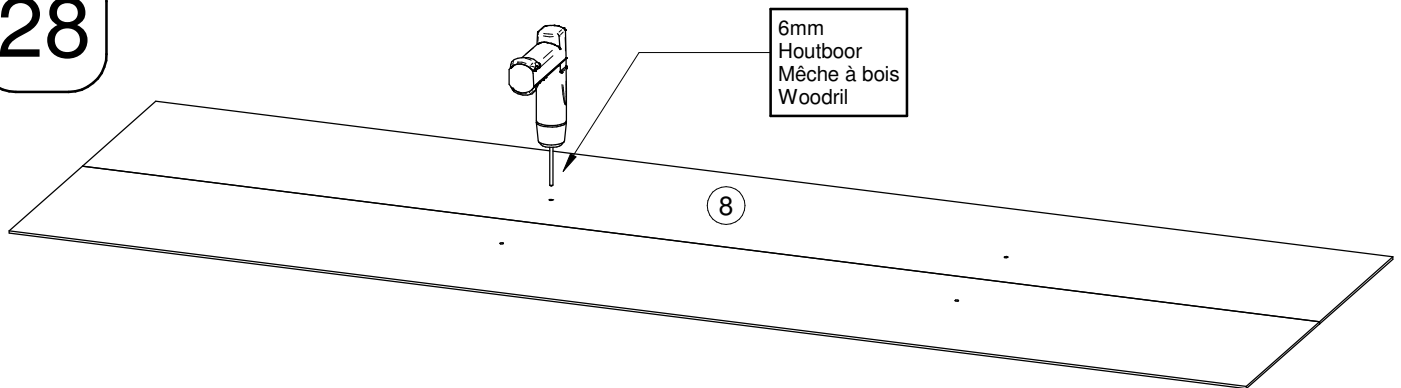
26



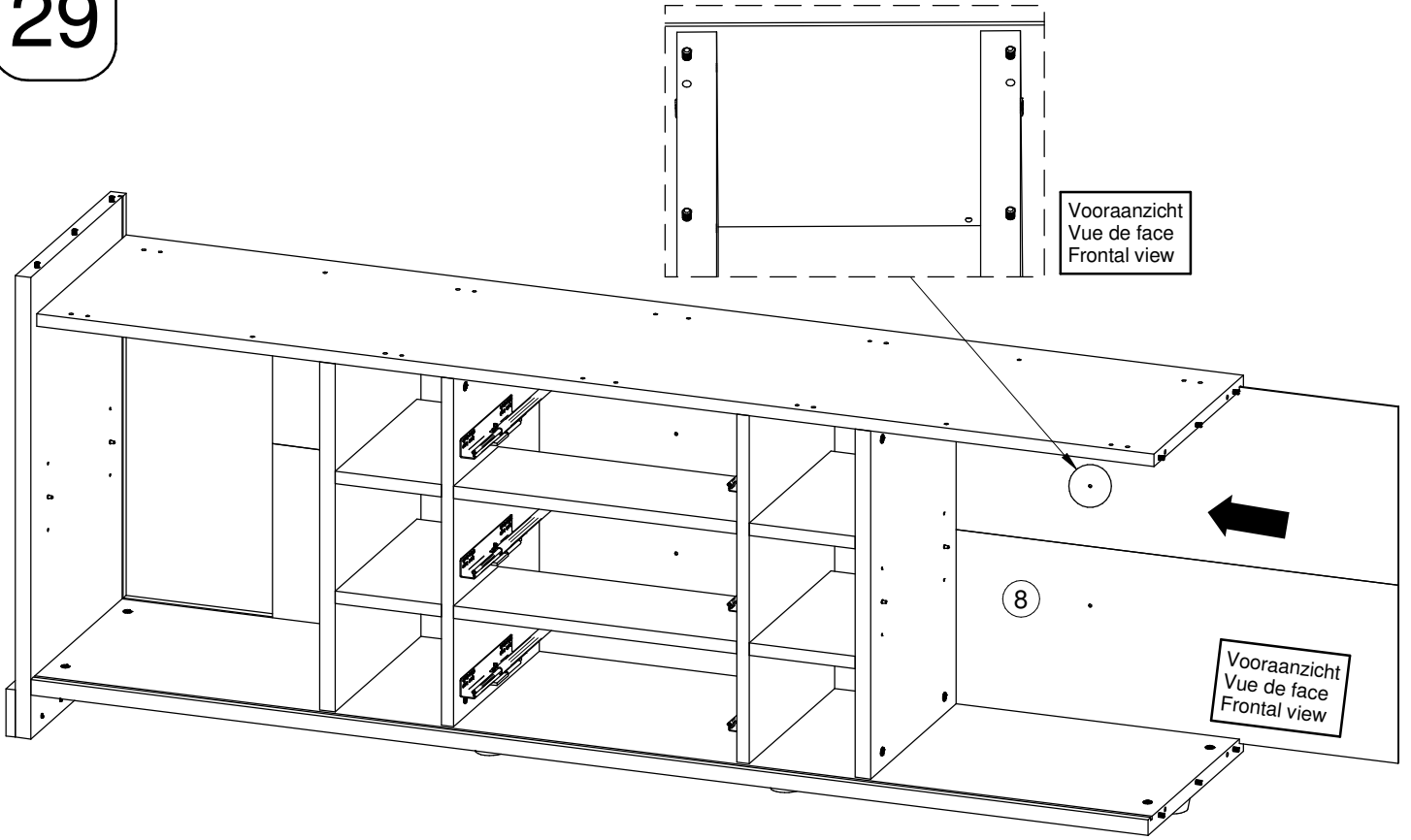
27



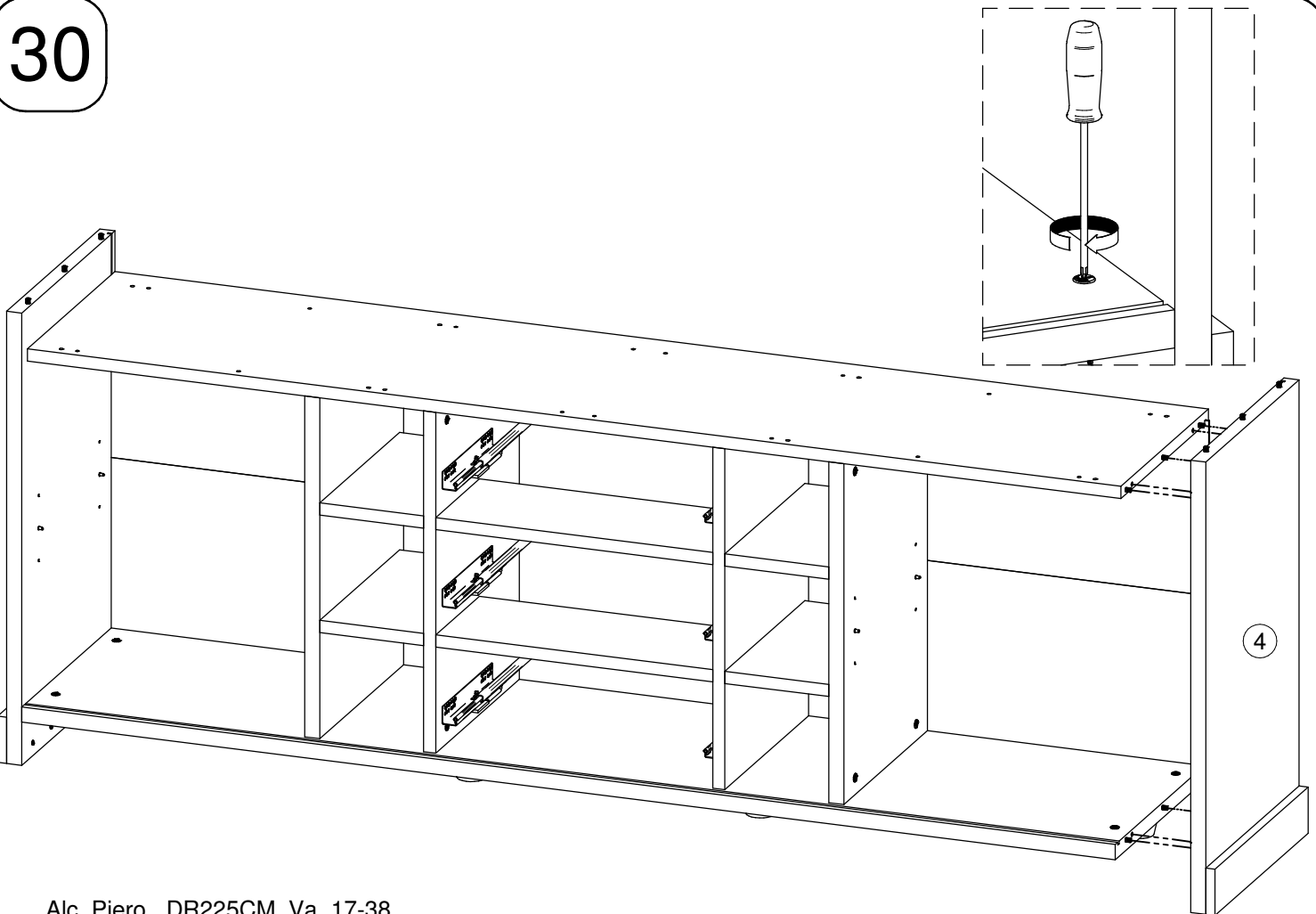
28



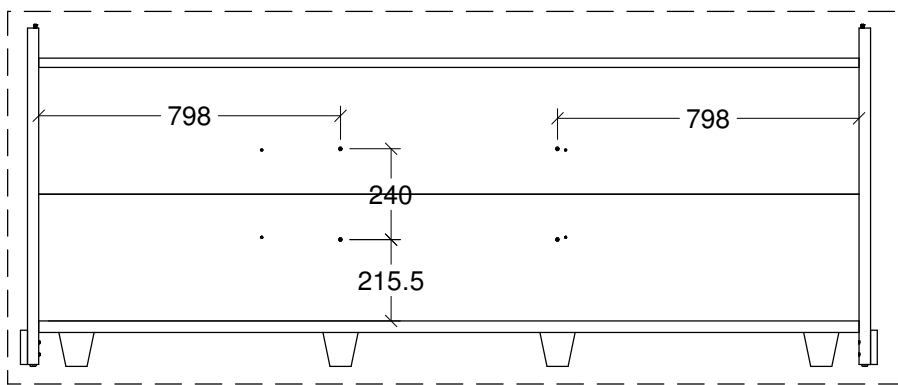
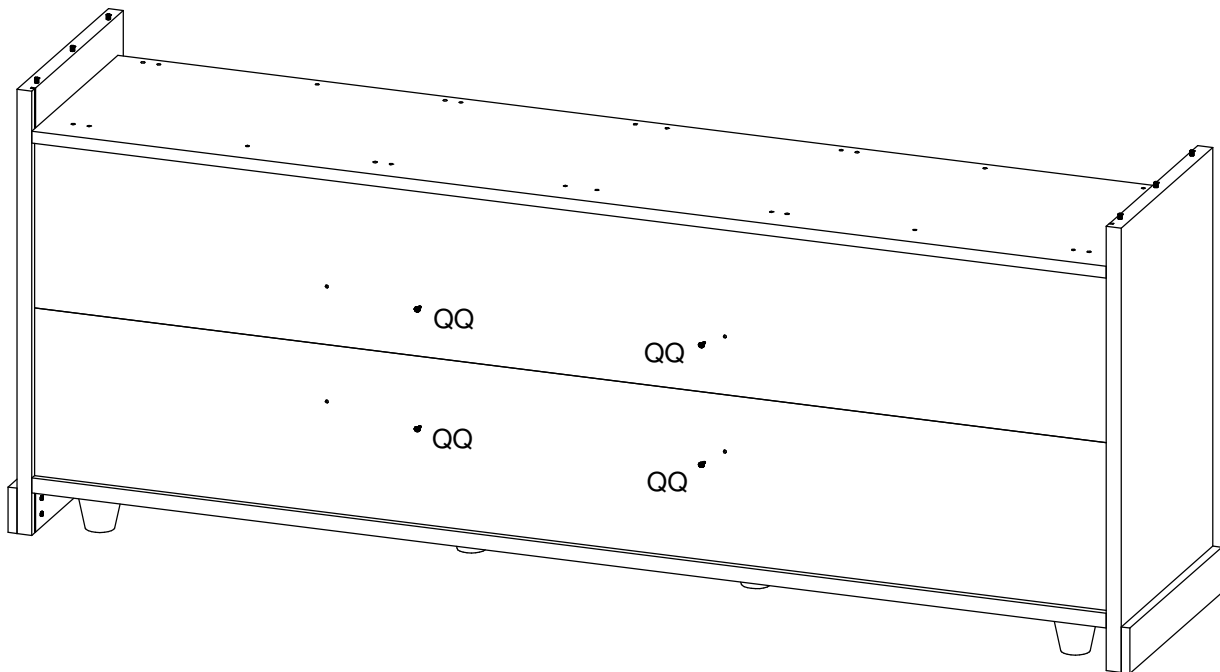
29



30



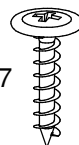
31



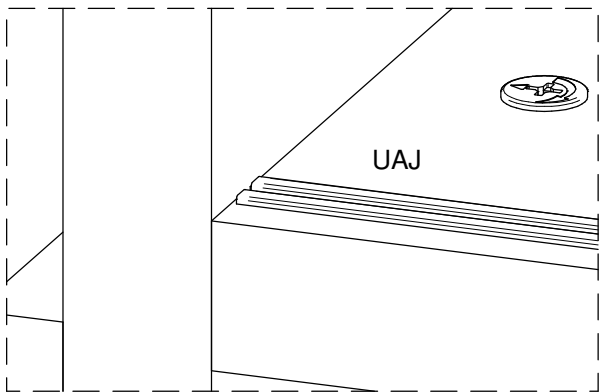
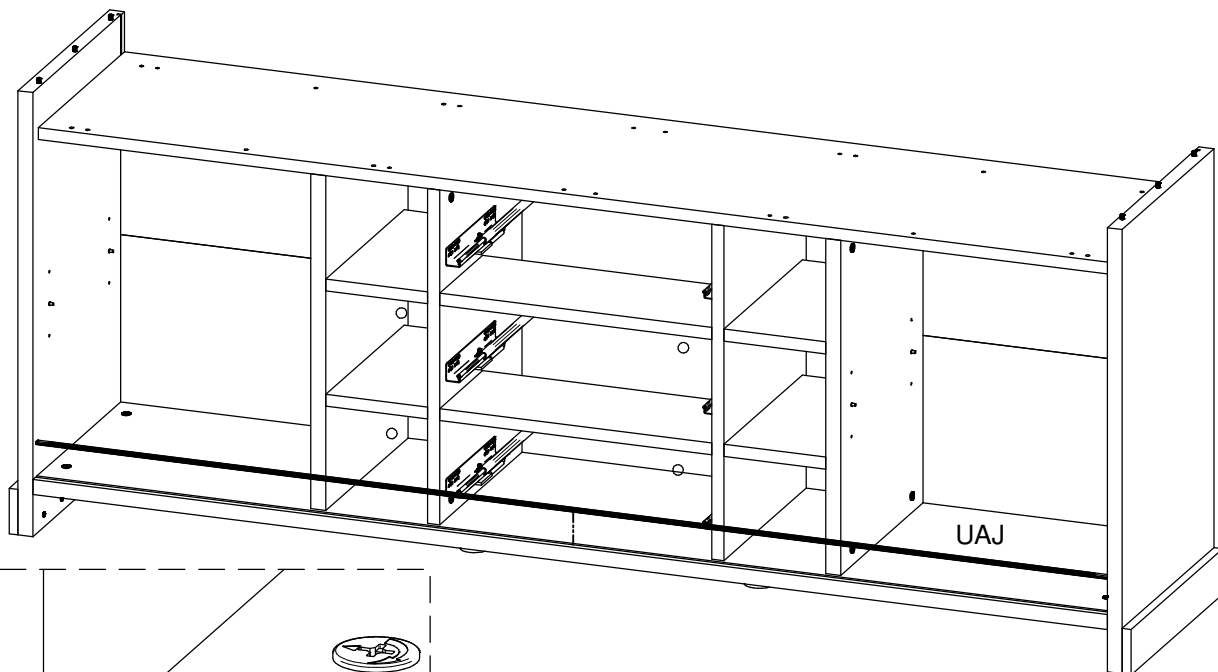
QQ

3.5x17

4x



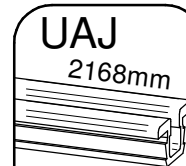
32

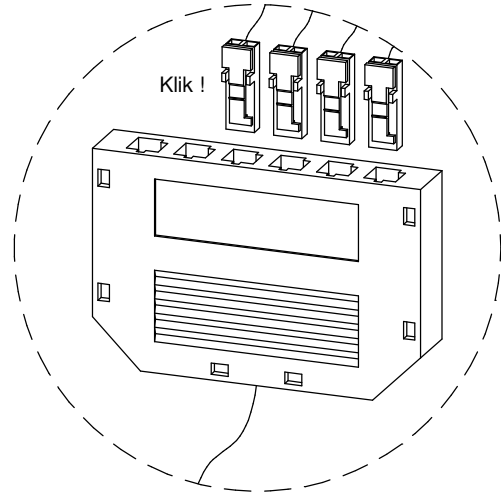
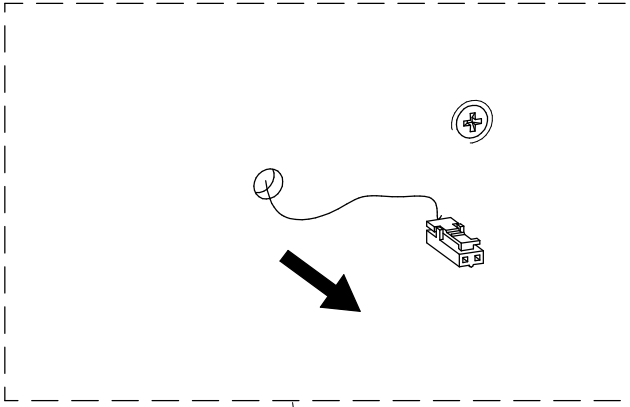


UAJ

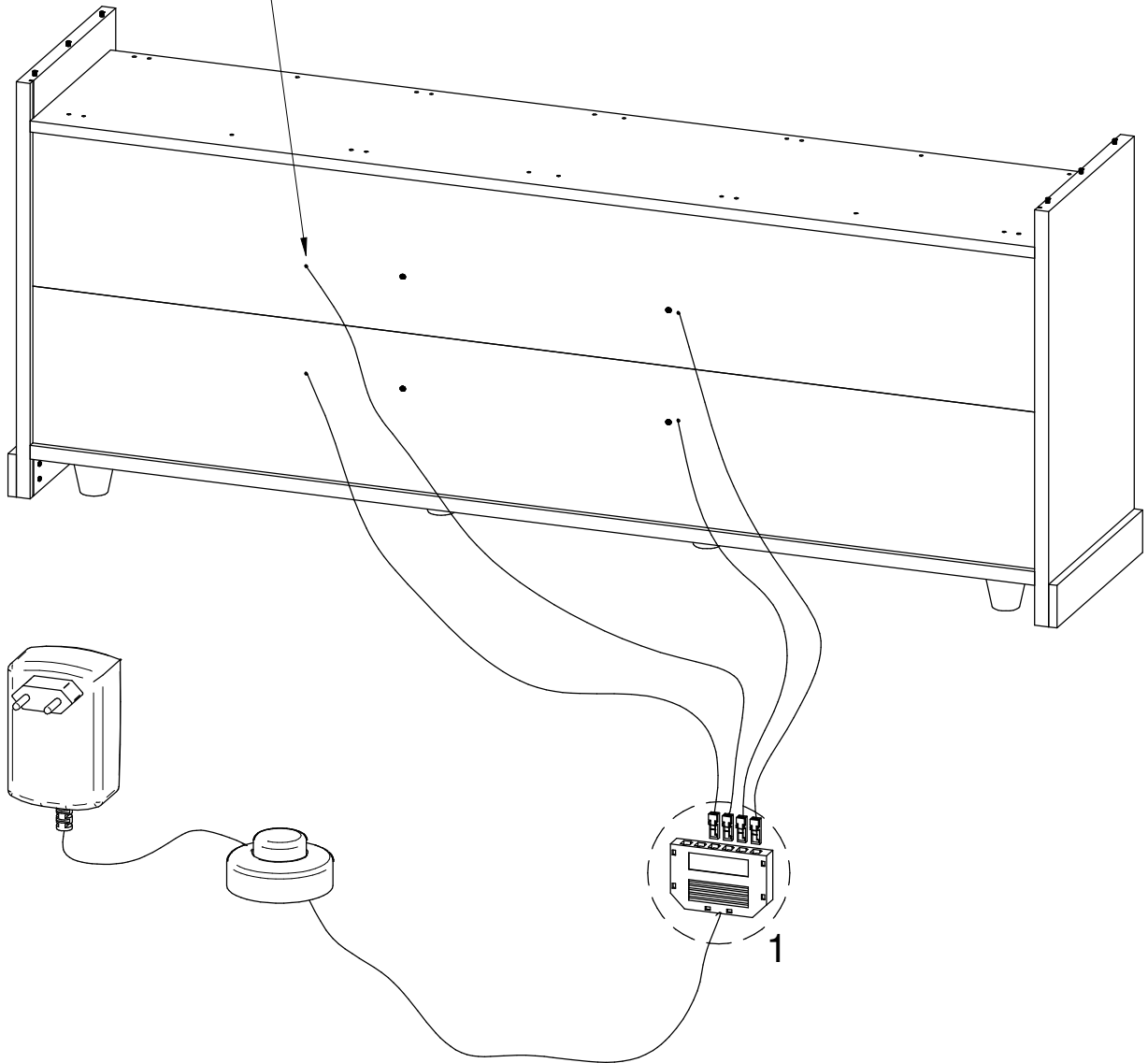
2168mm

1x





DETAIL 1

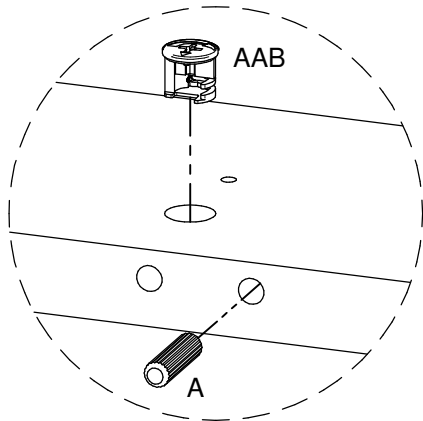
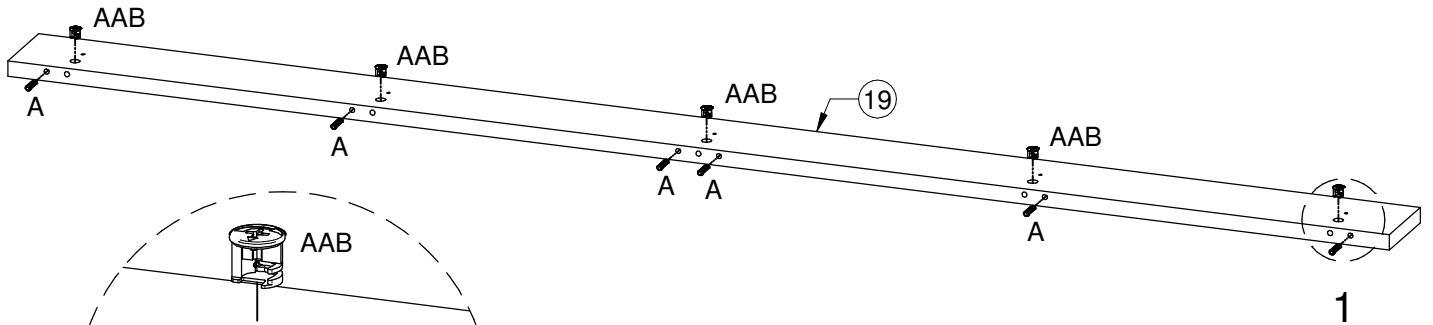


VR6


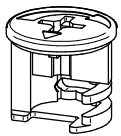
1x

A diagram showing the VR6 component assembly, which includes a battery pack, a circular component, and a connector. The text "1x" is at the bottom.

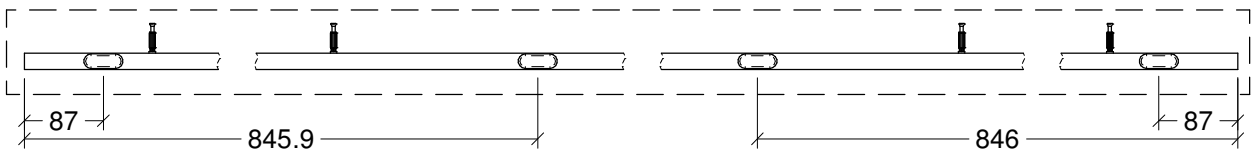
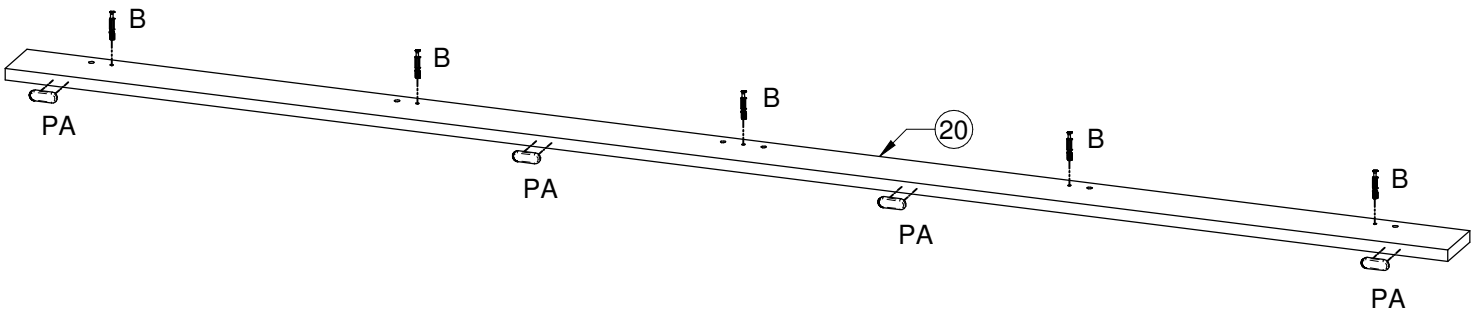
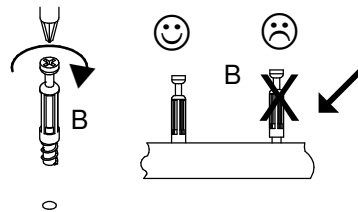
34

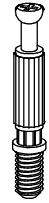
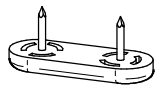


DETAIL 1

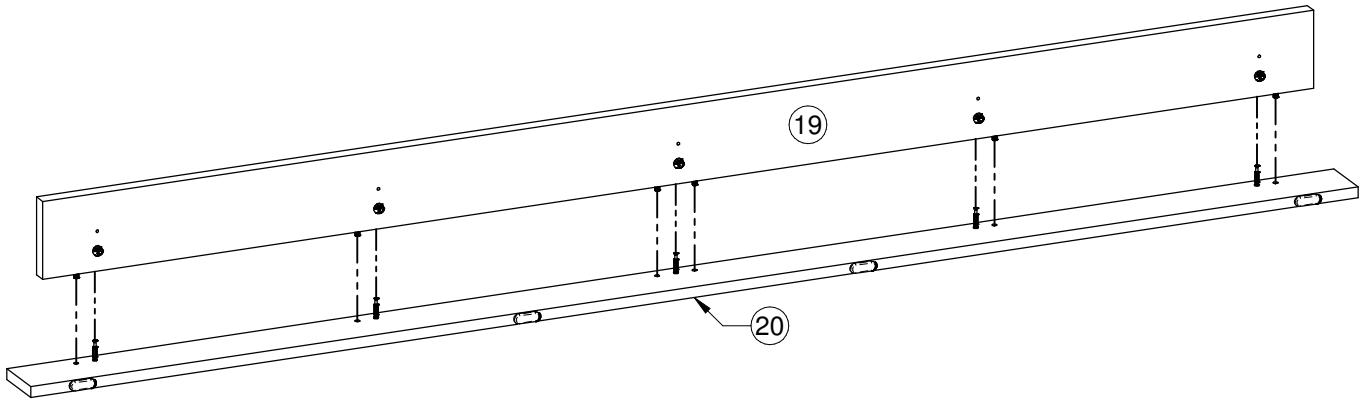
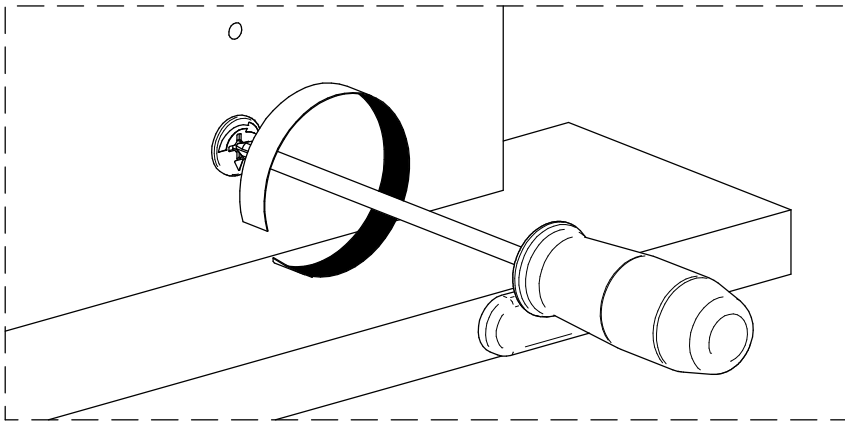
A		AAB	
8x30			
6x		5x	

35

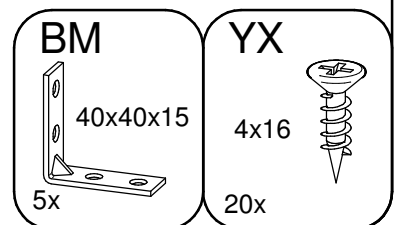
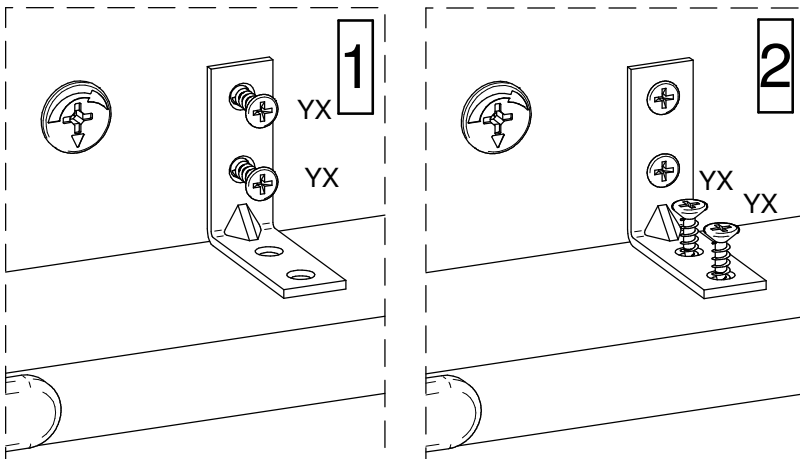
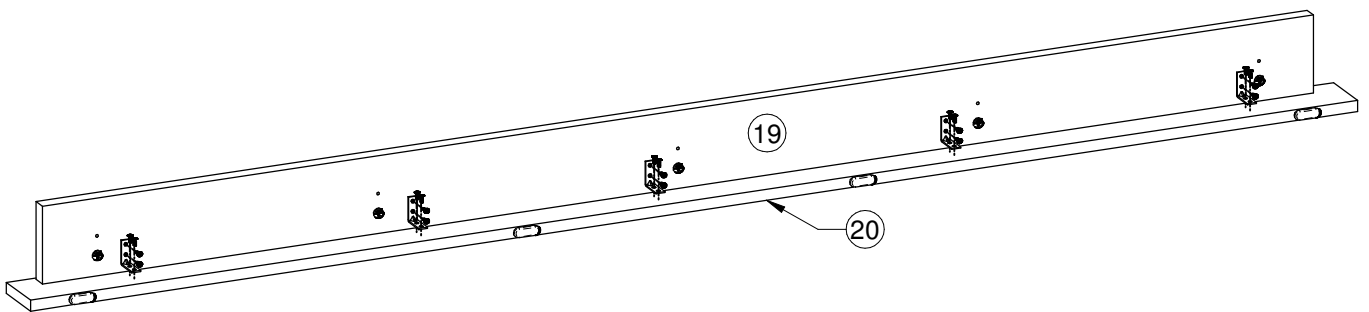


B		PA	
5x		4x	

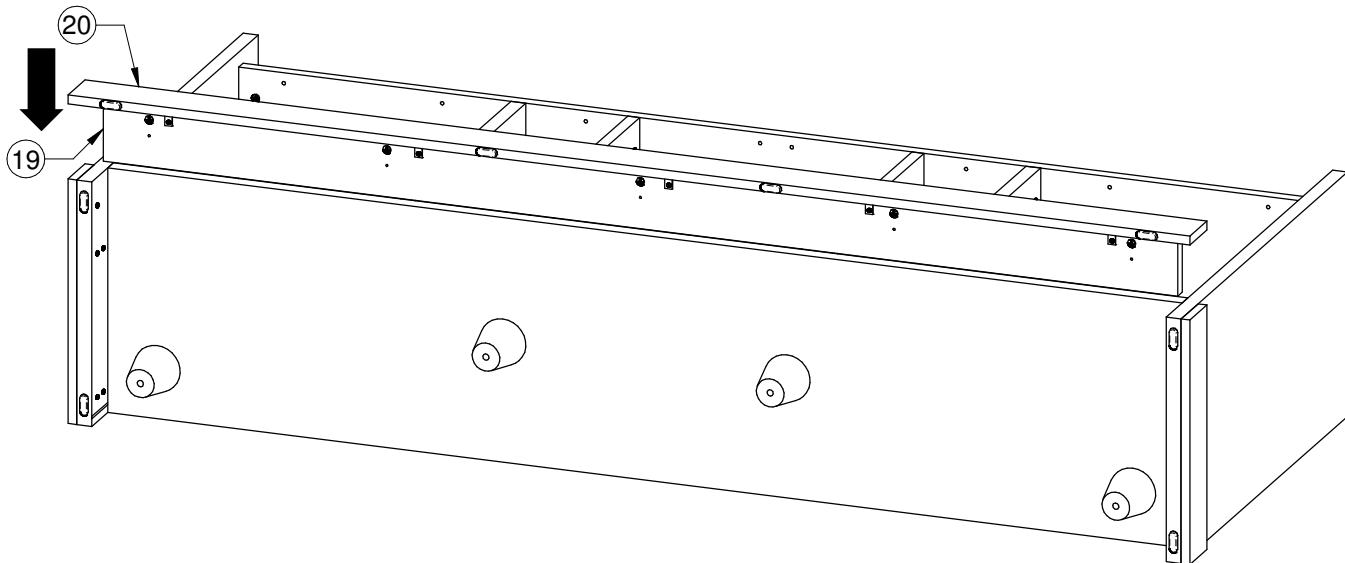
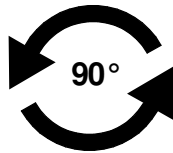
36



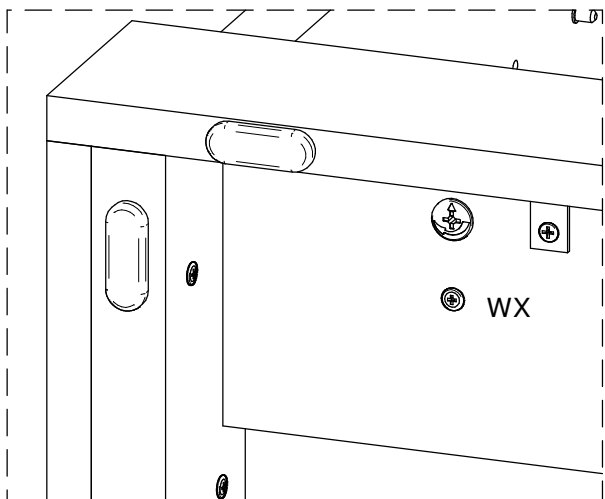
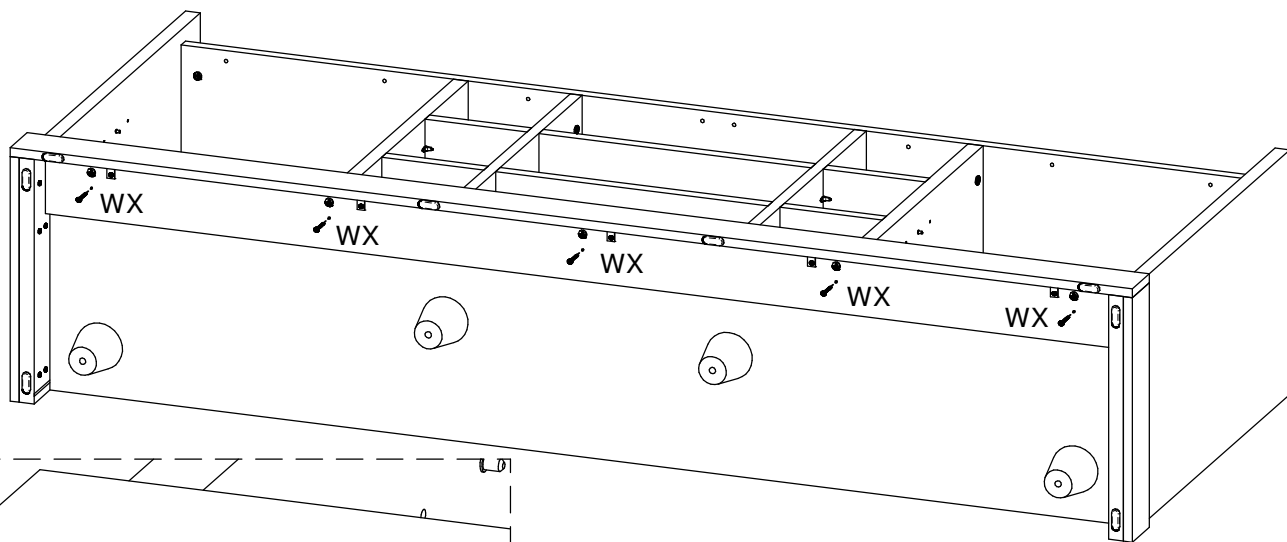
37



38



39



Alc_Piero_DR225CM_Va_22-38

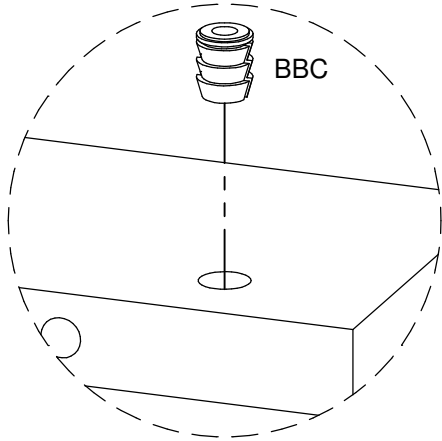
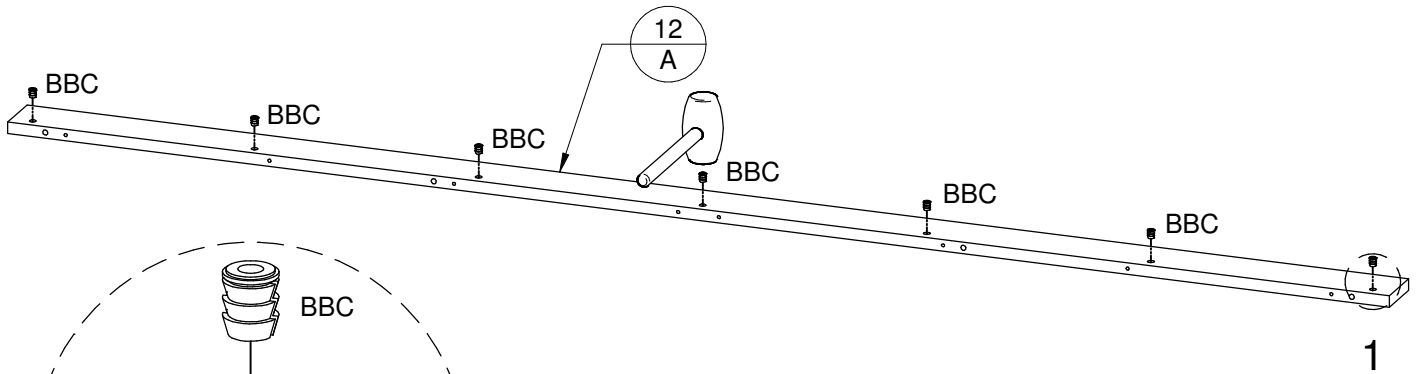
WX

4x40

5x



40



DETAIL 1

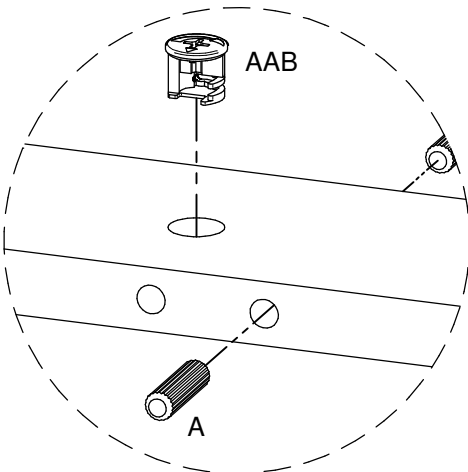
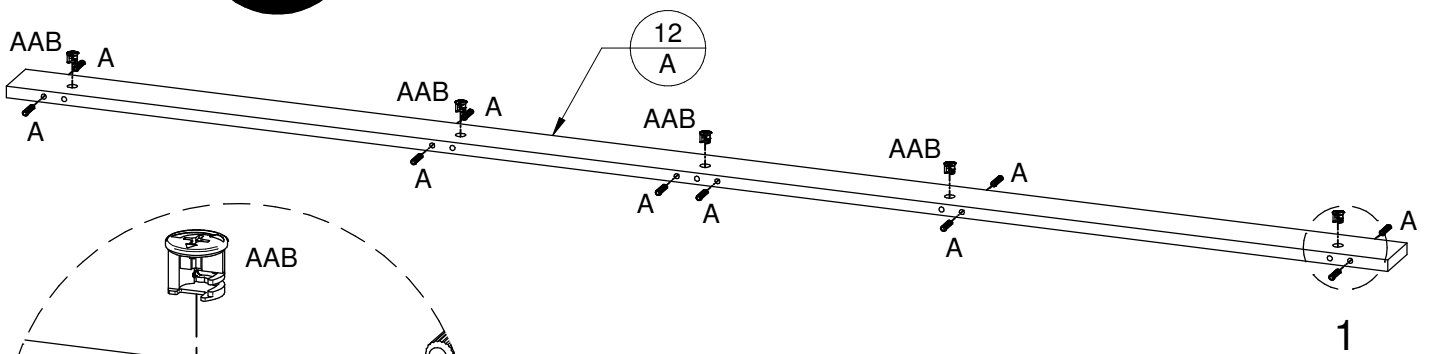
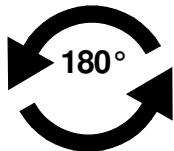
BBC

M6x13



7x

41



DETAIL 1

A

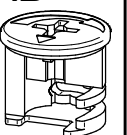
8x30

10x

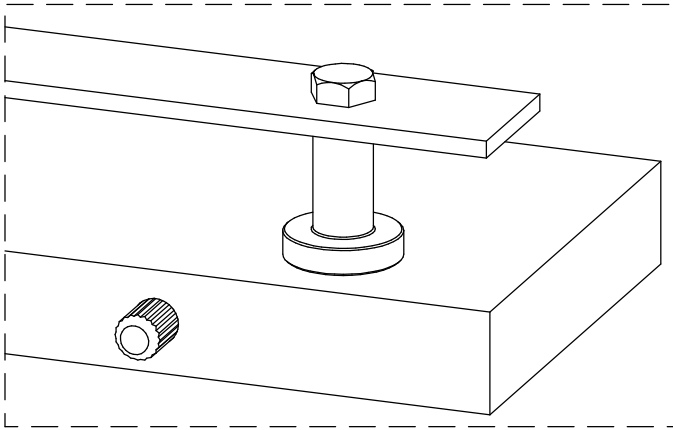
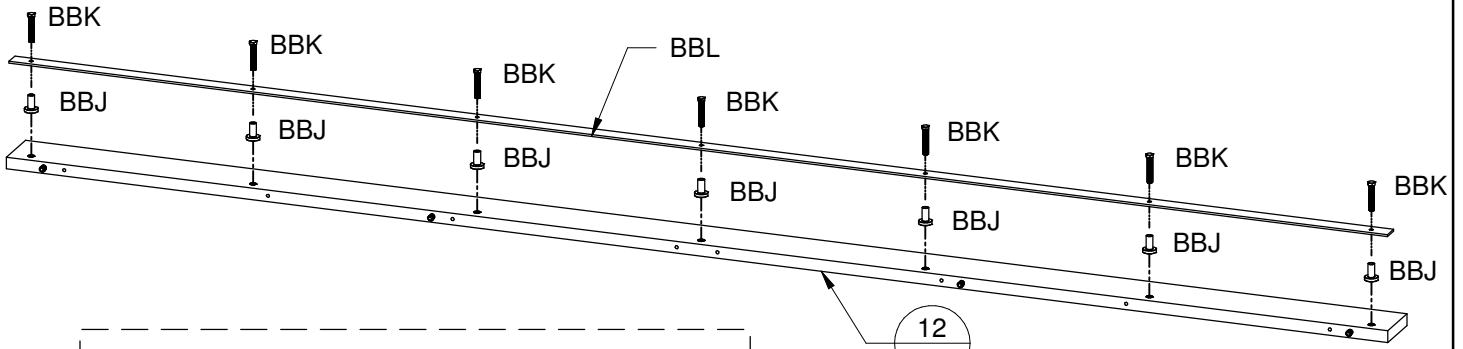
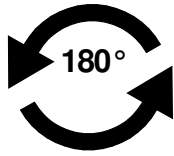


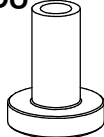


AAB

5x

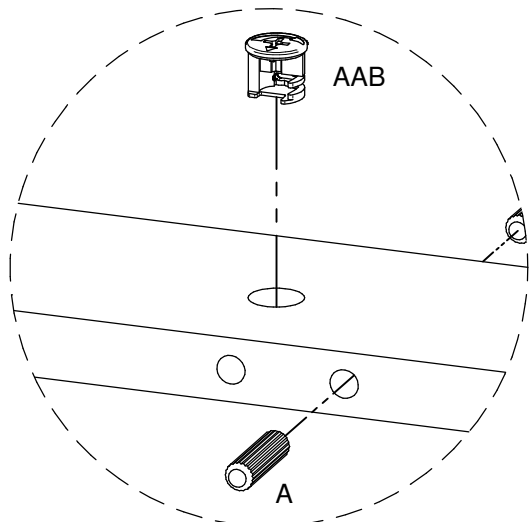
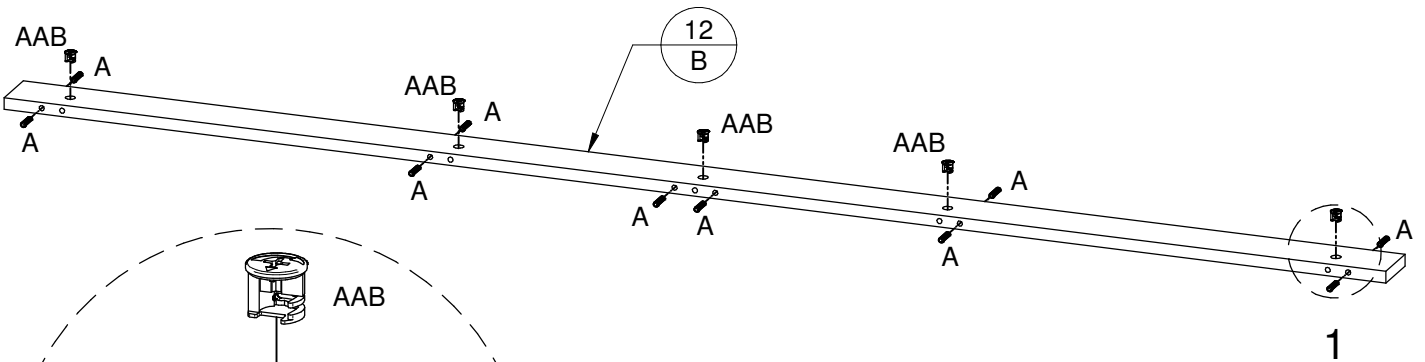


42



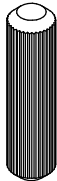

BBJ  7x	BBK  M6x40 7x	BBL 2165mm  1x
--	---	--

43

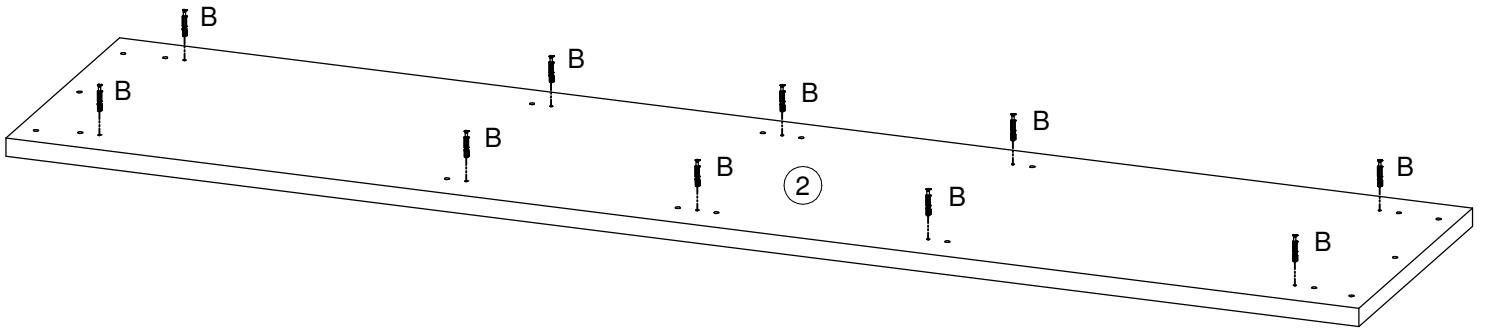
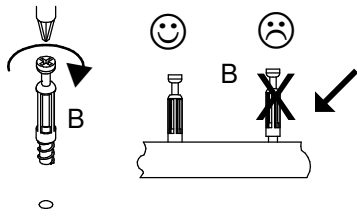


DETAIL 1

Alc_Piero_DR225CM_Va_24-38

A  8x30 10x	AAB  5x
--	---

44

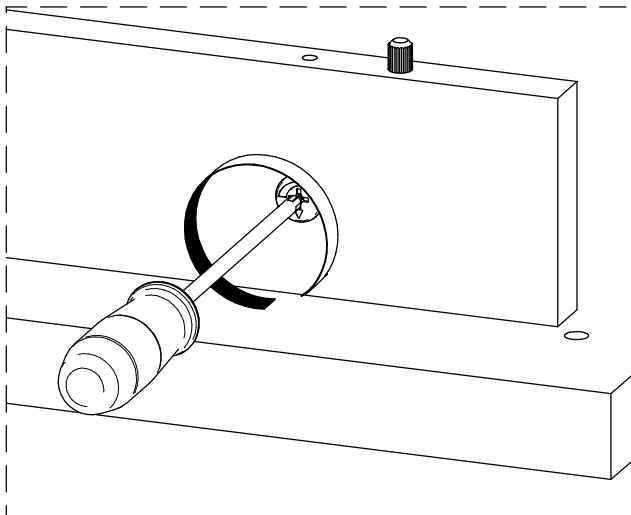
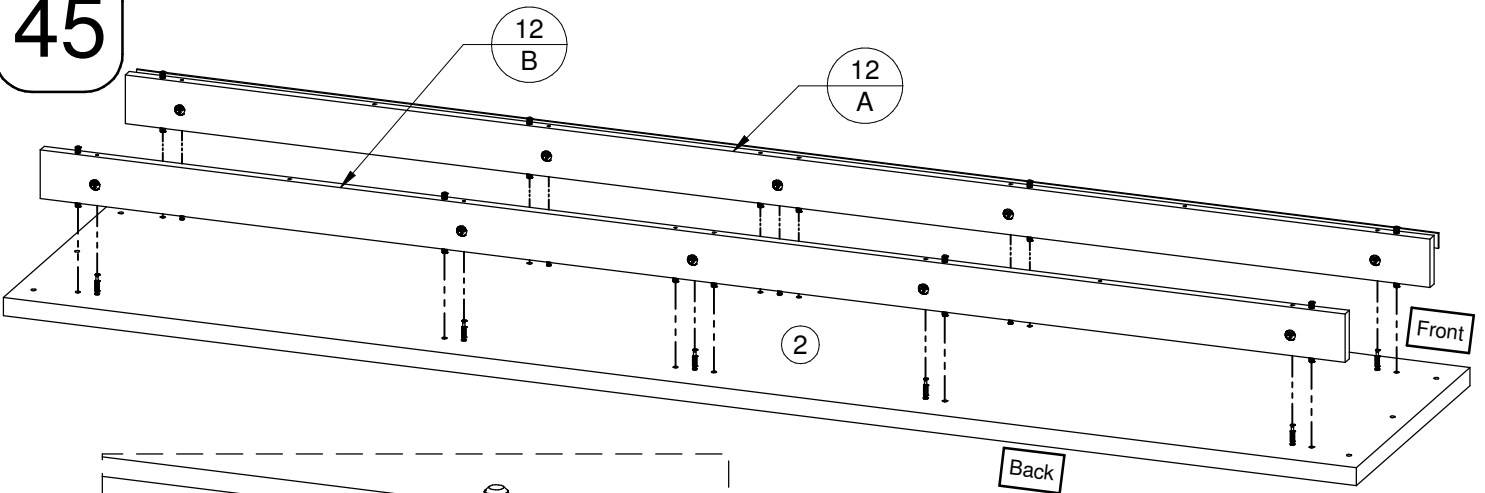


B

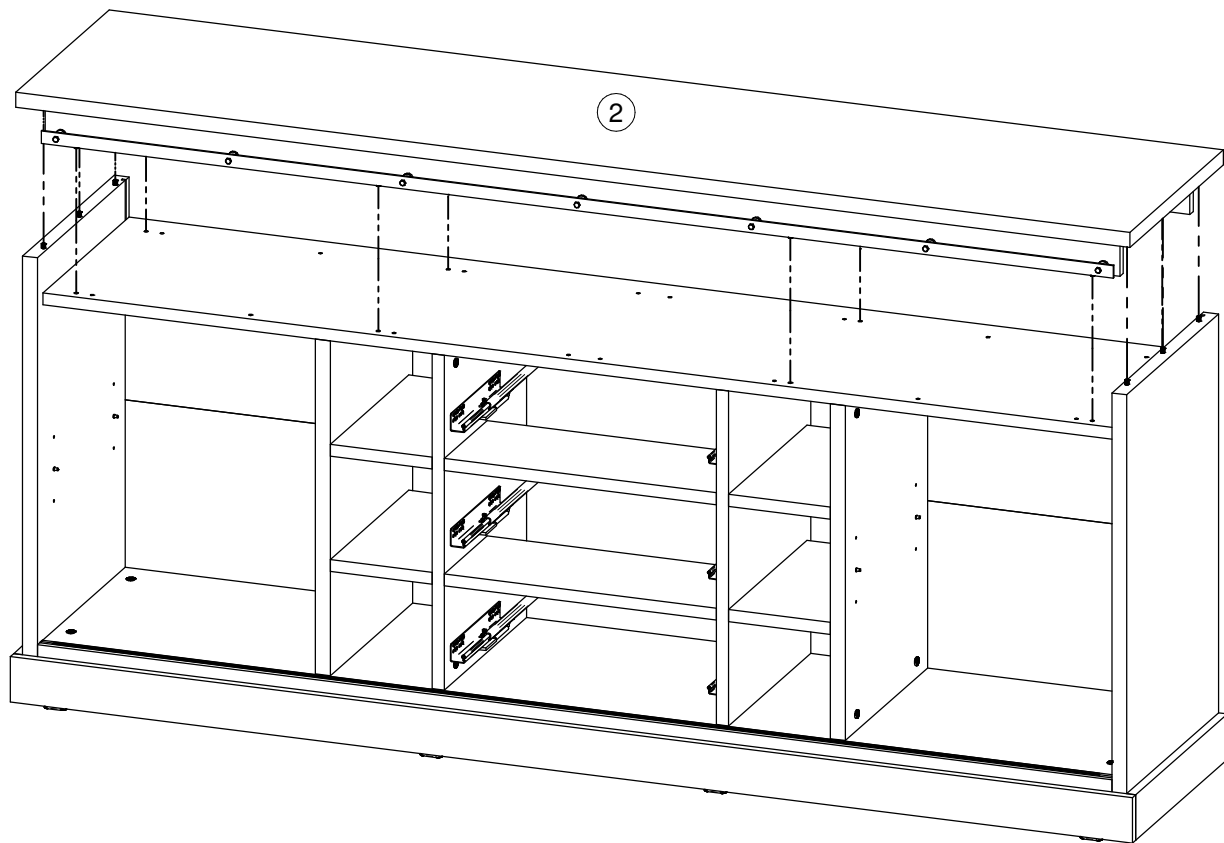


10x

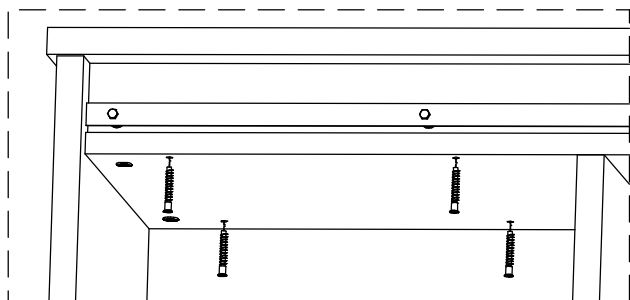
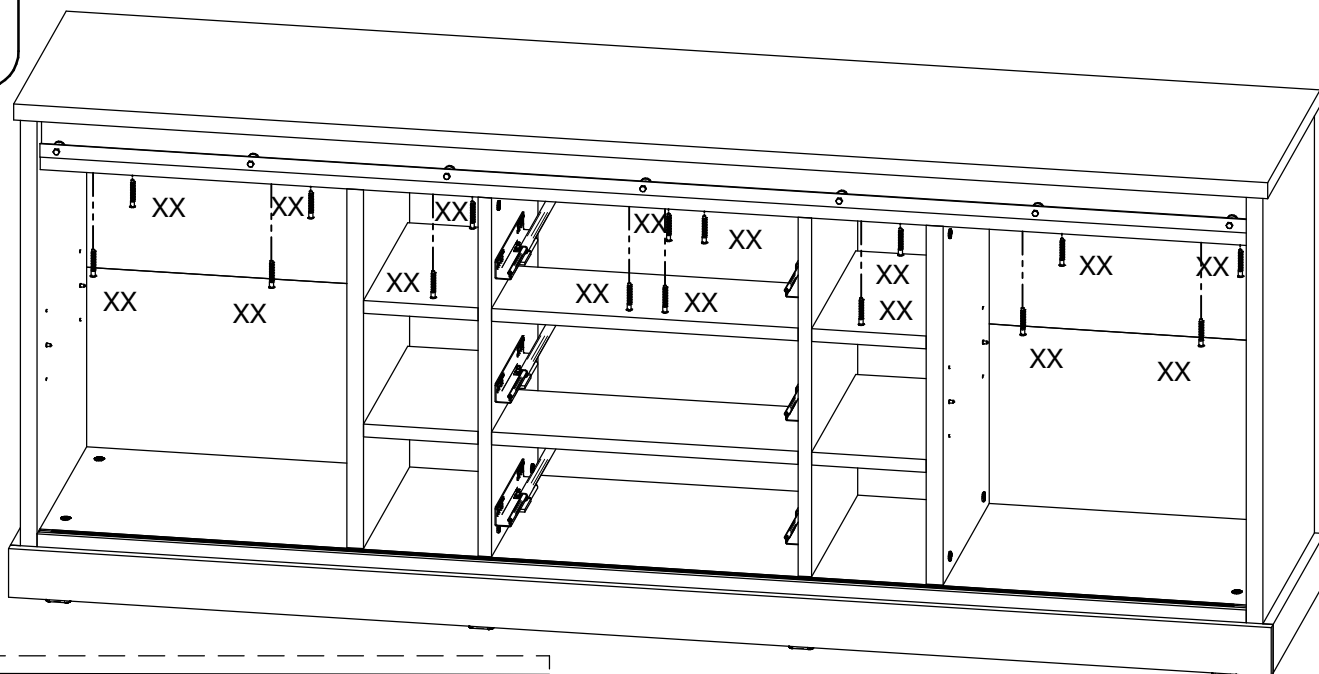
45



46



47

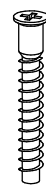


Alc_Piero_DR225CM_Va_26-38

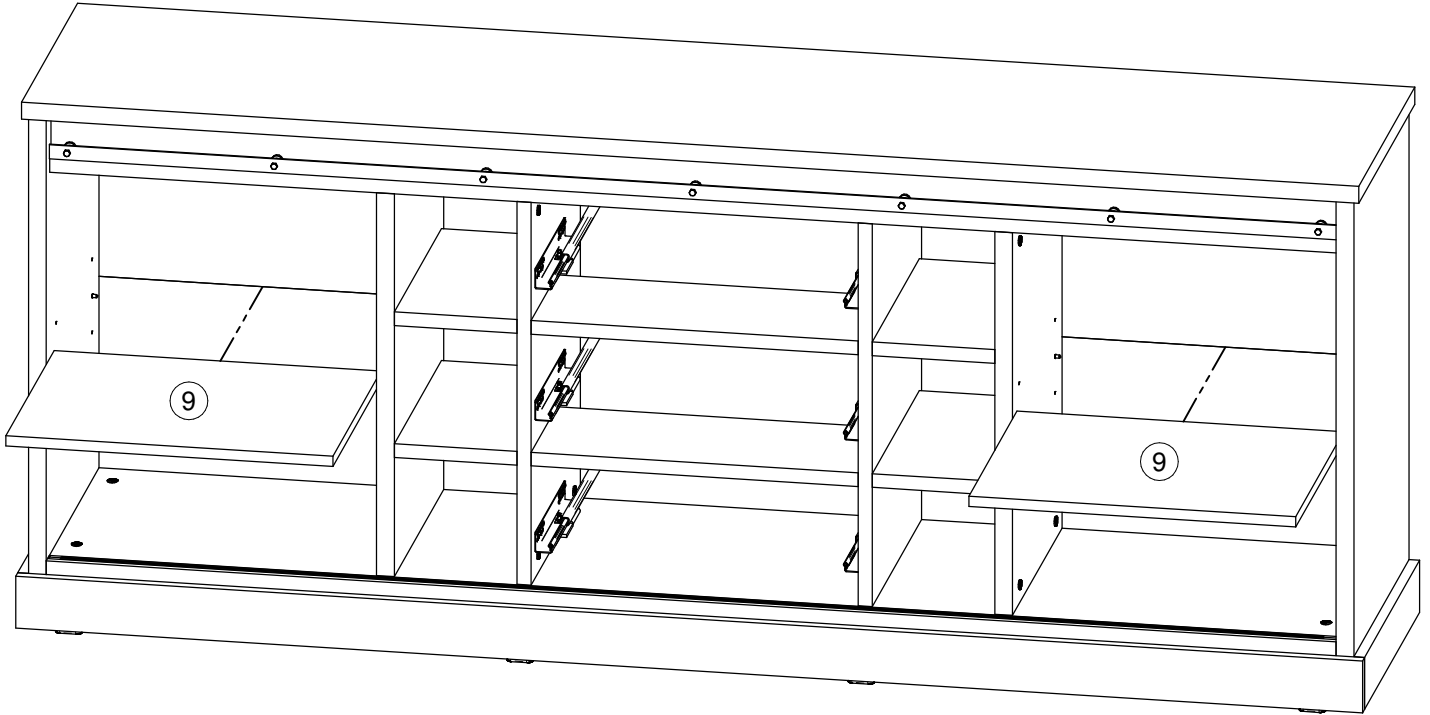
XX

7x50

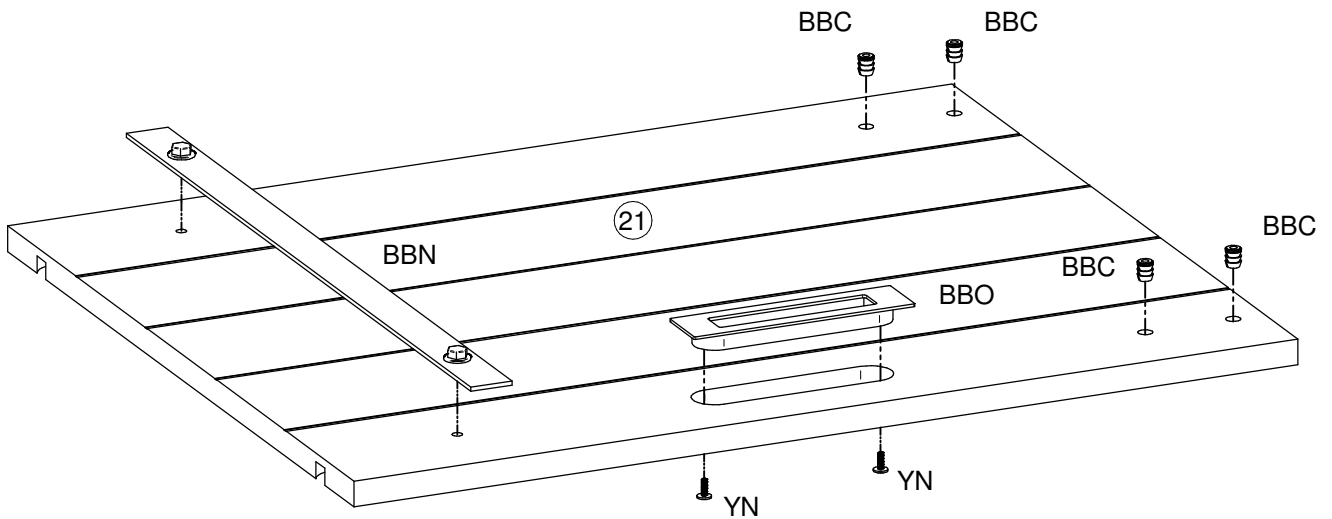
16x



48



49



BBC

M6x13

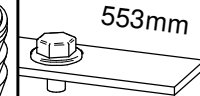
4x



BBN

553mm

1x



BBO

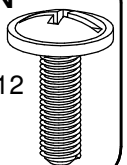
1x



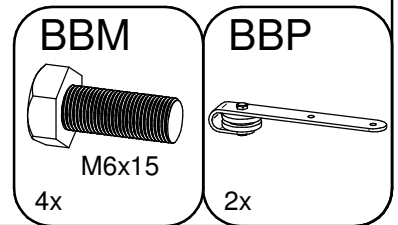
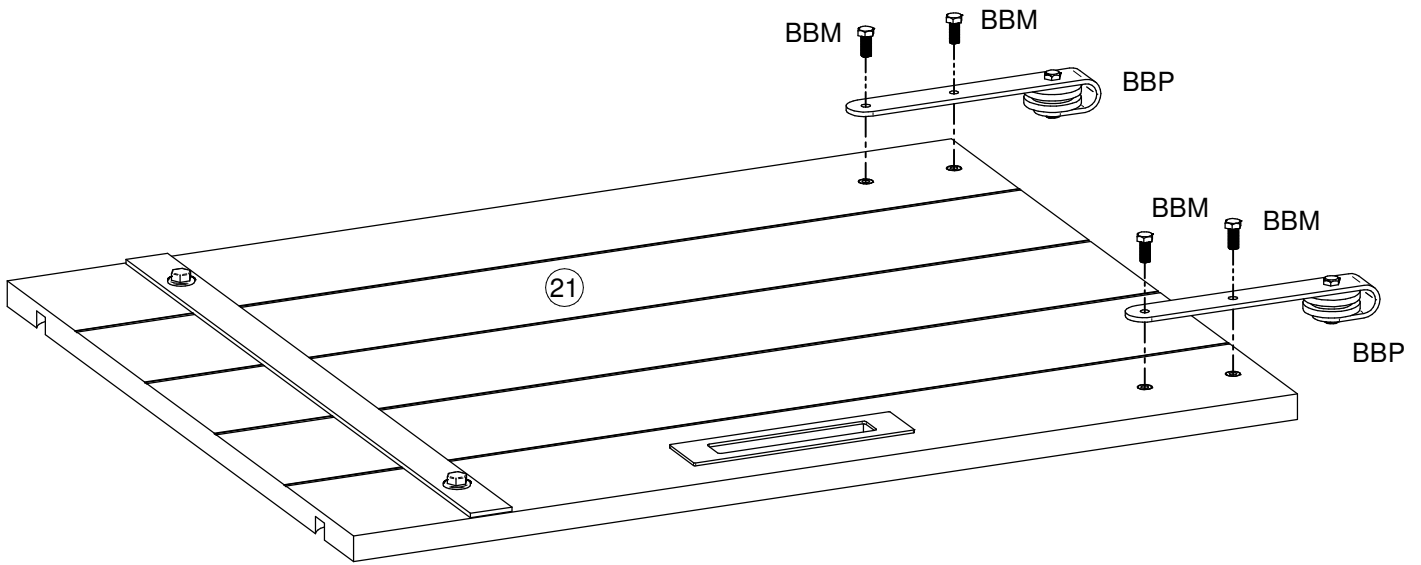
YN

M4x12

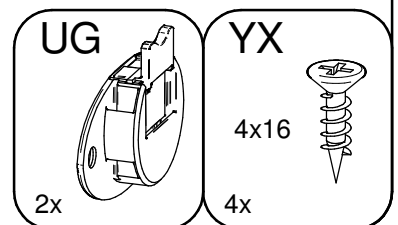
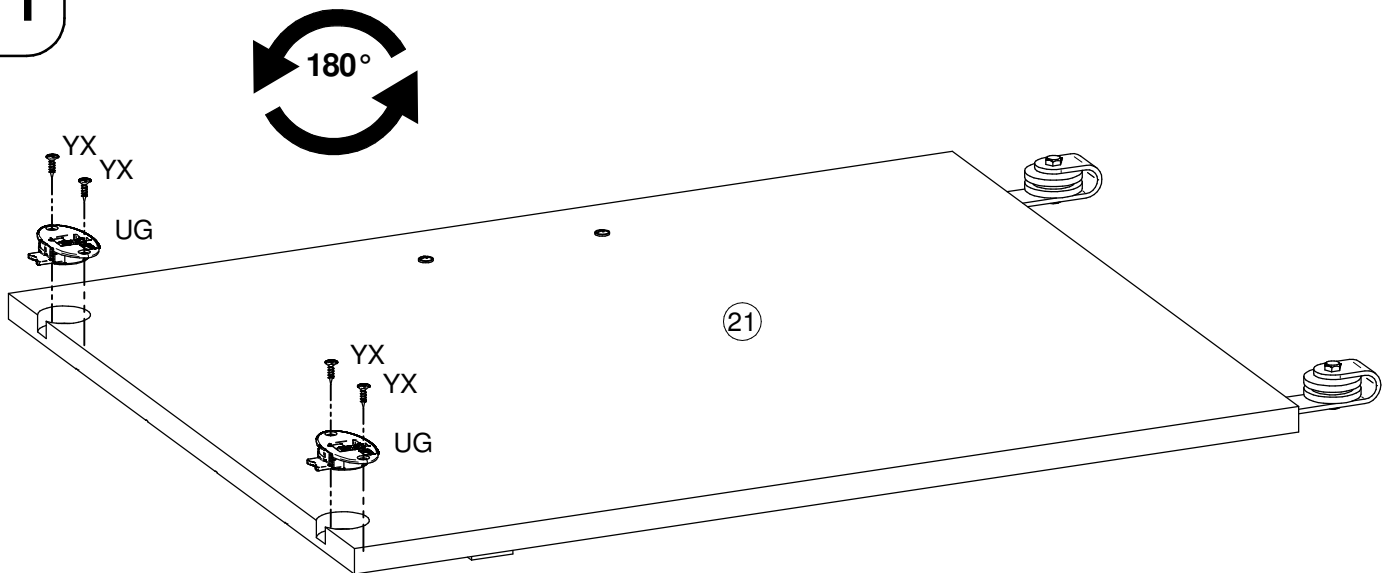
2x



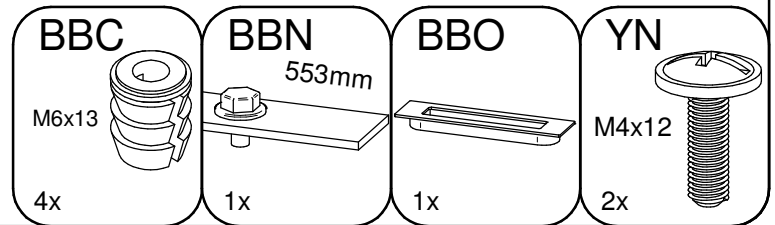
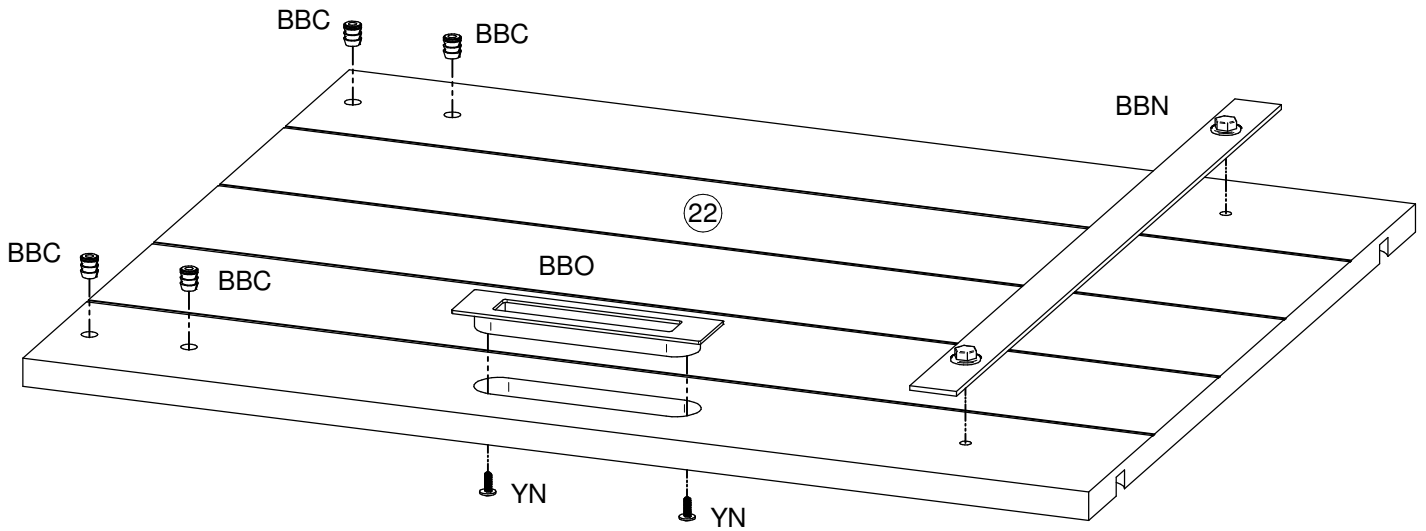
50



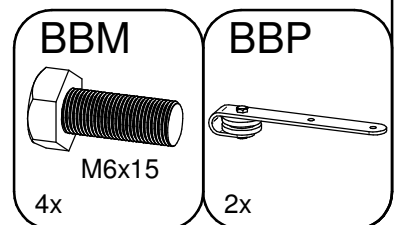
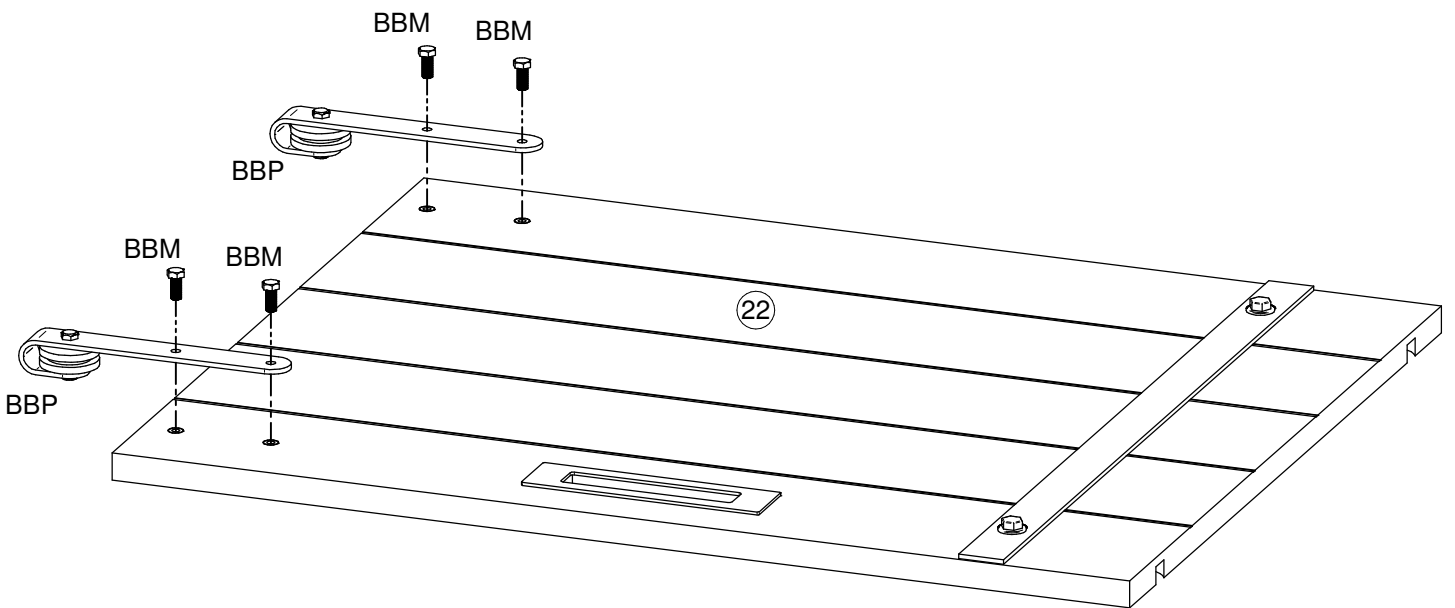
51



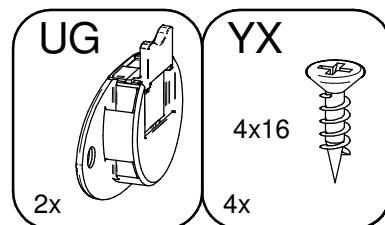
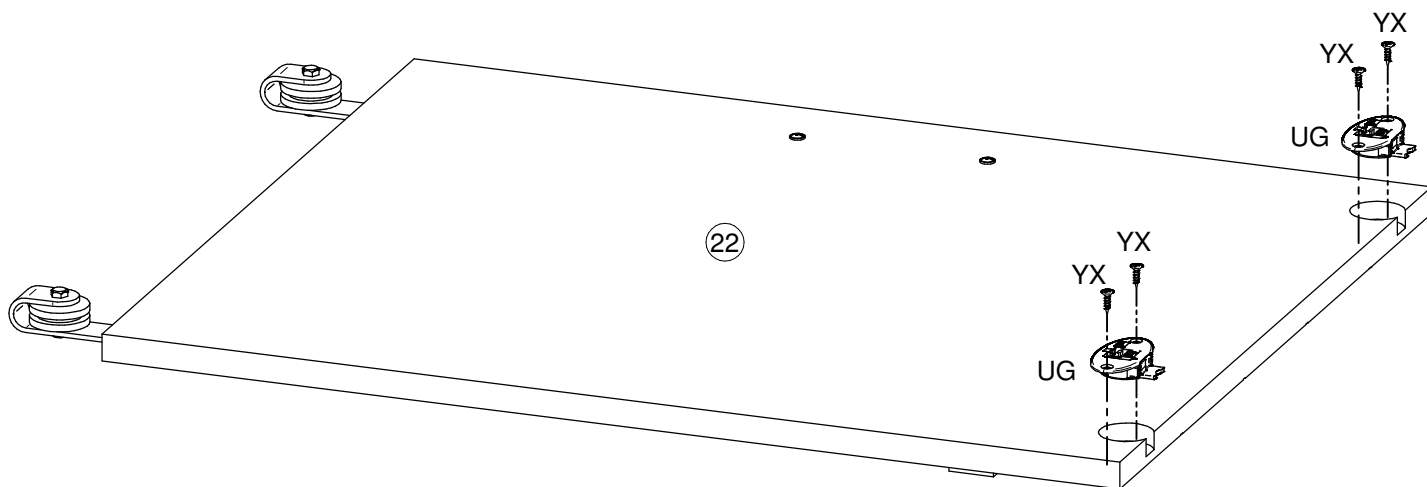
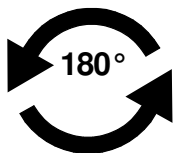
52



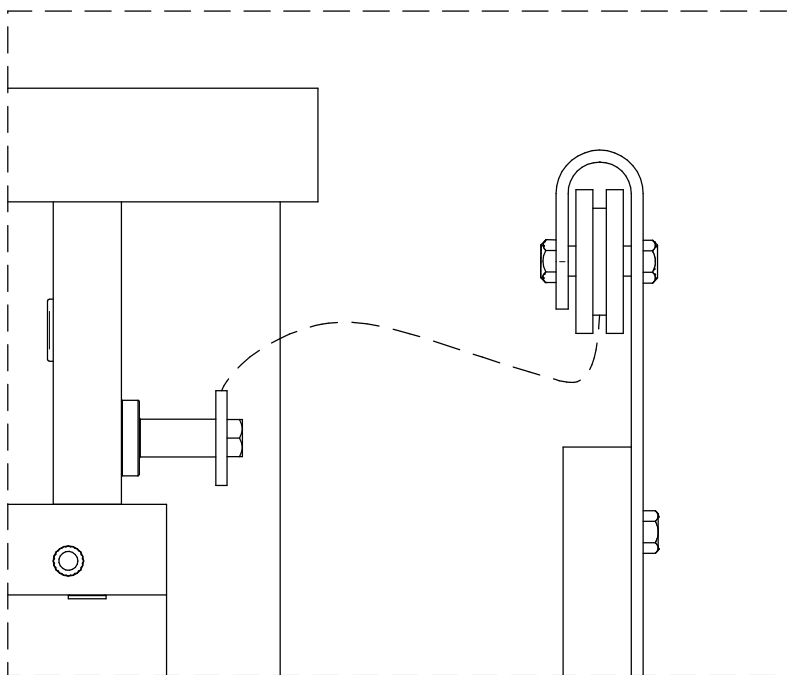
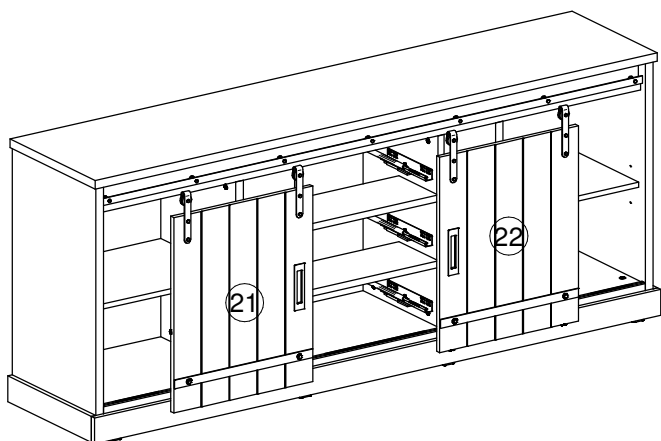
53



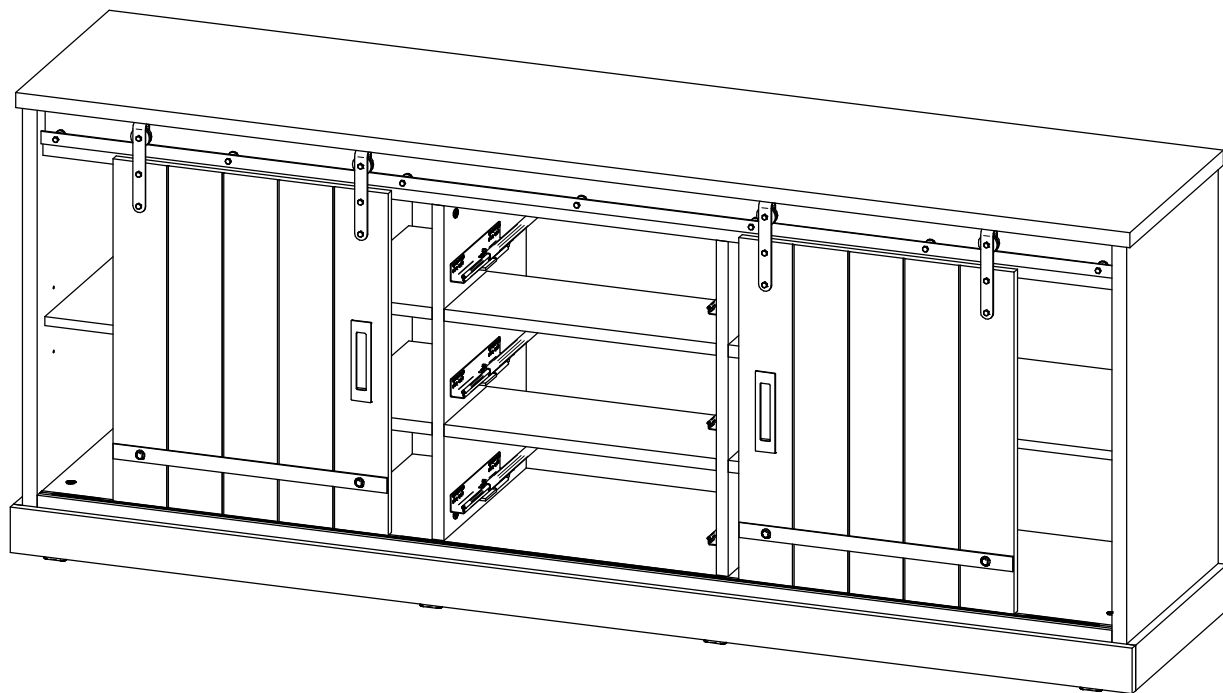
54



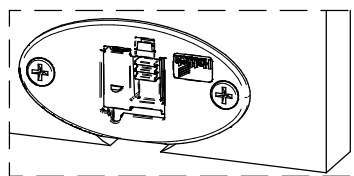
55



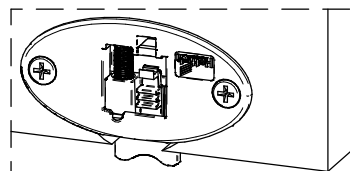
56



1

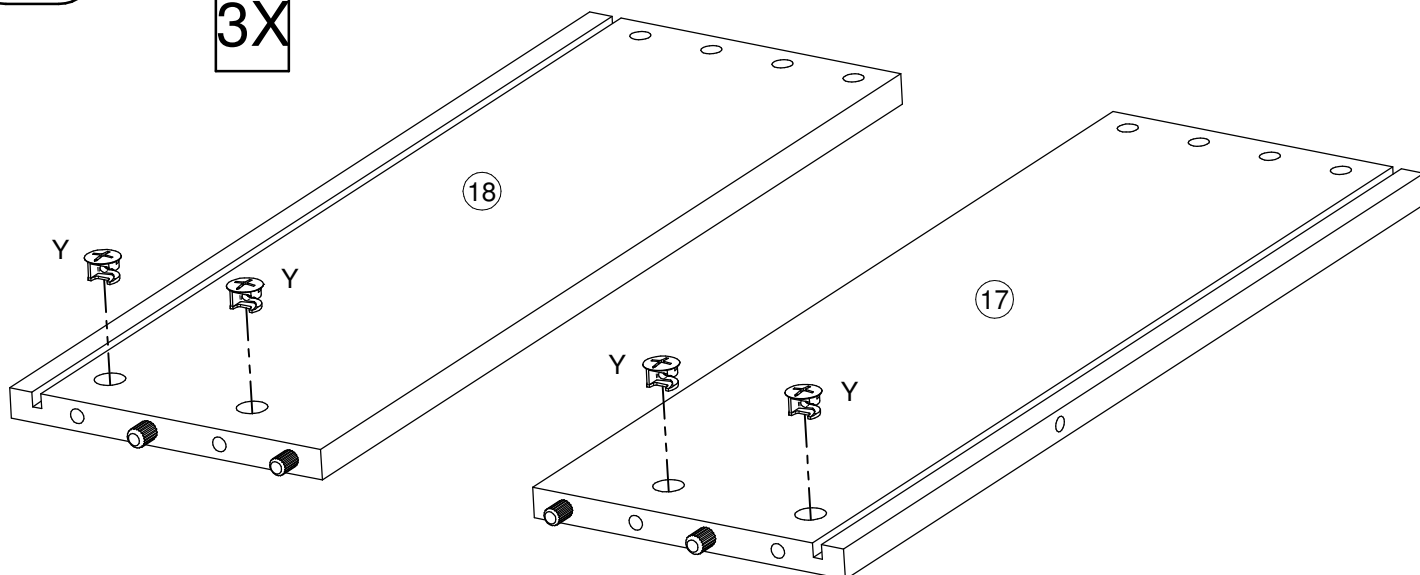


2



57

3X



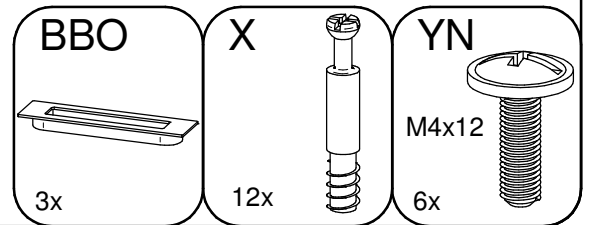
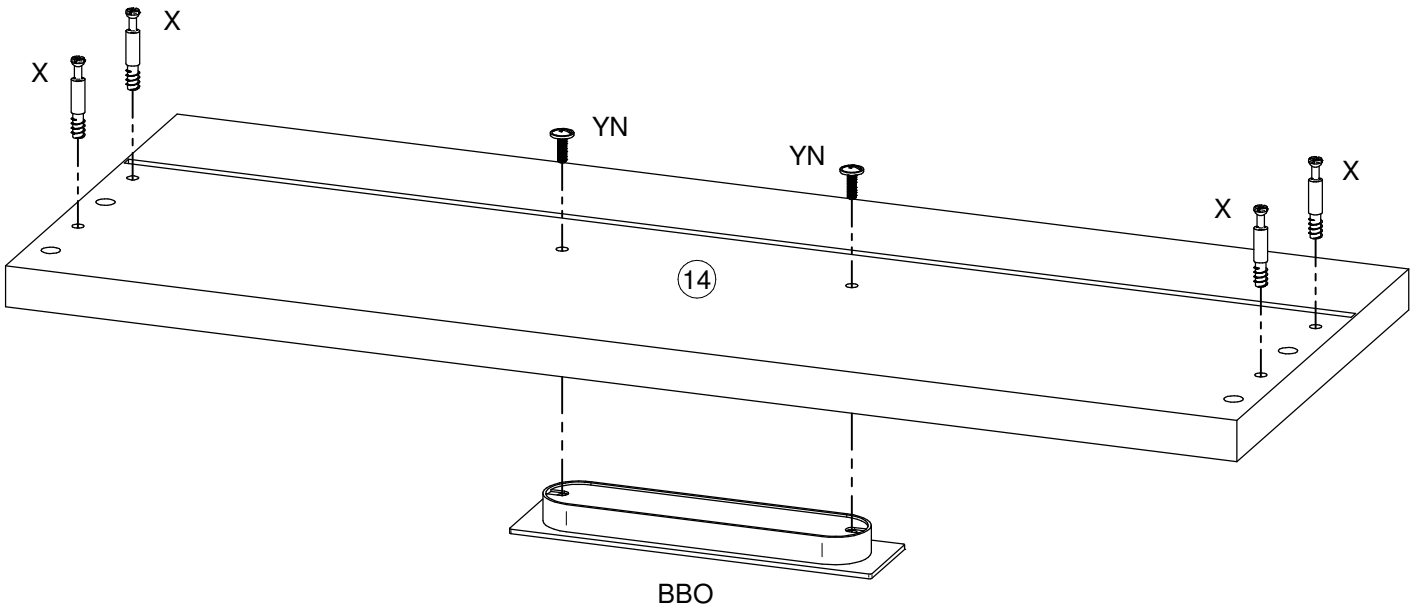
Y



12x

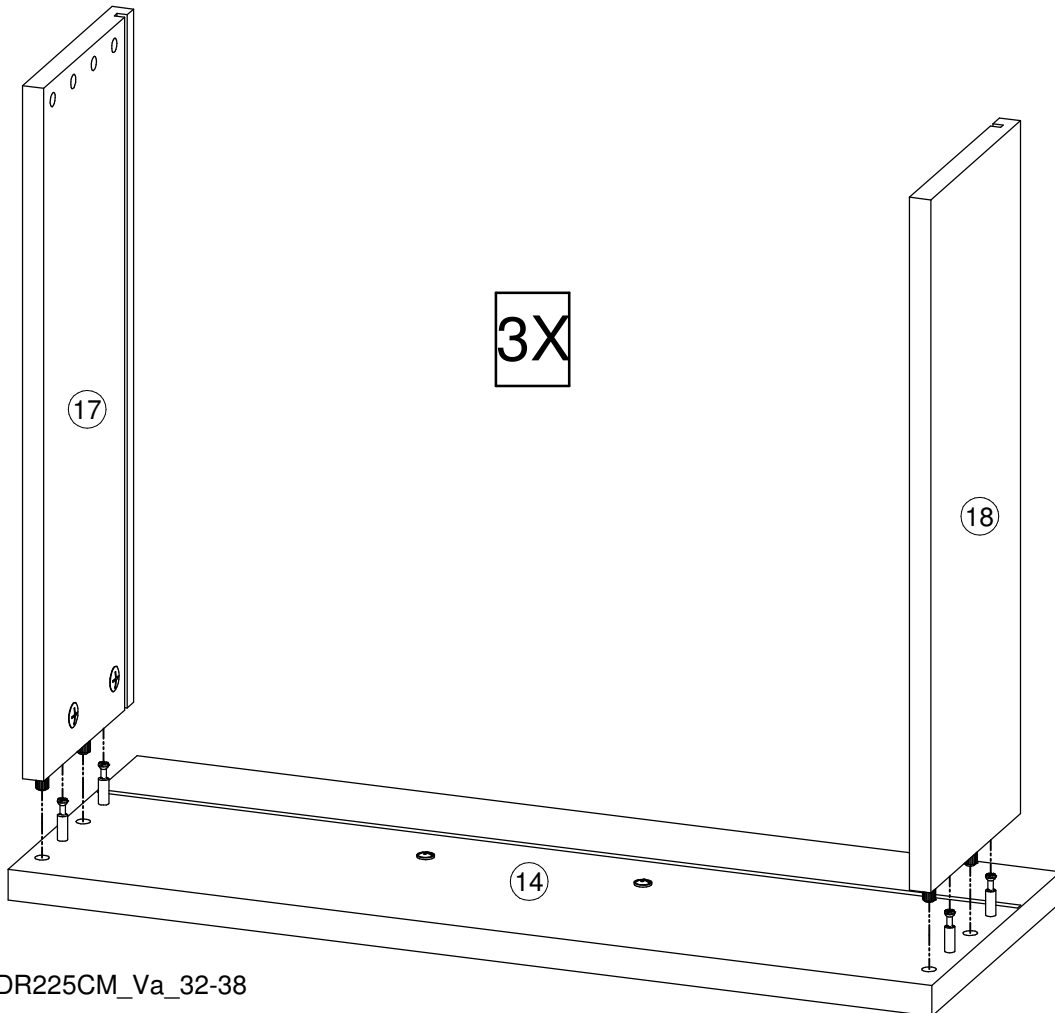
58

3X



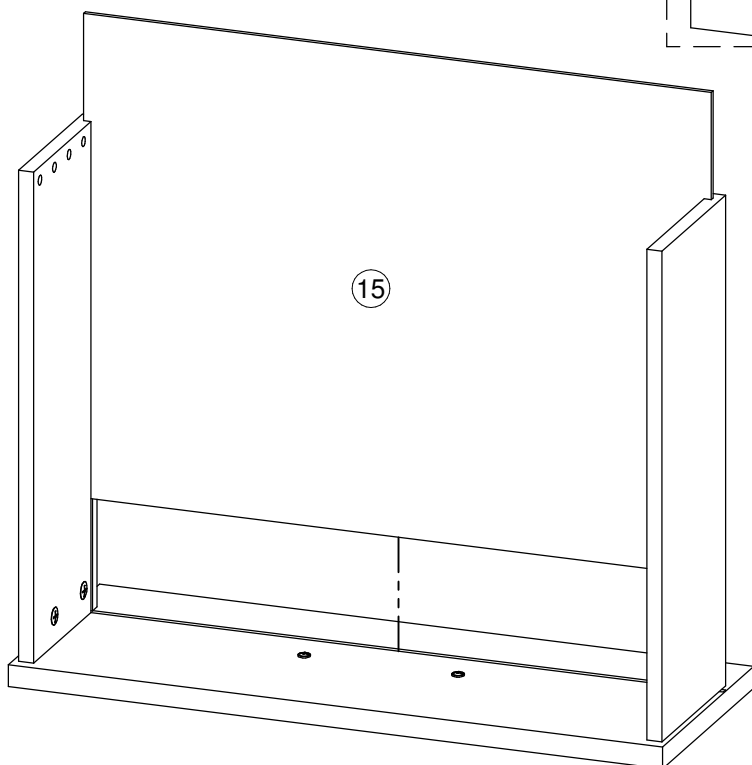
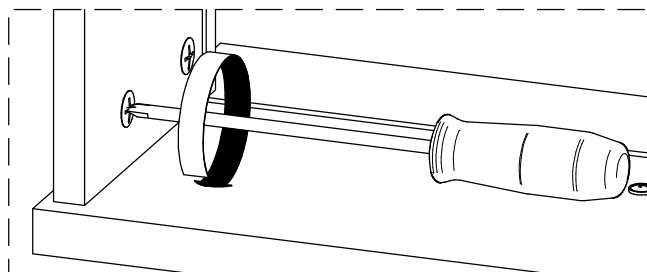
59

3X



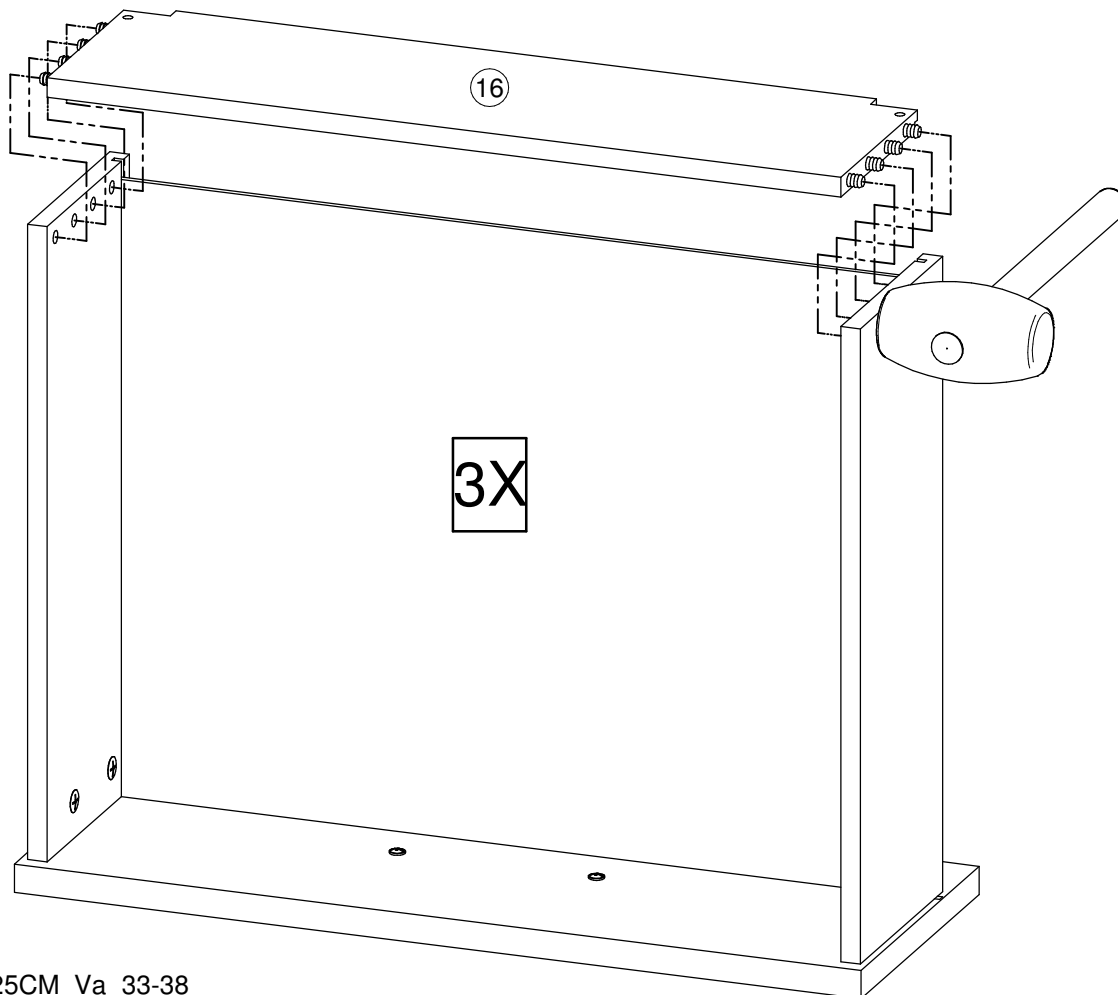
60

3X

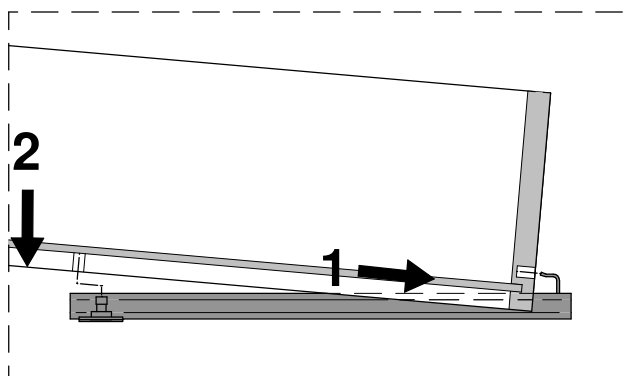
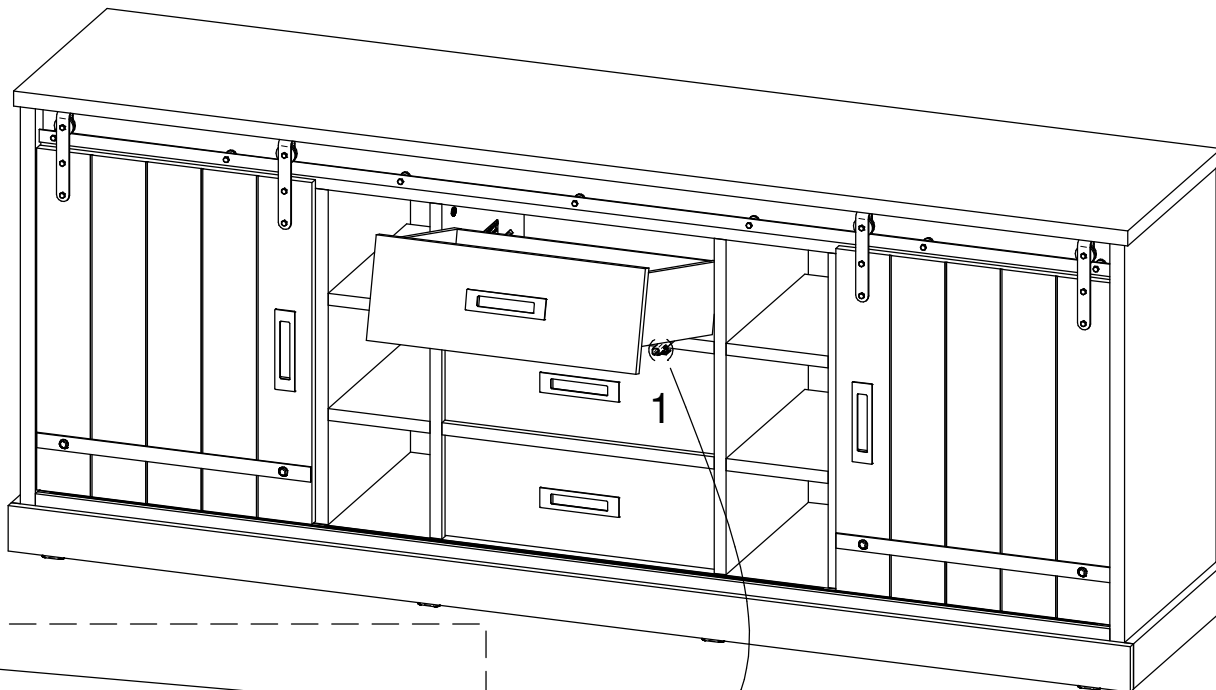


61

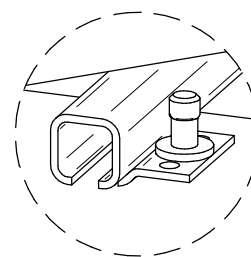
3X



62

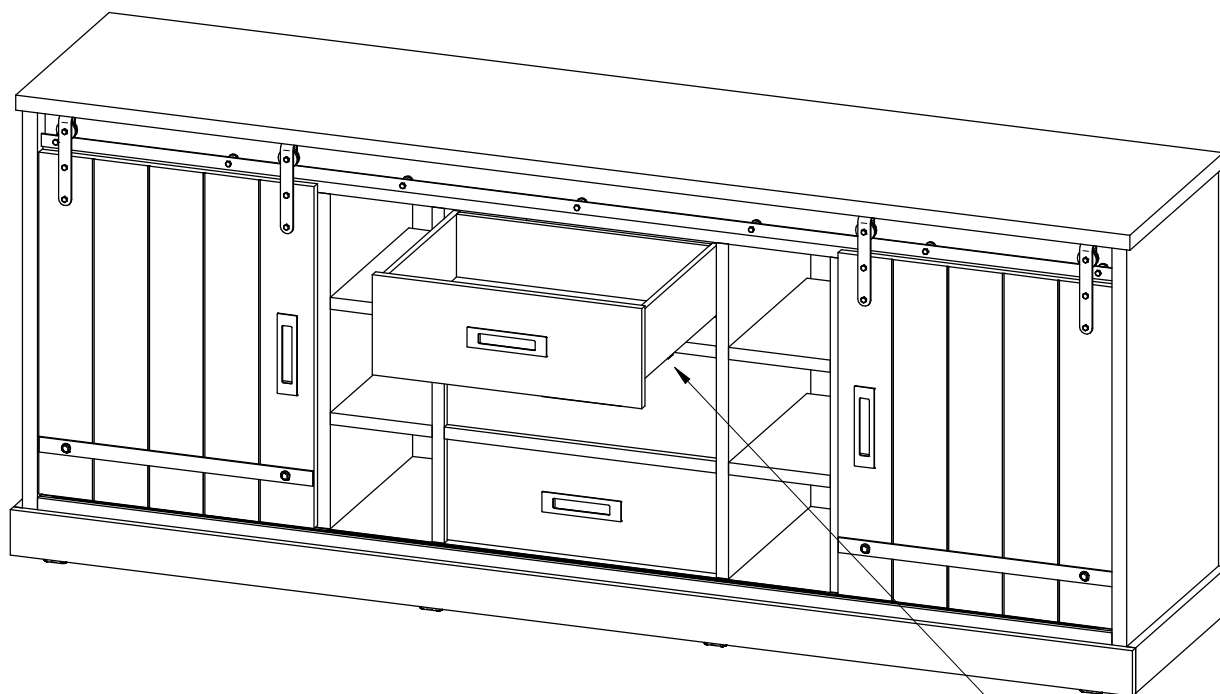


3X

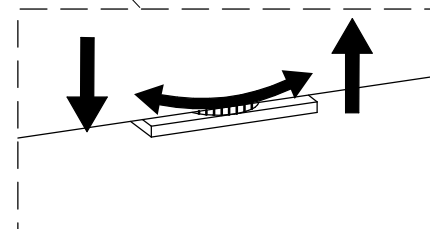


DETAIL 1

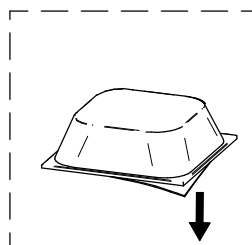
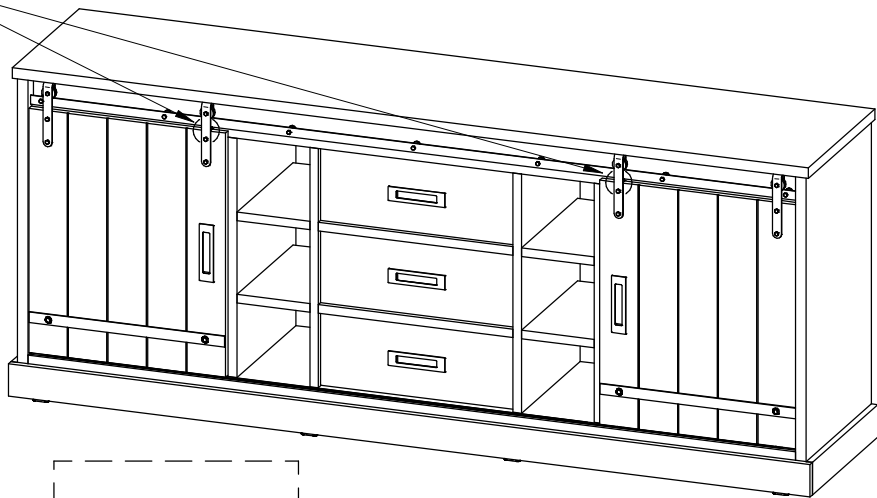
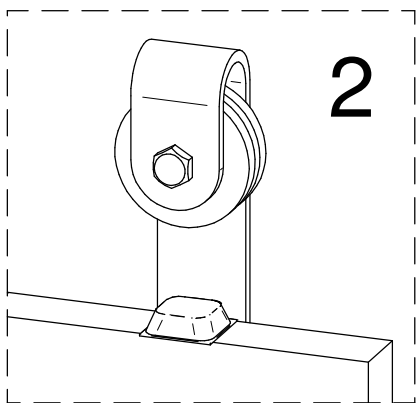
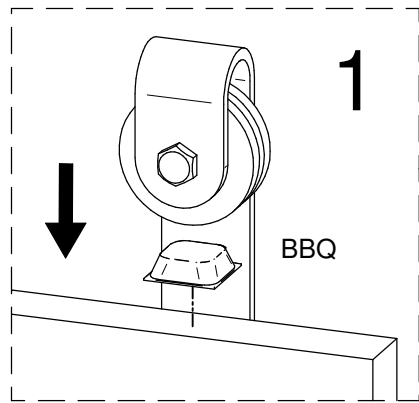
63



Afstelling
Réglage
Adjustment



64

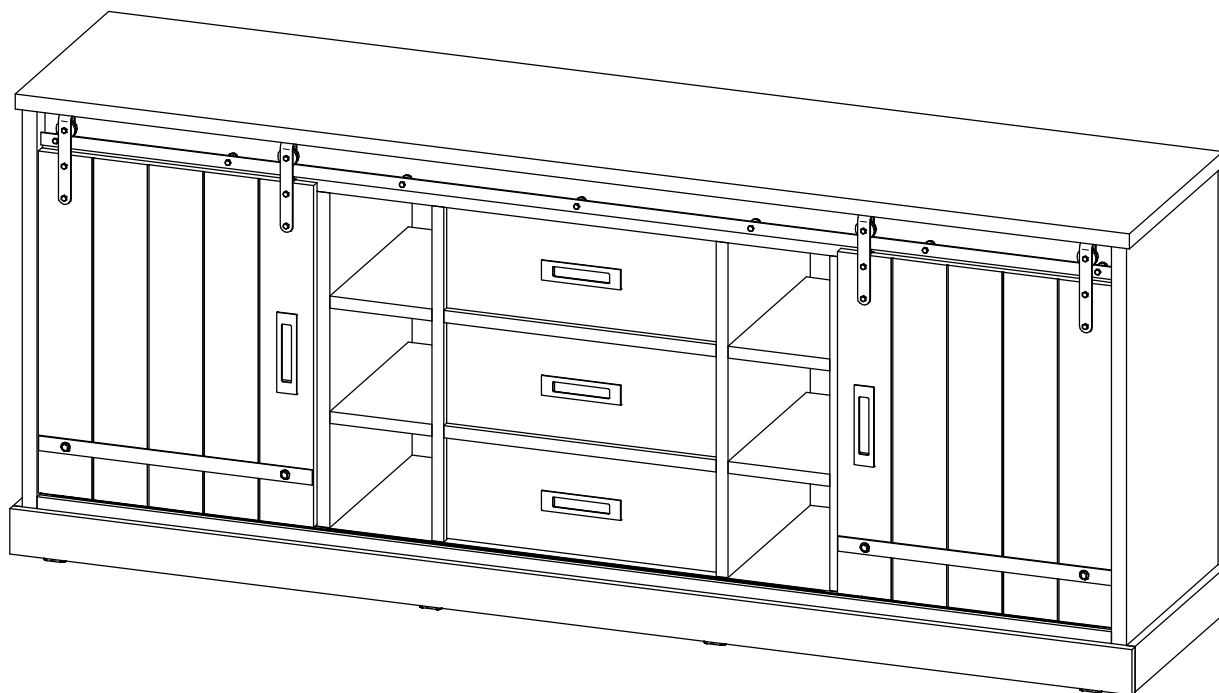


BBQ

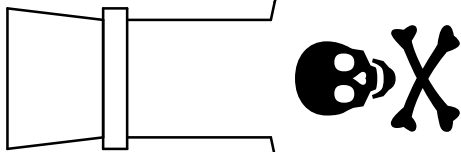


2x

65



Onderhoud - Entretien - Maintenance



Oplosmiddel
Reinigingsmiddel
Verdunner
Chemische producten
Boenwas

NL

Solvant
Détergent
Diluant
Produits chimiques
Cirage

FR

Solvent
Cleaner
Thinner
Chemical products
Wax

GB

Algemene informatie: Voor tafels geldt geen hete pannen, theeglazen en waxinelichtjes op de ondergrond plaatsen. Gebruik hiervoor altijd een onderzetter. Het meubel leegmaken en niet verslepen op de vloer bij eventuele verplaatsing.

Onderhoud: Met licht vochtige doek reinigen en hierna direct droog wrijven. Vocht op het bovenblad direct opnemen. De meubels zijn niet voor vochtige ruimten bestemd. Gebruik nooit een schuurspons, schuurmiddel, amoniak, oplosmiddel, reinigingsmiddel, verdunner, chemische producten, boenwas of producten zoals Pledge-was of dergelijke. Montage tekening opbergen.

Service na verkoop: Voor service na verkoop, ga naar uw leverancier met deze montage tekening.

Garantie: Het niet naleven van deze onderhoudsvoorschriften doet de garantie met onmiddellijke ingang verloren gaan.

NL

L'information générale: Ne mettez jamais des casseroles chaudes, des verres à thé sur la surface des tables. Veuillez utiliser des sous verres. Videz le meuble avant tout déplacement. Portez le meuble et non pas le pousser sur le sol!

Entretien: Utilisez un chiffon légèrement humide et sèche aussitôt. Toute trace de liquide doit être enlevé immédiatement.

Les meubles ne sont pas adaptés aux pièces humides. N'utilisez jamais des éponges abrasives, amoniak, solvant, détergent, diluant, produits chimiques, cirage, des produits d'entretien comme Pledge etc.... . Notice de montage à conserver.

Service après-vente: Pour tout service après-vente, rendez vous au magasin avec cette notice.

Garantie: Nous vous informons qu'en cas de non respect aux prescriptions sus - mentionnés que la garantie expire immédiatement.

FR

General information: Never put hot items on the table tops!

Empty furniture before moving it and do not drag the furniture over the floor.

Maintenance: Clean with slightly wet moistened cloth, wipe dry immediately. Wipe off wetness at once.

Not suited for humid locations. Never use solvent, cleaner, thinner, chemical products or wax. Retain manual instruction.

For the after sales: For the after sales, go back to the shop with this assembly instruction.

Guarantee: Attention in case of non respect to the above prescriptions the warranty expires immediately.

GB

Formulier DNV - Formulaire SAV - Form SAS

Terug te sturen naar uw winkel / A renvoyer à votre magasin

/ Send back to the shop

Datum / Date :

Uw gegevens / Vos donnees / Your data

Naam / Nom / Name :

Adres / Adresse / Address :

E-mail :

Tel. / GSM / Mobile :

Gegevens over het probleem / Donnees sur le problème / Information about the problem

Datum aankoop / Date d'achat / Date of purchase :

Naam model en meubelonderdeel :

Nom modèle et partie du meuble:

Name model and piece of furniture:

Onderdeelnr. of colli nr. (zie montageplan) :

N° de pièce ou coli (voir le plan de montage):

Number piece or coli number (view assemble plan):

Kleur of stof / Couleur ou tissu / Color or cloth:

Digitale foto's in bijlage / Photos digitales en annexe / Digital photos attached: **YES/ NO**

Gedetailleerde omschrijving van het probleem:

Description détaillée du problème:

Detailed description of the problem:

Dienst na verkoop

Beste klant,

Wij danken u voor de aankoop van dit meubel. Ondanks de zorg die wij besteden aan de productie en verpakking van onze meubelen, kan het voorkomen dat er iets ontbreekt of beschadigd is.

Is dit het geval vragen wij u om via bijgaand formulier uw DNV te melden aan de winkel waar u uw meubel heeft aangekocht.

Volg volgende onderstaande stappen in geval van schade:

1. Een foto van het complete meubel (onderdeel)
2. Een detailfoto van het probleem

Op die manier kunnen wij u zo vlug mogelijk helpen om uw probleem op te lossen.

Met vriendelijke groeten,

Service après vente

Cher client,

Nous vous remercions pour l'achat de ce meuble. Malgré tout les soins que nous consacrons à la production et le conditionnement de nos meubles, il est possible que quelque chose est manqué ou endommagé.

Si c'est le cas, nous vous demandons d'utiliser le formulaire ci-joint pour déclarer votre plainte au magasin où vous avez acheté vos meubles.

En cas de dommages, nous vous demandons également de prendre les photos suivants et de nous les envoyer:

1. Une photo du mobilier complet (partie)
2. Une photo de détail du problème

De cette façon, nous pouvons vous aider le plus vite possible afin de résoudre votre problème.

Sincèrement,

Service after sale

Dear customer,

Thank you for purchasing this piece of furniture. Despite the care we take in the production and packaging of our furniture, it is possible that something is missing or damaged.

If this is the case, we ask you to use the enclosed form to report your SAS to the store where you purchased your furniture.

Follow the steps below in case of damage:

1. A photo of the complete furniture (part)
2. A detailed photo of the problem

In this way we can help you solve your problem as quickly as possible.

With best regards,