

(D) Montageanleitung

(NL) Handleiding voor de montage

(TR) Montaj talimatı

(F) Notice de montage

(CZ) Montážní návod

(HU) Szerelési útmutató

(GB) Assembly instructions

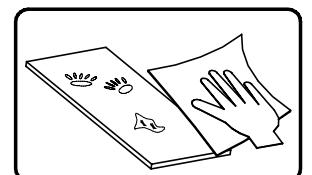
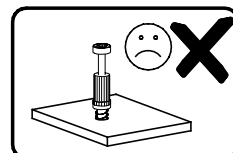
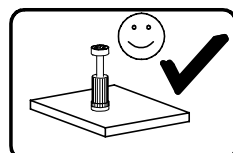
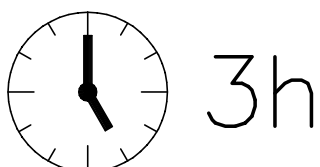
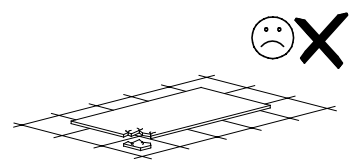
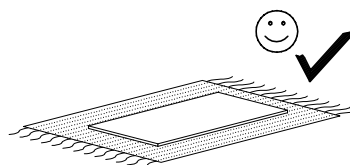
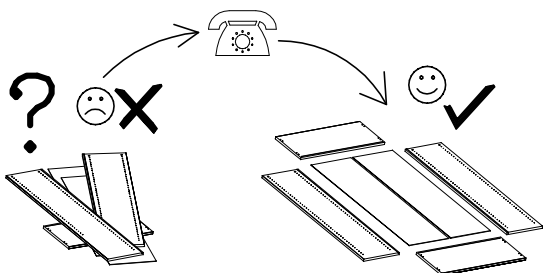
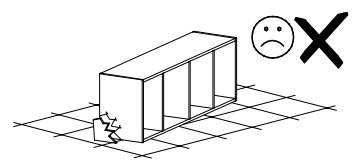
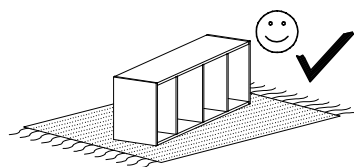
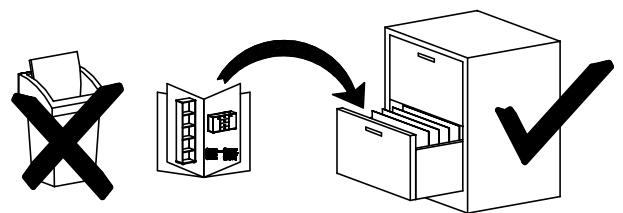
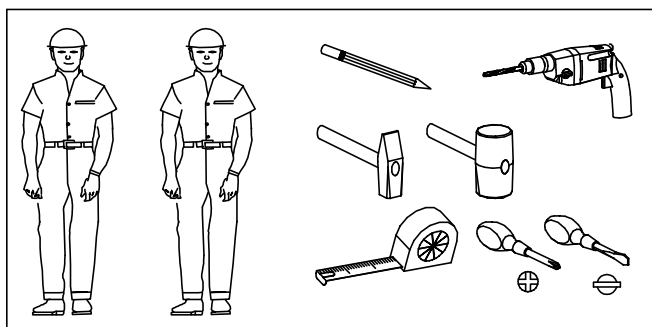
(PL) Instrukcja montażu

(RU) Инструкция по монтажу

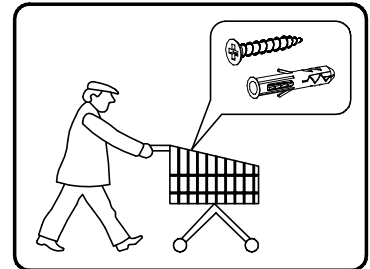
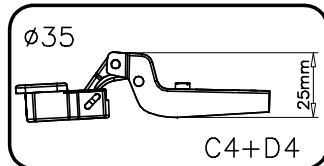
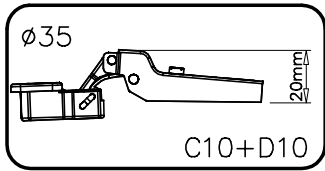
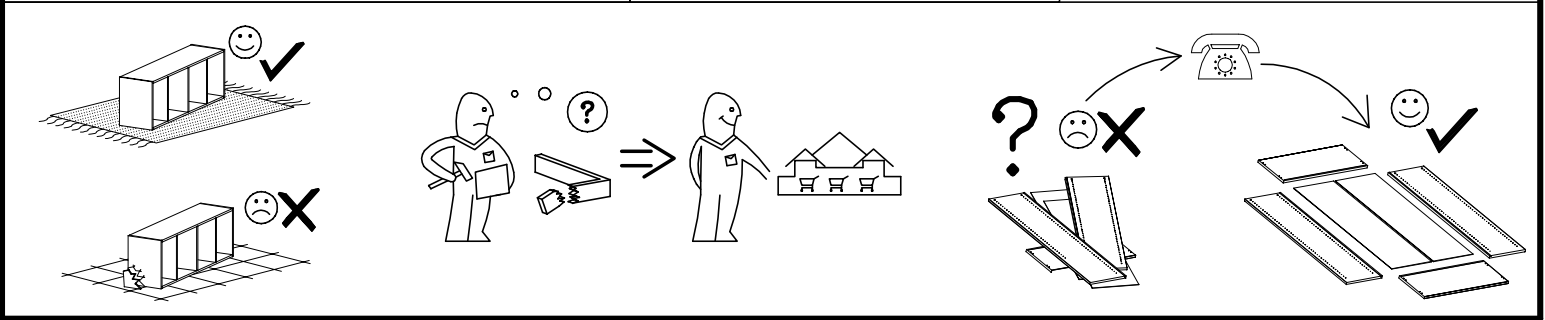
(IT) Istruzioni di montaggio


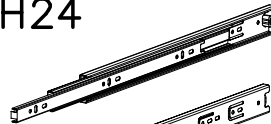


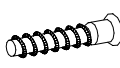
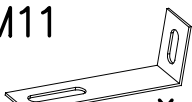
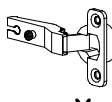
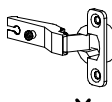


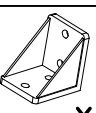
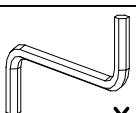

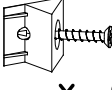


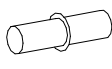

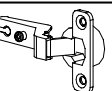

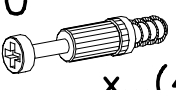

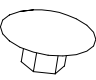
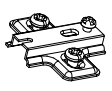

(SK) Návod na montáž

(RO) Instrucțiuni de montaj

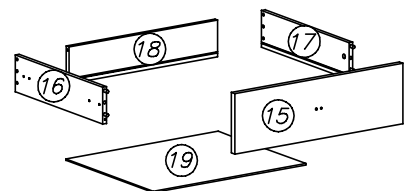
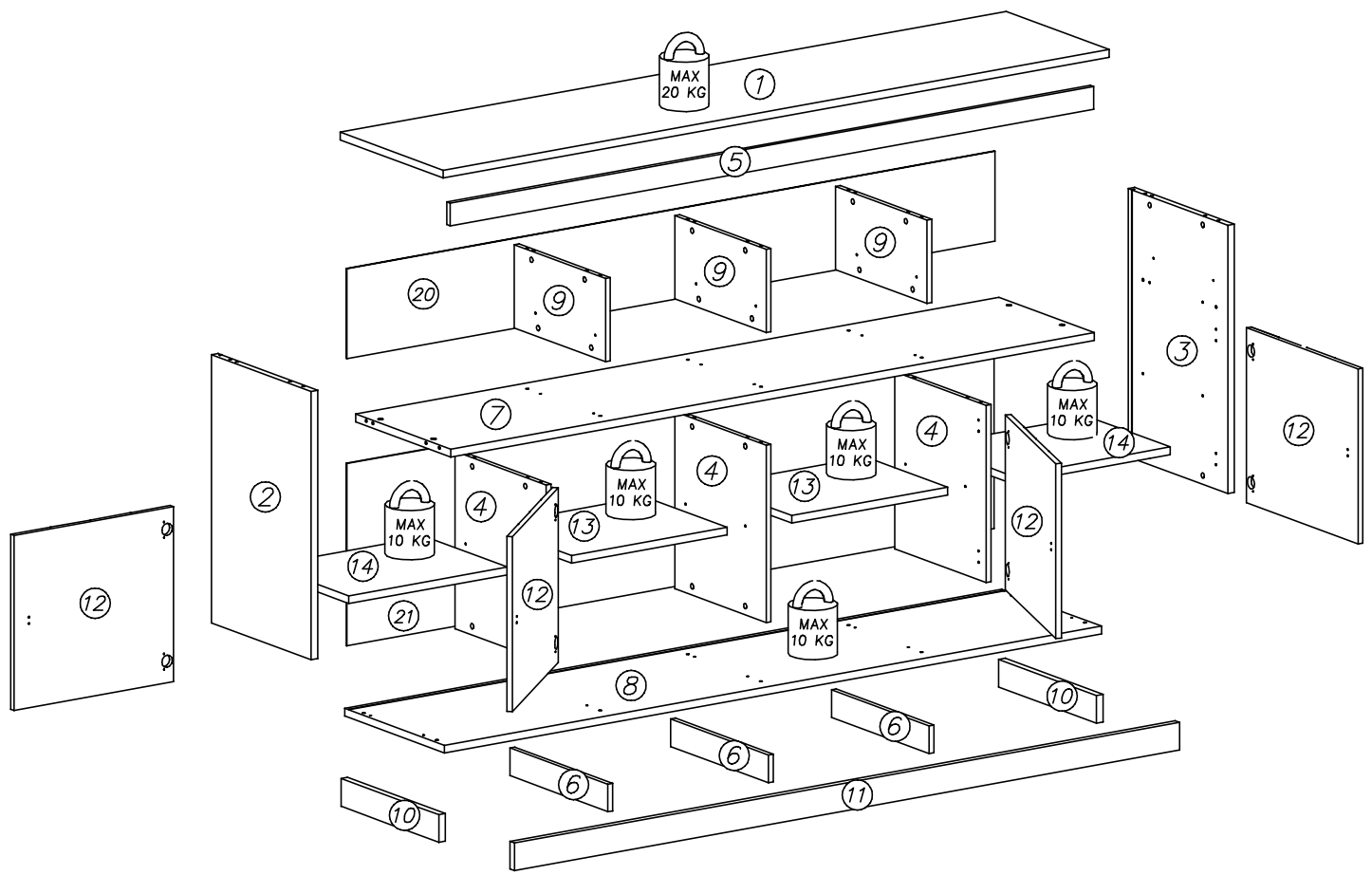
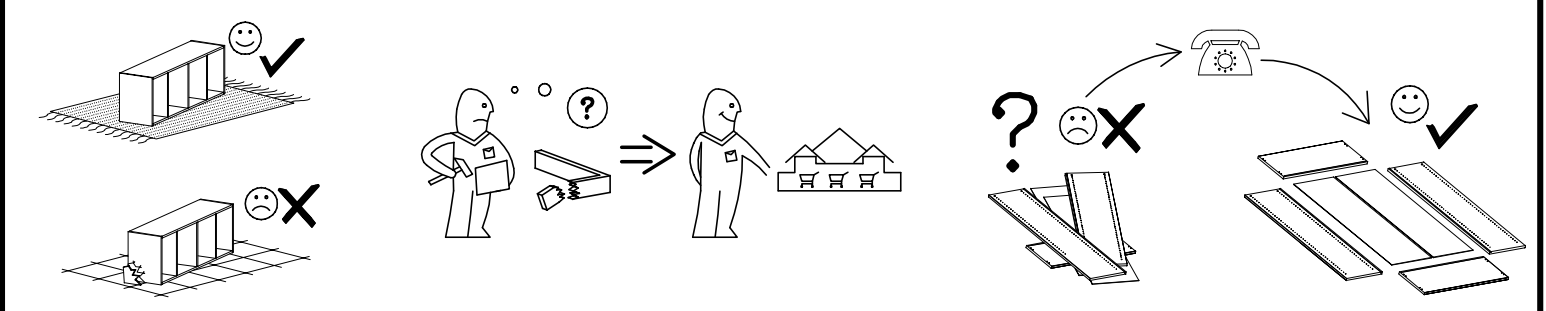


Name • Nom • Nome • Naam • Nazwa • Jméno • Názov • Név • Denumire • Isim • Название	Nr • No • N° • Номер • Č • Sz	Typ • Type • Tip • Típus • Tipo • Tun
VALENCIA	1	DRESSOIR



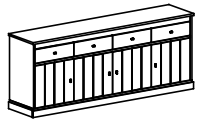
W1  x...(2)	H24  H35-400mm x...(4)	I28  Ø29 x...(12)	G20  5x11 x...(28)	A6  Ø7x40 x...(16)
M11  x...(2)	Z35PL  x...(4)	C10  x...(4)	D10  x...(4)	K4  Ø12x10 x...(8)
F15  x...(31)	W2  x...(1)	S2  x...(18)	I1  x...(22)	G34  3,5x16 x...(188)
K1  Ø15x12 x...(36)	F2  x...(16)	P4  x...(14)	C4  Z350D x...(4)	N14  M4x22 x...(16)
K10  x...(44)	B1  Ø8x35 x...(36)	I7  x...(36)	D4  PZ350D x...(4)	E102  18mm x...(8)

Name • Nom • Nome • Naam • Nazwa • Jméno • Názov • Név • Denumire • Isim • Название	Nr • No • N° • Номер • Č • Sz	Typ • Type • Tip • Típus • Tipo • Tun
VALENCIA	1	DRESSOIR

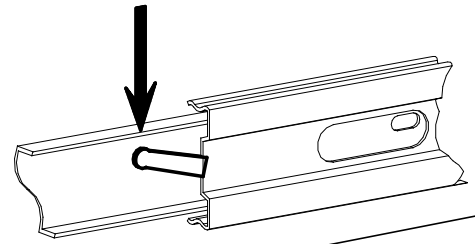
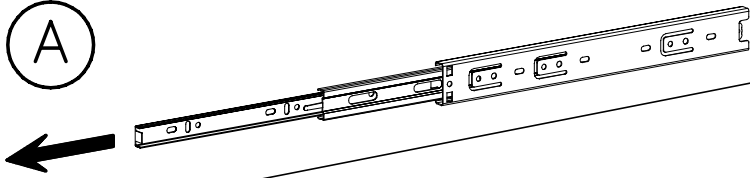


nr	L[mm]	B[mm]	T[mm]	Menge	Coll
1	2246	496	22	1	3/4
2	767	480	22	1	1/4
3	767	480	22	1	1/4
4	507	440	16	3	2/4
5	2170	65	16	1	3/4
7	2170	459	22	1	4/4
8	2216	481	22	1	4/4
9	238	440	16	3	3/4
10	480	79	22	2	3/4
11	2244	79	22	1	3/4
12	498	538	16	4	2/4

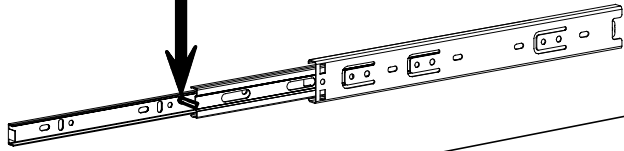
nr	L[mm]	B[mm]	T[mm]	Menge	Coll
13	525	396	22	2	1/4
14	535	396	22	2	1/4
15	538	164	16	4	2/4
16	400	100	12	4	1/4
17	400	100	12	4	1/4
18	476	100	12	4	1/4
19	486	401	3	4	2/4
20	255	2182	3	1	3/4
21	521	2182	3	1	3/4



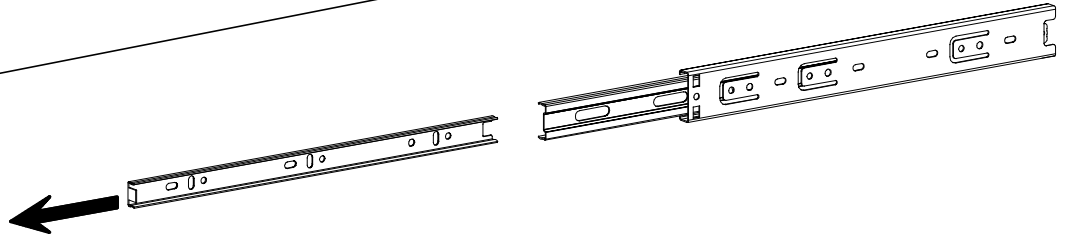
(A)



(B)



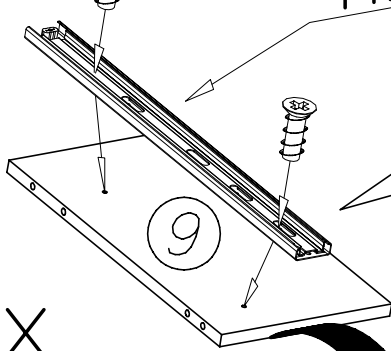
(C)



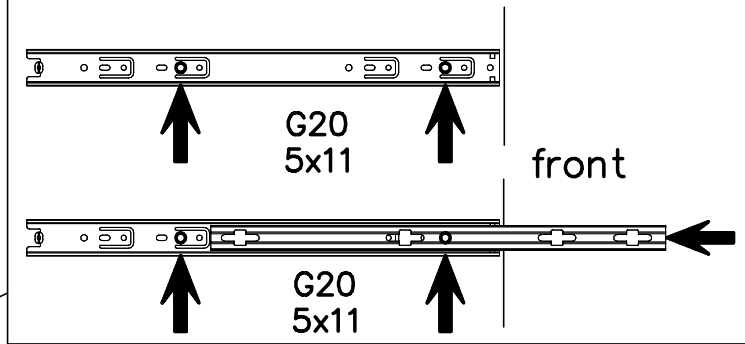
I

G20

H24

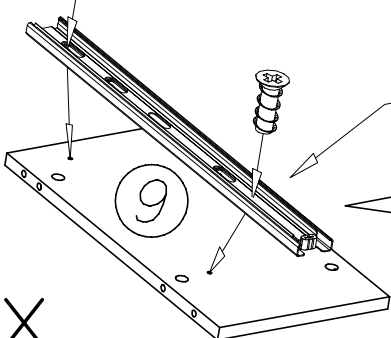


3x

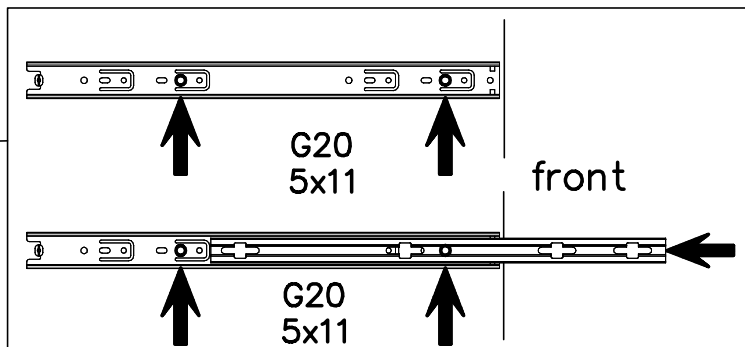


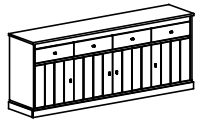
G20

H24

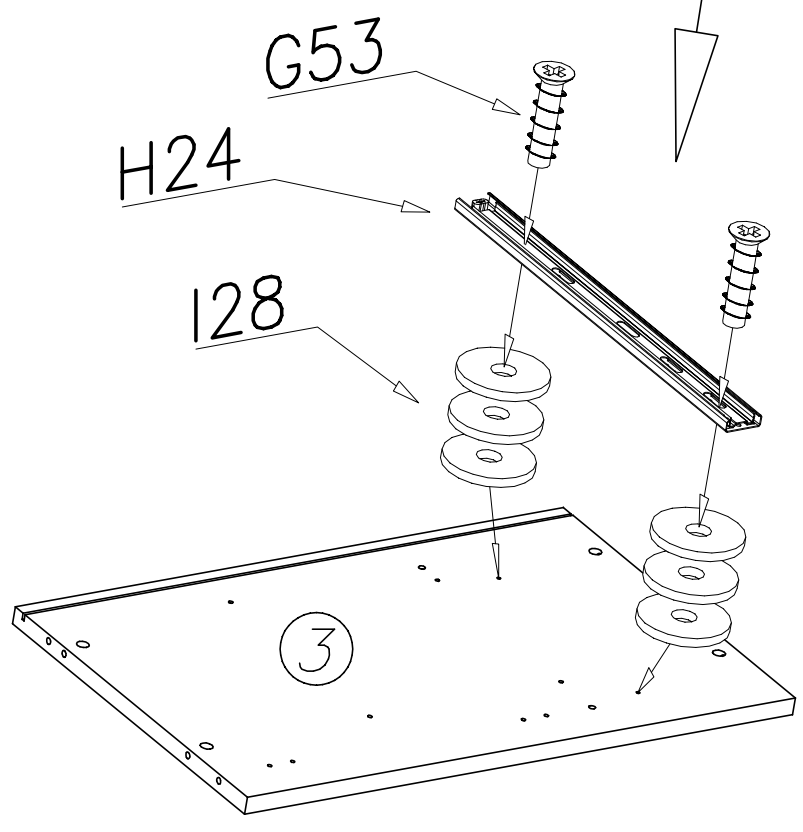
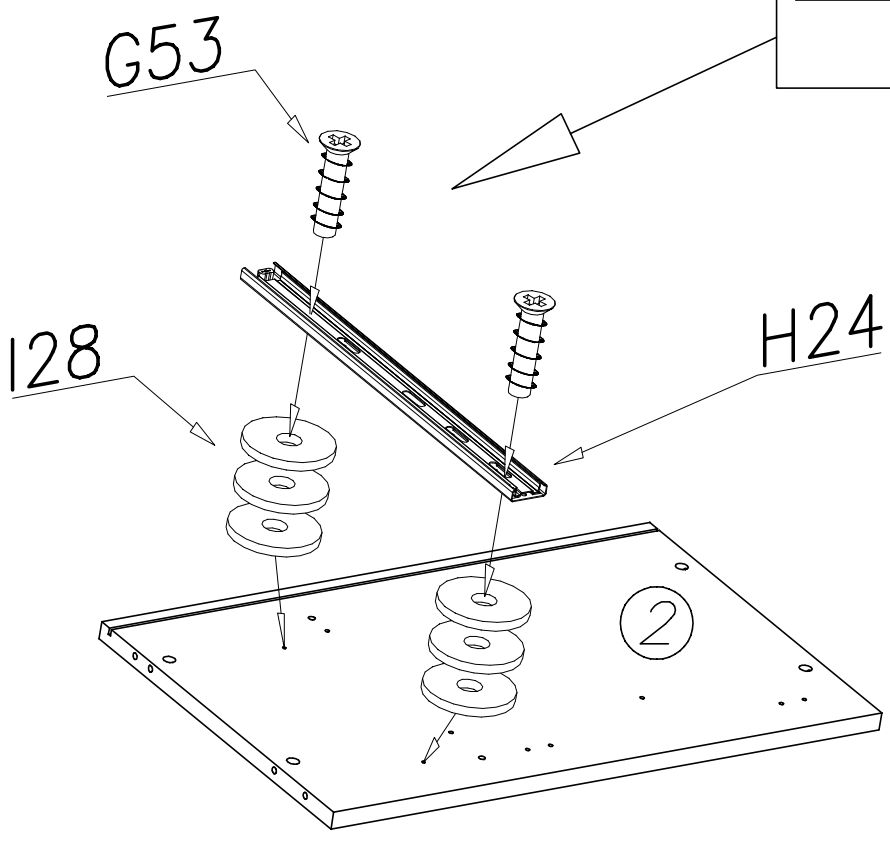
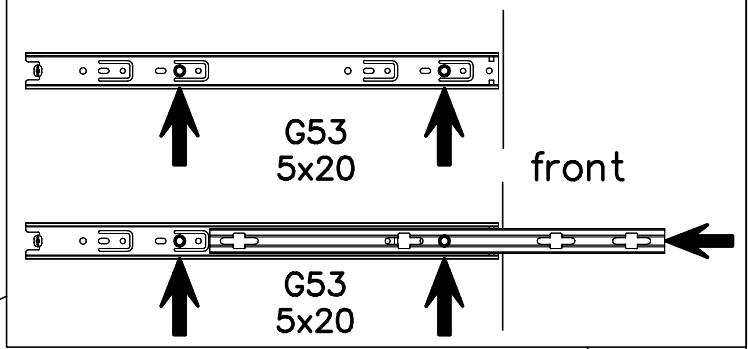


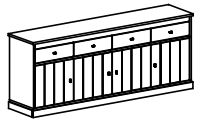
3x



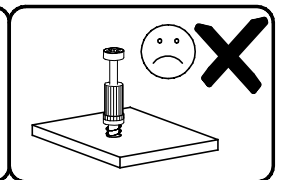
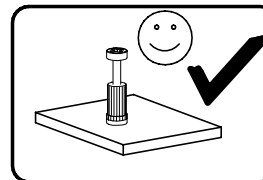
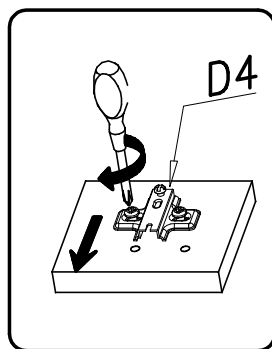
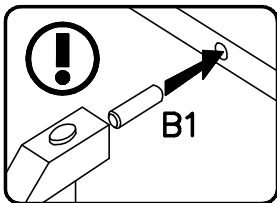
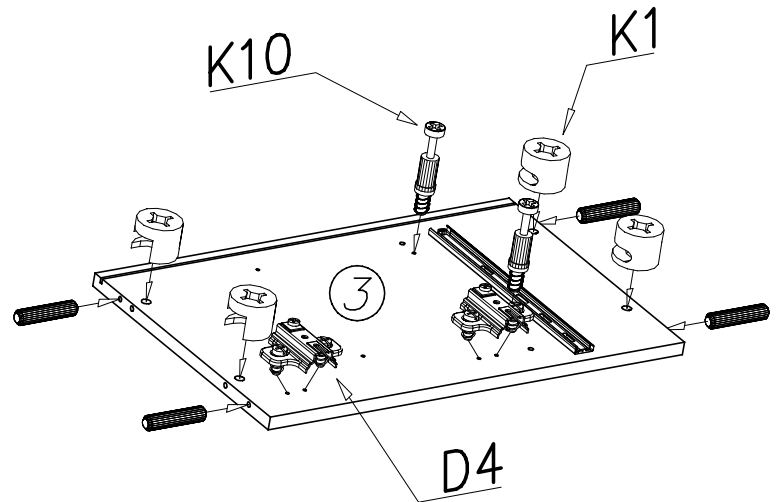
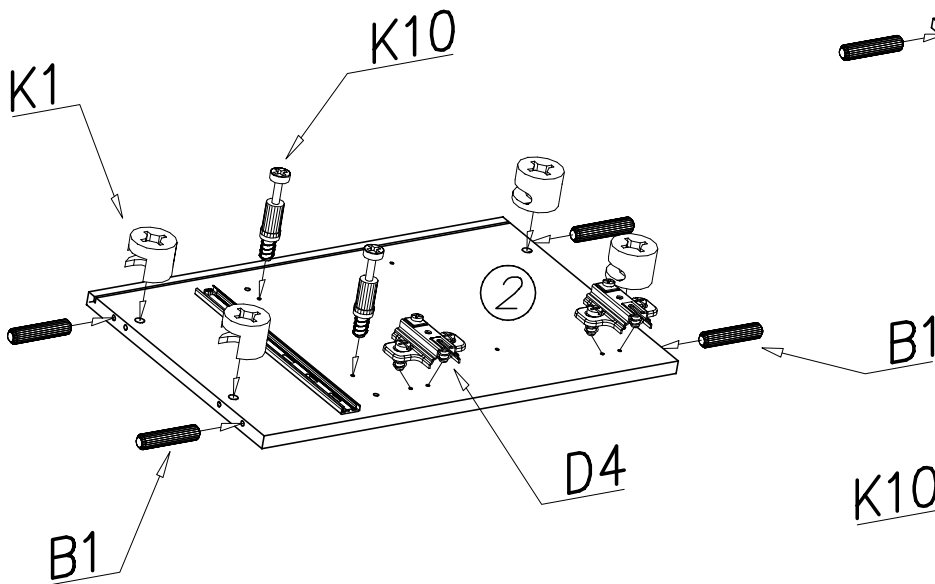
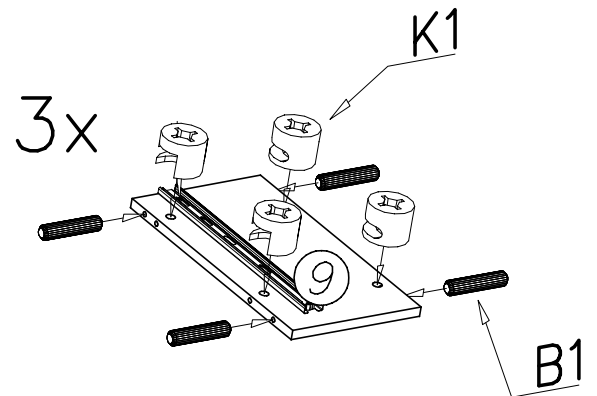
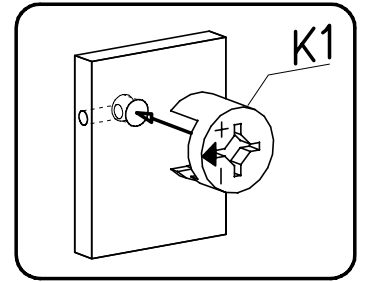
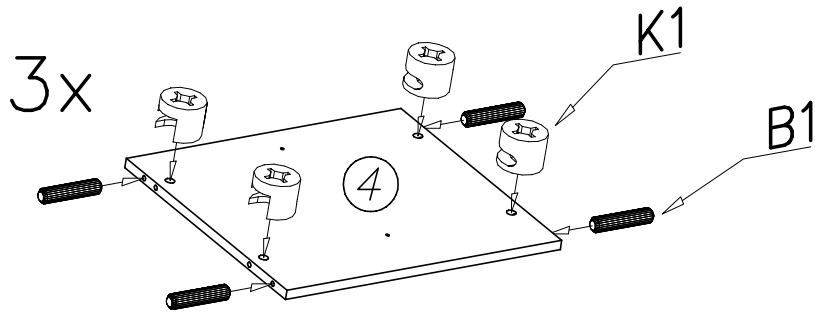


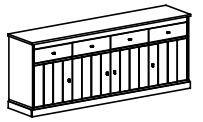
II



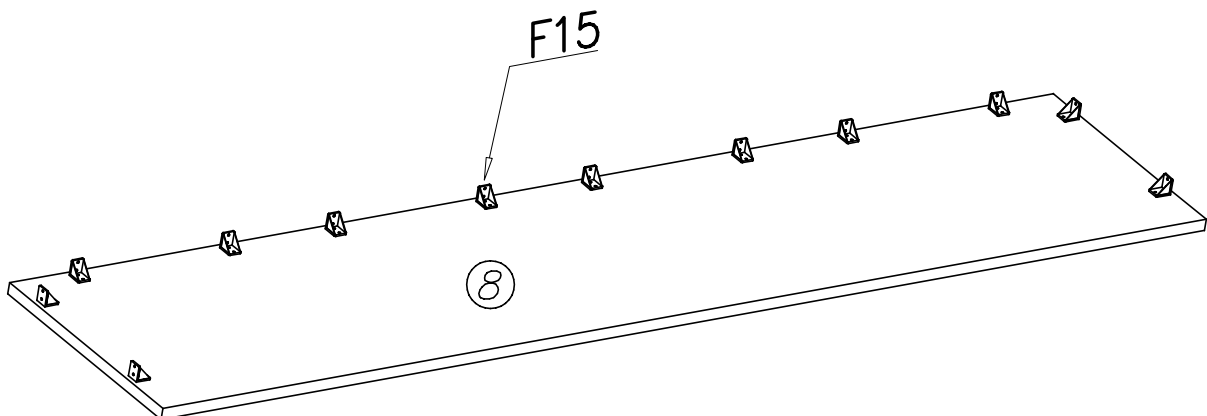
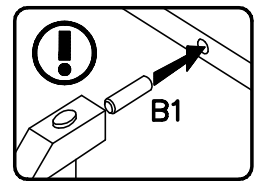
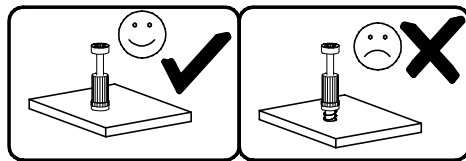
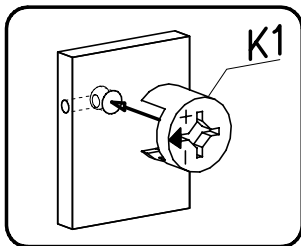
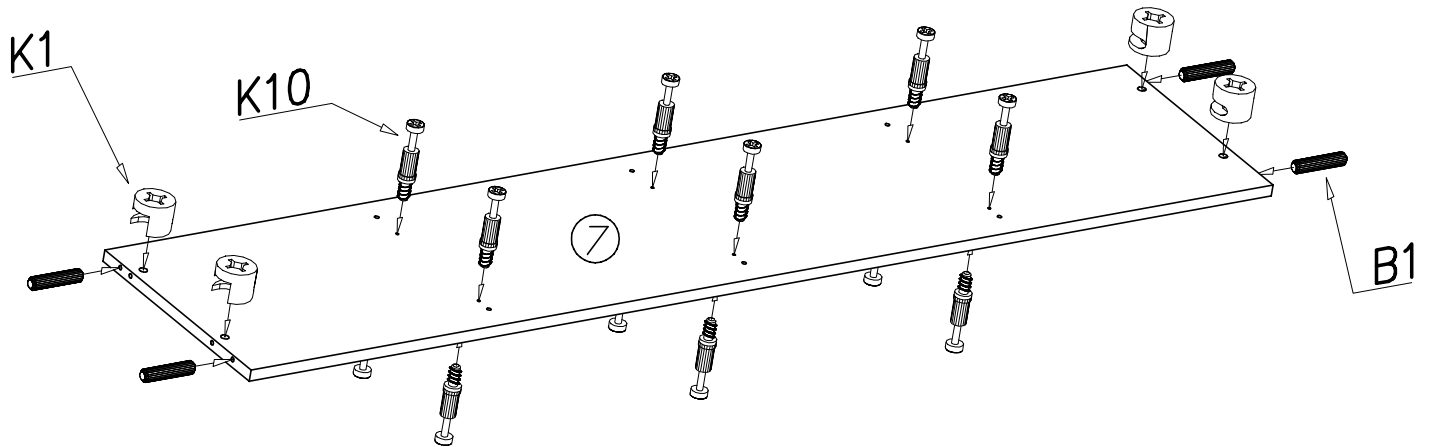
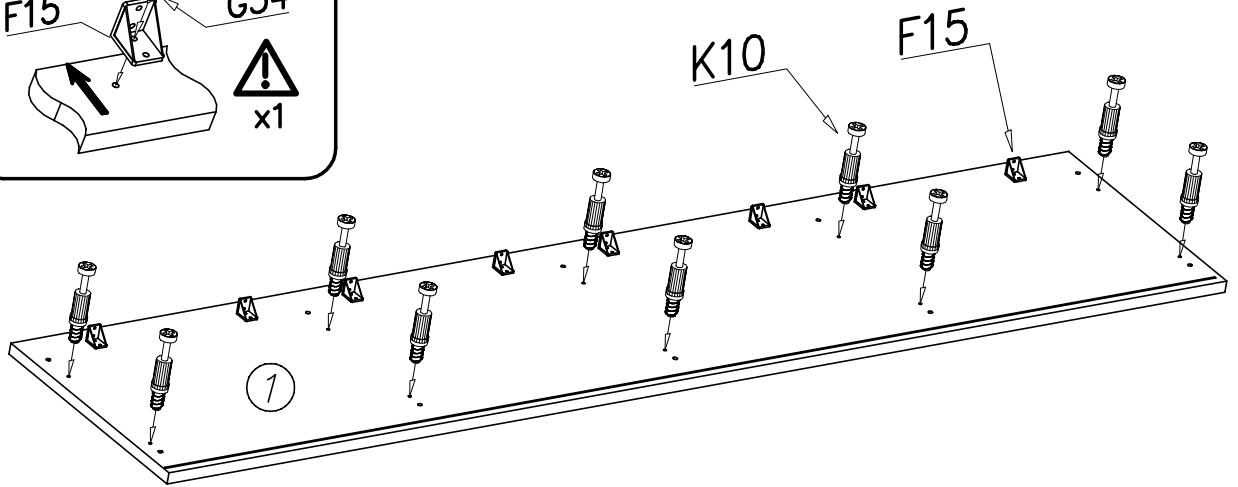
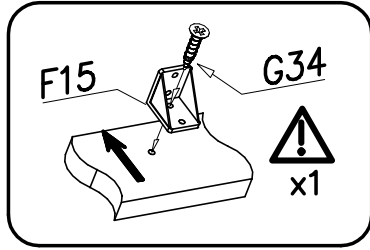


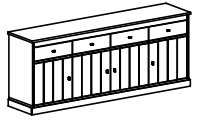
III



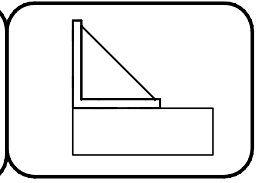
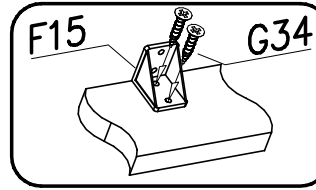
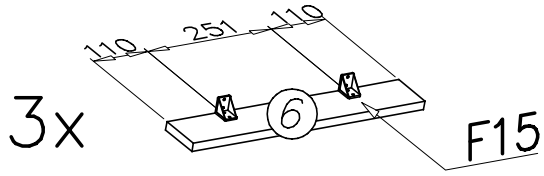


IV

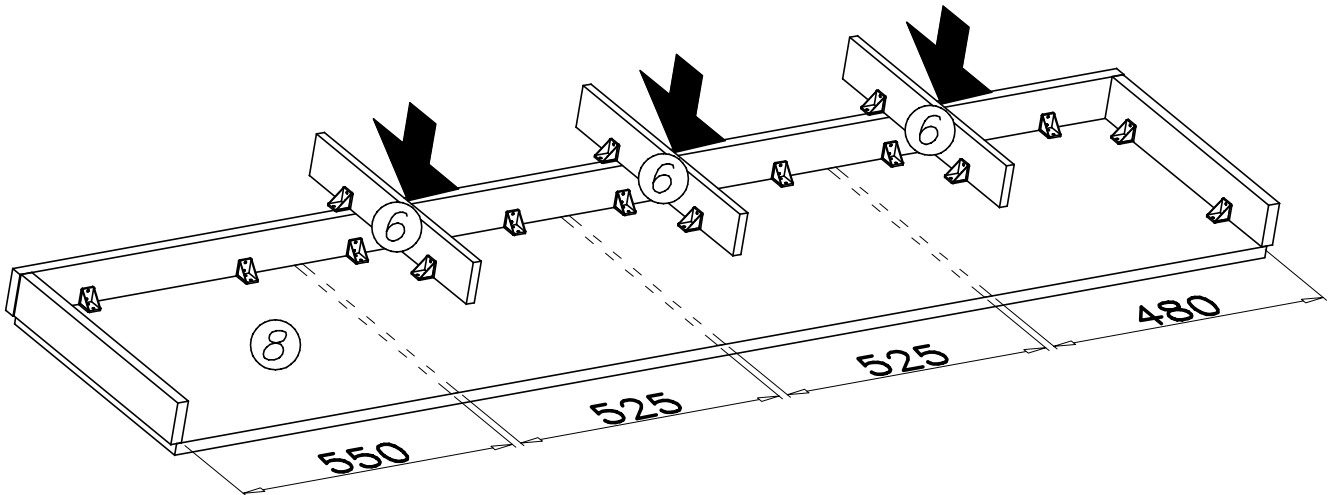
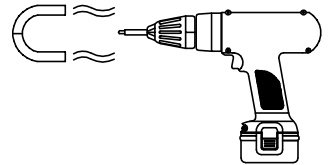
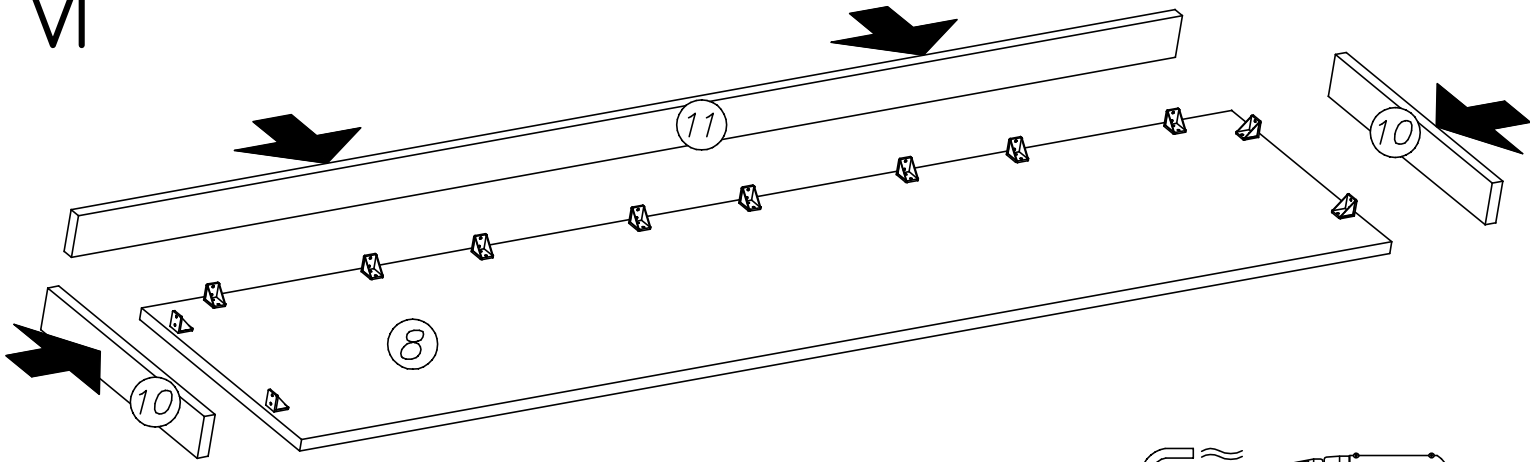




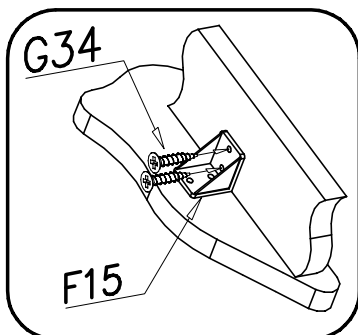
V



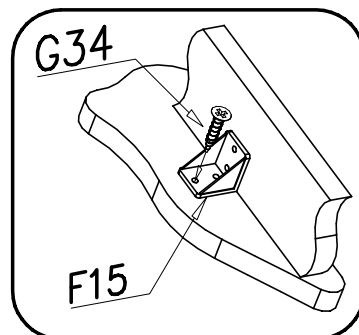
VI

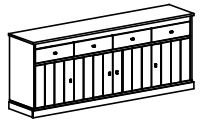


1.

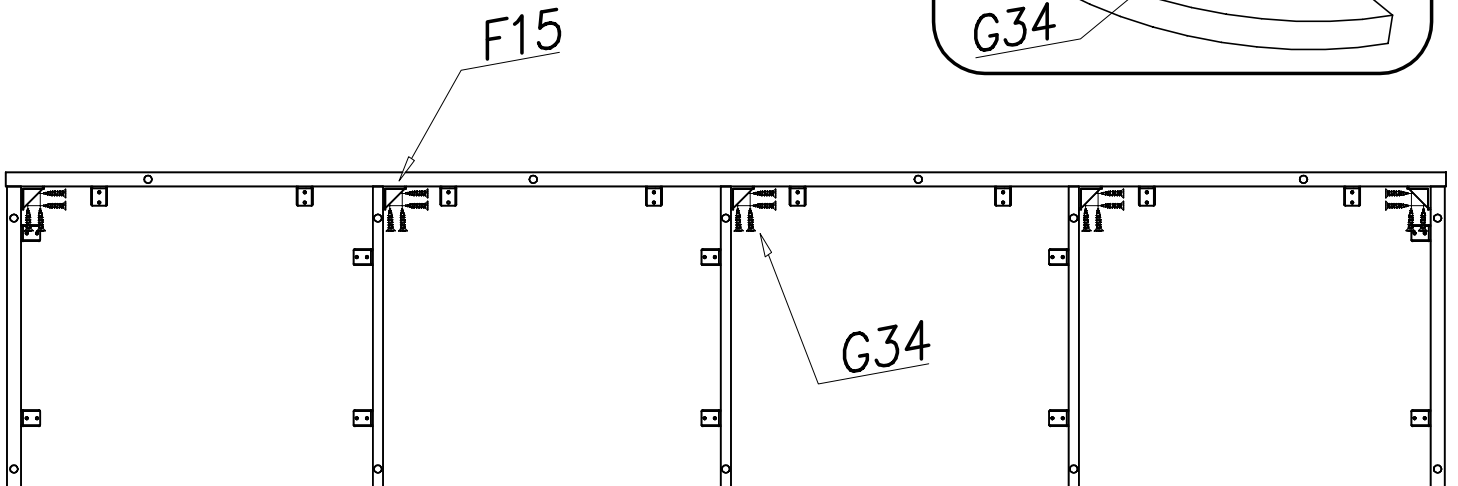
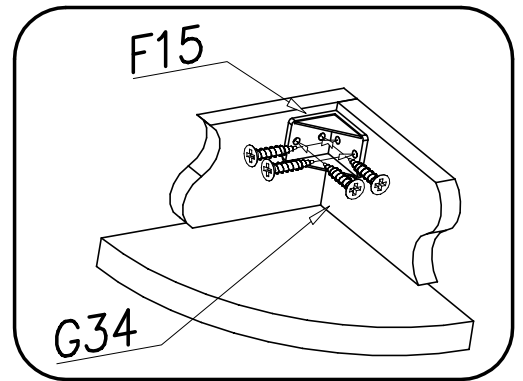
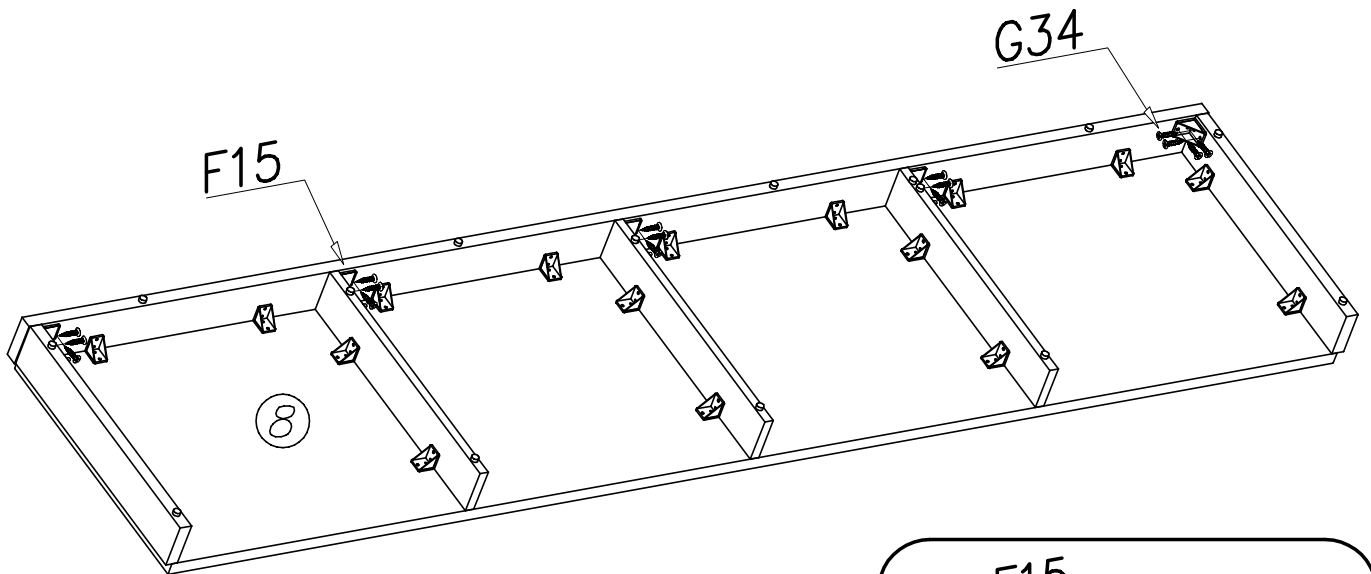
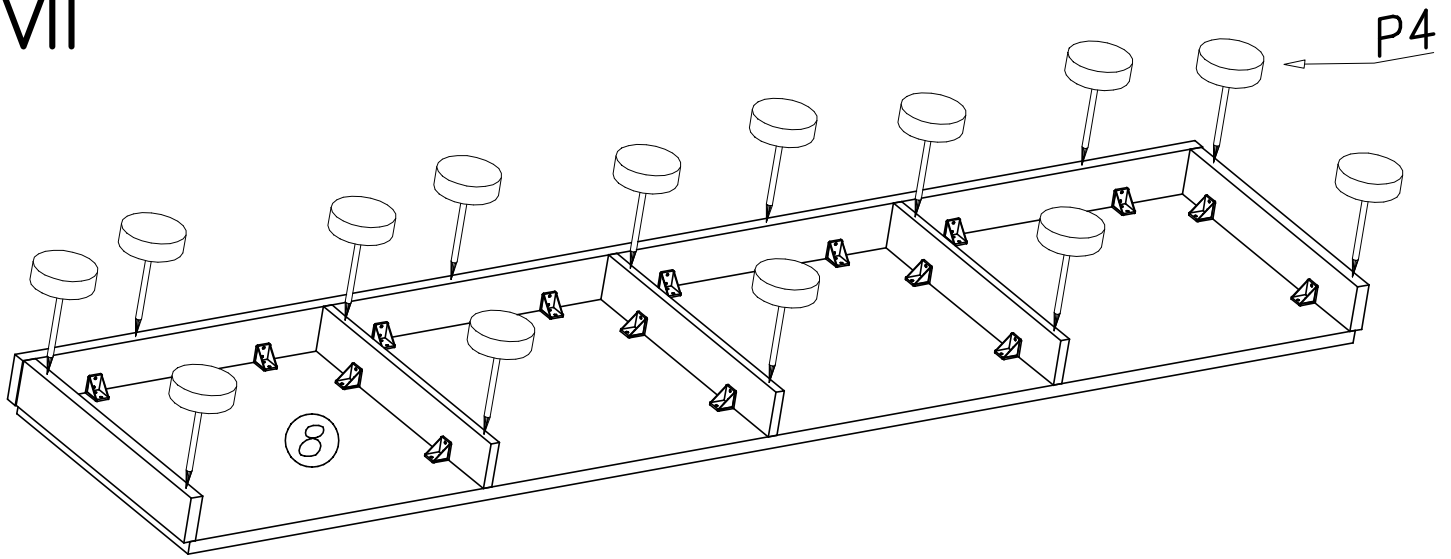


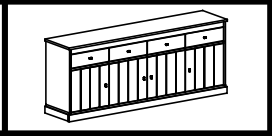
2.



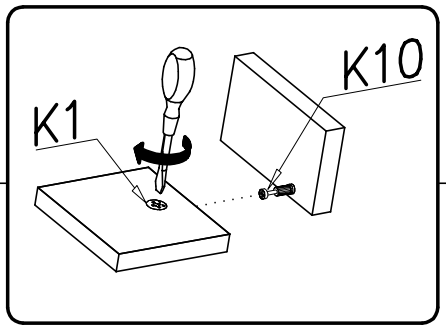
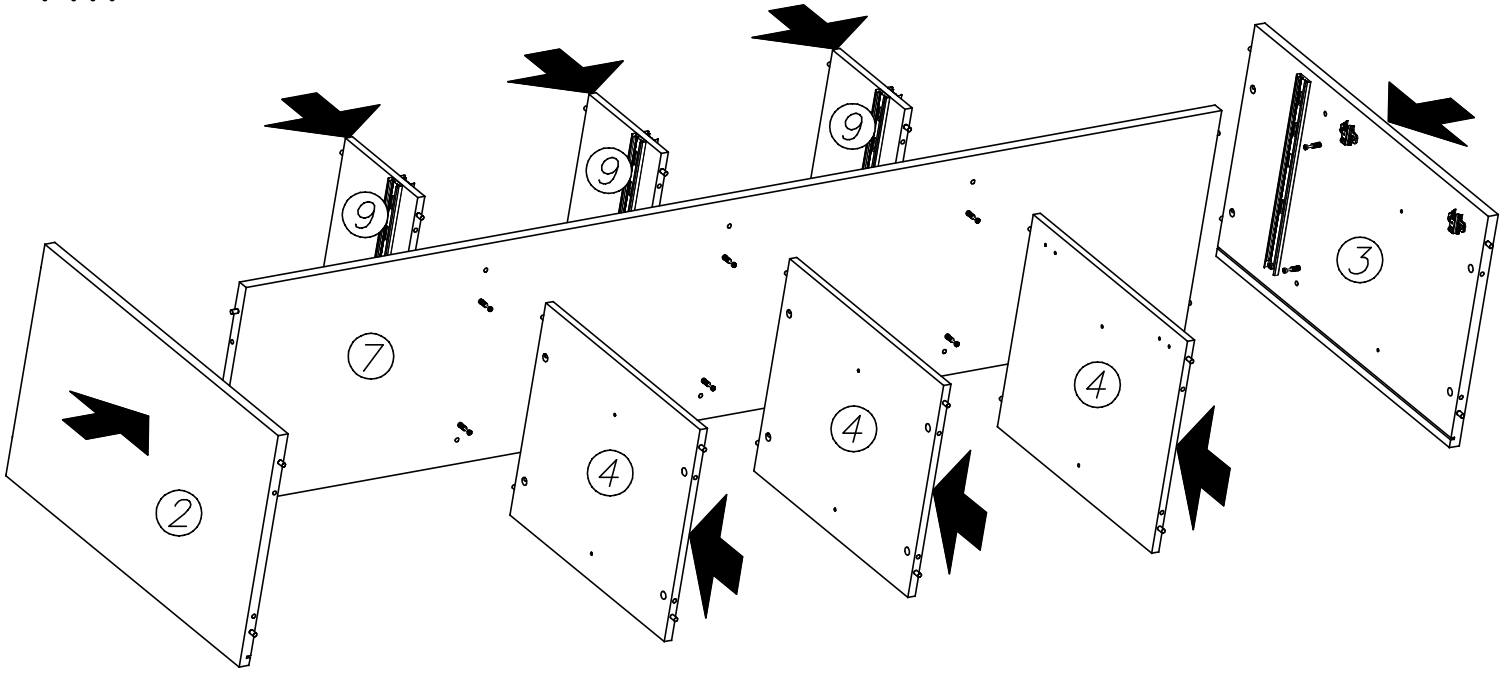


VII

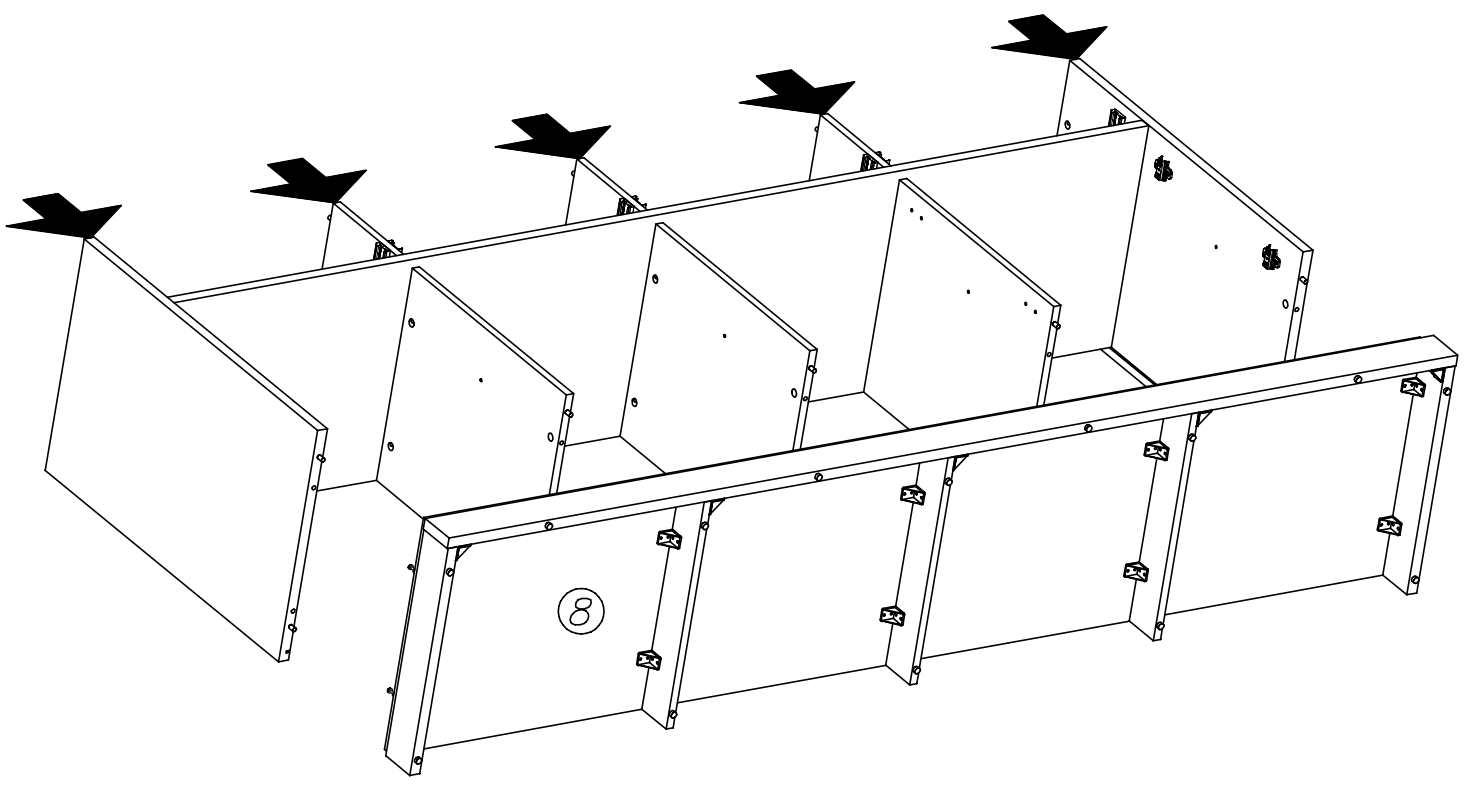


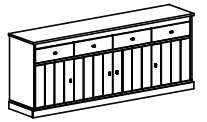


VIII

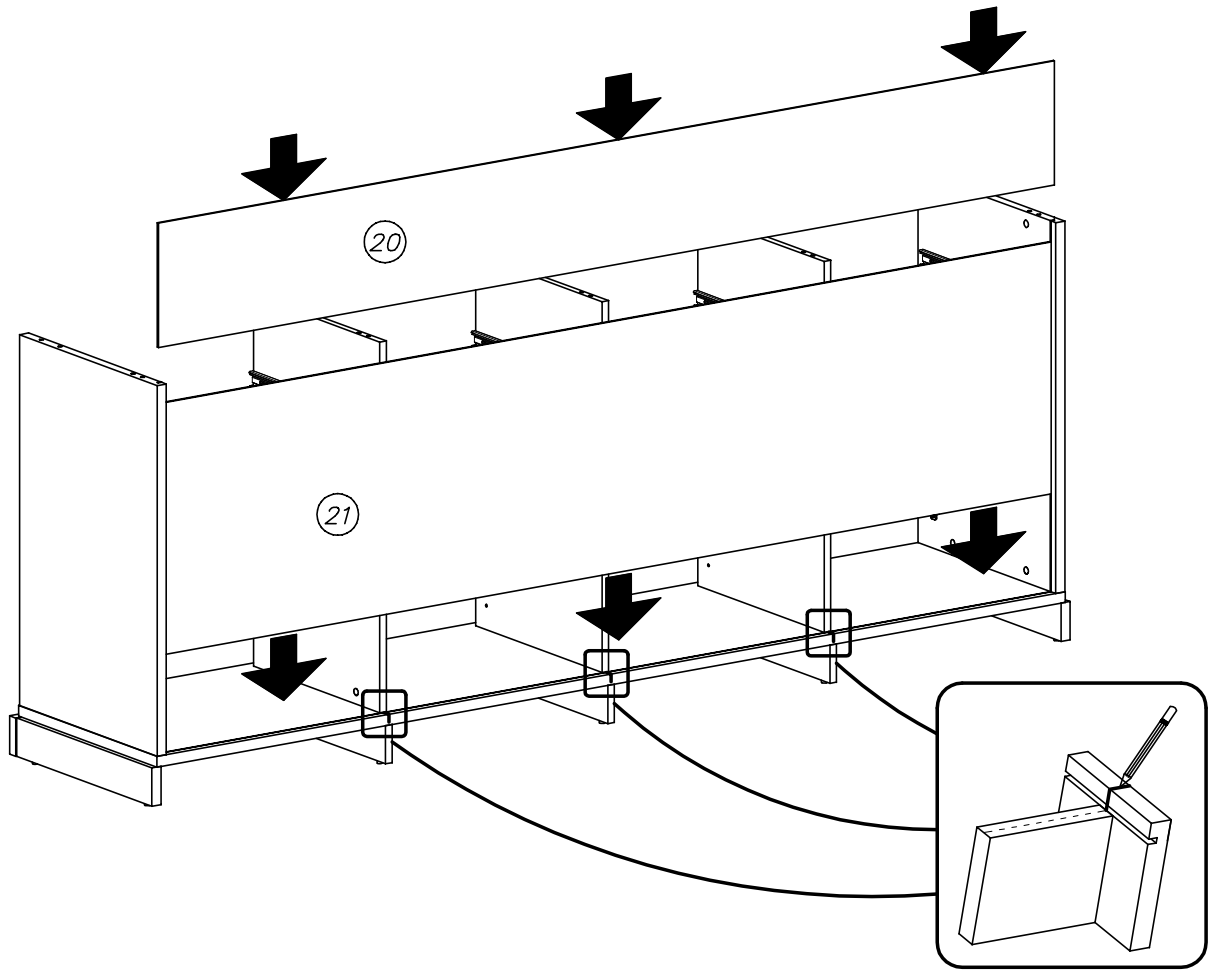


IX

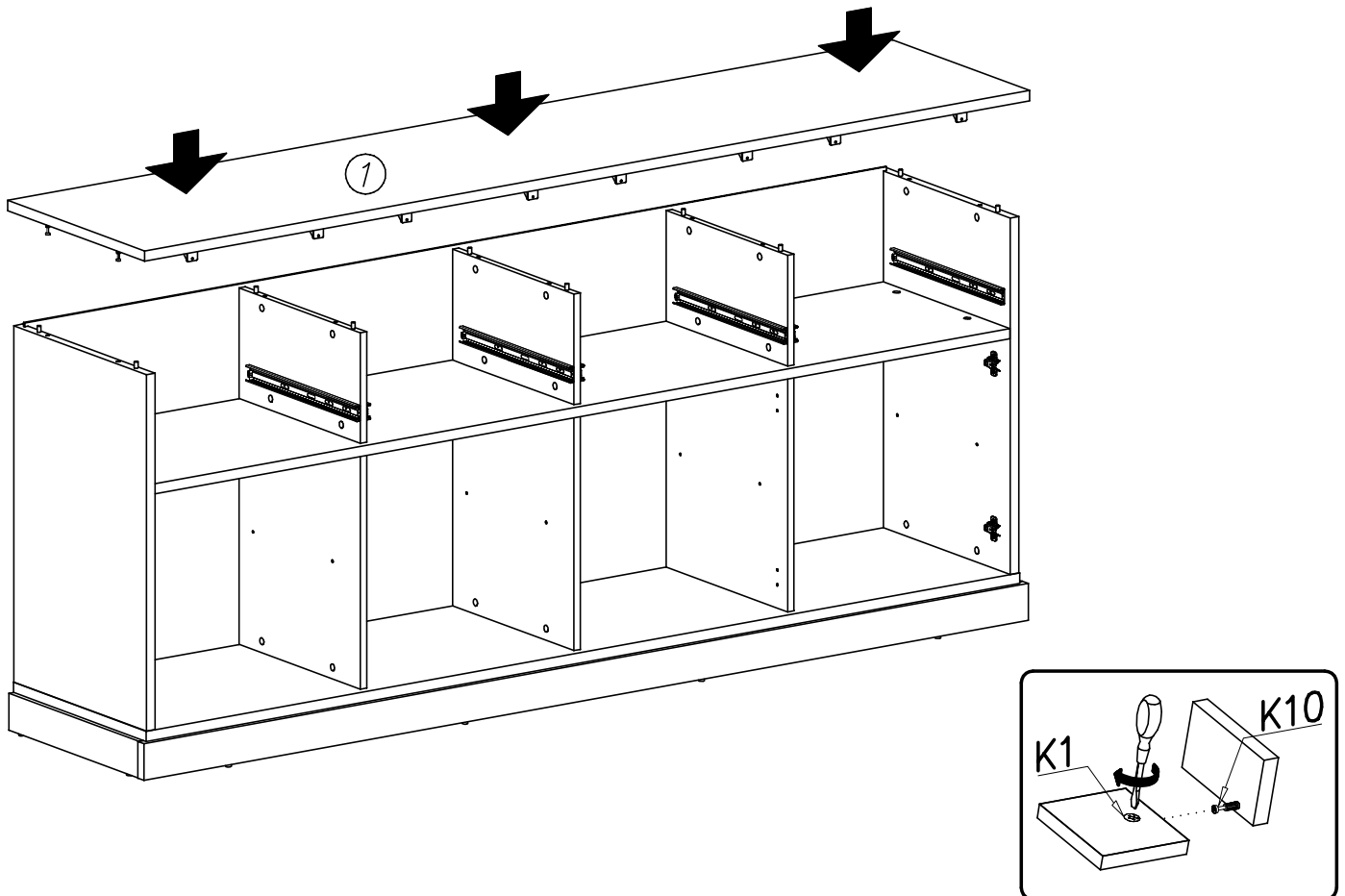


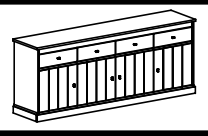


X

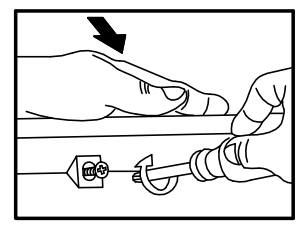
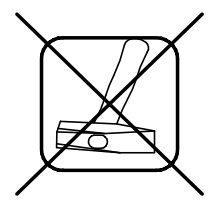
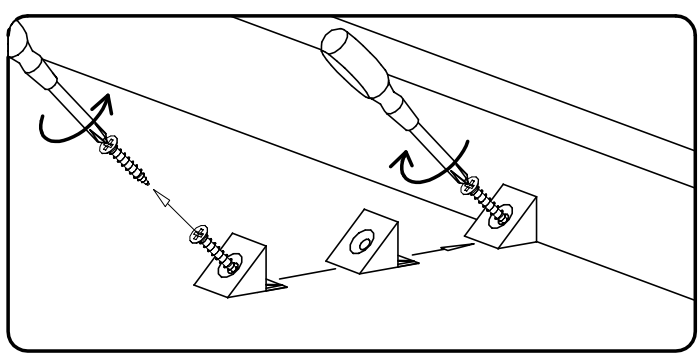
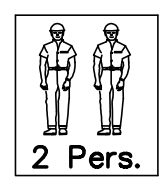
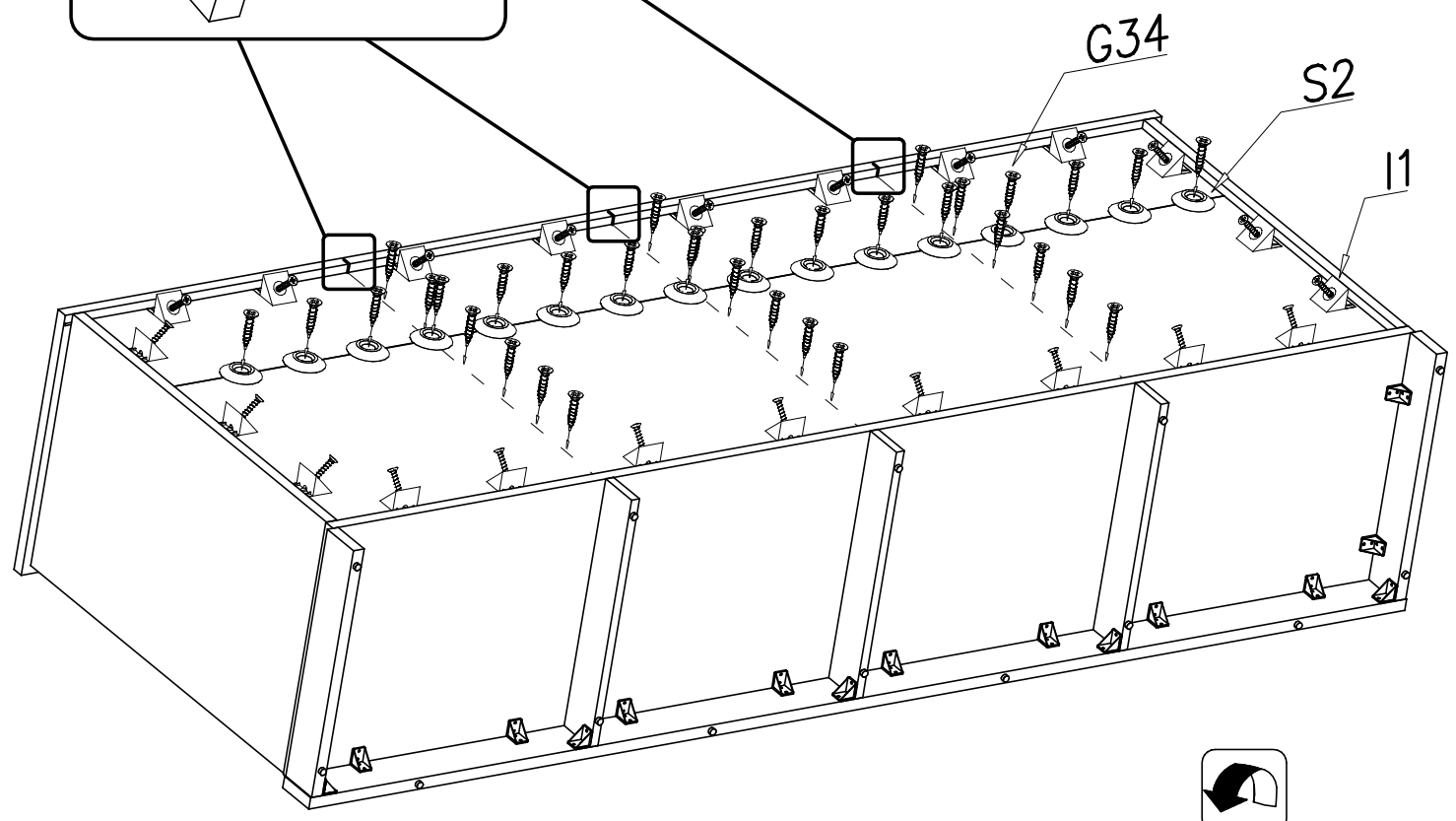
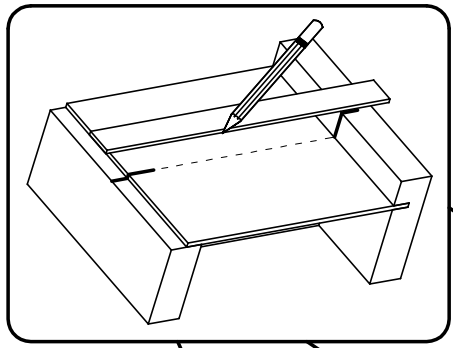
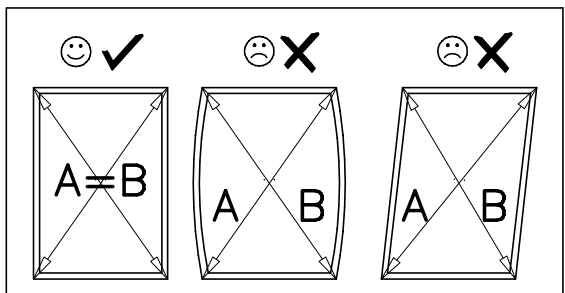


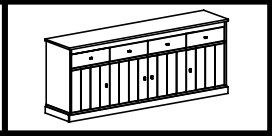
XI



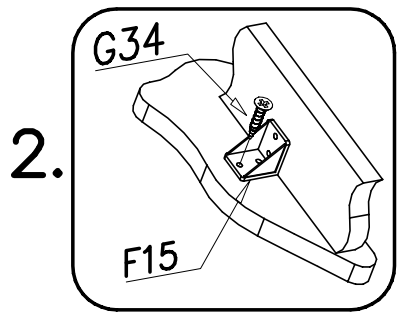
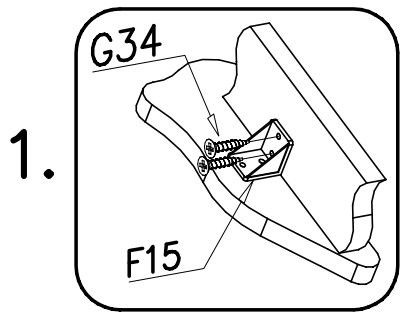
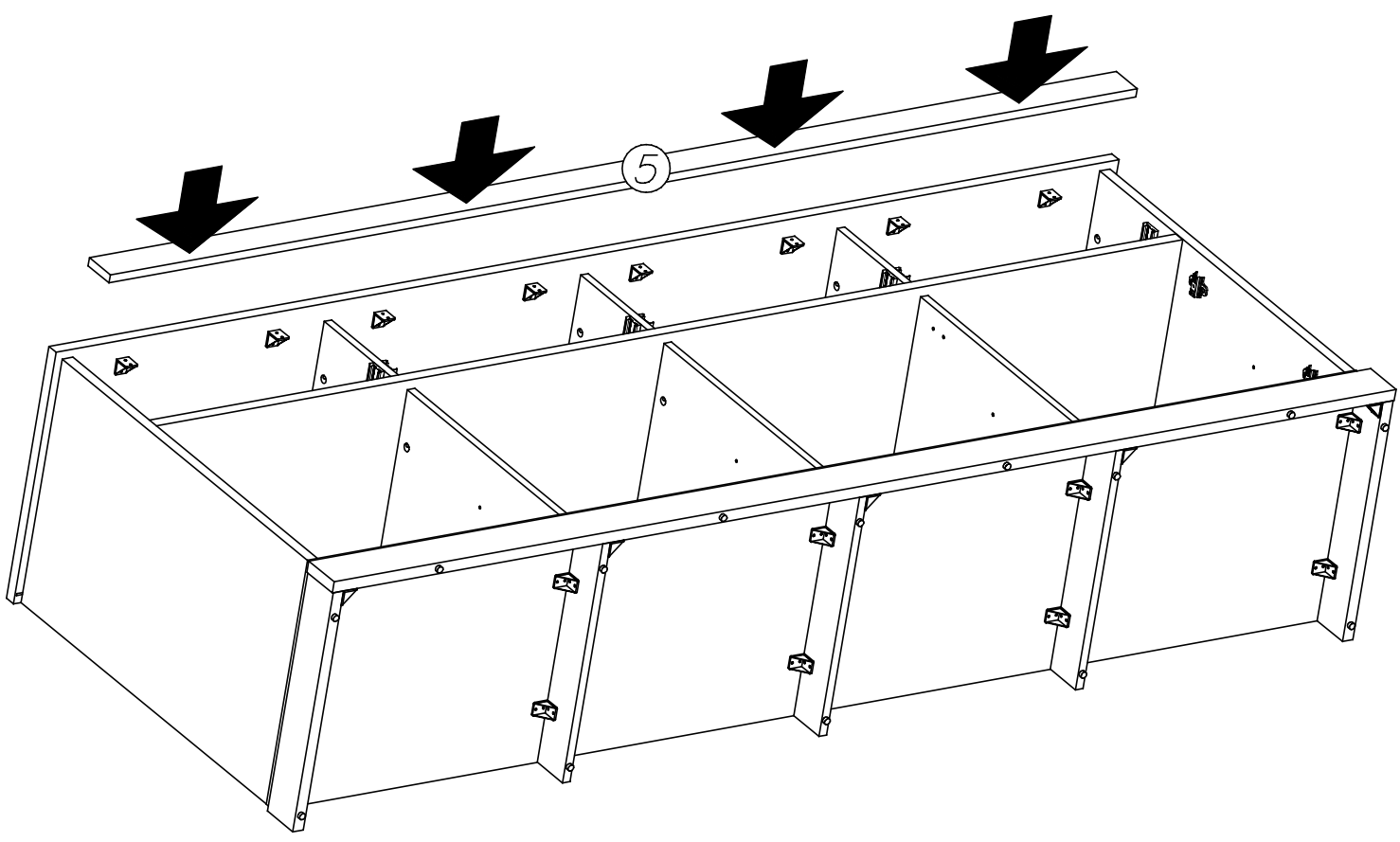


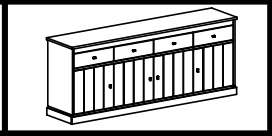
XII



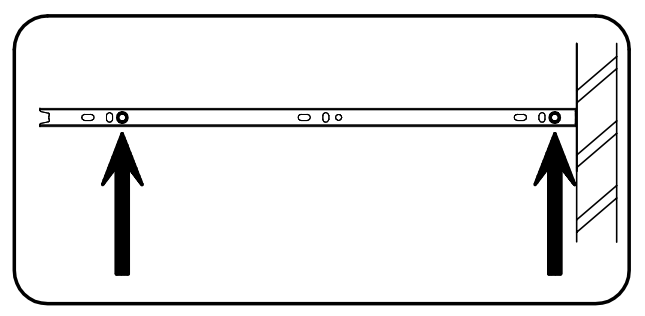
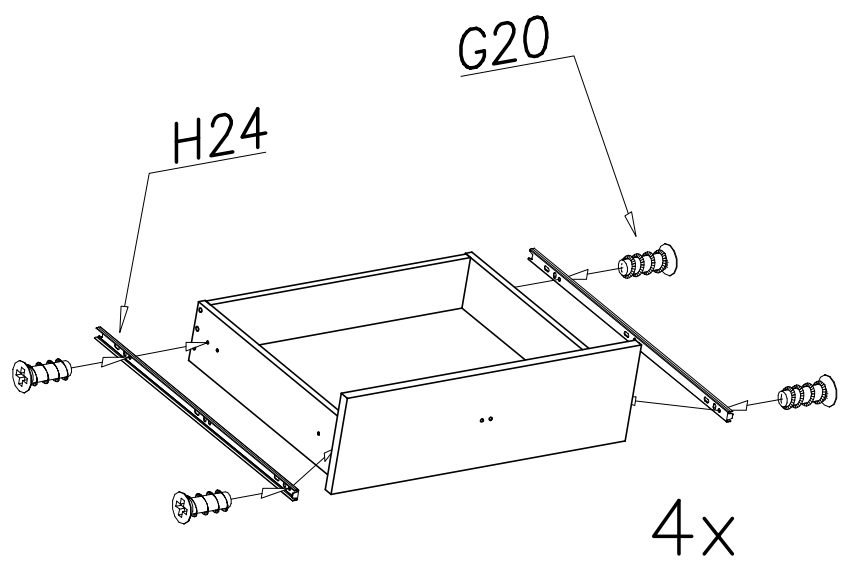
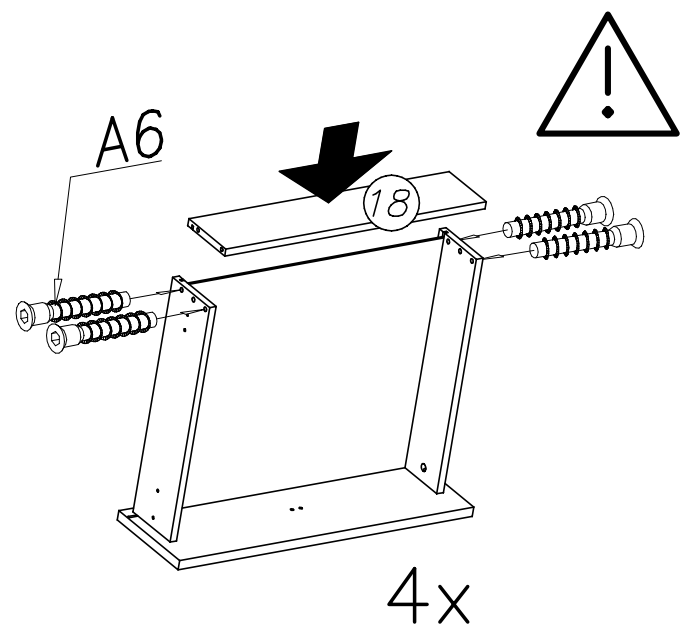
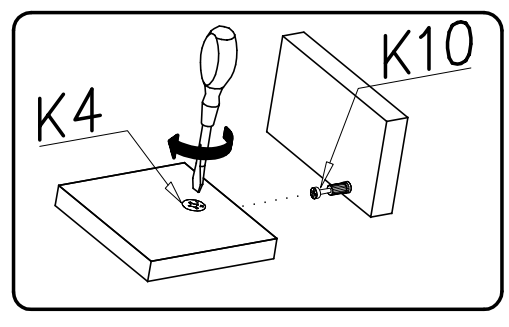
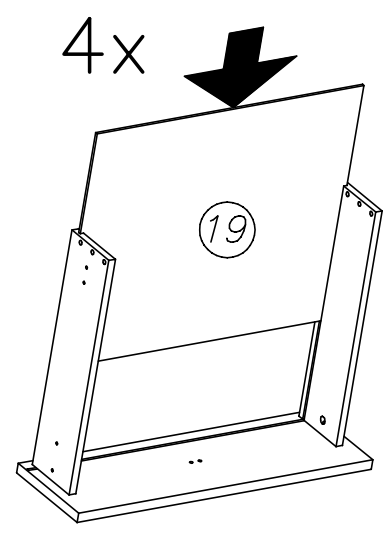
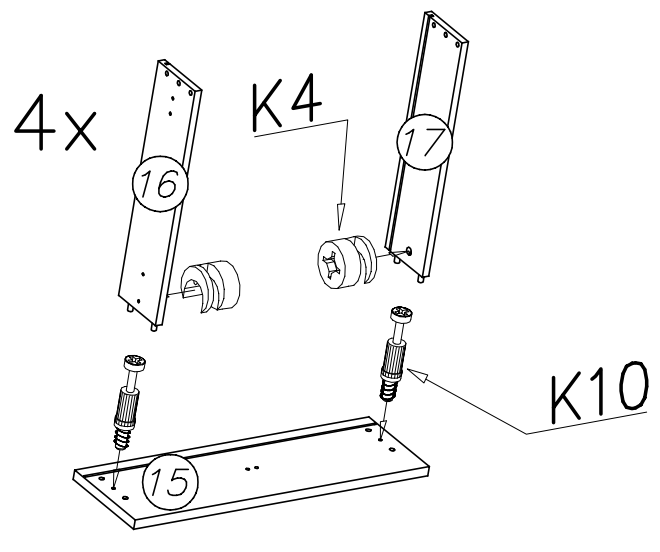


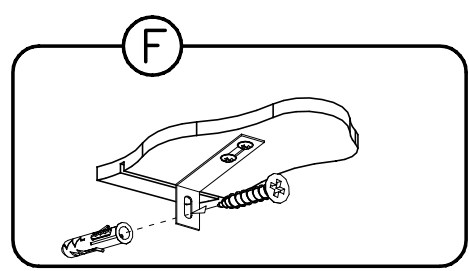
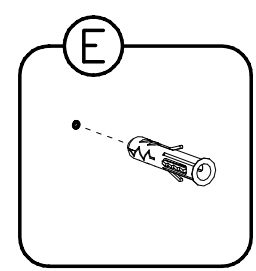
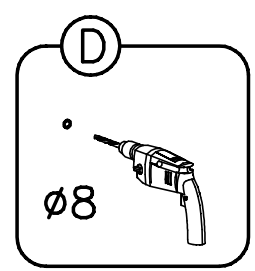
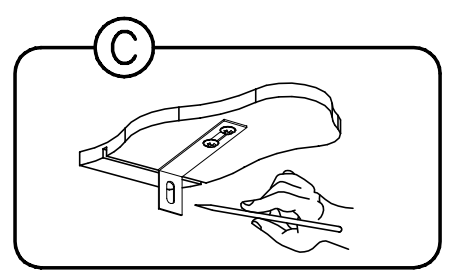
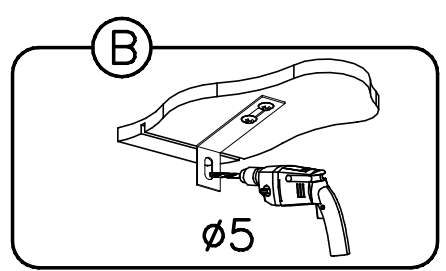
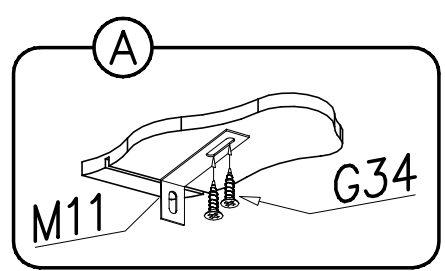
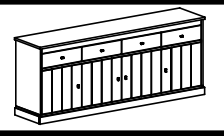
XIII



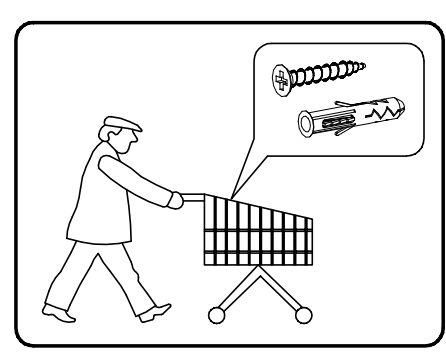
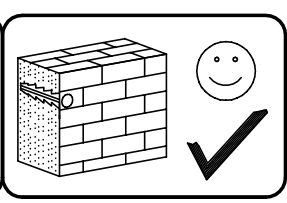
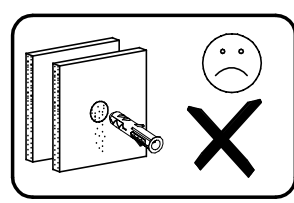
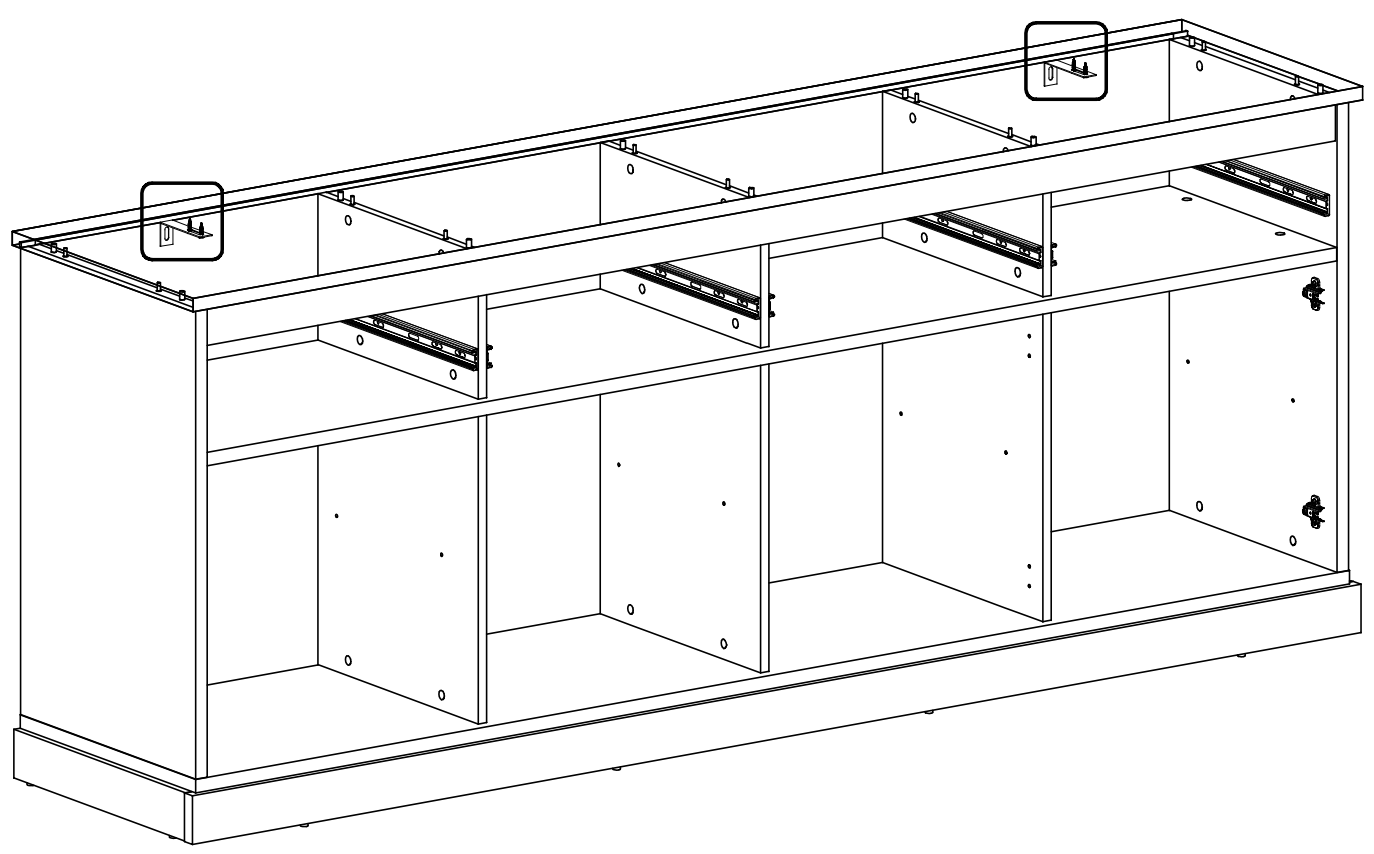


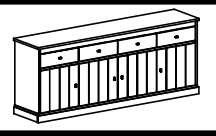
XIV



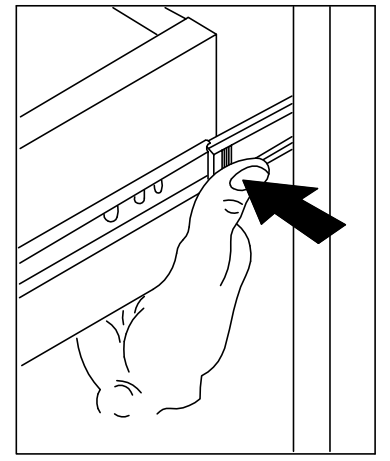
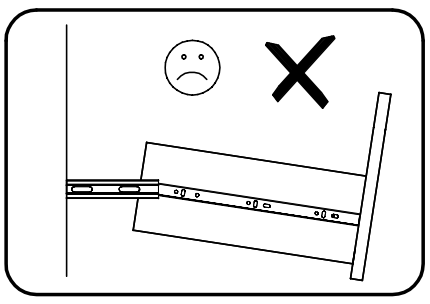
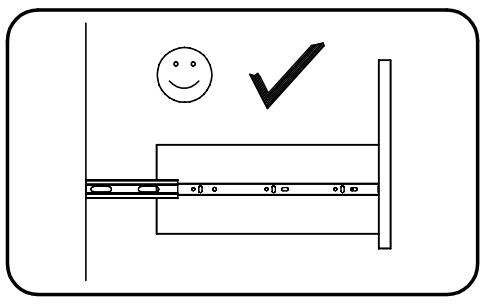
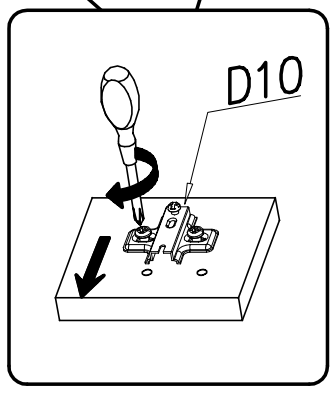
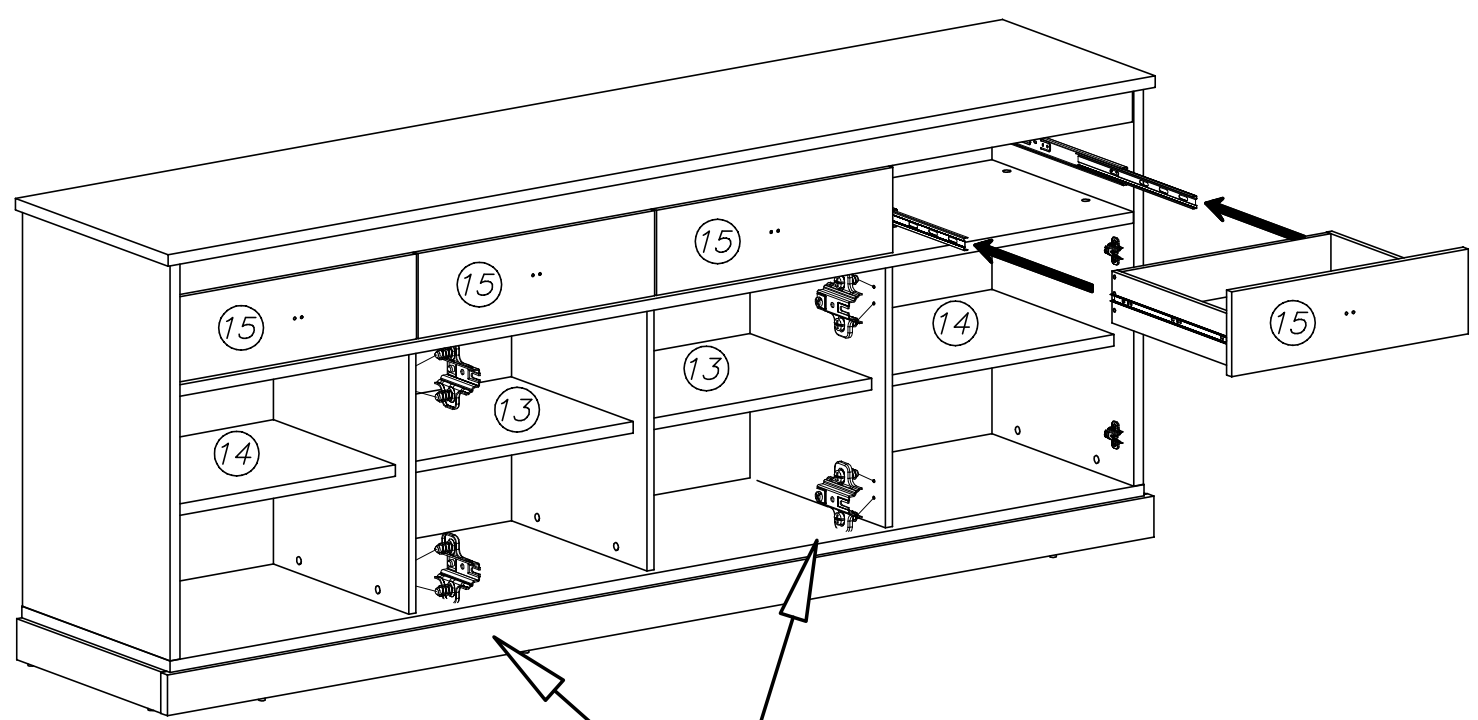
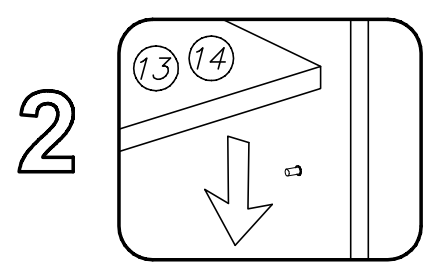
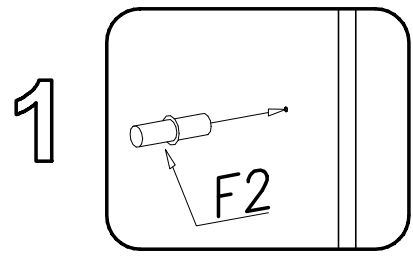


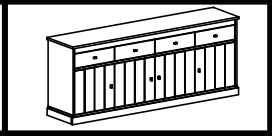
XV



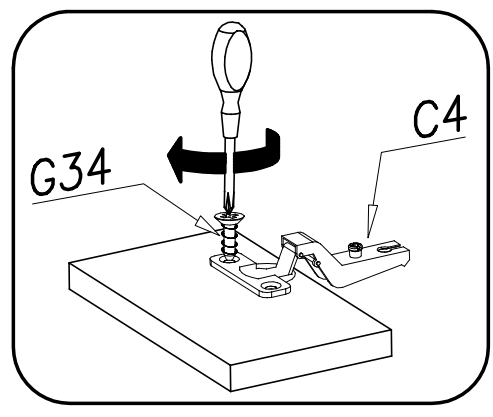
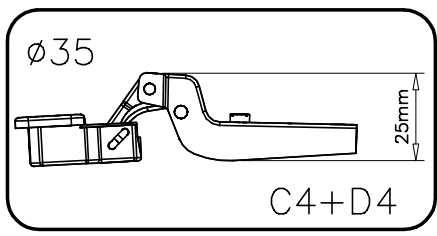
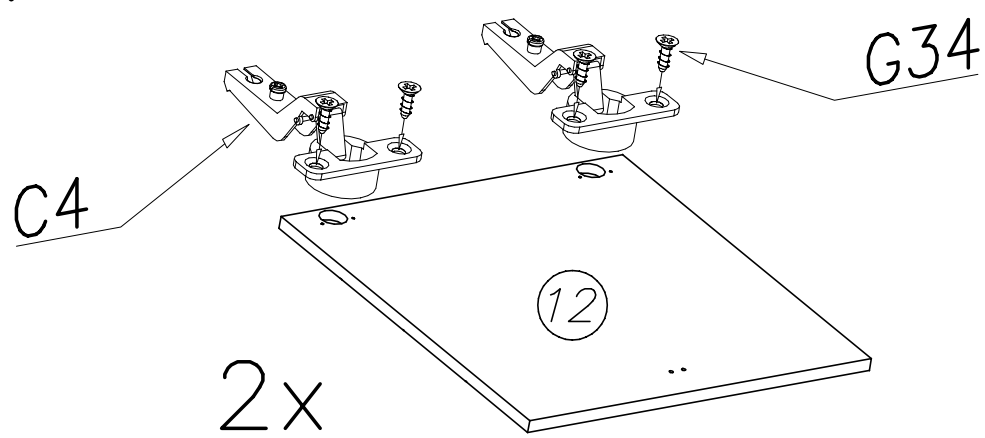


XVI

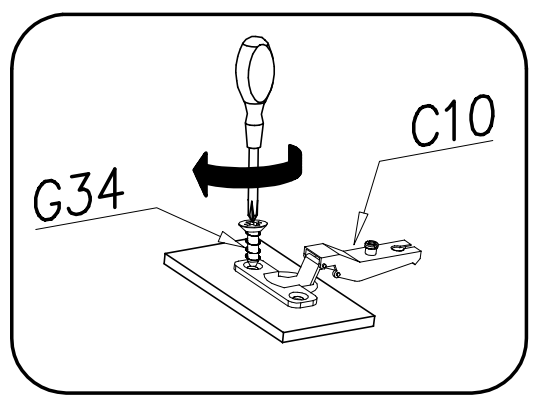
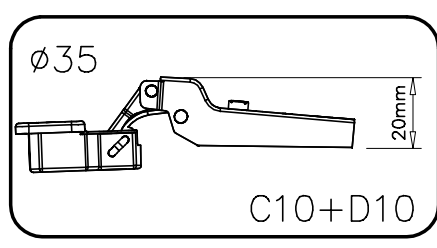
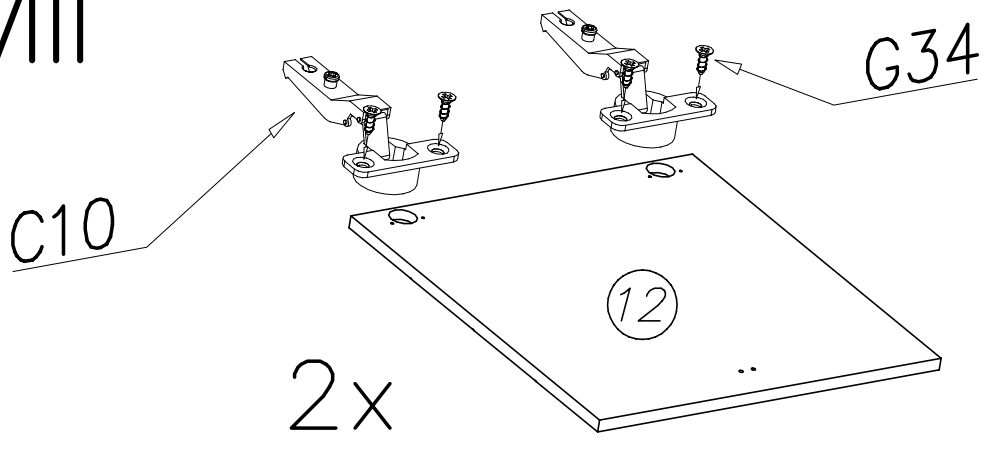


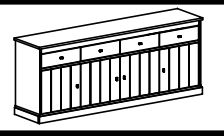


XVII

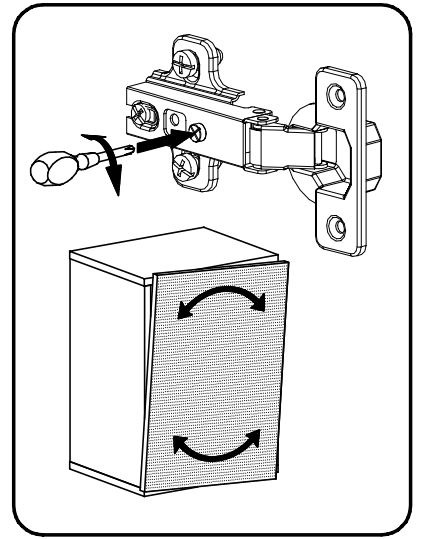
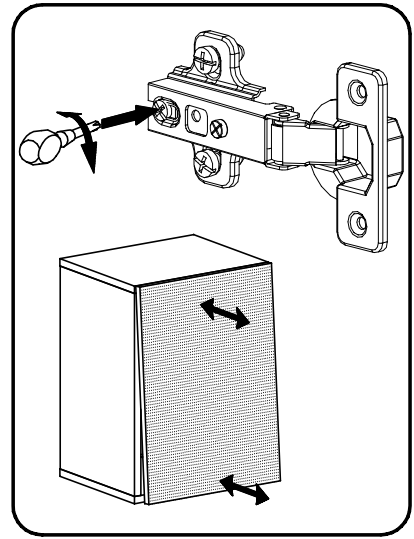
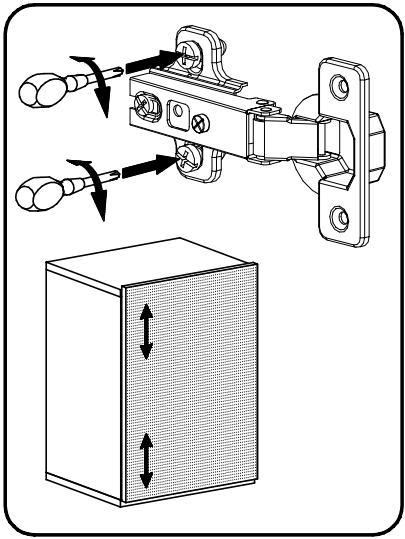
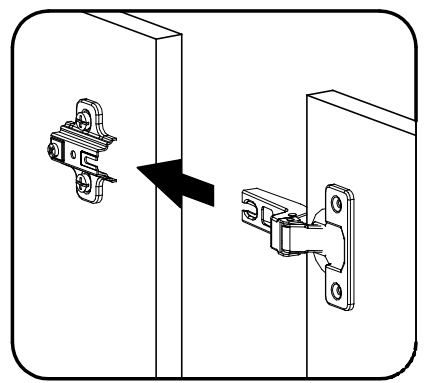
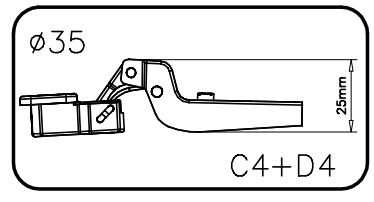
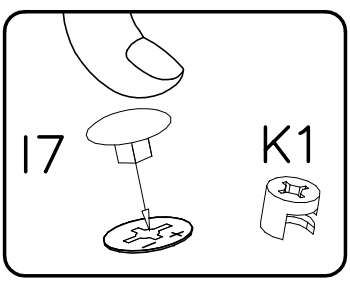
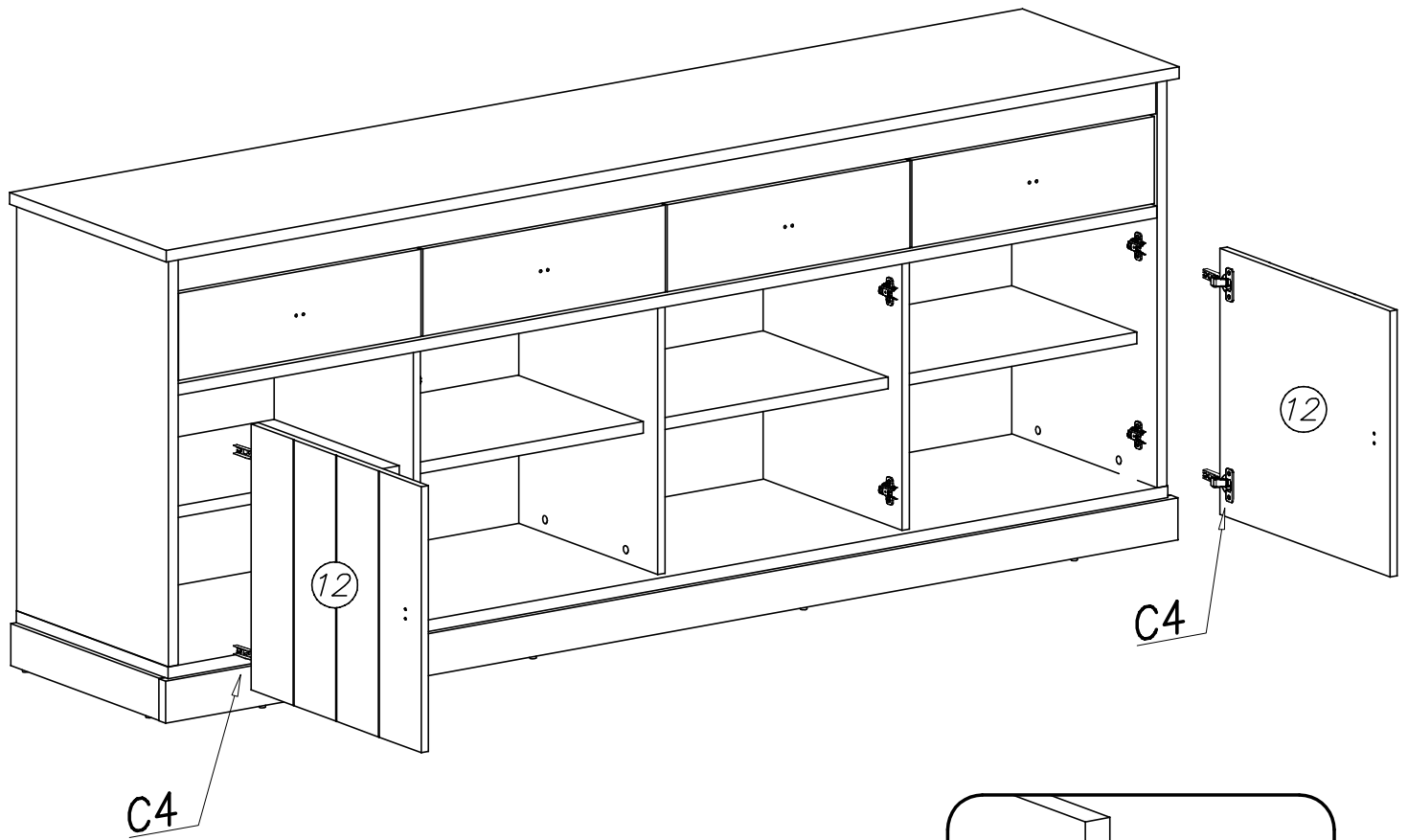


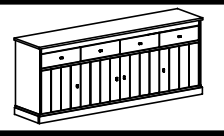
XVIII



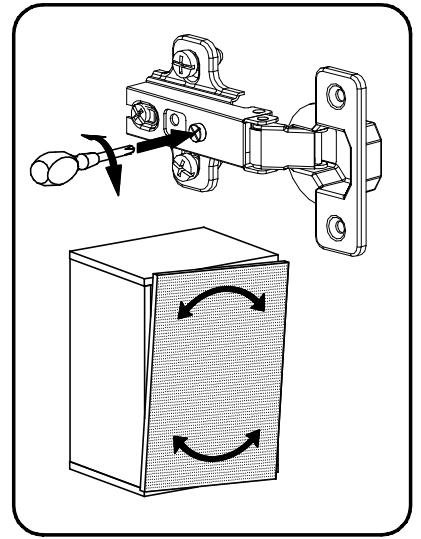
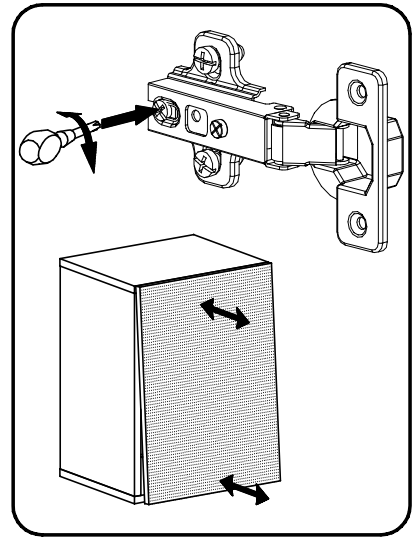
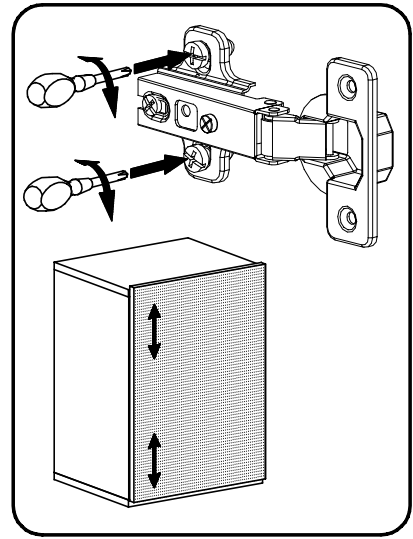
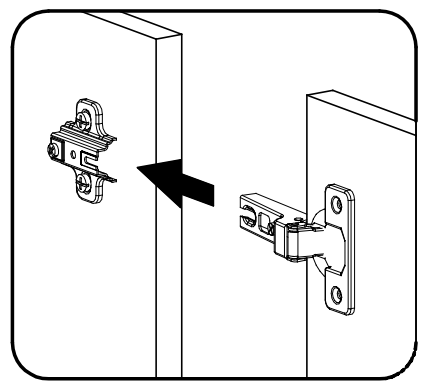
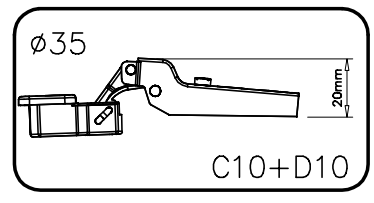
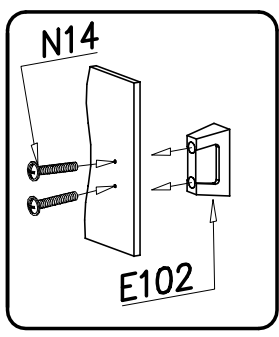
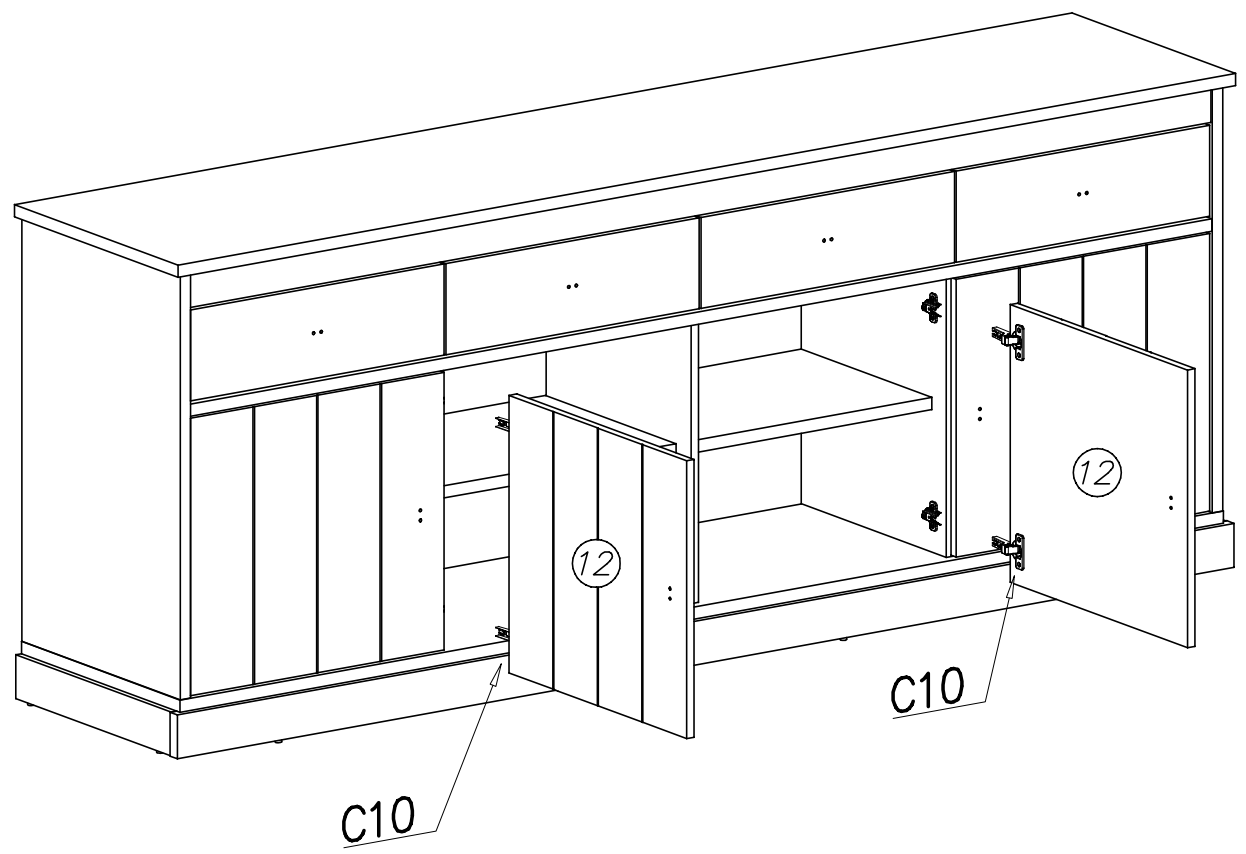


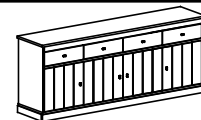
XIX





XX





⚠ Achtung • Opgelet • Uwaga • Dikkat • Вниманіе • ⚠
Attention • Upozorneni • Figyelem • Allenzione • Atentie

D	Überschreiten Sie die angegebenen Maximalbelastungen nicht. Andernfalls kann das Möbelstück beschädigt oder zerstört werden.
GB	Do not exceed the maximum loads specified. Otherwise, the furniture may sustain damage or be irreparably damaged.
NL	Overschrijd de aangegeven maximale belastingen niet. Anders kan het meubelstuk worden beschadigd of vernield.
PL	Nie wolno przekraczać podanych maksymalnych wartości obciążenia. W innym przypadku można mebel uszkodzić lub zniszczyć.
TR	Belirtilen azami yuk degerini asmayiniz, aksi taktirde mobilya parcasi zarar gorebilir veya kullanilamazehale gelebilir.
RU	Не допускается превышение указанных максимальных нагрузок. В противном случае возможно повреждение или разрушение мебели.
FR	Ne dépassez pas les charges maximum indiquées. Sinon, le meuble peut être endommagé ou détruit.
CZ	Nepřekračujte uvedená maximální zatížení. V opačném případě může dojít k poškození nebo zničení nábytku.
HU	Tartsa be az engedélyezett maximális terhelhetőséget/teljesítményt. Különben a bútor és annak alkatrészei megsérülhetnek, tönkre mehetnek.
IT	Non superare il carico massimo indicato. Altrimenti il mobile rischia di rovinarsi o frantumarsi.
RO	Nu depasiti sollicitarile maxime specificate. Altfel puteti sa deteriorati sau sa distrugeti piesa de mobilier.
SK	Neprekročte uvedené maximálne zatažena. V opačnom prípade sa môže nábytok poškodiť alebo zničiť.
D	Die Befestigung des Möbelstückes an der Wand muss von einer fachkundigen Person vorgenommen werden, da für die Montage an die Wand angepasste Dübel erforderlich sind.
GB	A qualified professional is required when mounting furniture to the wall since dowels corresponding to the wall are required for this.
NL	Een vakkundige persoon dient het meubelstuk aan de muur te bevestigen; voor de montage aan de muur zijn immers aangepaste pluggen vereist.
PL	Mocowanie mebla do ściany mogą przeprowadzić wyłącznie wykwalifikowane osoby, z uwagi na zastosowanie odpowiednio dopasowanych kołków do rodzaju ściany.
TR	Mobilya parçasının duvara sabitlenmesi, duvar montajı için özel uyarlanmış dübeller gerektirdiğinden bu iş sadece bu konuda uzman bir kişi tarafından gerçekleştirilmelidir.
RU	Поскольку для монтажа на стене необходимо использовать специальные дюбели, мебель должна быть закреплена на стене квалифицированным персоналом.
FR	La fixation du meuble contre le mur doit être effectuée par une personne compétente car, pour le montage mural, il faut utiliser des chevilles adaptées.
CZ	Montáž nábytku na stěnu musí provést odborník, protože k montáži na stěnu jsou zapotřebí upravené hmoždinky.
HU	A bútorelemek falra rögzítését szakembernek kell végeznie, mert a rögzítéshez megfelelő tiplit kell használni.
IT	Il fissaggio del mobile alla parete deve essere eseguito esperte, dato che occorrono tasselli adeguati.
RO	Fixarea la perete a piesei de mobilier se realizeaza numai de catre personal competent, deoarece montajul de perete necesita dibluri adecvate.
SK	Upevnenie nábytku na stenu musí vykonať odborník, nakoľko sú pre montáž na stenu potrebné vhodné hmoždinky.

