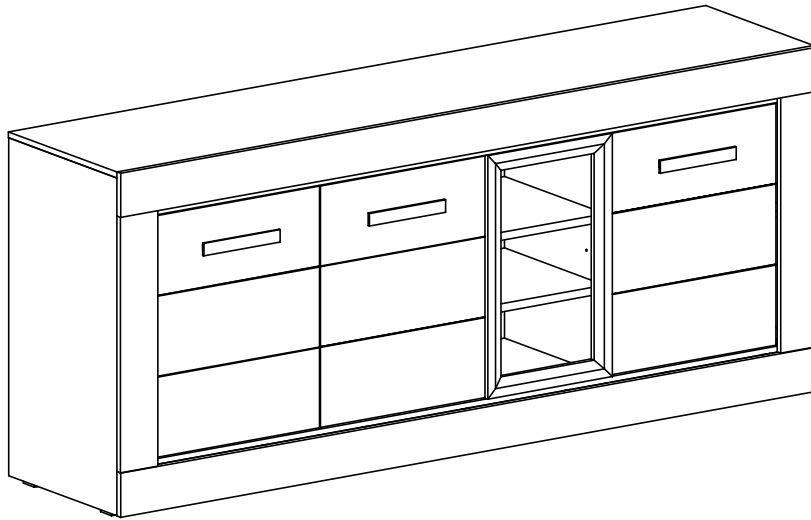


WIM Dressoir



(D) Montageanleitung

(NL) Handleiding voor de montage

(TR) Montaj talimatı

(F) Notice de montage

(CZ) Montážní návod

(HU) Szerelési útmutató

(GB) Assembly instructions

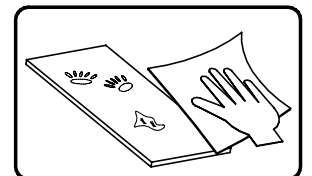
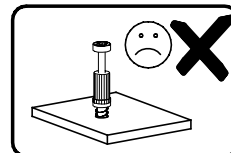
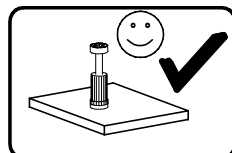
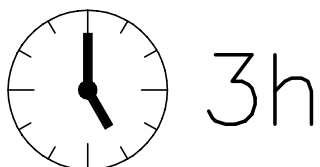
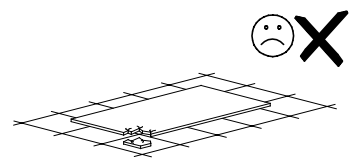
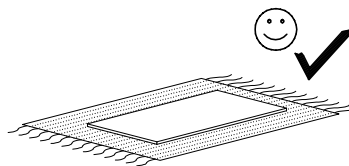
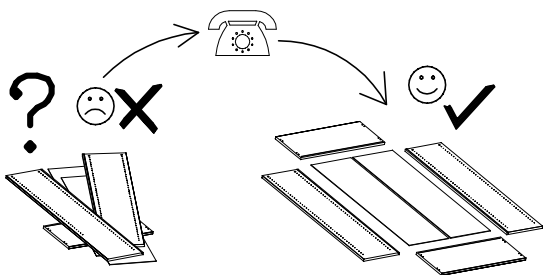
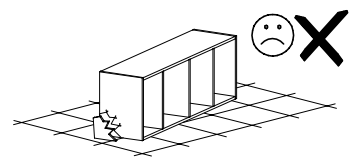
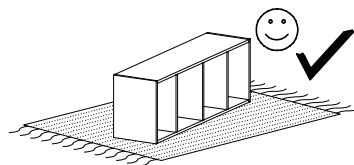
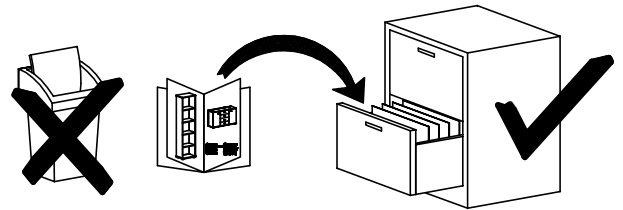
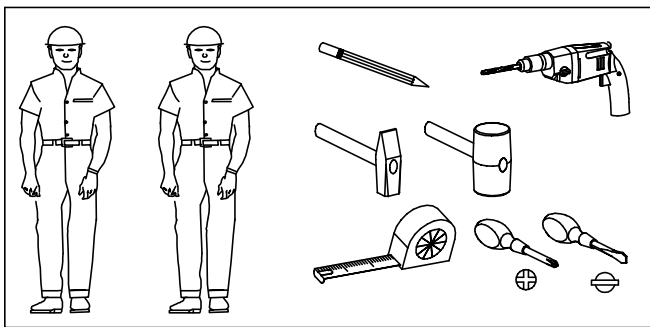
(PL) Instrukcja montażu

(RU) Инструкция по монтажу

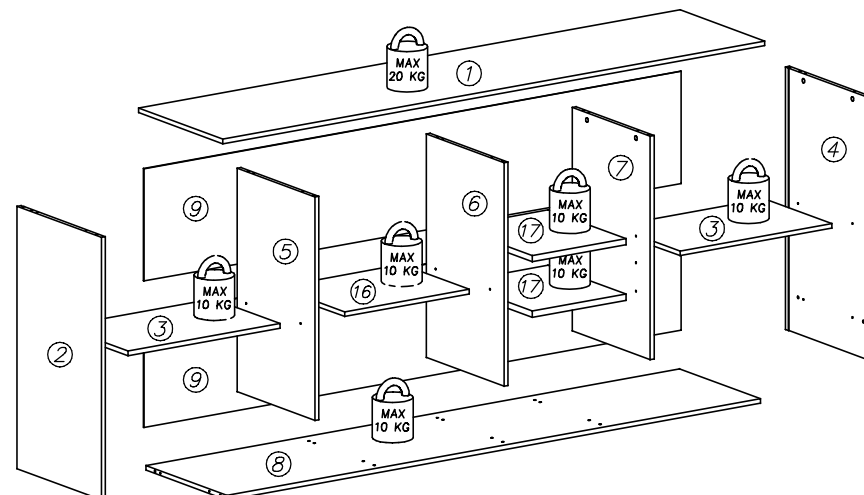
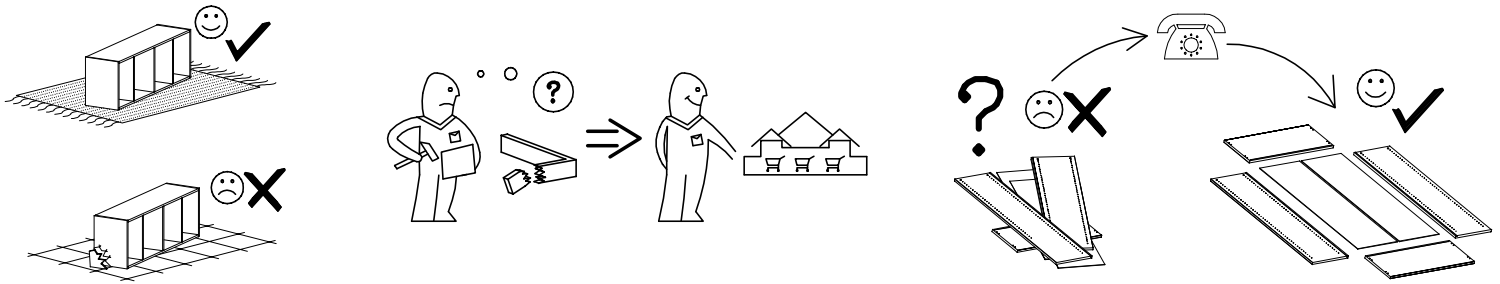
(IT) Istruzioni di montaggio

(SK) Návod na montáž

(RO) Instrucțiuni de montaj

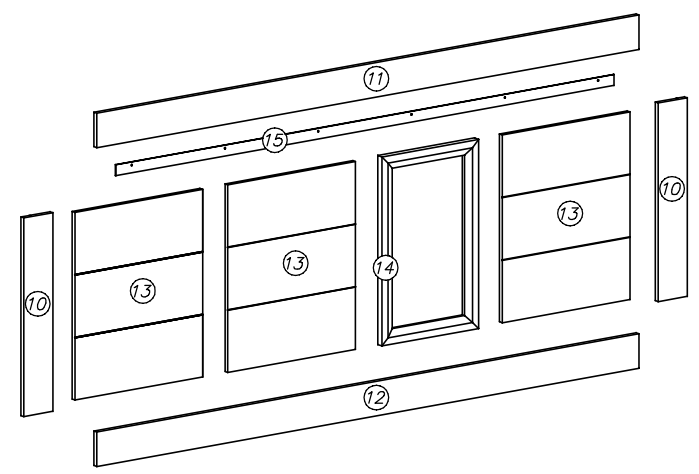


Name • Nom • Nome • Naam • Nazwa • Jméno • Názov • Név • Denumire • Isim • Название	Nr • No • N° • Номер • Č • Sz	Typ • Type • Tip • Típus • Tipo • Tun
WIM	---	Dressoir

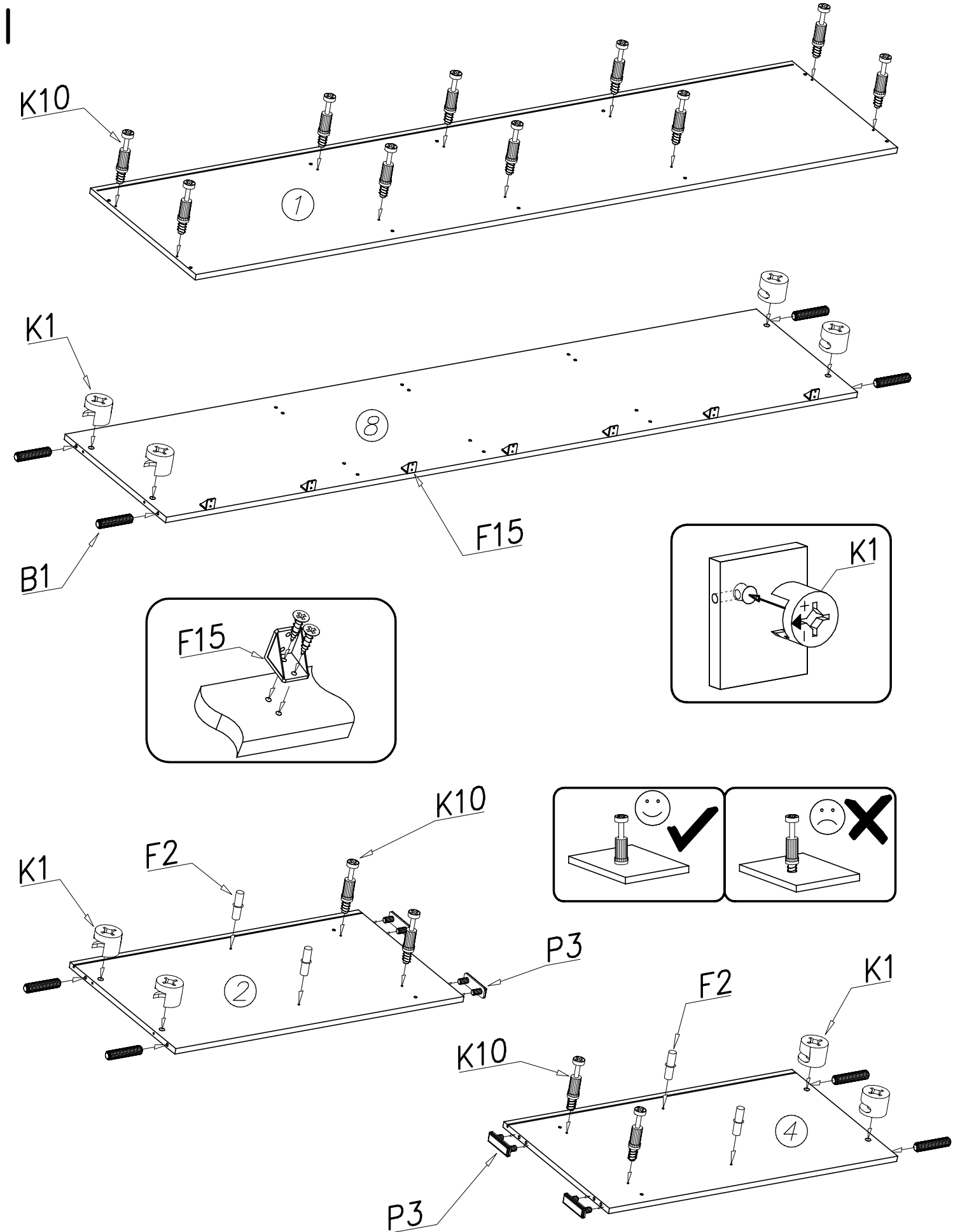
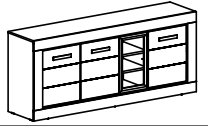


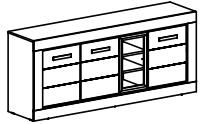
nr	L[mm]	B[mm]	T[mm]	Menge	Coll
1	2230	496	22	1	2/3
2	916	496	16	1	1/3
3	625	396	16	1	3/3
4	916	496	16	1	1/3
5	780	458	16	1	1/3
6	780	428	16	1	1/3
7	780	458	16	1	1/3
8	2197	476	16	1	2/3
9	2208	401	3	2	2/3

nr	L[mm]	B[mm]	T[mm]	Menge	Coll
10	693	120	16	1	1/3
11	2233	120	18	1	2/3
12	2233	120	18	1	2/3
13	526	654	16	1	3/3
14	660	398	25	1	3/3
15	2050	38	3	1	2/3
16	513	396	16	1	1/3
17	385	458	22	2	1/3

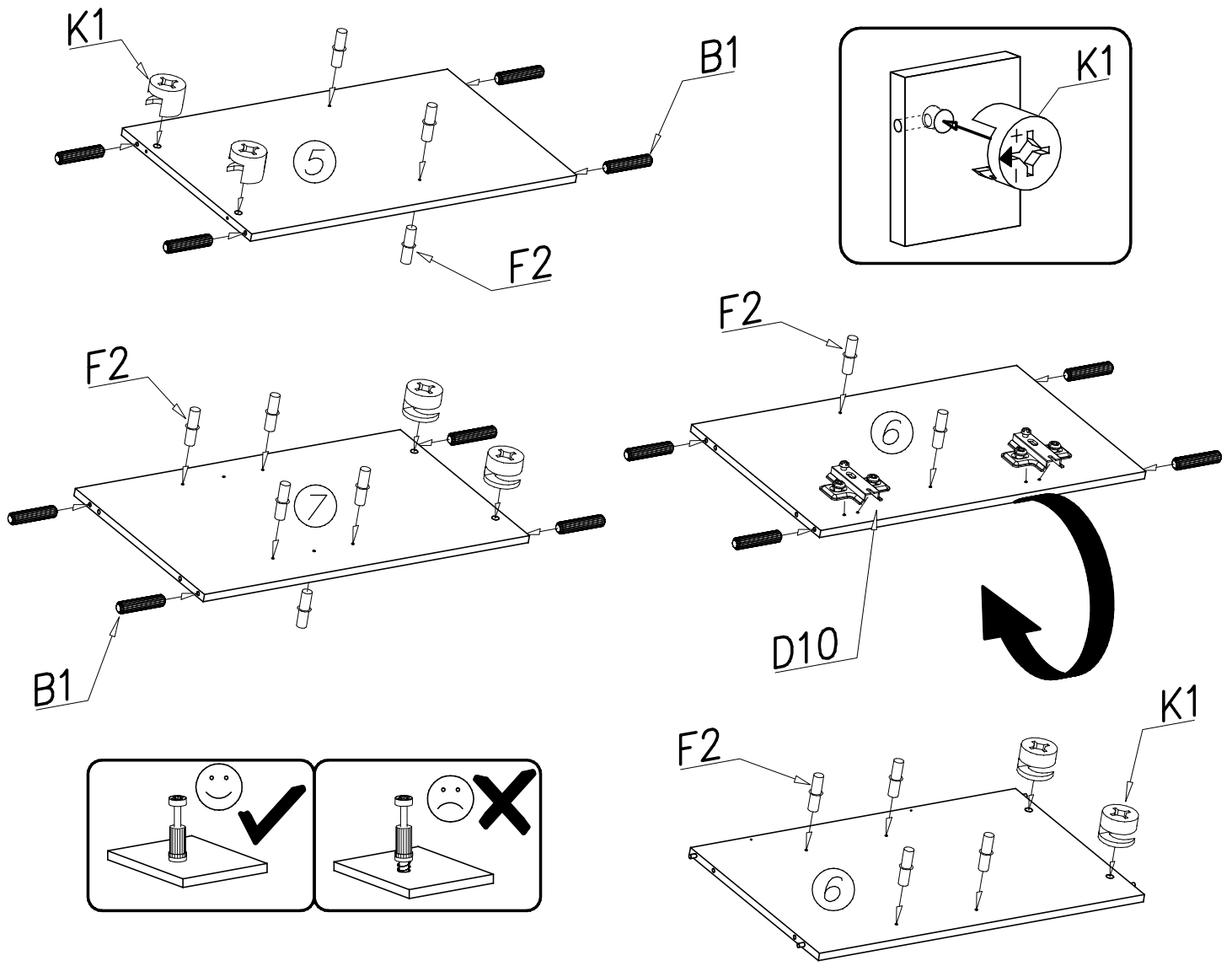


G18 6x33 x...(8)	S1 2195mm x...(1)	C10 Z35PL x...(2)	F2 x...(20)	D10 PZ35PL x...(2)	W2 x...(1)	A1 Ø7x50 x...(6)
F15 x...(16)	G28 4x60 x...(2)	M11 x...(2)	I5 x...(4)	F12 x...(13)	M19 x...(2)	P4 x...(3)
K1 Ø15x12 x...(14)	G8 4x30 x...(6)	P3 x...(4)	D5 PZ35RO x...(4)	G34 3,5x16 x...(168)	U6 Ø8x40 x...(2)	I1 x...(10)
K10 x...(14)	B1 Ø8x35 x...(20)	I7 x...(10)	C5 Z35RO x...(4)	E101 160mm x...(3)	P19 x...(2)	

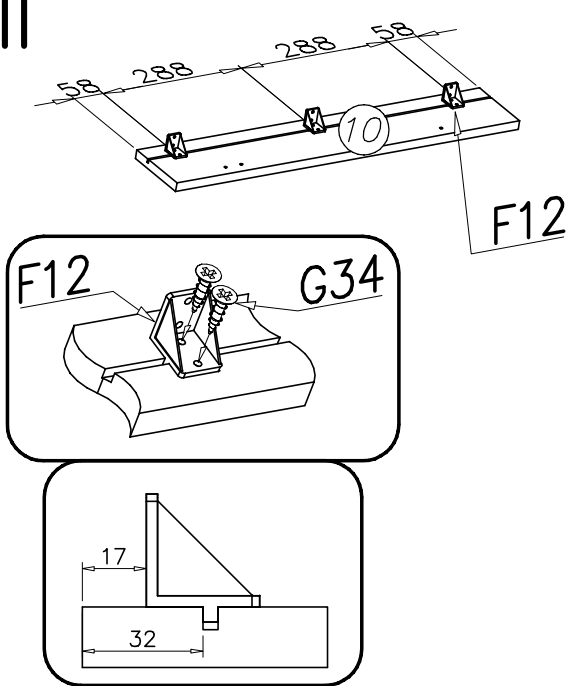




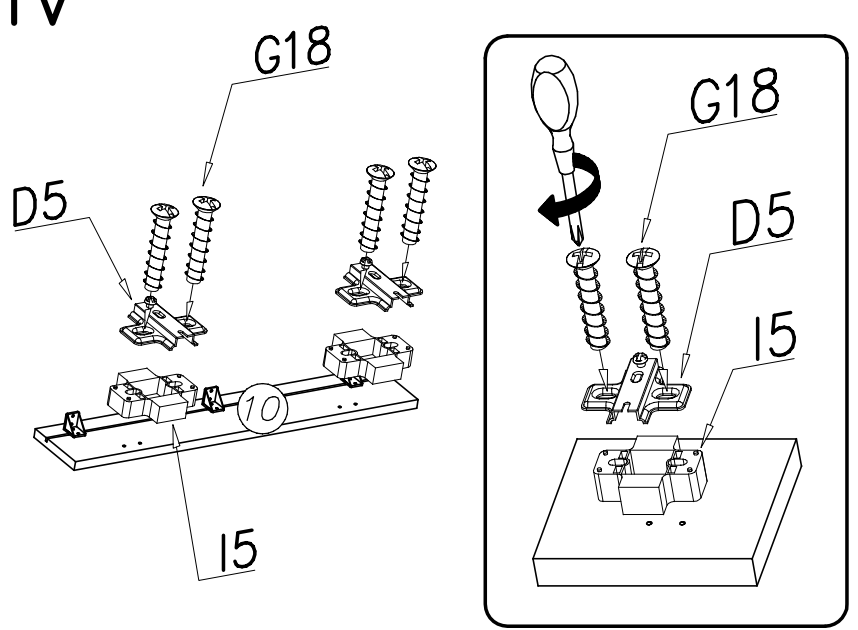
II

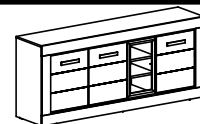


III

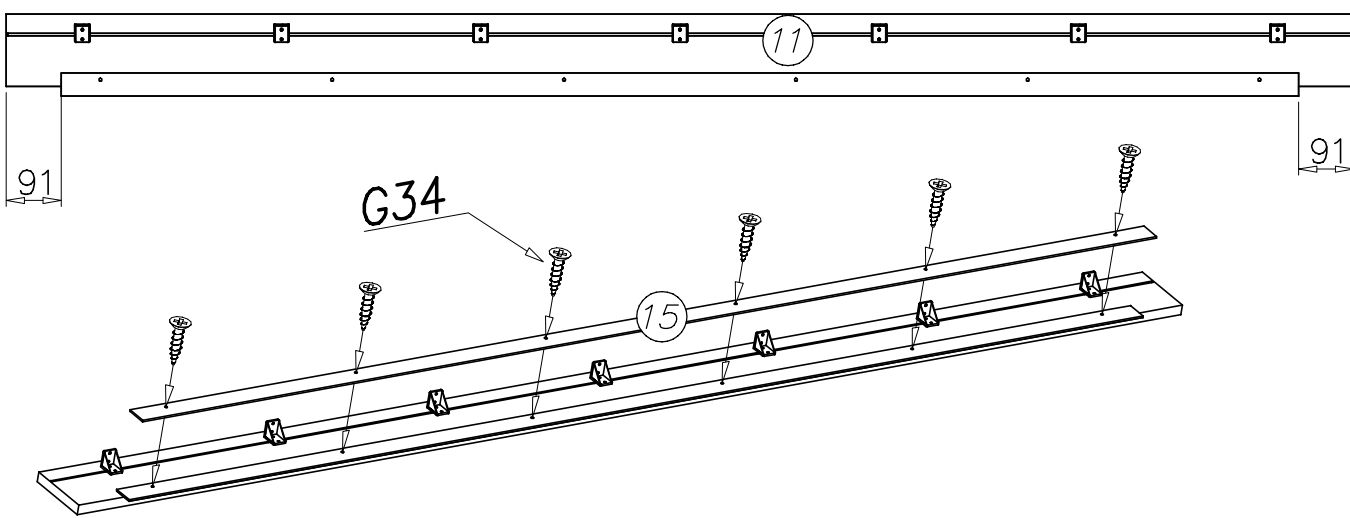
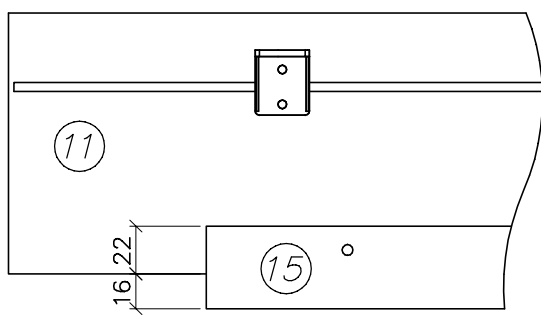
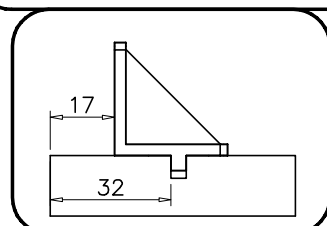
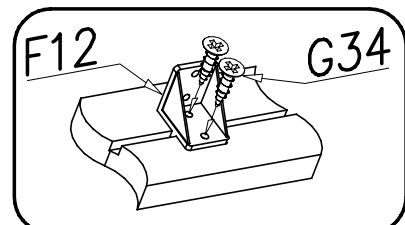
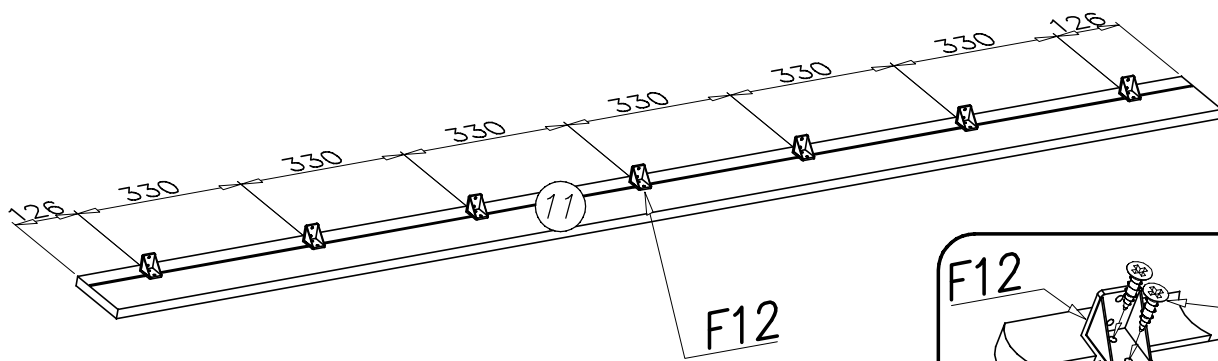


IV

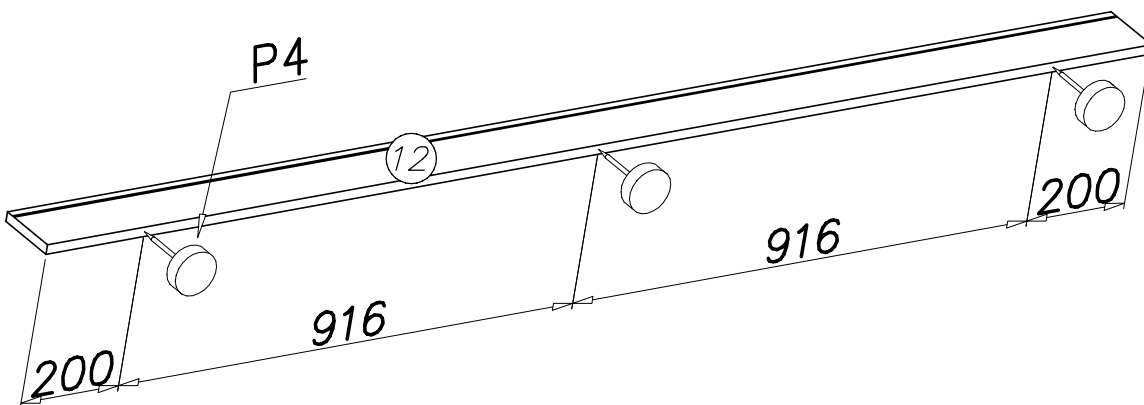


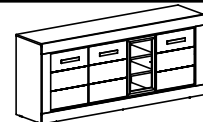


V

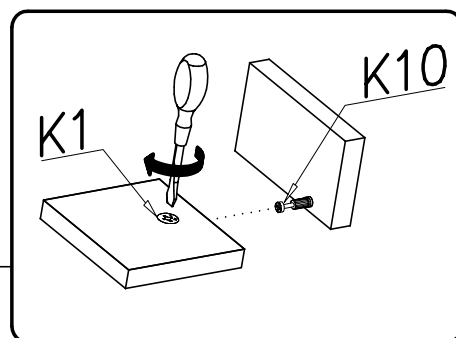
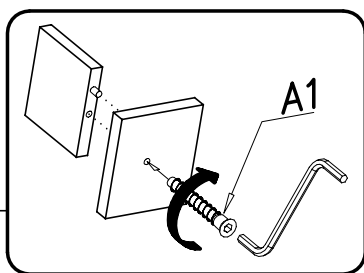
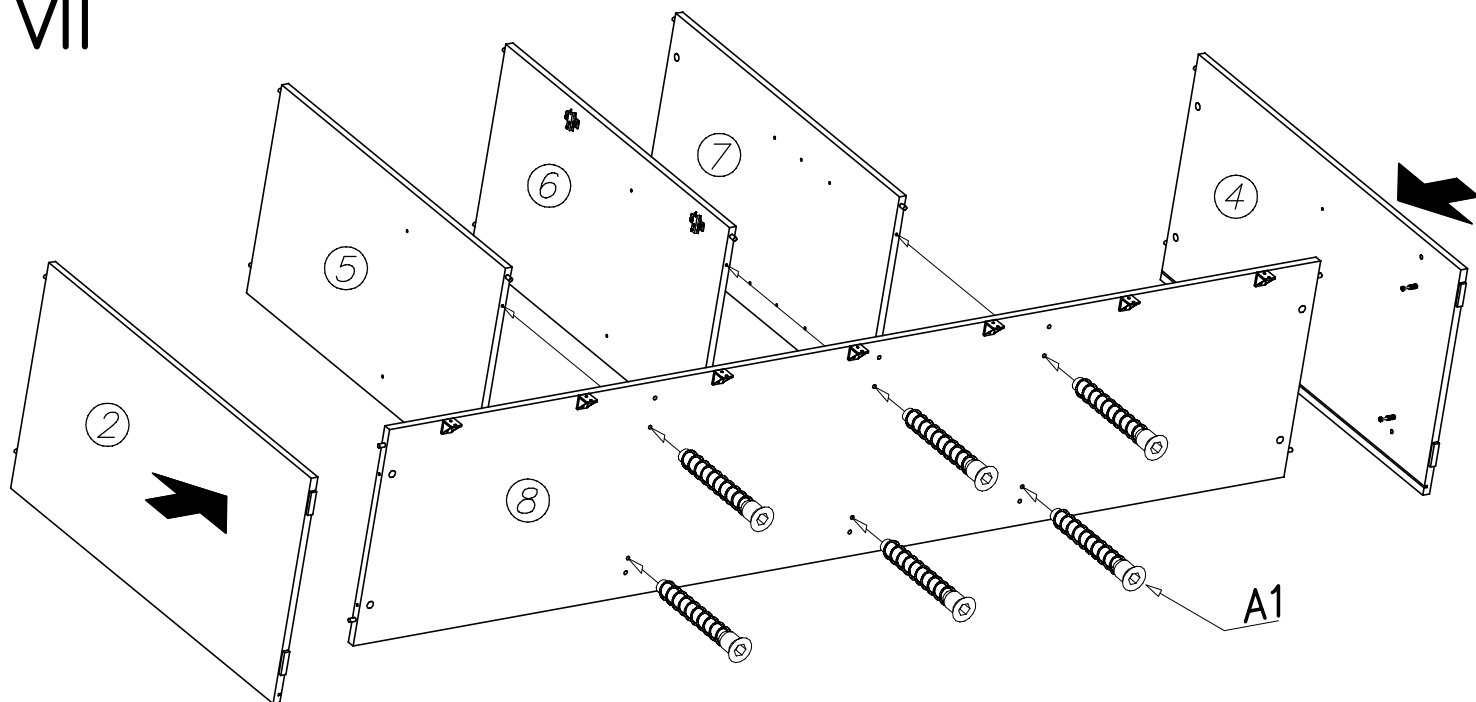


VI

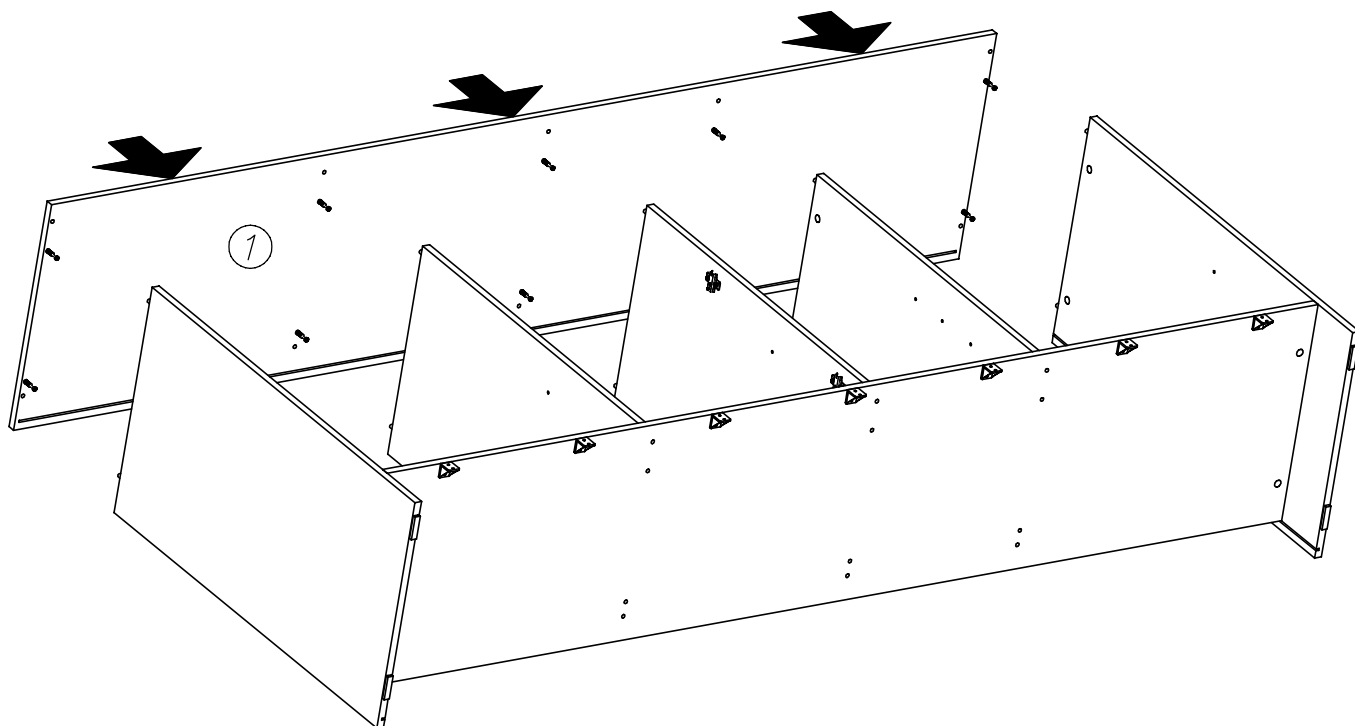


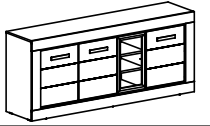


VII

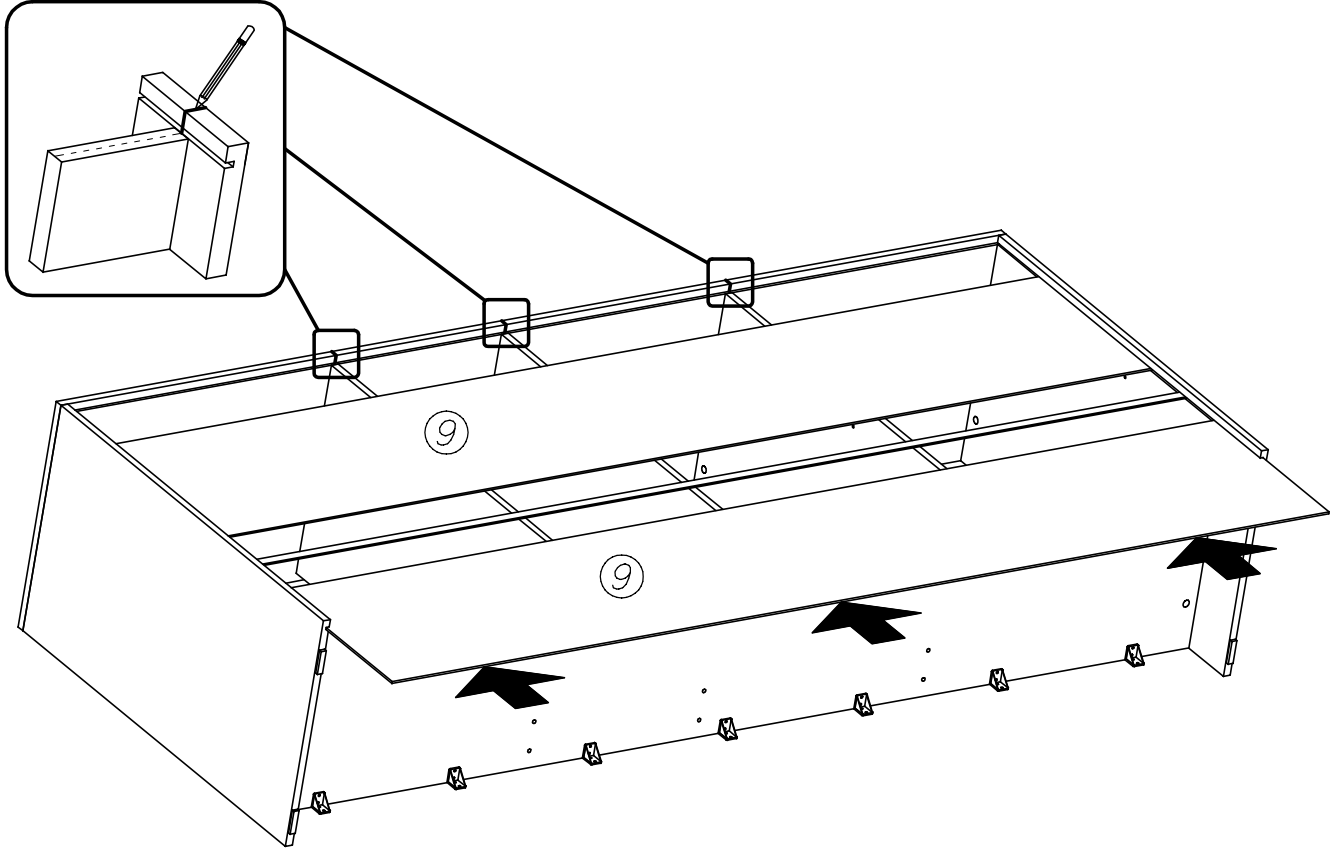


VIII

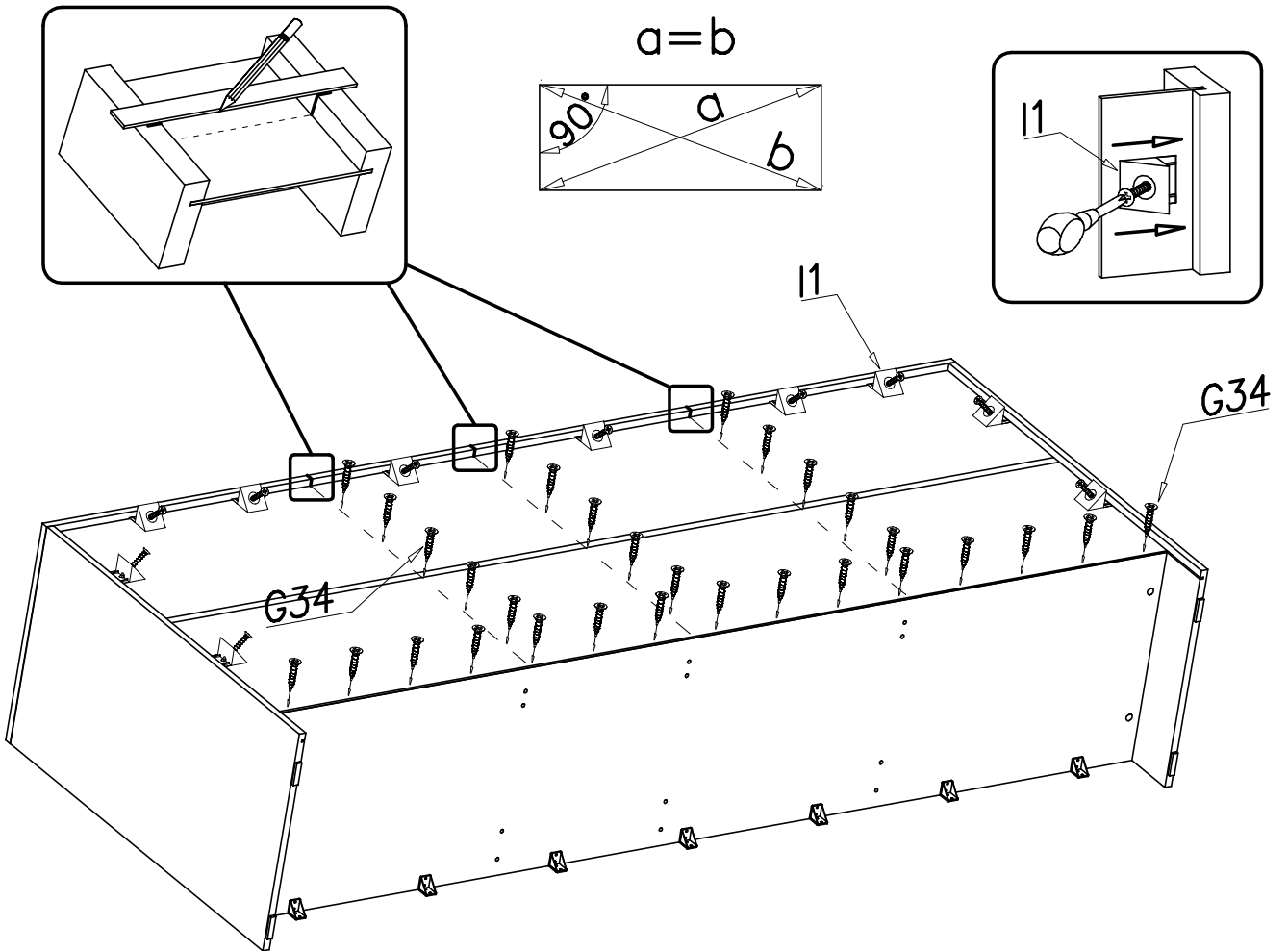


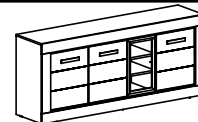


IX

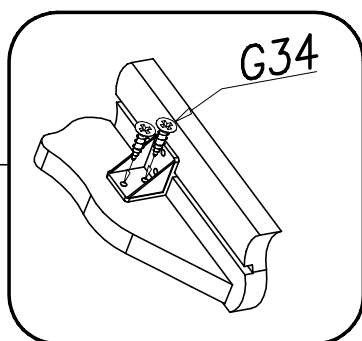
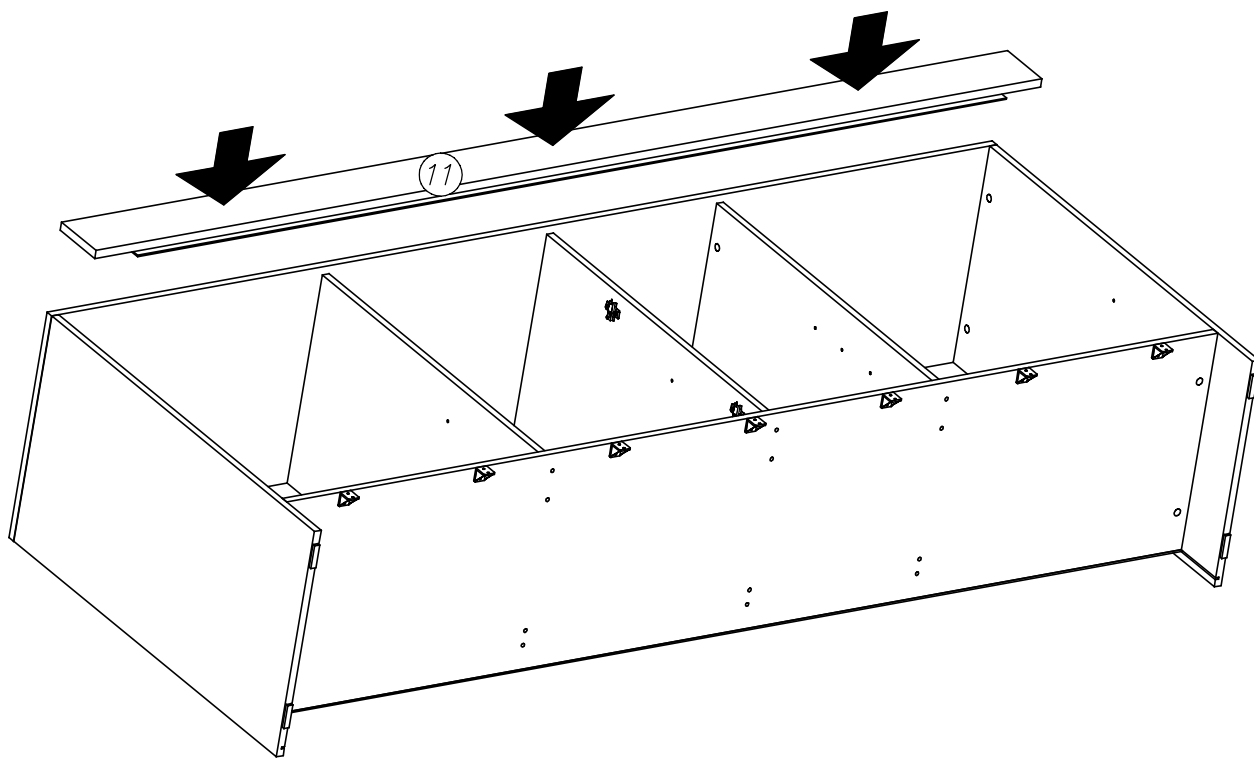


X

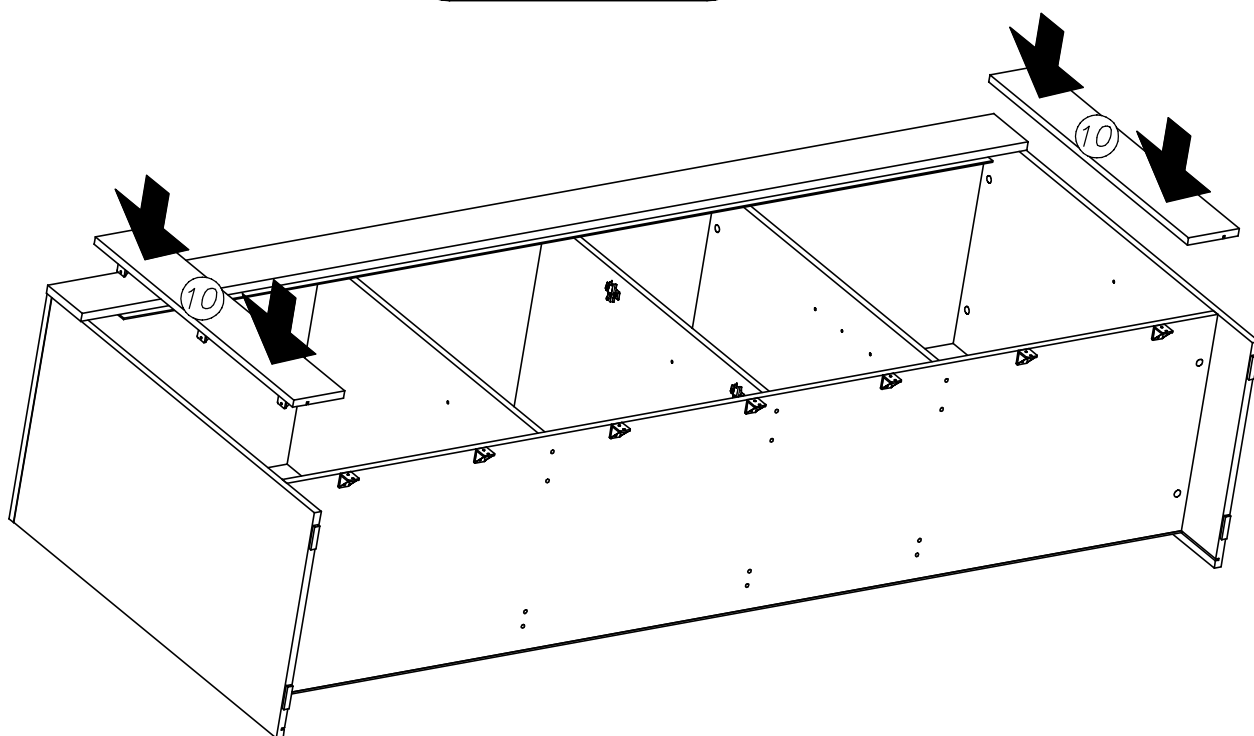


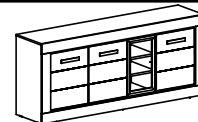


XI

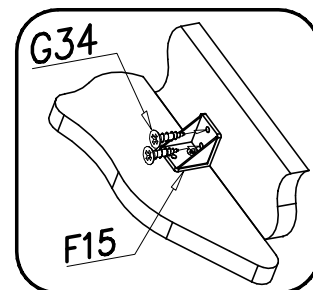
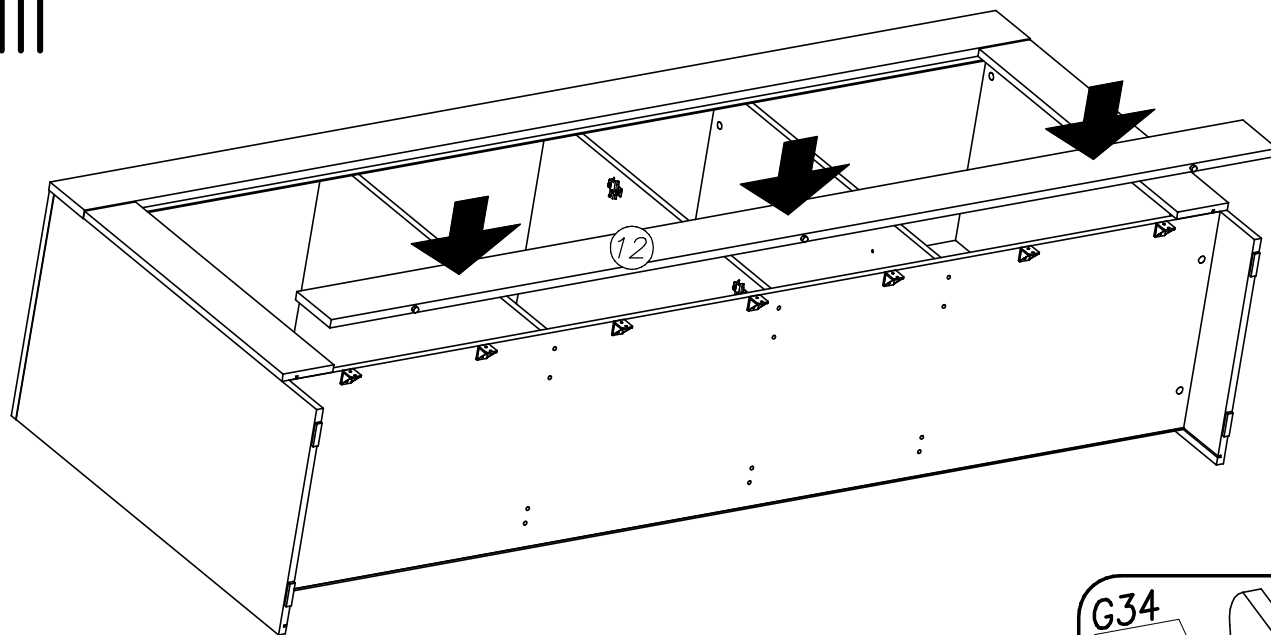


XII

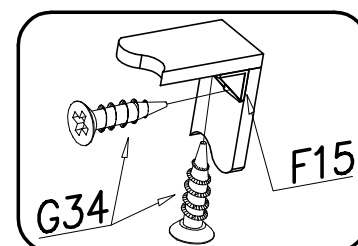
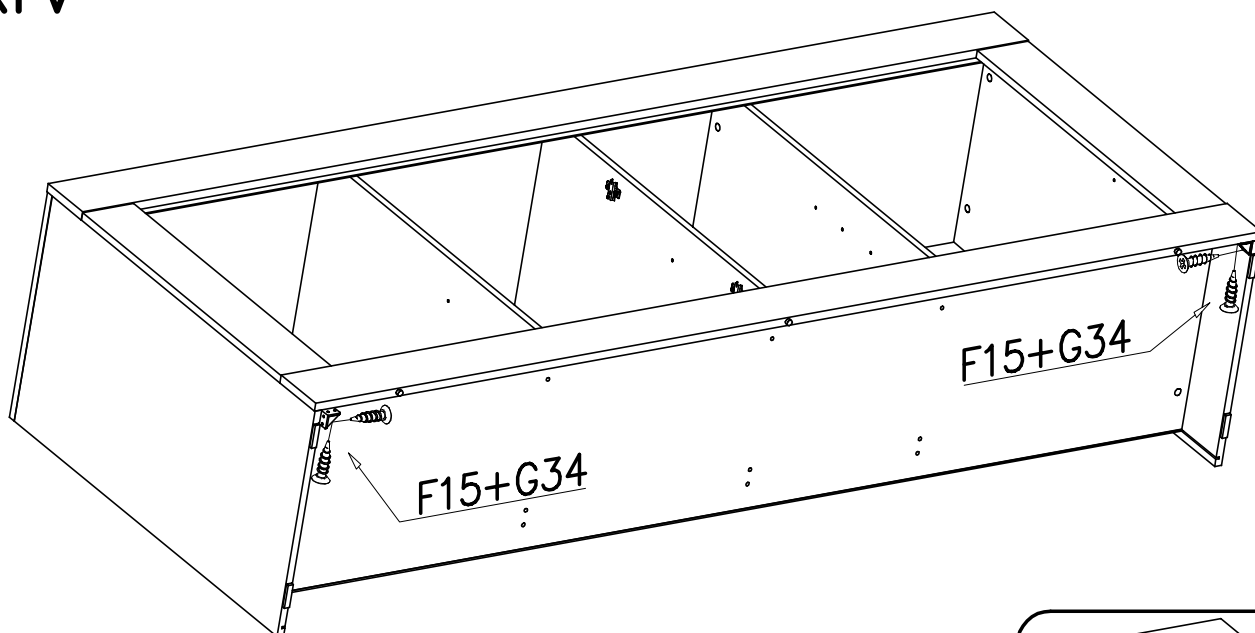


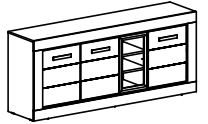


XIII

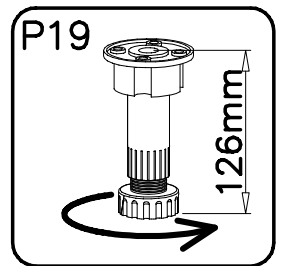
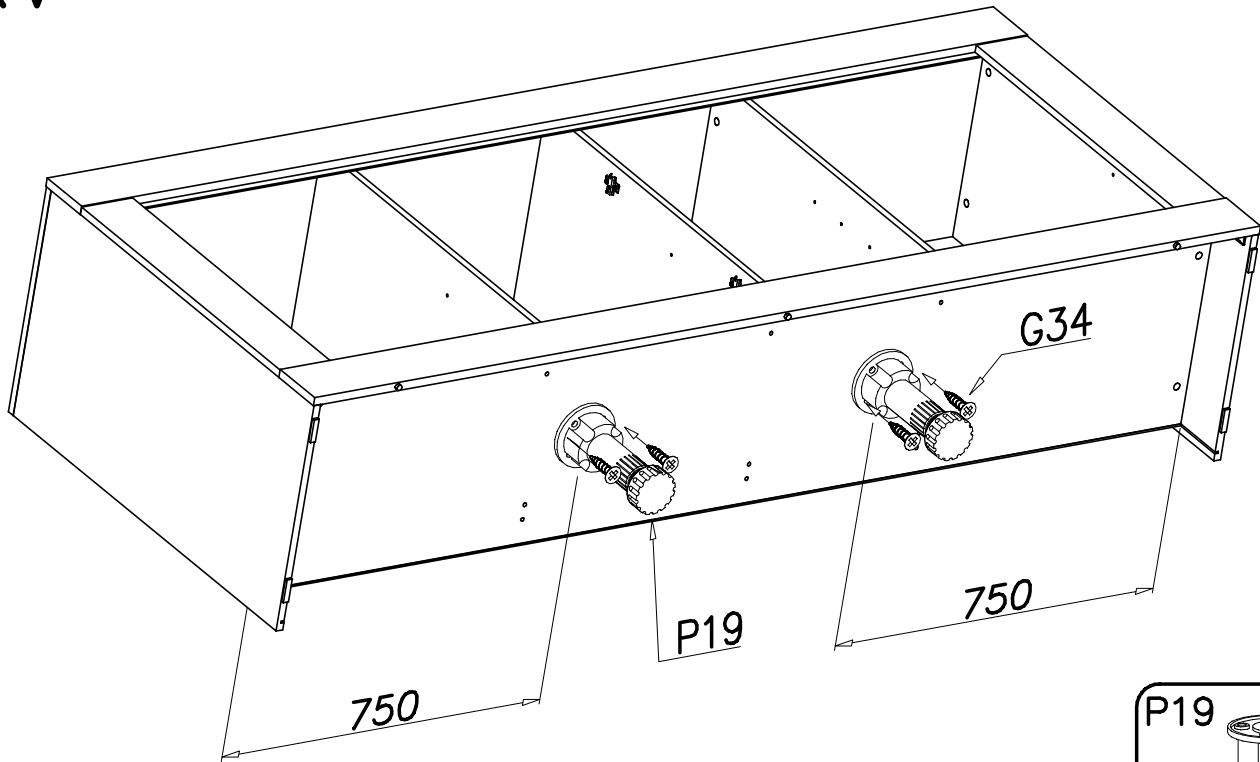


XIV

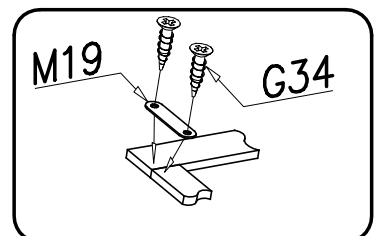
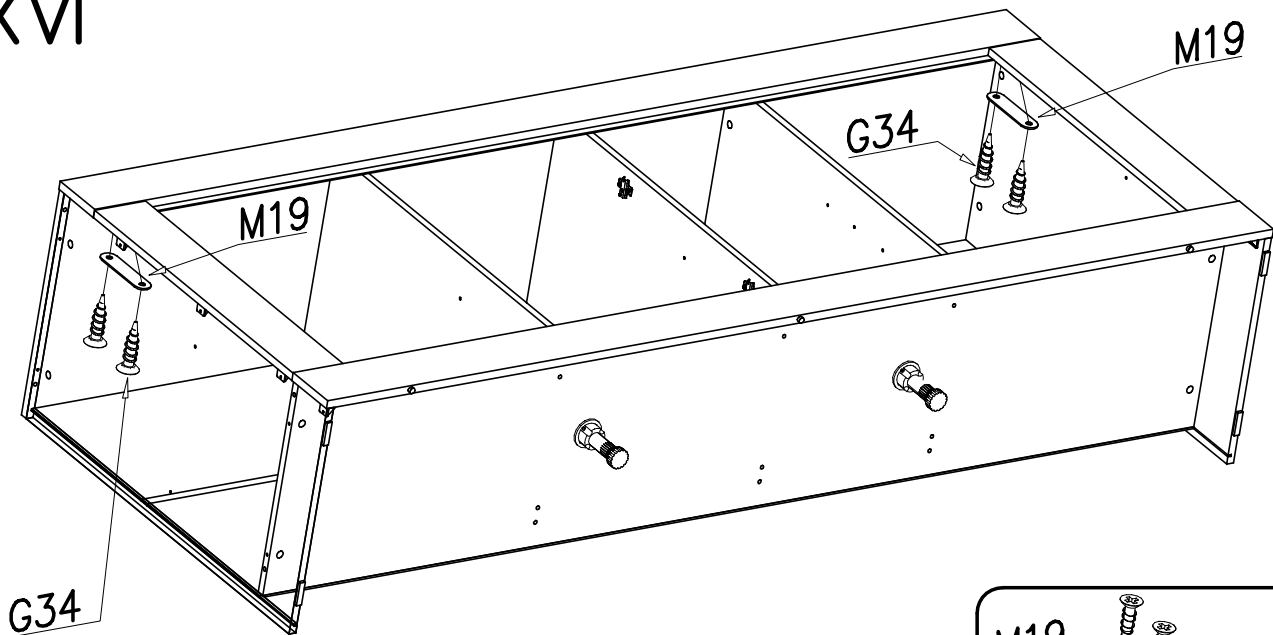


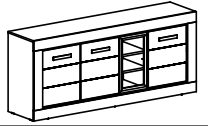


XV

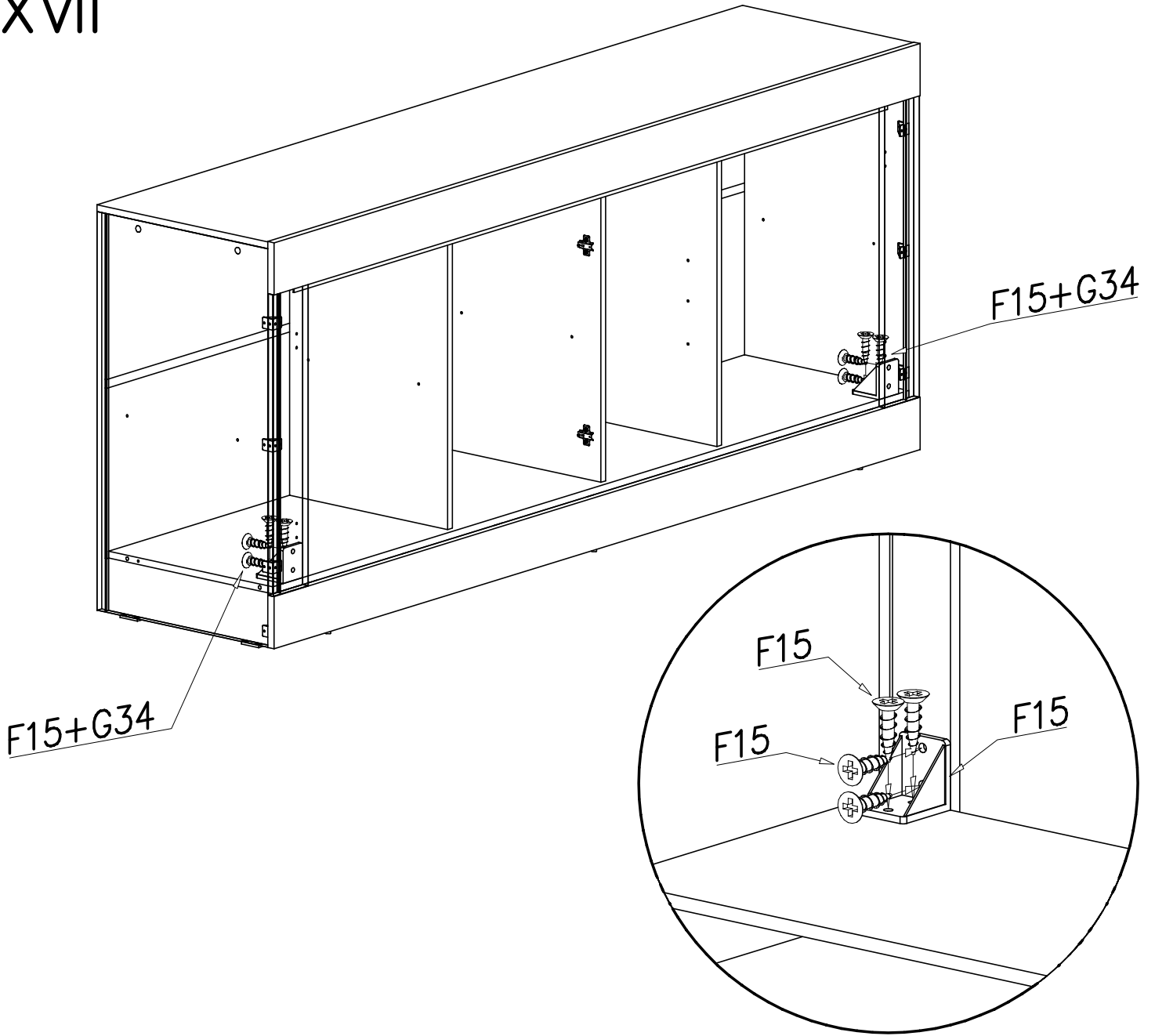


XVI

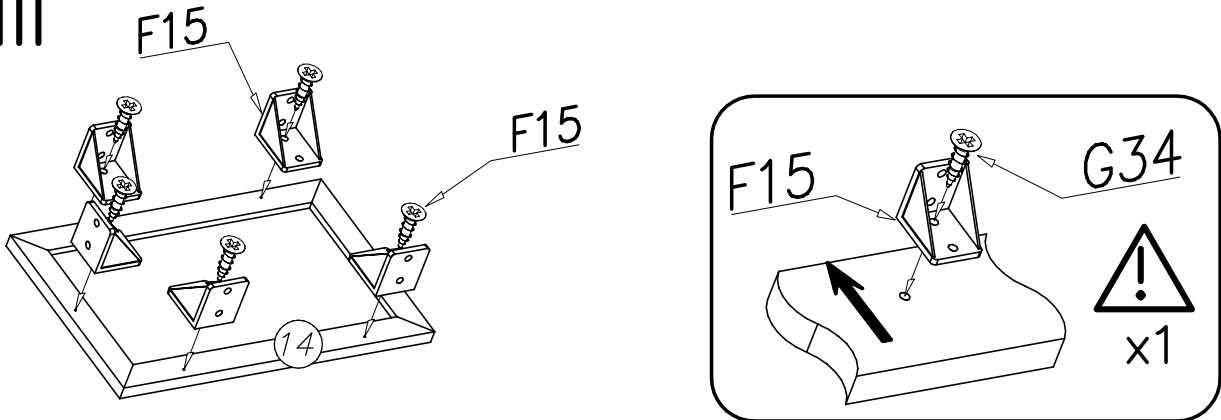


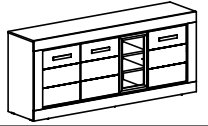


XVII

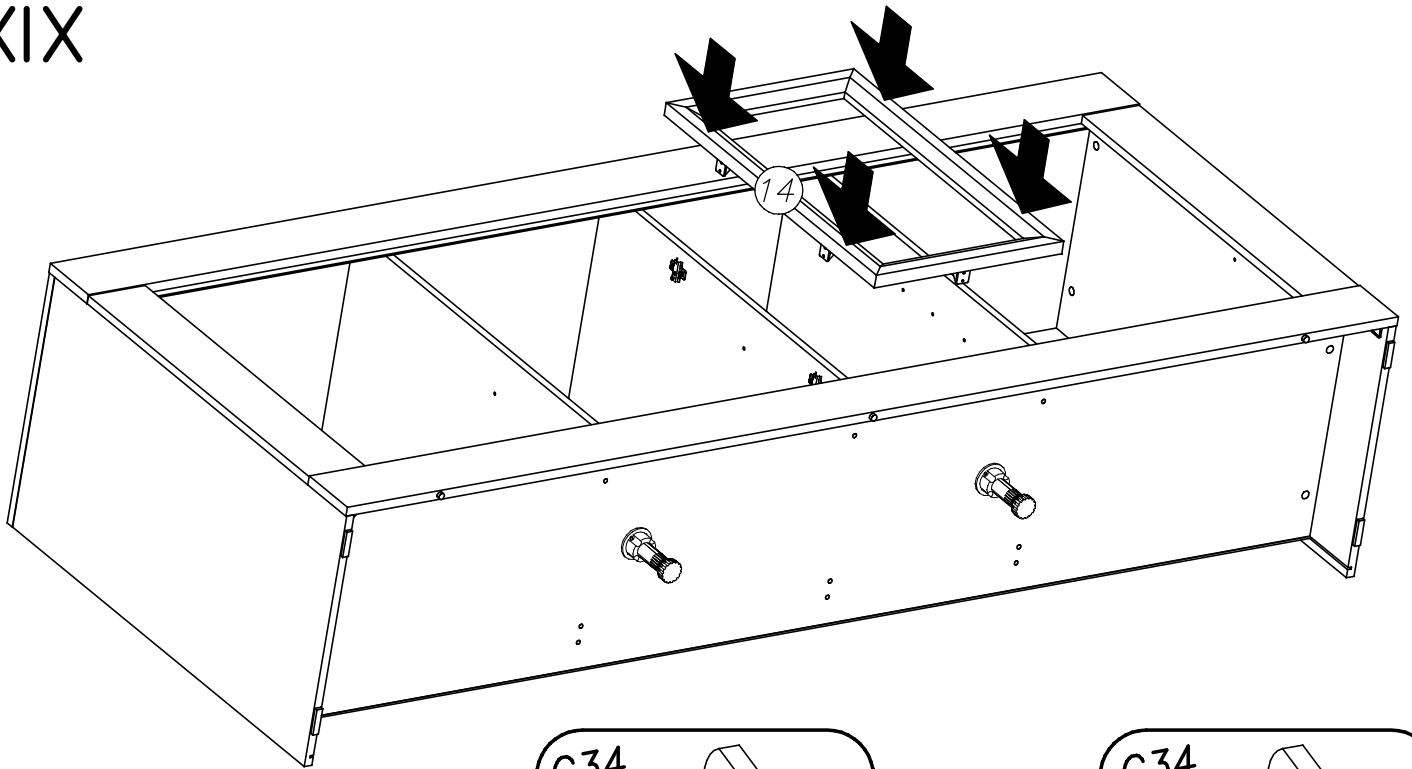


XVIII

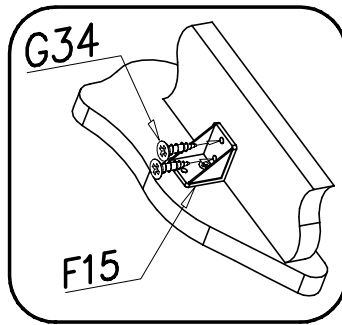




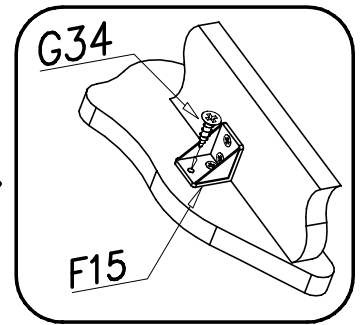
XIX



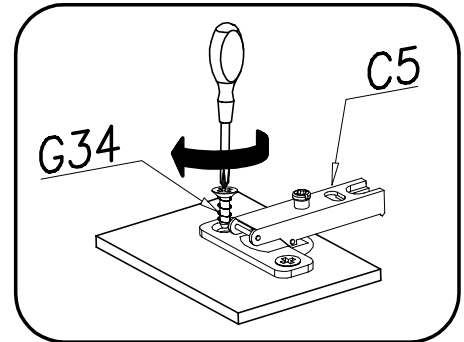
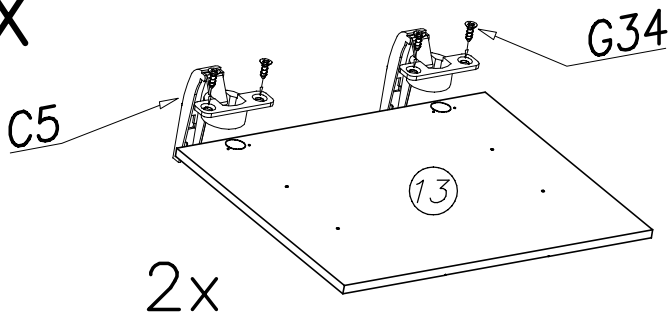
1.



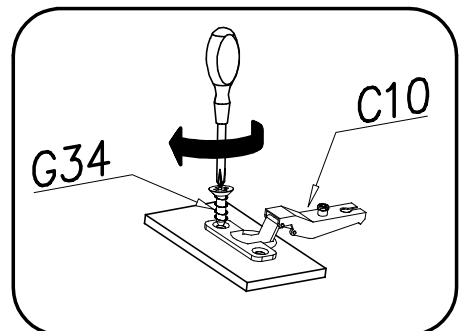
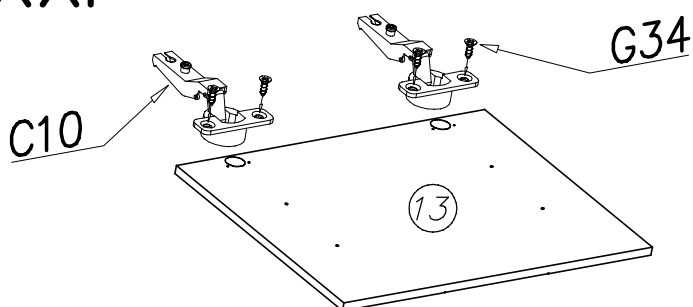
2.

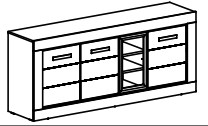


XX

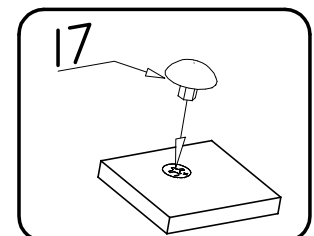
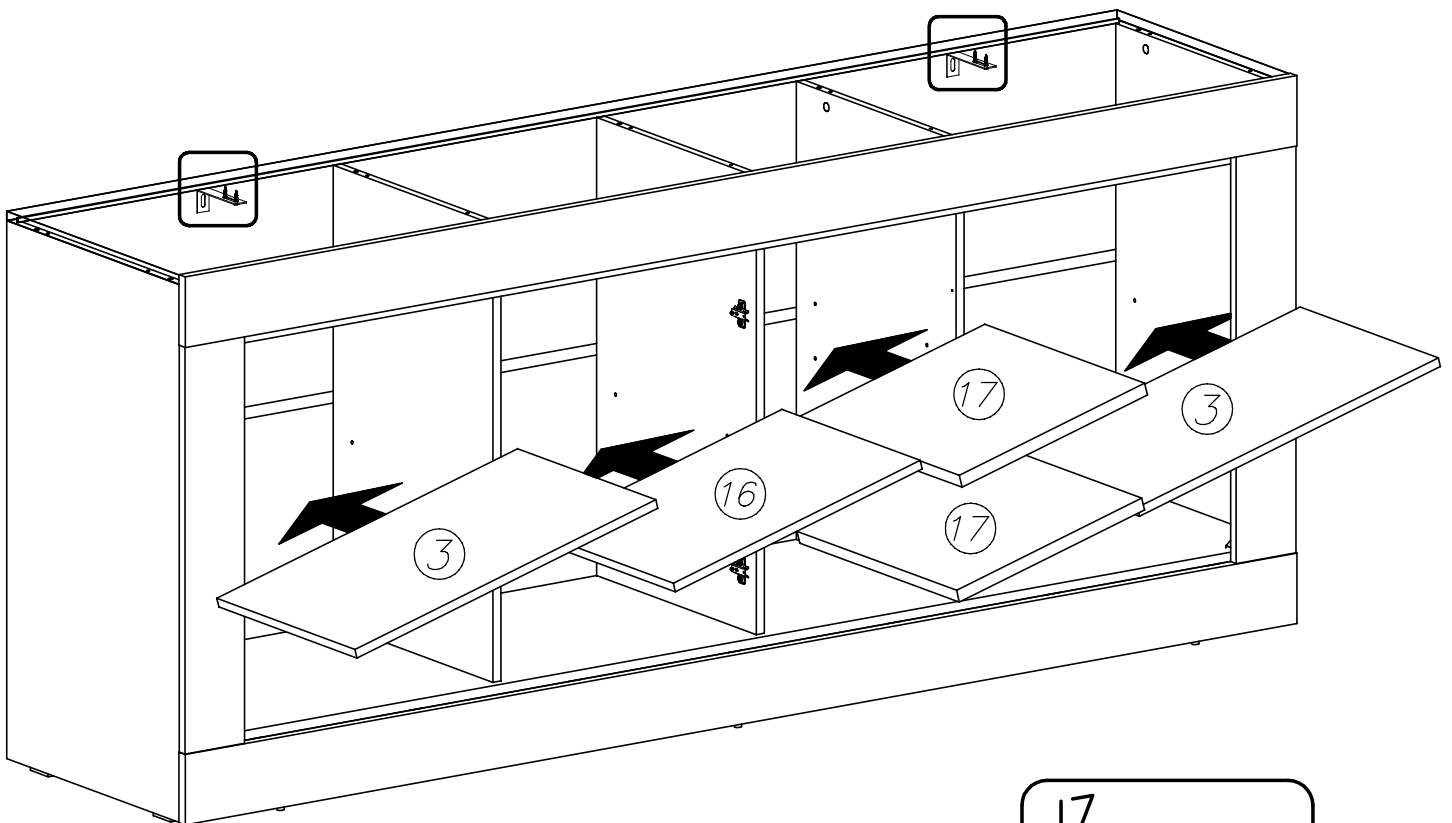
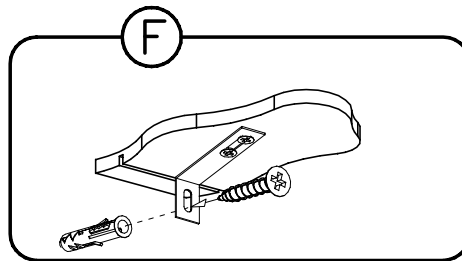
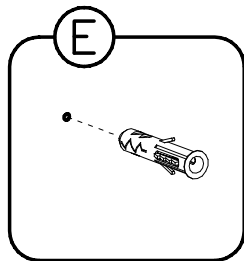
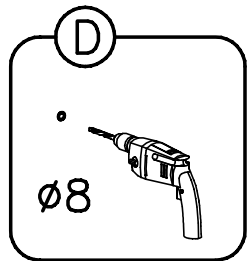
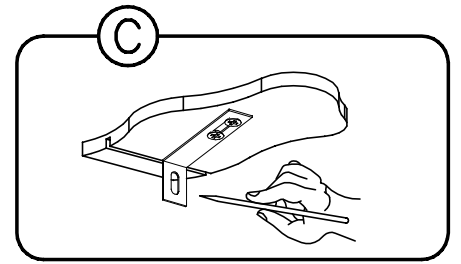
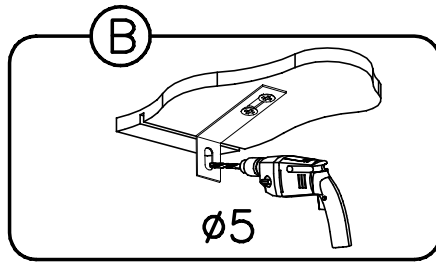
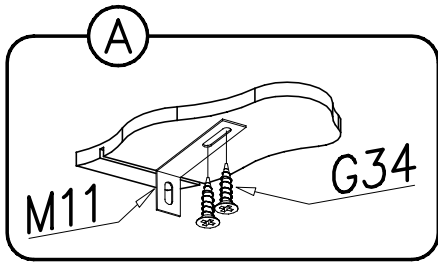


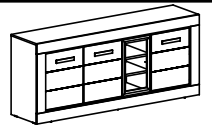
XXI



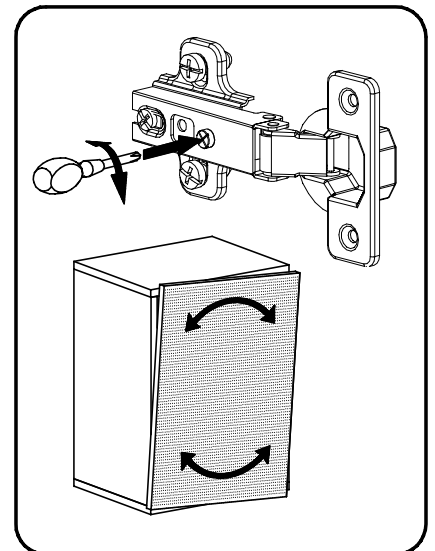
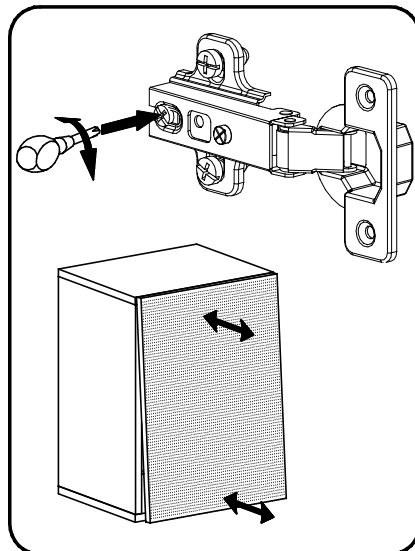
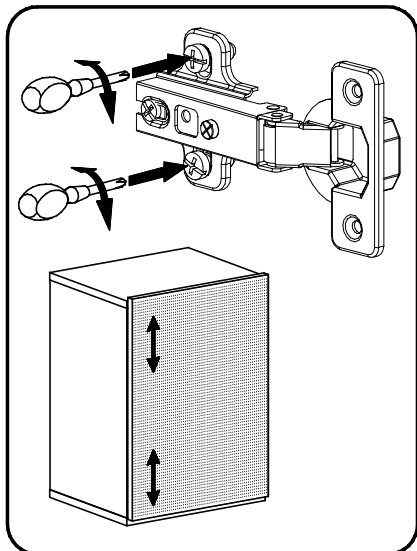
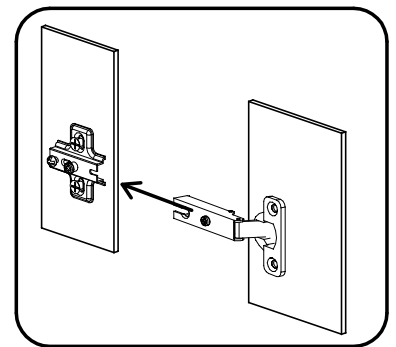
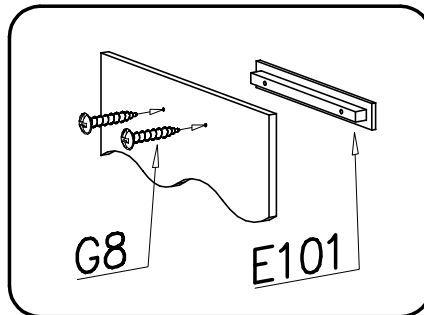
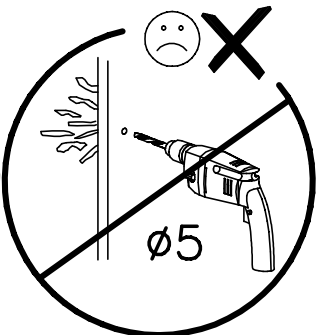
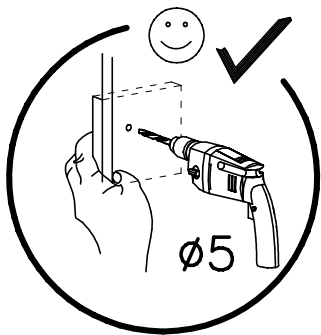
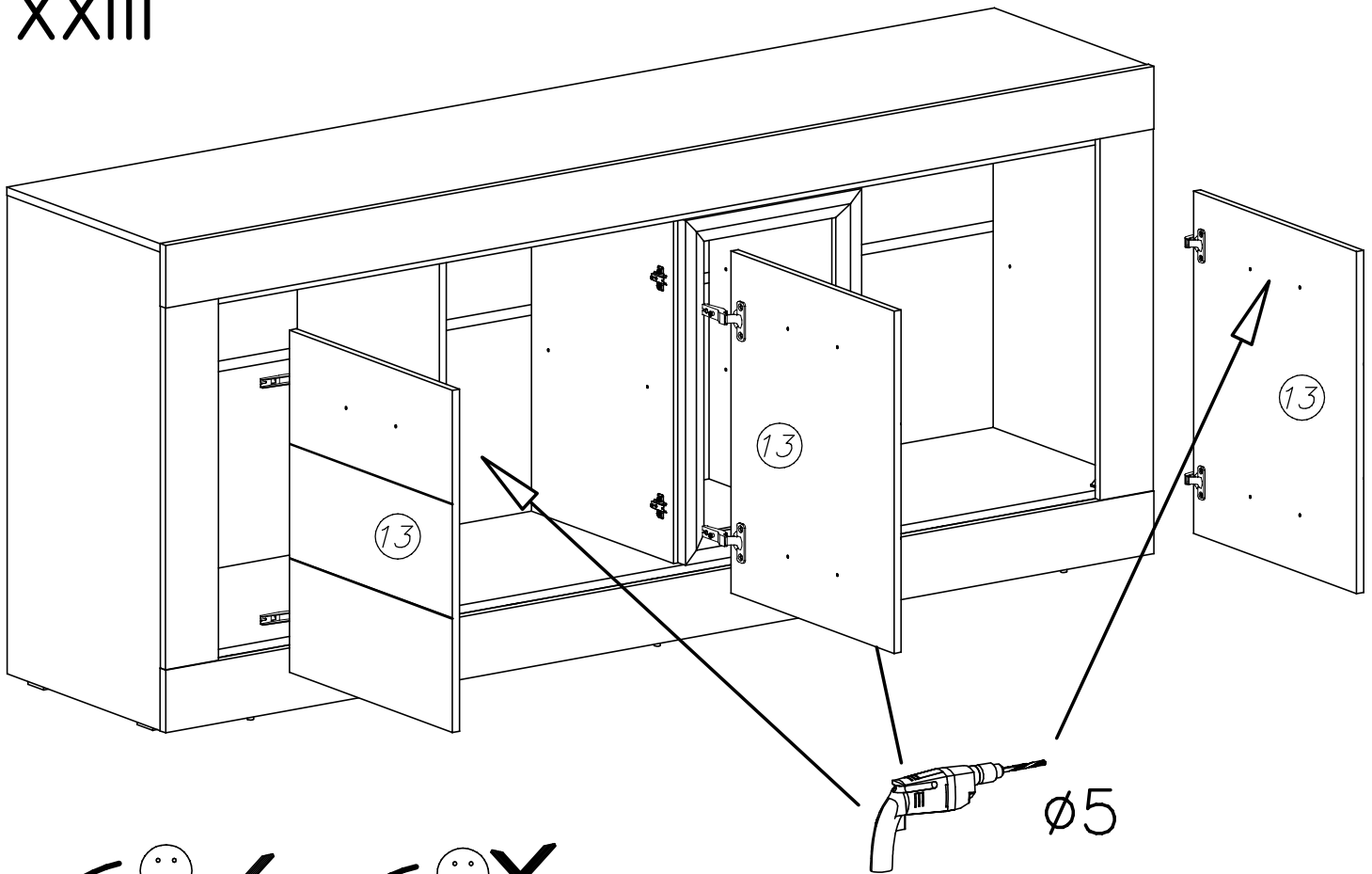


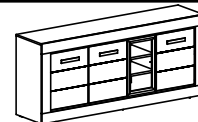
XXII





XXIII





⚠ Achtung • Opgelet • Uwaga • Dikkat • Вниманіе • Attention • Upozorneni • Figyelem • Allenzione • Atentie ⚠

D	Überschreiten Sie die angegebenen Maximalbelastungen nicht. Andernfalls kann das Möbelstück beschädigt oder zerstört werden.
GB	Do not exceed the maximum loads specified. Otherwise, the furniture may sustain damage or be irreparably damaged.
NL	Overschrijd de aangegeven maximale belastingen niet. Anders kan het meubelstuk worden beschadigd of vernield.
PL	Nie wolno przekraczać podanych maksymalnych wartości obciążenia. W innym przypadku można mebel uszkodzić lub zniszczyć.
TR	Belirtilen azami yuk degerini asmayiniz, aksi taktirde mobilya parcasi zarar gorebilir veya kullanilamazehale gelebilir.
RU	Не допускается превышение указанных максимальных нагрузок. В противном случае возможно повреждение или разрушение мебели.
FR	Ne dépassez pas les charges maximum indiquées. Sinon, le meuble peut être endommagé ou détruit.
CZ	Nepřekračujte uvedená maximální zatížení. V opačném případě může dojít k poškození nebo zničení nábytku.
HU	Tartsa be az engedélyezett maximális terhelhetőséget/teljesítményt. Különben a bútor és annak alkatrészei megsérülhetnek, tönkre mehetnek.
IT	Non superare il carico massimo indicato. Altrimenti il mobile rischia di rovinarsi o frantumarsi.
RO	Nu depasiti sollicitarile maxime specificate. Altfel puteti sa deteriorati sau sa distrugeti piesa de mobilier.
SK	Neprekročte uvedené maximálne zatažena. V opačnom prípade sa môže nábytok poškodiť alebo zničiť.
D	Die Befestigung des Möbelstückes an der Wand muss von einer fachkundigen Person vorgenommen werden, da für die Montage an die Wand angepasste Dübel erforderlich sind.
GB	A qualified professional is required when mounting furniture to the wall since dowels corresponding to the wall are required for this.
NL	Een vakkundige persoon dient het meubelstuk aan de muur te bevestigen; voor de montage aan de muur zijn immers aangepaste pluggen vereist.
PL	Mocowanie mebla do ściany mogą przeprowadzić wyłącznie wykwalifikowane osoby, z uwagi na zastosowanie odpowiednio dopasowanych kołków do rodzaju ściany.
TR	Mobilya parçasının duvara sabitlenmesi, duvar montajı için özel uyarlanmış dübeller gerektirdiğinden bu iş sadece bu konuda uzman bir kişi tarafından gerçekleştirilmelidir.
RU	Поскольку для монтажа на стене необходимо использовать специальные дюбели, мебель должна быть закреплена на стене квалифицированным персоналом.
FR	La fixation du meuble contre le mur doit être effectuée par une personne compétente car, pour le montage mural, il faut utiliser des chevilles adaptées.
CZ	Montáž nábytku na stěnu musí provést odborník, protože k montáži na stěnu jsou zapotřebí upravené hmoždinky.
HU	A bútorelemek falra rögzítését szakembernek kell végeznie, mert a rögzítéshez megfelelő tiplit kell használni.
IT	Il fissaggio del mobile alla parete deve essere eseguito esperte, dato che occorrono tasselli adeguati.
RO	Fixarea la perete a piesei de mobilier se realizeaza numai de catre personal competent, deoarece montajul de perete necesita dibluri adecvate.
SK	Upevnenie nábytku na stenu musí vykonať odborník, nakoľko sú pre montáž na stenu potrebné vhodné hmoždinky.