

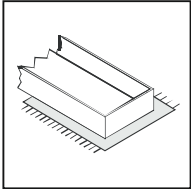
- Ⓓ Befolgen Sie stets die Anleitung des Herstellers!
- ⒸⒹ Please generally follow the manufacturers instructions!
- ⒻⒹ Suivez toujours les instructions du fabricant!
- ⒹⒻ Volg steeds de handleiding van de producent!
- ⒺⒹ Siga siempre las instrucciones del fabricante!
- ⒹⒻ Stale przestrzegaj instrukcji producenta!

- ⒹⒻ Всегда следуйте инструкции производителя!
- ⒹⒻ Seguire sempre le istruzioni del produttore!
- ⒹⒻ Mindig tartassa be a gyártó utasításait!
- ⒹⒻ Siga sempre as instruções do fabricante!
- ⒹⒻ Vždy dodržujte pokyny výrobce!



- Ⓓ Verwenden Sie zur Reinigung nur ein feuchtes Tuch!
- ⒸⒹ Please only clean with a damp cloth!
- ⒻⒹ N'utilisez qu'un chiffon humide pour le nettoyage!
- ⒹⒻ Gebruik voor de reiniging enkel een vochtige doek!
- ⒺⒹ Para limpiar utilice sólo un paño húmedo!
- ⒹⒻ Do czyszczenia używaj wilgotnej szmatki!

- ⒹⒻ Для очистки используйте только влажную ткань!
- ⒹⒻ Per la pulizia, utilizzare solo un panno umido!
- ⒹⒻ A tisztításhoz elegendő egy nedves kendő használatát!
- ⒹⒻ Para a limpeza use apenas um pano húmido!
- ⒹⒻ Pro čištění používejte pouze vlhký hadřík!



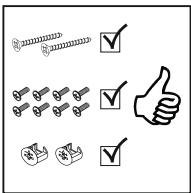
- Ⓓ Bauen Sie das Produkt auf einer Unterlage auf!
- ⒸⒹ Please mount the product on a bottom support!
- ⒻⒹ Montez le produit sur une base!
- ⒹⒻ Monteer het product op een basis!
- ⒺⒹ Monte el producto sobre una base!
- ⒹⒻ Rozkładaj produkt na podkładce!

- ⒹⒻ Собирайте изделие на подстилке!
- ⒹⒻ Montare il prodotto su un supporto!
- ⒹⒻ Az összeszereléskor helyezzen a termék alá megfelelő alátétet!
- ⒹⒻ Monte o produto numa superfície plana!
- ⒹⒻ Výrobek smontujte na pevném podkladu!



- Ⓓ Verwenden Sie das Produkt nur in Innenräumen!
- ⒸⒹ Please exclusively use the product indoors!
- ⒻⒹ N'utilisez le produit qu'à l'intérieur!
- ⒹⒻ Gebruik het product enkel binnenshuis!
- ⒺⒹ Utilice el producto sólo en interiores!
- ⒹⒻ Używaj produkt tylko w pomieszczeniach wewnętrznych!

- ⒹⒻ Используйте изделие только во внутренних помещениях!
- ⒹⒻ Utilizzare il prodotto solo in ambienti interni!
- ⒹⒻ A termék csak bel terekben használható!
- ⒹⒻ Use o produto apenas no interior!
- ⒹⒻ Používejte výrobek pouze uvnitř!



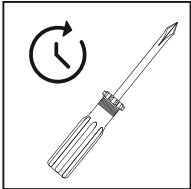
- Ⓓ Legen Sie die Beschläge zusammen und prüfen Sie die Vollständigkeit!
- ⒸⒹ Please join the fittings and verify their completeness!
- ⒻⒹ Pliez les raccords ensemble et vérifiez qu'ils sont complets!
- ⒹⒻ Leg de onderdelen samen en controleer de volledigheid!
- ⒺⒹ Junte los accesorios y compruebe que están todos!
- ⒹⒻ Rozłóż poszczególne części i sprawdź kompletność!

- ⒹⒻ Положите фурнитуру в одно место и проверьте комплектность!
- ⒹⒻ Mettere insieme le guarnizioni e verificarne la completezza!
- ⒹⒻ Állítsa össze a sarokvasakat, és ellenőrizze, hogy épek-e!
- ⒹⒻ Coloque os encaixes juntos e verifique se estão completos!
- ⒹⒻ Složte armatury a zkontrolujte úplnost!



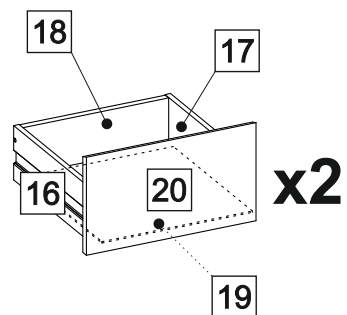
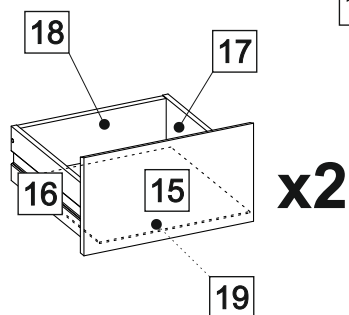
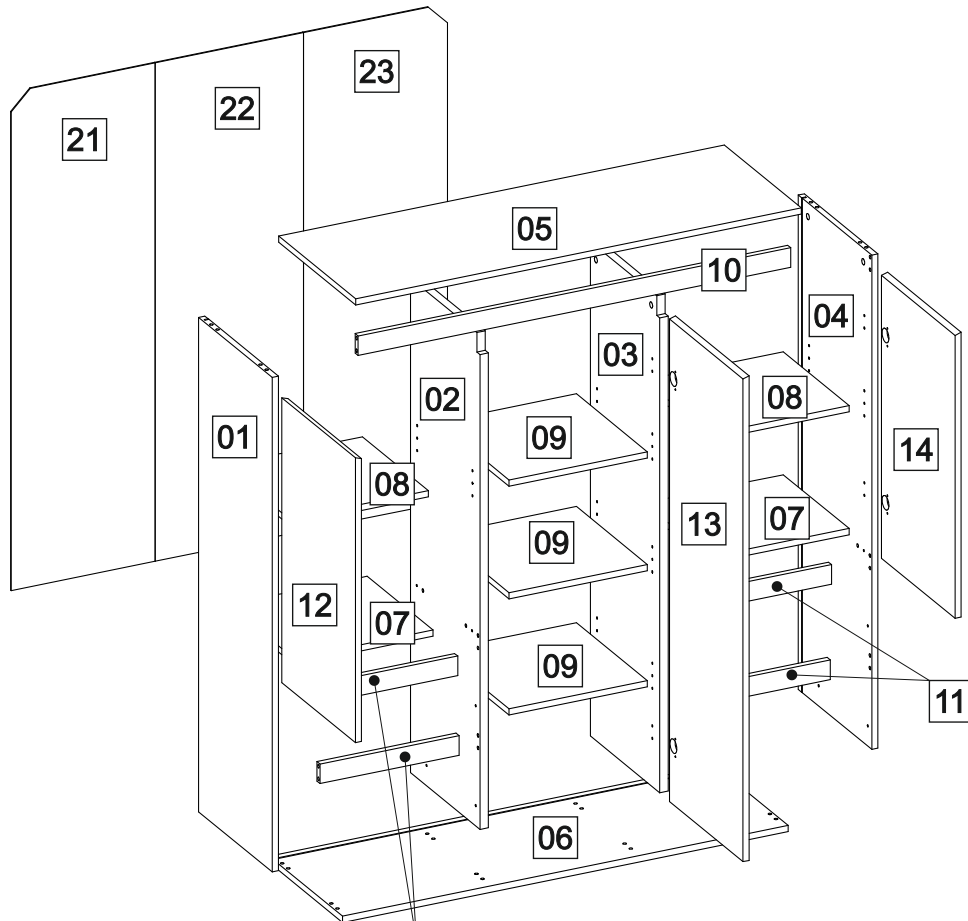
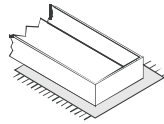
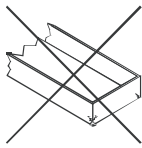
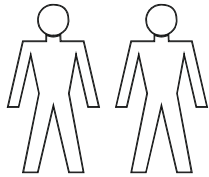
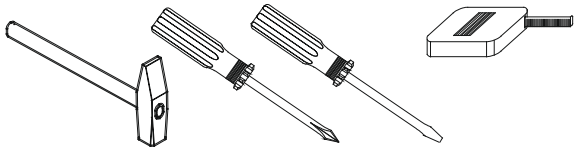
- Ⓓ Bei fehlenden Teilen kontaktieren Sie den Hersteller!
- ⒸⒹ If parts are missing, please turn to the manufacturer!
- ⒻⒹ En cas de pièces manquantes, veuillez contacter le fabricant!
- ⒹⒻ Contacteer de fabrikant als er onderdelen ontbreken!
- ⒺⒹ En el caso de que falten piezas, póngase en contacto con el fabricante!
- ⒹⒻ W razie braku części skontaktuj się z producentem!

- ⒹⒻ При отсутствии каких-либо частей обратитесь к производителю!
- ⒹⒻ In caso di pezzi mancanti, contattare il produttore!
- ⒹⒻ Ha hiányozna valamelyik elem, lépjen kapcsolatba a gyártóval!
- ⒹⒻ Em caso de peças em falta, entre em contato com o fabricante!
- ⒹⒻ Pro chybějící díly kontaktujte výrobce!



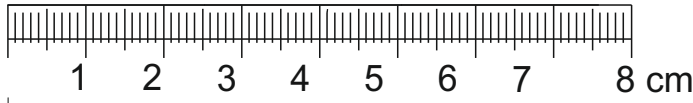
- Ⓓ Ziehen Sie die Schrauben nach einiger Zeit des Gebrauchs erneut fest!
- ⒸⒹ Please re-tighten the screws after having used the product for a while!
- ⒻⒹ Resserrer les vis après un certain temps d'utilisation!
- ⒹⒻ Draai de schroeven na een zekere gebruikstijd opnieuw vast!
- ⒺⒹ Asegure de nuevo los tornillos tras usarlo durante un tiempo!
- ⒹⒻ Po pewnym czasie użytkowania ponownie dokręć śruby!

- ⒹⒻ Спустя некоторое время использования подкрутите гайки!
- ⒹⒻ Stringere nuovamente le viti dopo un certo periodo di utilizzo!
- ⒹⒻ A használat során némi idő elteltével húzza meg újra a csavarokat!
- ⒹⒻ Reaperte os parafusos após algum tempo de uso!
- ⒹⒻ Po určité době používání roury znovu utáhněte!

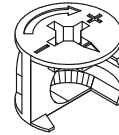


BOX 1	1x05; 1x06; 2x07; 2x08; 3x09; 1x10; 1x12; 1x14; 4x16; 4x17; 4x18; 4x19;
BOX 2	1x01; 1x02; 1x03; 1x04; 4x11; 1x13; 2x15; 2x20; 1x21; 1x22; 1x23;

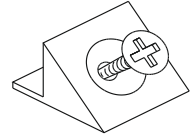
BOX 1 



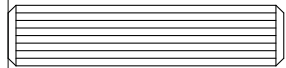
Cx16



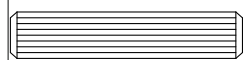
Bx16



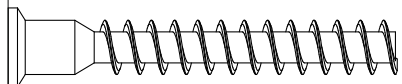
Ox12



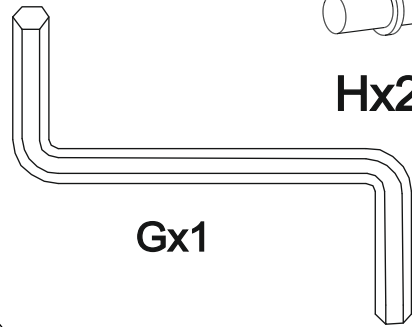
Ax44



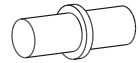
Ex8



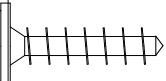
Fx16



Gx1



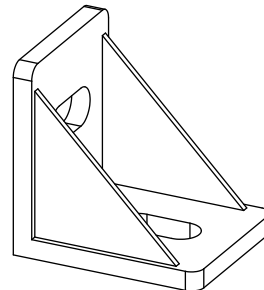
Hx20



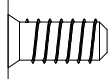
Tx28



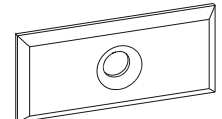
Jx14



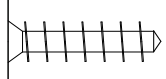
Nx3



Kx16



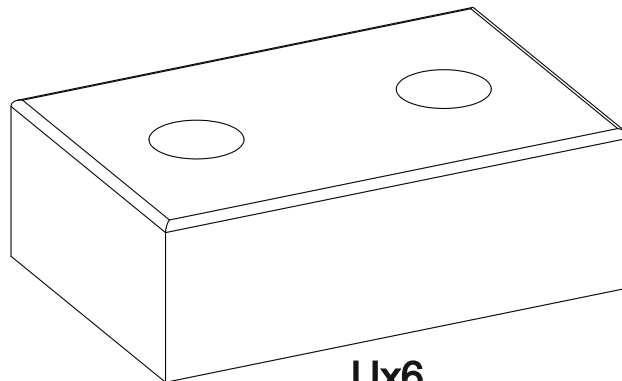
Xx12



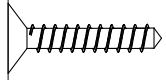
Ix6



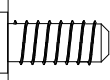
Px8



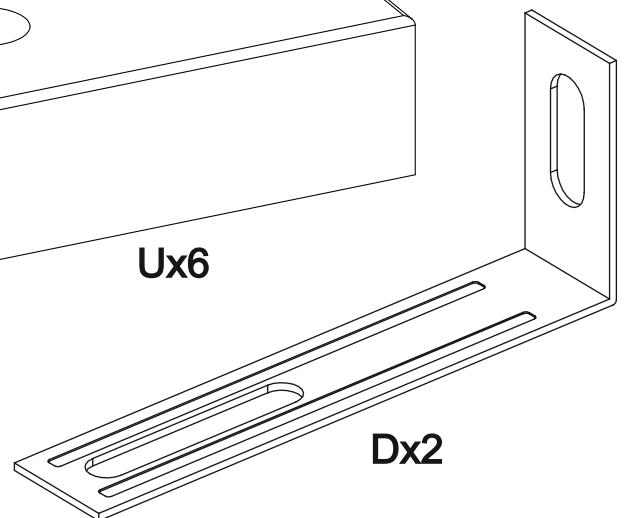
Ux6



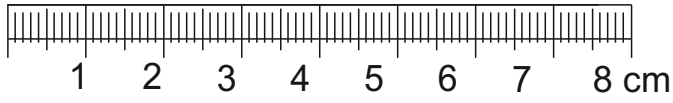
Mx12



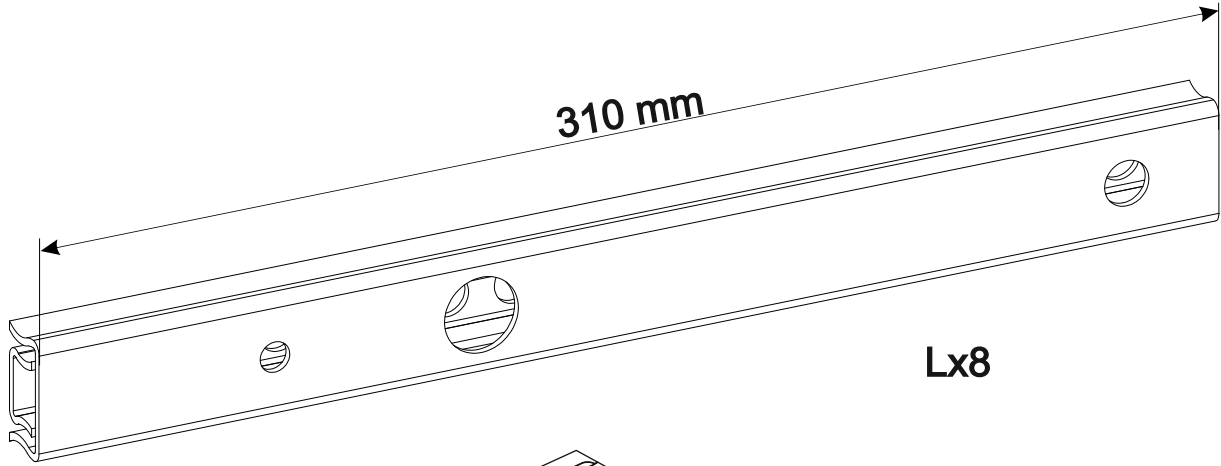
Yx4



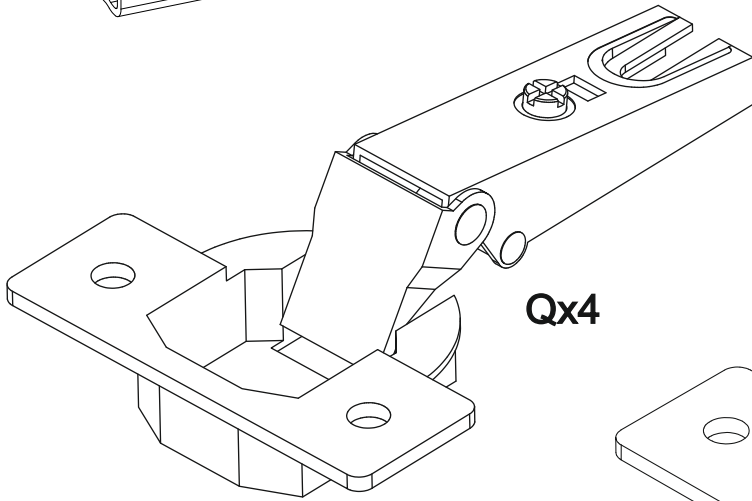
Dx2



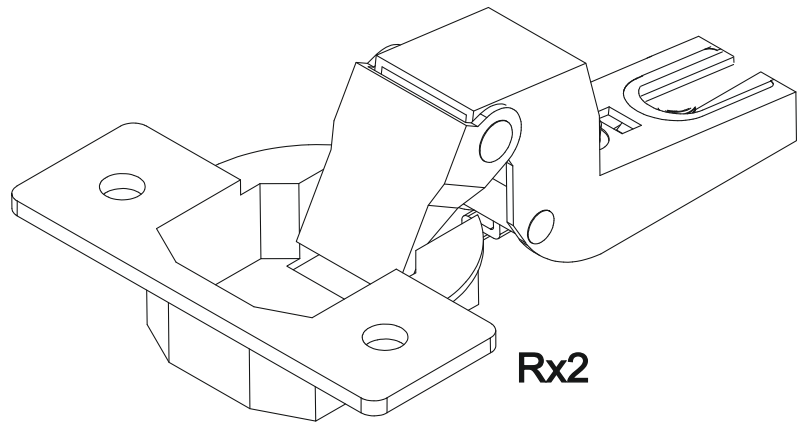
BOX 1 



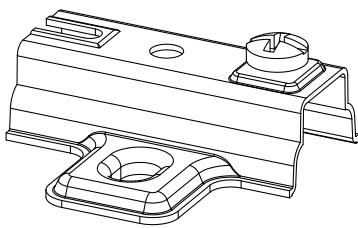
Lx8



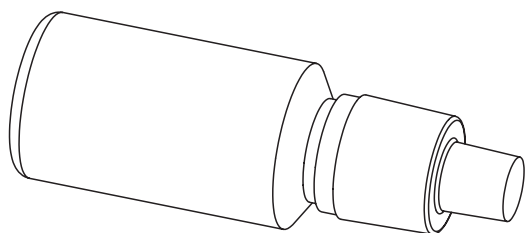
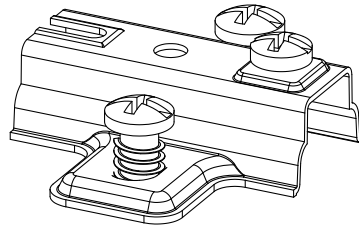
Qx4



Rx2

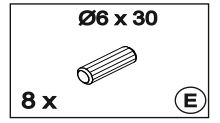
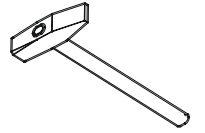
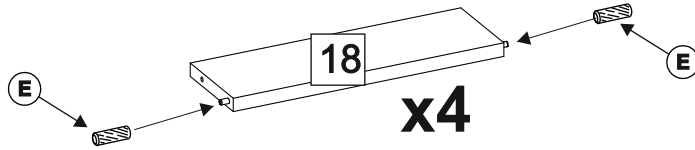


Zx2

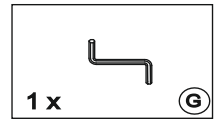
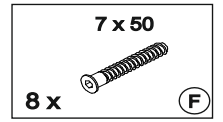
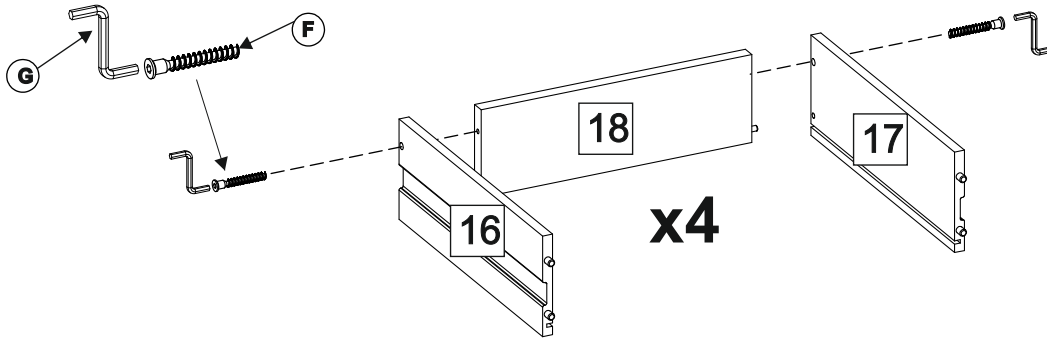


Vx1

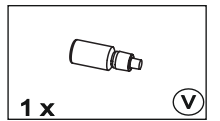
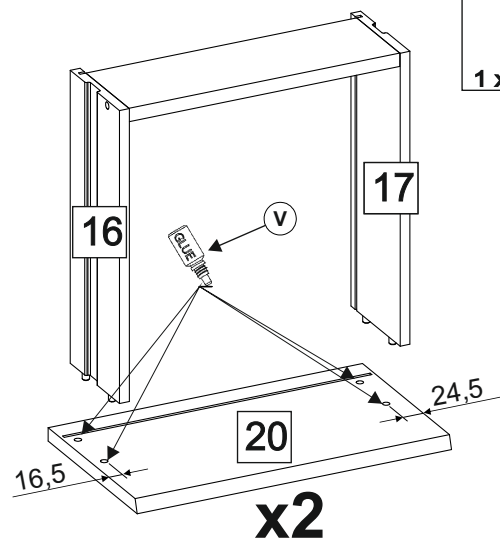
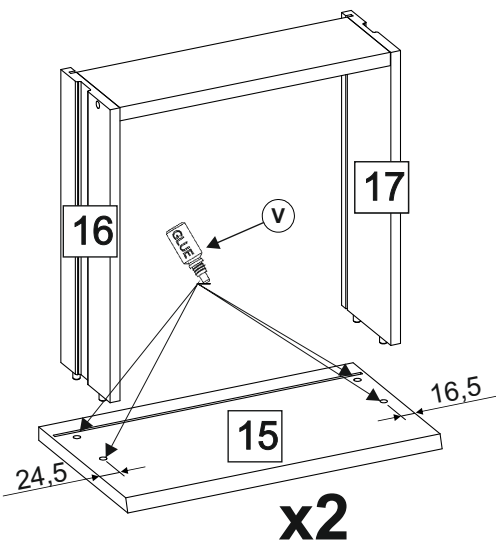
A



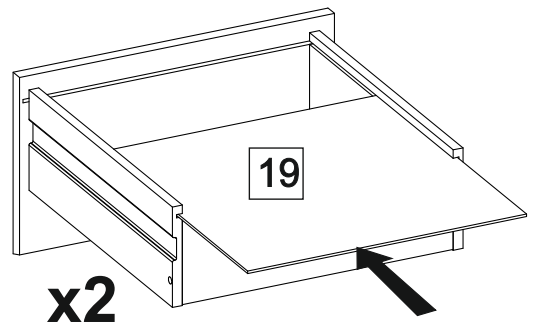
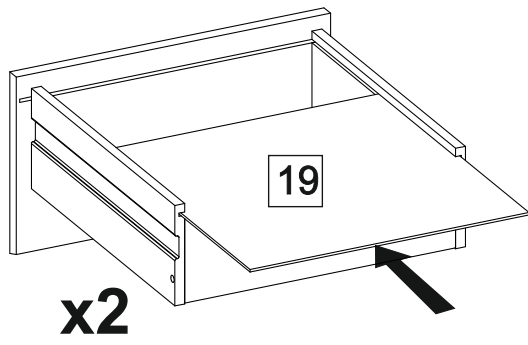
B



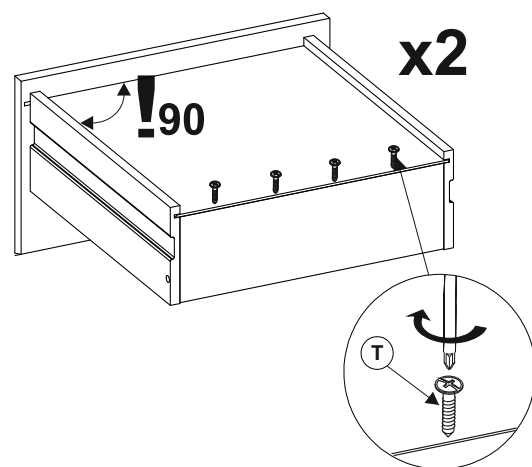
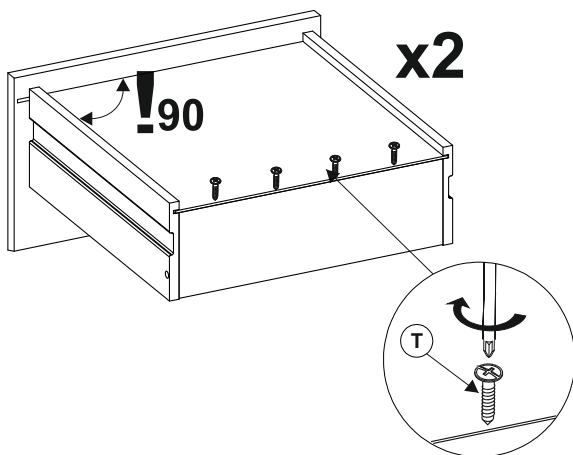
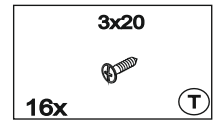
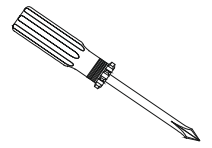
C



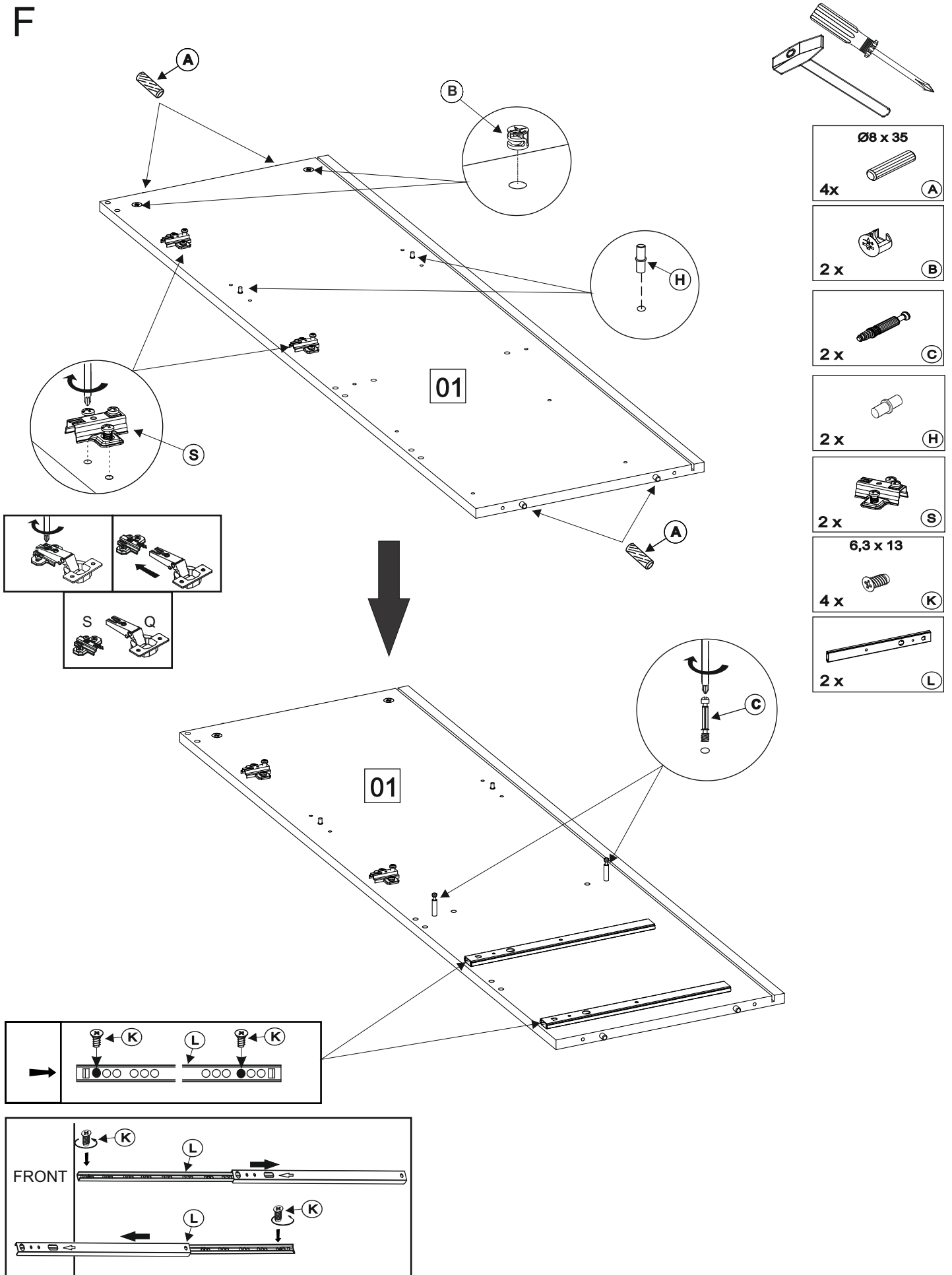
D



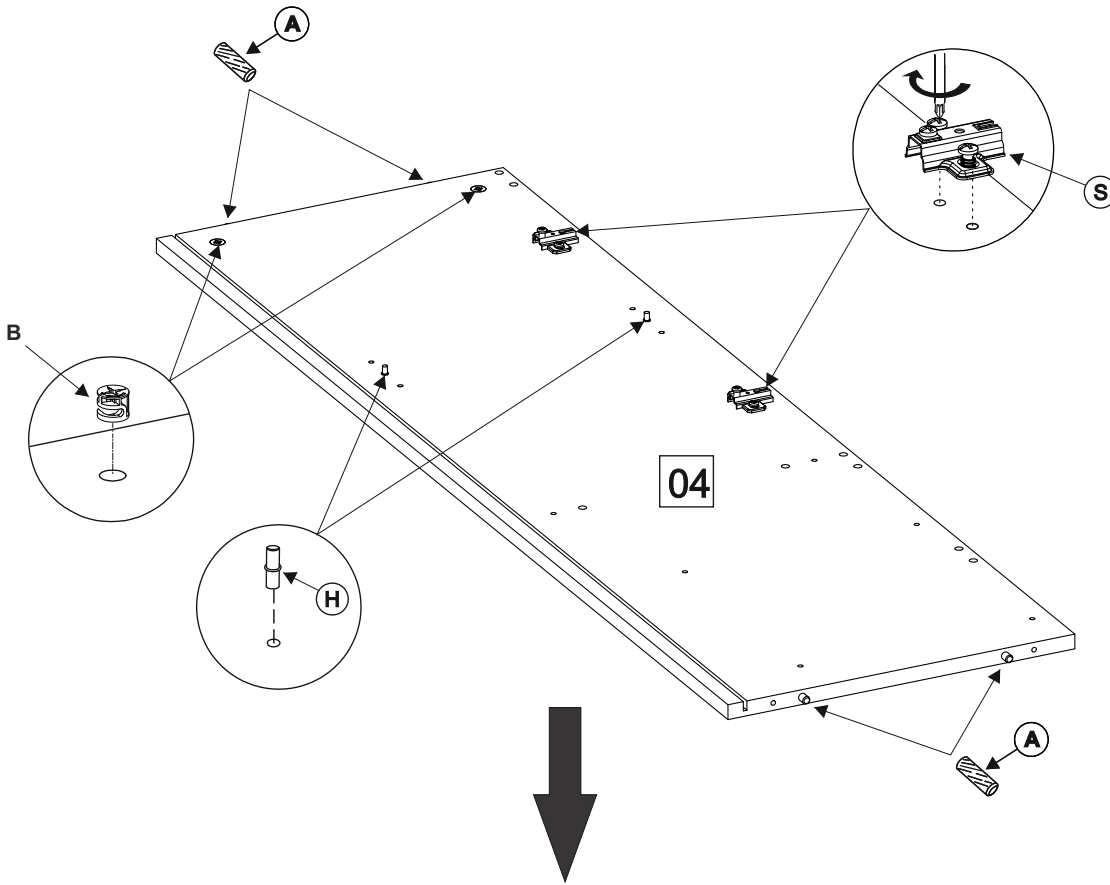
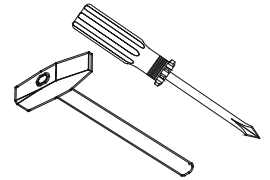
E



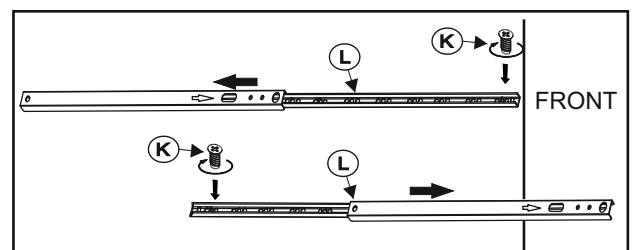
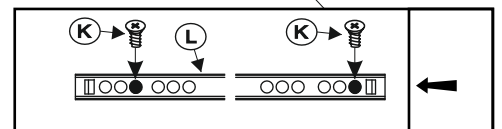
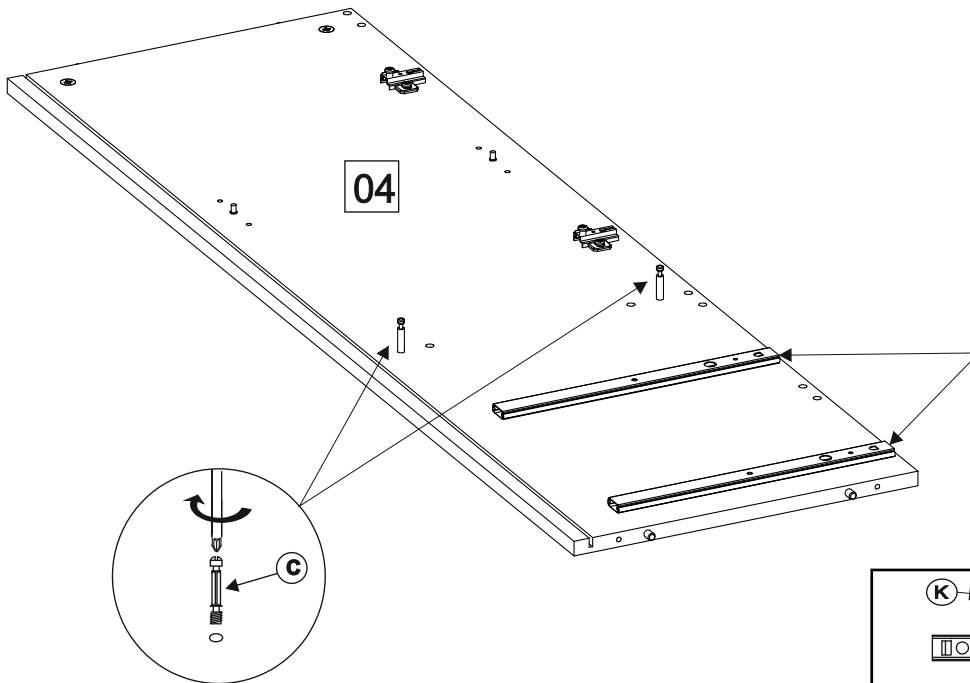
F



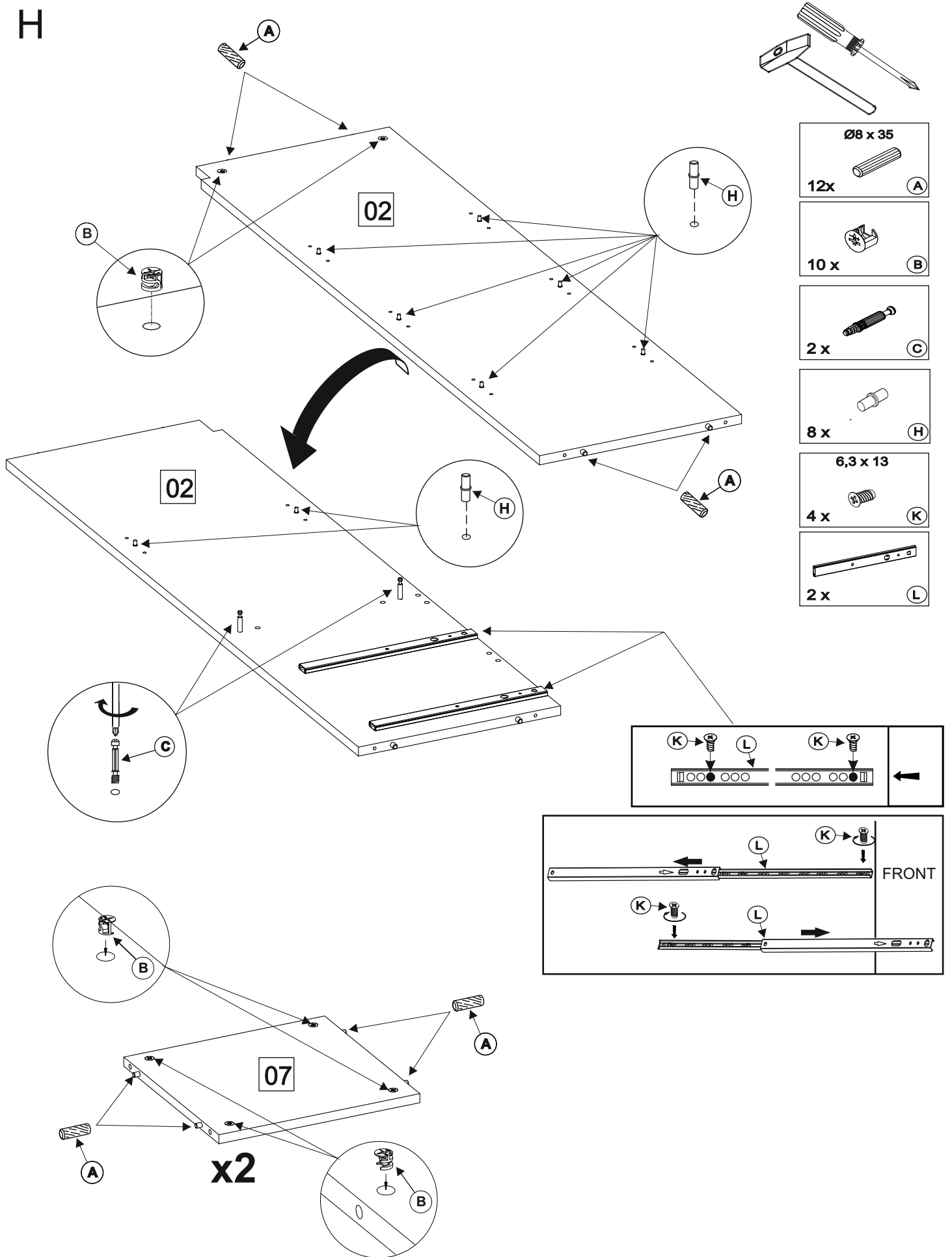
G

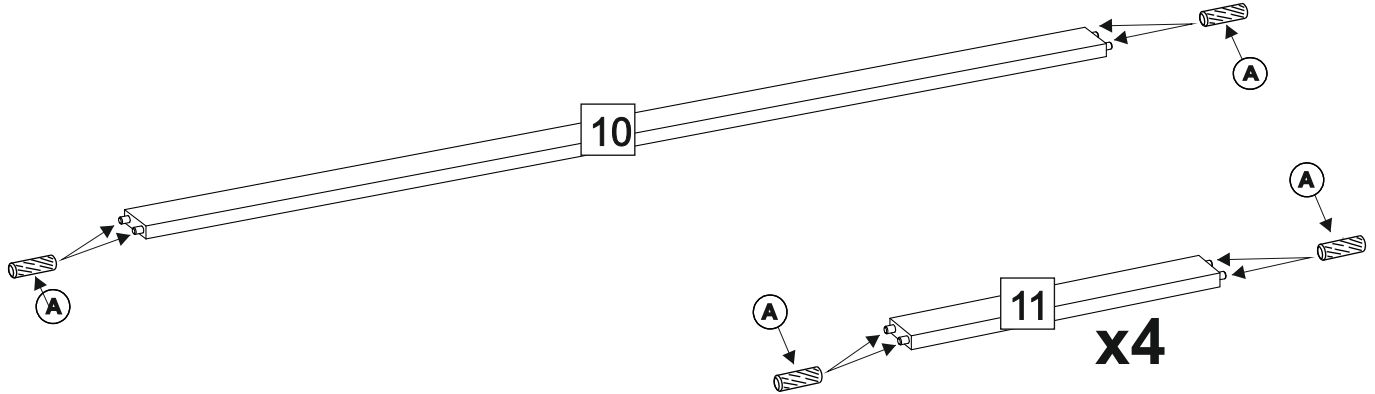
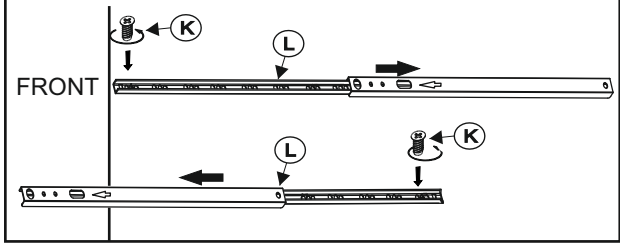
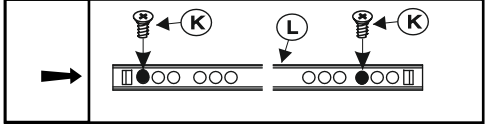
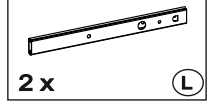
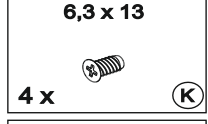
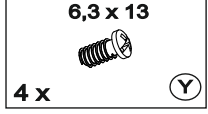
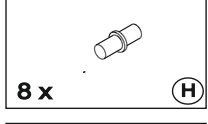
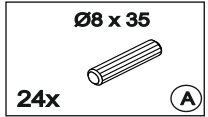
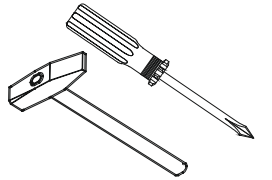
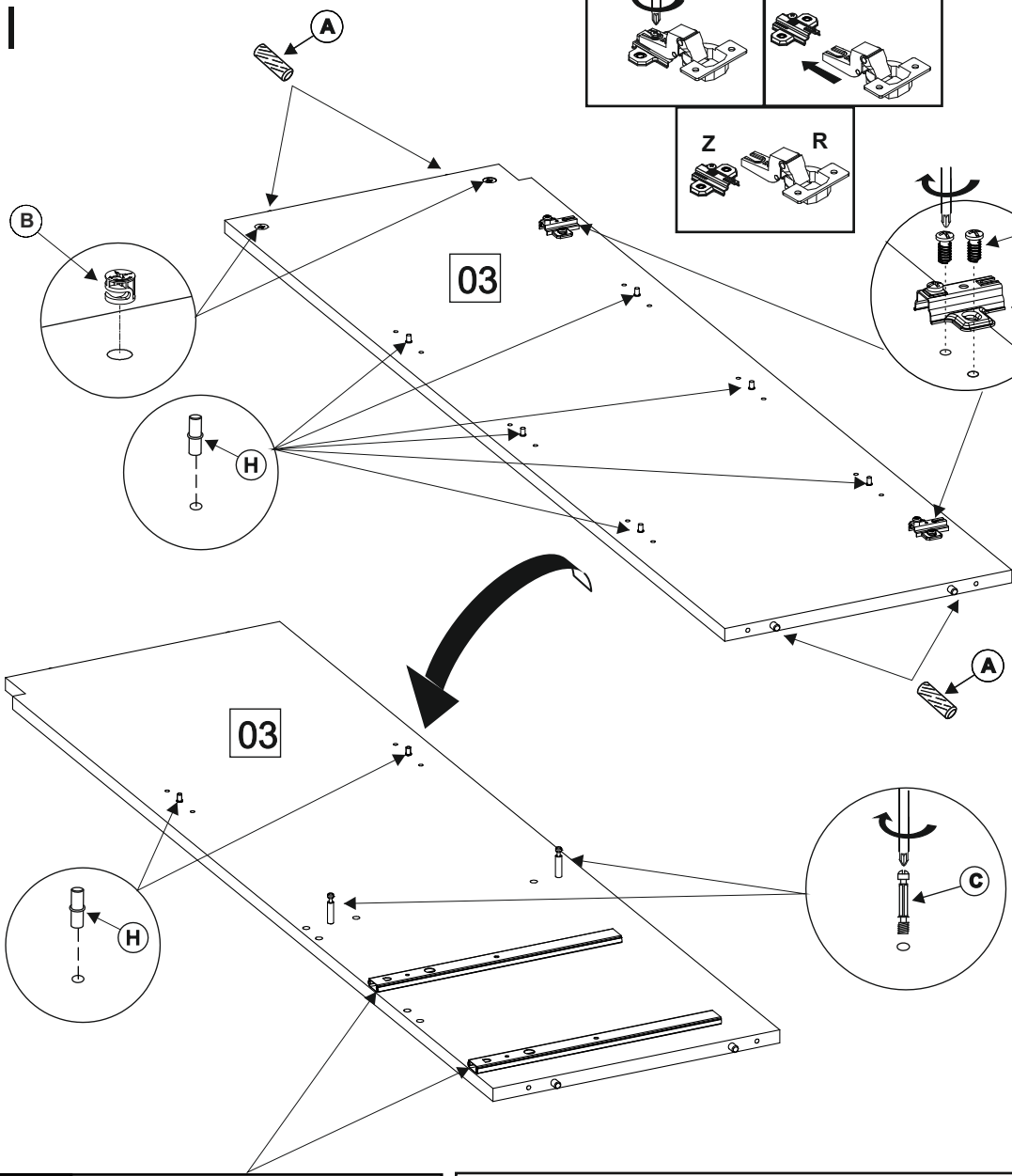


- | |
|----------------|
| Ø8 x 35 |
| |
| 4x (A) |
- | |
|---------------|
| |
| 2x (B) |
- | |
|---------------|
| |
| 2x (C) |
- | |
|---------------|
| |
| 2x (H) |
- | |
|---------------|
| |
| 2x (S) |
- | |
|-----------------|
| 6,3 x 13 |
| |
| 4x (K) |
- | |
|---------------|
| |
| 2x (L) |

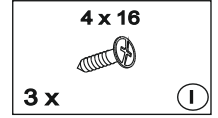
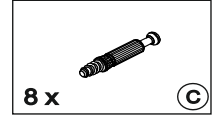
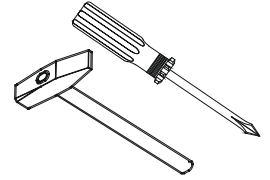
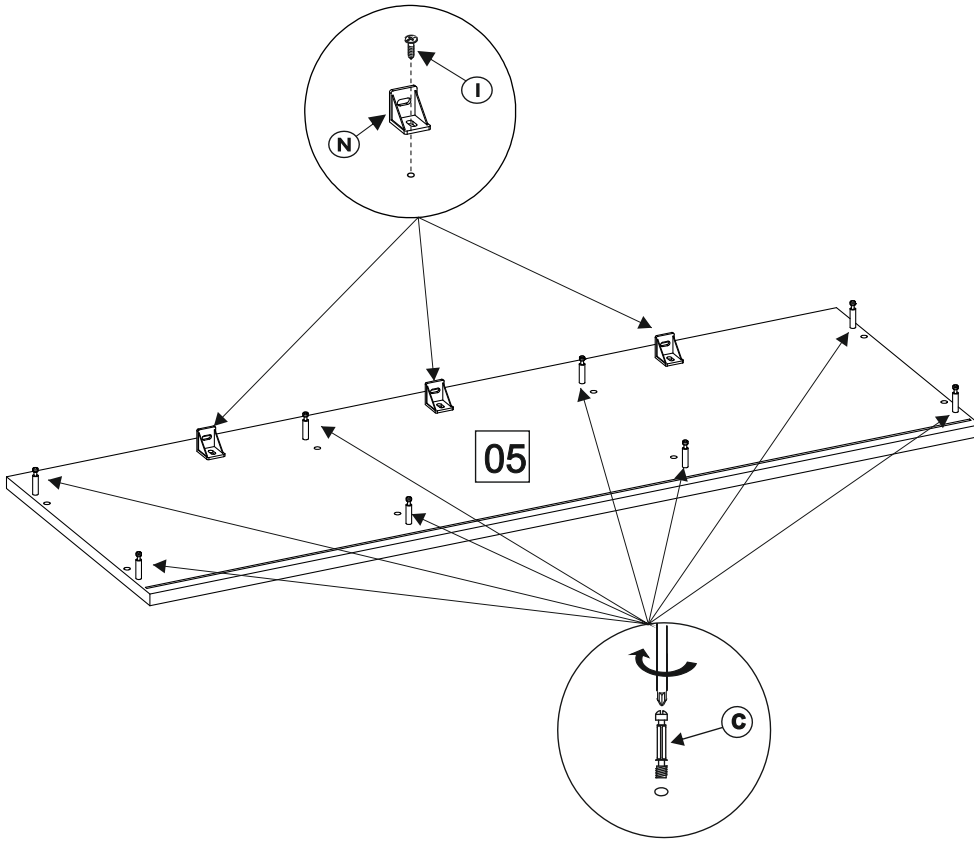


H

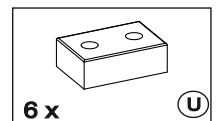
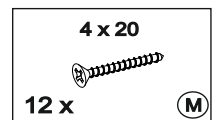
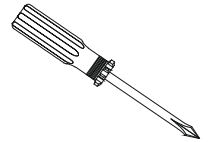
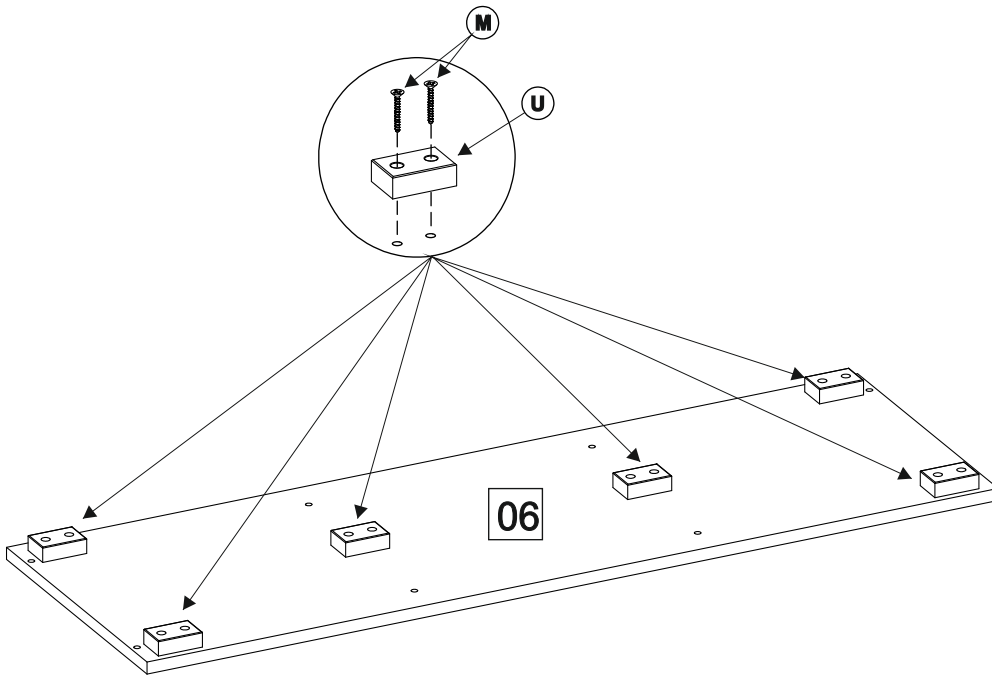




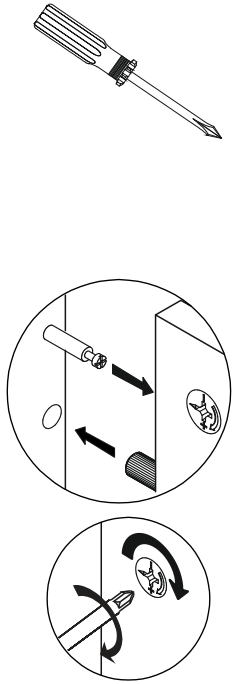
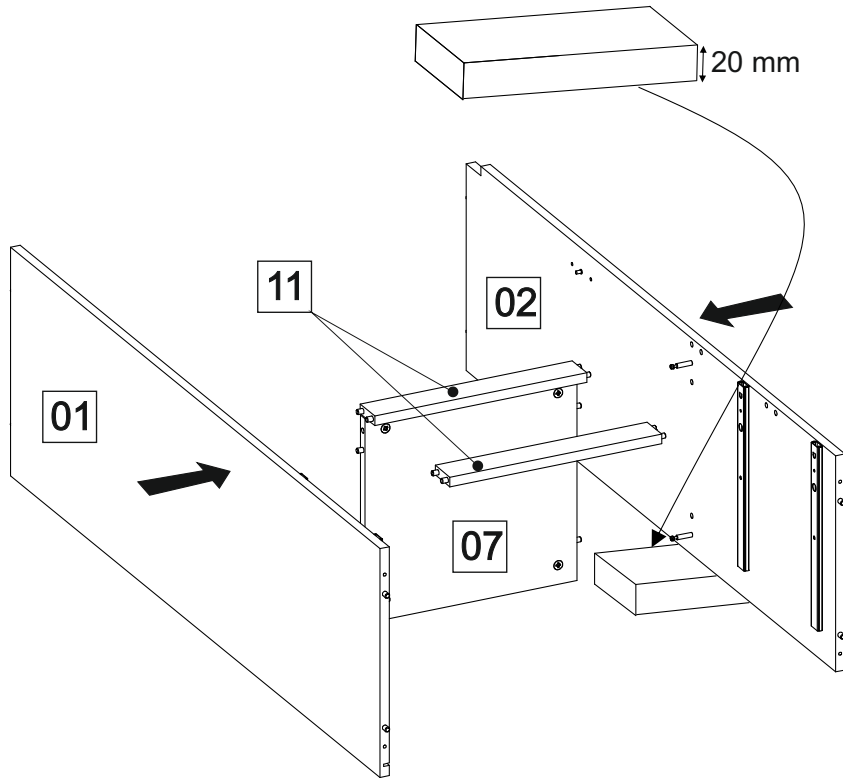
J



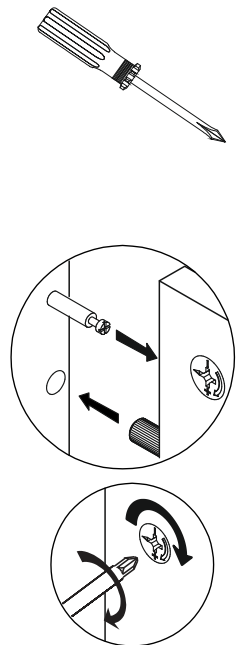
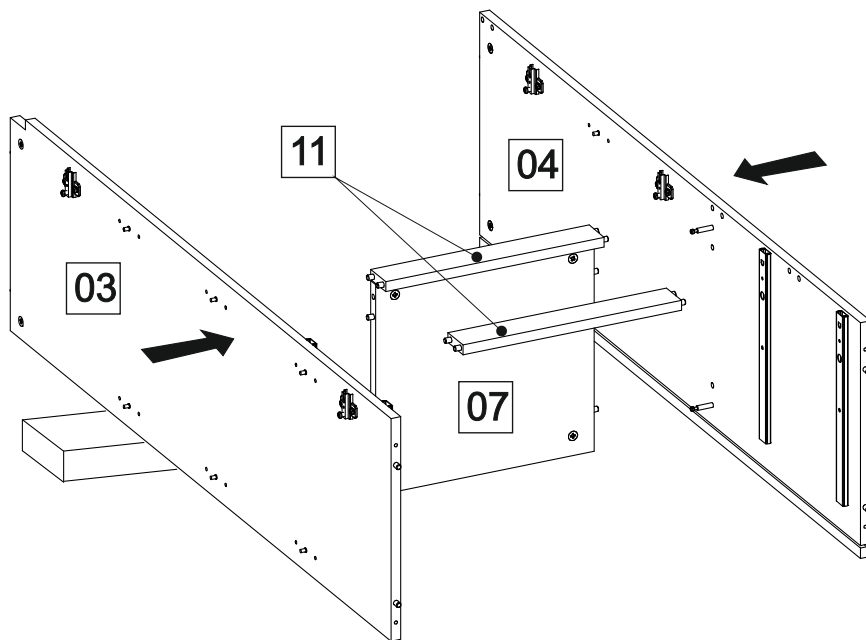
K



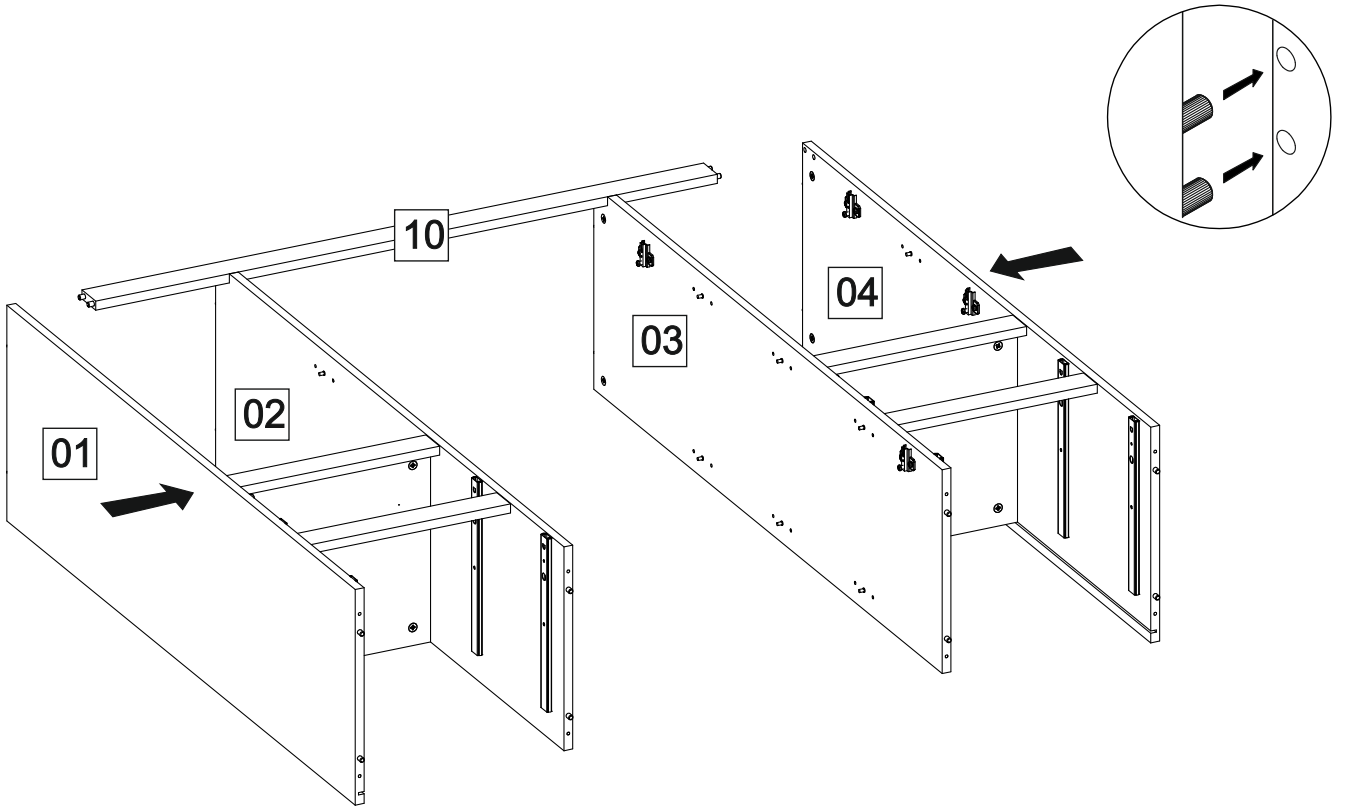
L



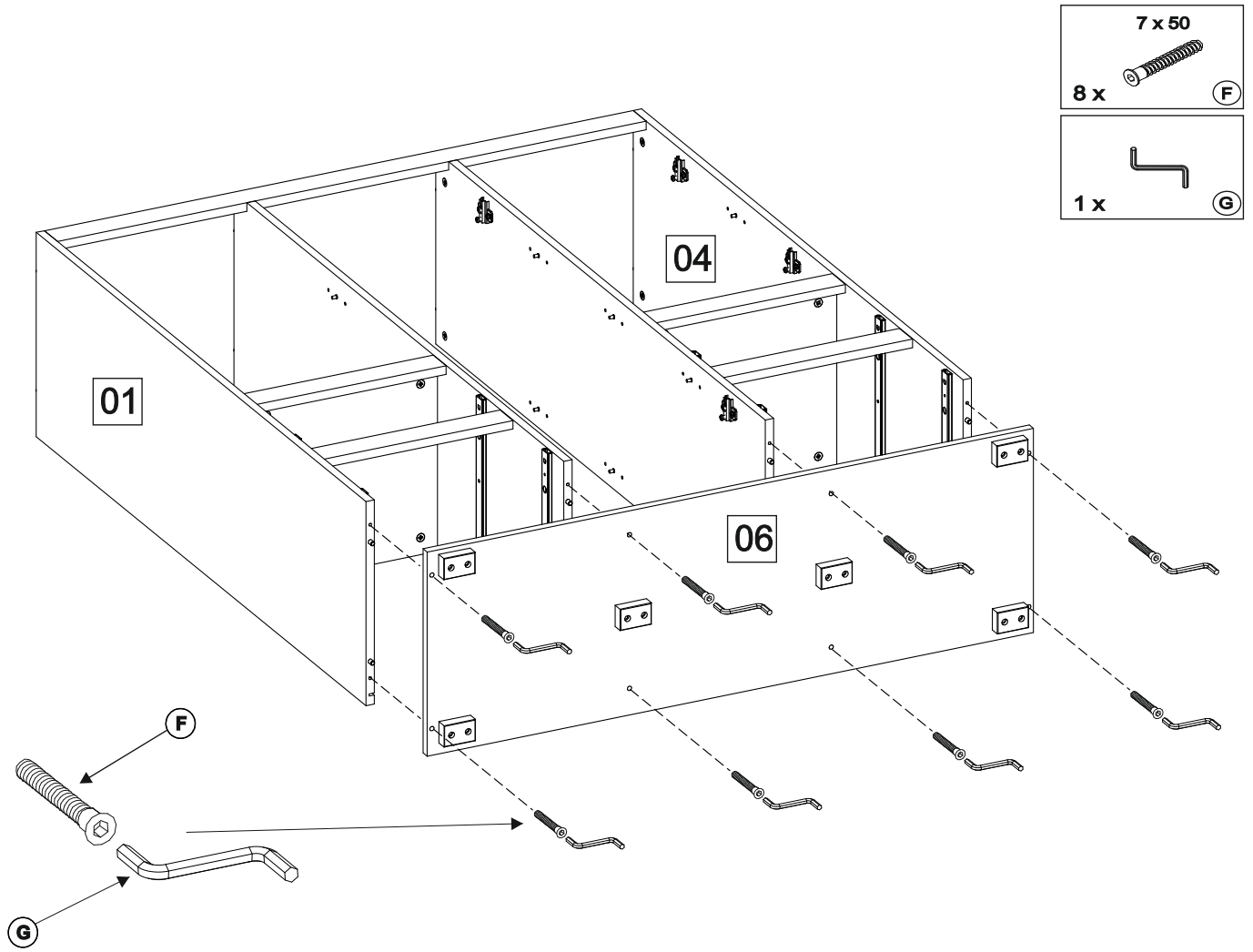
M



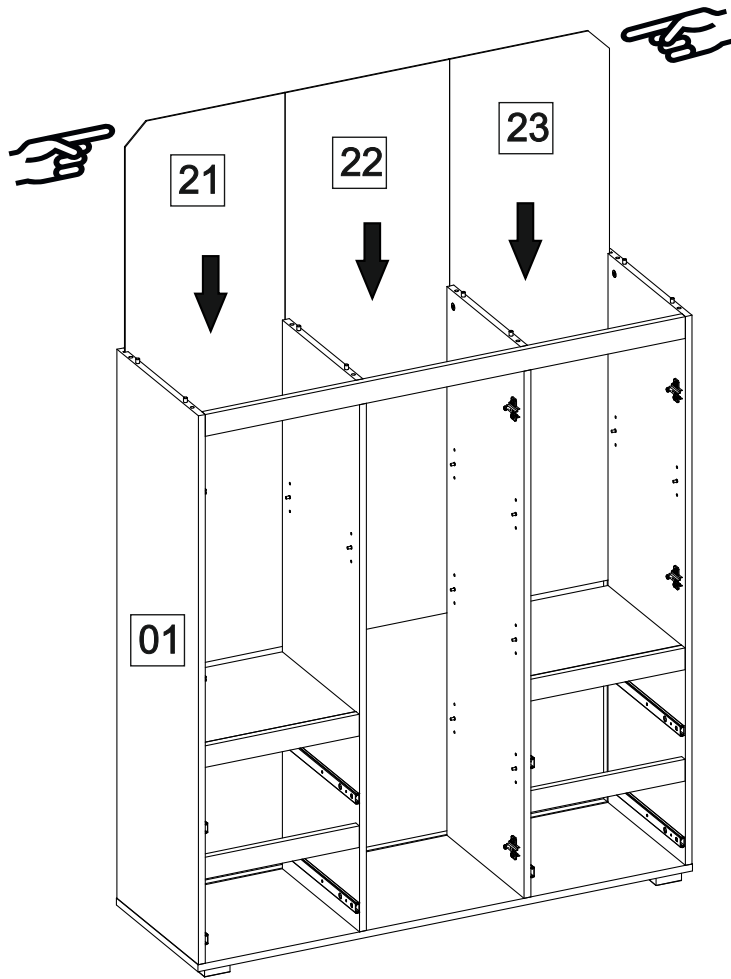
N



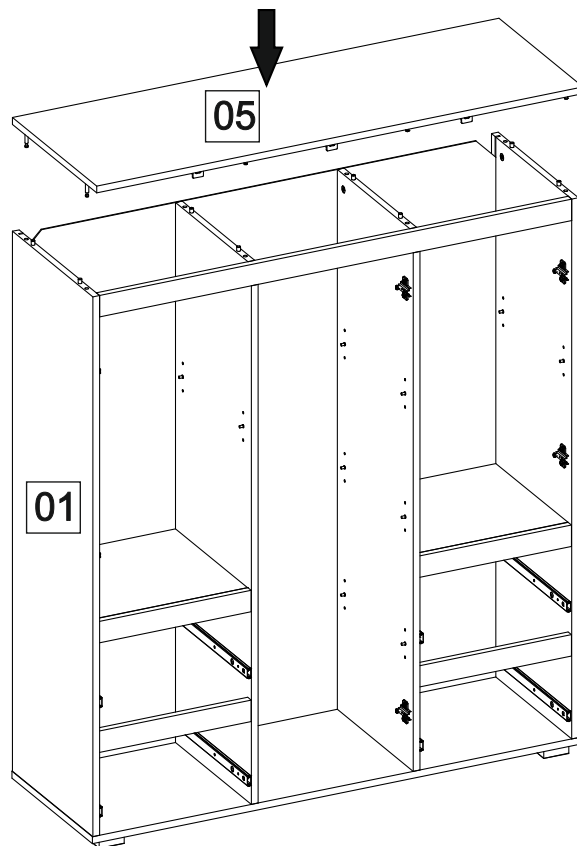
O



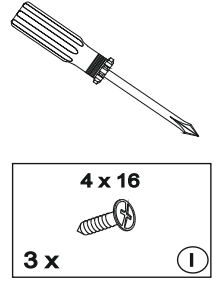
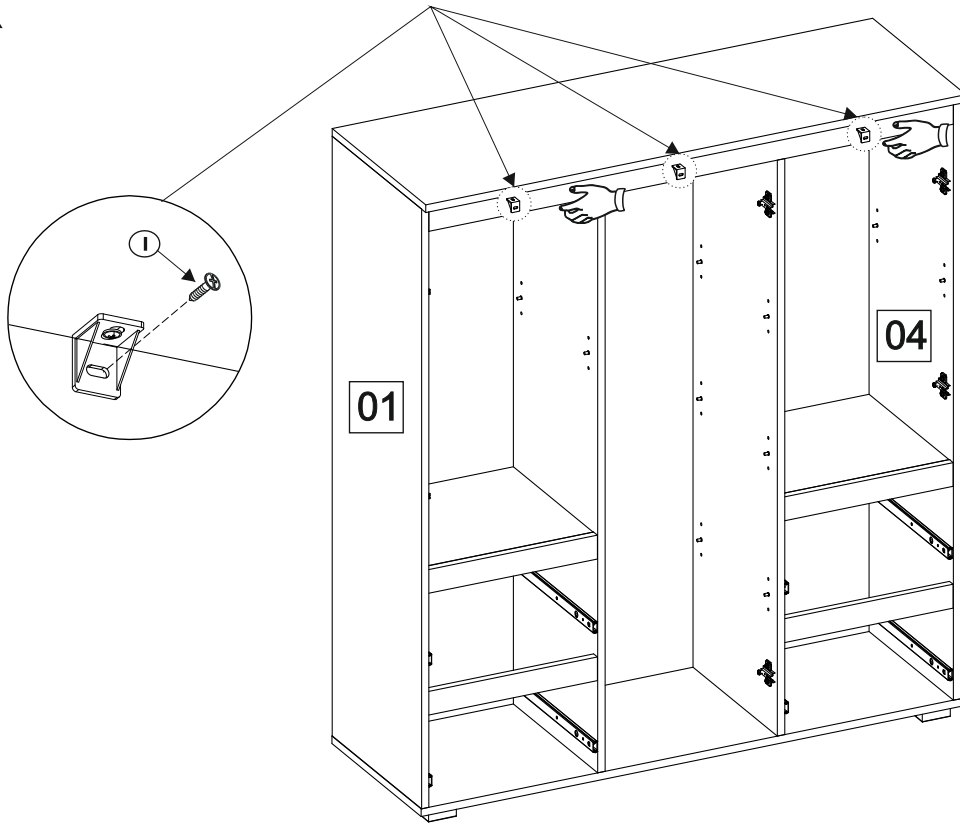
P



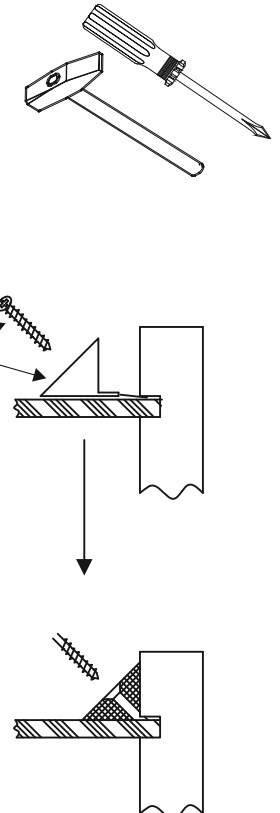
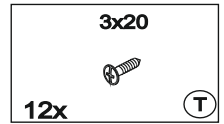
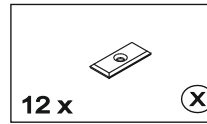
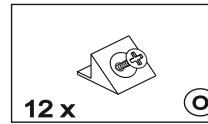
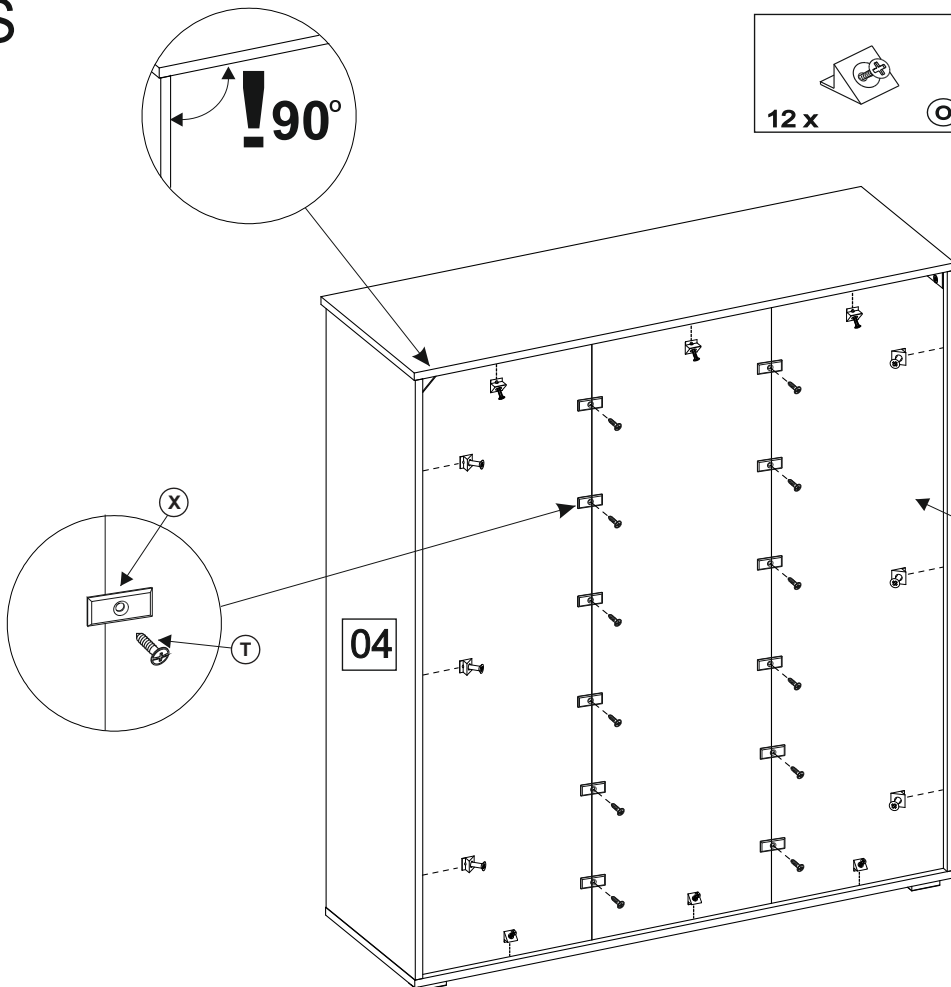
Q



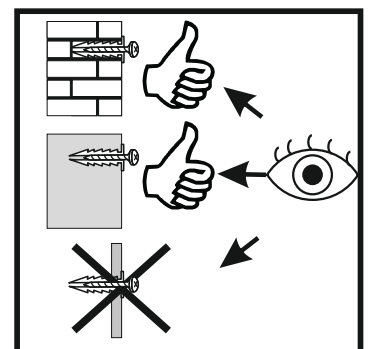
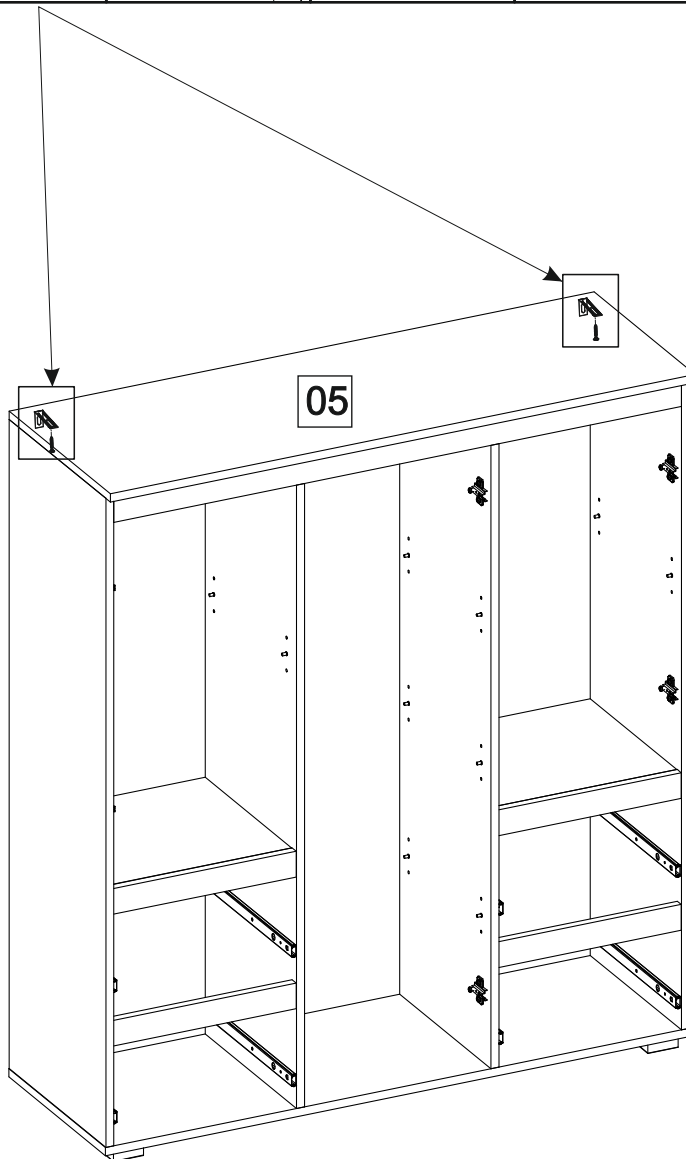
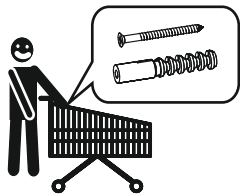
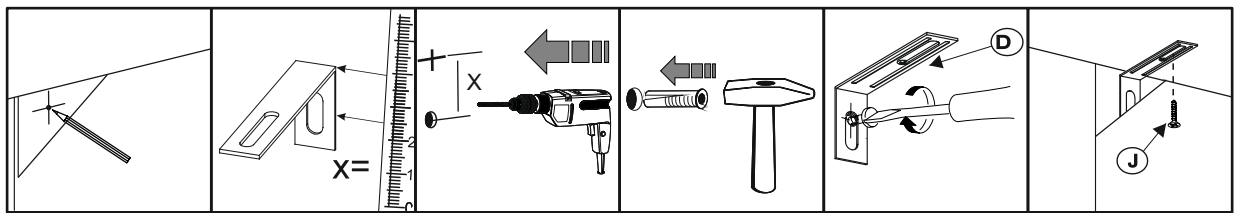
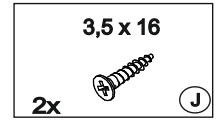
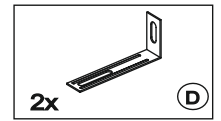
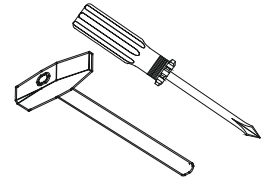
R



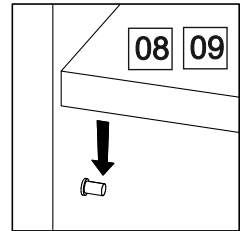
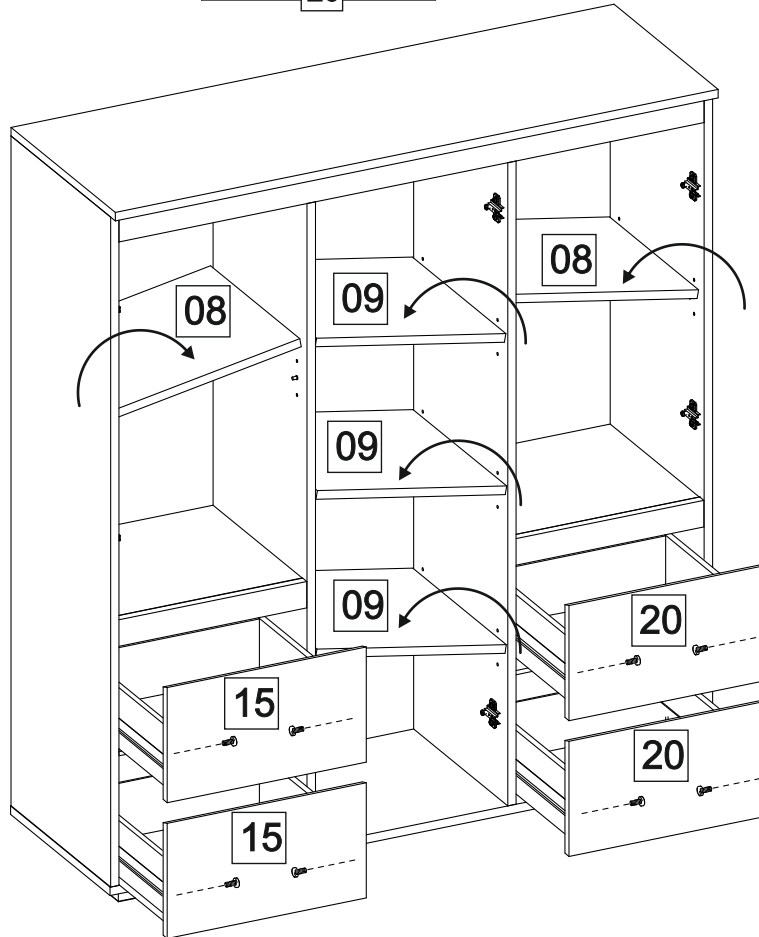
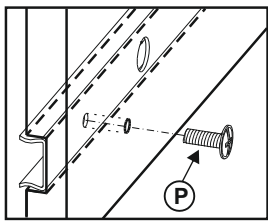
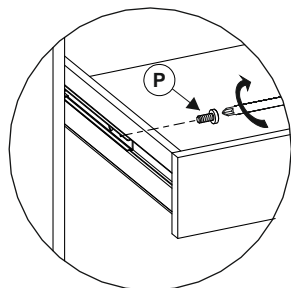
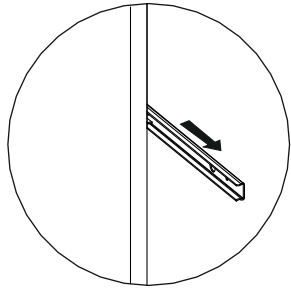
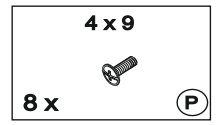
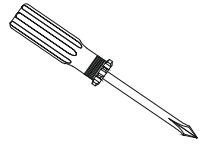
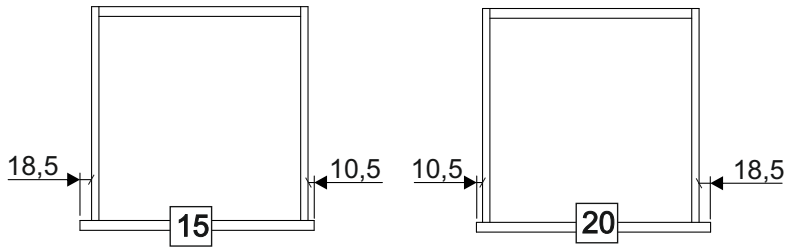
S



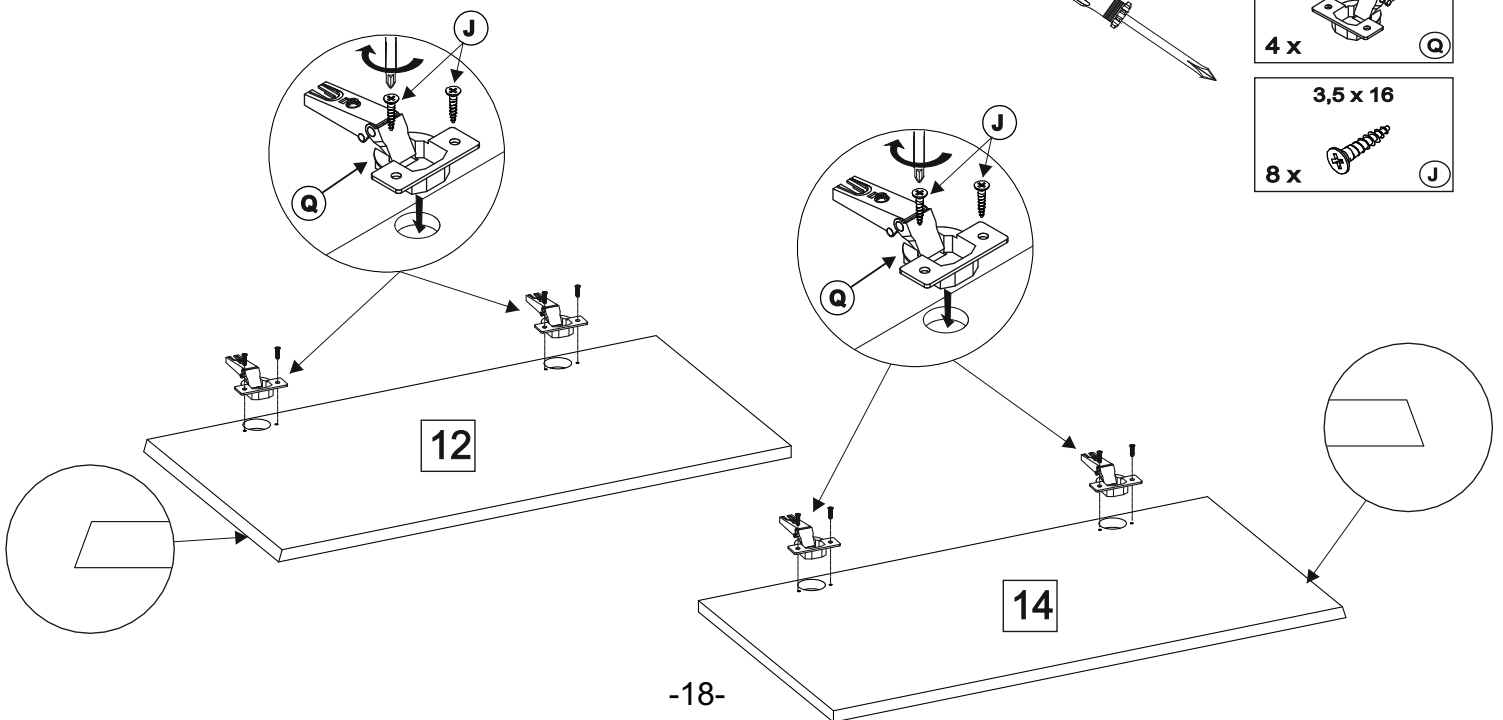
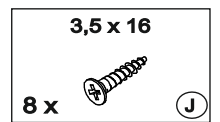
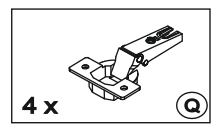
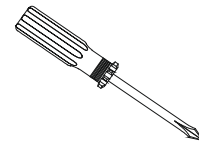
T



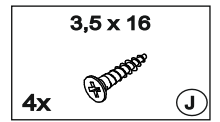
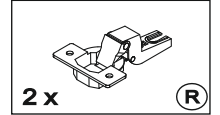
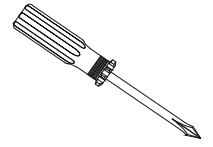
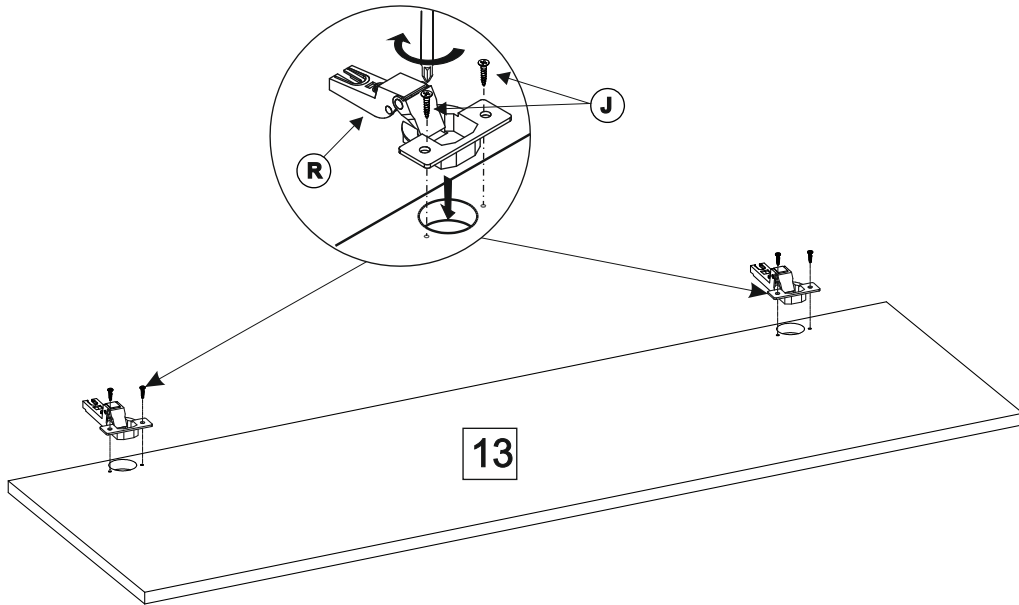
U



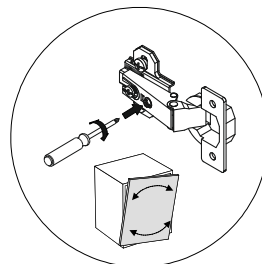
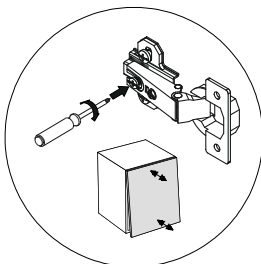
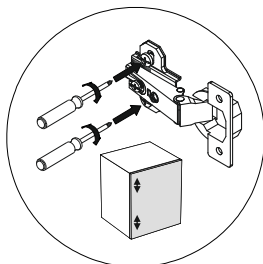
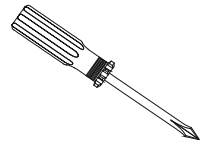
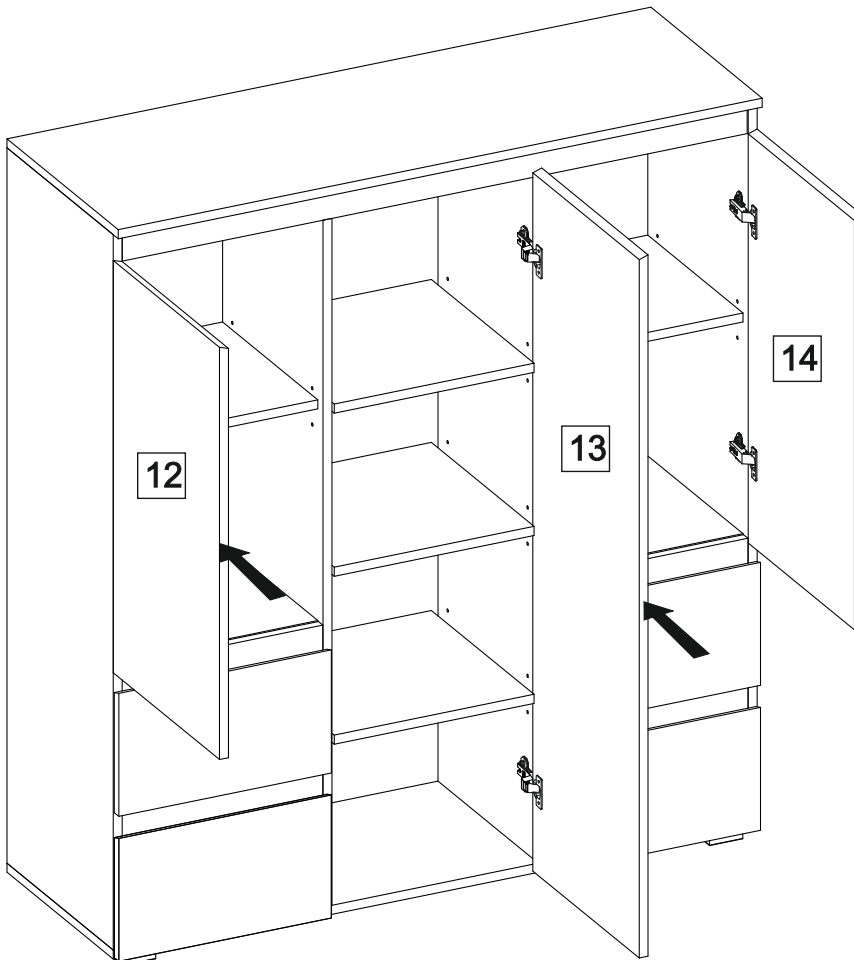
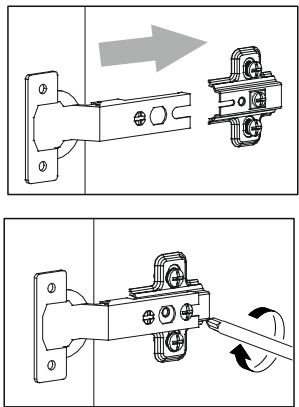
V



W



X





- Ⓓ Das Möbel muss an der Wand befestigt werden!
- Ⓔ Please ensure to mount the furniture to the wall!
- Ⓕ Les meubles doivent être fixés au mur!
- Ⓗ Het meubel moet aan de wand worden vastgemaakt!
- Ⓔ El mueble se tiene que fijar a la pared!
- Ⓔ Mebel należy przymocować do ściany!

- Ⓔ Мебель должна крепиться к стене!
- Ⓗ Il mobile deve essere fissato alla parete!
- Ⓔ A bútor a falon rögzítendő!
- Ⓔ O móvel tem que ser fixado na parede!
- Ⓔ Nábytek musí být připevněn ke stěně!



- Ⓓ Informieren Sie sich vor der Wandmontage über das geeignete Montagematerial!
- Ⓔ Please get informed on suitable assembly materials before commencing the wall-mounting!
- Ⓕ Renseignez-vous sur le matériel de montage approprié avant le montage mural!
- Ⓗ Informeer u voor de wandmontage over het geschikte montagematerieel!
- Ⓔ Infórmese antes del montaje en la pared del material apropiado de montaje!
- Ⓔ Przed montażem na ścianie upewnij się, jaki jest potrzebny właściwy materiał montażowy!

- Ⓔ Перед тем, как крепить мебель к стене, получите информацию о подходящем крепежном материале!
- Ⓗ Prima del fissaggio alla parete, informarsi sul materiale di montaggio adatto!
- Ⓔ A falra szerelés előtt tájékozódjon, hogy ehhez milyen szerelőanyagok szükségesek!
- Ⓔ Antes da montagem na parede, informe-se sobre o material de montagem adequado!
- Ⓔ Informujte se o vhodném montážním materiálu před montáží na stěnu!



- Ⓓ Beschaffen Sie sich das angemessene Material zur Wandbefestigung!
- Ⓔ Please obtain suitable wall-mounting materials!
- Ⓕ Procurez-vous le matériel approprié pour le montage mural!
- Ⓗ Verschaf u het adequate materieel voor de wandbevestiging!
- Ⓔ Procúrese el material adecuado para la fijación a la pared!
- Ⓔ Zakup odpowiedni materiał do przymocowania na ścianie!

- Ⓔ Приобретите соответствующий материал для крепления к стене!
- Ⓗ Procurarsi il materiale opportuno per il fissaggio alla parete!
- Ⓔ Szerezze be a falra szereléshez szükséges, megfelelő anyagokat!
- Ⓔ Obtenha o material adequado para a montagem na parede!
- Ⓔ Opatřte si vhodný materiál pro montáž na stěnu!



- Ⓓ Lassen Sie die Wandbefestigung von einer fachkundigen Person vornehmen!
- Ⓔ Ensure all wall-mounting is carried out by competent personnel!
- Ⓕ Faites effectuer le montage mural par une personne compétente!
- Ⓗ Laat de wandbevestiging door een professional uitvoeren!
- Ⓔ Deje que la fijación a la pared la haga un profesional!
- Ⓔ Zleć przymocowanie do ściany odpowiednio doświadczonej osobie!

- Ⓔ Поручите выполнение работ по креплению к стене специалисту!
- Ⓗ Far effettuare il fissaggio alla parete ad un esperto!
- Ⓔ A bútor falra rögzítését végeztesse ehhez értő személlyel!
- Ⓔ A montagem na parede deve ser executada por uma pessoa competente!
- Ⓔ Montáž na stěnu nechte provést odborně způsobilou osobou!

