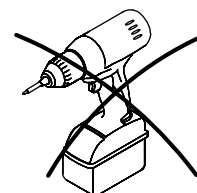
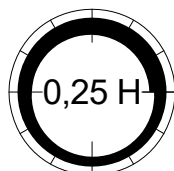
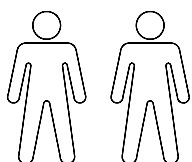
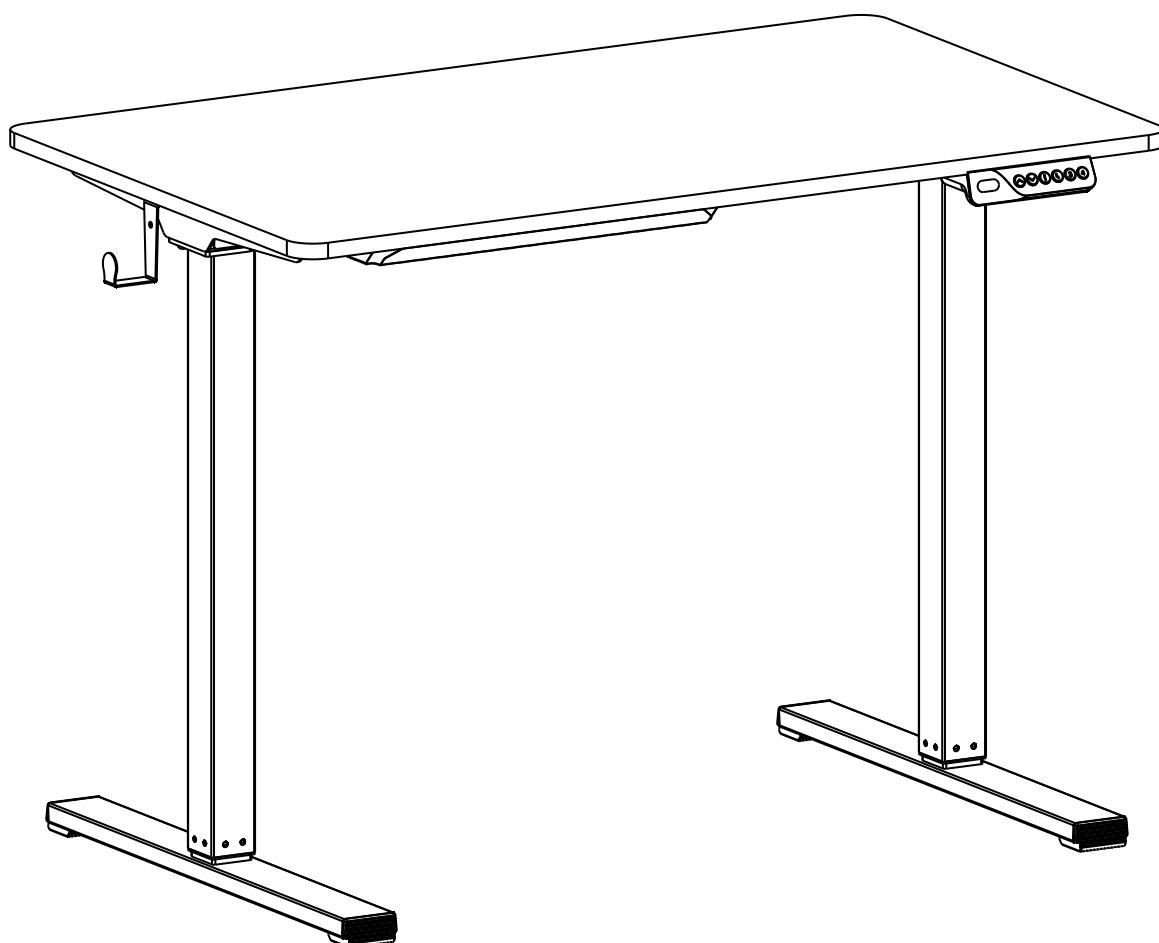
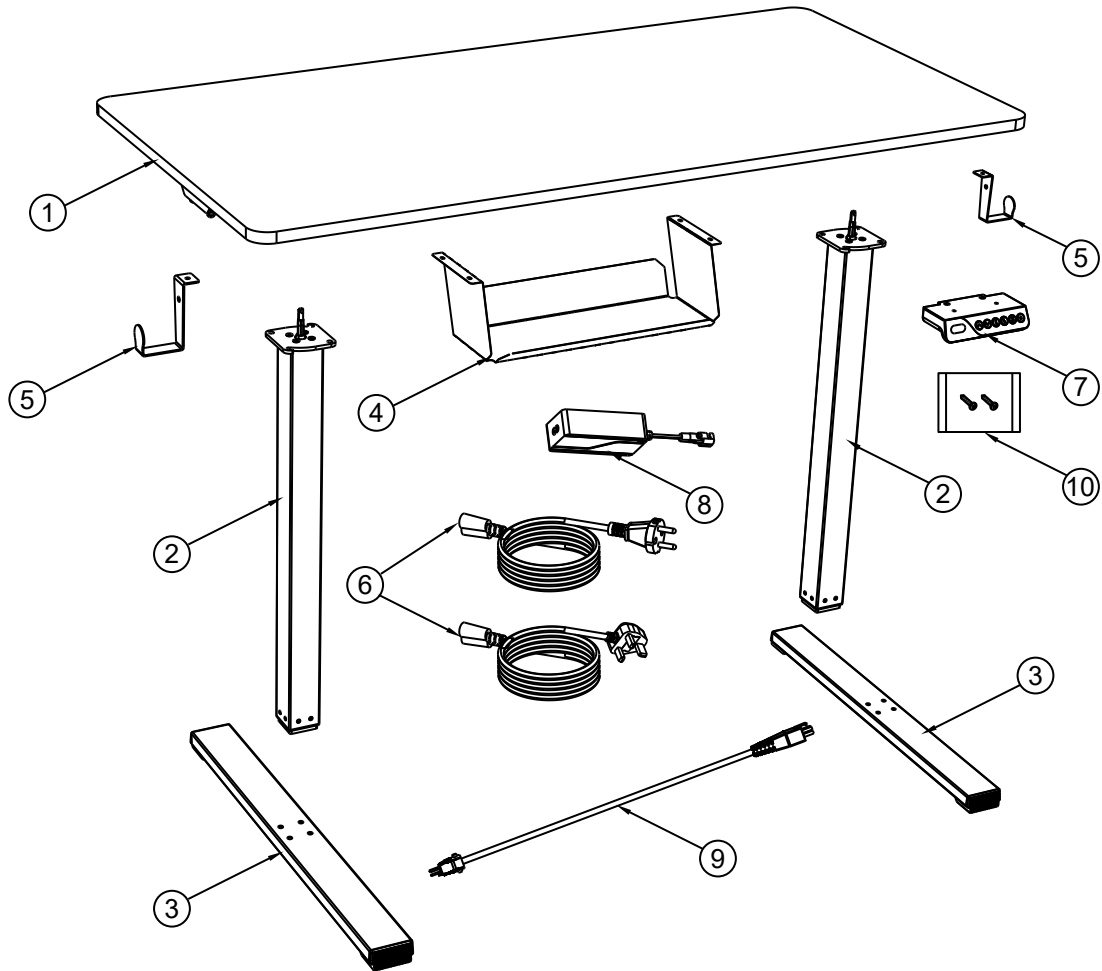




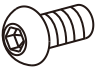
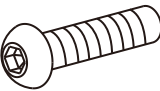

CAIRO

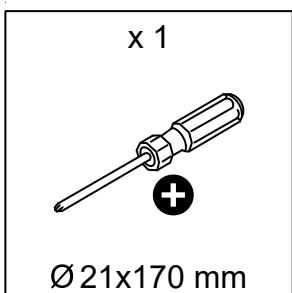


			✓
①	1	1200x600x100	
②	2	80x80x674	
③	2	600x60x29	
④	1	673.7x219.8x0.5	
⑤	2	67x26x79.5	

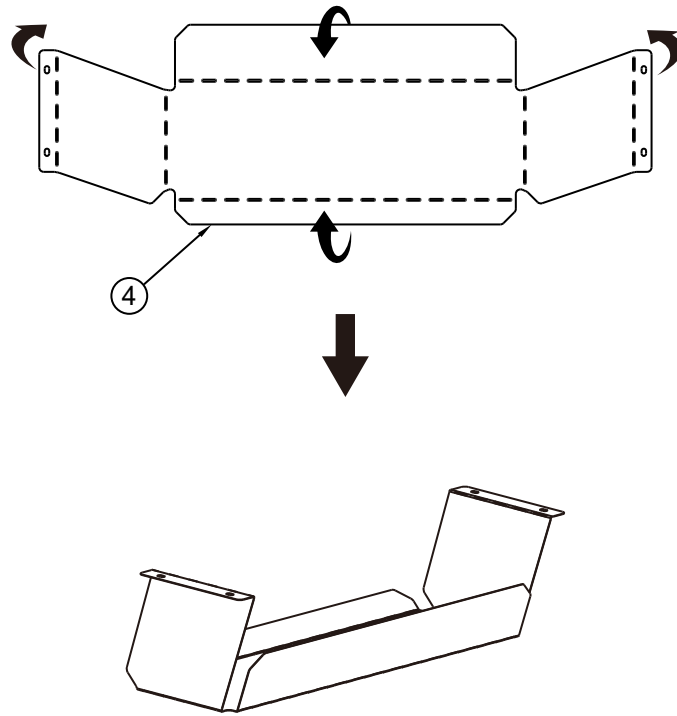
			✓
⑥	1	3100 / 3100	
⑦	1	140.5x79x34.5	
⑧	1	210x54x34	
⑨	1	500	
⑩	2	Ø4.2x19	



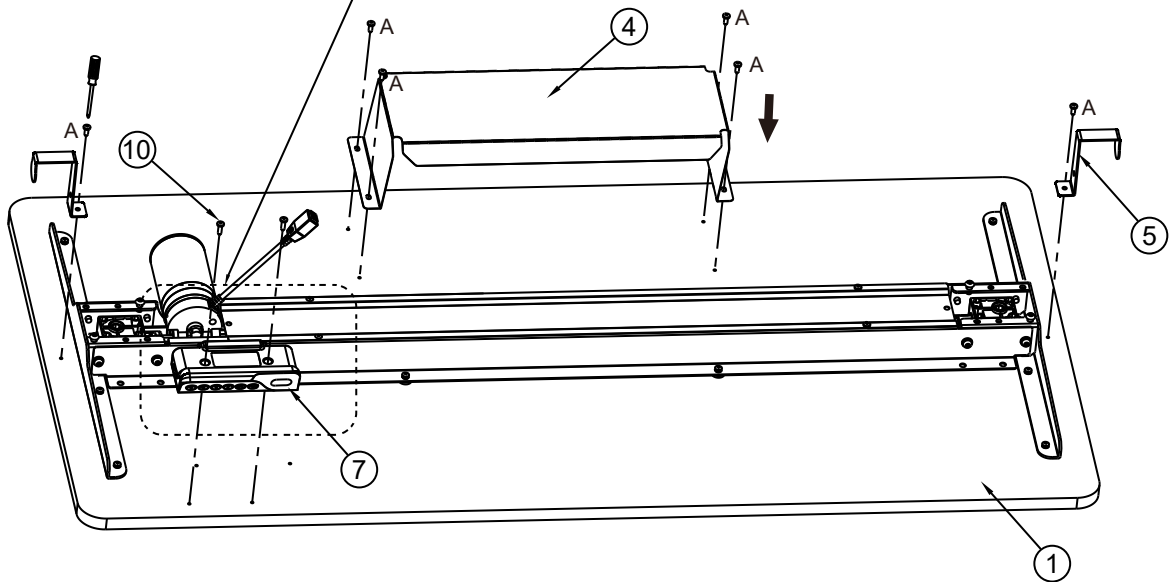
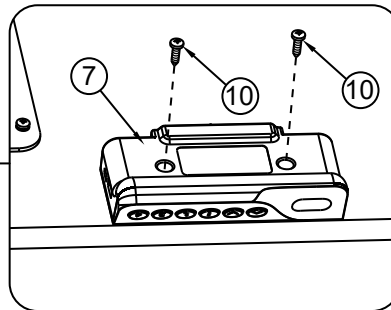
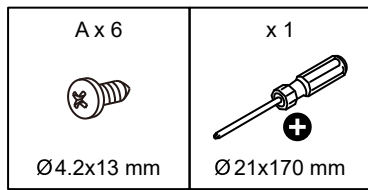
A x 6	B x 4	C x 4	D x 8	E x 1
				
Ø4.2x13 mm	61x25x18 mm	M6x12 mm	M6x30 mm	4mm



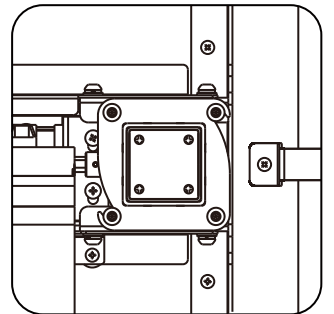
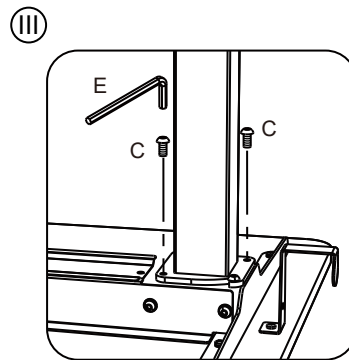
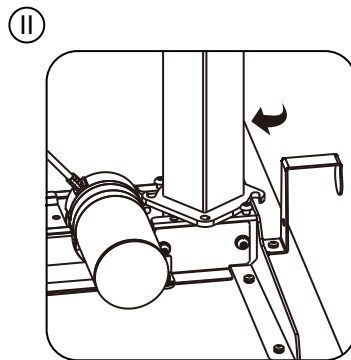
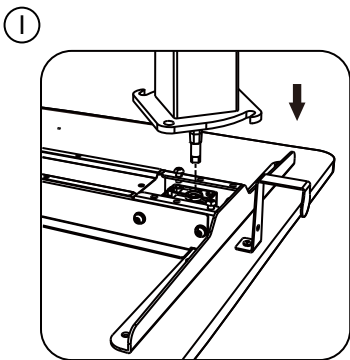
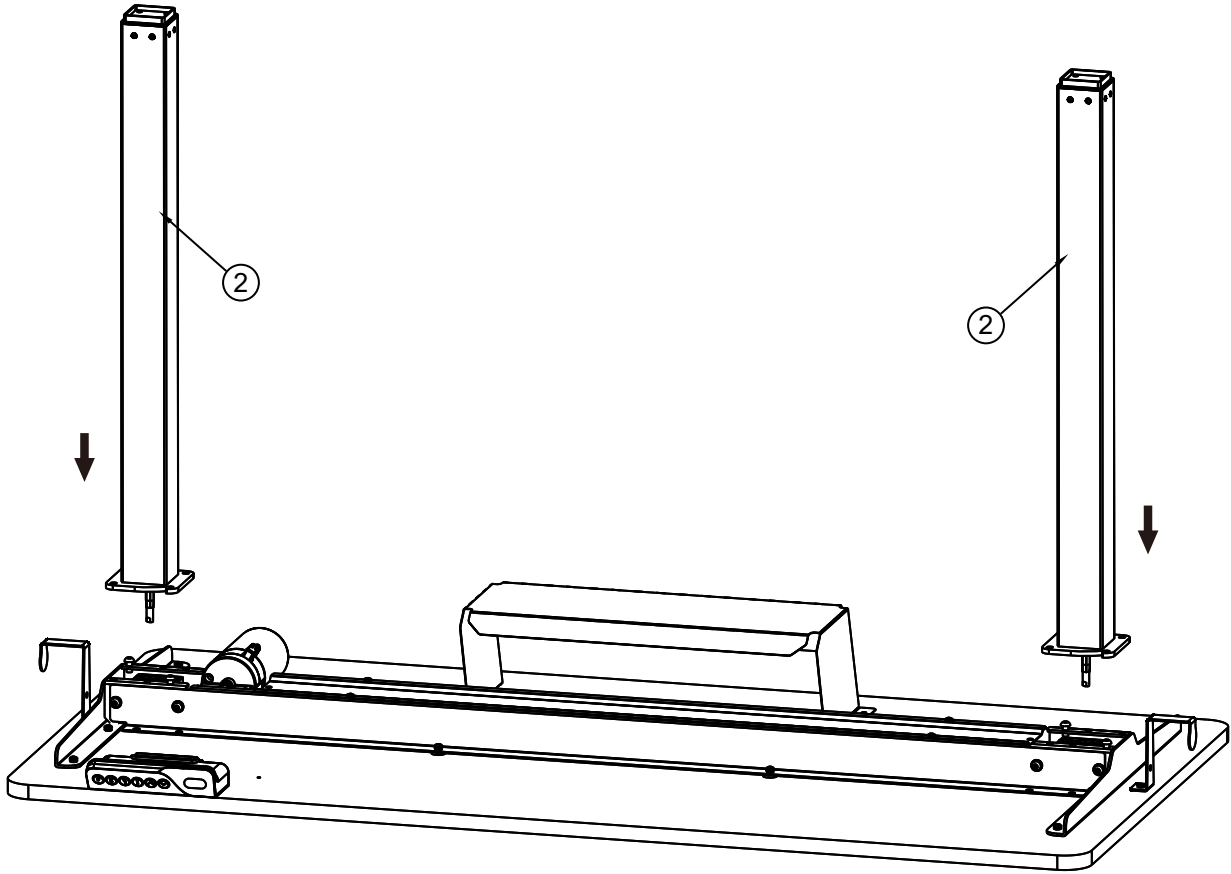
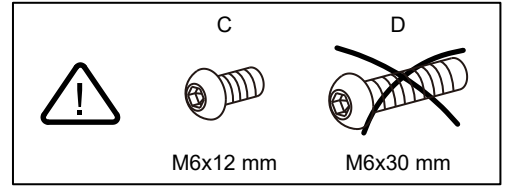
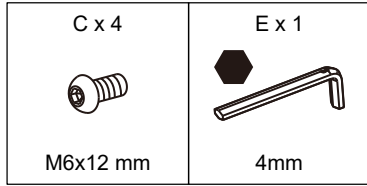
1



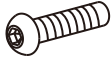

2

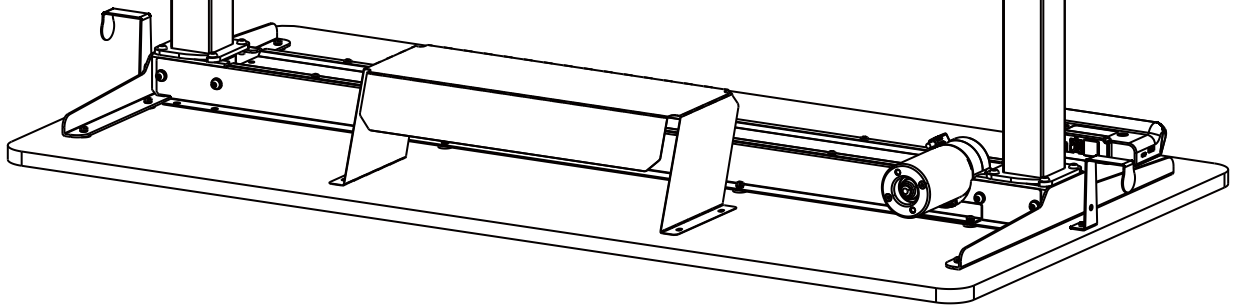
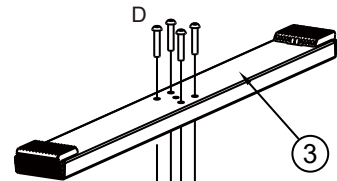
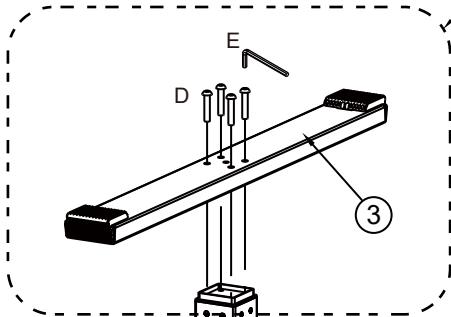
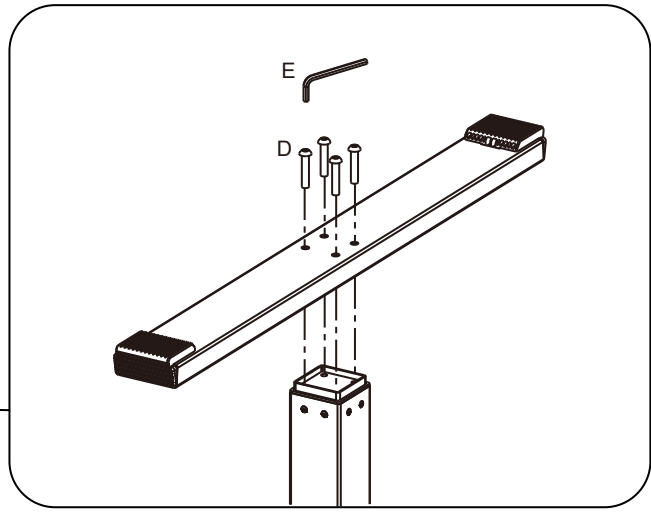


3

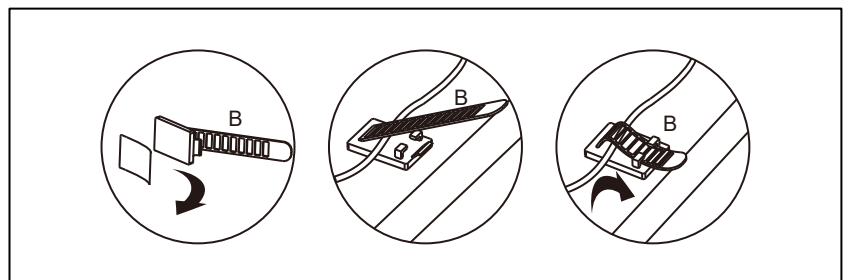
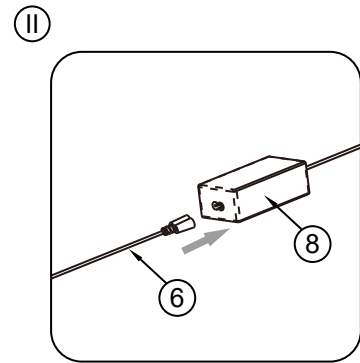
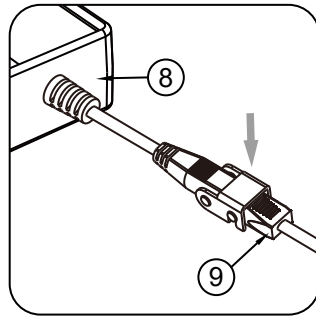
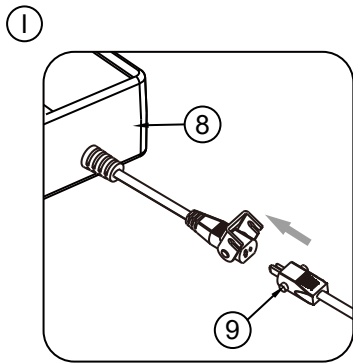
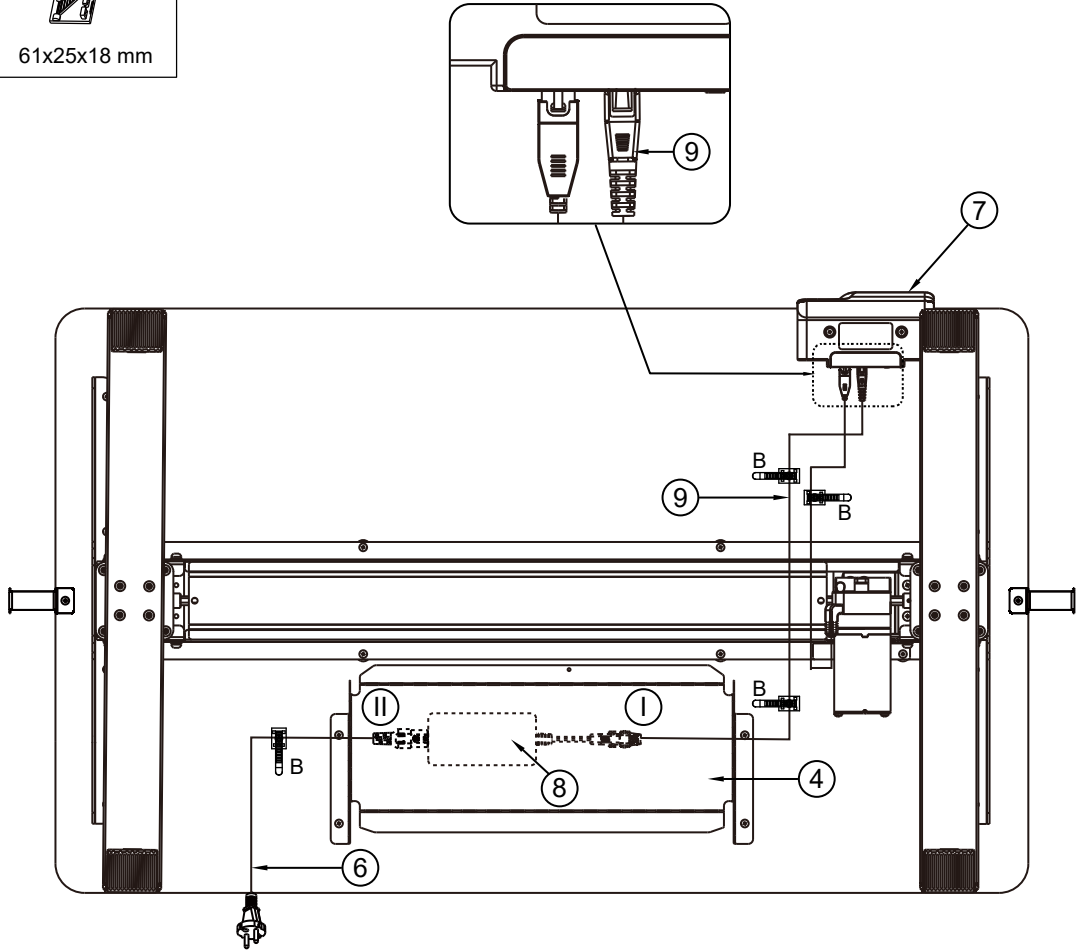
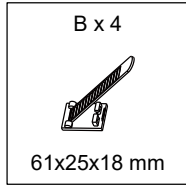


4

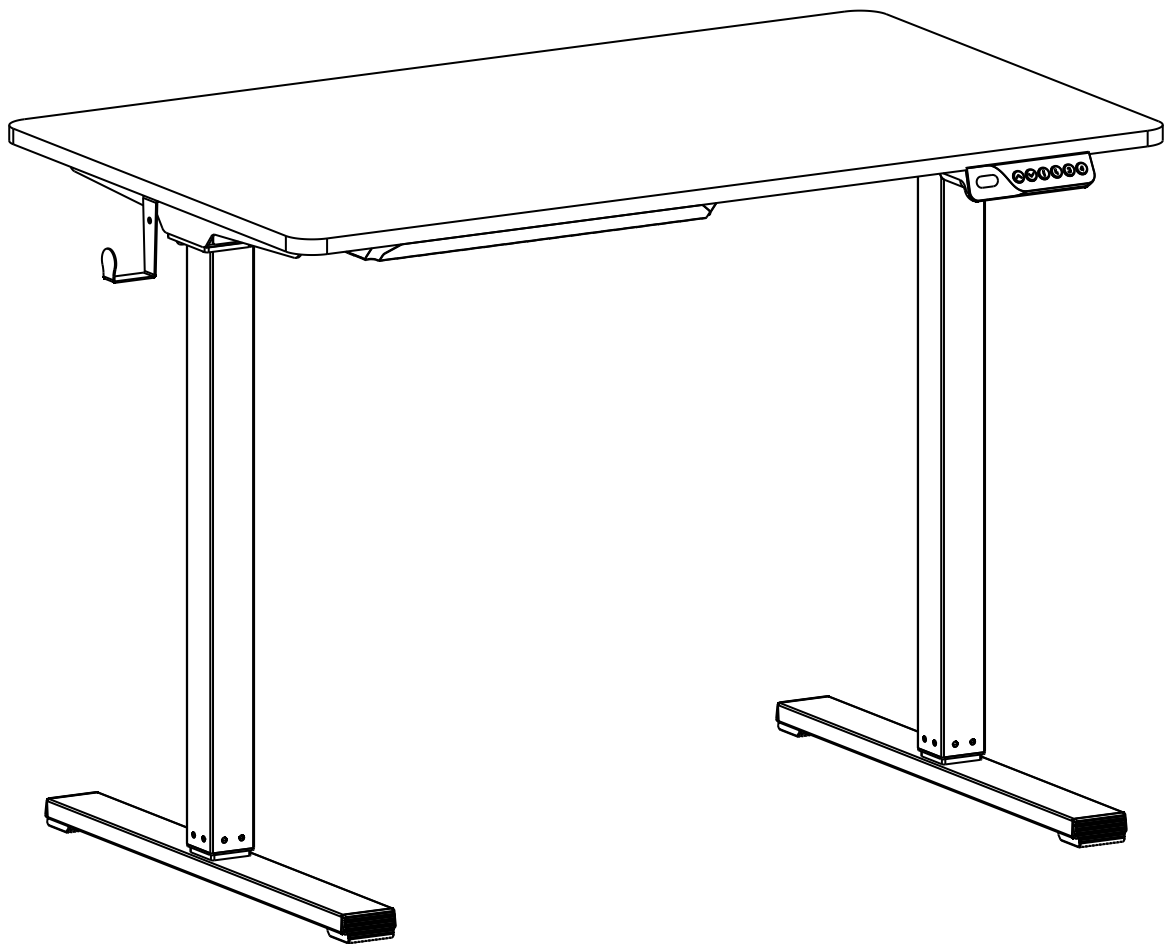
D x 8  M6x30 mm	E x 1  4mm
--	---



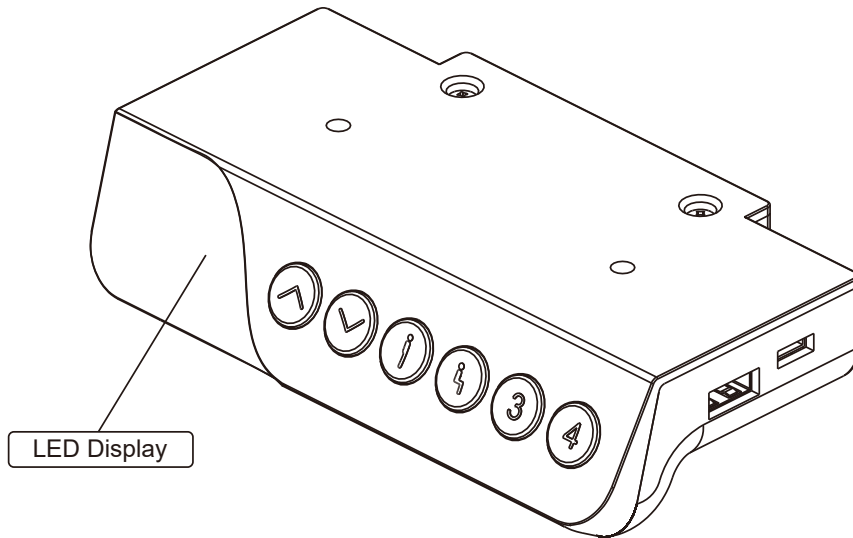
5



6



1. Product Outline



2. Product Specification

Button introduction: There are 6 buttons that "▲", "▼", "┃", "┃", "3", "4"

- (1) "▲" : Adjust the desk upwards
- (2) "▼" : Adjust the desk downwards
- (3) "┃" : Position 1, the first height user save
- (4) "┃" : Position 2, the second height user save
- (5) "3" : Position 3, the third height user save
- (6) "4" : Position 4, the fourth height user save

3. Operating Instructions

- Quick Charge:
 - Safe: Built-in over-temperature protection, over-current protection, short-circuit protection, etc., output interface current-limiting protection can ensure that the product works within the normal current range;
 - Compatible: The product is compatible with mainstream smart phones and laptops on the market, and can quickly charge the device.
- Output Parameters:
 - 1. Single USB Type-C port output: MAX 45W, 5V==3A, 9V==3A, 12V==3A, 15V==3A, 20V==2.25A;
 - 2. Single USB Type-A port output: MAX 27W, 5V==2A, 9V==2A, 12V==1.5A, 15V==1.8A, 20V==0.9A, compatible with Xiaomi CHARGE TURBO, Huawei FCP/SCP, Samsung AFC protocol;
 - 3. When both Type-C and Type-A are connected to the device, the output voltage drops to 5V to power the device, and the MAX is 22.5W.
 - 4. Note: When the standing desk is lifting, the charging function will be turned off, and when the standing desk stops lifting, the charging function will return to normal.

- **Lifting Function:**
The height of the desk can be adjusted up or down by pressing the "▲" or "▼" button, and the current height will show on the display.

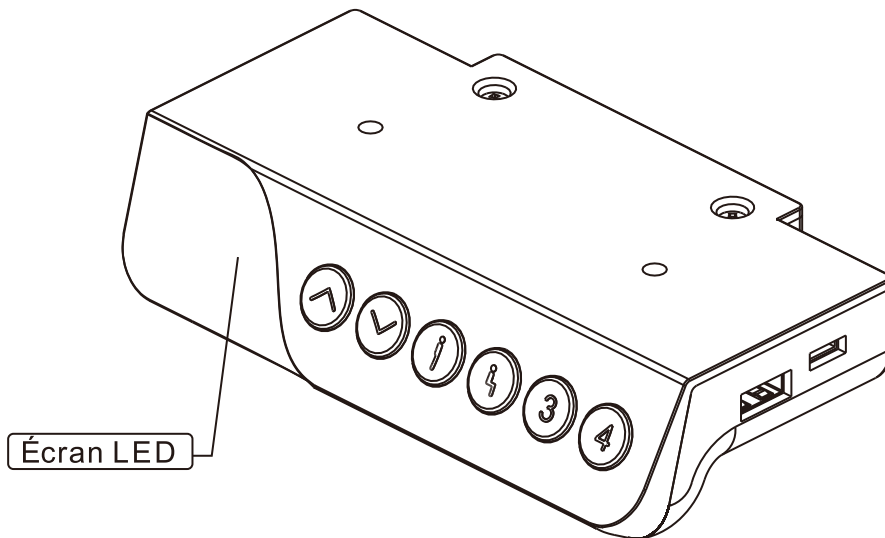
- **Height Memory Function:**
 1. When the desk is in a static state, long press the button "↓" for three seconds, the display shows "5-1", which means the save is successful. Then adjust the desk to any height. Click the button "↓" and the desk will adjust to the height you saved.
 2. Buttons "↓", "3", and "4" all have the same height memory function as button "↓", repeat the above steps to save the height to the corresponding position. Then click the button and the desk will adjust to the height you saved.

- **Anti-Collision Sensor Level Adjustment:**
 1. Simultaneously press and hold the "▲" and "▼" buttons for 5 seconds to switch the sensitivity. One operation can switch to one level, divided into 4 levels—A-3, A-2, A-1, A-0.
 2. The display shows "A-0" means the anti-collision function is turned off; the display shows "A-1" means low sensitivity; the display shows "A-2" means medium sensitivity; the display shows "A-3" means high sensitivity.
 3. When the desk rises or falls, it will rebound immediately when encountering obstacles to prevent damage.

- **Reset Function:**
 1. When the LED display shows "r5t", the desk starts the reset process. Keep pressing the "▼" button until the desk reaches the lowest position and bounce up to stop, the display shows the current height, release the "▼" button and then the reset completes.
 2. When the desk is in a static state, long press "3" and "4" buttons for three seconds simultaneously and the desk starts reset process. Repeat the STEP 1 and then the reset is completed. After that, the height you saved will be cleaned.

- **Code Processing:**
 1. If the words "E01" or "E02" appear, please let the desk rest for more than 18 minutes before it can be used normally.
 2. If other codes appear and there is no response after pressing the "▼" button, please make sure that the cable is not damaged and the connection is normal, and power off for more than 10 seconds, then turn on the power again, "r5t" is displayed, then long press the "▼" button to reset.
 3. If the above operations are performed, the table still does not operate normally, please contact customer service.

1. Aperçu du produit



2. Spécification du produit

Présentation des boutons : Il y a 6 boutons : "▲", "▼", "⏏", "⚡", "3", "4"

- (1) "▲" : Régler le bureau vers le haut
- (2) "▼" : Régler le bureau vers le bas
- (3) "⏏" : Position 1, la première hauteur sauvegardée par l'utilisateur
- (4) "⚡" : Position 2, la deuxième hauteur sauvegardée par l'utilisateur
- (5) "3" : Position 3, la troisième hauteur sauvegardée par l'utilisateur
- (6) "4" : Position 4, la quatrième hauteur sauvegardée par l'utilisateur

3. Instructions d'utilisation

● Charge rapide:

Sûr : Protection intégrée contre la surchauffe, la surintensité, les courts-circuits, etc., protection de l'interface de sortie contre la limitation du courant pour garantir que le produit fonctionne dans la plage de courant normale ;

Compatible : Le produit est compatible avec les principaux téléphones intelligents et ordinateurs portables sur le marché, et peut charger rapidement l'appareil.

● Paramètres de sortie:

1 : Interface à port unique USB Type-C : MAX 45W, 5V=3A, 9V=3A, 12V=3A, 15V=3A, 20V=2.25A;

2 : Interface de port USB Type-A unique : MAX 27W, 5V=2A, 9V=2A, 12V=1.5A, 15V=1.8A, 20V=0.9A, compatible avec le protocole Xiaomi CHARGE TURBO, Huawei FCP/SCP et Samsung AFC ;

3 : Lorsque les deux ports Type-C et Type-A sont connectés à l'appareil, la tension de sortie tombe à 5V pour alimenter l'appareil, et le MAX est de 22.5W.

4 : Note : Lorsque le bureau est soulevé, la fonction de charge sera désactivée. Lorsqu'il cesse de se soulever, la fonction de charge fonctionne.

- Fonction de levage:

La hauteur du bureau peut être ajustée vers le haut ou vers le bas en appuyant sur le bouton "▲" ou "▼", et la hauteur actuelle s'affiche sur l'écran.

- Fonction de mémorisation de la hauteur:

1. Lorsque le bureau est dans un état statique, appuyez longuement sur le bouton "↓" pendant trois secondes, l'écran affiche "5-1", ce qui signifie que la sauvegarde est réussie. Ensuite, réglez le bureau à la hauteur de votre choix. Cliquez sur le bouton "↓" et le bureau s'ajuste à la hauteur que vous avez enregistrée.
2. Les boutons "↓", "3" et "4" ont tous la même fonction de mémorisation de la hauteur que le bouton "↓", répétez les étapes ci-dessus pour enregistrer la hauteur à la position correspondante. Cliquez ensuite sur le bouton et le bureau s'ajuste à la hauteur que vous avez enregistrée.

- Contrôle du niveau du capteur anti-collision:

1. Appuyez simultanément sur les boutons "▲" et "▼" pendant 5 secondes pour changer la sensibilité. Une seule opération permet de passer à un niveau, divisé en 4 niveaux : A-3 , A-2, A-1, A-0.
2. L'affichage indique "A-0" signifie que la fonction anti-collision est désactivée ; l'affichage indique "A-1" signifie une faible sensibilité ; l'affichage indique "A-2" signifie une sensibilité moyenne ; l'affichage indique "A-3" signifie une sensibilité élevée.
3. Lorsque le bureau se lève ou tombe, il rebondit immédiatement lorsqu'il rencontre des obstacles pour éviter tout dommage.

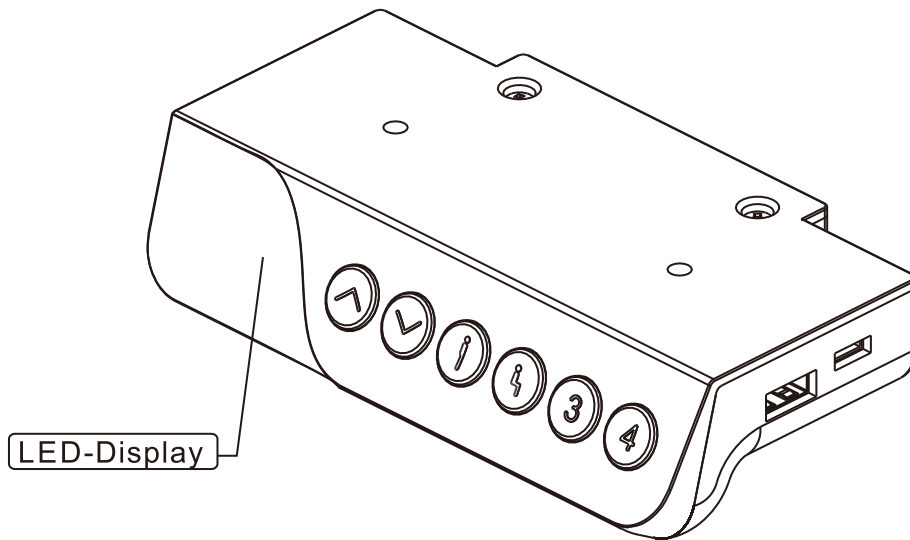
- Fonction de réinitialisation:

1. Lorsque l'écran LED affiche "F5t", le bureau commence le processus de réinitialisation. Continuez à appuyer sur le bouton "▼" jusqu'à ce que le bureau atteigne la position la plus basse et rebondisse pour s'arrêter, l'écran affiche la hauteur actuelle, relâchez le bouton "▼" et la réinitialisation est terminée.
2. Lorsque le bureau est dans un état statique, appuyez longuement sur les boutons "3" et "4" pendant trois secondes simultanément. Répétez l'ÉTAPE 1 et la réinitialisation est terminée. Après cela, la hauteur que vous avez enregistrée sera nettoyée.

- Traitement des codes:

1. Si les mots "E01" ou "E02" apparaissent, veuillez laisser le bureau se reposer pendant plus de 18 minutes avant de pouvoir l'utiliser normalement.
2. Si d'autres codes apparaissent et qu'il n'y a pas de réponse après avoir appuyé sur le bouton "▼", veuillez vous assurer que le câble n'est pas endommagé et que la connexion est normale, et éteignez pendant plus de 10 secondes, puis rallumez l'alimentation, "F5t" s'affiche, puis appuyez longuement sur le bouton "▼" pour réinitialiser.
3. Si les opérations ci-dessus sont effectuées, la table ne fonctionne toujours pas normalement, veuillez contacter le service client.

1. Anweisung für das Bedienelement



2. Produktspezifikationen

Tasten: Es gibt 6 Tasten : "▲", "▼" "|" "⚡" "3" "4"

- (1) "▲" : den Tisch nach oben verstellen
- (2) "▼" : den Tisch nach unten verstellen
- (3) "|" : Position 1, erste vom Benutzer gespeicherte Höhenposition
- (4) "⚡" : Position 2, zweite vom Benutzer gespeicherte Höhenposition
- (5) "3" : Position 3, dritte vom Benutzer gespeicherte Höhenposition
- (6) "4" : Position 4, vierte vom Benutzer gespeicherte Höhenposition

3. Instructions d'utilisation

- **Schnelle Aufladung:**
Sicher: eingebauter Übertemperaturschutz, Überstromschutz, Kurzschlusschutz usw. Der strombegrenzende Schutz der Ausgangsschnittstelle kann sicherstellen, dass das Produkt innerhalb des normalen Strombereichs arbeitet;
Kompatibel: Das Produkt ist mit den gängigsten Smartphones und Laptops auf dem Markt kompatibel und kann das Gerät schnell aufladen.
- **Leistung:**
 1. Einzelner USB Type-C Anschlussleistung: Max. 45W, 5V=3A, 9V=3A, 12V=3A, 15V=3A, 20V=2.25A;
 2. Einzelner USB Typ-A Anschlussleistung: MAX 27W, 5V=2A, 9V=2A, 12V=1.5A, 15V=1.8A, 20V=0.9A, kompatibel mit Xiaomi CHARGE TURBO, Huawei FCP/SCP und Samsung AFC-Protokoll;
 3. Wenn sowohl Typ-C als auch Typ-A an das Gerät angeschlossen sind, fällt die Ausgangsspannung fällt die Ausgangsspannung auf 5V, um das Gerät mit Strom zu versorgen, und die maximale Leistung beträgt 22,5W.
 4. Hinweis: Wenn der Schreibtisch angehoben wird, wird die Ladefunktion ausgeschaltet. Wenn es aufhört zu heben, wird die Ladefunktion arbeiten.

- Hebefunktion

Die Höhe des Tisches kann durch die "▲" oder "▼" Taste verstellt werden, und die aktuelle Höhe wird auf dem Display angezeigt.

- Voreinstellungen

1. Halten Sie im Ruhezustand des Tisches die Taste "↑" 3 Sekunden lang gedrückt, es ertönt ein Signalton und auf dem Display erscheint "5-1". Das bedeutet, dass die Höhe erfolgreich in der Voreinstellung "↑" gespeichert wurde.
2. Die anderen Tasten "↓", "3" und "4" haben die gleiche Funktion wie die erste Taste. Wiederholen Sie den oben genannten Schritt, um die entsprechende Höhe einzuspeichern. Drücken Sie die Taste, der Tisch wird zur gewünschten Höhe eingestellt.

- Antikollisionssystem Einstellung

1. Halten Sie gleichzeitig die UP- und HERUNTER-Tasten für 5 Sekunden gedrückt, um die Sensibilität des Systems einzustellen. Es gibt vier Stufen: A-3, A-2, A-1, A-0.
2. Die Anzeige "A-0" bedeutet, dass die Antikollisionsfunktion ausgeschaltet ist; das Display zeigt "A-1" bedeutet niedrige Empfindlichkeit; das Display zeigt "A-2" bedeutet mittlere Empfindlichkeit; das Display zeigt "A-3" bedeutet hohe Empfindlichkeit.
3. Während des Steigens oder Absenkens wird der Tisch beim Stoß der Hindernisse sofort zurückprallen, um Schaden zu vermeiden.

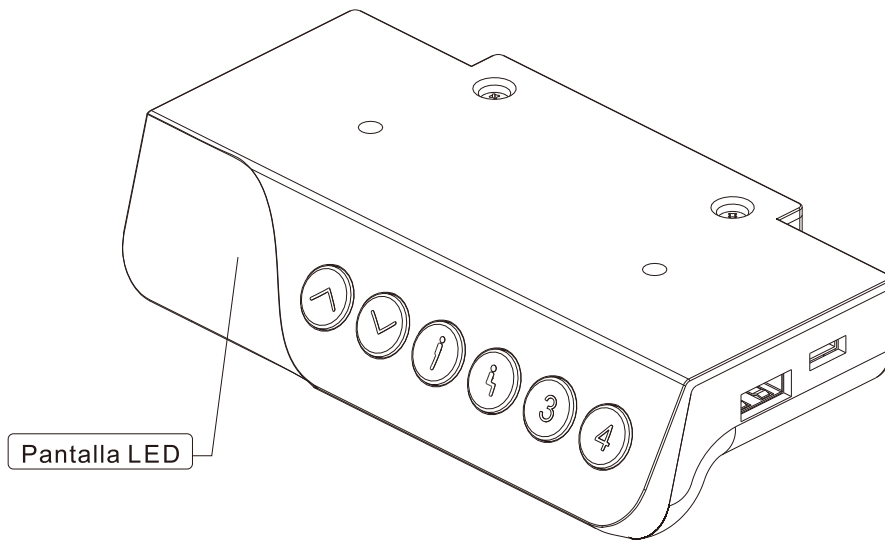
- Zurücksetzen-Funktion

1. Wenn das Display "r5t" zeigt, muss der Tisch zurückgesetzt werden. Halten Sie die "▼" Taste, bis der Tisch die niedrigste Höhe erreicht. Dann lassen Sie die Taste los.
2. Wenn der Tisch in einem statischen Zustand ist, halten Sie die Tasten "3" und "4" gleichzeitig drei Sekunden lang gedrückt, um in den Reset-Modus zu gelangen. Wiederholen Sie den ersten Schritt und dann ist der Zurücksetzen-Vorgang fertig. Die gespeicherte Höhe werden dann bereinigt.

- Code-Verarbeitung

1. Falls "E01" oder "E02" erscheint, bitte lassen Sie den Tisch im Ruhezustand für mehr als 18 Minuten.
2. Falls andere Codes erscheinen und der Tisch reagiert nicht, nachdem Sie die "▼" Taste gedrückt haben, bitte überprüfen Sie, ob alle Kabel in Ordnung und angeschlossen sind. Schalten Sie den Strom für über 10 Sekunden aus und dann schalten es ein. Wenn "r5t" angezeigt wird, halten Sie zum Zurücksetzen die "▼" Taste gedrückt.
3. Wenn der Tisch dennoch nicht funktioniert, bitte wenden Sie sich an unseren Kundenservice.

1. Esquema del Producto



2. Especificaciones del Producto

Introducción de botones: Hay 6 botones que "▲", "▼" "↑" "⚡" "3" "4"

- (1) "▲": Ajuste el escritorio hacia arriba
- (2) "▼": Ajuste el escritorio hacia abajo.
- (3) "↑": Posición 1, la primera altura que el usuario guarda
- (4) "⚡": Posición 2, la segunda altura guardada por el usuario
- (5) "3": Posición 3, la tercera altura guardada por el usuario
- (6) "4": Posición 4, la cuarta altura guardada por el usuario

3. Instructions d'utilisation

● Carga rápida:

Seguro: protección incorporada contra sobrecalentamiento, protección de corriente continua, protección contra cortocircuitos, etc., la protección de limitación de corriente de la interfaz de salida puede garantizar que el producto funcione dentro del rango de corriente normal.

Compatible: el producto es compatible con los principales teléfonos inteligentes y portátiles del mercado y puede cargar rápidamente el dispositivo.

● Parámetros de salida:

1. Salida de puerto USB tipo C único: MAX 45W, 5V=3A, 9V=3A.12V=3A.15V=3A20V=2.25A:

2.Salida de puerto USB tipo A: MAX27W.5V 2A.9V=2A.12V=1.5A.15V=1.8A.20V=0.9A, compatible con XiaomiCHARGE TURBO.Huawei FCPISCP, protocolo Samsung AFO;

3.Cuando tanto el tipo C como el tipo A están conectados al dispositivo, el voltaje de salida cae a 5 V para alimentar el dispositivo y el MÁXIMO es de 22,5 W.

4.Nota: Cuando se levanta el escritorio de pie, la función de carga se apaga. y cuando el escritorio de pie deje de levantarse, la función de carga volverá a la normalidad.

- Función de elevación:

La altura del escritorio se puede ajustar hacia arriba o hacia abajo presionando el botón "▲" o "▼", y la altura actual se mostrará en la pantalla.

- Función de memoria de altura:

1. Cuando el escritorio esté en un estado estático, mantenga presionado el botón "↑" Durante tres segundos, la pantalla muestra "5- 1", lo que significa que el guardado se ha realizado correctamente. Luego, ajuste el escritorio a cualquier altura. Haga clic en el botón "↑" Y el escritorio se ajustará a la altura que guardó
2. Los botones "↑" "3". Y "4" tienen la misma función de memoria de altura que el botón "↑". Repita los pasos anteriores para guardar la altura en la posición correspondiente. Luego haga clic en el botón y el escritorio se ajustará a la altura salvaste.

- Ajuste del nivel del sensor anticolidión:

1. Presione y mantenga presionados simultáneamente los botones "▲" y "▼" durante 5 segundos para cambiarsensibilidad. Una operación puede cambiar a un nivel. dividido en 4 niveles-A-3.A-2.A-1.A-0
2. La pantalla muestra "A-0" significa que la función anticolidión está apagada: la pantalla muestra "A- 1" significa baja sensibilidad; la pantalla muestra "A-2" significa sensibilidad media la pantalla muestra "A-3" significa alta sensibilidad
3. Cuando el escritorio se eleva o cae, rebotará inmediatamente cuando encuentre obstáculos para evitar daños.

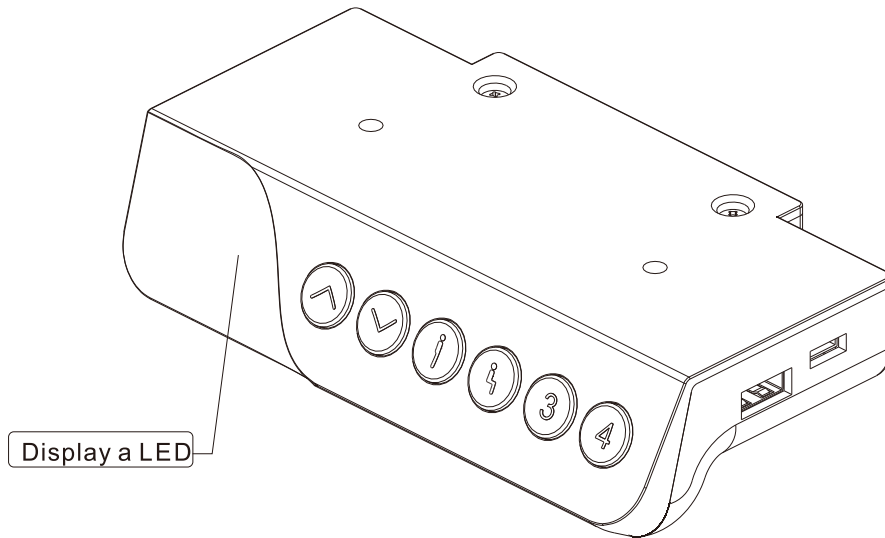
- Función de reinicio:

1. Cuando la pantalla LED muestra "r5t", el escritorio inicia el proceso de reinicio. Sigue presionando el "▼" hasta que la mesa alcance la posición más baja y rebote para detenerse, la pantalla muestra la altura actual, suelte el botón "▼" y luego se completará el reinicio.
2. Cuando el escritorio esté en un estado estático, mantenga presionados los botones "3" y "4" durante tres segundos simultáneamente y el escritorio comienza el proceso de reinicio. Repita el PASO 1 y luego se completará el reinicio. Después de eso, se limpiará la altura que guardó.

- Procesamiento de códigos:

1. Si aparecen las palabras "E01" o "E02", deje reposar el escritorio durante más de 18 minutos antes de que pueda utilizarse normalmente.
2. Si aparecen otros códigos y no hay respuesta después de presionar el botón "▼", asegúrese de que el cable no esté dañado y la conexión sea normal, y apáguelo durante más de 10 segundos, luego vuelva a encenderlo. Se muestra "r5t", luego mantenga presionado el botón "▼" Para reiniciar.
3. Si se realizan las operaciones anteriores. la mesa aún no funciona con normalidad, póngase en contacto con el servicio de atención al cliente

1. Schema del Prodotto



2. Specifiche del Prodotto

Introduzione ai pulsanti: ci sono 6 pulsanti che "▲", "▼" "👤" "⚡" "3" "4"

- (1) "▲": Regola la scrivania verso l'alto
- (2) "▼": Adatta la scrivania verso il basso
- (3) "👤": Posizione 1, il primo utente di altezza salva
- (4) "⚡": Posizione 2, l'utente della seconda altezza salva
- (5) "3": Posizione 3, l'utente della terza altezza salva
- (6) "4": Posizione 4, l'utente della quarta altezza salva

3. Instructions d'utilisation

- Ricarica rapida:
Sicuro: Protezione da sovratemperatura incorporata, protezione da corrente c iver, protezione da cortocircuito ecc., L'interfaccia di uscita che limita la protezione può garantire che il prodotto funzioni entro il normale intervallo di corrente.
Compatibile: il prodotto è compatibile con i principali smartphone e laptop sul mercato e può caricare rapidamente il dispositivo
- Parametri di uscita:
 1. Uscita singola porta USB di tipo C: MAX 45W, 5V=3A, 9V=3A, 12V=3A, 15V=3A, 20V=2.25A;
 2. Single USB Type-A port output: MAX 27W. 5V=2A, 9V=2A, 12V=1.5A, 15V=1.8A, 20V=0.9A, compatibile con Xiaomi CHARGE TURBO. Huawei FCP/SCP, protocollo Samsung AFO;
 3. Quando sia il tipo C che il tipo A sono collegati al dispositivo, la tensione di uscita scende a 5 V per alimentare il dispositivo e il MAX è 22,5 W.
 4. Nota: quando la scrivania in piedi si solleva, la funzione di ricarica viene disattivata. e quando la scrivania in piedi smette di sollevarsi, la funzione di ricarica tornerà alla normalità.

- Funzione di sollevamento:

L'altezza della scrivania può essere regolata verso l'alto o verso il basso premendo il pulsante "▲" o "▼" e l'altezza corrente verrà visualizzata sul display. esa aún no funciona con normalidad, póngase en contacto con el servicio de atención al cliente

- Funzione di memoria di altezza:

1. Quando la scrivania è in uno stato statico, premere a lungo il pulsante "↑" per tre secondi, il display mostra "5-1". che significa che il salvataggio è andato a buon fine. Quindi regolare la scrivania a qualsiasi altezza. Fai clic sul pulsante "↑" e la scrivania si regolerà all'altezza che hai salvato

2. Pulsanti "↑" "3" e "4" hanno tutti la stessa funzione di memoria dell'altezza del pulsante "↑". Ripetere i passaggi precedenti per salvare l'altezza nella posizione corrispondente. Quindi fare clic sul pulsante e la scrivania si adatterà all'altezza hai salvato.

- Regolazione del livello del sensore anticollisione:

1. Premere contemporaneamente e tenere premuti i pulsanti "▲" e "▼" per 5 secondi per commutare il sensore anticollisione. Un'operazione può passare a un livello. diviso in 4 livelli-A-3.A-2.A-1.A-0

2. Il display mostra "A-0" significa che la funzione anticollisione è disattivata: il display mostra "A-1" significa bassa sensibilità; il display mostra "A-2" significa sensibilità media il display mostra "A-3" significa sensibilità alta

3. Quando la scrivania si alza o si abbassa, rimbalza immediatamente quando incontra ostacoli per evitare danni.

- Funzione di ripristino:

1. Quando il display a LED mostra "r5t", la scrivania avvia il processo di ripristino. Continua a premere il "▼" fino a quando il banco non raggiunge la posizione più bassa e rimbalza fino a fermarsi, il display mostra l'altezza corrente, rilasciare il pulsante "▼" e quindi il ripristino è completo.

2. Quando la scrivania è in uno stato statico, premere a lungo i pulsanti "3" e "4" per tre secondi contemporaneamente e il banco avvia il processo di ripristino. Ripetere il PASSO 1 e quindi il ripristino è completato. Successivamente, l'altezza salvata verrà pulita.

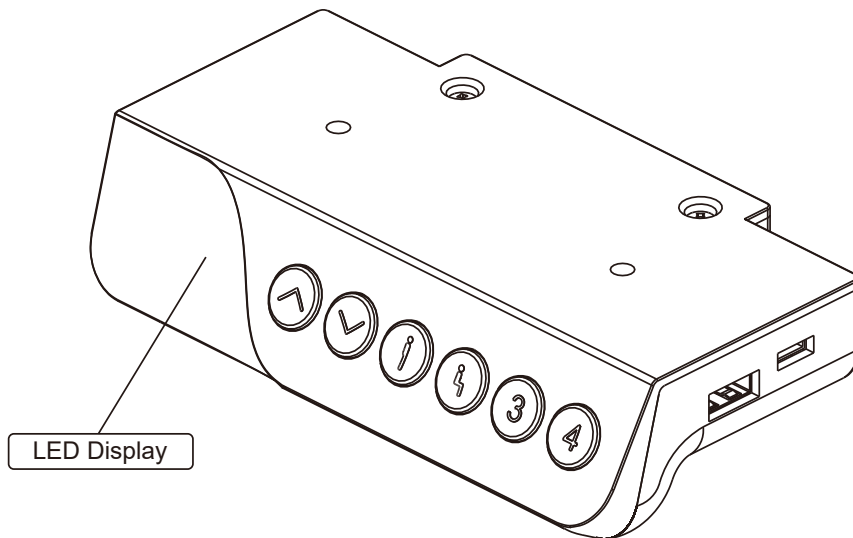
- Elaborazione del codice:

1. Se compaiono le parole "E01" o "E02", lasciare riposare la scrivania per più di 18 minuti prima che possa essere utilizzata normalmente.

2. Se vengono visualizzati altri codici e non c'è risposta dopo aver premuto il pulsante "▼", assicurarsi che il cavo non sia danneggiato e che la connessione sia normale, quindi spegnere per più di 10 secondi, quindi riaccendere. Viene visualizzato "r5t", quindi premere a lungo il pulsante "▼" per ripristinare.

3. Se vengono eseguite le operazioni di cui sopra. il tavolo continua a non funzionare normalmente, contattare il servizio clienti

1. Produktoversigt



2. Produktspecifikation

Knap introduktion: Der er 6 knapper "▲", "▼", " | ", " ⚡ ", "3", "4"

- (1) "▲" : Juster skrivebordet opad
- (2) "▼" : Juster skrivebordet nedad
- (3) " | " : Position 1, den første højde brugeren gemmer
- (4) " ⚡ " : Position 2, den anden højde brugeren gemmer
- (5) "3" : Position 3, den tredje højde, brugeren gemmer
- (6) "4" : Position 4, den fjerde højde brugeren gemmer

3. Betjeningsvejledning

- Hurtig opladning:
Sikkerhed: Indbygget over-temperaturbeskyttelse, overstrømsbeskyttelse, kortslutningsbeskyttelse osv., output interface strømbegrænsende beskyttelse kan sikre, at produktet fungerer inden for det normale interval;
Kompatibel: Produktet er kompatibelt med traditionelle smartphones og bærbare computere på markedet, og kan hurtigt oplade enheden.
- Udgangsparametre:
 1. Enkelt USB Type-C port udgang: MAX 45W, 5V \Rightarrow 3A, 9V \Rightarrow 3A, 12V \Rightarrow 3A, 12V \Rightarrow 3A, 15V \Rightarrow 3A, 20V \Rightarrow 2.25A;
 2. Enkelt USB Type-A port udgang: MAX 27W, 5V \Rightarrow 2A, 9V \Rightarrow 2A, 12V \Rightarrow 1.5A, 15V \Rightarrow 1.8A, 20V \Rightarrow 0.9A, kompatibel med Xiaomi CHARGE TURBO, Huawei FCP/SCP, Samsung AFC protokol;
 3. Når både Type-C og Type-A er tilsluttet til enheden, falder udgangsspændingen til 5V for at forsyne enheden, og MAX er 22,5W.
 4. Bemærk: Når det stående skrivebord hæves, vil opladningsfunktionen blive slukket, og når det stående skrivebord holder op med at være hævet, vil opladningsfunktionen vende tilbage til normal tilstand.

- **Løftefunktion:**
Højden på skrivebordet kan justeres op eller ned ved at trykke på "▲" eller "▼" knappen, og den aktuelle højde vises på displayet.

- **Højdehukommelsesfunktion:**
 1. Når skrivebordet er i statisk tilstand, skal du trykke længe på knappen "↑" i tre sekunder, displayet viser "5-1", hvilket betyder, at lagringen er lykkedes. Juster derefter skrivebordet til en vilkårlig højde. Klik på knappen "↑", og skrivebordet justeres til den højde, du har gemt.
 2. Knapperne "1", "3" og "4" har alle den samme højdehukommelsesfunktion som knappen "↑", gentag ovenstående trin for at gemme højden til den tilsvarende position. Klik derefter på knappen, og skrivebordet vil justere sig til den højde, du har gemt.

- **Justering af niveauet for anti-kollisionssensor:**
 1. Tryk samtidig på knapperne "▲" og "▼" og hold nede i 5 sekunder for at skifte følsomheden. En betjening kan skifte til et niveau, opdelt i 4 niveauer - A-3, A-2, A-1, A-0.
 2. Displayet viser "A-0" betyder, at antikollisionsfunktionen er slået fra; displayet viser "A-1" betyder lav følsomhed; displayet viser "A-2" betyder medium følsomhed; displayet viser "A-3" betyder høj følsomhed.
 3. Når skrivebordet hæves eller sænkes, vil det for at undgå skader straks komme tilbage til udgangsposition, når det støder på forhindringer.

- **Nulstillingsfunktion:**
 1. Når LED-displayet viser "r5t", starter skrivebordet nulstillingsprocessen. Bliv ved med at trykke på knappen "▼", indtil bordet når den laveste position og hopper op til stop, displayet viser den aktuelle højde, slip knappen "▼", hvorefter nulstillingen afsluttes.
 2. Når bordet er i en statisk tilstand, skal du trykke på "3"- og "4"-knapperne i tre sekunder samtidigt, og skrivebordet starter nulstillingsprocessen. Gentag trin 1 og derefter er nulstillingen afsluttet. Herefter slettes den højde, du har gemt.

- **Kodebehandling:**
 1. Hvis koderne "E01" eller "E02" vises, skal du lade skrivebordet hvile i mere end 18 minutter før det igen kan bruges normalt.
 2. Hvis andre koder vises, og der ikke er nogen reaktion efter tryk på "▼" knappen, skal du sikre dig, at kablet ikke er beskadiget, at forbindelsen er normal, og sluk for strømmen i mere end 10 sekunder. Tænd derefter for strømmen igen, "r5t" vises og tryk længe på knappen "▼" for at nulstille.
 3. Hvis ovenstående handlinger er udført, og bordet stadig ikke fungerer normalt, skal du kontakte kundeservice.