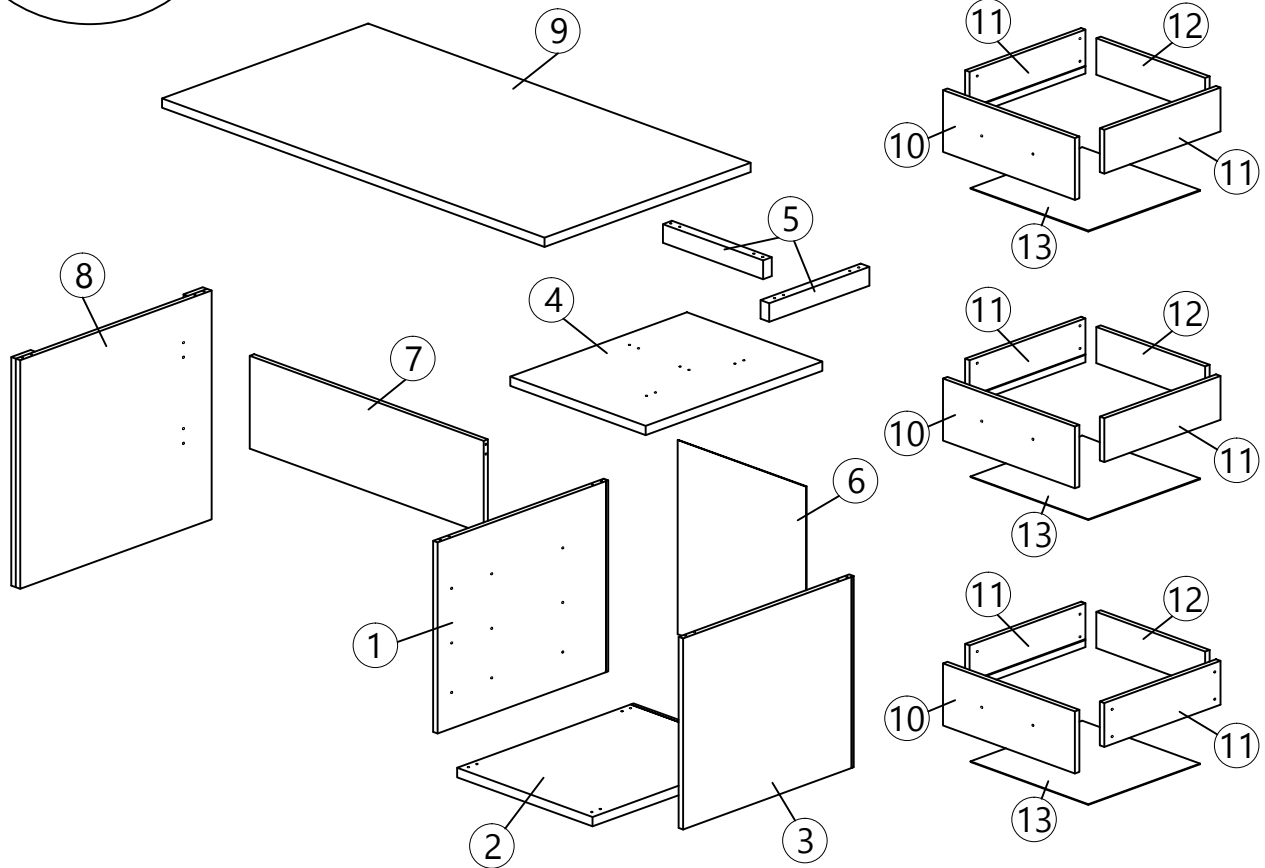
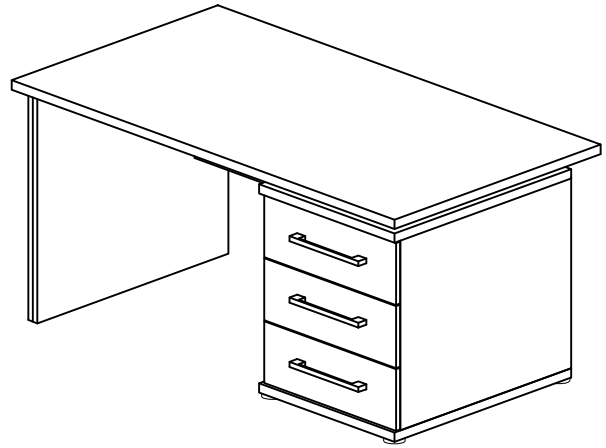
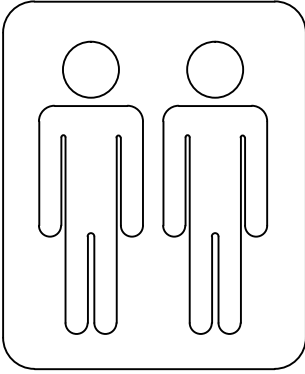
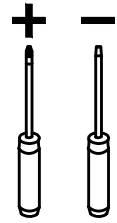
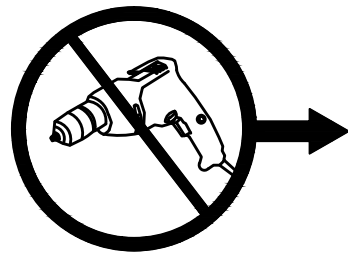
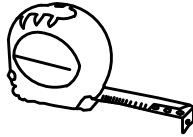
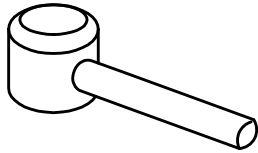
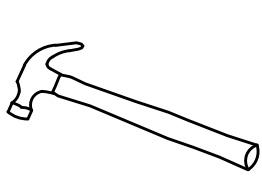




## WT2025-S5V





**ALGEMENE ONDERHOUDSVOORSCHRIFTEN :**

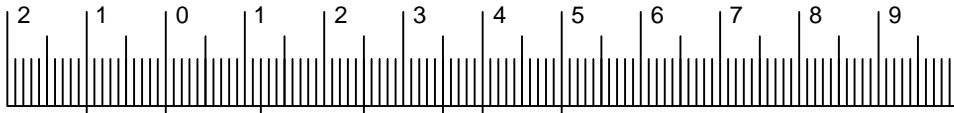
Om de tafelbladen te beschermen mogen geen hete pannen, kaarsen of andere hete glazen op het oppervlakte geplaatst worden, gebruik hiervoor een beschermende onderligger.  
Reinigen van oppervlaktes : met licht vochtige doek of zeemvel reinigen en direct droog wrijven. Zeker geen vocht laten staan op de oppervlaktes. Gebruik van ruwe materialen zoals schuurpons, schuurmiddelen, chemische producten zoals verdunners ammoniak of boenwas zijn niet toegelaten. Ook geen siliconen houdende producten aanwenden zoals pledge enz.  
Garantie : Indien bovenstaande voorschriften niet gevolgd worden vervalt de garantie.


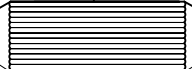

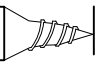

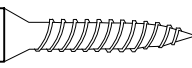

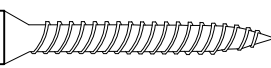




**INFORMATION GENERALE D'ENTRETIEN :**


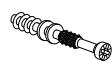
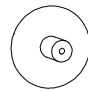
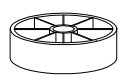
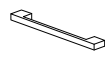
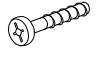
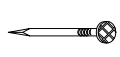
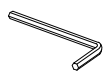
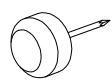
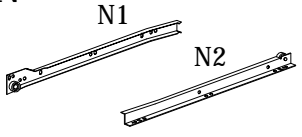
Pour la protection de la surface des tables et autres éviter de mettre des casseroles chaudes ainsi que des bougies ou verres chaudes (thé) sur la surface sans protection.  
L'entretien des surfaces : Utilisez un chiffon légèrement humide et séchez aussitôt. Jamais laisser des liquides sur les surfaces, les meubles ne sont pas adaptés pour un emplacement dans des pièces humides. Des éponges abrasives, tout produits chimiques : ammoniac, détergent, diluant; ou cirage et produits d'entretien comme Pledge sont interdit. Garantie : La garantie expire si les prescriptions d'entretien générale ne sont pas respecter.

**MAINTENANCE PRESCRIPTIONS :**

To protect the table tops never put hot items on these surfaces. Clean with a slightly wet cloth and wipe dry immediately. Never let water or other wet items on the table tops, this furniture is not suitable for wet locations. Do not use solvent, thinner, or other chemical products to clean.  
Warranty : Expires if above prescriptions are not respected.



-   **PLASTIC DOWEL 8X25**  
A=22pcs
-   **CB SCREW M3.5X12**  
B=36pcs
-   **CB SCREW M4X25**  
C=10pcs
-   **CB SCREW M4X35**  
D=24pcs
-   **CSK CAP M6X40**  
E=4pcs
-   **CSK CAP M6X50**  
F=8pcs

<b>G1</b>  MINIFIX 5654 (HOUSING) <b>10pcs</b>	<b>G2</b>  MINIFIX 5654 (SCREW) <b>10pcs</b>	<b>H</b>  CAP <b>12pcs</b>	<b>I</b>  C163 PVC ROUND LEG <b>4pcs</b>	<b>J1</b>  HANDLE VSC 15 - BLACK (192mm) <b>3pcs</b>	<b>J2</b>  P/H SCREW M4X40mm <b>6pcs</b>
<b>K</b>  POWER NAIL 5/8" <b>30pcs</b>	<b>L</b>  ALLEN KEY <b>1pc</b>	<b>M</b>  PLASTIC PIN <b>2pcs</b>	<b>N</b>  DRAWER SLIDE 16" <b>3sets</b>		

### STEP 1

22x

A

PLASTIC DOWEL M8X25  
22 pcs

### STEP 2

10x

G2

Bottom View

Bottom View

G2

MINIFIX 5654 (SCREW)  
10 pcs

### STEP 3

6x

N1

B

1

3

B

N1

CB SCREW M3.5X12  
18 pcs

DRAWER SLIDE 16"  
6 pcs

### STEP 4

2x

L

F

1

2

F

L

CSK CAP M6X50  
2 pc

ALLEN KEY  
1 pc

### STEP 5

2x

L

F

1

3

F

L

CSK CAP M6X50  
2 pc

ALLEN KEY  
1 pc

### STEP 6

4x

C

I

2

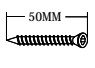
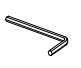
C

I

CB SCREW M4X25  
4 pcs

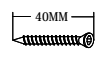

C163 PVC ROUND LEG  
4 pc

**STEP 7**

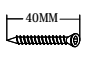
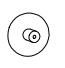


<b>F</b>	<b>L</b>
 CSK CAP M6X50 4 pcs	 ALLEN KEY 1 pc

**STEP 8**




**STEP 9**

<b>E</b>	<b>L</b>
 CSK CAP M6X50 2 pc	 ALLEN KEY 1 pc




**STEP 10**

<b>E</b>	<b>H</b>	<b>L</b>	<b>M</b>
 CSK CAP M6X40 2 pcs	 MINIFIX CAP 2 pcs	 ALLEN KEY 1 pc	 PLASTIC PIN 2 pcs

**STEP 11**

<b>G1</b>	<b>H</b>	<b>L</b>
 MINIFIX 5654 (HOUSING) 4 pcs	 MINIFIX CAP 4 pcs	 ALLEN KEY 1 pc

**STEP 12**

<b>G1</b>	<b>H</b>	<b>L</b>
 MINIFIX 5654 (HOUSING) 6 pcs	 MINIFIX CAP 6 pcs	 ALLEN KEY 1 pc

# STEP 13

6x

24x

30x

6x

3x

10 X 3 PCS

10

11

12

11

11

11

11

12

13

B

B

B

N2

J1

J2

I

K

<b>B</b>	<b>C</b>	<b>D</b>	<b>J1</b>	<b>J2</b>	<b>I</b>	<b>N2</b>
12MM	25MM	35MM	HANDLE VSC 15 (192MM)-BLACK	P/H SCREW M4X40	POWER NAIL 5/8"	DRAWER SLIDE 16"
CB SCREW M3.5X12	CB SCREW M4X25	CB CSREW M4X35				
18 pcs	6 pcs	24 pcs	3 pcs	6 pcs	30 pcs	6 pcs

# STEP 14

