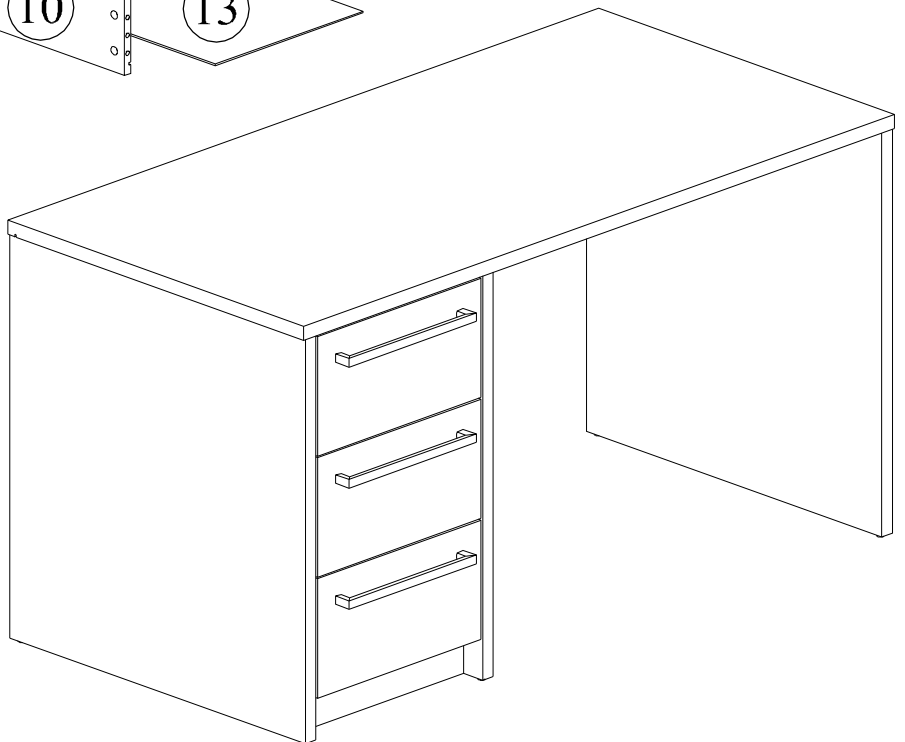
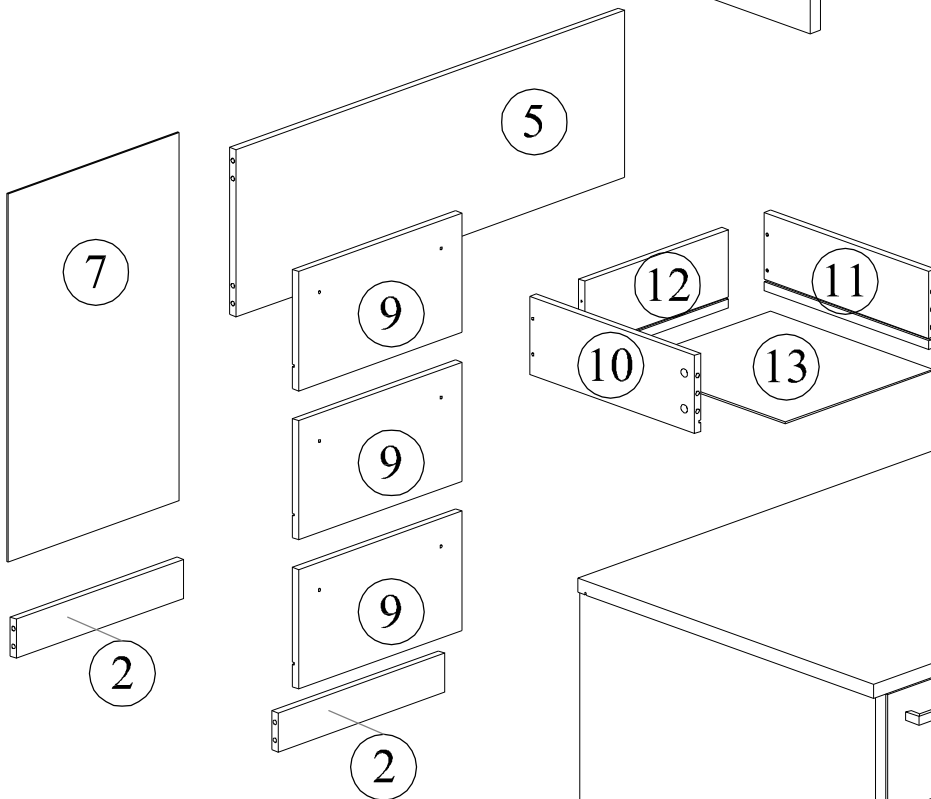
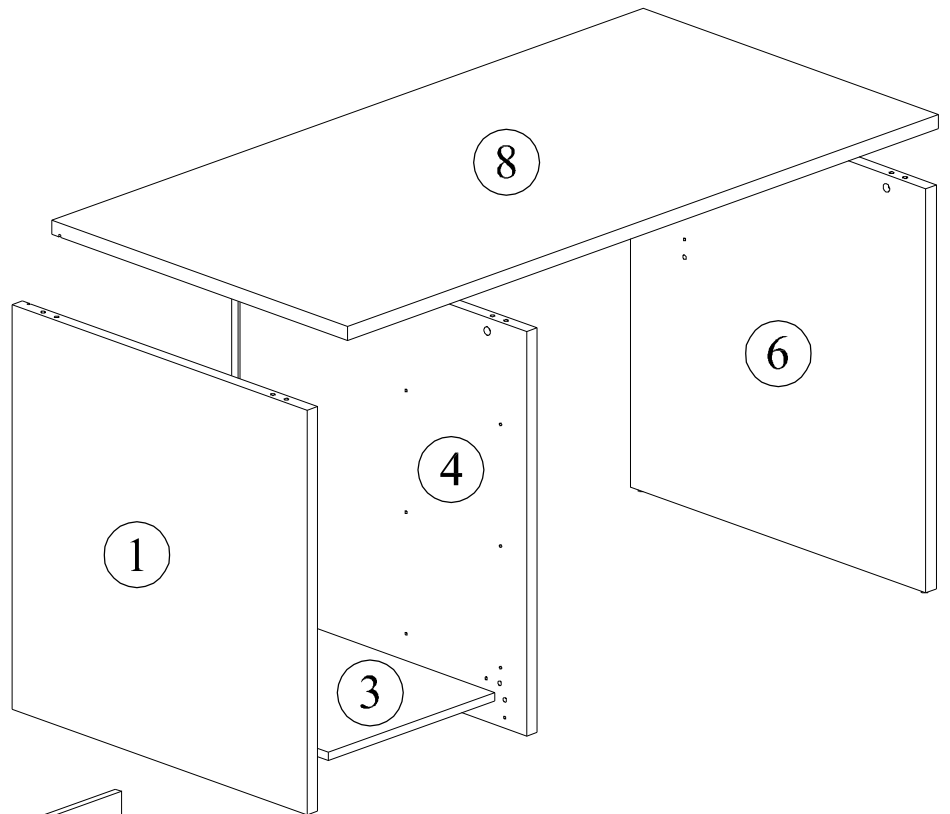
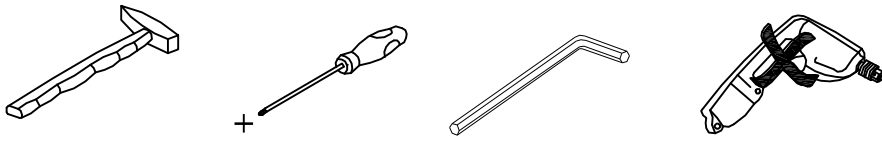


Montage par 2 Personnes  
Assembling with 2 Persons  
Opbouw met 2 Personen



755mm  
1400mm  
700mm

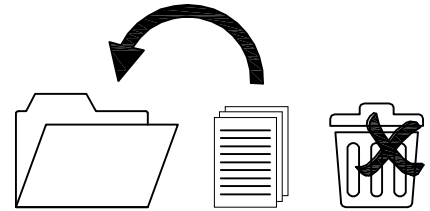
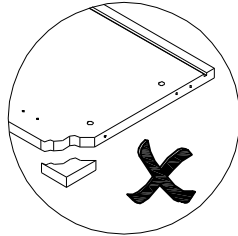
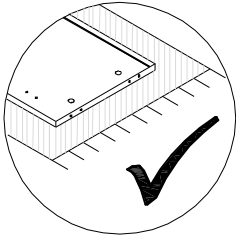


SOLVANT  
DILUANT  
OPLOSMIDDEL  
OF THINNER

**FR** Entretien: utilisez un chiffon légèrement humide et séchez aussitôt. Toute trace de liquide doit être enlevé immédiatement. Meuble inadapté aux pièces humides. N' utilisez jamais du solvant, détergent, diluant, produits chimiques ou cirage. Notice du montage à conserver. Pour tous service l'après-vente, rendez-vous au magasin avec cette notice.

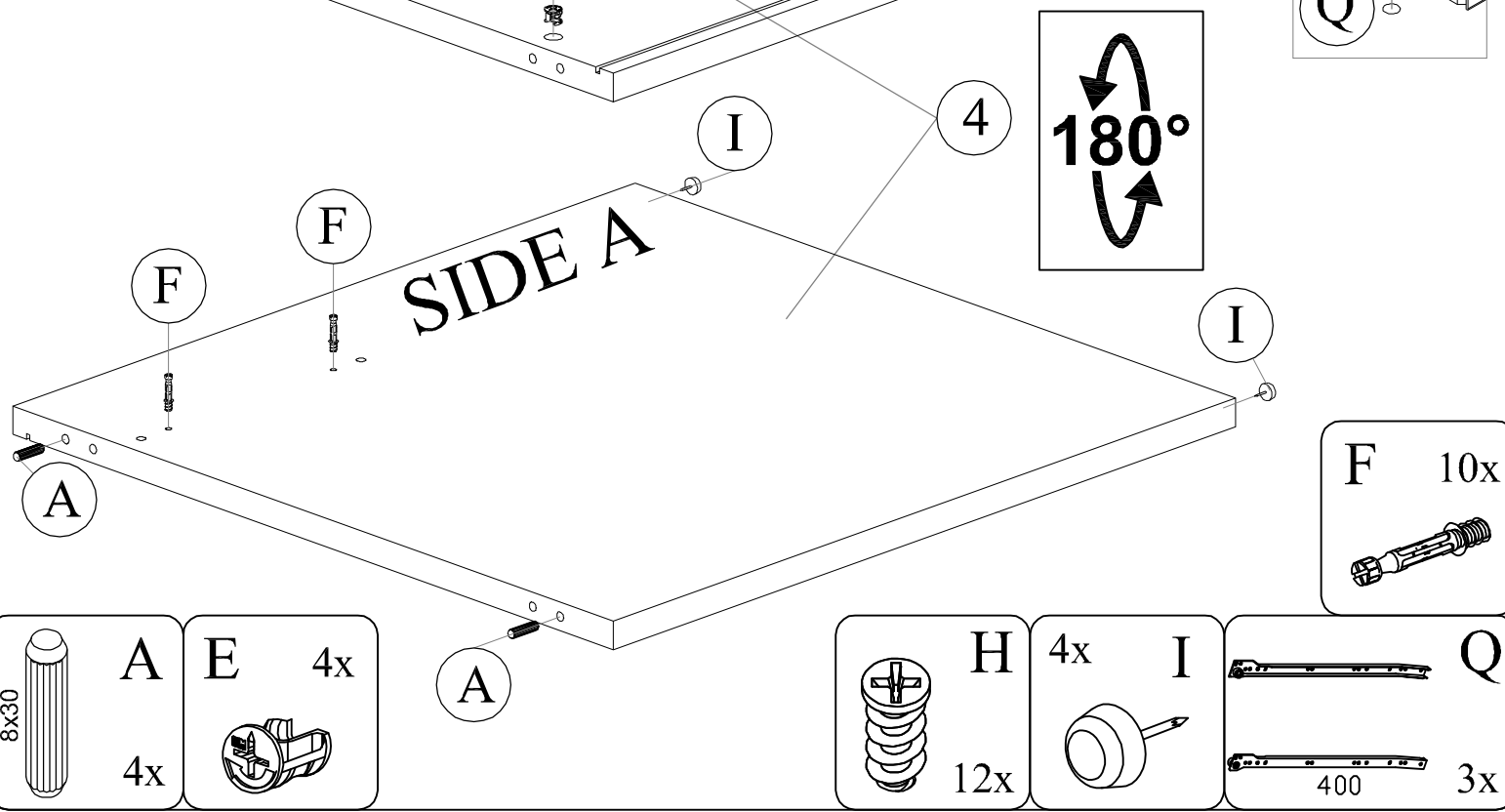
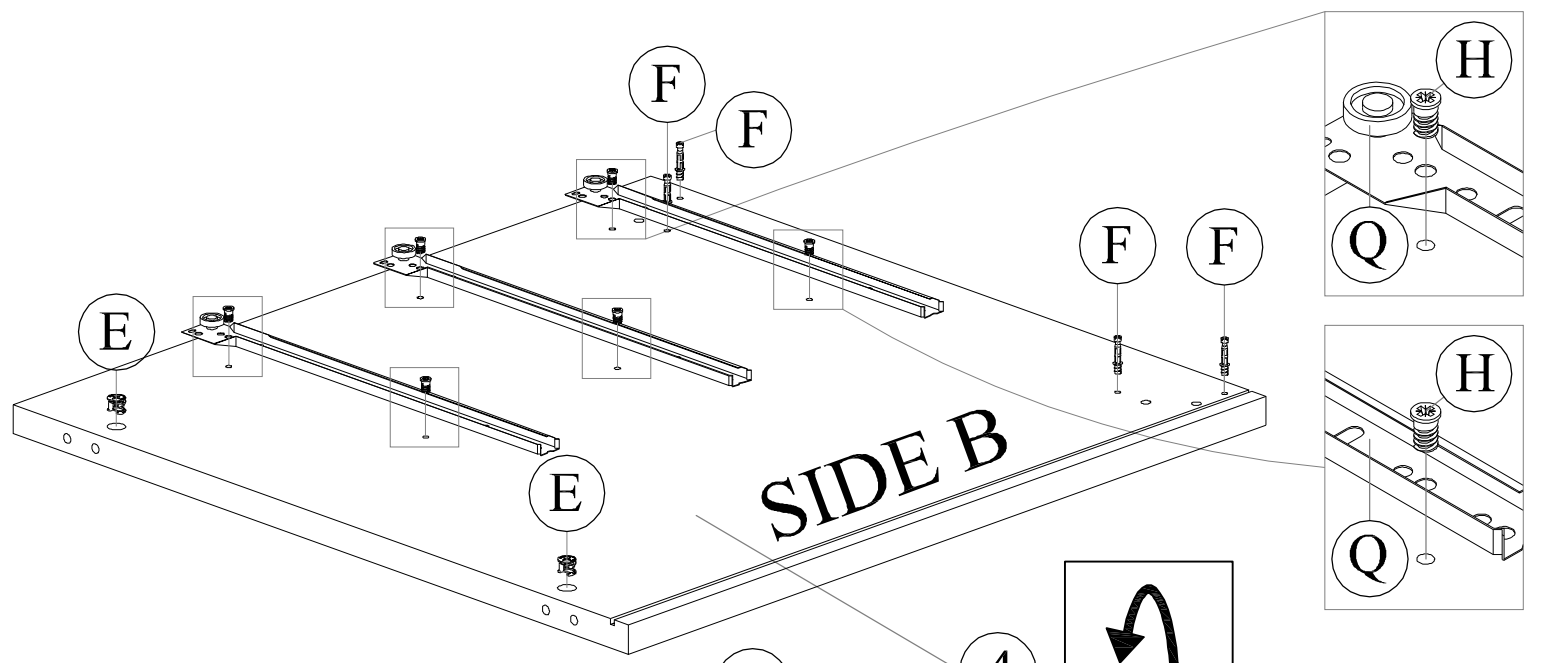
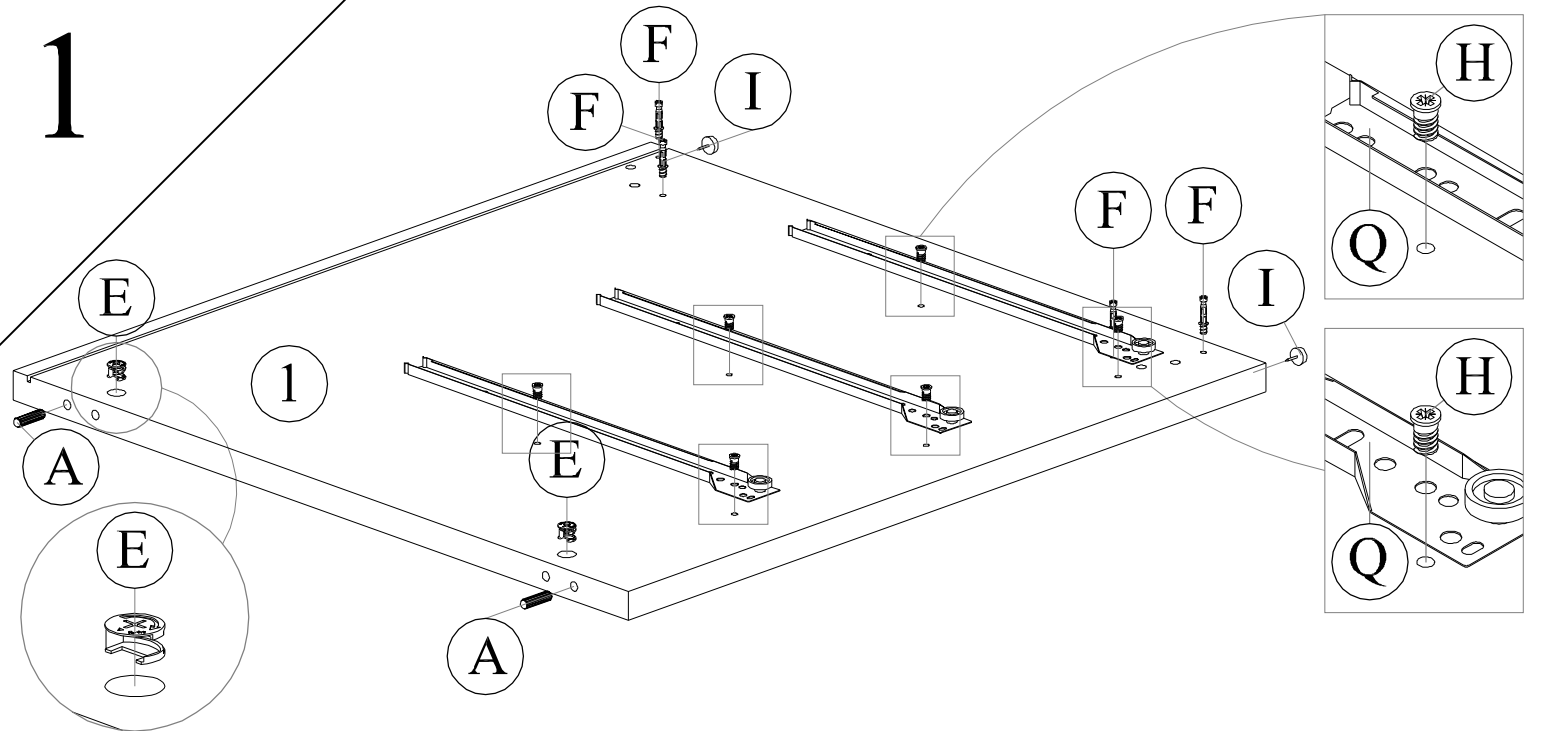
**GB** Maintenance: clean with slightly wet moistened cloth, wipe dry immediately. Wipe off wetness at once. Not suited for humid locations. Never use Solvent, cleaner, thinner, chemical products or wax. Retain manual instruction. For the after sales, go back to the shop with this assembly instruction.

**NL** Onderhoud: met licht vochtige doek reinigen hierna direct droog wrijven. Vocht op het bovenblad direct opnemen. De meubels zijn niet voor vochtige ruimten bestemd. Gebruik nooit Oplosmiddel, reinigingsmiddel, verdunner, chemische producten of boenwas. Montage tekening opbergen. Voor Service na verkoop, ga naar uw leverancier met deze montage handleiding.



<p><b>A</b> 24x</p>	<p><b>B</b> 18x</p>	<p><b>BS</b> 5x</p>	<p><b>E</b> 30x</p>
<p><b>F</b> 30x</p>	<p><b>H</b> 12x</p>	<p>6x <b>I</b></p>	<p><b>J</b> 4x</p>
<p><b>L</b> 3x</p>	<p><b>M</b> 18x</p>	<p><b>Q</b> 400 3x</p>	<p><b>SC</b> 5x M3.1x16</p>

1



**A** 4x

**E** 4x

**H** 12x

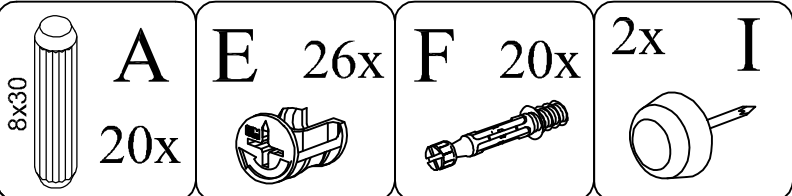
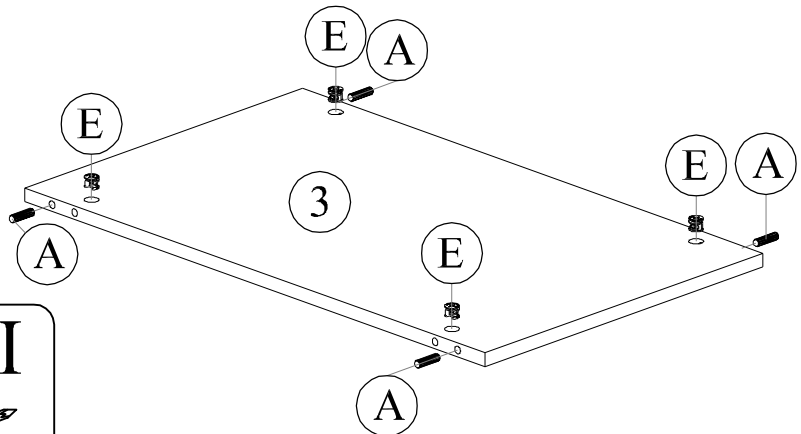
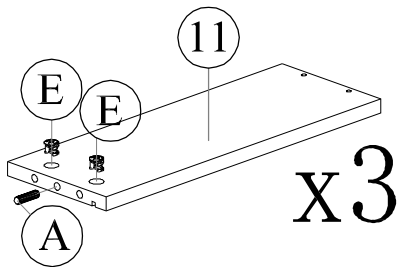
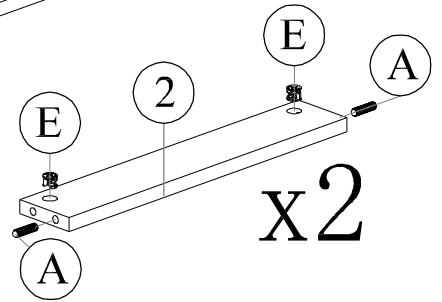
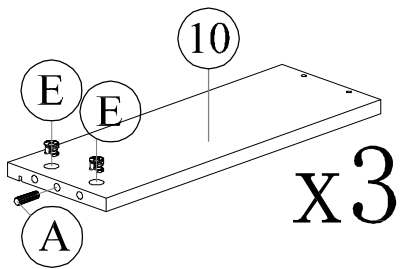
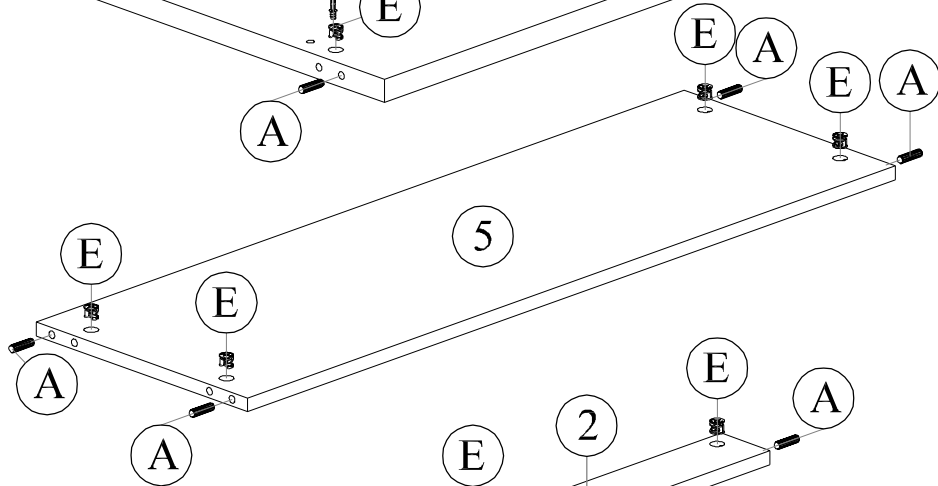
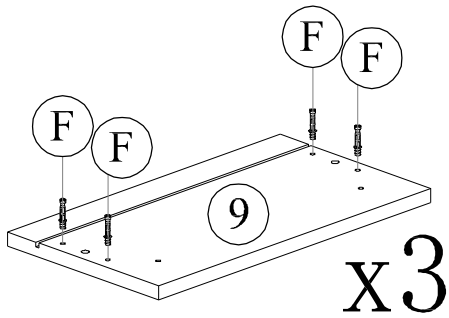
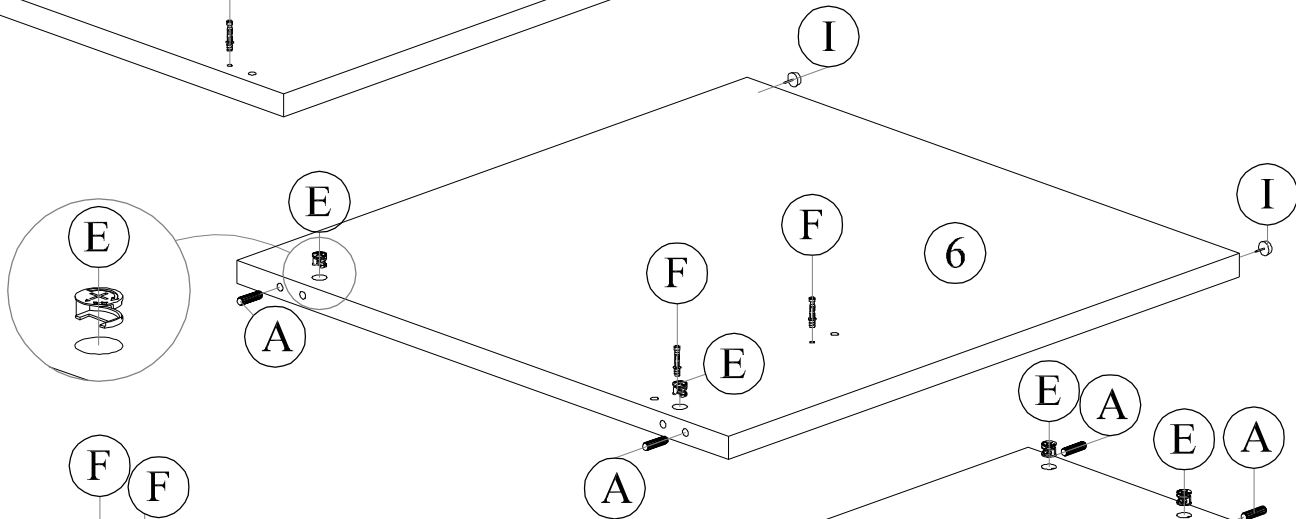
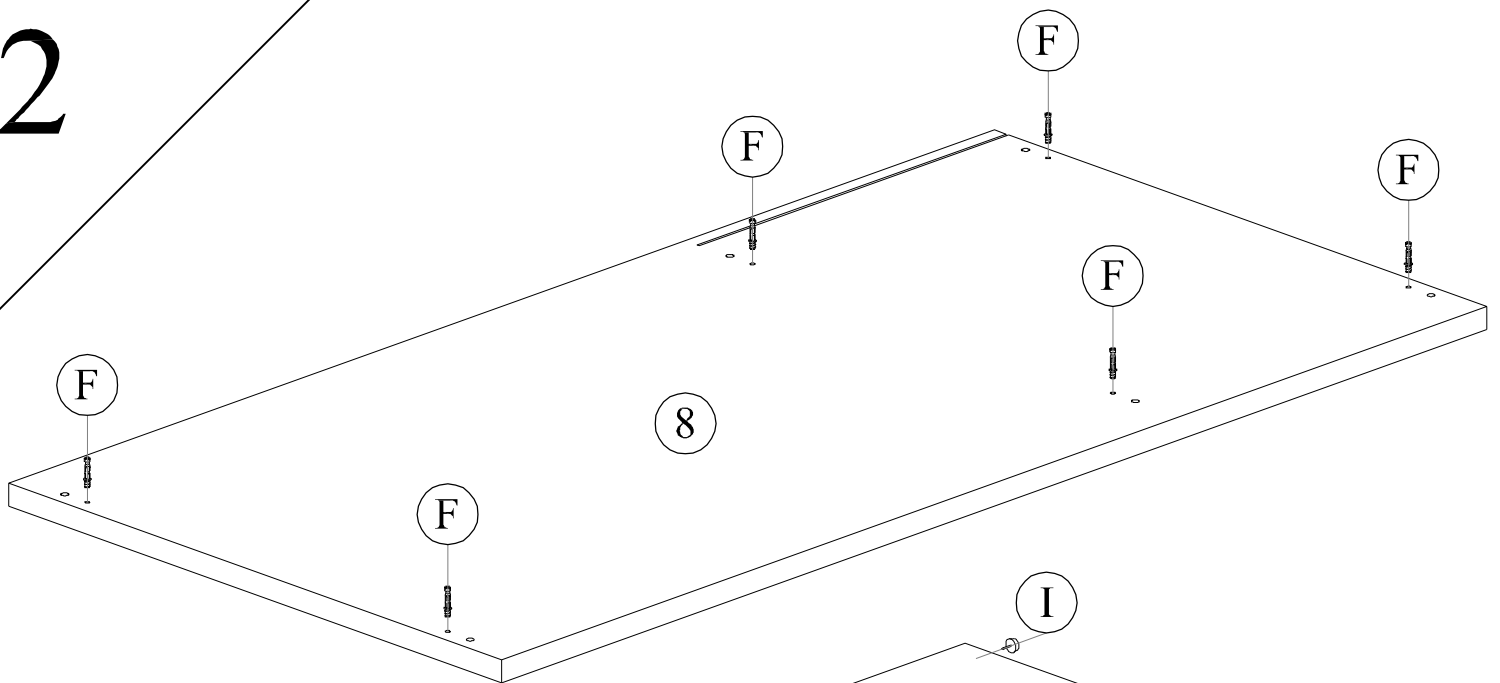
**I** 4x

**F** 10x

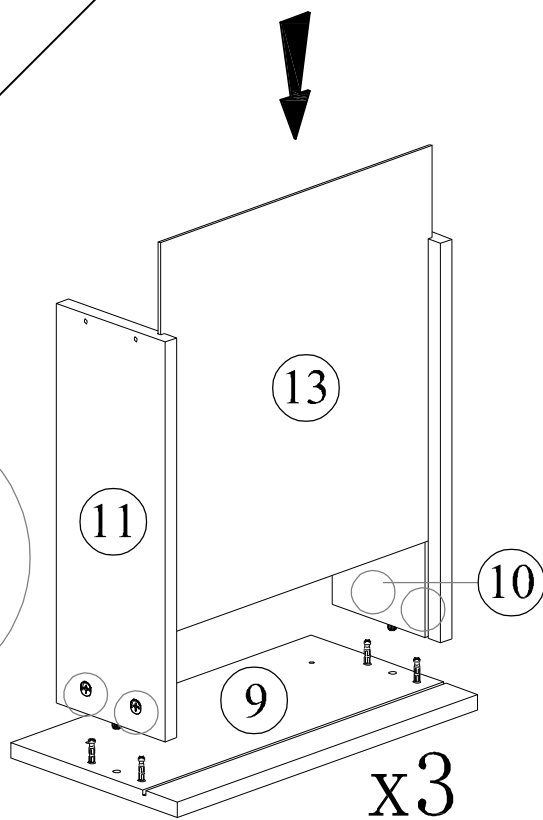
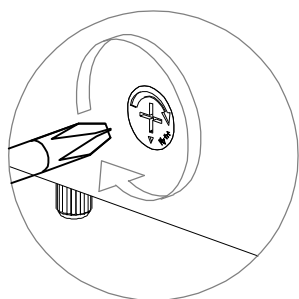
**Q** 3x

400

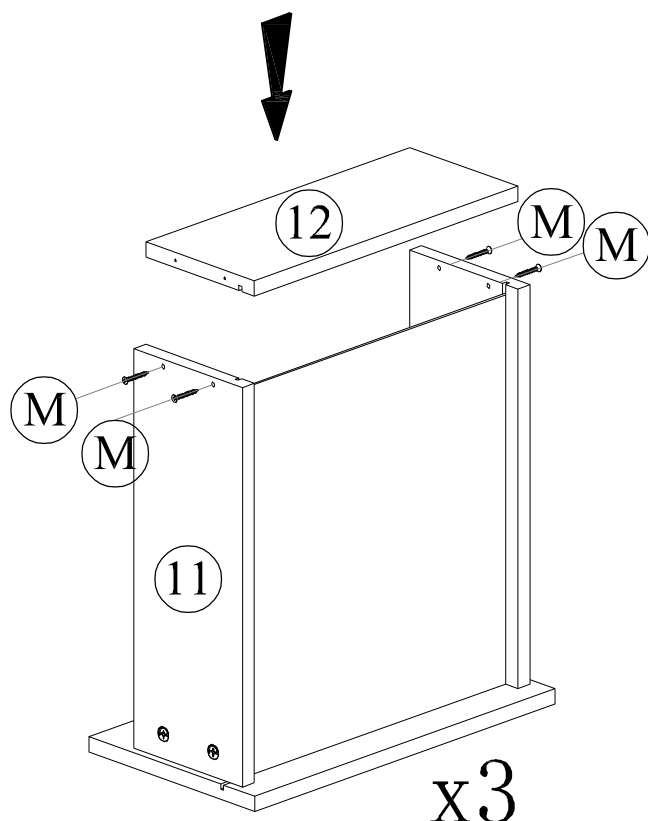
# 2



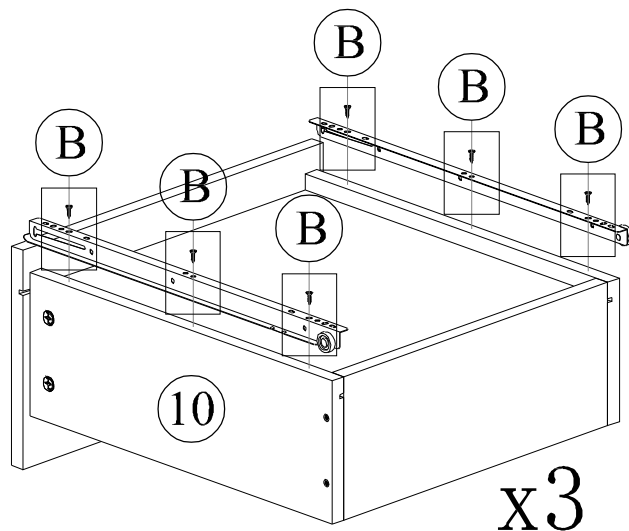
# 3



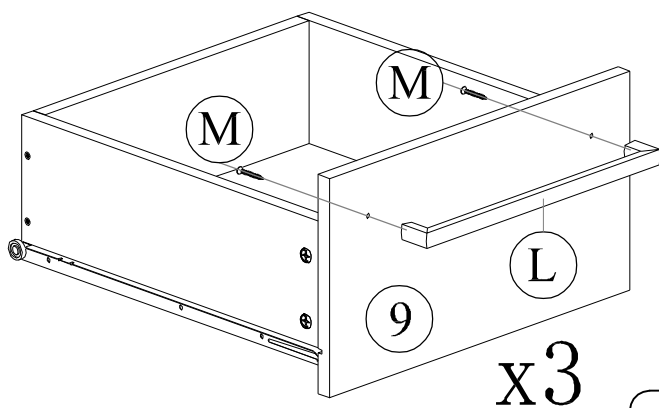
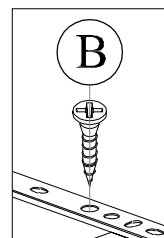
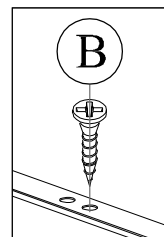
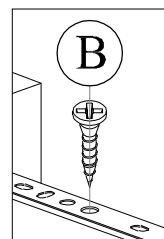
x3







x3



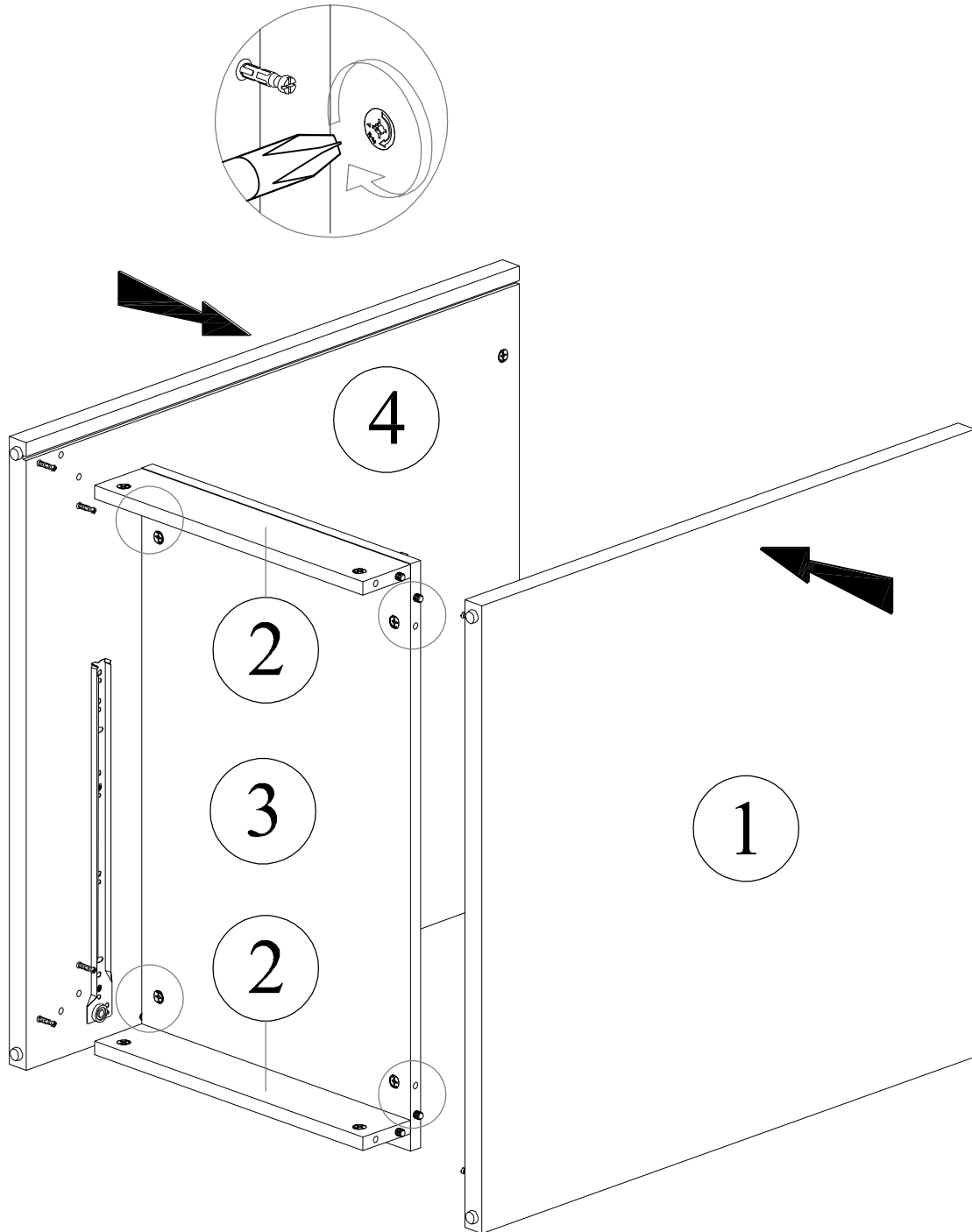
x3



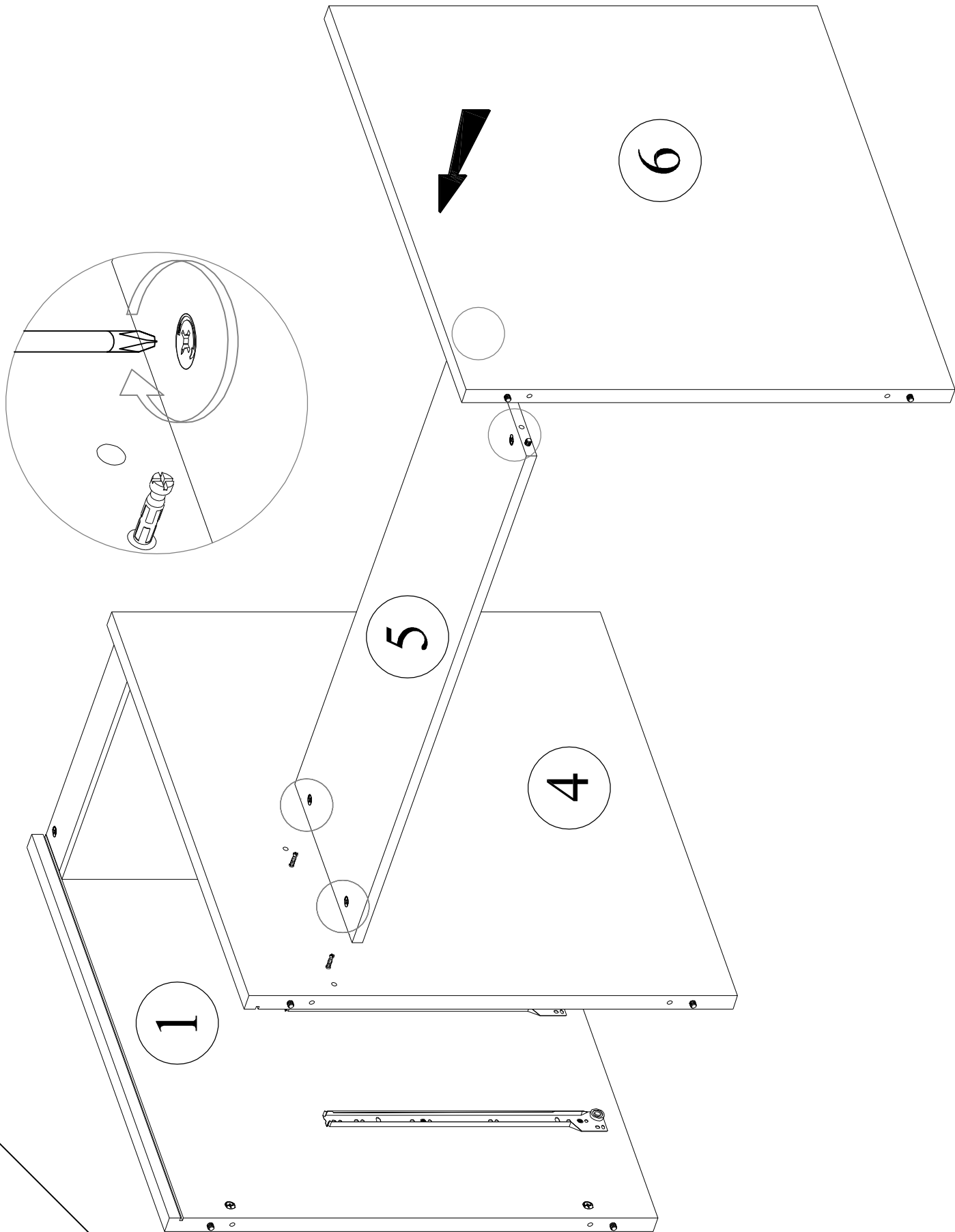
x3

 <b>B</b> M3.5x14 18x	 <b>Q</b> 400 3x	 <b>L</b> 3x	 <b>M</b> M4x32 18x
---	---	---	---

4



5



6

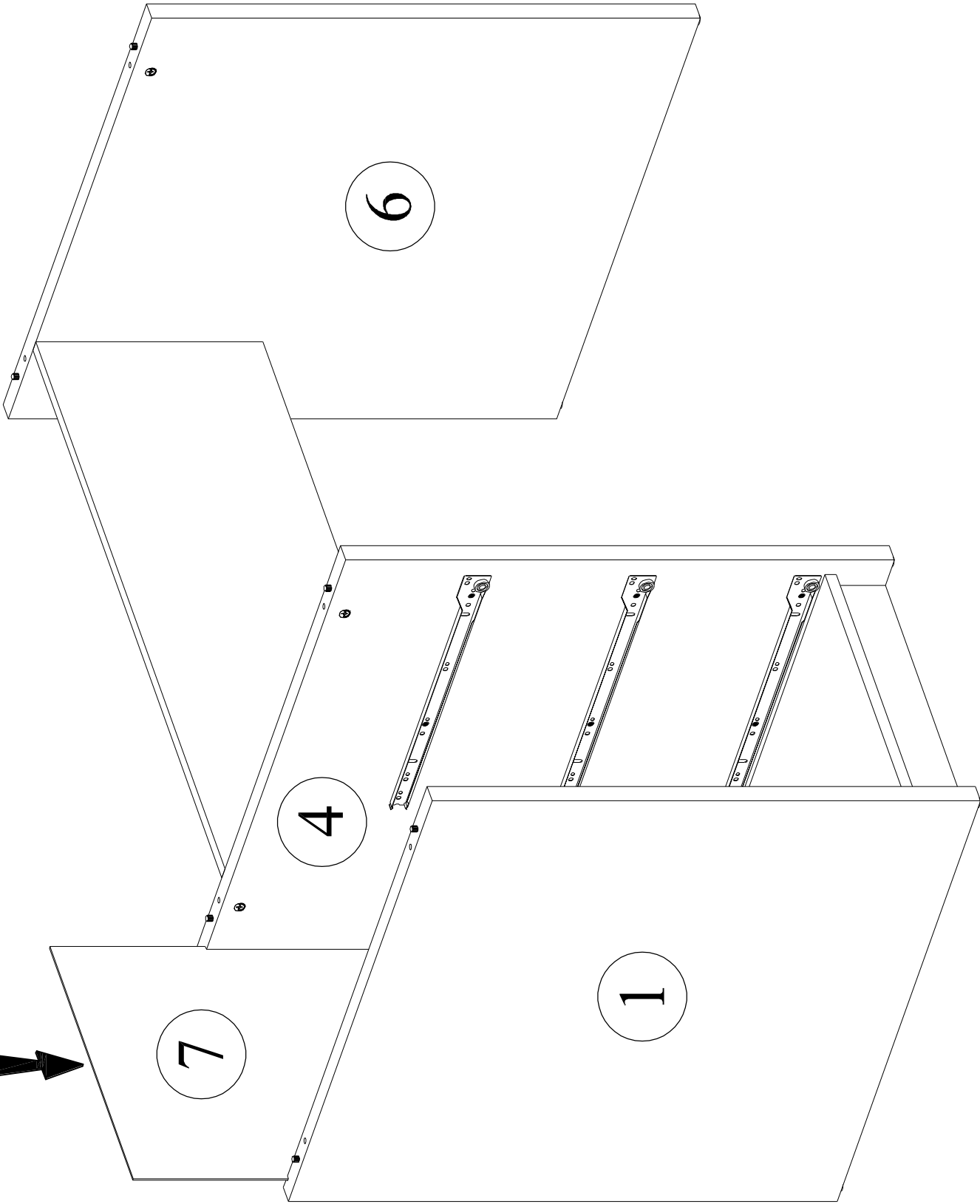


7

4

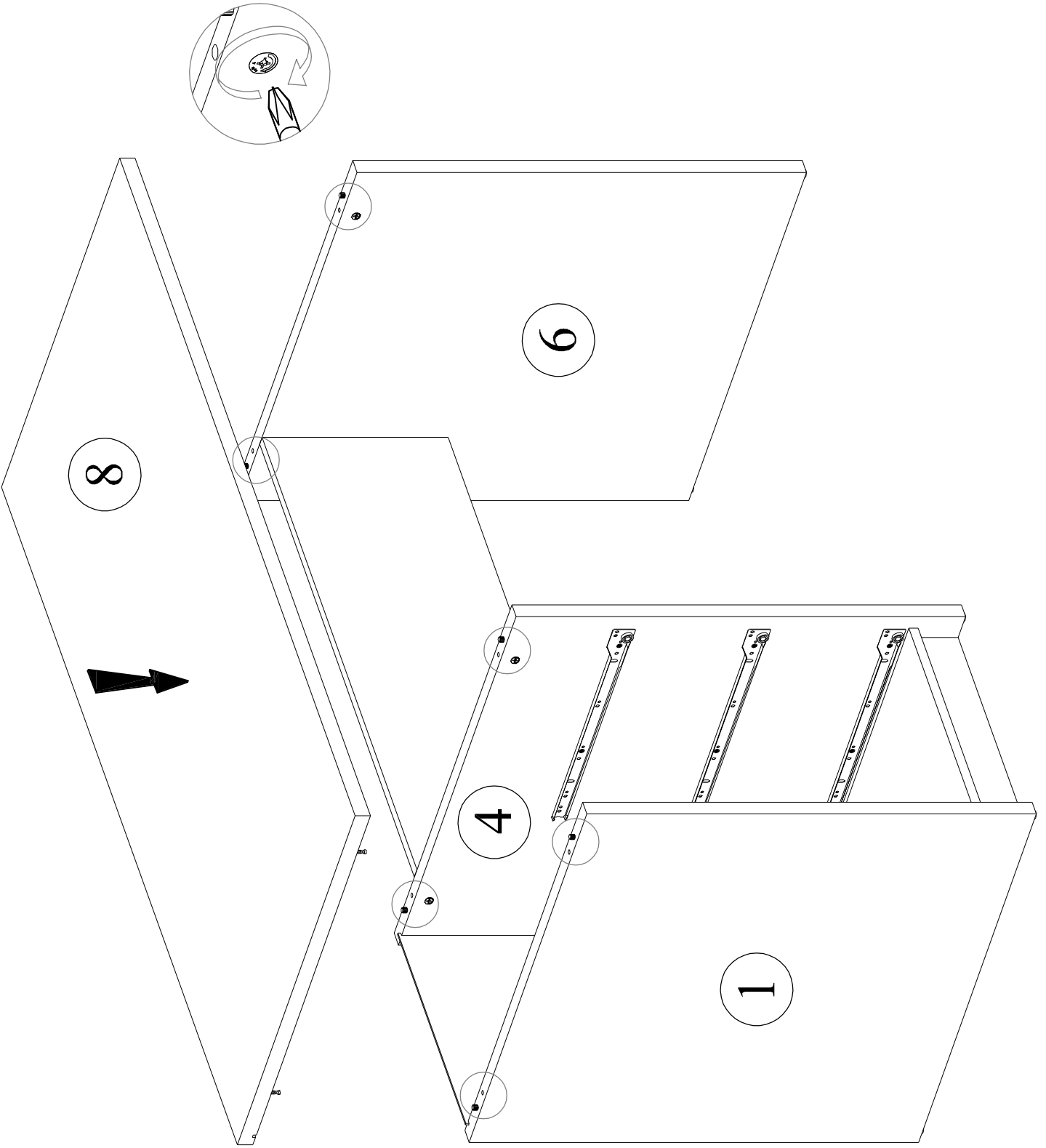
1

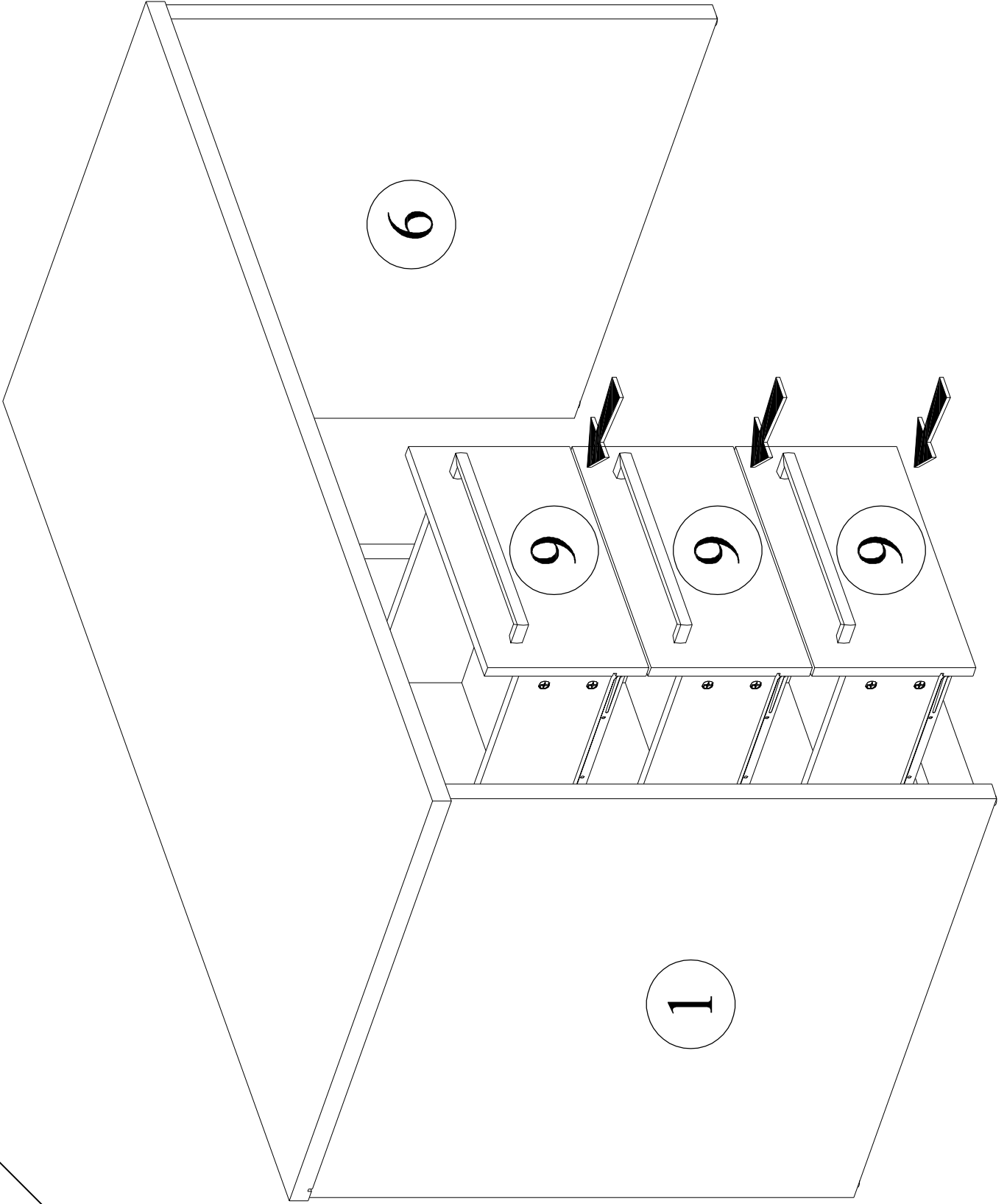
6



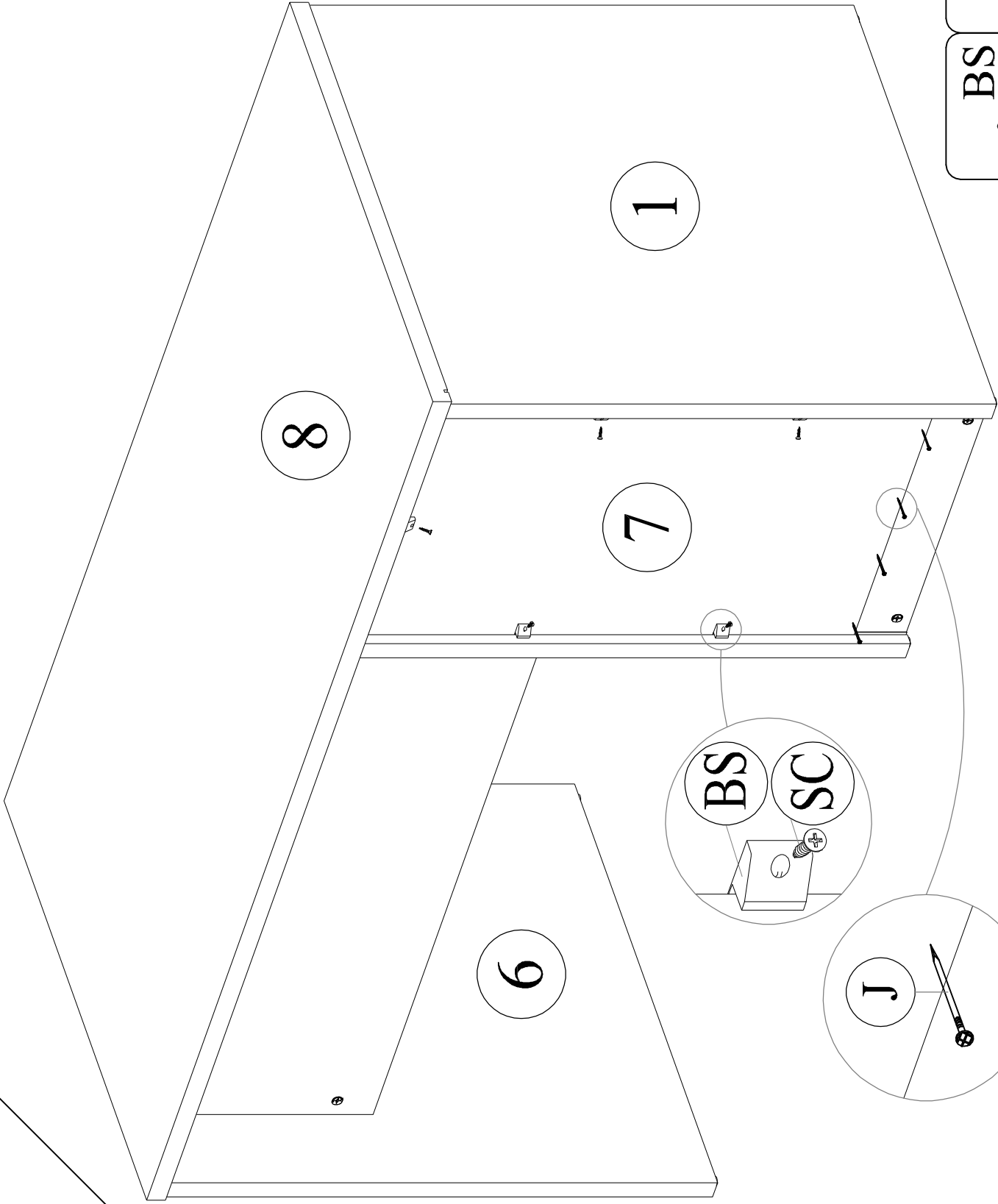


7





9

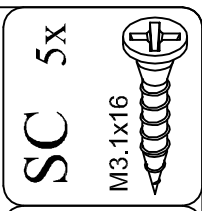
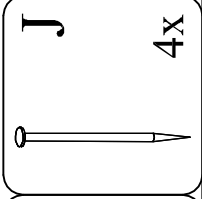
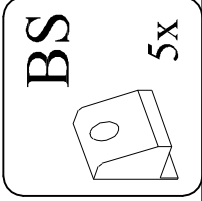
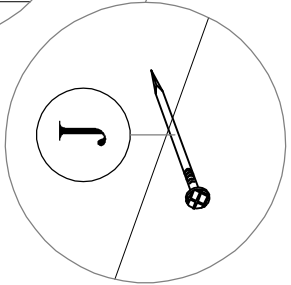
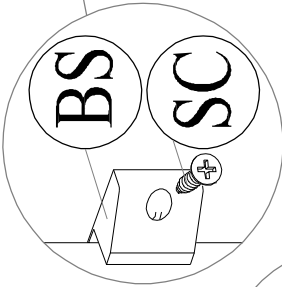


1

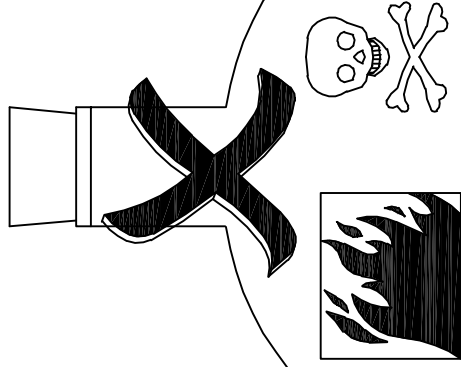
7

8

6



# Onderhoud - Entretien - Maintenance



Oplosmiddel

Reinigingsmiddel

Verdunner

Chemische Producten

Boenwas

NL

Solvent

Detergent

Diluant

Produits chimiques

Cirage

FR

Solvent

Cleaner

Thinner

Chemical Products

Wax

GB

Onderhoud: met licht vochtige doek reinigen hierna direct droog wrijven. Vocht op het bovenblad direct opnemen. De meubels zijn niet voor vochtige ruimten bestemd. Gebruik nooit Oplosmiddel, reinigingsmiddel, verdunner, chemische producten of boenwas. Montage tekening opbergen. Voor Service na verkoop, ga naar uw leverancier met deze montage handleiding.

NL

Entretien: utilisez un chiffon légèrement humide et séchez aussitôt.

Toute trace de liquide doit être enlevé immédiatement. Meuble inadapté aux pièces humides. N' utilisez jamais du solvant, détergent, diluant, produits chimiques ou cirage. Notice du montage à conserver. Pour tous service l'apres-vente, rendez-vous au magasin avec cette notice.

FR

Maintenance: clean with slightly wet moistened cloth, wipe dry immediately. Wipe off wetness at once. Not suited for humid locations. Never use Solvent, cleaner, thinner, chemical products or wax. Retain manual instruction.

For the after sales, go back to the shop with this assembly instruction.

GB

## **Dienst na verkoop**

Beste klant,

Wij danken u voor de aankoop van dit meubel.

Ondanks de zorg die wij besteden aan de productie en verpakking van onze meubelen, kan het voorkomen dat er iets ontbreekt of beschadigd is.

Is dit het geval vragen wij u om via bijgaand formulier uw DNV te melden aan de winkel waar u uw meubel heeft aangekocht.

Bij schade vragen wij u ook om volgende:

- 1) een foto van het complete meubel (onderdeel)
- 2) een detailfoto van het probleem

Op die manier kunnen wij u zo vlug mogelijk helpen om uw probleem op te lossen.

Met vriendelijke groet,

---

## **Service après vente**

Cher client,

Nous vous remercions pour l'achat de ce meuble.

Malgré tout les soins que nous consacrons à la production et le conditionnement de nos meubles, il est possible que quelque chose est manquant ou endommagé.

Si c'est le cas, nous vous demandons d'utiliser le formulaire ci-joint pour déclarer votre plainte au magasin où vous avez acheté vos meubles.

En cas de dommages, nous vous demandons également de prendre les photos suivants et de nous les envoyer:

- 1) une photo du mobilier complet (partie)
- 2) une photo de détail du problème

De cette façon, nous pouvons vous aider le plus vite possible afin de résoudre votre problème.

Sincèrement,

# FORMULIER DNV - FORMULAIRE SAV

Terug te sturen naar uw winkel

A renvoyer à votre magasin

DATUM./DATE :

UW GEGEVENS / VOS DONNEES

NAAM/NOM :

ADRES/ADRESSE :

E-MAIL:

TEL./GSM

## GEGEVENS OVER HET PROBLEEM - DONNEES SUR LE PROBLEME

Datum aankoop / Date d'achat:

Naam model en meubelonderdeel  
Nom modèle et partie du meuble

Onderdeelnr. of colli nr.  
(zie het montageplan)  
N° de pièce ou coli  
(voir le plan de montage)

Kleur of stof  
Couleur ou tissu

Digitale foto's in bijlage  
Photos digitales en annexe

JA/OUI  - NEE/NON

Gedetailleerde omschrijving van het probleem :

Description détaillée du problème: