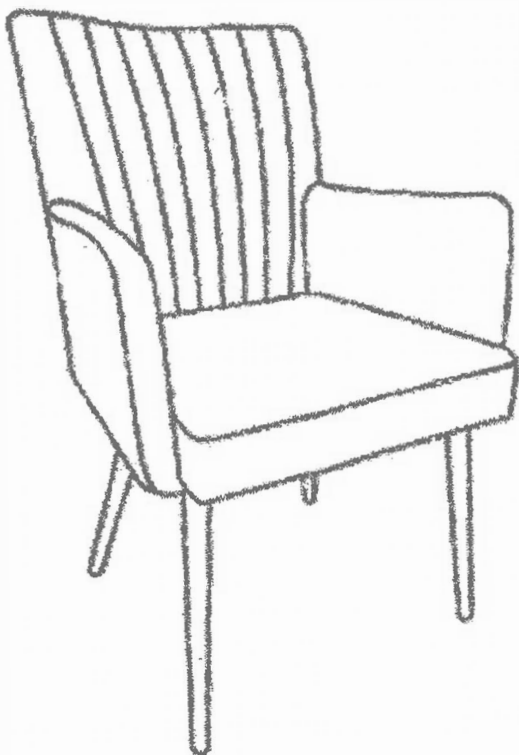
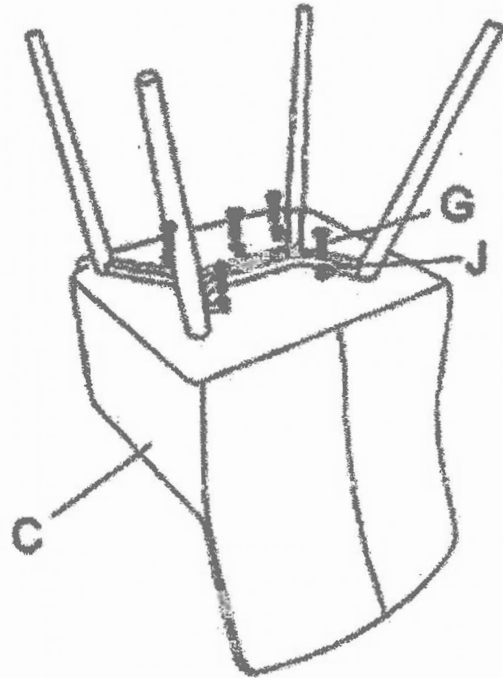
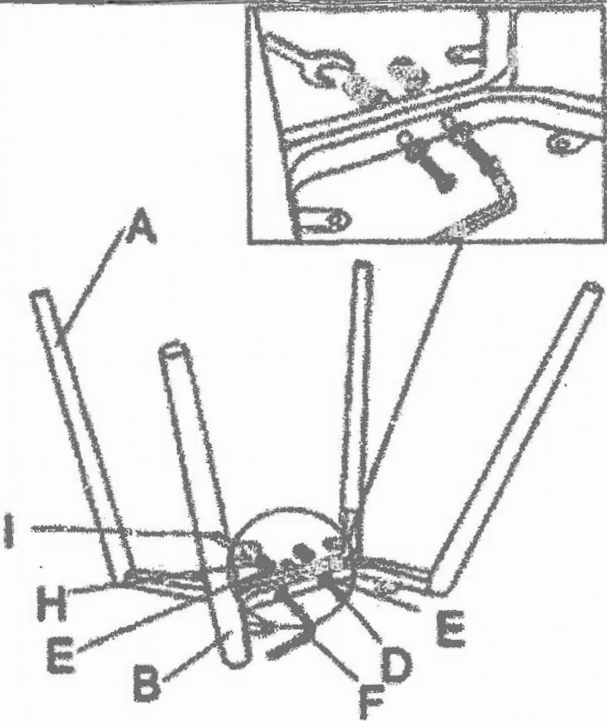




# Assemble Instruction--ST1805



<p>A</p> <p>1</p>	<p>B</p> <p>1</p>	<p>C</p> <p>1</p>
<p>D</p> <p>M8x55mm 2</p>	<p>E</p> <p>M8 4</p>	<p>F</p> <p>1</p>
<p>G</p> <p>M6x16mm 5</p>	<p>H</p> <p>M8 2</p>	<p>I</p> <p>1</p>
<p>J</p> <p>M6 5</p>		