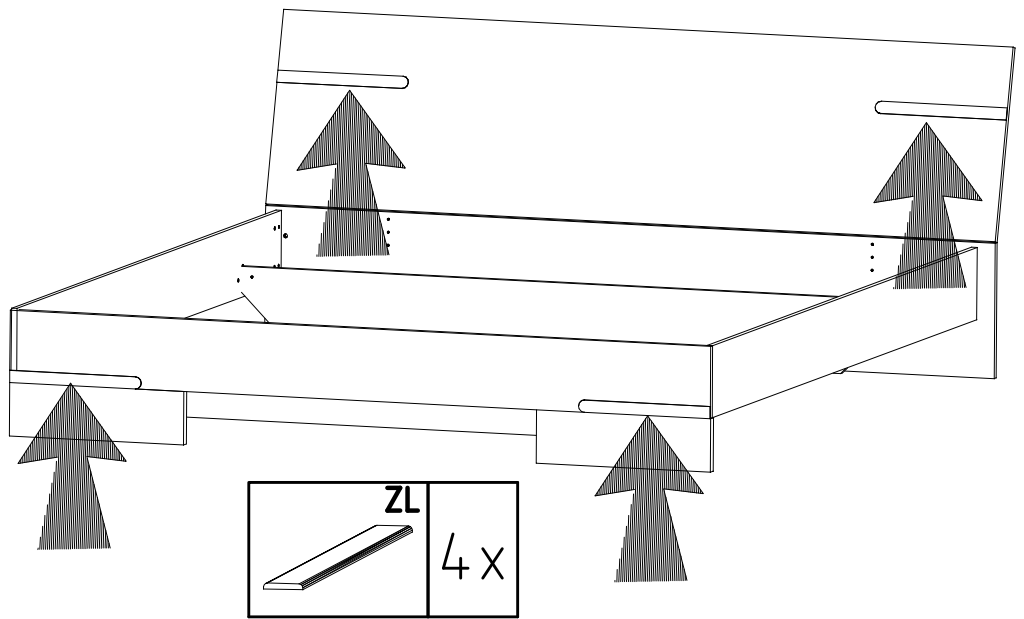
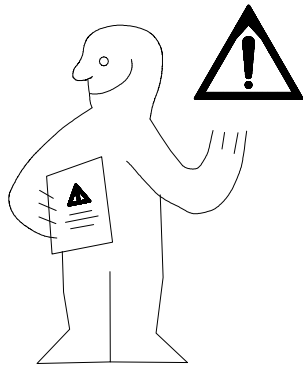
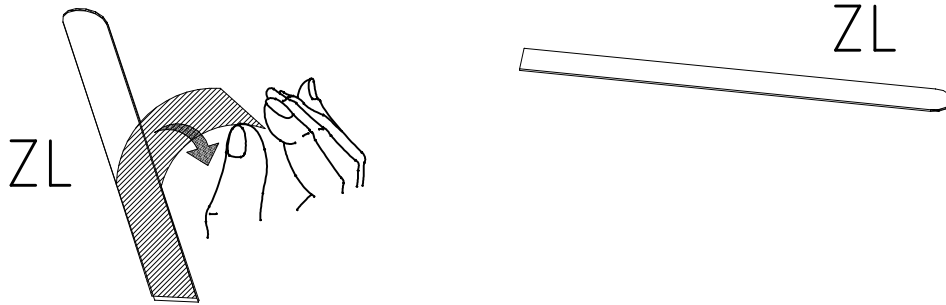


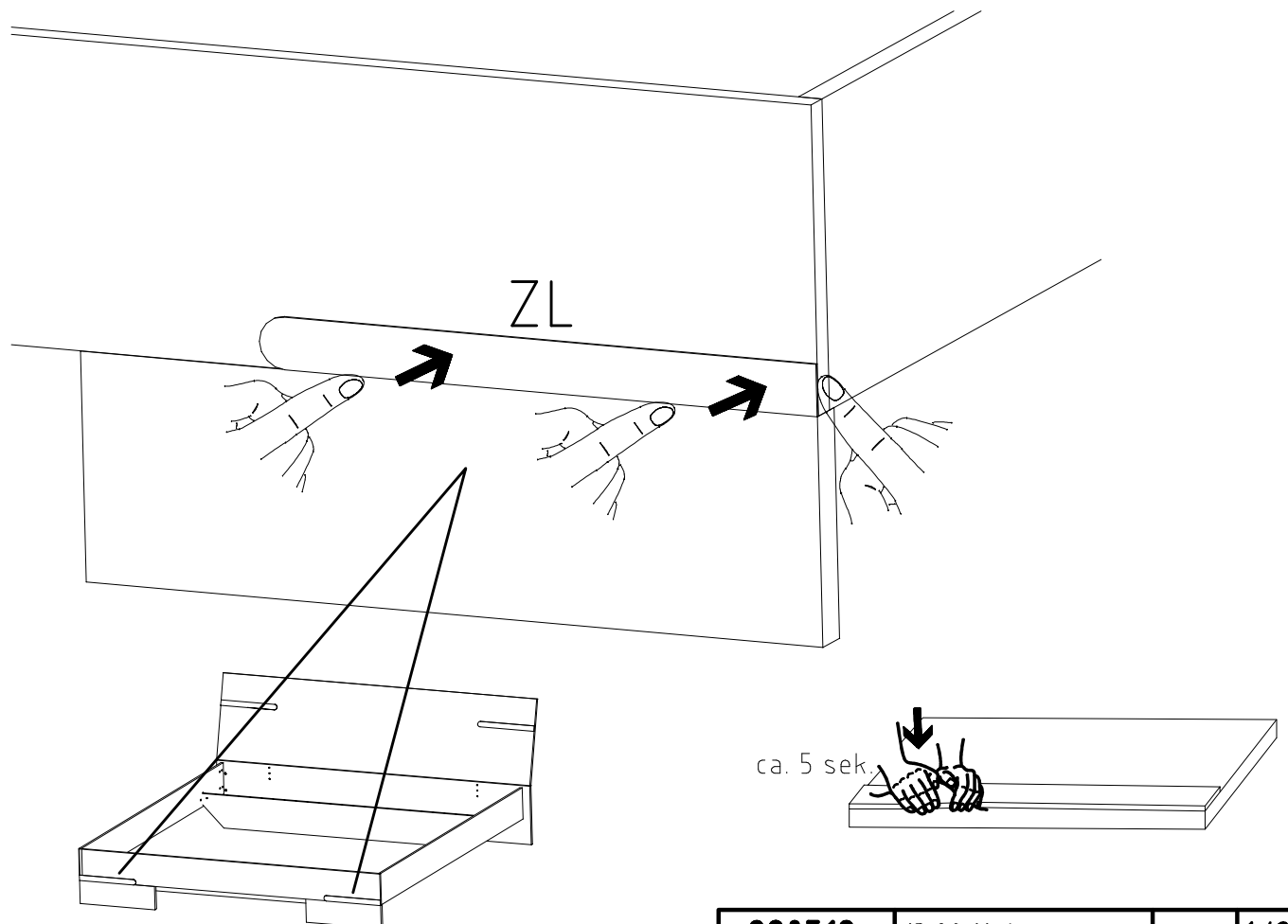
980512



1.



2.

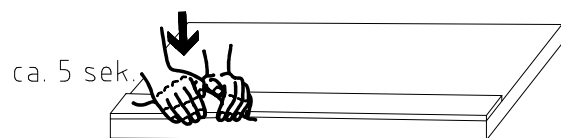
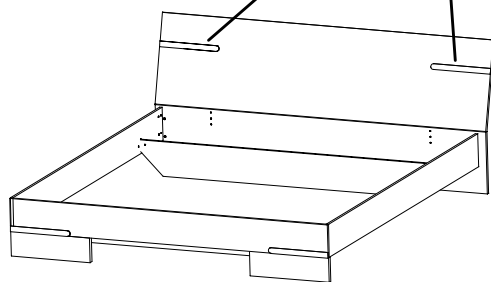
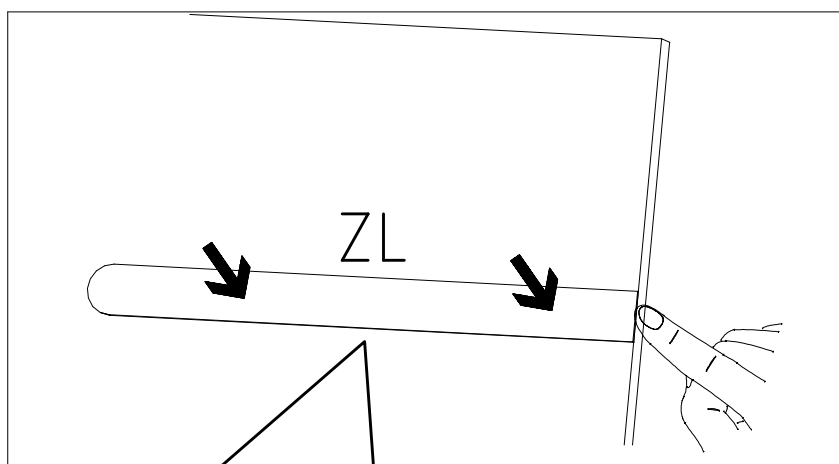
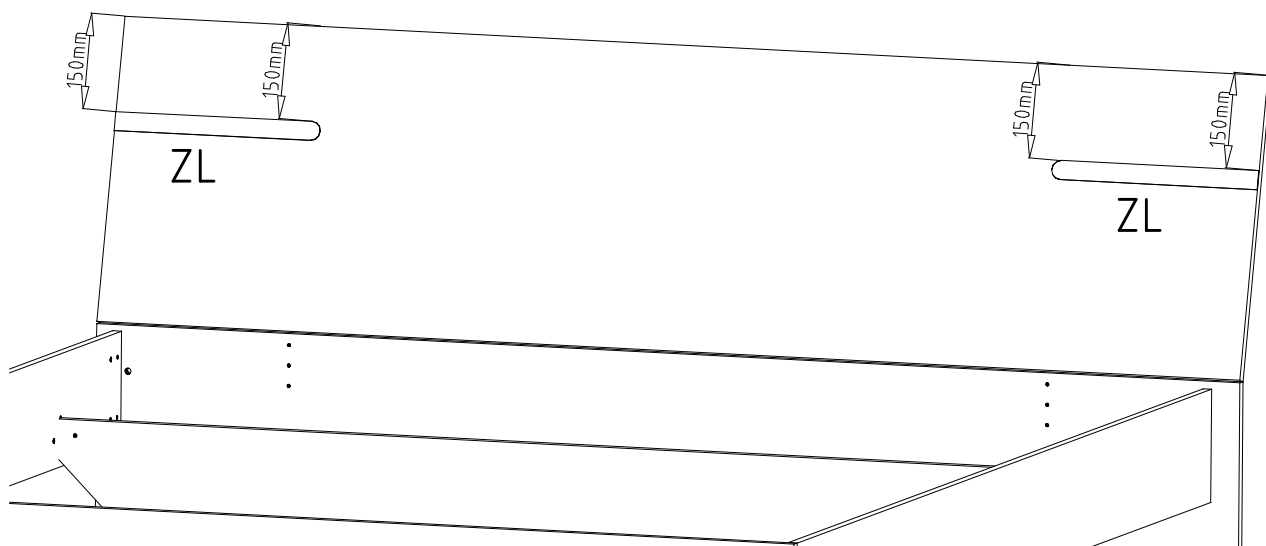


980512

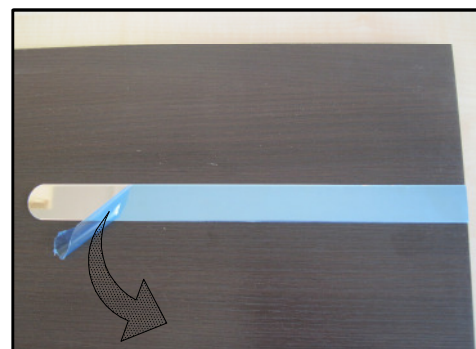
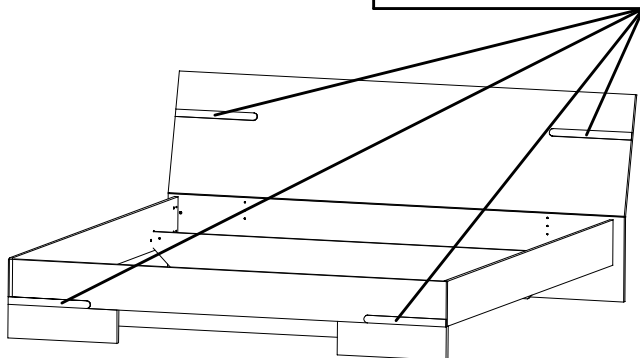
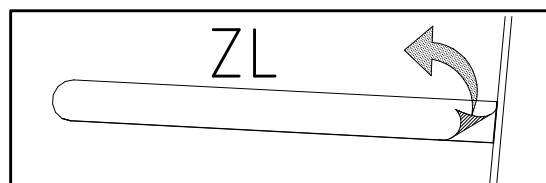
13.02.11 / -

02 12 1/2

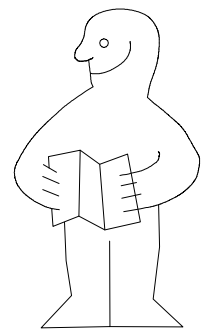
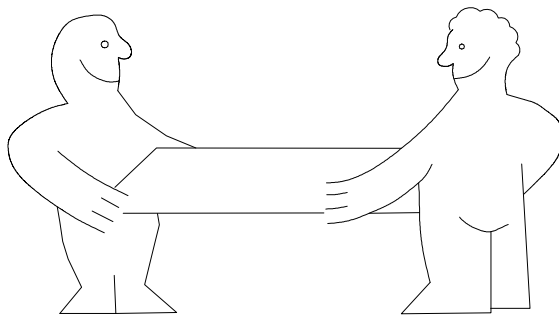
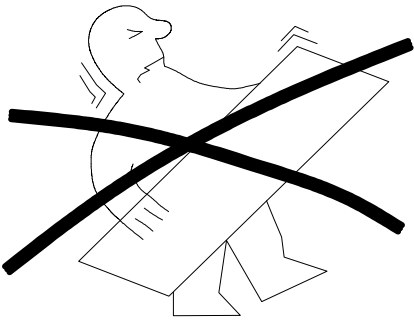
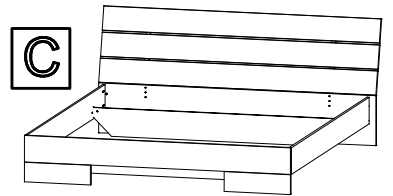
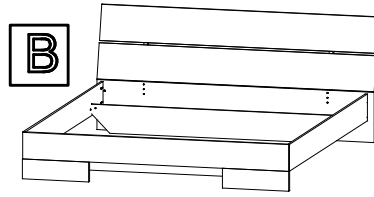
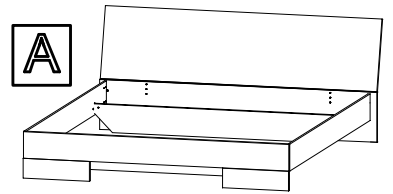
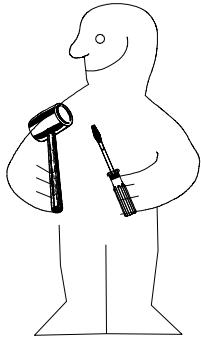
3.



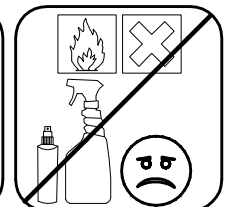
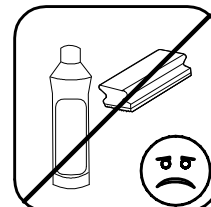
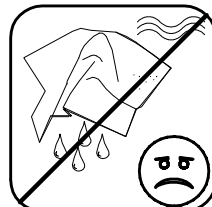
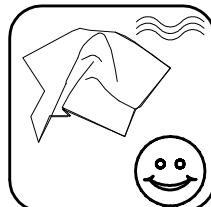
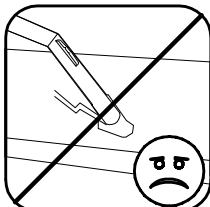
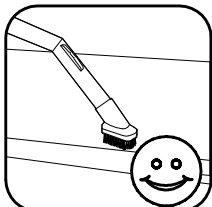
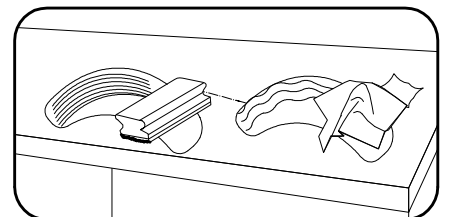
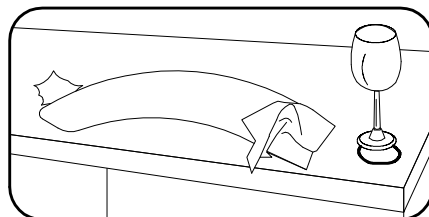
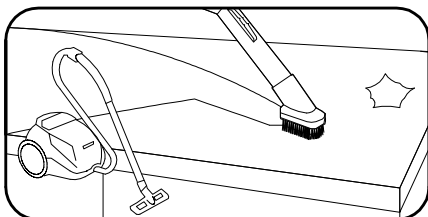
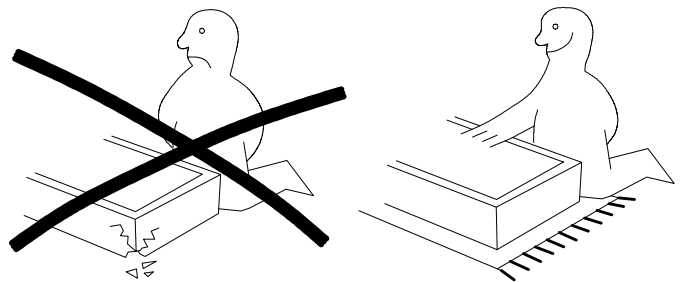
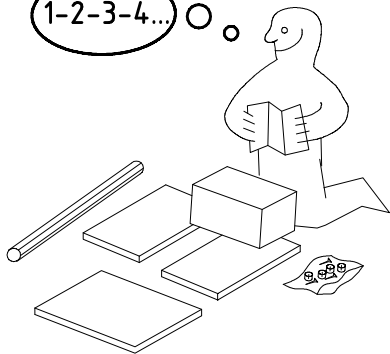
4.



980443



1-2-3-4...



6,0 x 12 mm G4  
121 148  
9x

5,0 x 25 mm G5  
121 156  
4x

o16  
111 004  
2x

G6  
121 150  
4x

M6 x 11 mm T5  
121 180  
12x

4 X 20mm SP20  
121 121  
8x

o5  
111133  
4x

o3  
111 353  
1x

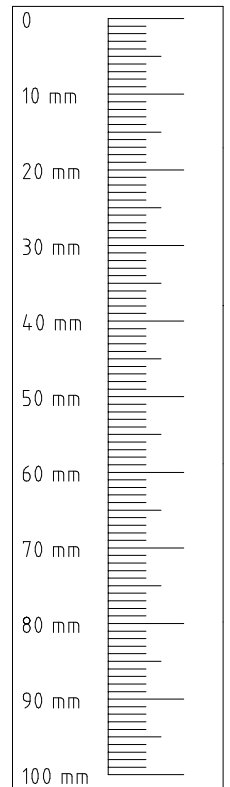
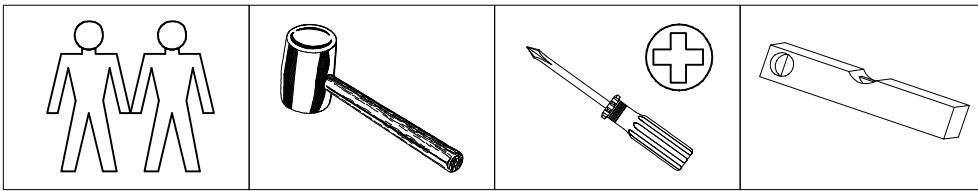
o  
111 131  
4x

4,0 x 15 mm G23  
121 110  
28x

φ 10 x 13 mm H  
111 112  
9x

4 X 27mm SP27  
122620  
13x 19x

**A** **BC**  
13x 19x



**A**

**B**

**C**

1x ①  
1884/1684/1484/ x 480 x 15

2x ①  
1884/1684/1484/ x 240 x 18

3x ①  
1884/1684/1484/ x 160 x 18

③  
1884/1684/1484 x 333 x 15

④  
1836/ 1636/ 1436 x 180 x 18

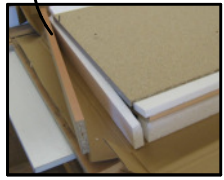
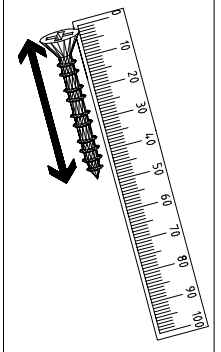
⑤  
2x 2000 x 180 x 18

⑥  
2x 1800/ 1600/ 1400 x 200 x 15

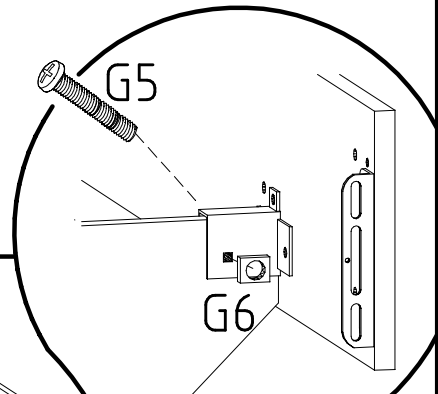
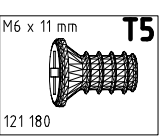
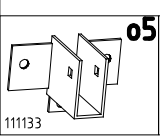
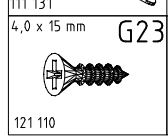
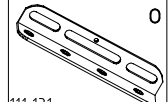
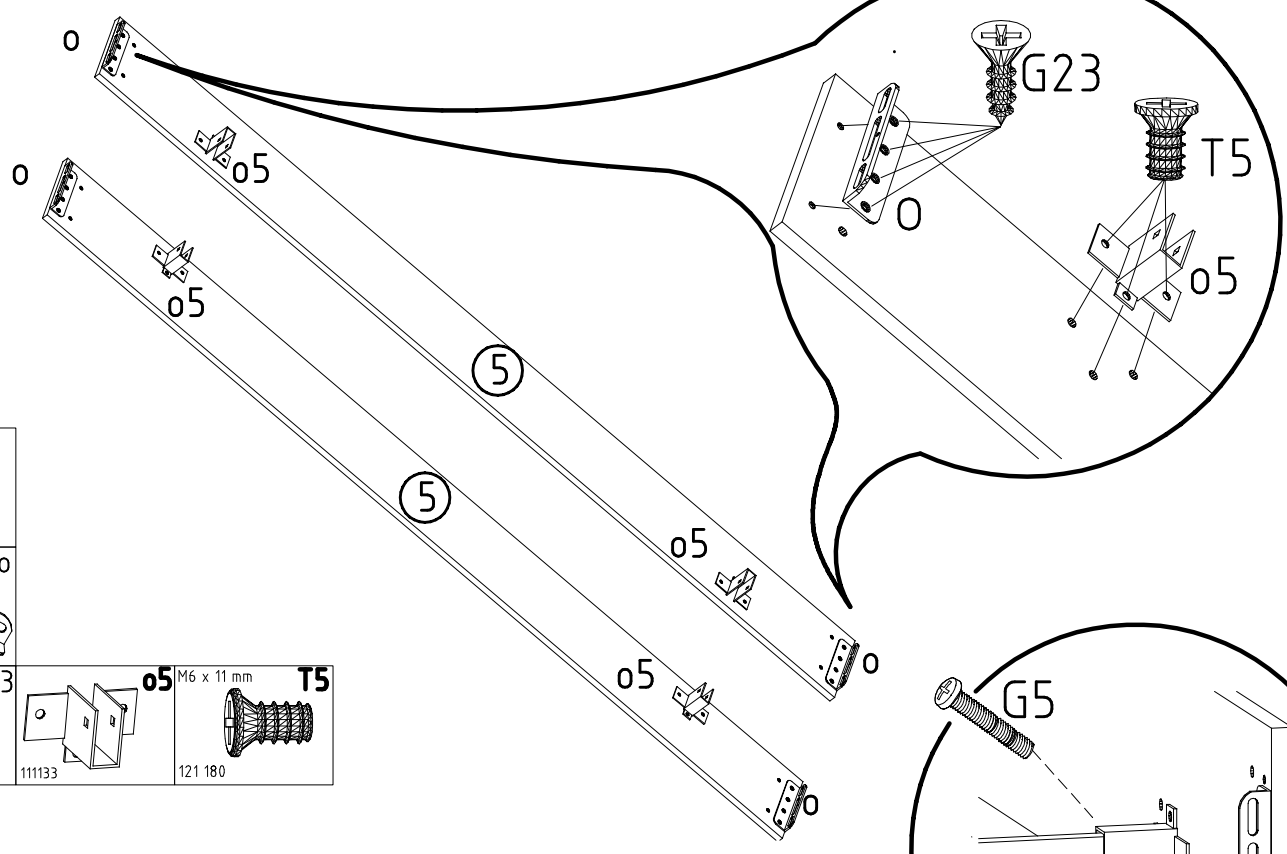
⑨  
480x85x15

⑦  
2x 450 x 160 x 22

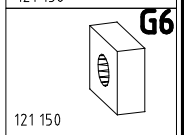
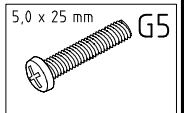
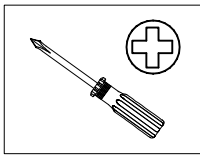
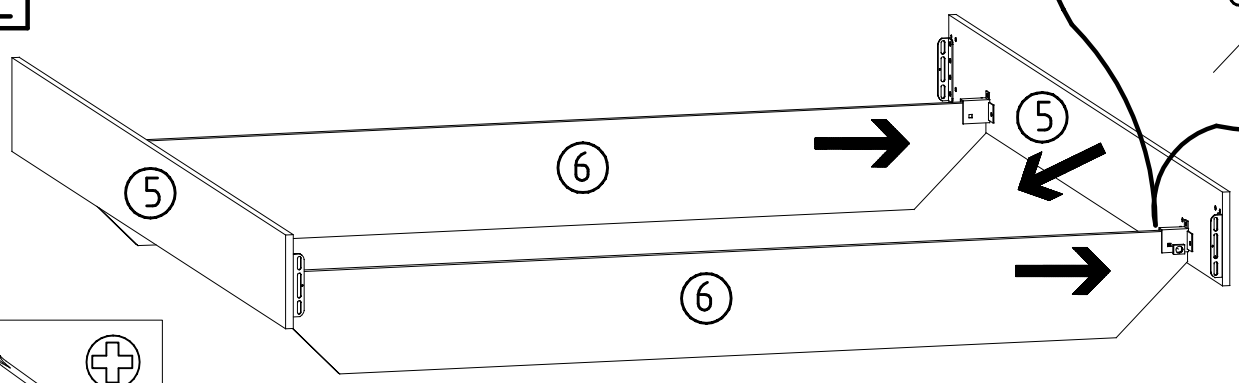
②  
2x L600 (A)/ 2x L750 (B+C)



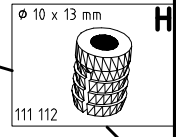
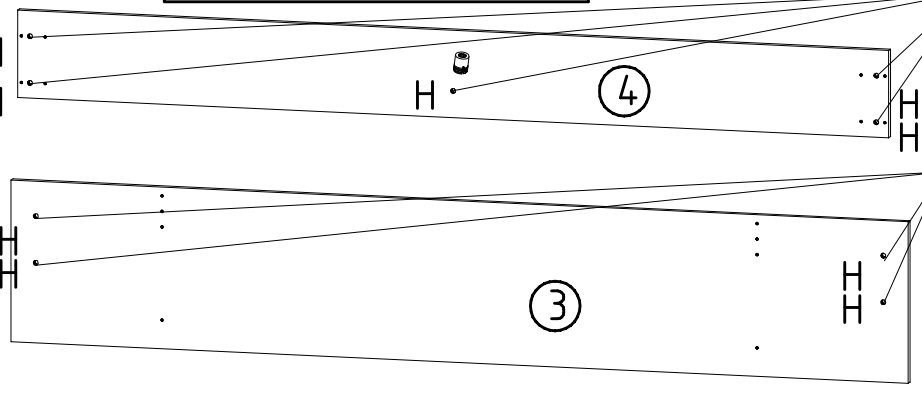
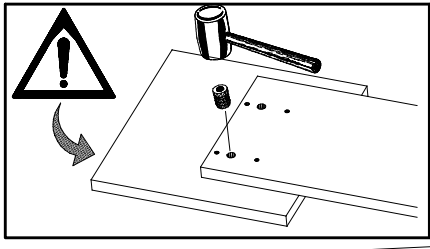
1

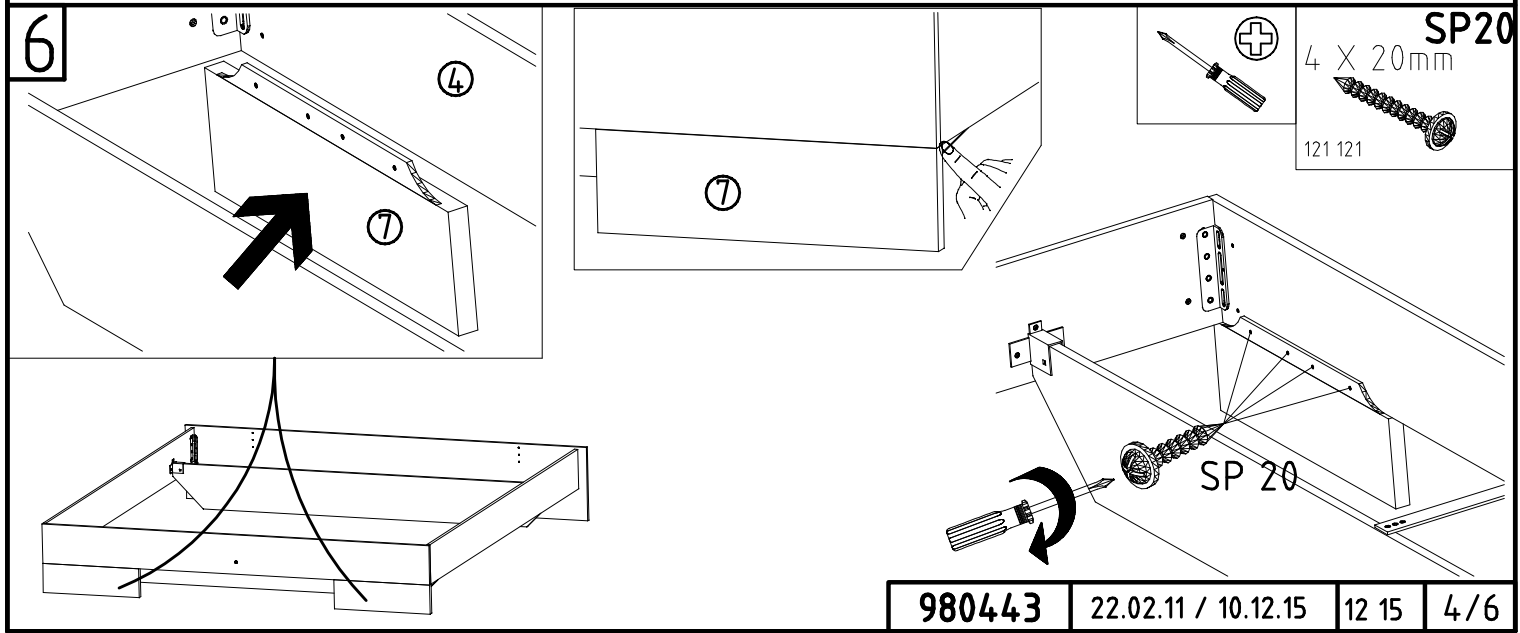
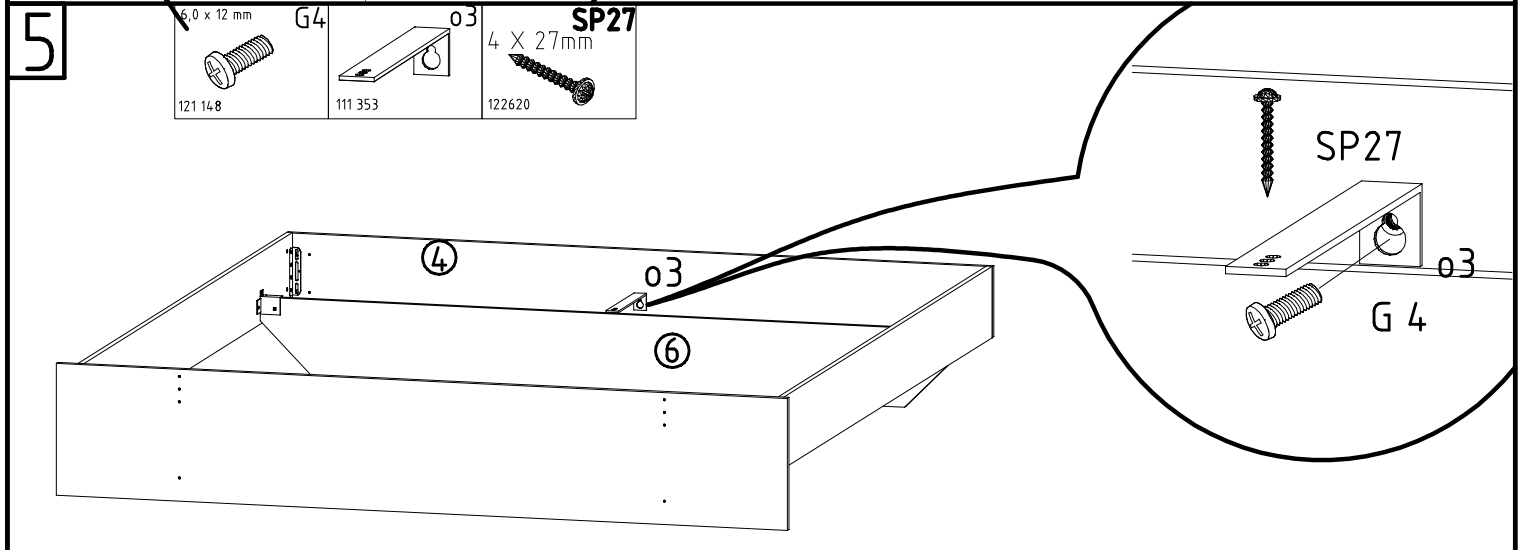
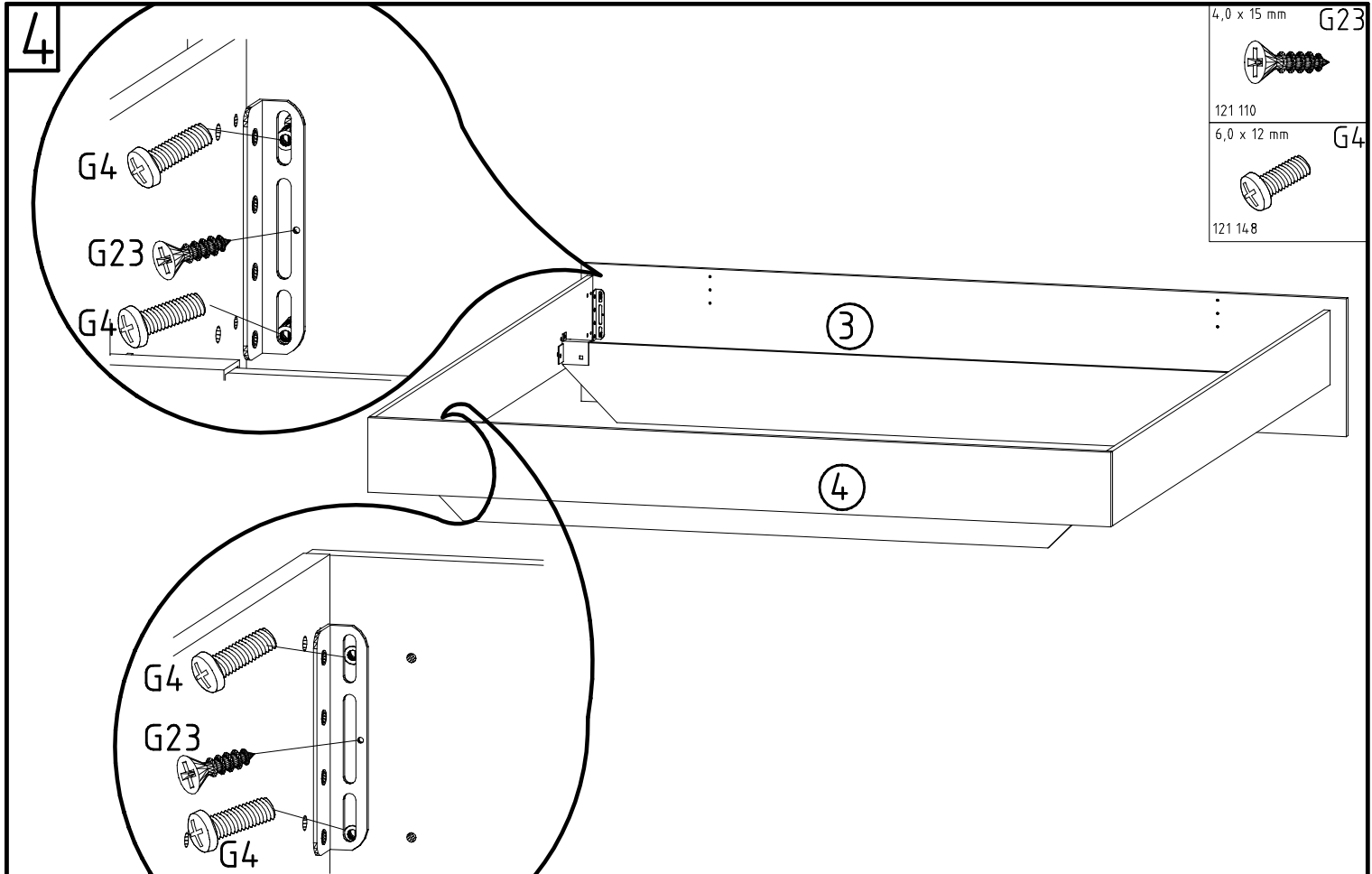


2



3





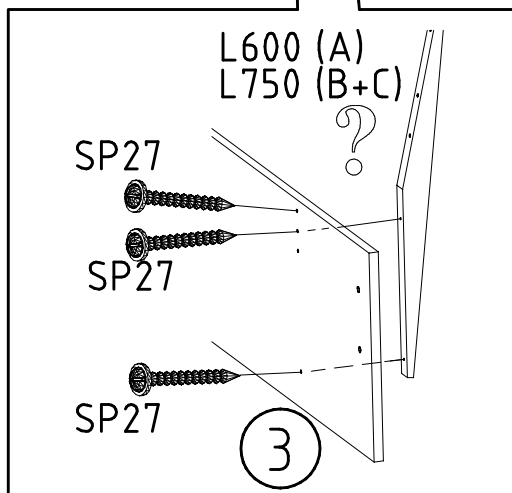
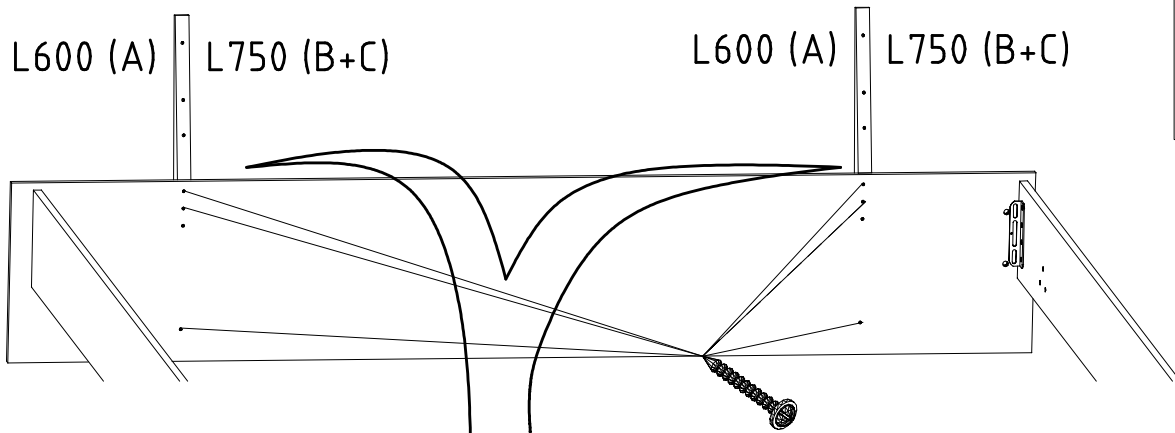
6

L600 (A)

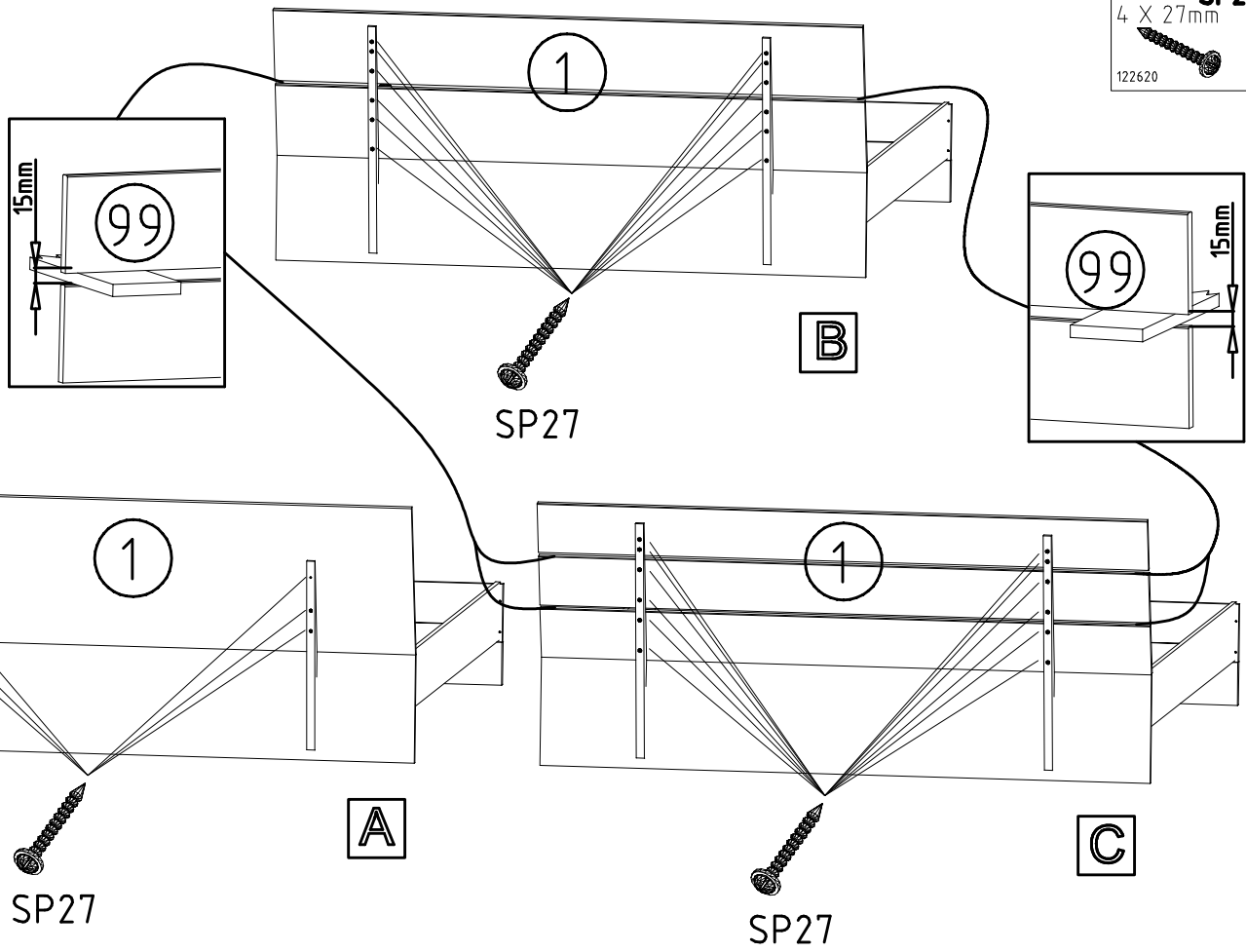
L750 (B+C)

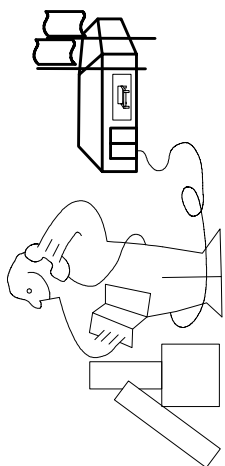
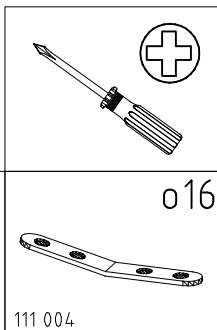
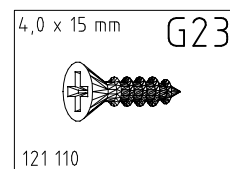
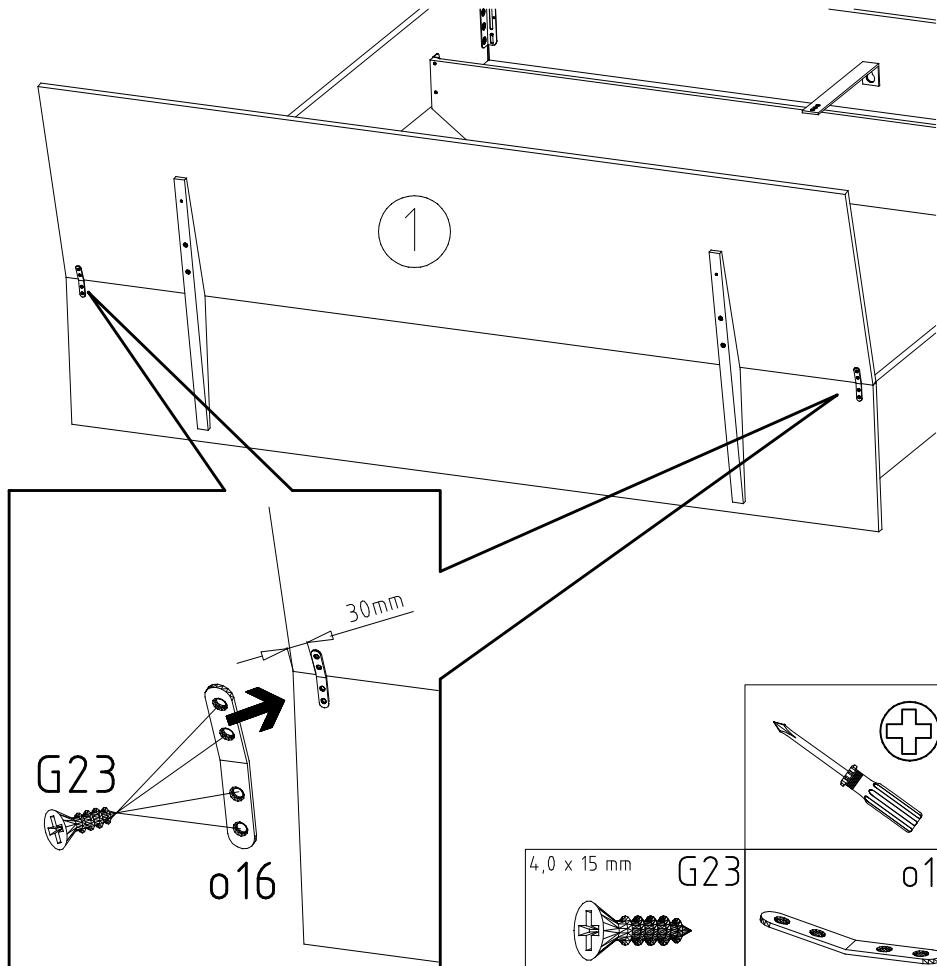
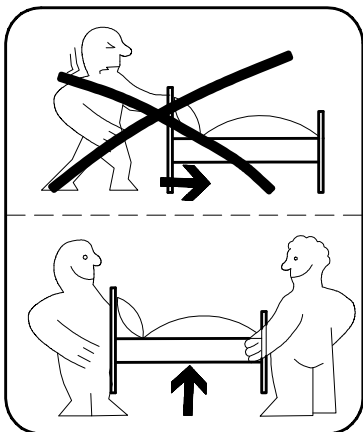
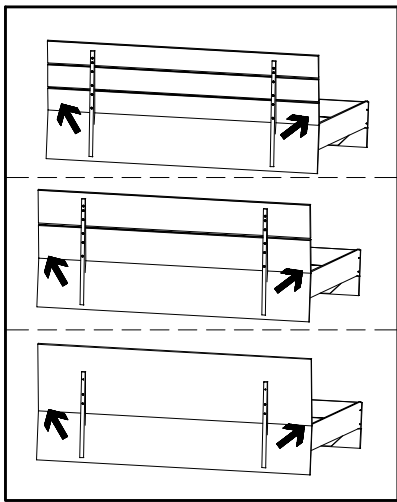
L600 (A)

L750 (B+C)

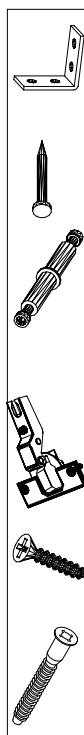
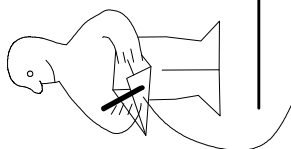
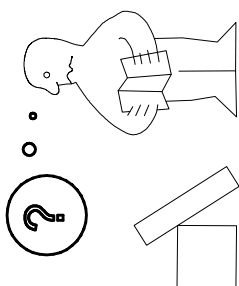
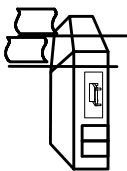
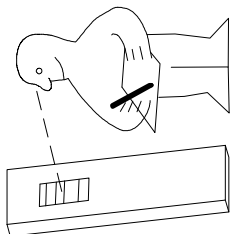


7





Modell/Model/Modèle



(121 370)	( G 1 )	(4x)

Änderungen die dem Technischen Fortschritt geschuldet sind, behalten wir uns vor!  
Bei nicht vorschriftsmäßiger und/ oder nicht fachmännischer Montage wird bei Personen- und/ oder Sachschäden keinerlei Haftung übernommen.

WIMEX Wohnbedarf/ Import Export Handels GmbH/ Postfach 14.07/ 49112 Georgsmarienhütte/ Germany  
Tel.:(+49) 054.01.8598 16/17 Fax.:(+49) 054.01.8598 33 Mail: service\_H@wimex-online.com



104P-Nr. / 104P-No.    150X-Nr. / 150X-No.    Auftrag/Order-No. / No. de Commande

**23203**    **30110XY**    104

Kunde    MAX MUSTERMANN  
Customer  
Client

Kommission / your order reference / votre reference

**3377 MINDEN**

---

Dekor / Decor    Decor / Modell / Model

**F99**    **SAMPLE**

F99842 SCHWEBETUERENSCHRANK 250 CM H 216CM  
PLANKENEICHE NB + RAU STEEL  
PLANKENEICHE NACHBILDUNG

202320301107241476000001

Paket / Package / Paquet

**414760**

SOCKEL

Paket 1 von 8    Colli Kommission 10

HSP-SMT BOD 50 TEXT/TEX SOCKEL 32 FRESH TV / LF  
SO-BOD TEXT RASTEX/ ZNBOD D18MM TX KLSTA 104

Montage - Anleitung    Laenge ..... 520,0    OBEREN  
KS-64    Breite ..... 568,0    OBEREN

**SOCKEL32 KLEB**

Bei Warenauslieferung für Rückgabe beachten!  
En cas de livraison de marchandises veuillez retourner le bordereau d'envoi.

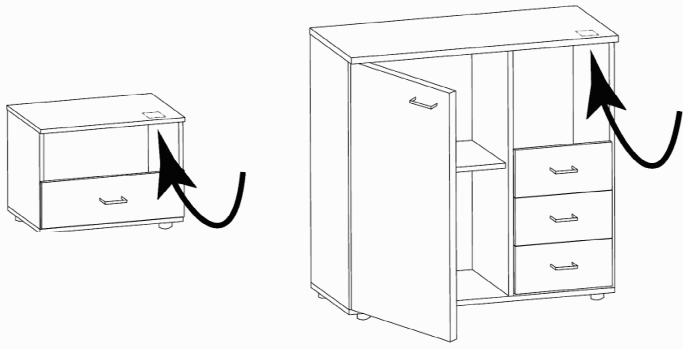
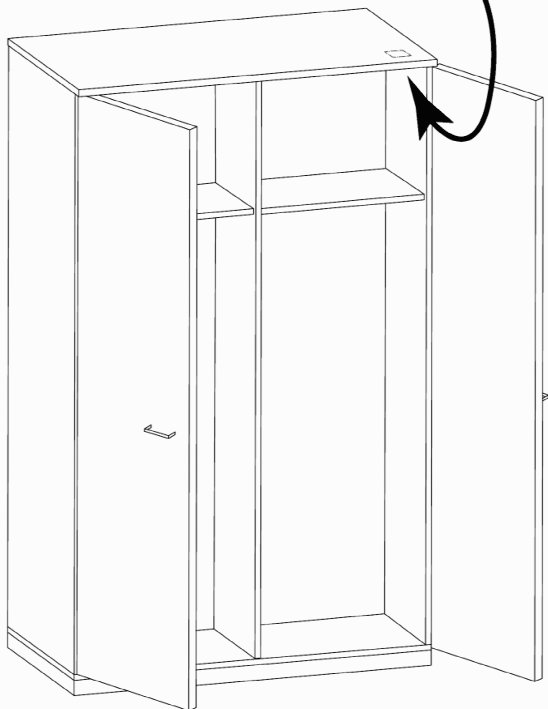
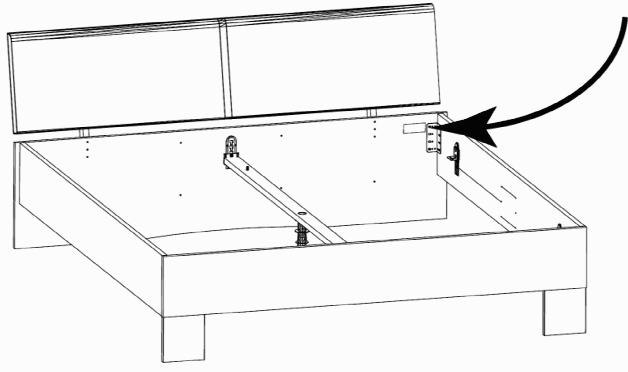


OBEREN 5 30/19 HAUT 23.08.19 OBEREN 1 1. JABOVE OBEREN

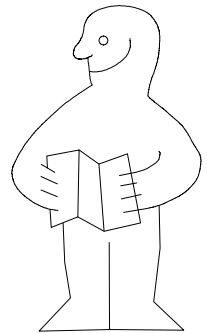
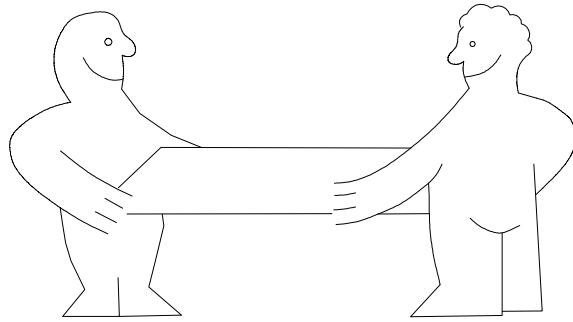
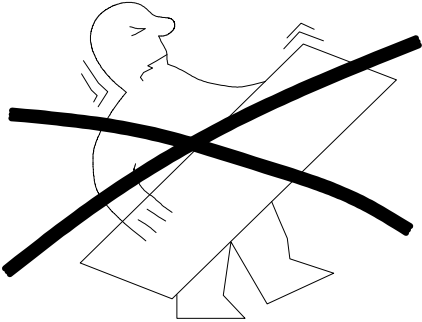
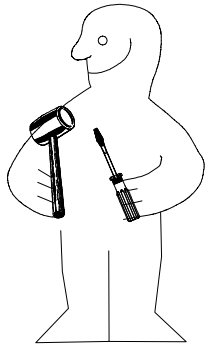


**WIMEX Wohnbedarf**  
Import Export Handelsges mbH & Co. KG  
Werner-von-Siemens-Str. 35  
D-49124 Georgsmarienhütte - Germany

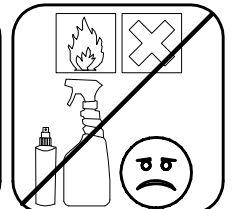
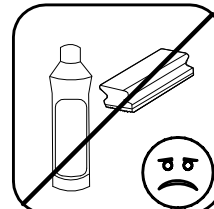
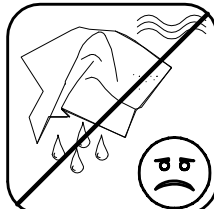
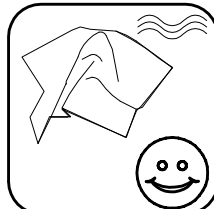
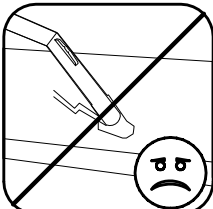
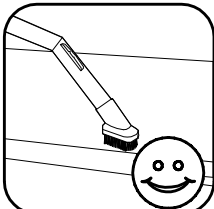
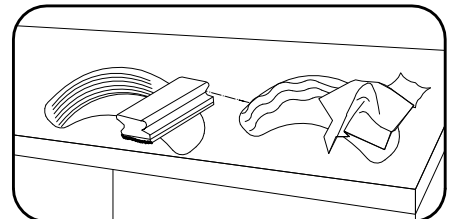
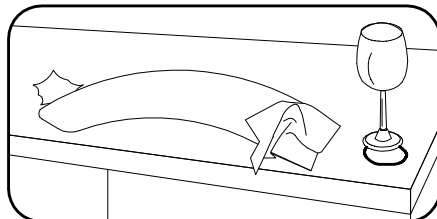
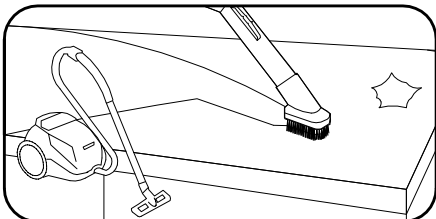
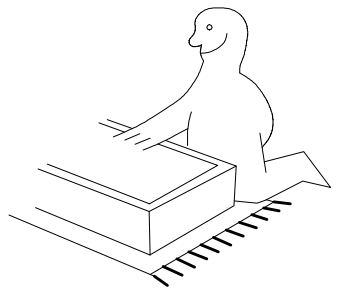
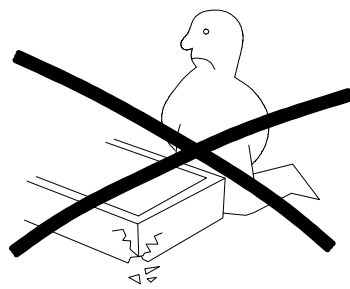
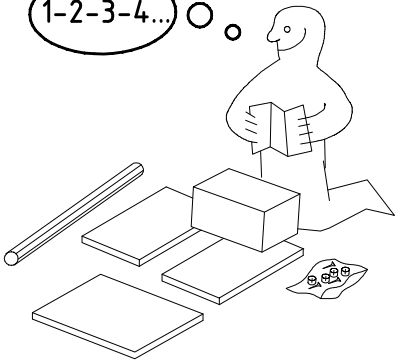
**SAMPLE**    **23.08.19**  
Modellname    Produktionsdatum  
Model    Date of manufacture

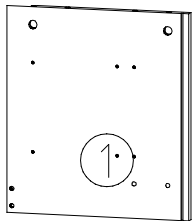
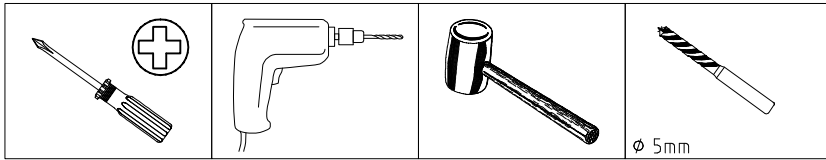
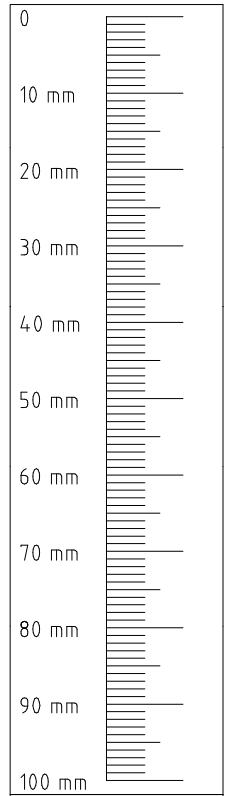
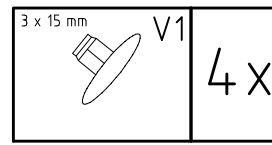
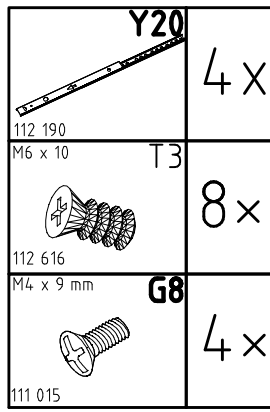
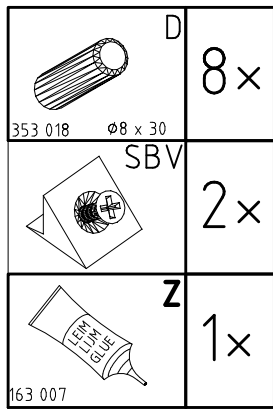
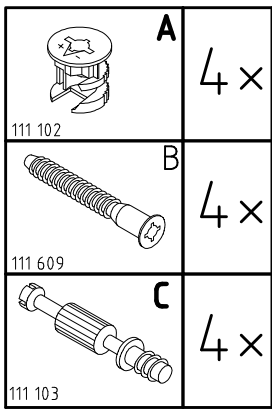


980174

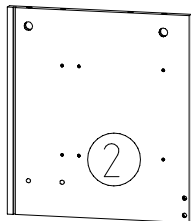


1-2-3-4... ○ ○

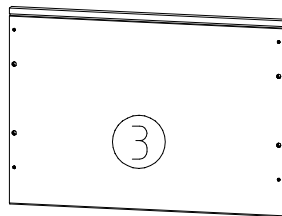




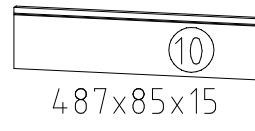
385x345x15



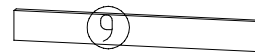
385x345x15



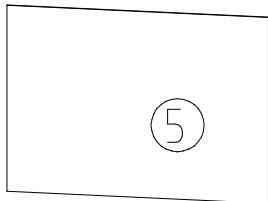
520x365x15



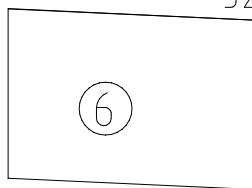
487x85x15



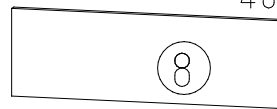
487x64x15



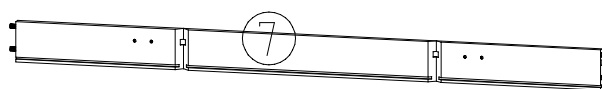
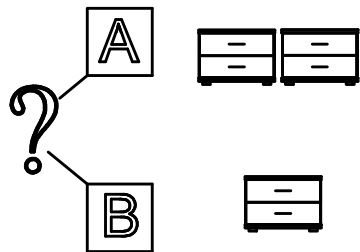
346x496x2,5



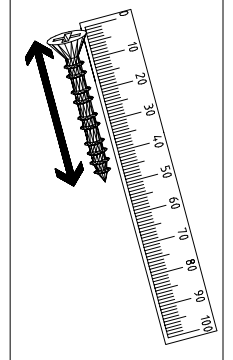
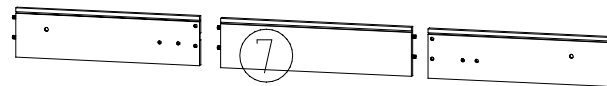
2x 465x315x2,5



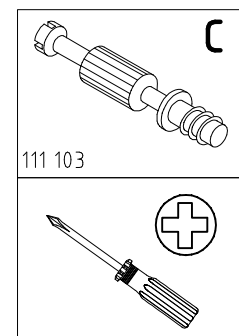
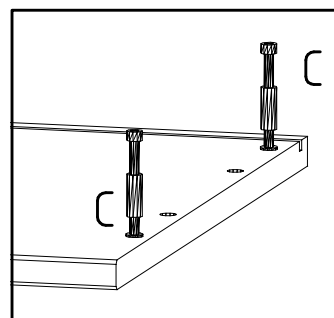
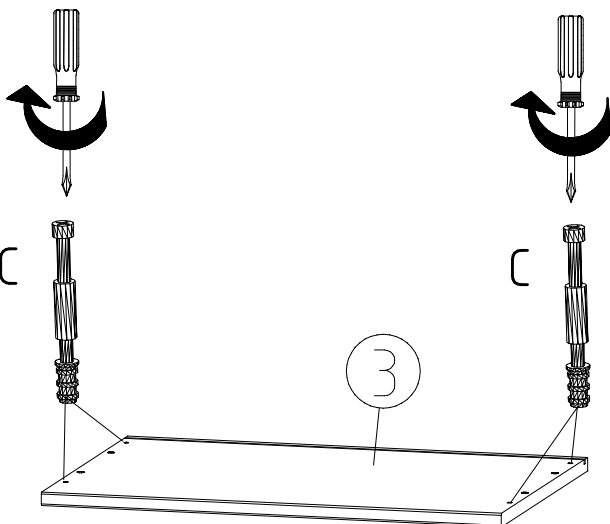
2x 513x163x15



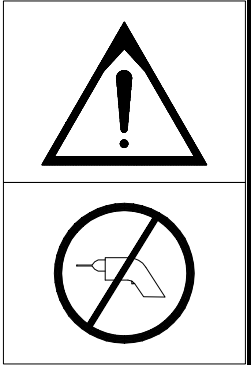
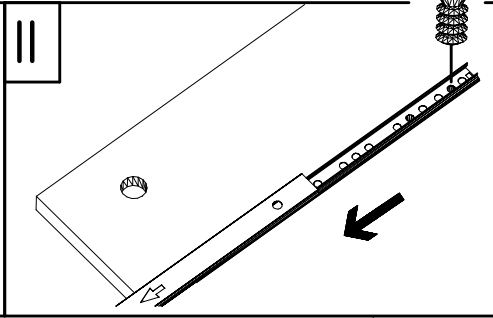
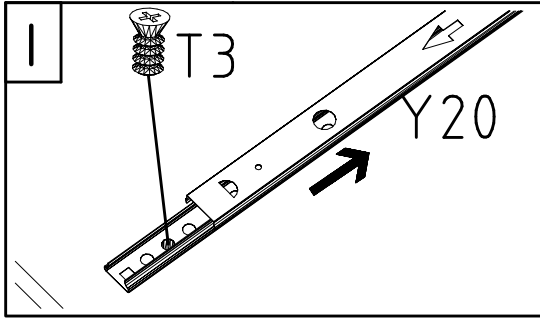
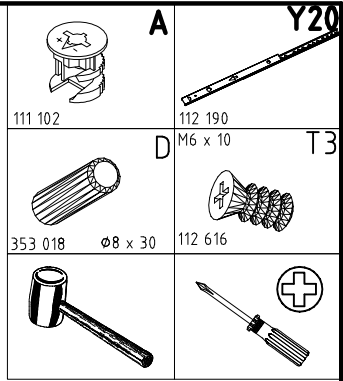
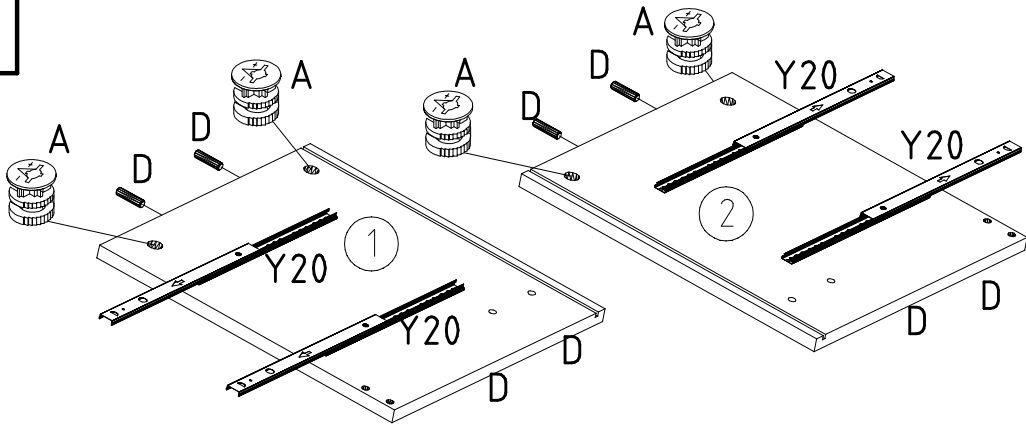
2x 316/480 / 316x75x12



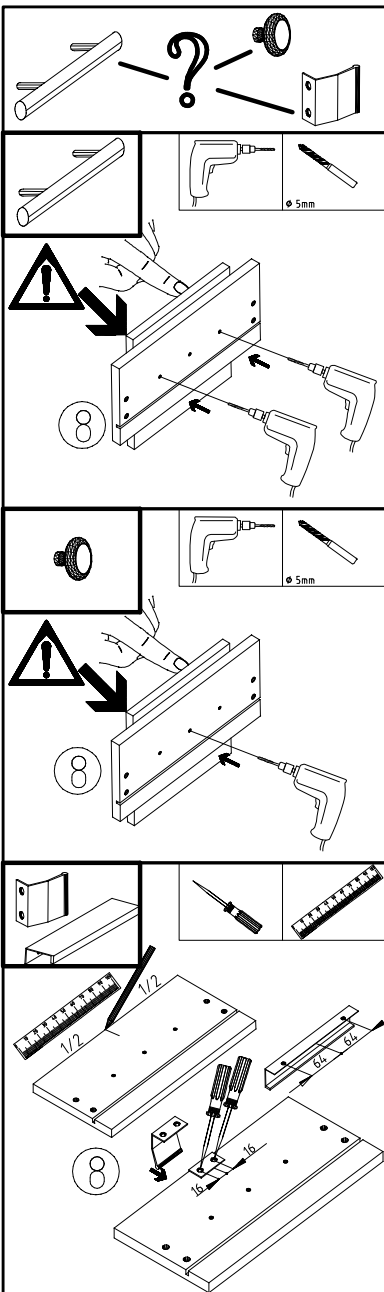
1



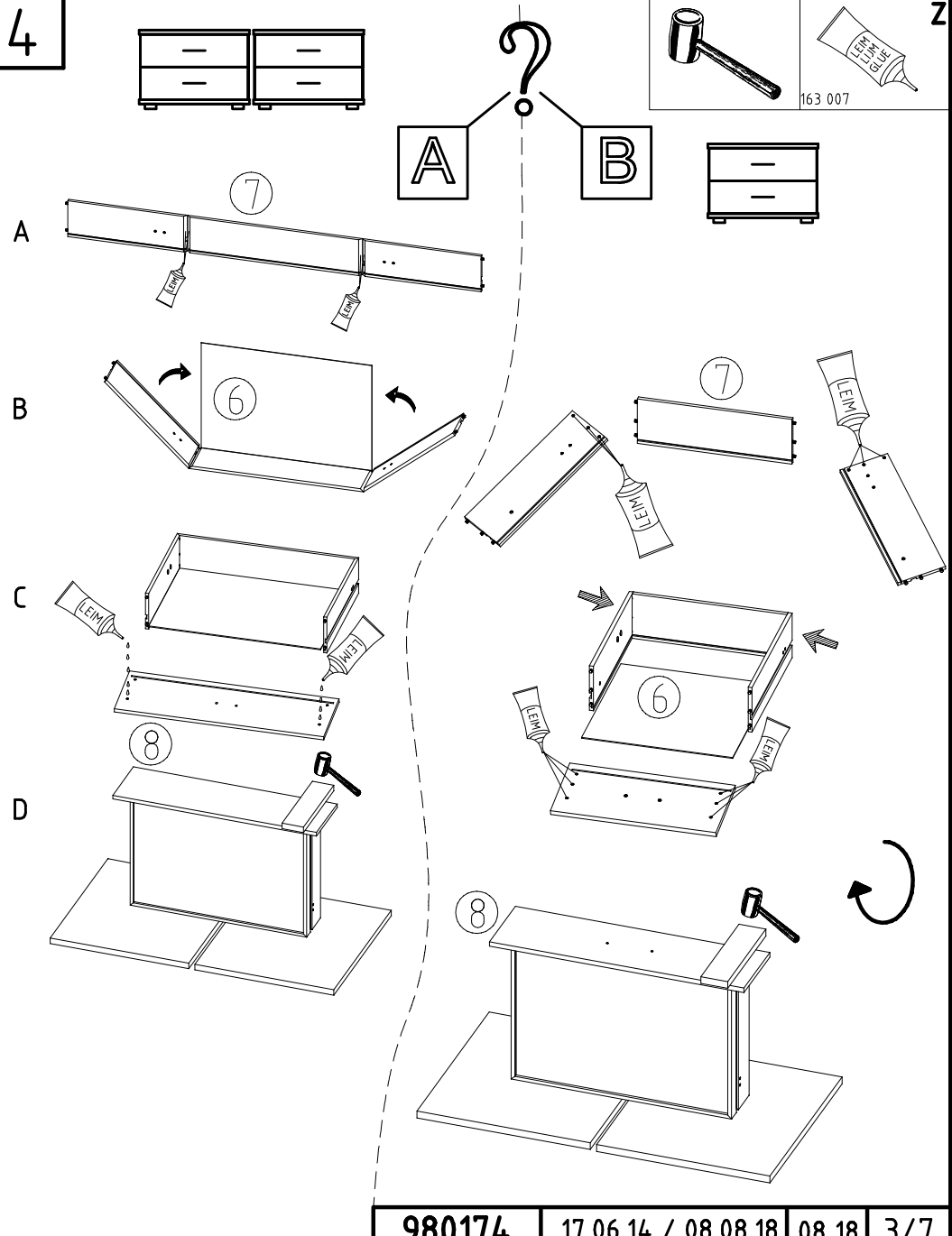
2



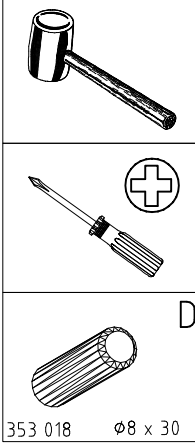
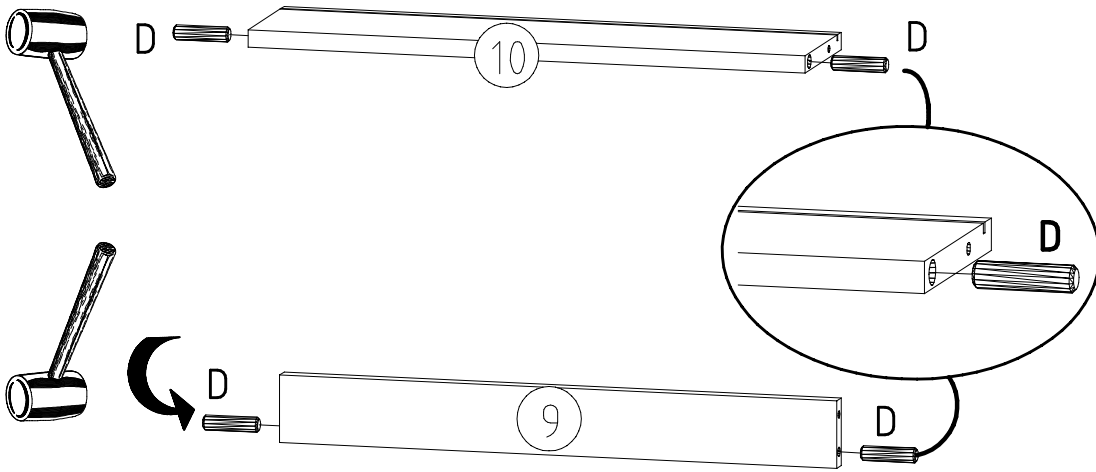
3



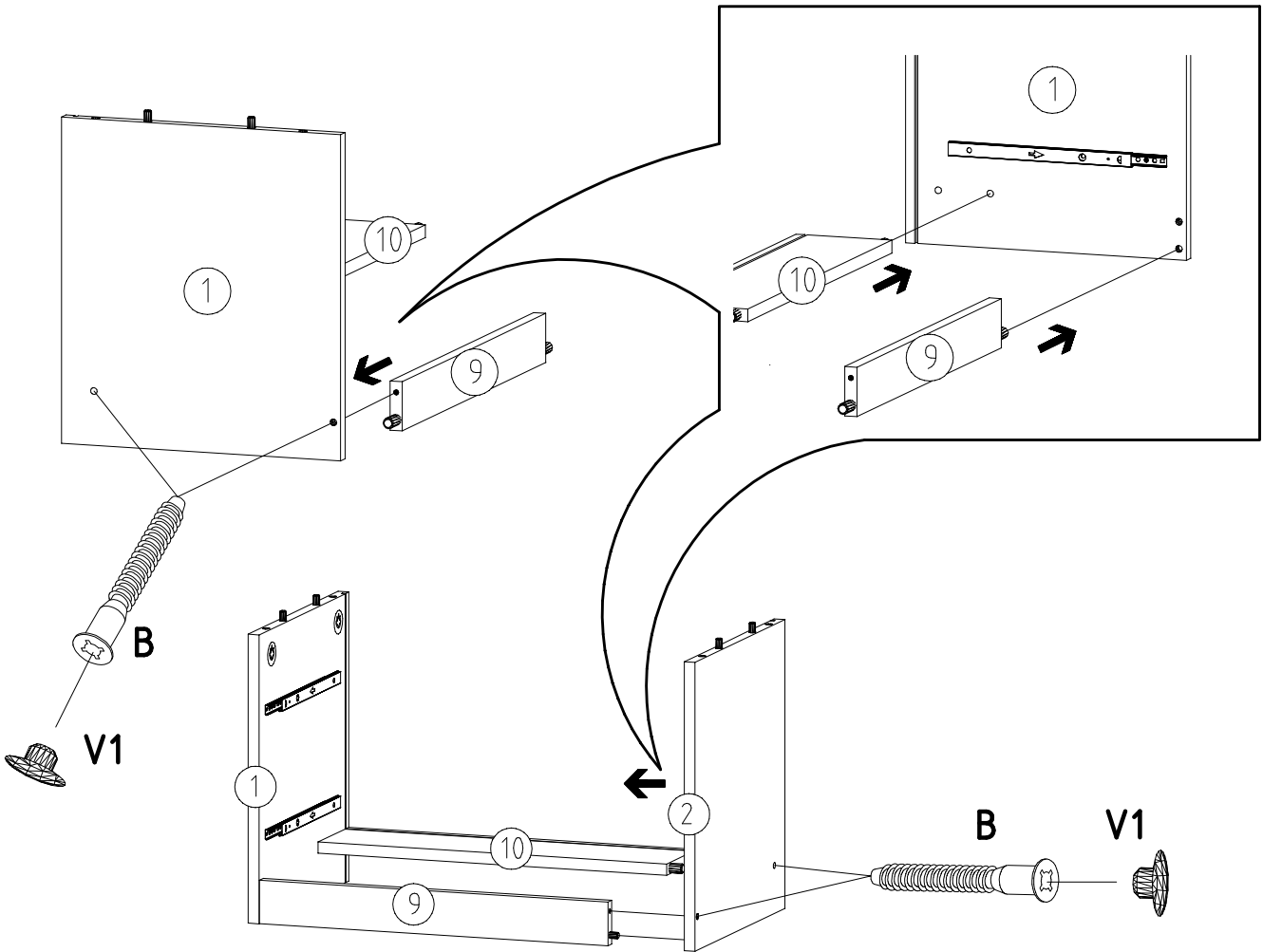
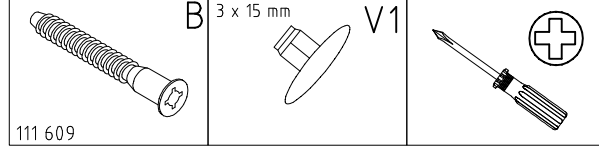
4



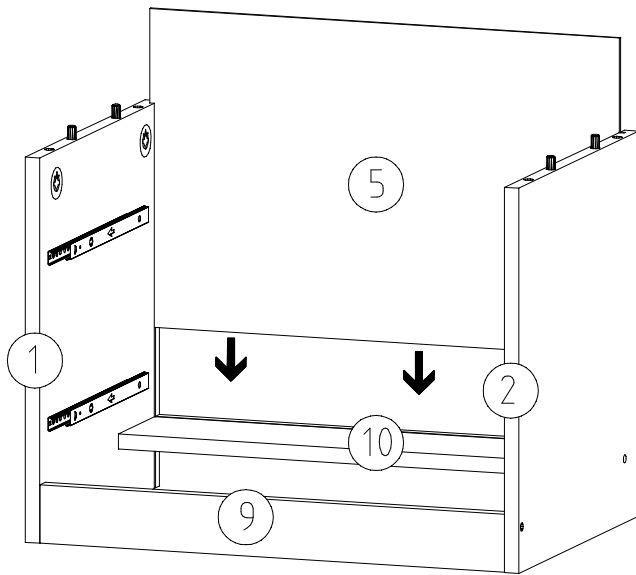
5



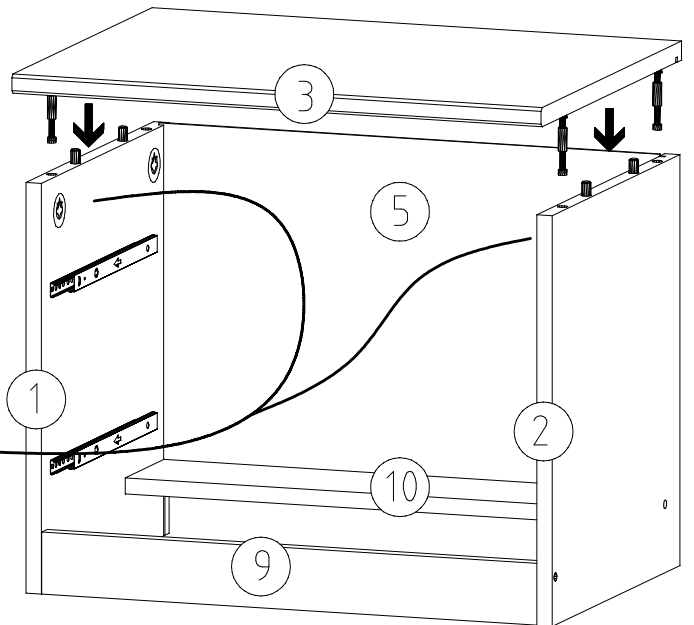
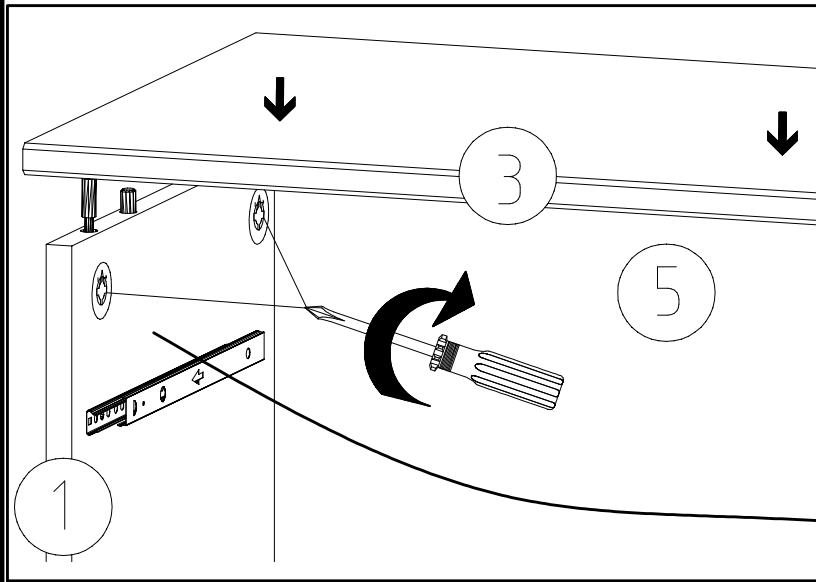
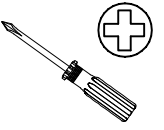
6



7

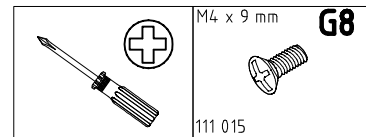
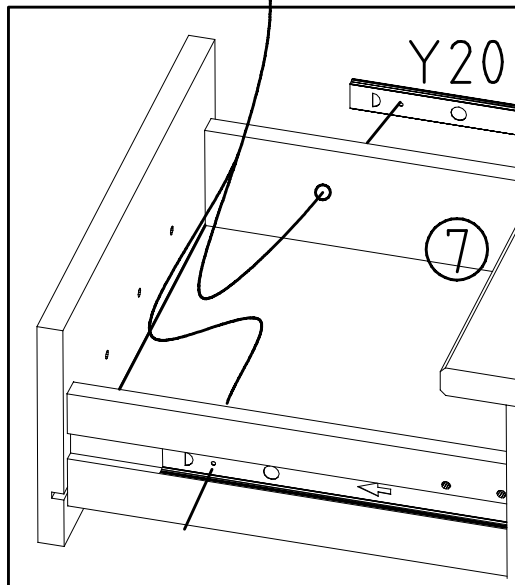
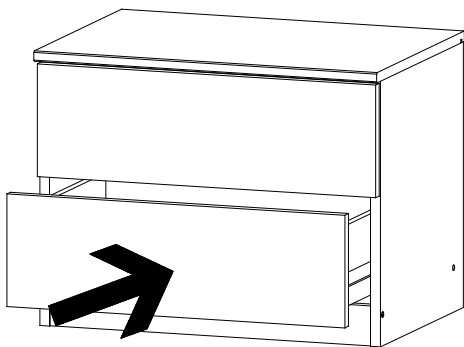


8



9

G8



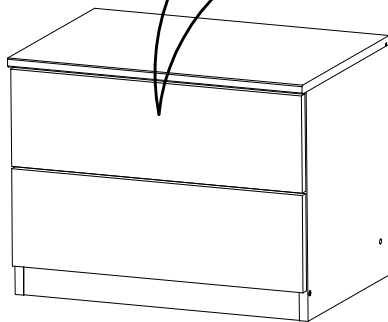
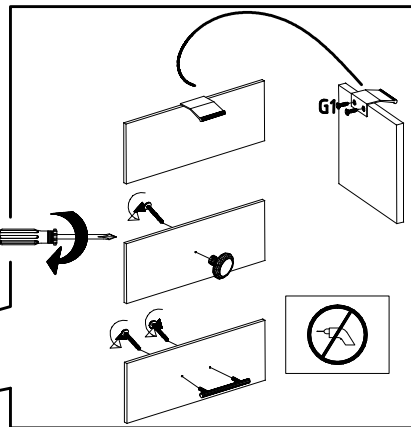
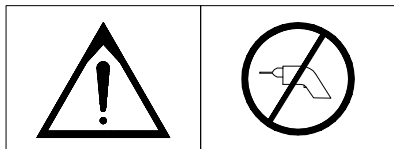
980174

17.06.14 / 08.08.18

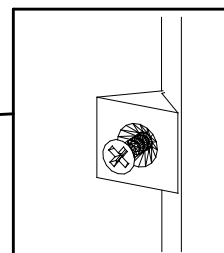
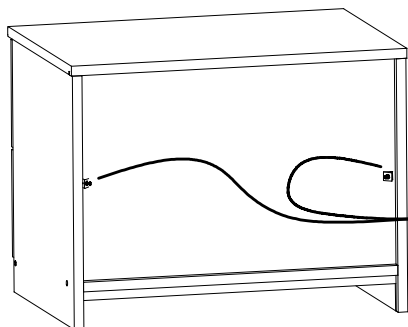
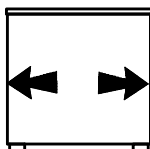
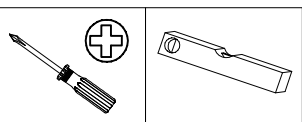
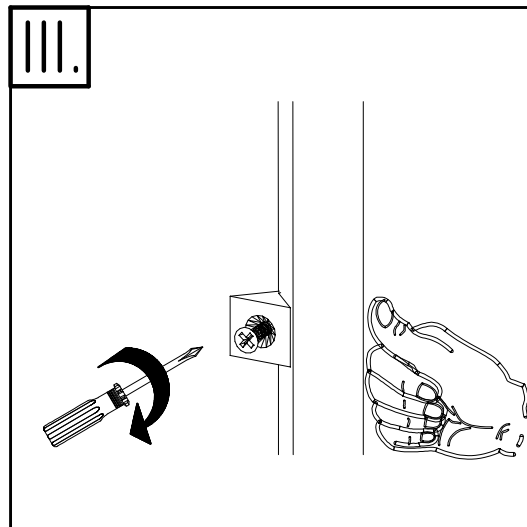
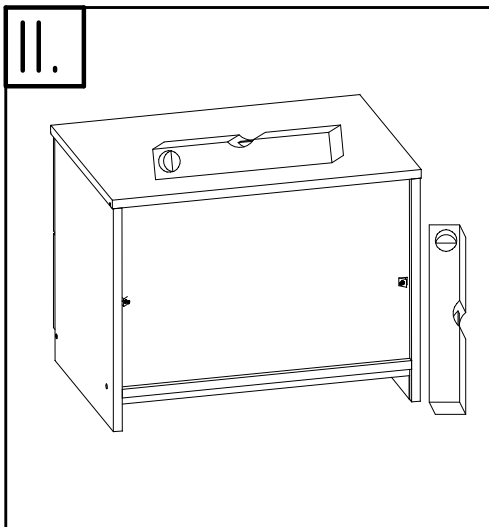
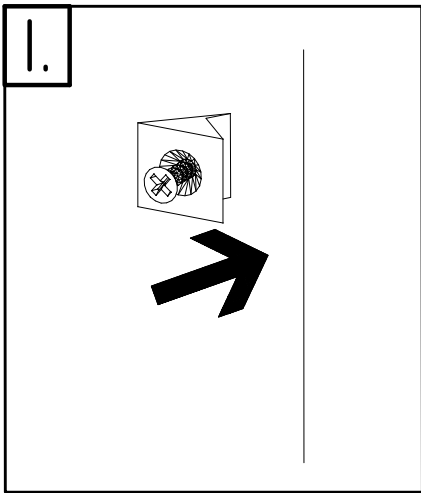
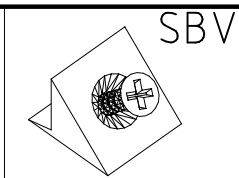
08 18

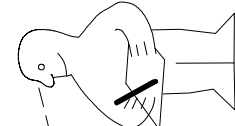
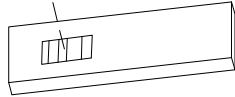
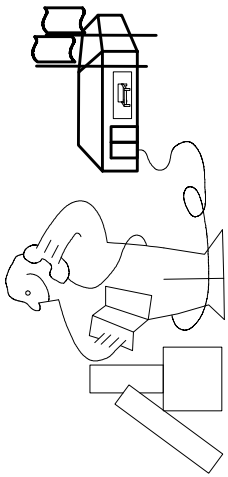
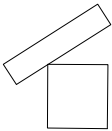
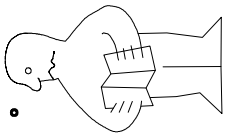
5/7

10



11

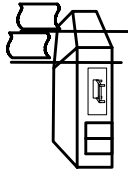


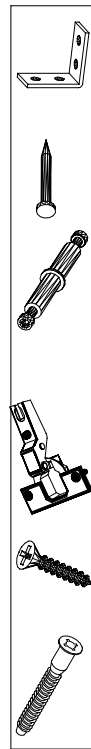


Modell/Model/Modèle




--	--	--	--	--	--



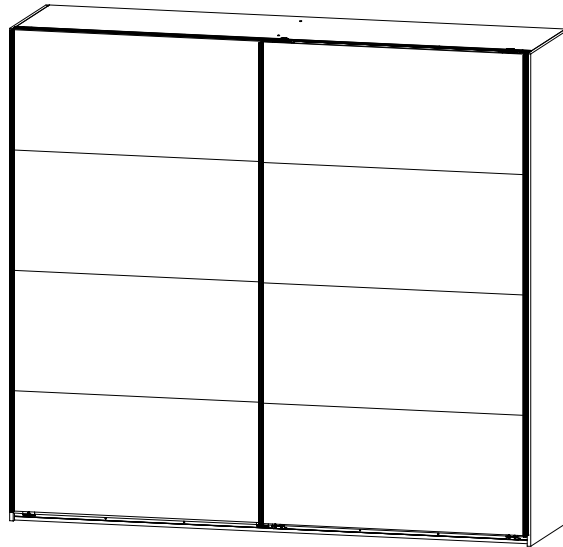
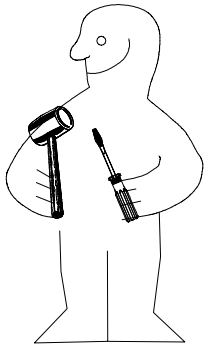



{121 370}	{ G 1 }	{4x}

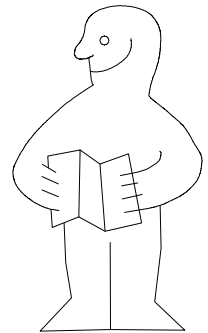
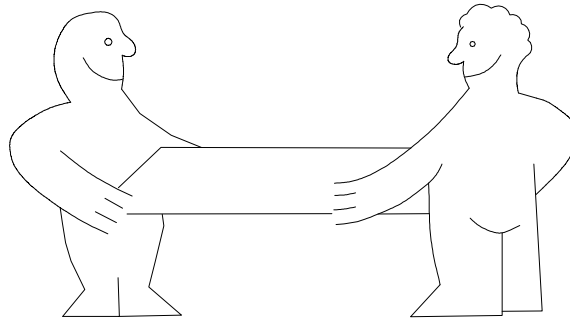
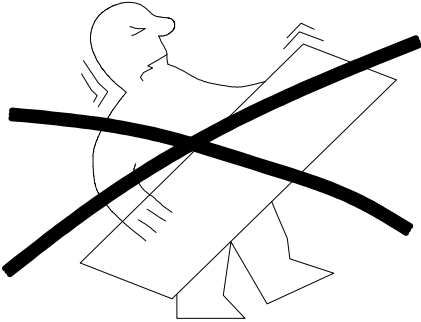
Änderungen die dem technischen Fortschritt geschuldet sind, behalten wir uns vor!  
 Bei nicht vorschriftsmäßiger und/ oder nicht fachmännischer Montage wird bei Personen- und/ oder Sachschäden keinerlei Haftung übernommen.



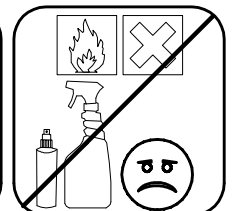
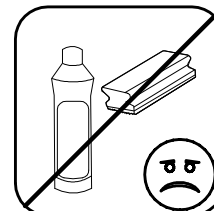
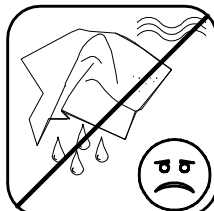
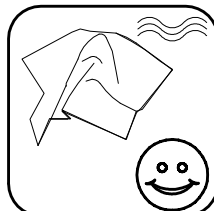
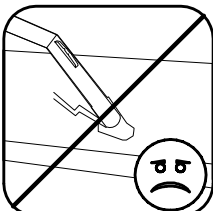
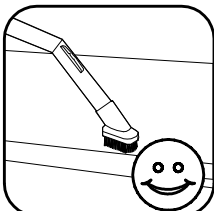
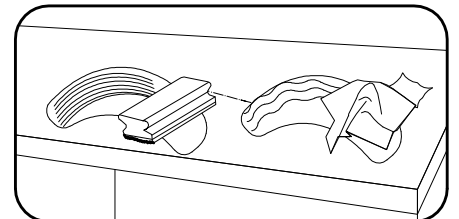
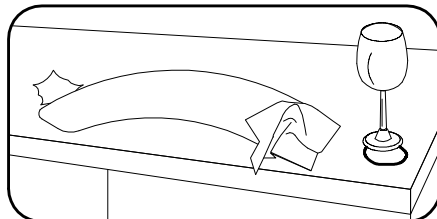
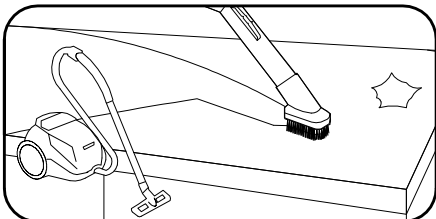
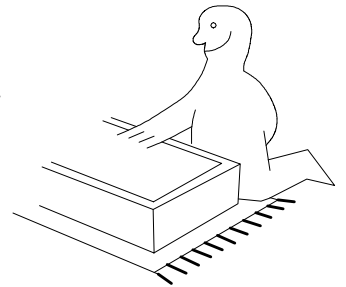
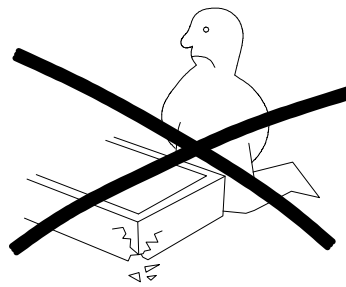
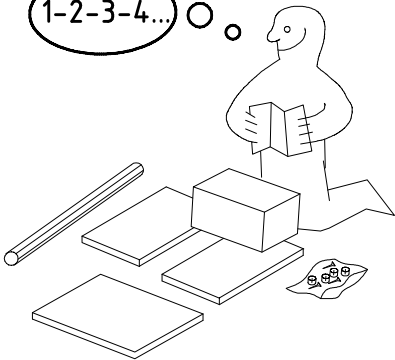
980864



H 225 1MS



1-2-3-4...

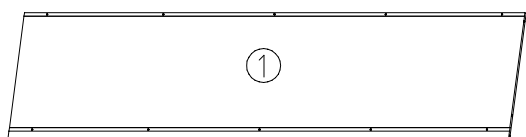
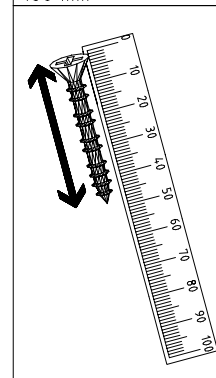
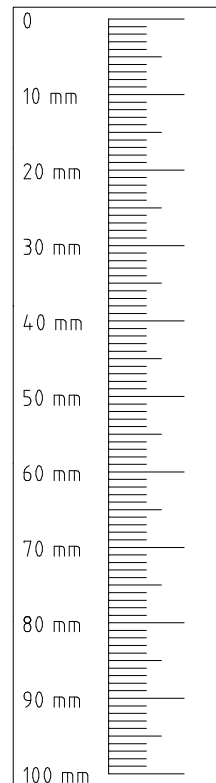
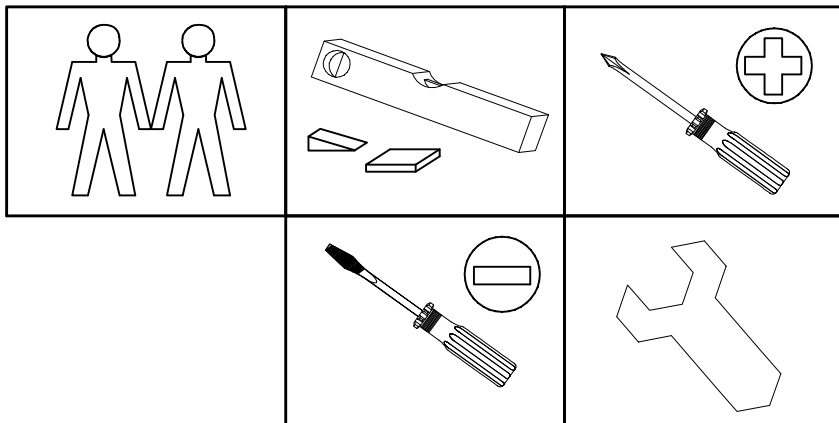


980864

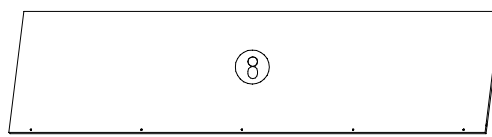
12.12.12 / 05.09.16

09 16

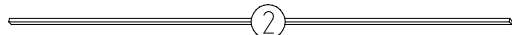
1/15



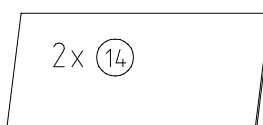
2205x560x15



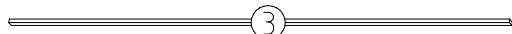
2205x560x15



2204x32x15

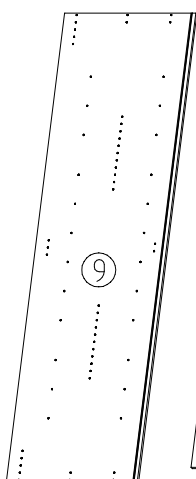


2x 14

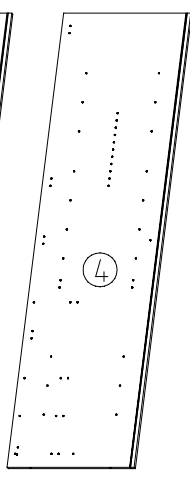


2204x32x15

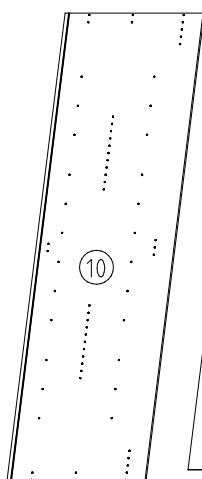
1095x500x18



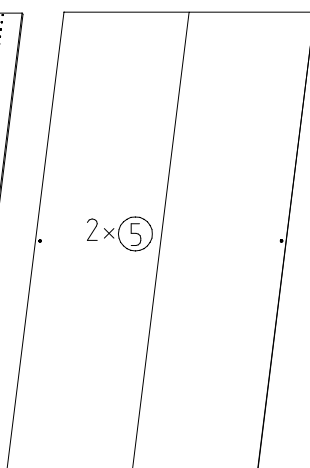
2064x577x15



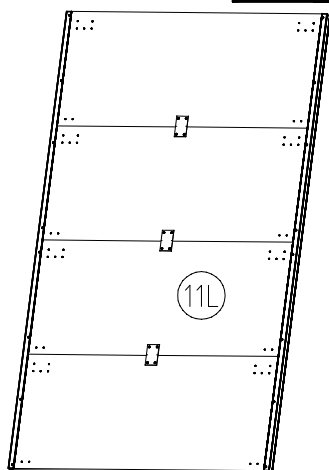
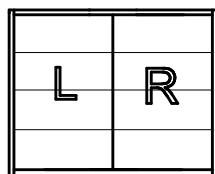
2001x560x15



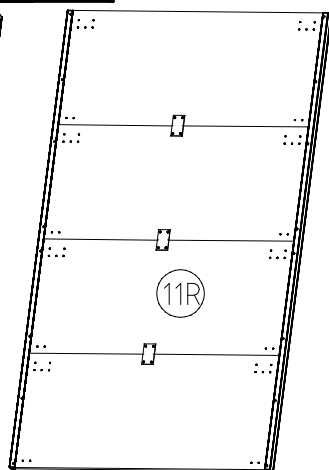
2064x607x15



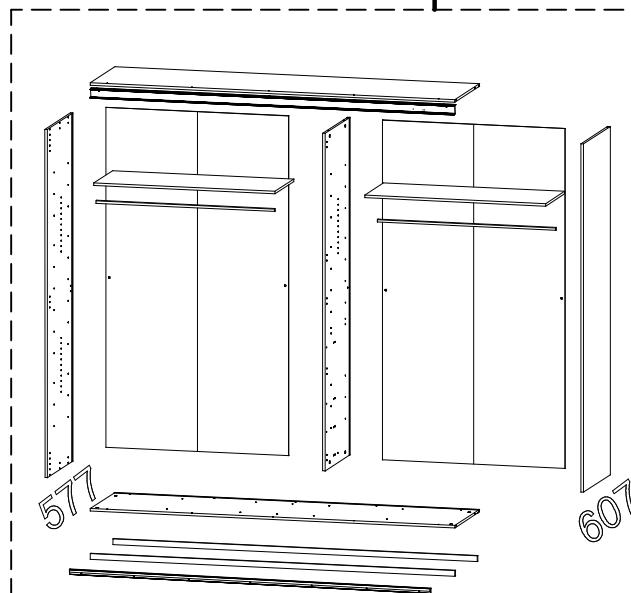
2015x1104x2,5



2018x1135x15



2018x1135x15



577

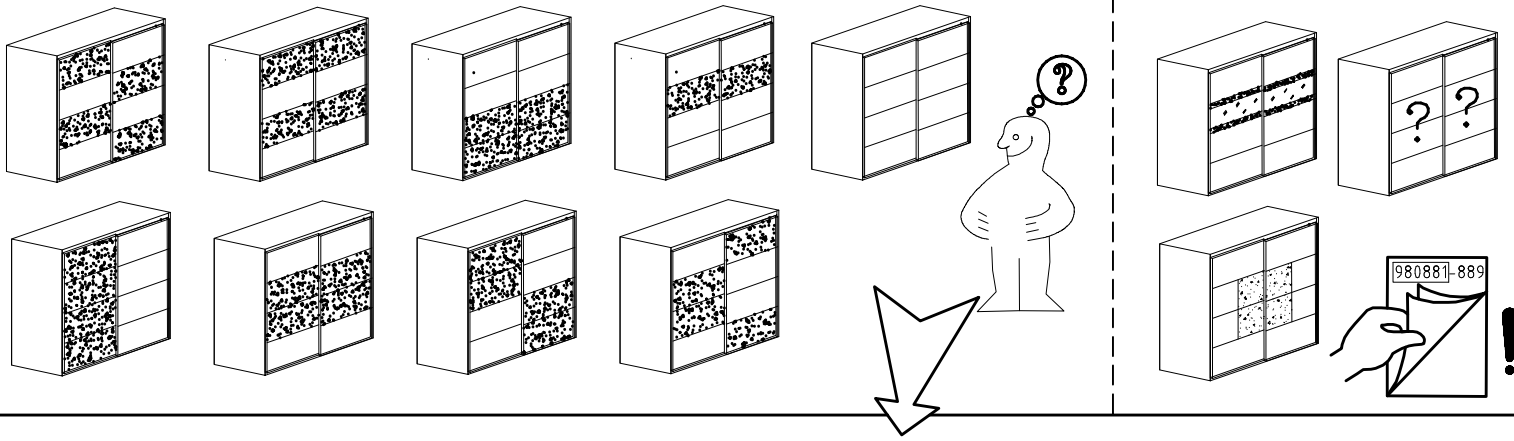
607

980864

12.12.12 / 05.09.16

09 16

2 / 15



1x **FPN**  
 1316/1760  
 2204/2648/3092/3536

1x **LP**  
 1316/1760  
 2204/2648/3092/3536

	<b>SWH1</b>	2x
	<b>SWH2</b>	1x
	<b>SWH3</b>	1x
	<b>SWH-D</b>	1x

	<b>SWH 6</b>	2x
	<b>SWH 7</b>	2x
	<b>SWH-SKL</b>	1x
	<b>SWH-SKR</b>	1x

	<b>SWH-ST</b>	2x
	<b>SWH-MS</b>	2x
	<b>T2</b>	24x
	<b>H5</b>	6x

	<b>SP13</b>	65x
	<b>G24</b>	9x
	<b>GH13</b>	5x
	<b>G43</b>	5x

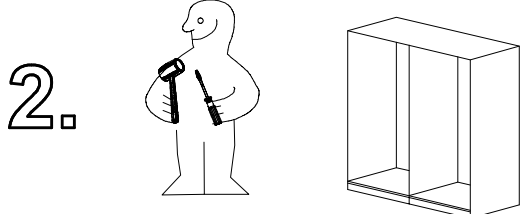
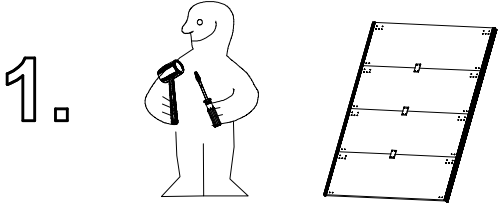
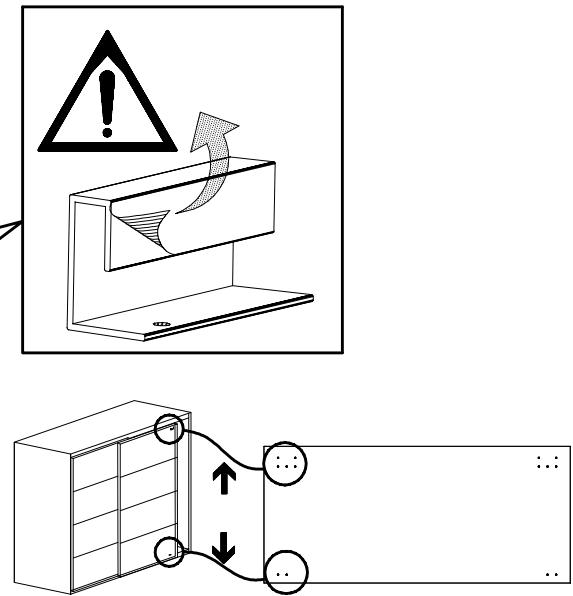
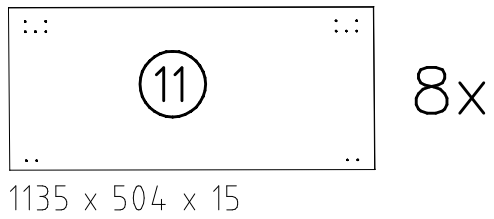
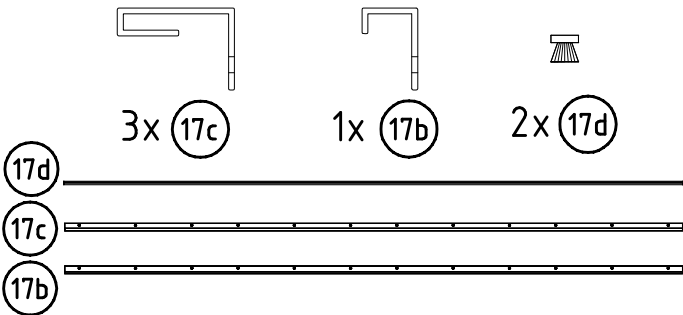
	<b>A</b>	12x
	<b>C</b>	12x

	<b>T6</b>	4x
	<b>J1</b>	4x

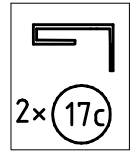
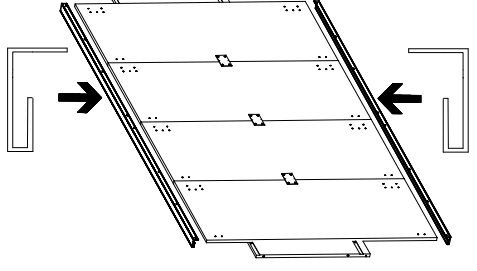
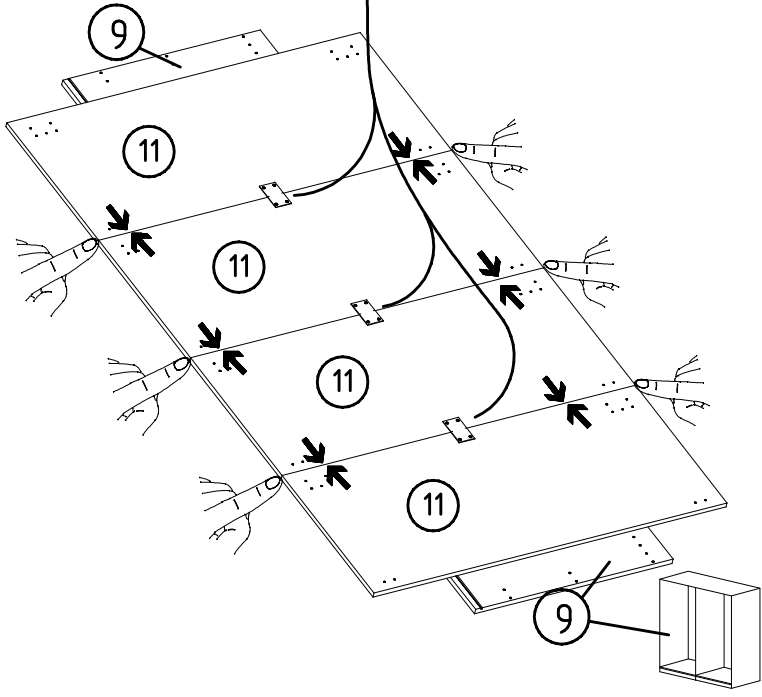
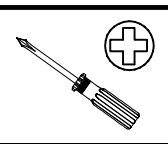
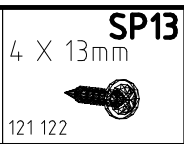
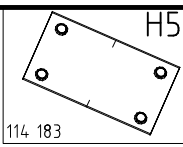
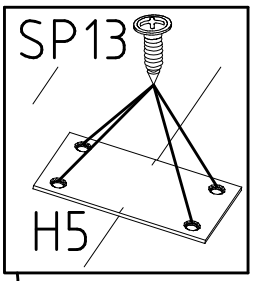
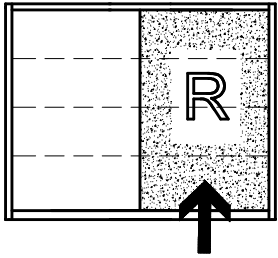
	<b>L7</b>	8x
	<b>K1</b>	4x

	<b>G14</b>	10x
	<b>G1</b>	8x

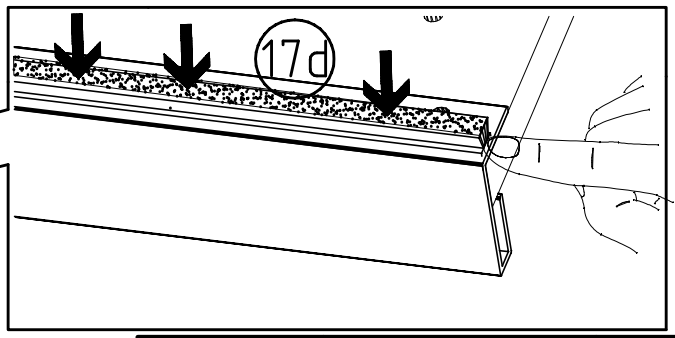
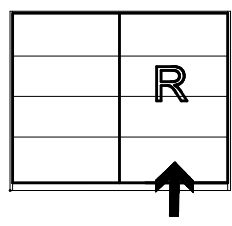
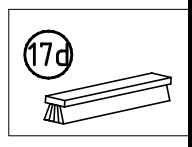
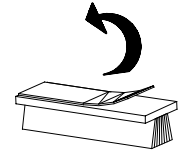
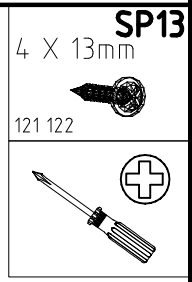
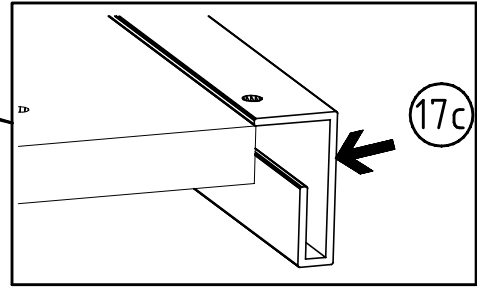
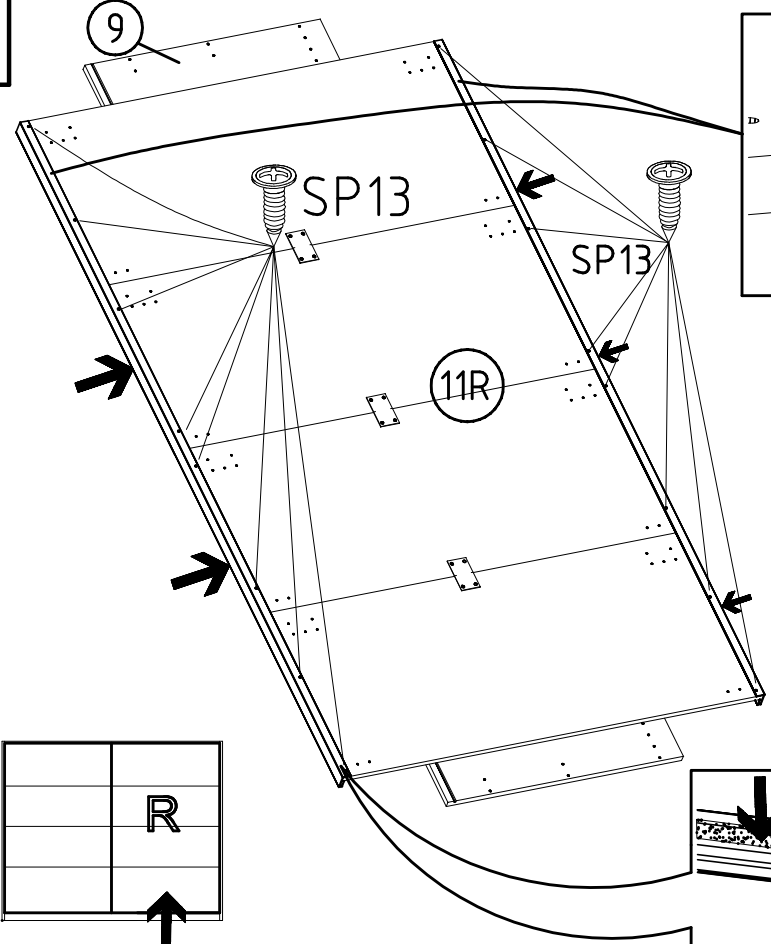
	<b>K22</b>	2x
--	------------	----



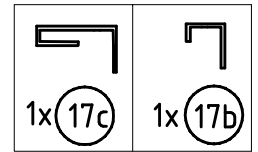
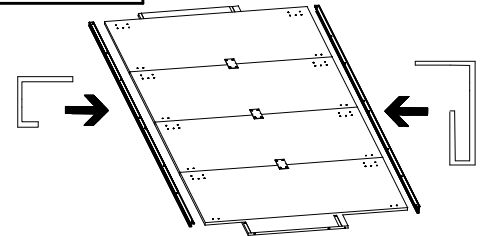
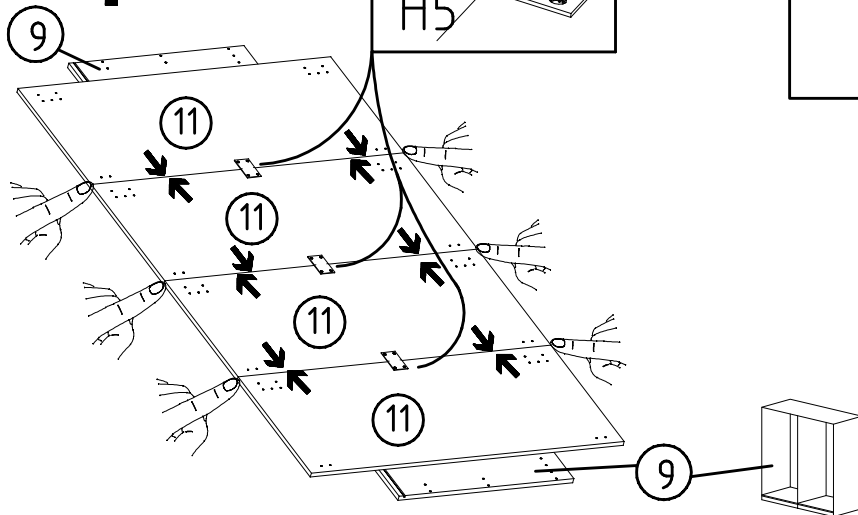
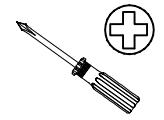
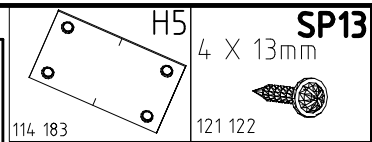
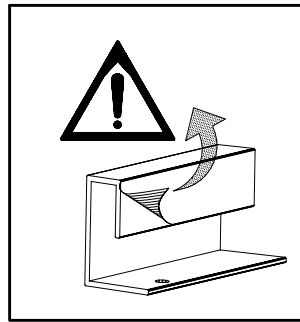
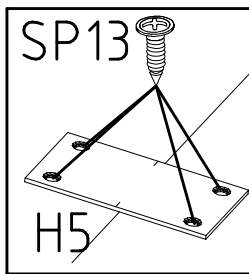
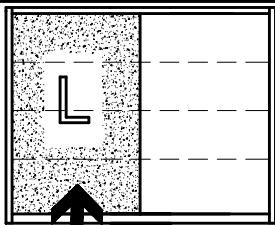
1



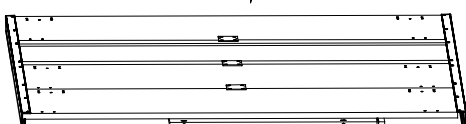
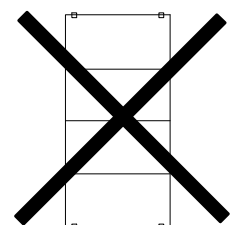
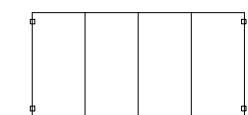
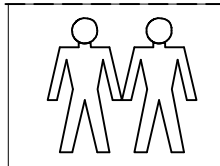
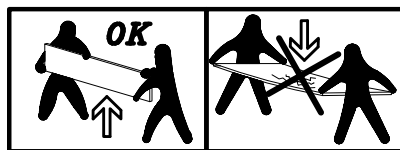
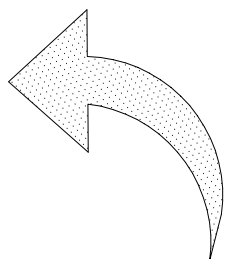
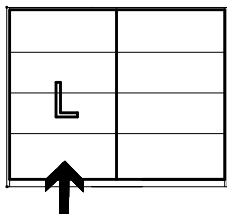
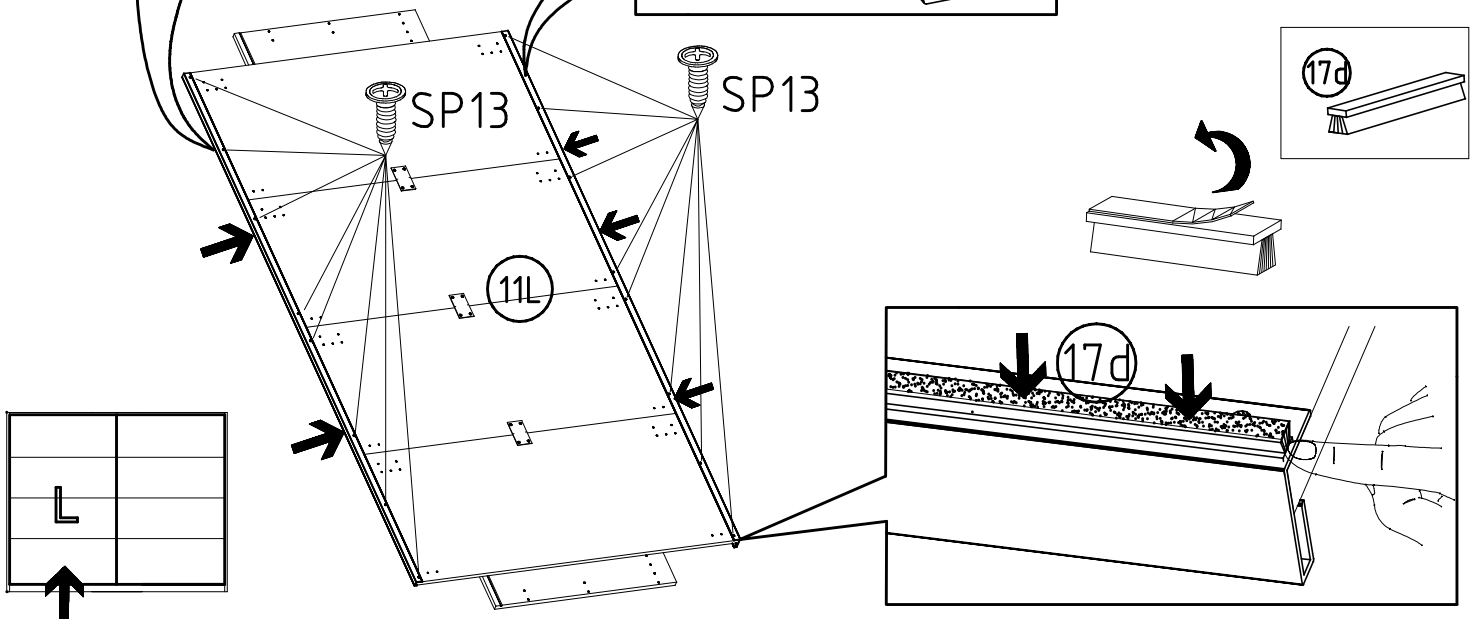
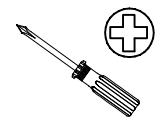
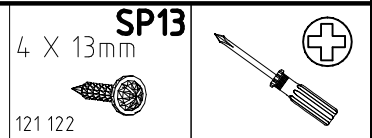
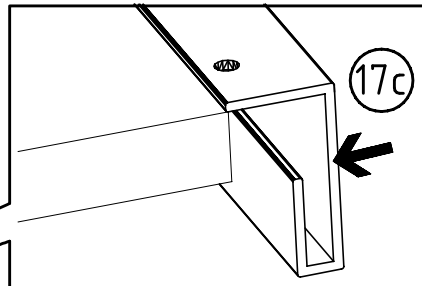
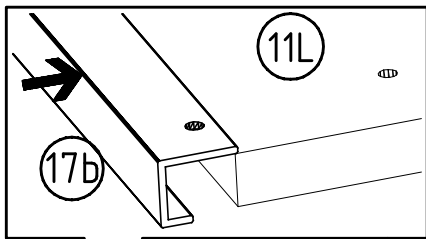
2



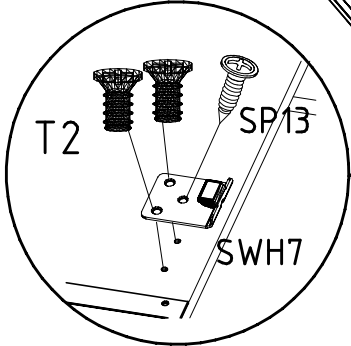
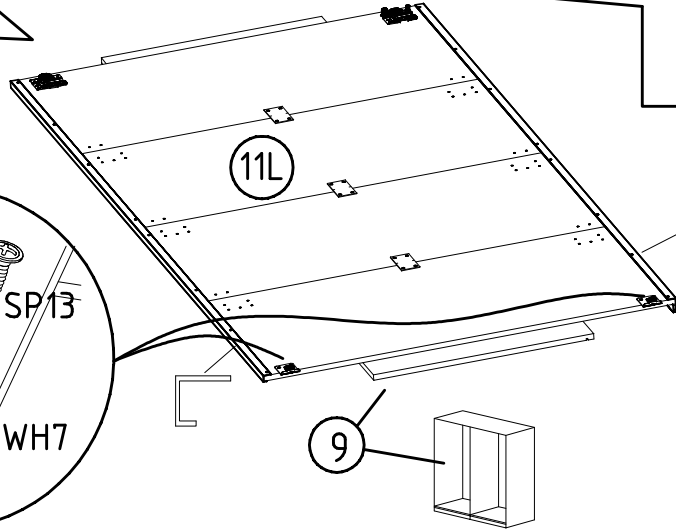
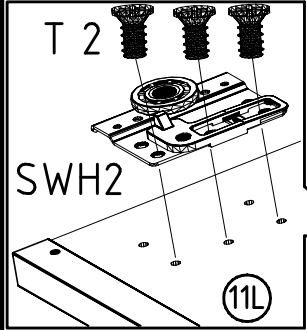
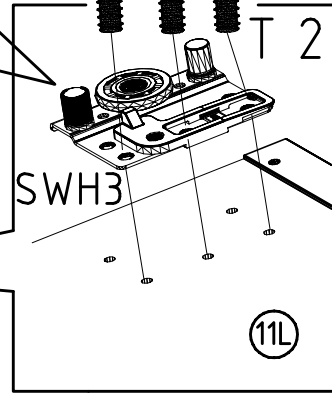
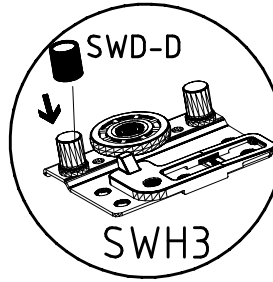
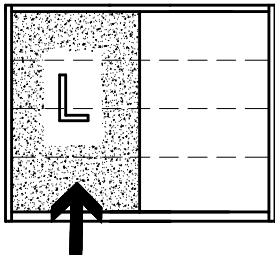
3



4

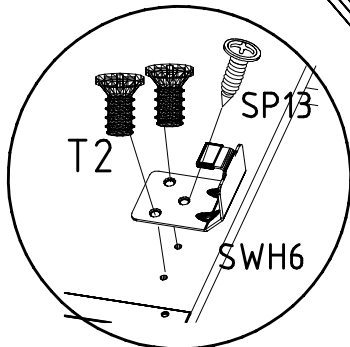
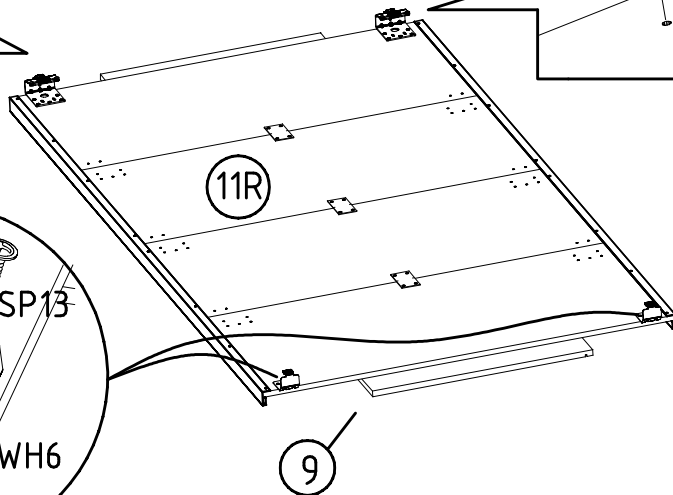
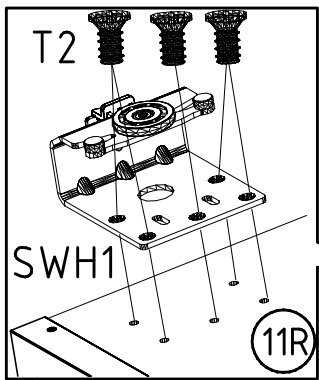
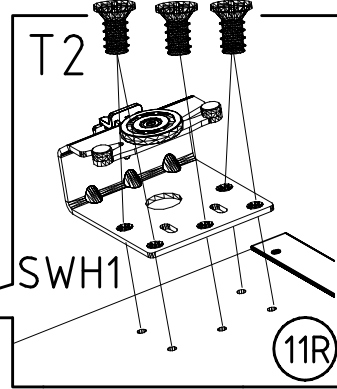
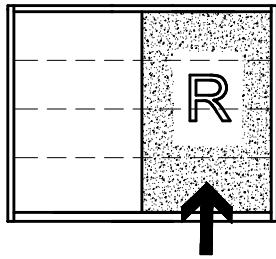


5

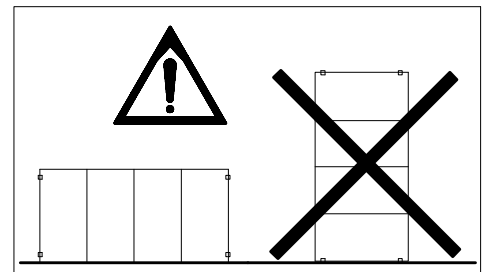


- SWH2
- SWH3
- SWH 7
- SWH-D
- 6,3 x 10,5 mm T2
- 111.030
- SP13
- 4 X 13mm
- 121 122
- +

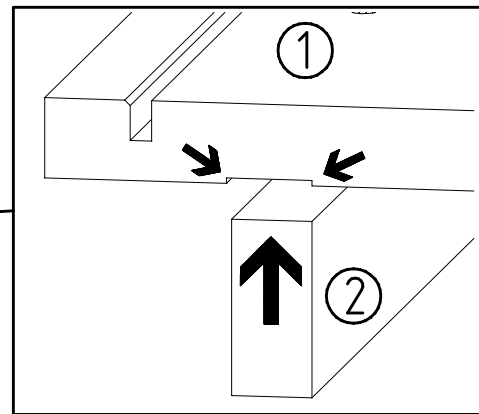
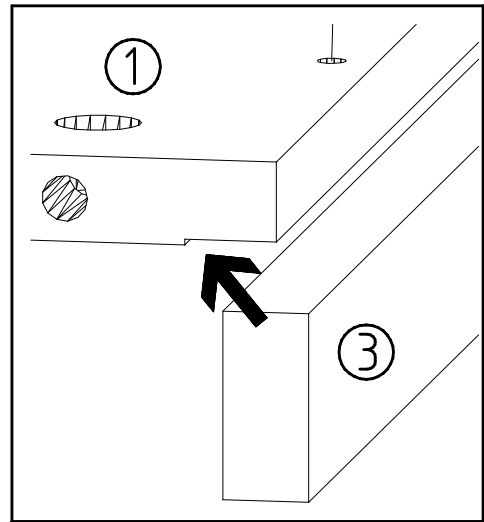
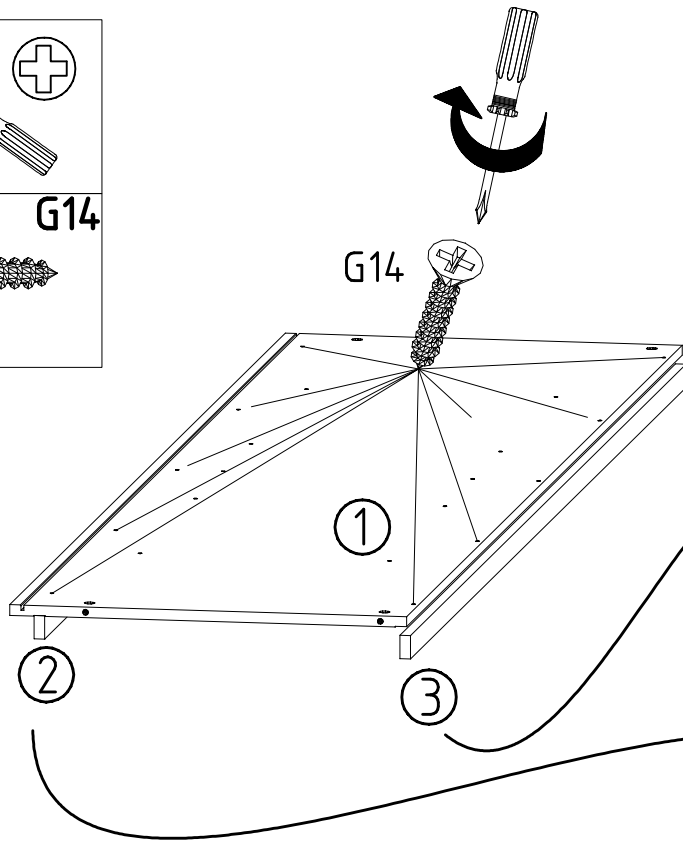
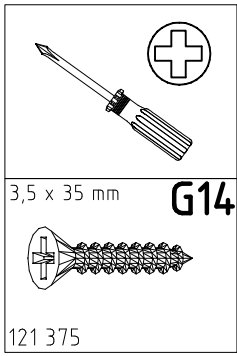
6



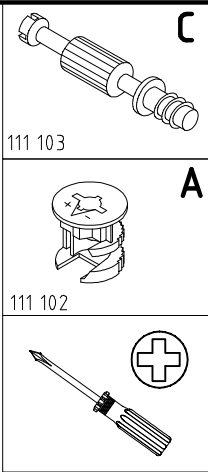
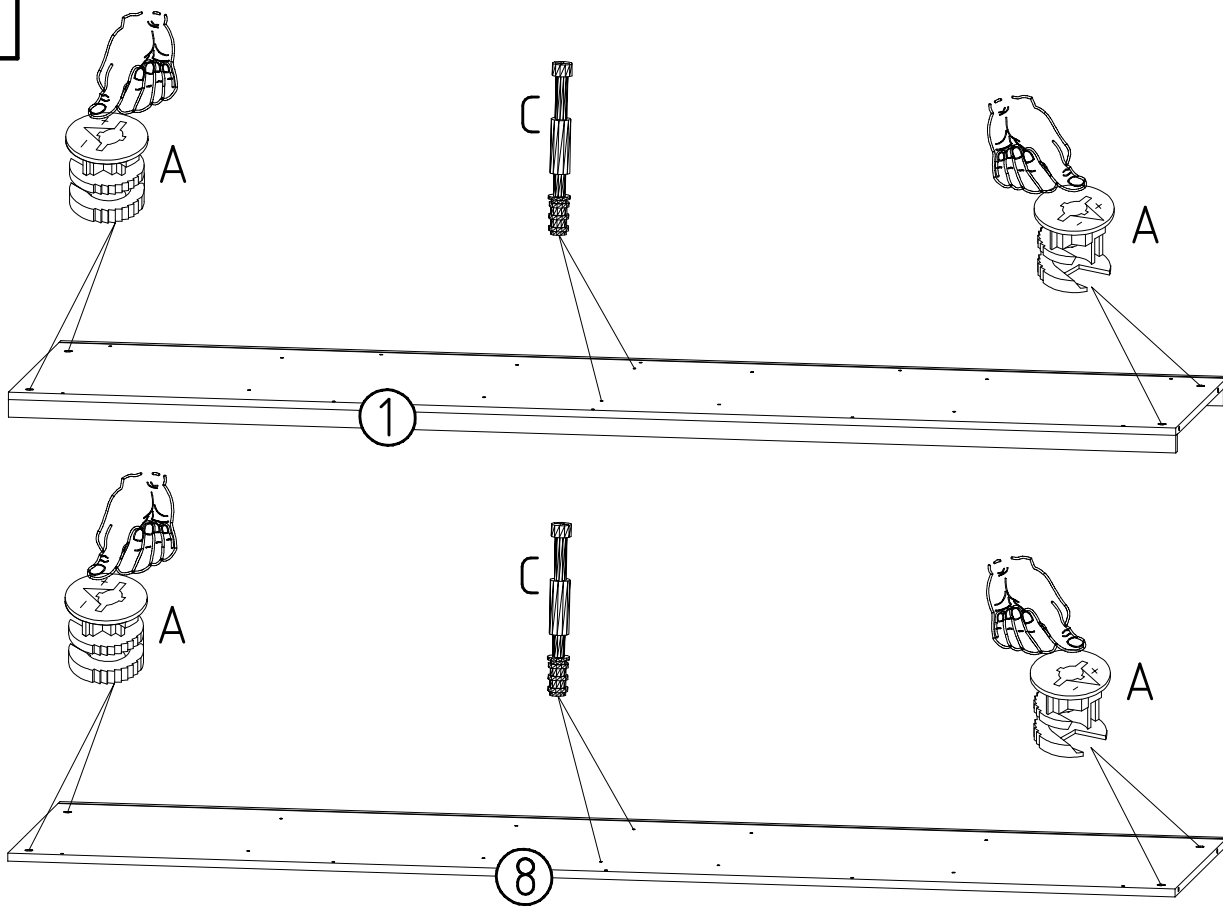
- SWH1
- SWH 6
- 6,3 x 10,5 mm T2
- 111.030
- SP13
- 4 X 13mm
- 121 122
- +



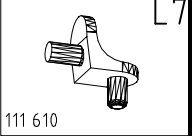
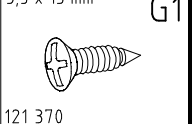
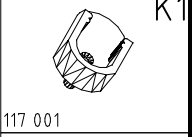
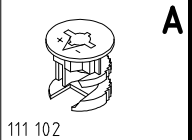
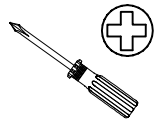
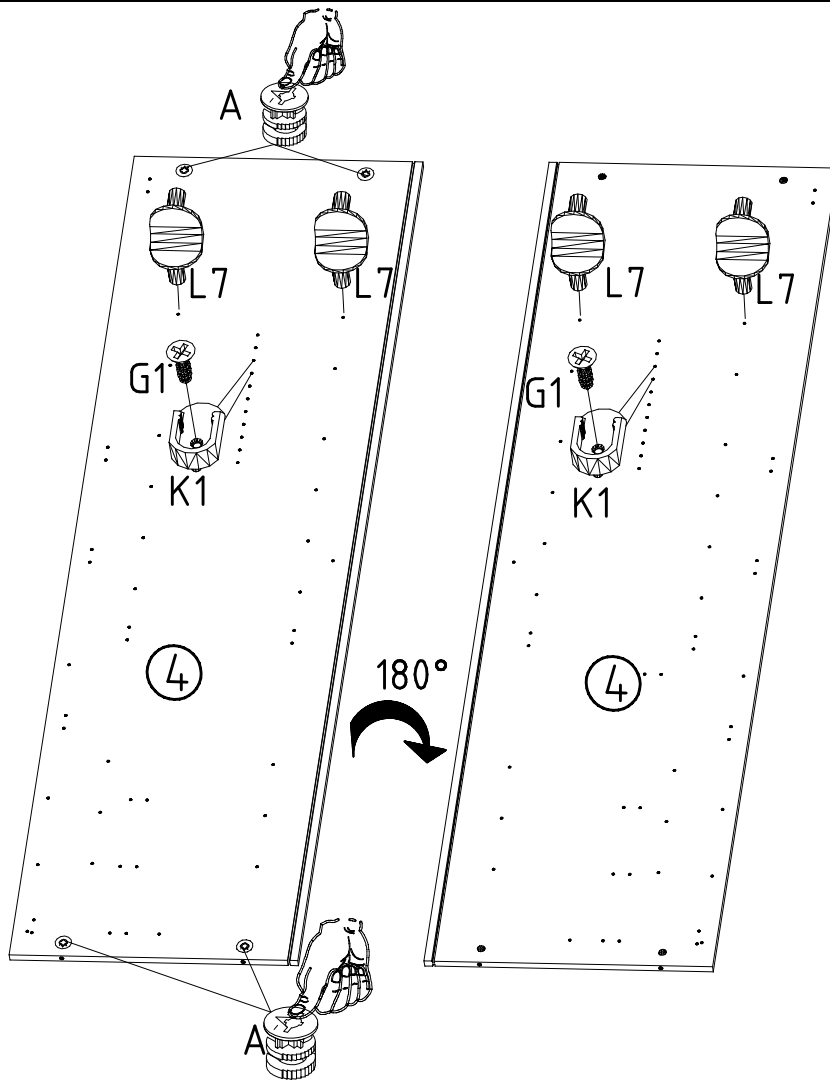
7



8



9



111 102

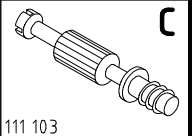
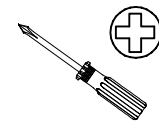
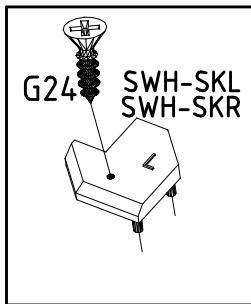
117 001

3,5 x 15 mm

121 370

111 610

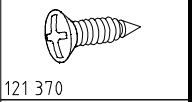
10



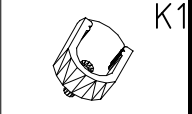
111 103

3,5 x 15 mm

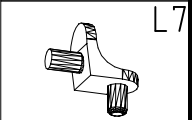
**G1**



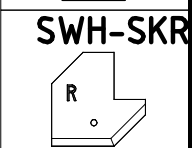
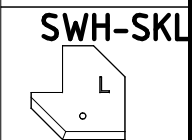
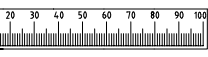
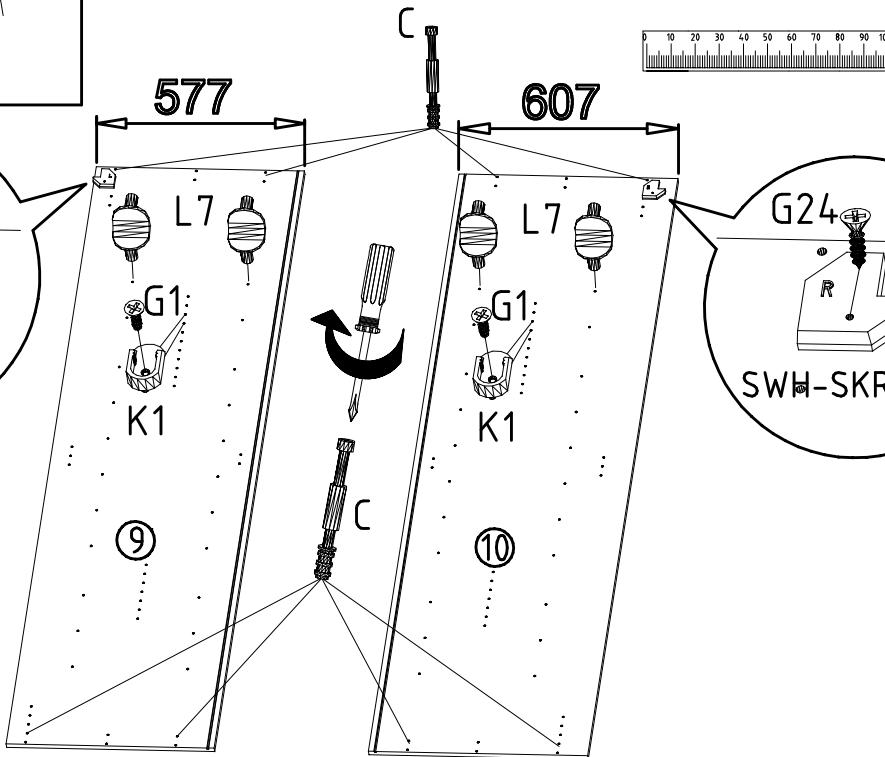
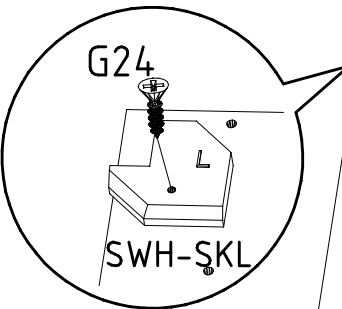
121 370



117 001

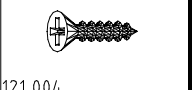


111 610



3,5 x 22 mm

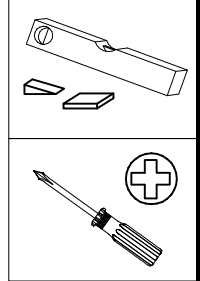
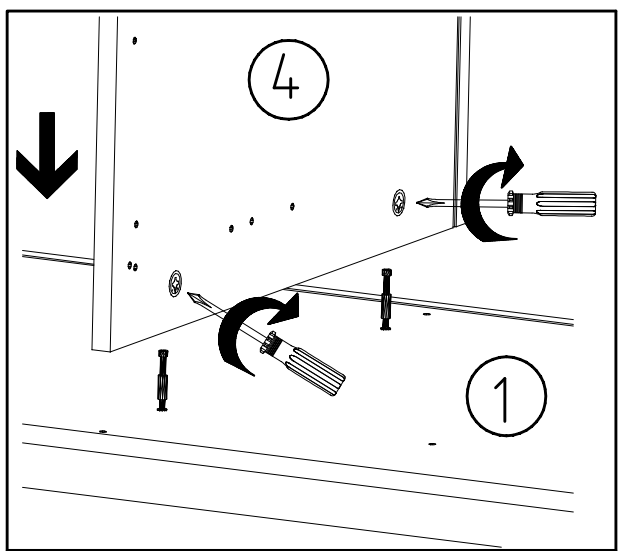
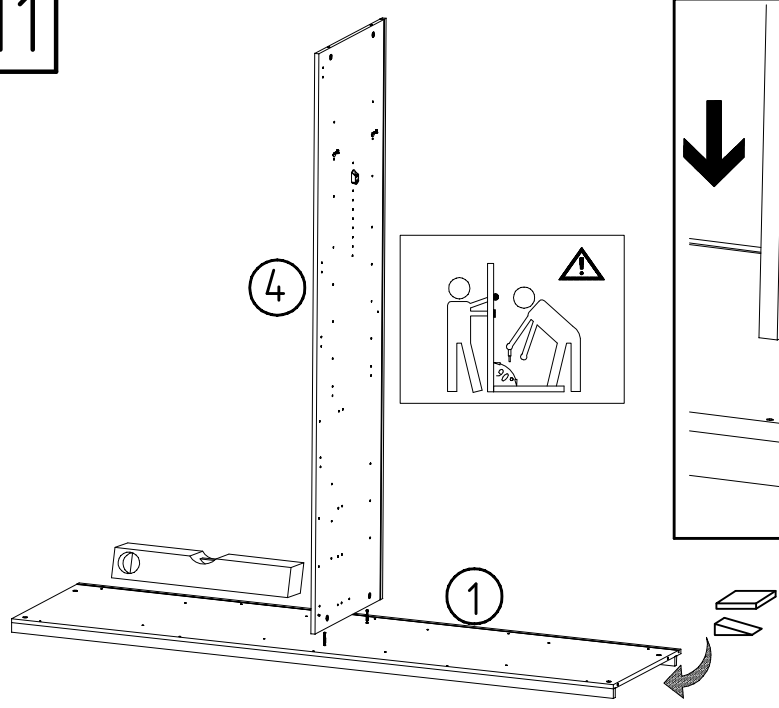
**G24**



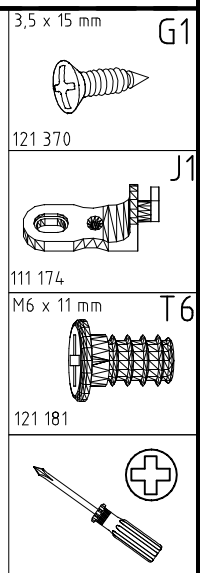
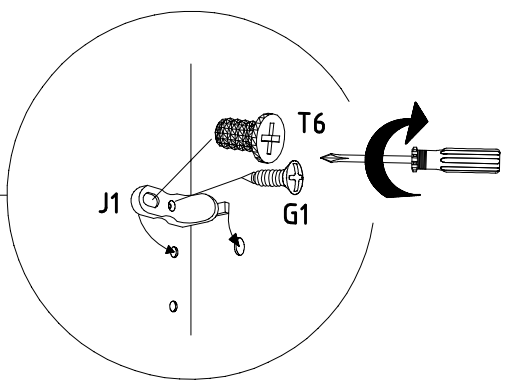
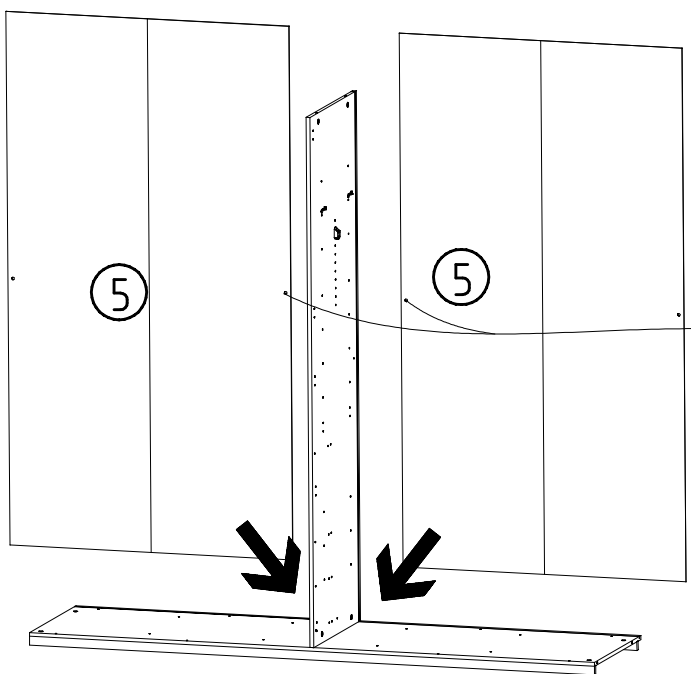
121 004



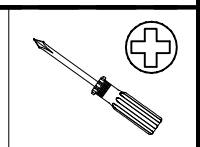
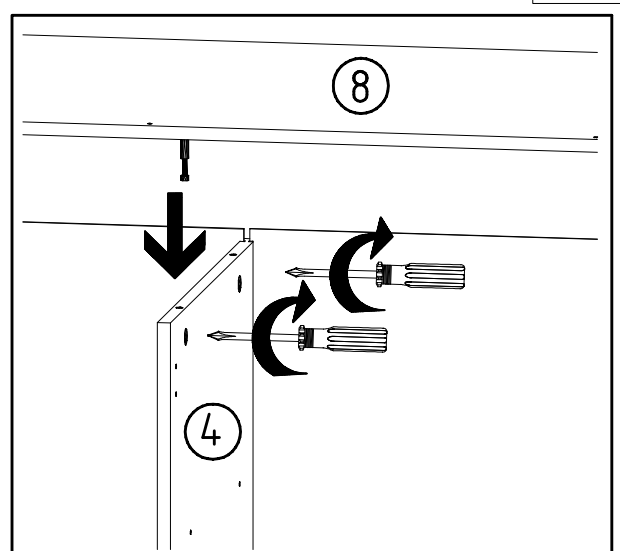
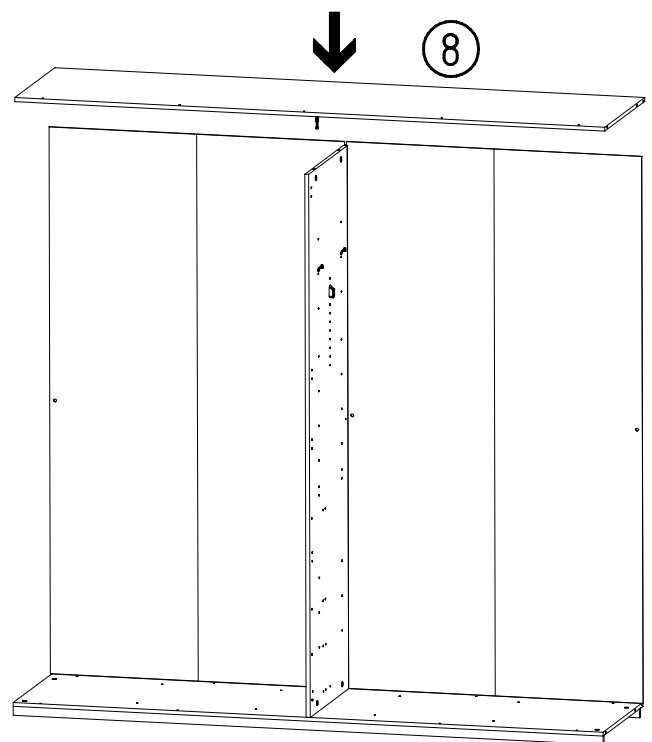
11



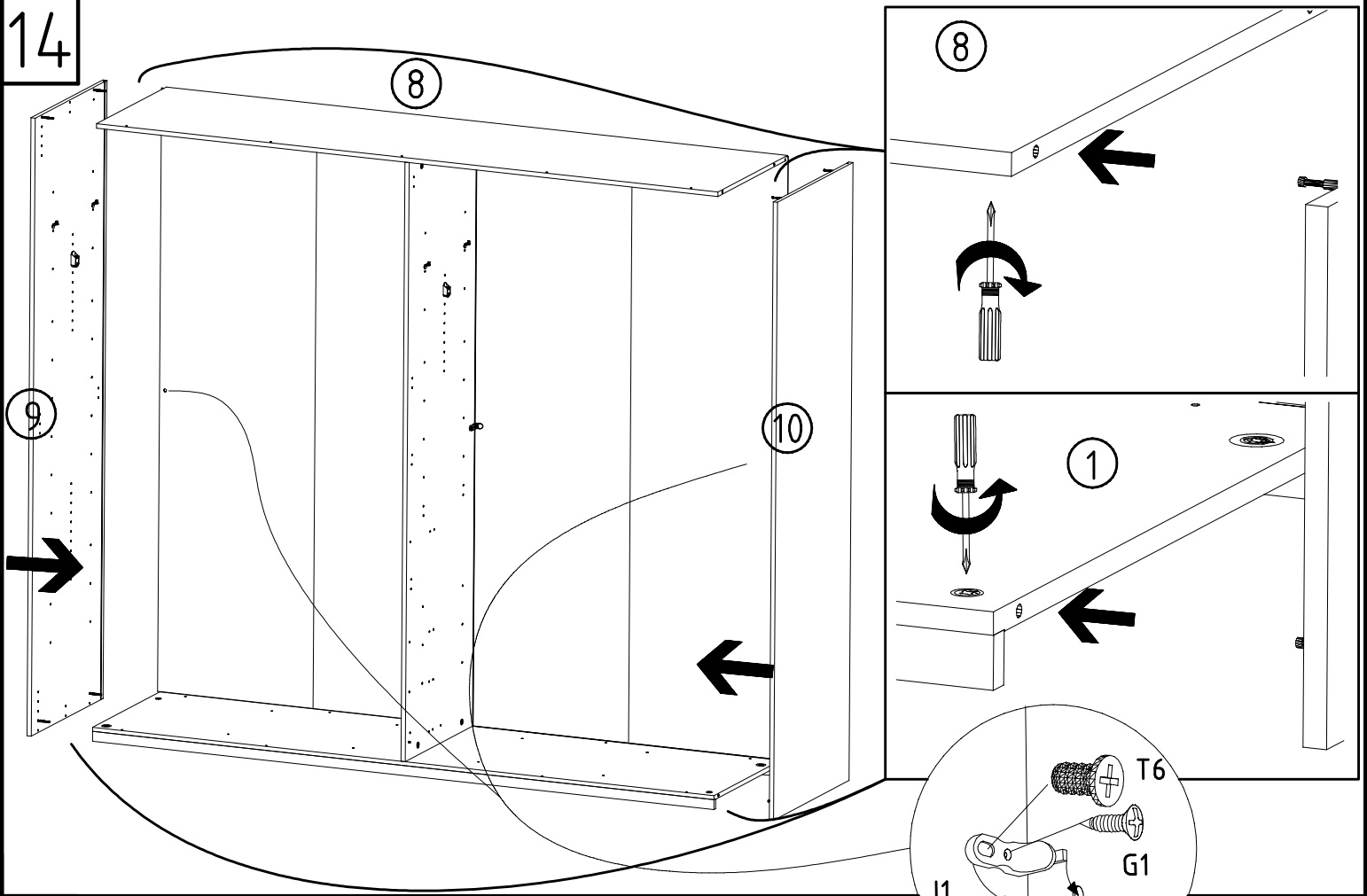
12



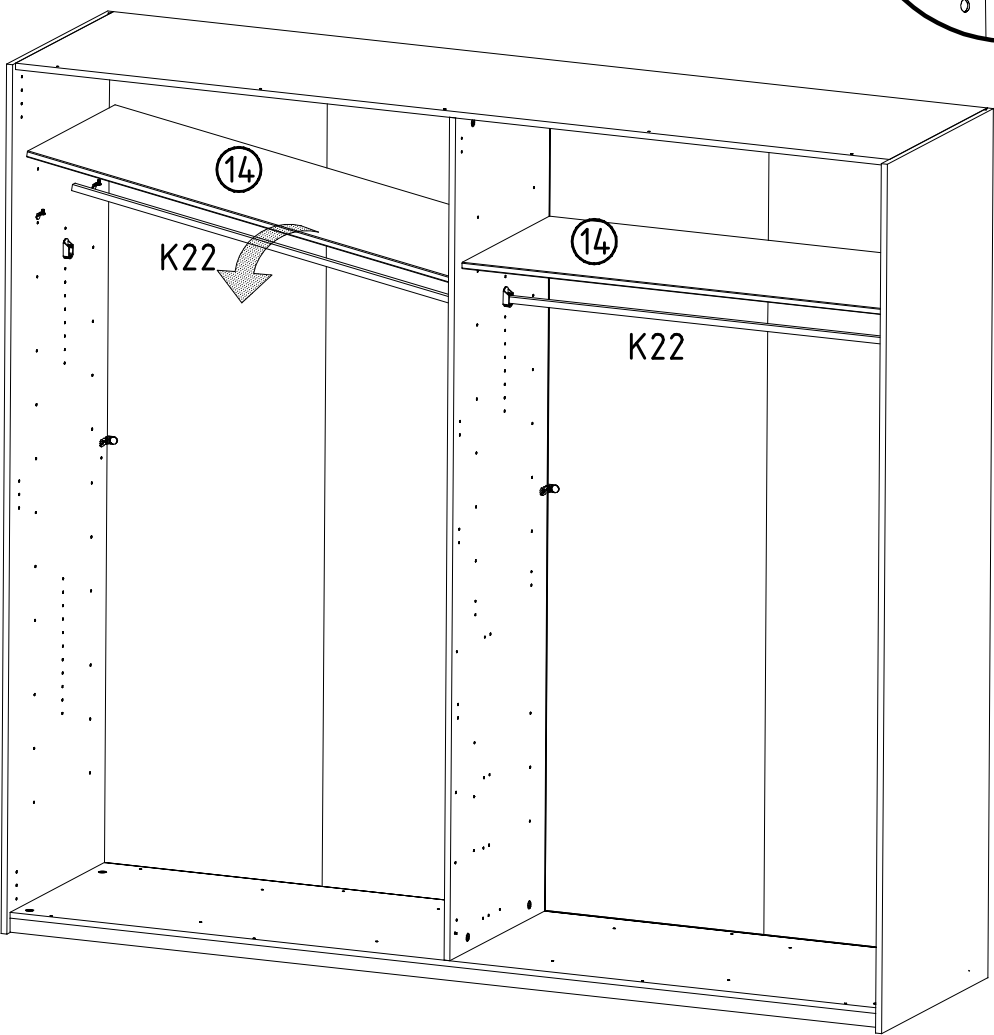
13



14

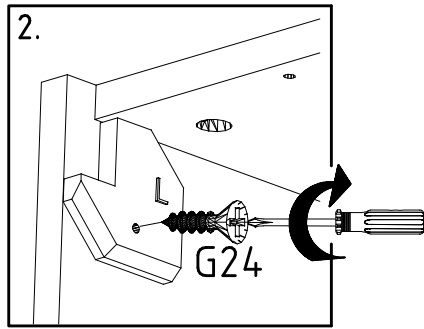
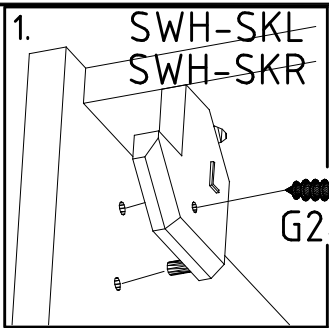


15

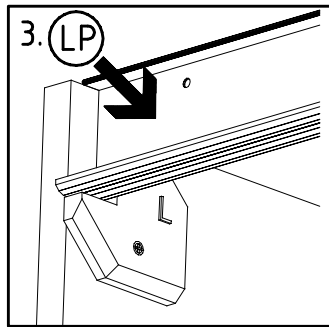


K22
1088mm
112 404

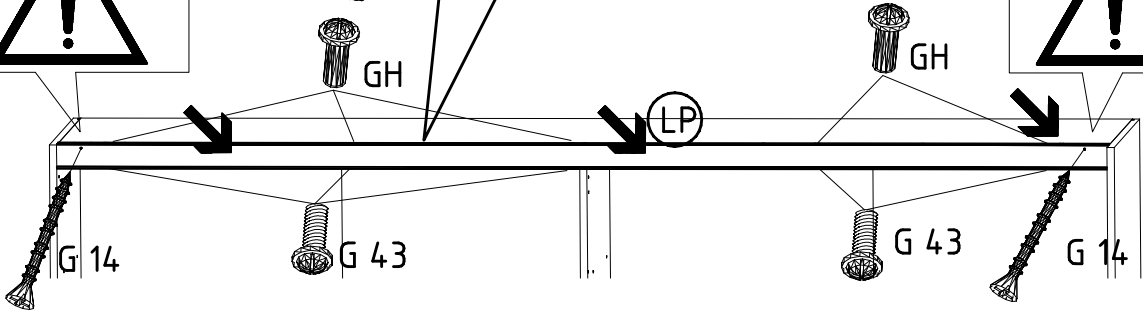
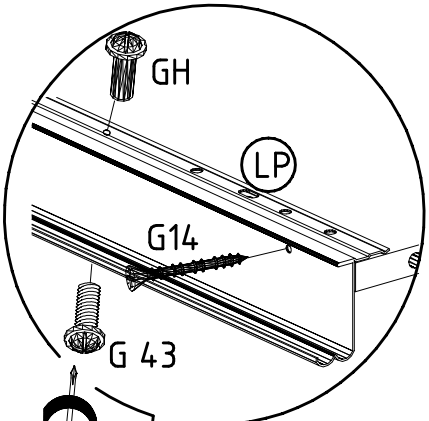
16



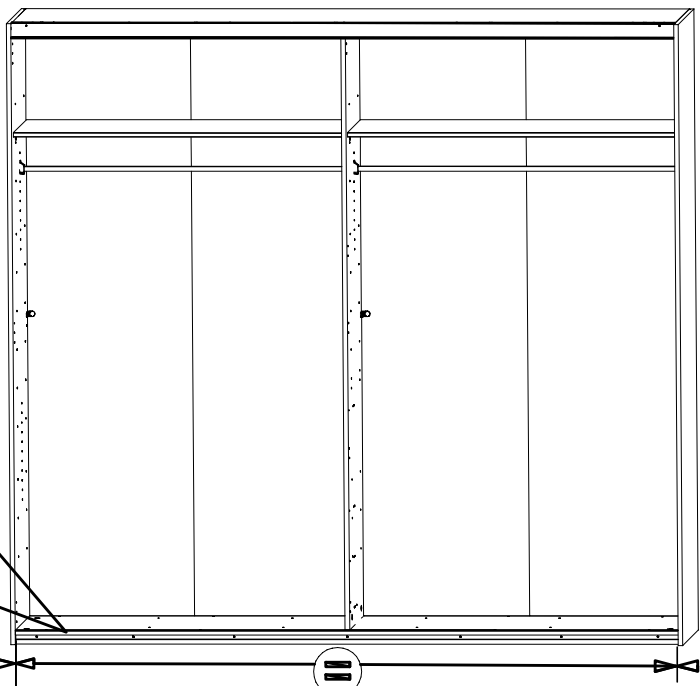
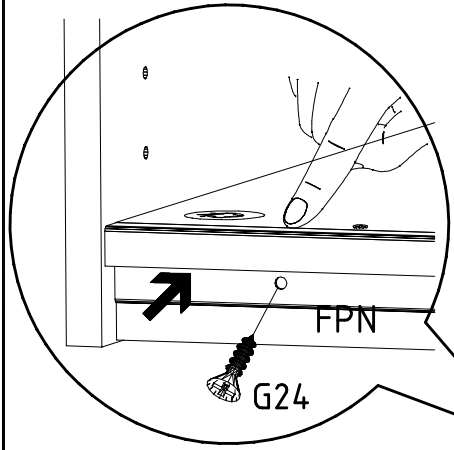
3,5 x 35 mm 121 375	<b>G14</b>	M4 x 10 mm 121 xxx	<b>G43</b>	M4 x 13 mm 121 xxx	<b>GH13</b>
------------------------	------------	-----------------------	------------	-----------------------	-------------



**LP**  
1316/1760  
2204/2648/3092/3536



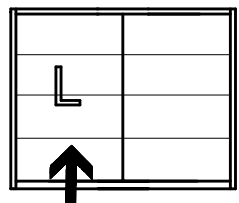
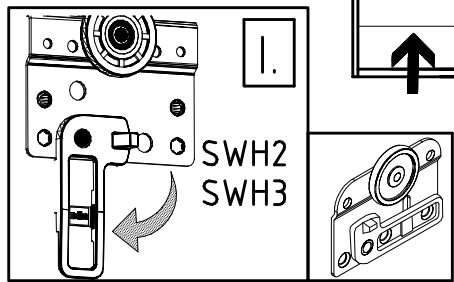
17



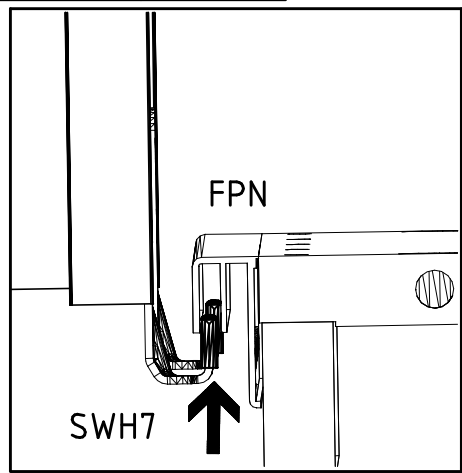
**FPN**  
1316/1760  
2204/2648/3092/3536

3,5 x 22 mm 121 004	<b>G24</b>
------------------------	------------

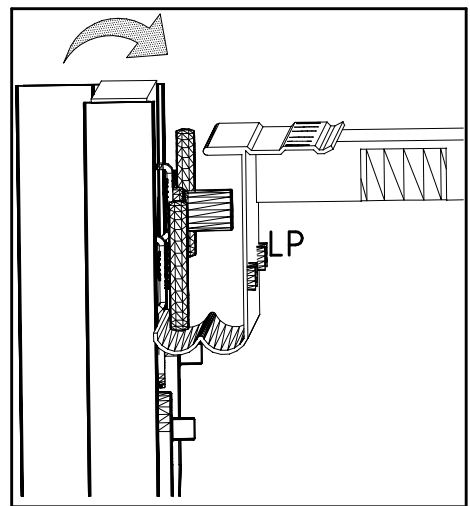
18



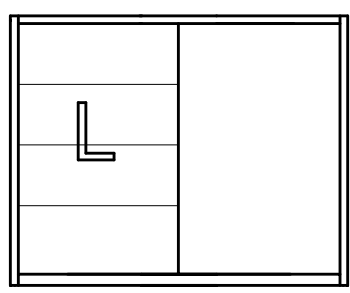
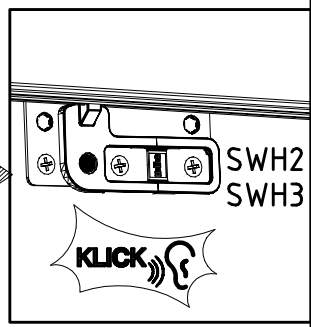
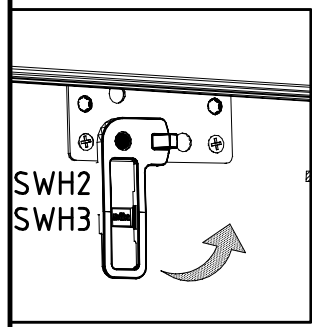
II.



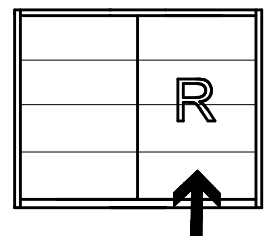
III.



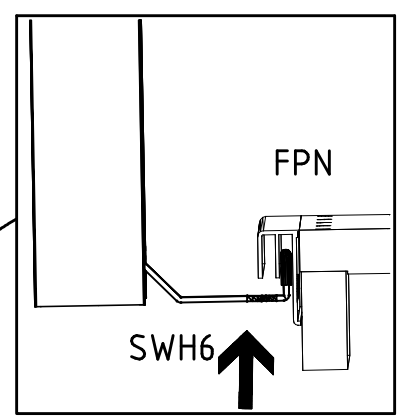
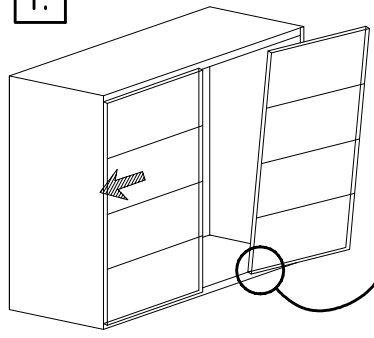
IV.



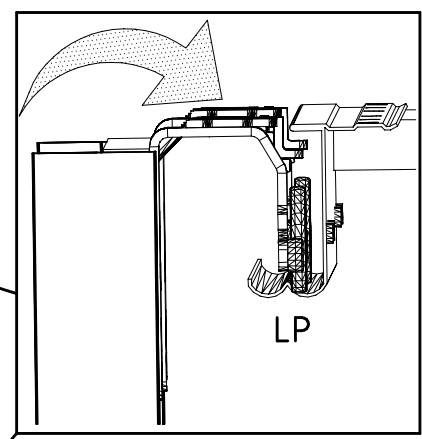
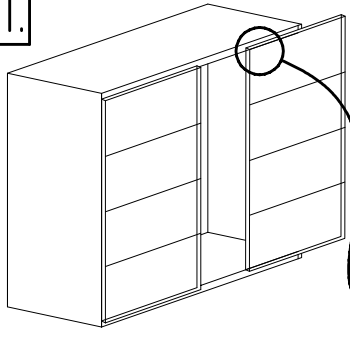
19



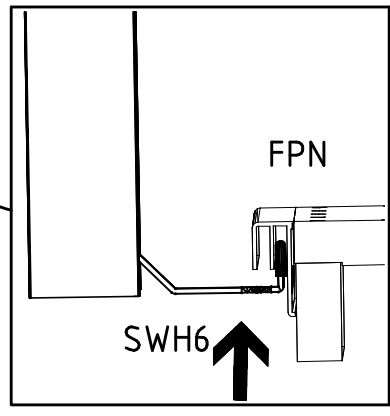
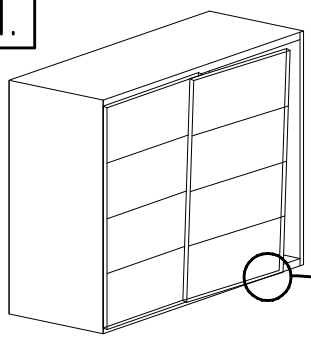
I.



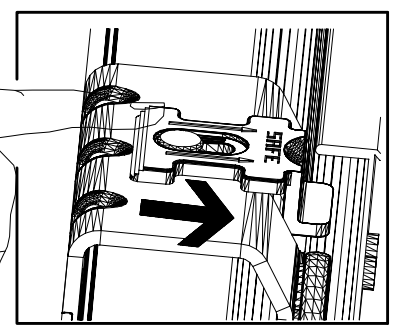
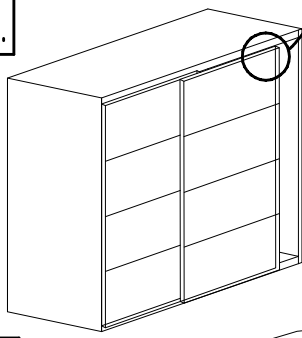
II.



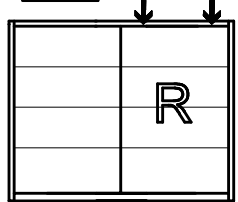
III.

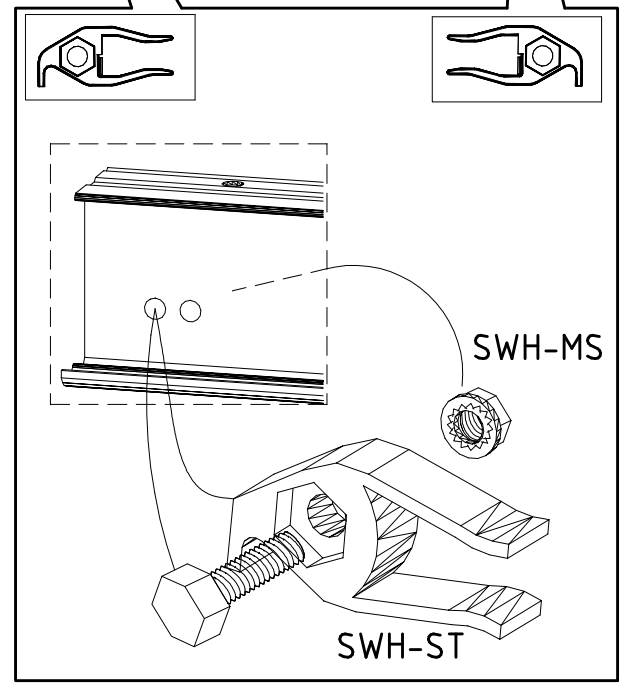
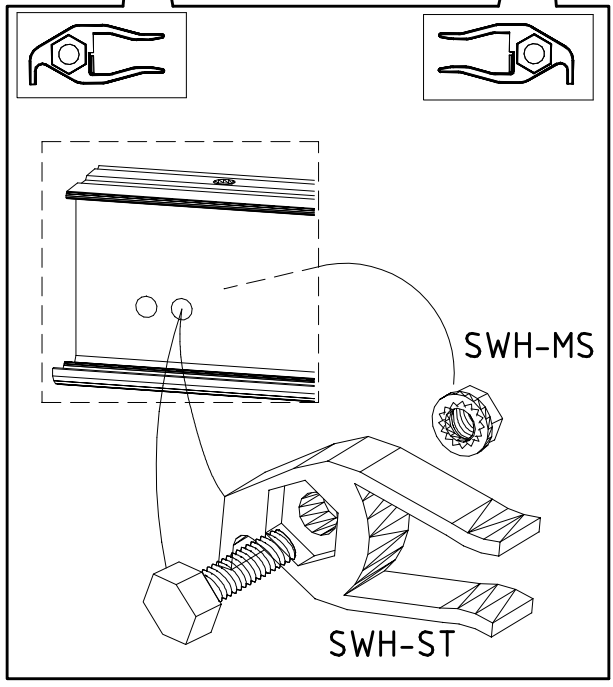
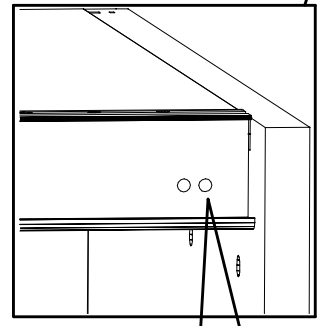
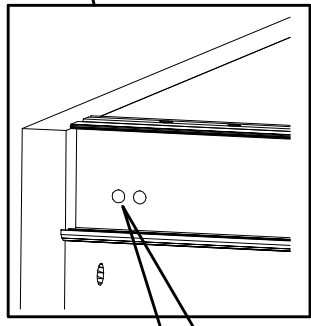
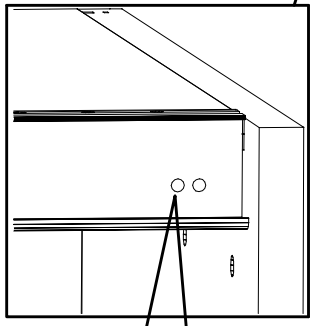
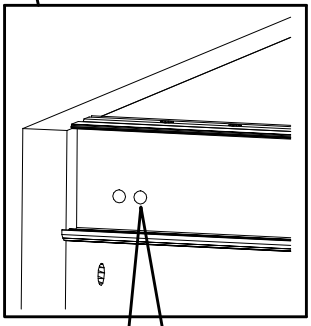
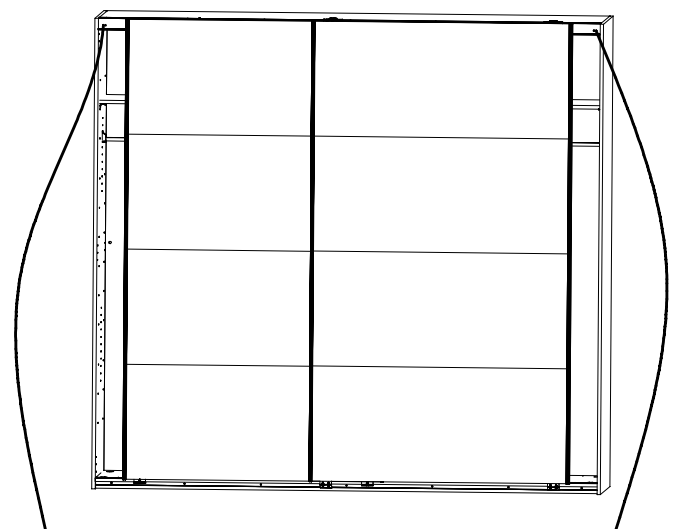
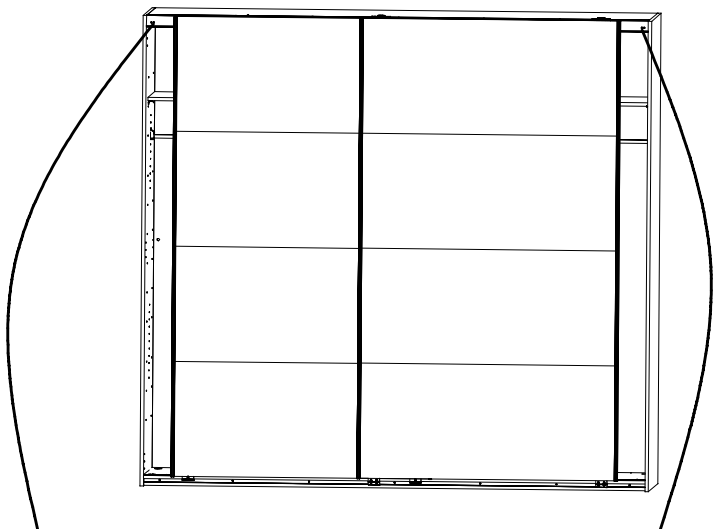
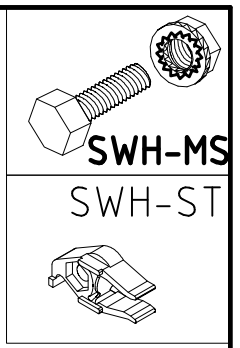
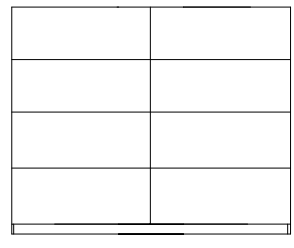
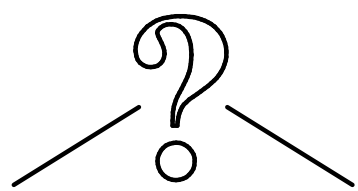
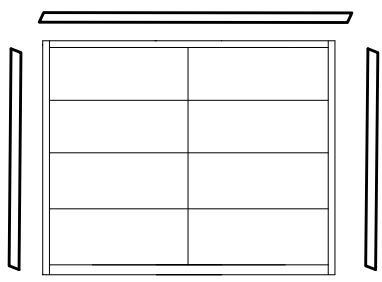


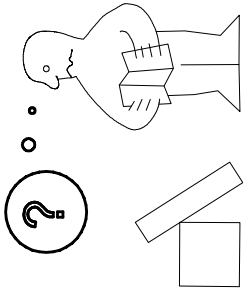
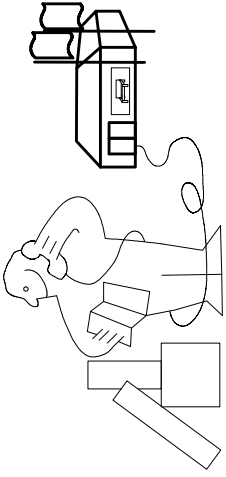
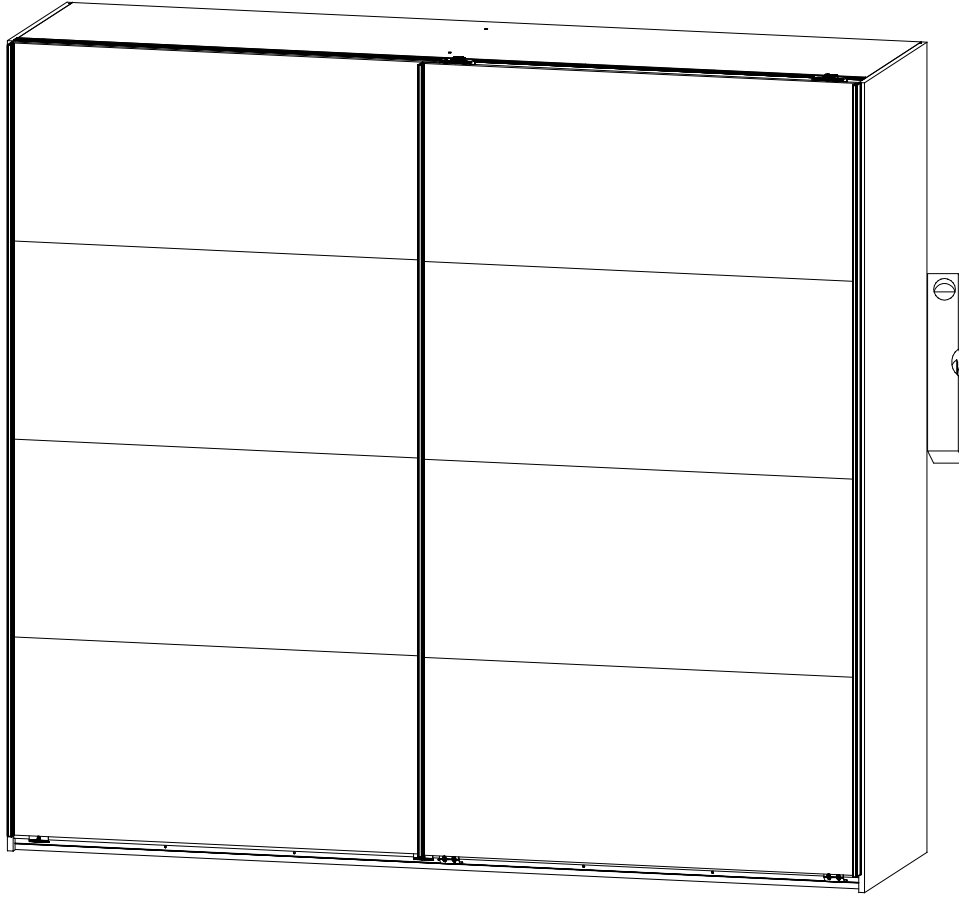
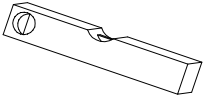
IV.



V.







Modell/Model/Modèle

5.

\_\_\_\_\_

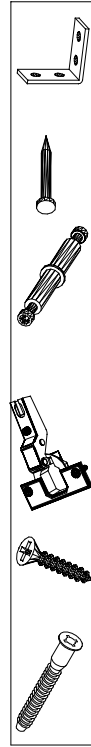
\_\_\_\_\_

\_\_\_\_\_

\_\_\_\_\_

\_\_\_\_\_

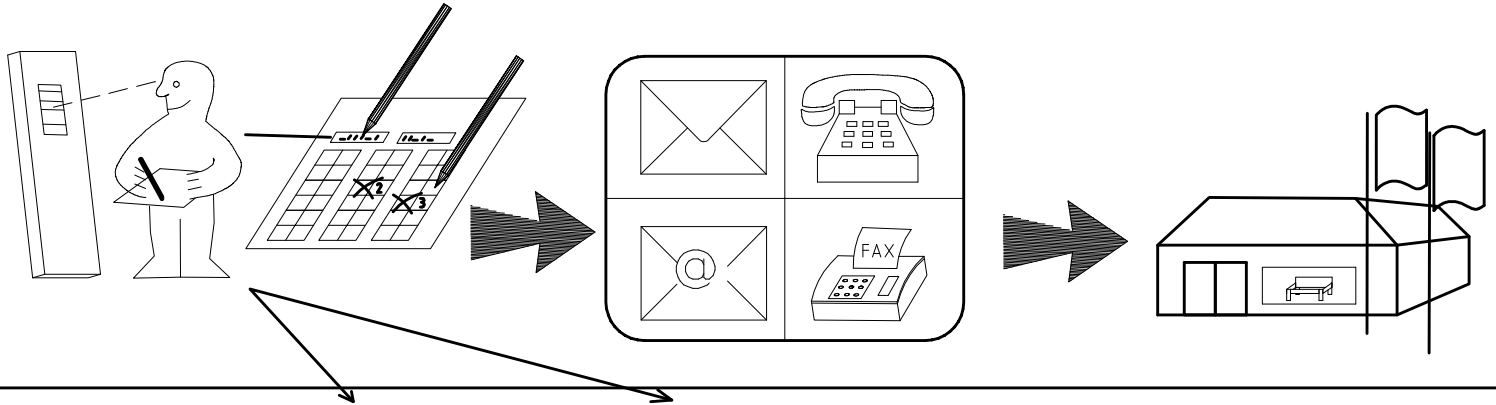
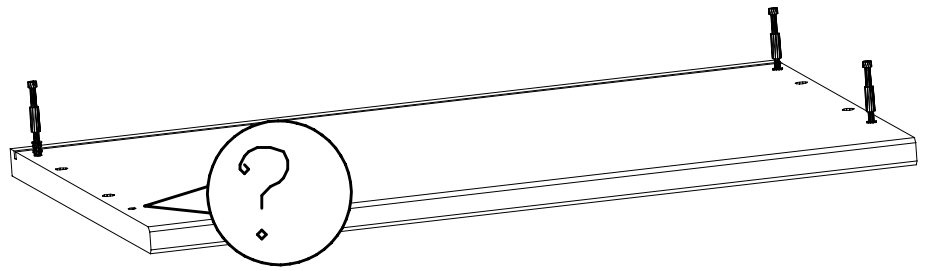
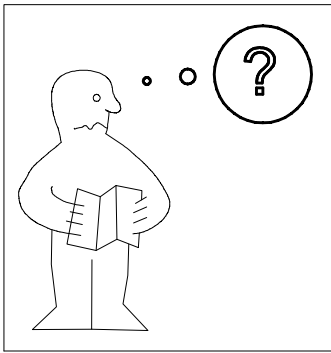
\_\_\_\_\_



(121 370)	( G 1 )	(4x)

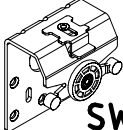

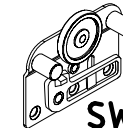
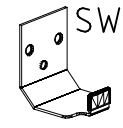
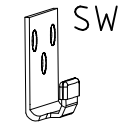

Änderungen die dem technischen Fortschritt geschuldet sind, behalten wir uns vor!  
 Bei nicht vorschriftsmäßiger und/ oder nicht fachmännischer Montage wird bei Personen- und/ oder Sachschäden keinerlei Haftung übernommen.


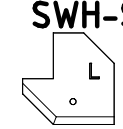
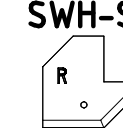
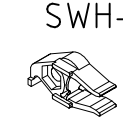
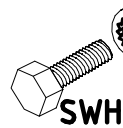
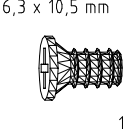
WIMEX Wohnbedarf/ Import Export Handels GmbH/ Postfach 1407/ 49112 Georgsmarienhütte/ Germany  
 Tel.:(+49) 054-01 8598 16/17 Fax.:(+49) 054-01 8598 33 Mail: service\_H@wimex-online.com

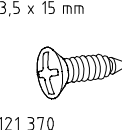
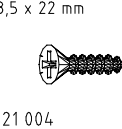

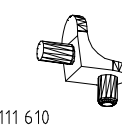
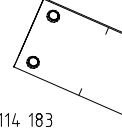
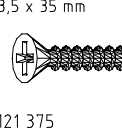



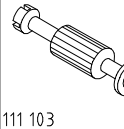
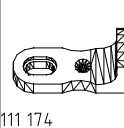
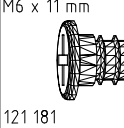
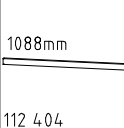
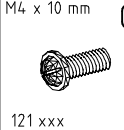
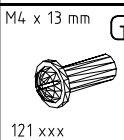
Auftrag/Order-No  
No. de Commande

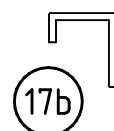
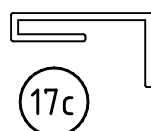
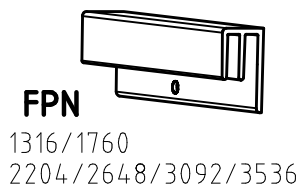
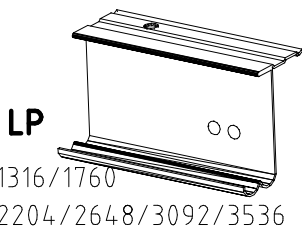
Kunde/Customer  
Client

 <b>SWH1</b>	
 <b>SWH2</b>	
 <b>SWH3</b>	
 <b>SWH 6</b>	
 <b>SWH 7</b>	
 <b>SP13</b> 4 X 13mm 121 122	

 <b>SWH-D</b>	
 <b>SWH-SKL</b>	
 <b>SWH-SKR</b>	
 <b>SWH-ST</b>	
 <b>SWH-MS</b> 6,3 x 10,5 mm 111 030	
 <b>T2</b>	

 3,5 x 15 mm 121 370 <b>G1</b>	
 3,5 x 22 mm 121 004 <b>G24</b>	
 111 102 <b>A</b>	
 111 610 <b>L7</b>	
 114 183 <b>H5</b>	
 3,5 x 35 mm 121 375 <b>G14</b>	

 117 001 <b>K1</b>	
 111 103 <b>C</b>	
 111 174 <b>J1</b>	
 M6 x 11 mm 121 181 <b>T6</b>	
 1088mm 112 404 <b>K22</b>	
 M4 x 10 mm 121 xxx <b>G43</b>	
 M4 x 13 mm 121 xxx <b>GH13</b>	



WIMEX Wohnbedarf/ Import Export Handels GmbH/ Postfach 1407/ 49112 Georgsmarienhütte/ Germany  
Tel.: (+49) 05401 8598 16/17 Fax.: (+49) 05401 8598 33 Mail: info@wimex-wohnbefarf.de

**980864**

12.12.12 / 05.09.16

09 16

15/15

104P-Nr. / 104P-No.    150X-Nr. / 150X-No.    Auftrag/Order-No. / No. de Commande

**23203**    **30110XY**    104

Kunde    MAX MUSTERMANN  
Customer  
Client

Kommission / your order reference / votre reference

**3377 MINDEN**

---

Dekor / Decor    Decor / Modell / Modele

**F99**    **SAMPLE**

F99842 SCHWEBETUERENSCHRANK 250 CM H 216CM  
PLANKENEICHE NB + RAH STEEL  
PLANKENEICHE NACHBILDUNG

202320301107241476000001

Paket / Package / Paquet

**414760**

SOCKEL

Paket 1 von 8    Colli Kommission 10

HSP-SHT BOD 50 TEXT/TEX SOCKEL 32 FRESH    TV / LF 104  
SO-BOD TEXT RASTEX/ ZNBOD D18MM TX KLSTA

Montage - Anleitung    Laenge ..... 520,0    OBEREN  
KS-64    Breite ..... 568,0    OBEREN

**SOCKEL32 KLEB**

Bei Warenauslieferung für Rückgabe beachten!  
En cas de livraison de marchandises veuillez retourner le bordereau d'envoi.

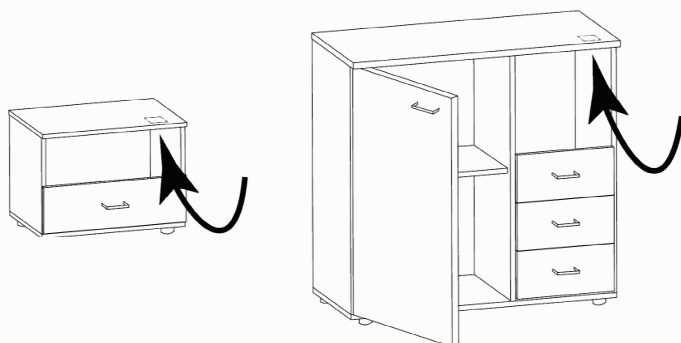
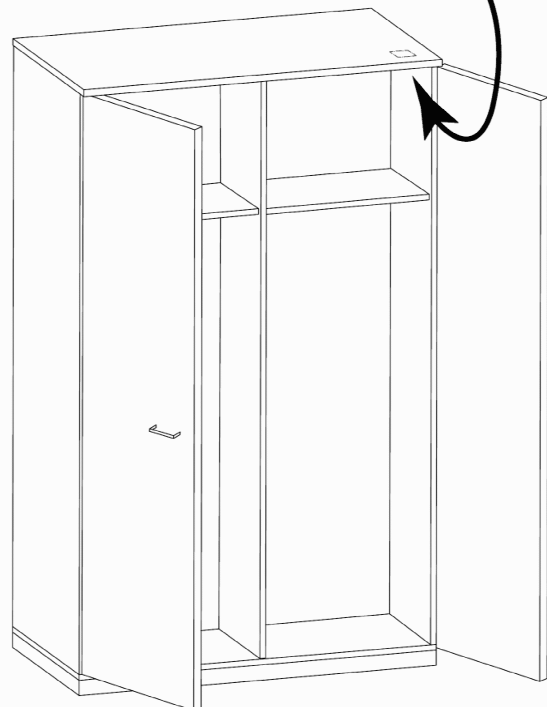
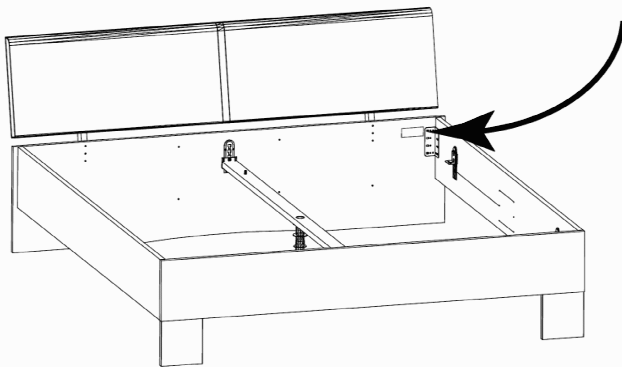


OBEREN 5 30/19 HAUT 23.08.19 OBEREN 1 1. ABOVE OBEREN



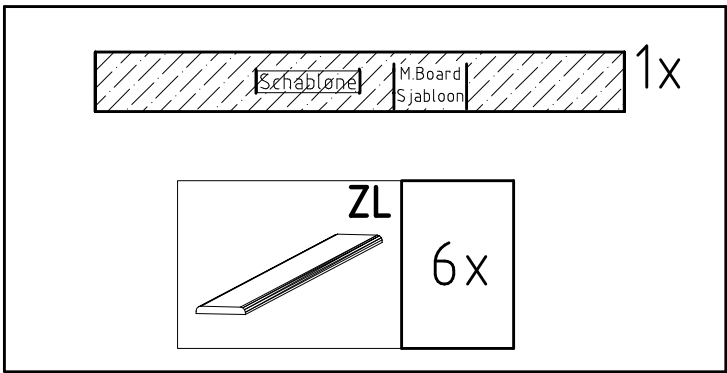
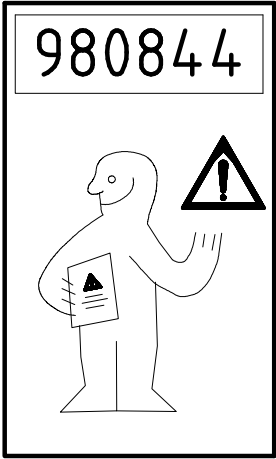
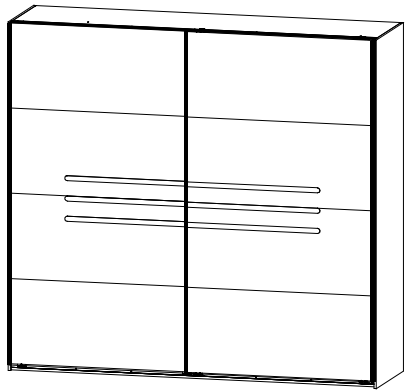
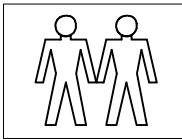
**WIMEX Wohnbedarf**  
Import Export Handelsges mbH & Co. KG  
Werner-von-Siemens-Str. 35  
D-49124 Georgsmarienhütte - Germany

**SAMPLE**    **23.08.19**  
Modellname    Produktionsdatum  
Model    Date of manufacture

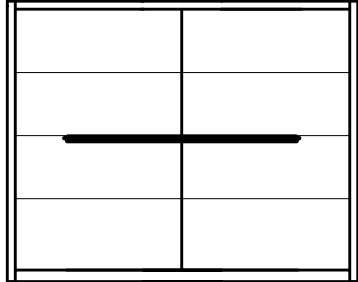
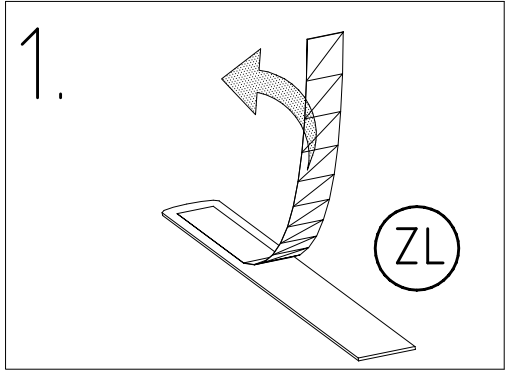




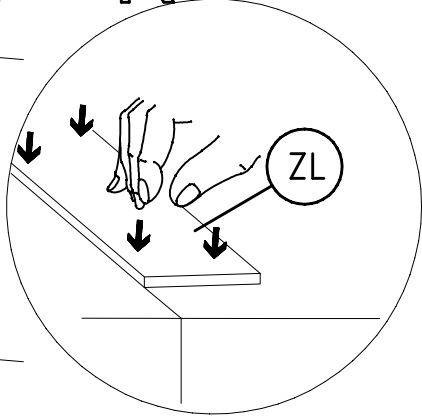
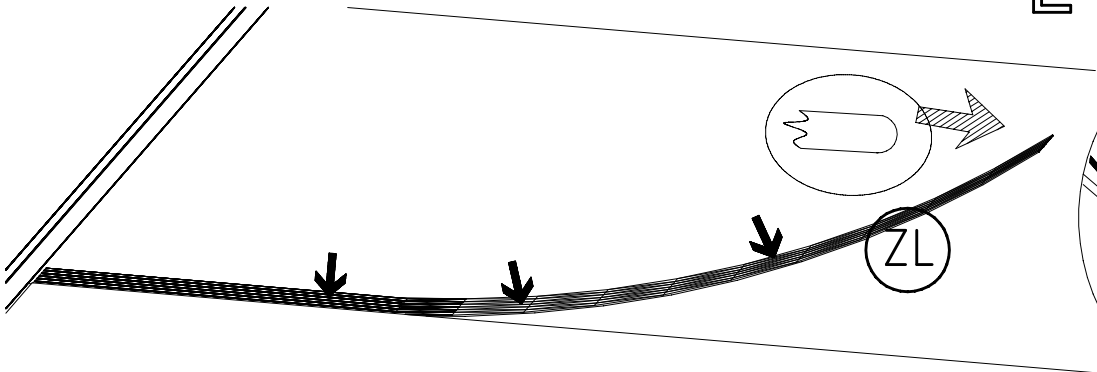
980844



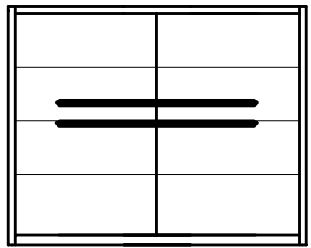
1.



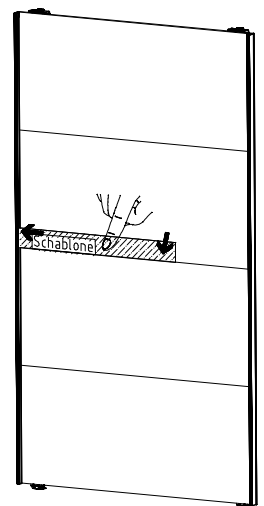
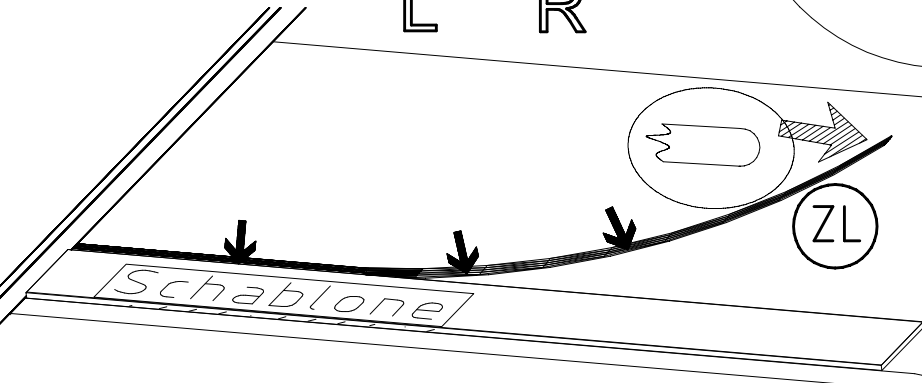
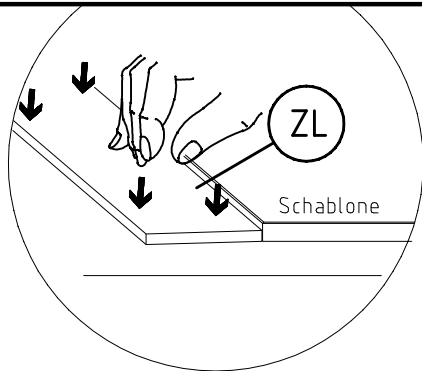
L R



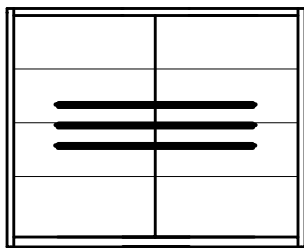
2.



L R



3.



L R

