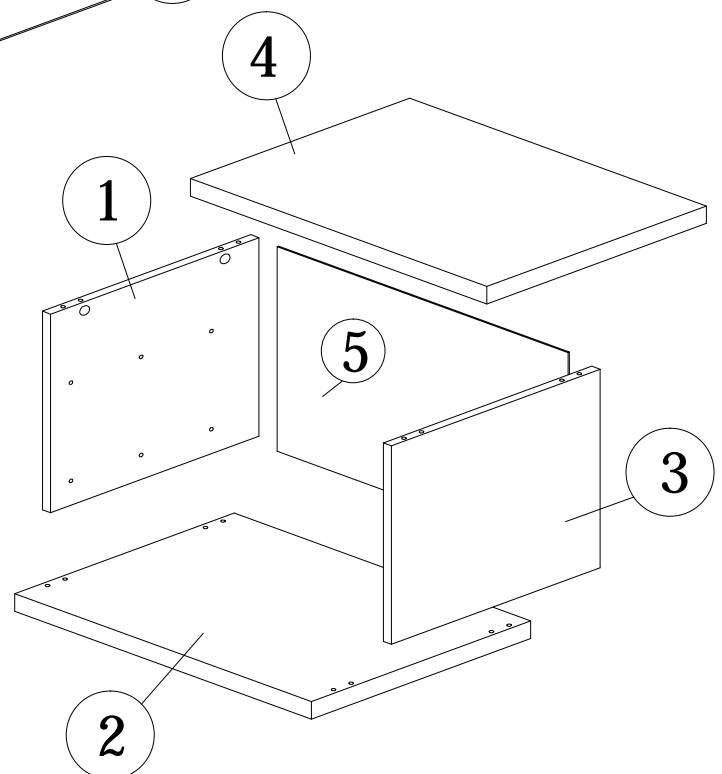
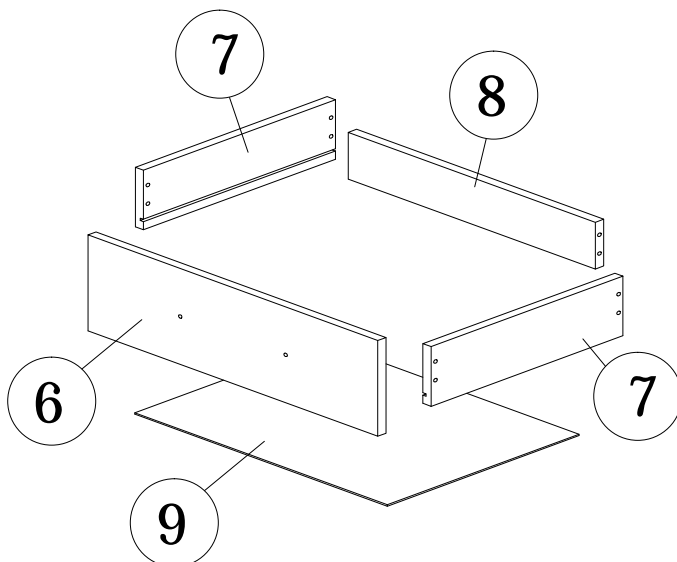
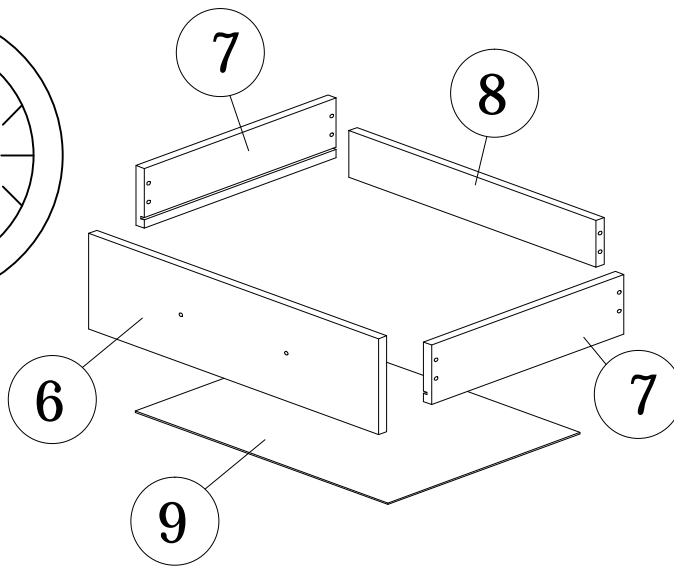
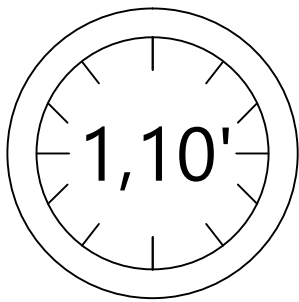
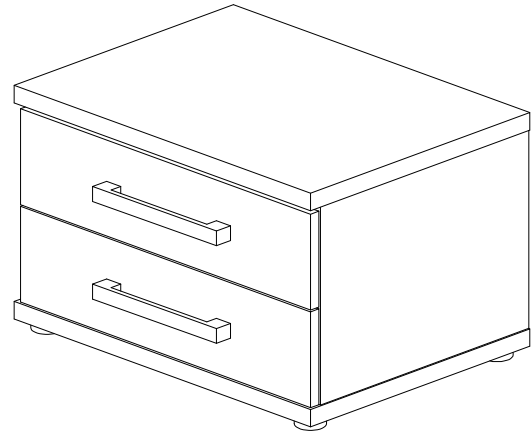
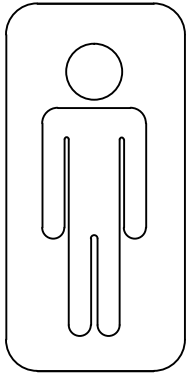
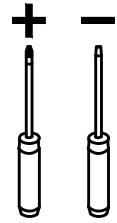
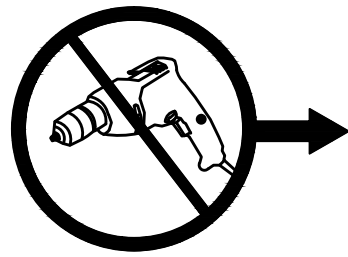
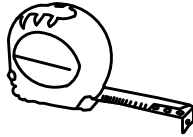
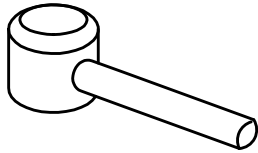
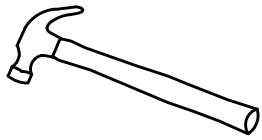




BST 5054-S5V





ALGEMENE ONDERHOUDSVOORSCHRIFTEN :

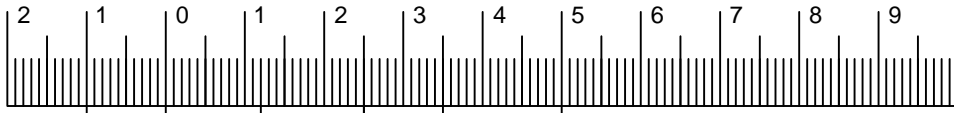
Om de tafelbladen te beschermen mogen geen hete pannen, kaarsen of andere hete glazen op het oppervlakte geplaatst worden, gebruik hiervoor een beschermende onderligger. Reinigen van oppervlaktes : met licht vochtige doek of zeemvel reinigen en direct droog wrijven. Zeker geen vocht laten staan op de oppervlaktes. Gebruik van ruwe materialen zoals schuurpons, schuurmiddelen, chemische producten zoals verdunners ammoniak of boenwas zijn niet toegelaten. Ook geen siliconen houdende producten aanwenden zoals pledge enz. Garantie : Indien bovenstaande voorschriften niet gevolgd worden vervalt de garantie.





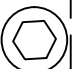
INFORMATION GENERALE D'ENTRETIEN :

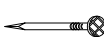





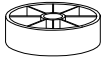


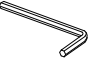
Pour la protection de la surface des tables et autres éviter de mettre des casseroles chaudes ainsi que des bougies ou verres chaudes (thé) sur la surface sans protection. L'entretien des surfaces : Utilisez un chiffon légèrement humide et séchez aussitôt. Jamais laisser des liquides sur les surfaces, les meubles ne sont pas adaptés pour un emplacement dans des pièces humides. Des éponges abrasives, tout produits chimiques : ammoniac, détergent, diluent; ou cirage et produits d'entretien comme Pledge sont interdit. Garantie : La garantie expire si les prescriptions d'entretien générale ne sont pas respecter.

MAINTENANCE PRESCRIPTIONS :

To protect the table tops never put hot items on these surfaces. Clean with a slightly wet cloth and wipe dry immediately. Never let water or other wet items on the table tops, this furniture is not suitable for wet locations. Do not use solvent, thinner, or other chemical products to clean. Warranty : Expires if above prescriptions are not respected.



-  PLASTIC DOWEL 8X25
A=8pcs
-  CB SCREW M3.5X12
B=24pcs
-  CB SCREW M4X25
C=8pcs
-  CB SCREW M4X35
D=16pcs
-  CSK CAP M6X50
E=4pcs

F  POWER NAIL 5/8" 40pcs	G1  HANDLE VSC 15 (192MM)-SILVER 2pcs	G2  P/H SCREW M4X40mm 4pcs	H1  MINIFIX 5654 (HOUSING) 4pcs	H2  MINIFIX 5654 (HOUSING) 4pcs	I  CAP 4pcs
J  C163 PVC ROUND LEG 4pcs	K1  DRAWER SLIDE 14" (A) 4pcs	K2  DRAWER SLIDE 14" (B) 4pcs	L  ALLEN KEY 1pc		

STEP 1

8x

A

1

3

A

PLASTIC DOWEL
M8X25
8 pcs

STEP 2

4

Bottom View

4x

H2

H2

MINIFIX 5654
(SCREW)
4 pcs

STEP 3

4x

B

B

K1

1

3

B

K1

12MM

CB SCREW
M3.5 X 12
12 pcs

DRAWER SLIDE
14" (A)
4 pcs

STEP 4

4x

L

E

1

2

3

E

M

50MM

CSK CAP
M6X50
4 pcs

ALLEN KEY
1 pc

STEP 5

4x

C

J

1

2

3

C

J

25MM

CB SCREW
M4X25
4 pcs

C163 PVC
ROUND LEG
4 pcs

STEP 6

4x

H1

L

I

4

H1

I

L

MINIFIX
5654
(HOUSING)
4 pcs

ALLEN KEY
4 pcs

ALLEN KEY
1 pc

STEP 7

16x

F

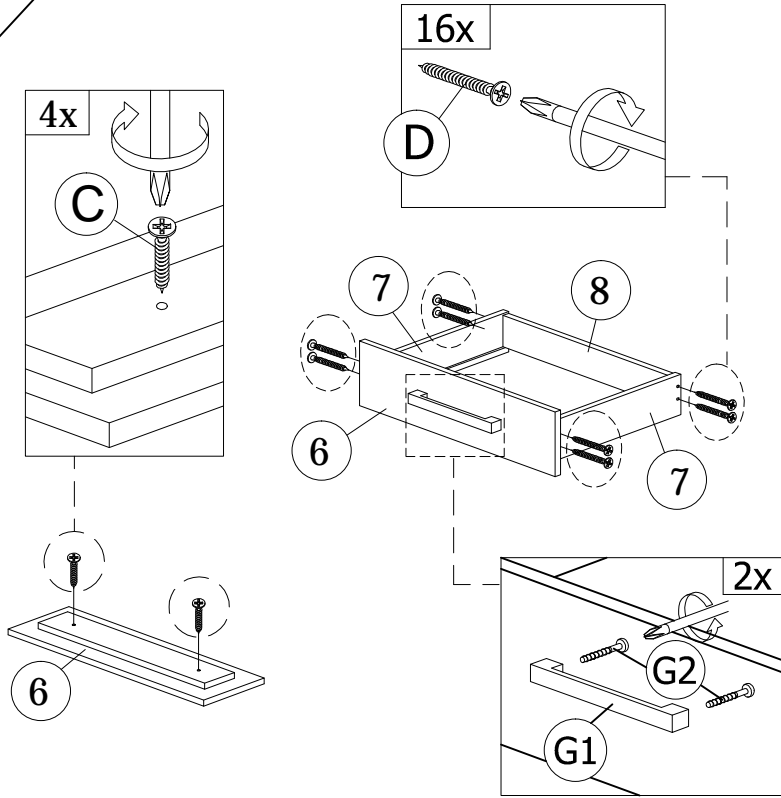
5

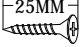
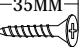

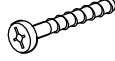
F

DRAWER
SLIDE 14" (A)
16 pcs

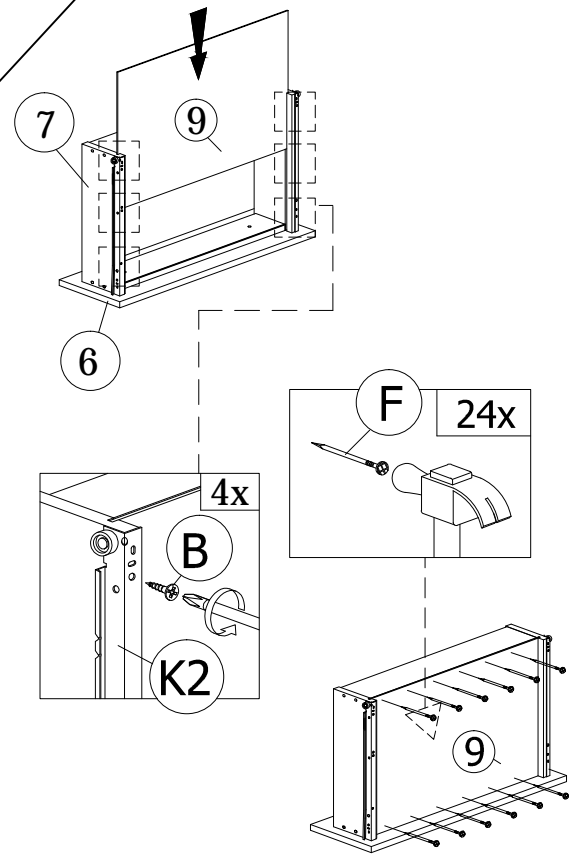
Back View

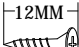


STEP 8



<p>C</p>  <p>25MM CB SCREW M4X12 4 pcs</p>	<p>D</p>  <p>35MM CB SCREW M4X35 16 pcs</p>	<p>G1</p>  <p>HANDLE VSC 15 (192MM)-SILVER 2 pcs</p>	<p>G2</p>  <p>P/H SCREW M4X40 4 pcs</p>
--	---	--	---

STEP 9



<p>B</p>  <p>12MM CB SCREW M3.5X12 12 pcs</p>	<p>F</p>  <p>POWER NAIL 5/8" 24 pcs</p>	<p>K2</p>  <p>DRAWER SLIDE 14"(B) 4 pcs</p>
---	---	---

STEP 10

