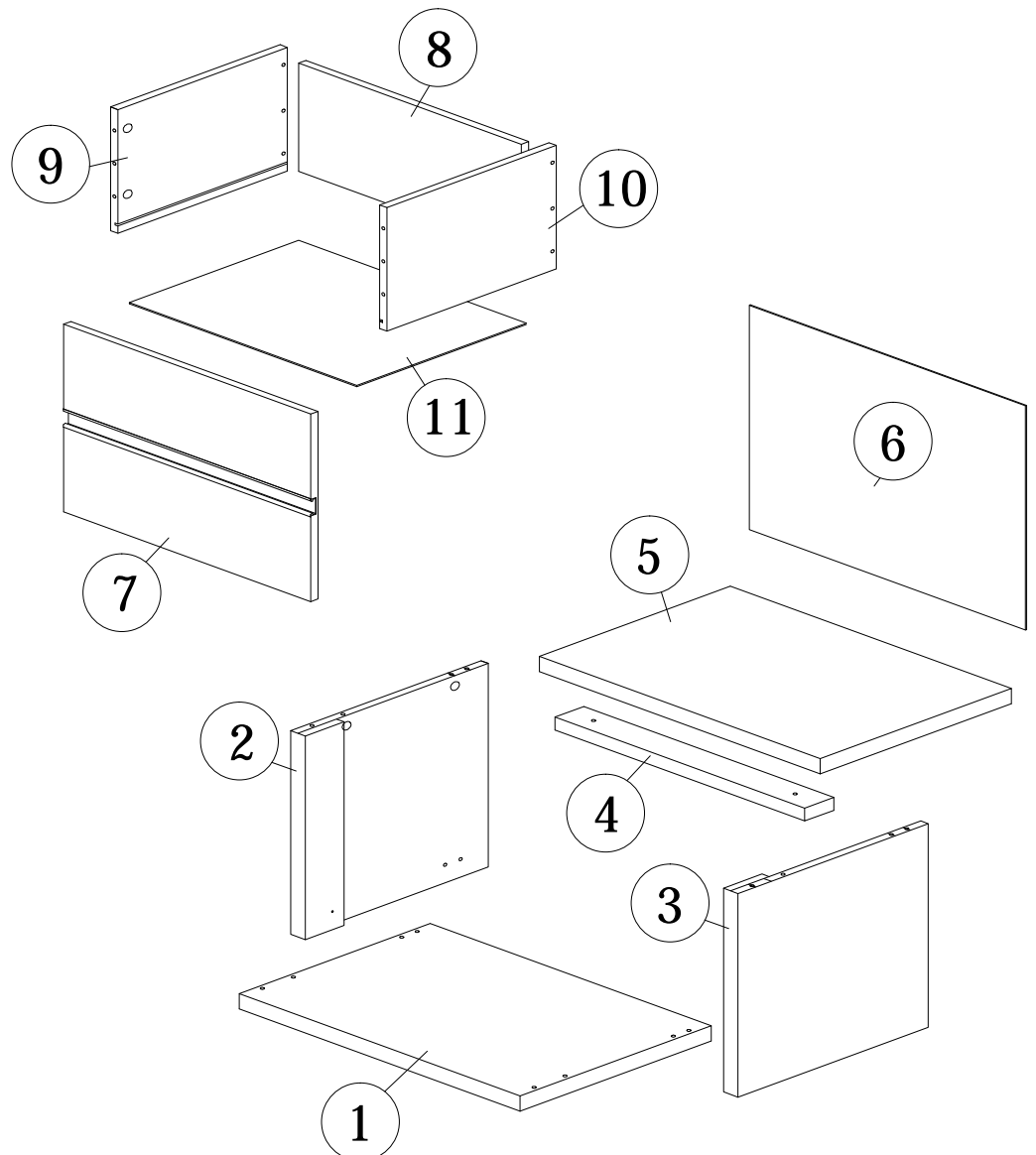
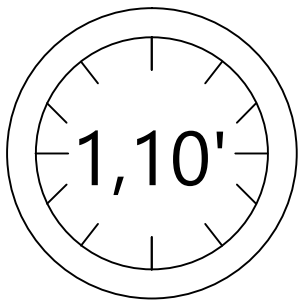
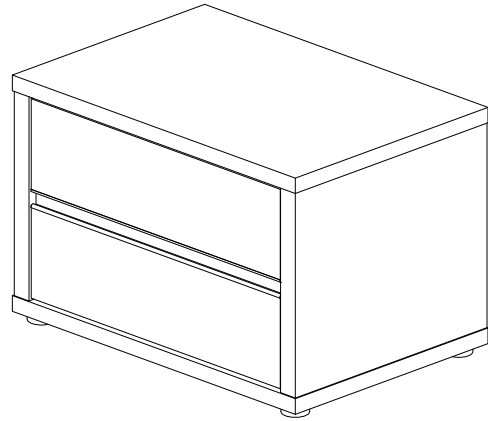
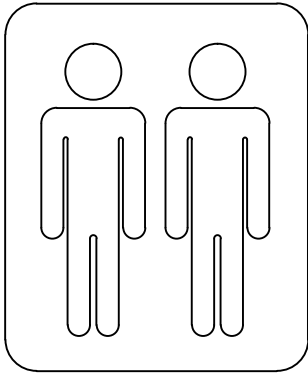
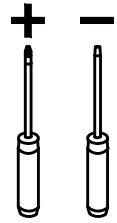
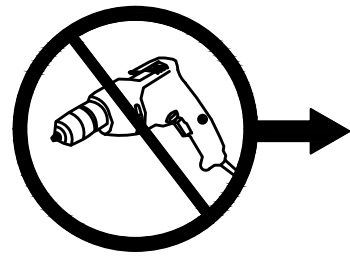
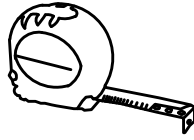
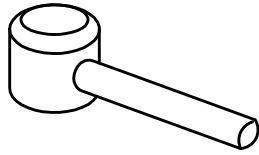
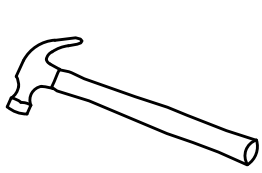




BST 55001-FO-S5V





ALGEMENE ONDERHOUDSVOORSCHRIFTEN :

Om de tafelbladen te beschermen mogen geen hete pannen, kaarsen of andere hete glazen op het oppervlakte geplaatst worden, gebruik hiervoor een beschermende onderligger. Reinigen van oppervlaktes : met licht vochtige doek of zeemvel reinigen en direct droog wrijven. Zeker geen vocht laten staan op de oppervlaktes. Gebruik van ruwe materialen zoals schuurpons, schuurmiddelen, chemische producten zoals verdunners ammoniak of boenwas zijn niet toegelaten. Ook geen siliconen houdende producten aanwenden zoals pledge enz. Garantie : Indien bovenstaande voorschriften niet gevolgd worden vervalt de garantie.


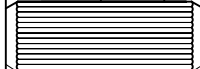

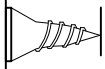

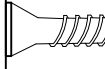

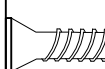


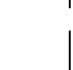

INFORMATION GENERALE D'ENTRETIEN :



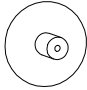
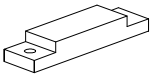
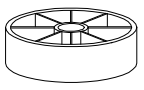
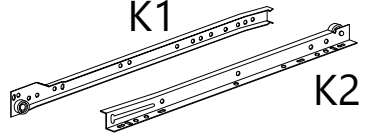
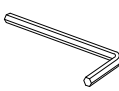
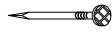
Pour la protection de la surface des tables et autres éviter de mettre des casseroles chaudes ainsi que des bougies ou verres chaudes (thé) sur la surface sans protection. L'entretien des surfaces : Utilisez un chiffon légèrement humide et séchez aussitôt. Jamais laisser des liquides sur les surfaces, les meubles ne sont pas adaptés pour un emplacement dans des pièces humides. Des éponges abrasives, tout produits chimiques : ammoniac, détergent, diluant; ou cirage et produits d'entretien comme Pledge sont interdit. Garantie : La garantie expire si les prescriptions d'entretien générale ne sont pas respecter.

MAINTENANCE PRESCRIPTIONS :

To protect the table tops never put hot items on these surfaces. Clean with a slightly wet cloth and wipe dry immediately. Never let water or other wet items on the table tops, this furniture is not suitable for wet locations. Do not use solvent, thinner, or other chemical products to clean. Warranty : Expires if above prescriptions are not respected.



-   PLASTIC DOWEL 8X25
A=12pcs
-   CB SCREW M3.5X12
B=12pcs
-   CB SCREW M3.5X20
C=4pcs
-   CB SCREW M4X25
D=4pcs
-   CB SCREW M4X35
E=6pcs
-   CSK CAP M6X50
F=6pcs

<p>G1</p>  <p>MINIFIX 5654 (HOUSING) 8pcs</p>	<p>G2</p>  <p>MINIFIX 5654 (SCREW) 8pcs</p>	<p>H</p>  <p>CAP 10pcs</p>	<p>I</p>  <p>ABS DRAWER PIN (15mm) 2pcs</p>
<p>J</p>  <p>C163 PVC ROUND LEG 4pcs</p>	<p>K</p>  <p>1set (K1=2pcs / K2=2pcs)</p>		
<p>L</p>  <p>ALLEN KEY 1pc</p>		<p>M</p>  <p>POWER NAIL 6/8" 28pcs</p>	

STEP 1

12x

A

PLASTIC DOWEL 8X25

12pcs

STEP 2

8x

G2

Bottom View

Inside View

G2

MINIFIX 5654 (SCREW)

8pcs

STEP 3

2x

C

I

Left View

Right View

C

20MM

CB SCREW M3.5X20

4pcs

I

ABS DRAWER PIN (15MM)

2pcs

STEP 4

2x

B

K1

Left View

Right View

B

12MM

CB SCREW M3.5X12

6pcs

K1

DRAWER SLIDE 14"

2pcs

STEP 5

4x

L

F

50MM

CSK CAP M6X50

4pcs

L

ALLEN KEY

1pc

STEP 6

4x

D

J

25MM

CB SCREW M4X25

4pcs

J

C163 PVC ROUND LEG

4pcs

STEP 7

2x

L

H

F

Bottom View

F

50MM

CSK CAP M6X50

2pcs

H

CAP

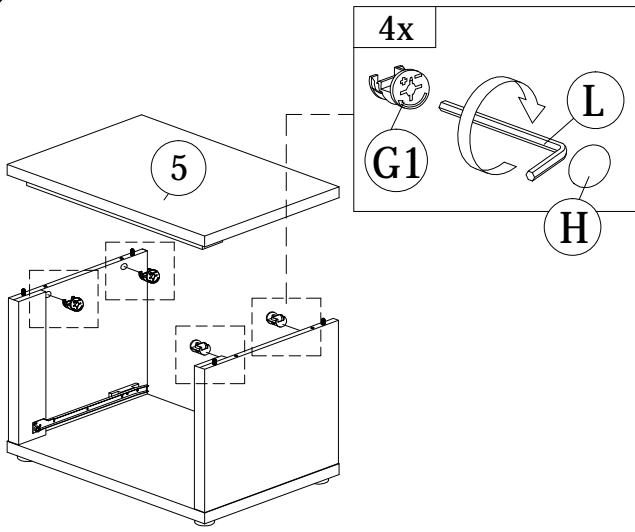
2pcs

L

ALLEN KEY

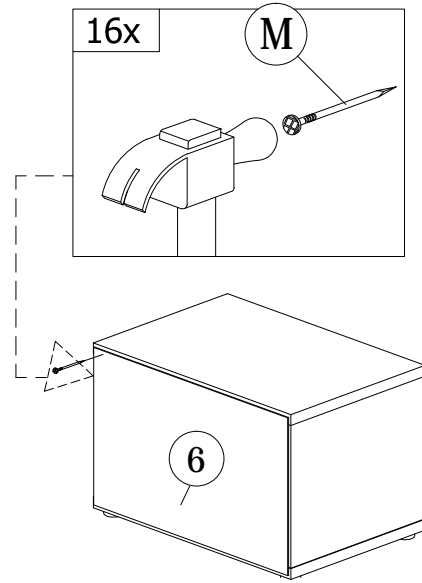
1pc

STEP 8



G1	H	L
MINIFIX 5654 (HOUSING) 4pcs	CAP 4pcs	ALLEN KEY 1pc

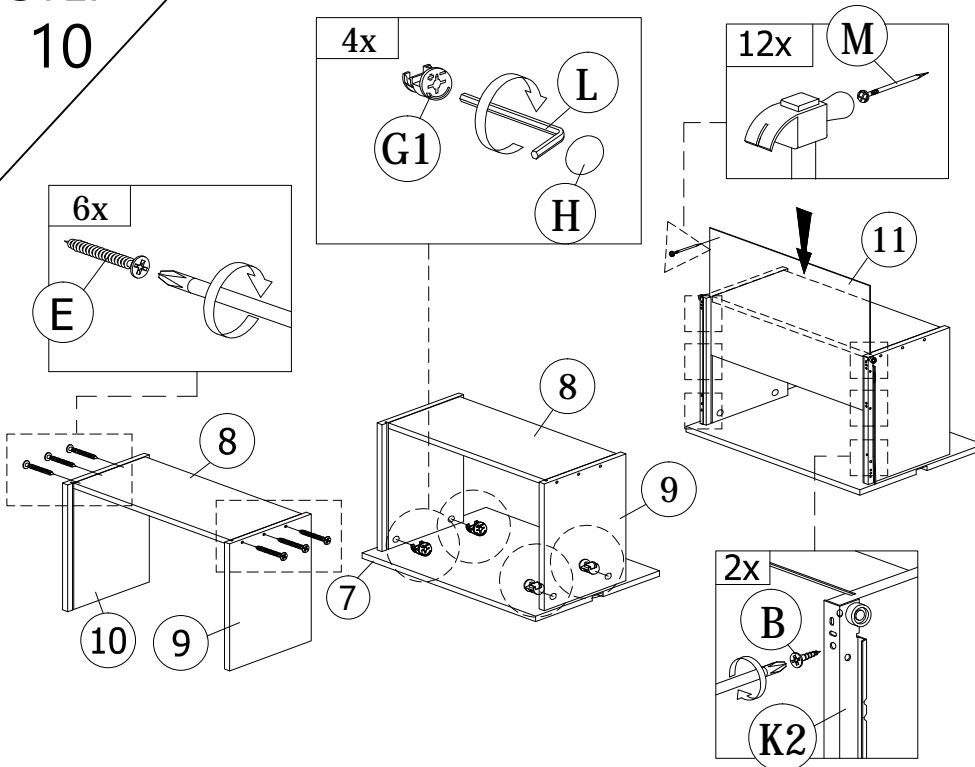
STEP 9



M
POWER NAIL 5/8" 16pcs

Back View

STEP 10



B	E	G1	H	K2	L	M
CB SCREW M3.5X12 6pcs	CB SCREW M4X35 6pcs	MINIFIX 5654 (HOUSING) 4pcs	CAP 4pcs	DRAWER SLIDE 14" 2pcs	ALLEN KEY 1pc	POWER NAIL 5/8" 12pcs

STEP 11

