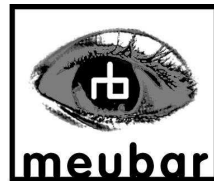


MONTAGE HANDLEIDING

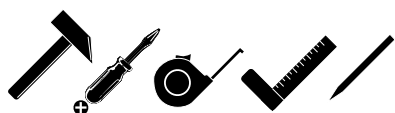
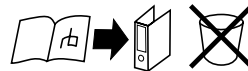
INSTRUCTIONS DE MONTAGE - ASSEMBLY INSTRUCTION - MONTAGE ANLEITUNG - STRUZIONI DI MONTAGGIO
 INSTRUÇÕES DE MONTAGEM - INSTRUCCIONES DE MONTAJE - MONTAŽU UPUTE



Young budget furniture

KENT NT6L-R

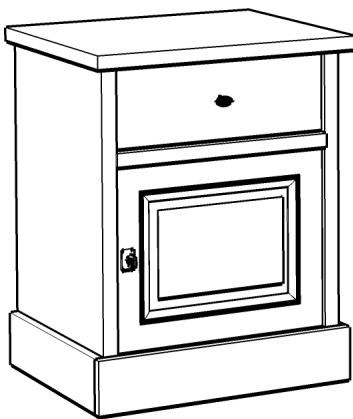
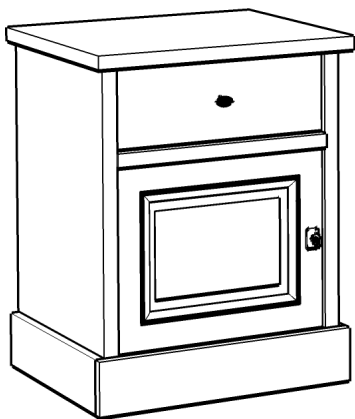
table de chevet - nachttafel - bedside table



A G460086 8x30 8	B G460249 4	C G460252 4	D G470007 4x40 4
E G460265 4	F G440102 2	G G440107 2	H G460266 4
I G4608831 2	J G4608832 2	K G470013 3.5x16 8	L G460859 1
M G4201632 1	N G460259 1	O G470077 6.3x10.5 4	P G460124 M4x23 2
Q G4608717 4	R G430100 2	S G430101 2	T G460858 1
U G4201605 1			

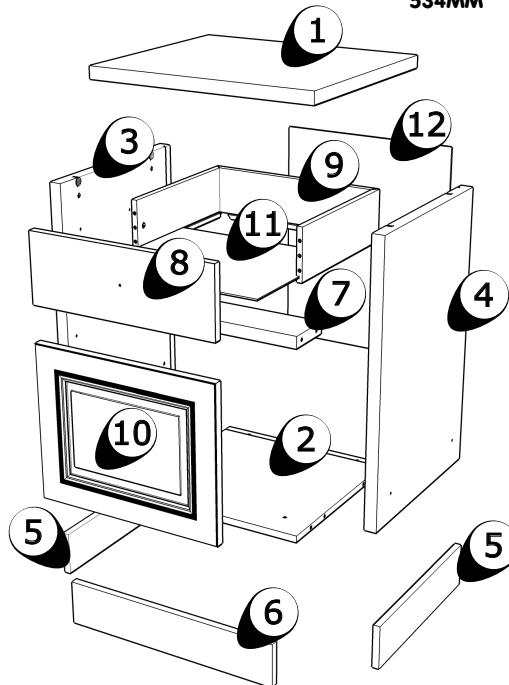
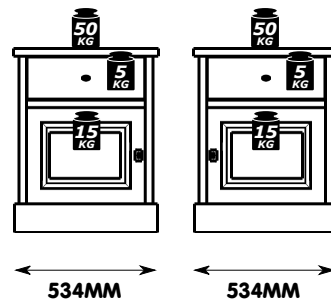
NT6L

NT6R



NT6L

NT6R



G4911059

12-2017

NL**ONDERHOUDSTIPS**

Oppervlakte kunststofdecor houtstructuur. Onderhoud: met lichte vochtige doek reinigen en hierna direct droog wrijven. De meubels zijn niet voor vochtige ruimten (bad, keuken etc.) bestemd. Vocht op het bovenblad direct opnemen. Montagetekening opbergen.

Het meubel moet door een vakkundig persoon, zoals in de handleiding staat beschreven worden gemonteerd. Door verkeerde montage kunnen gevaren ontstaan.

D**HINWEISE FÜR DIE PFLEGE**

Oberflächen Kunststoff-Dekor Holznachbildung. Pflegehinweis: Mit leicht feuchtem Tuch reinigen, sofort trocken nachwischen. Möbel nicht für Feuchträume geeignet (Bad, Küche etc.). Nässe auf Oberfläche unverzüglich abwischen. Aufbauanleitung aufbewahren.

Das Möbel muss durch eine fachkundige Person entsprechend der Aufbauanleitung montiert werden. Bei fehlerhafter Montage kann es zu Gefahren kommen.

EN**ADVISE ON MAINTENANCE**

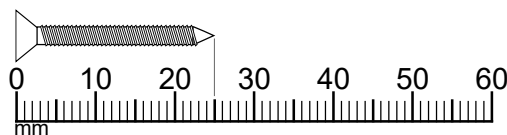
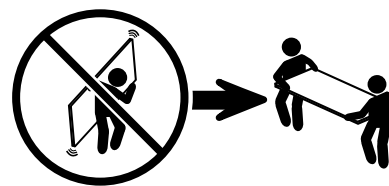
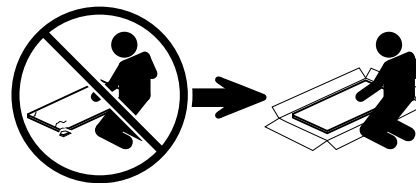
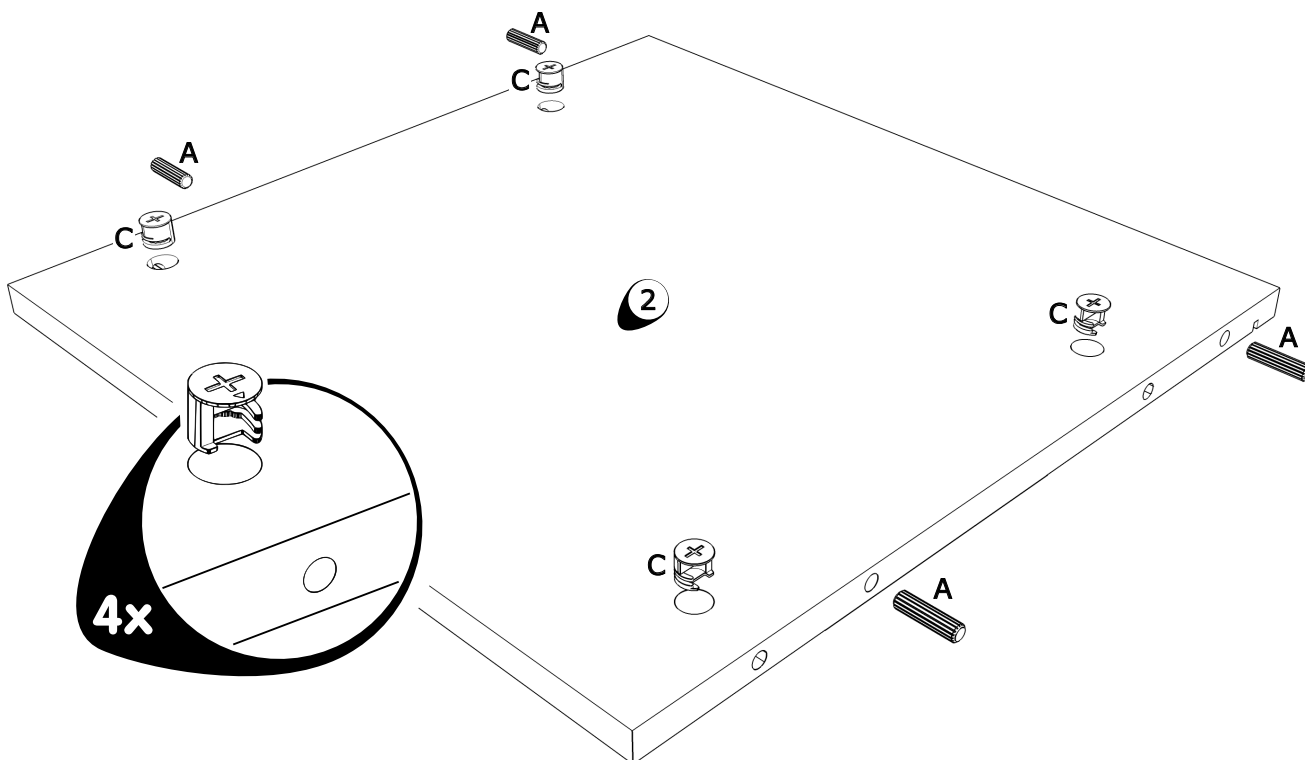
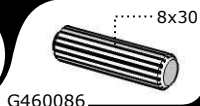
All surfaces in laminated wood colour finishes. Maintenance: clean with slightly moistened cloth, wipe dry immediately. Not suited for damp locations (kitchen, bathroom etc.). Wipe off wetness at once. Retain manual instruction.

The unit must be put together by a specialist according to the assembly instructions. Hazards may arise in case of incorrect assembly.

F**CONSEILS D' ENTRETIEN**

Panneaux de particules revêtus d'un film polymère. Entretien: utiliser un chiffon légèrement humide et repasser de suite avec un autre sec. Meuble inadapté aux pièces humides (bain, cuisine etc.). Toute trace de liquide est à essuyer immédiatement. Notice de montage à conserver.

Le meuble doit être monté par une personne spécialisée en la matière, conformément à l'instruction de montage. En cas d'erreur de montage, des dangers peuvent se manifester.

**1****A**

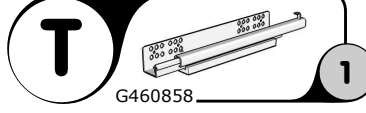
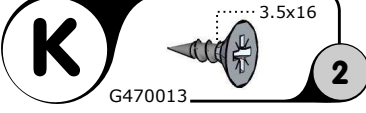
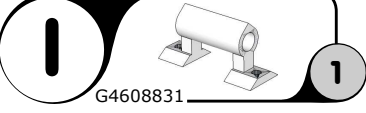
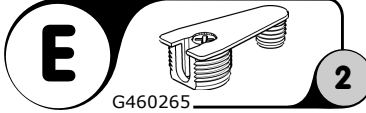
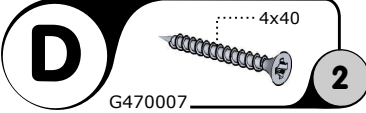
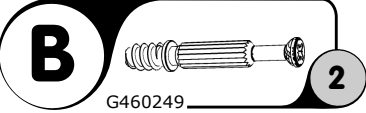
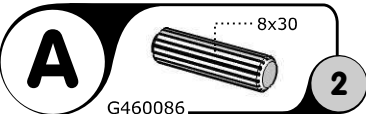
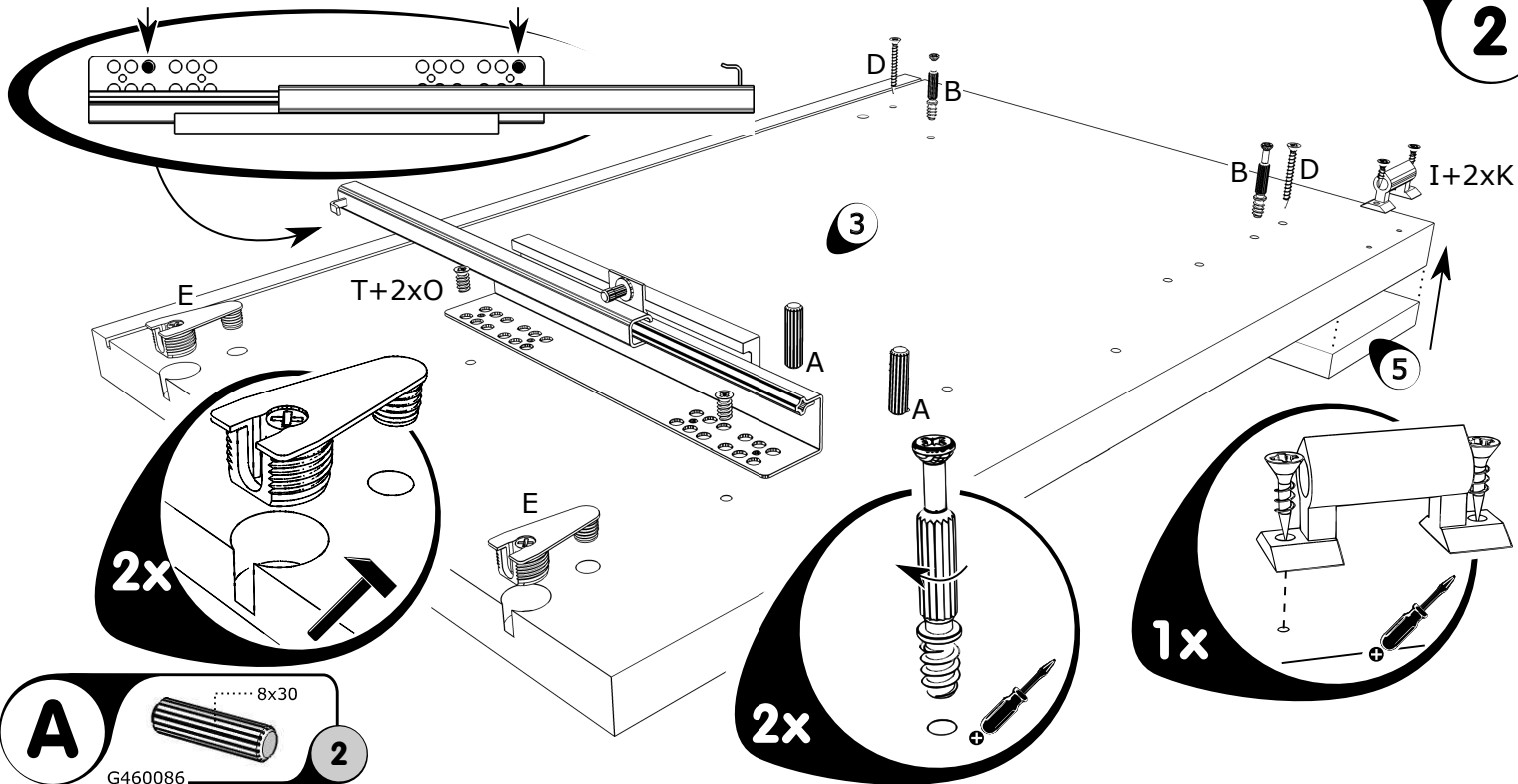
G460086

4**C**

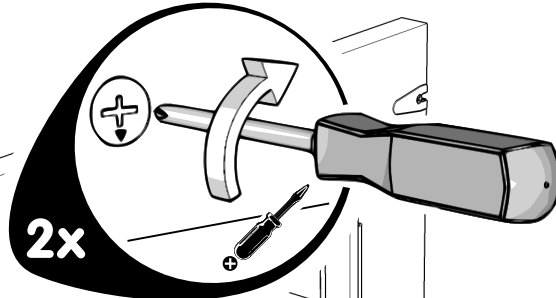
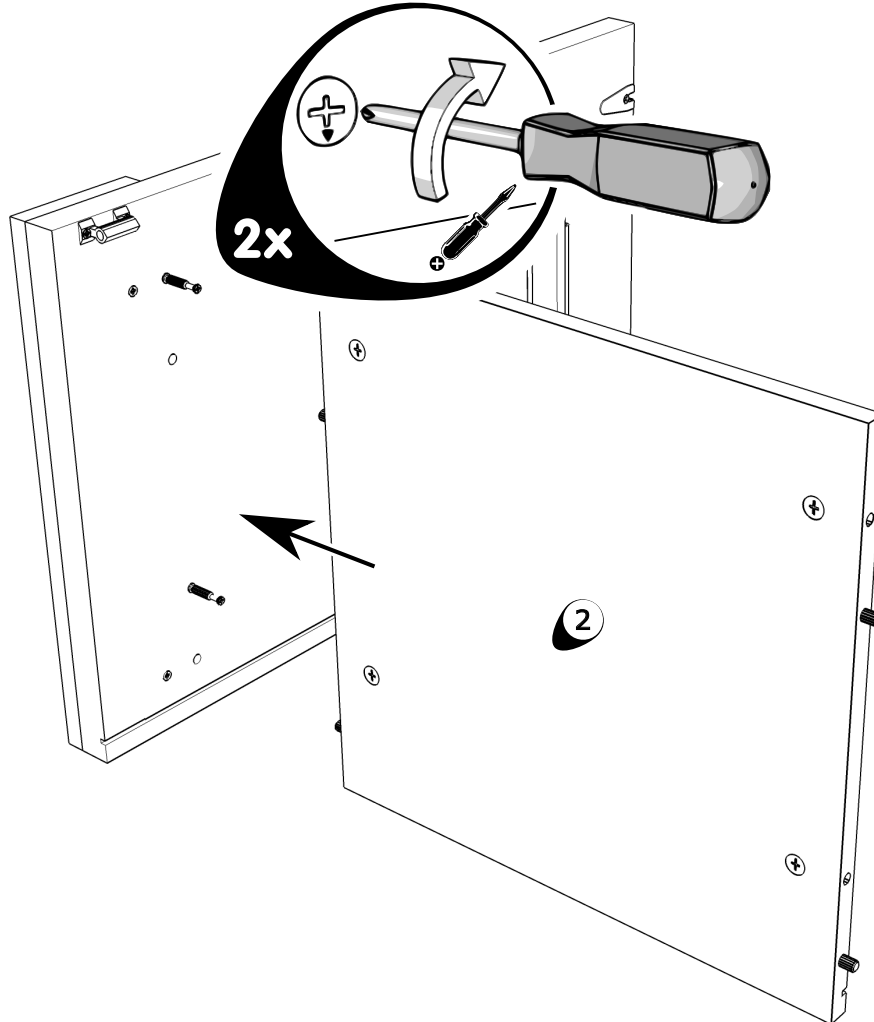
G460252

4

2

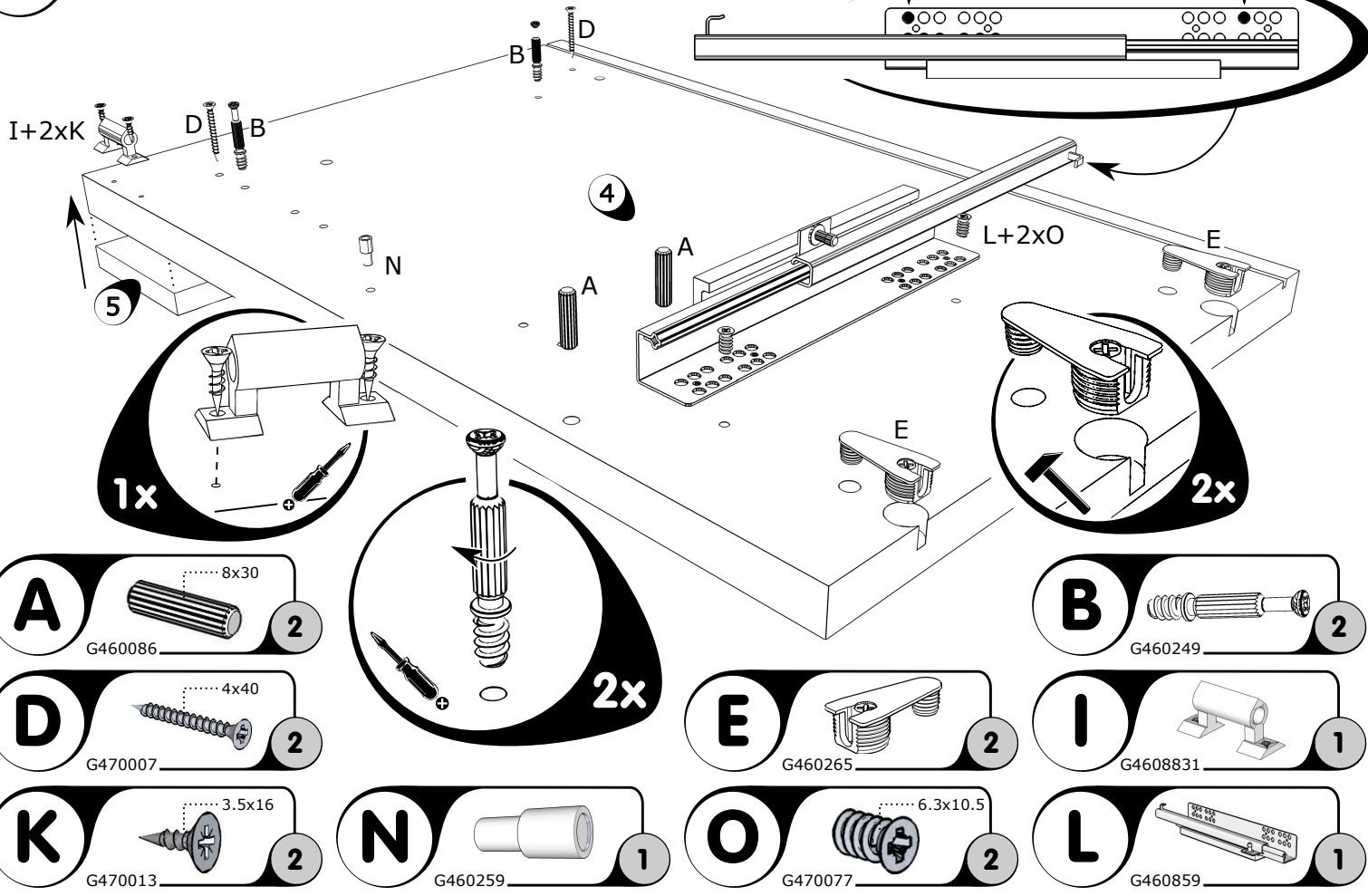


3



2

4



A 8x30
G460086 2

D 4x40
G470007 2

K 3.5x16
G470013 2

2x

E G460265 2

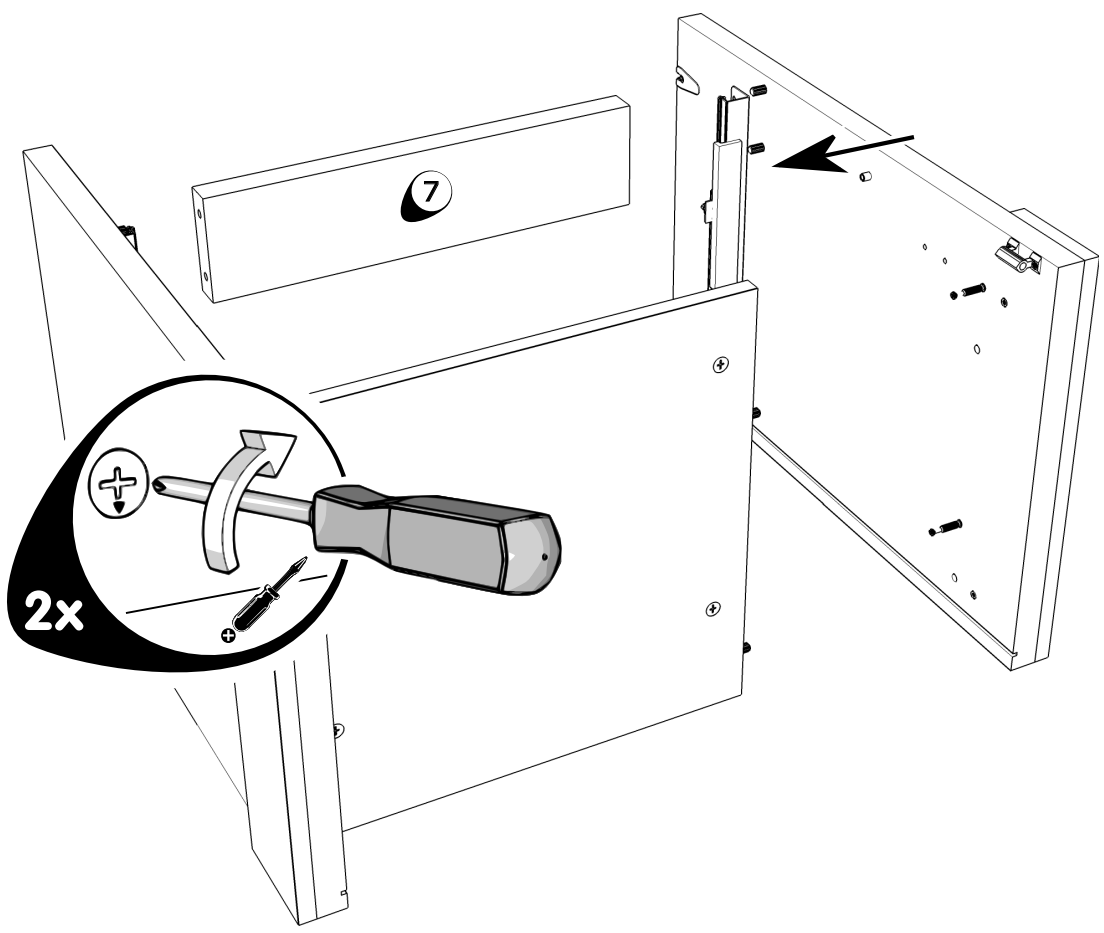
O 6.3x10.5
G470077 2

B G460249 2

I G4608831 1

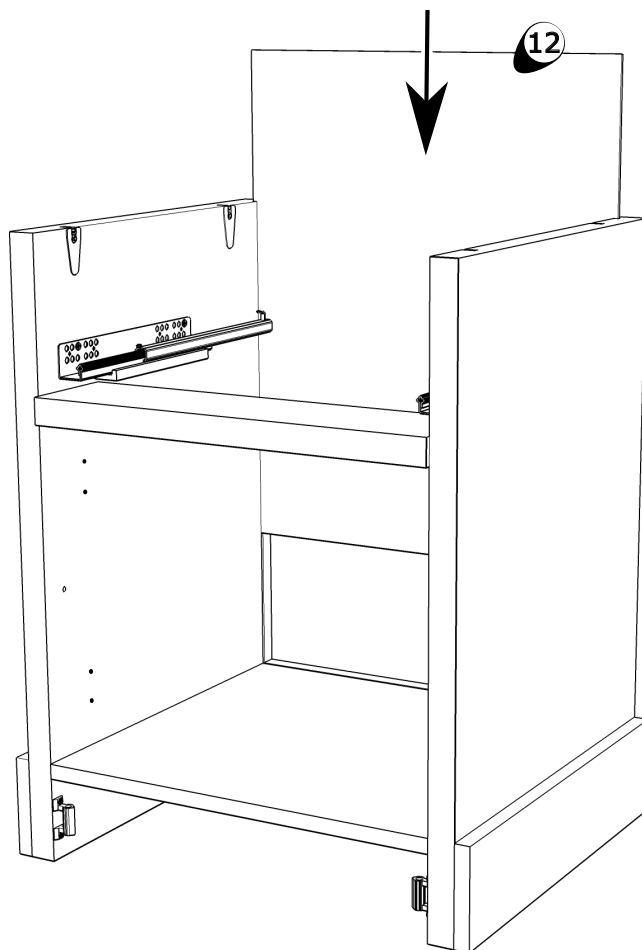
L G460859 1

5

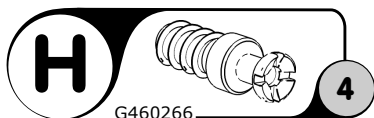
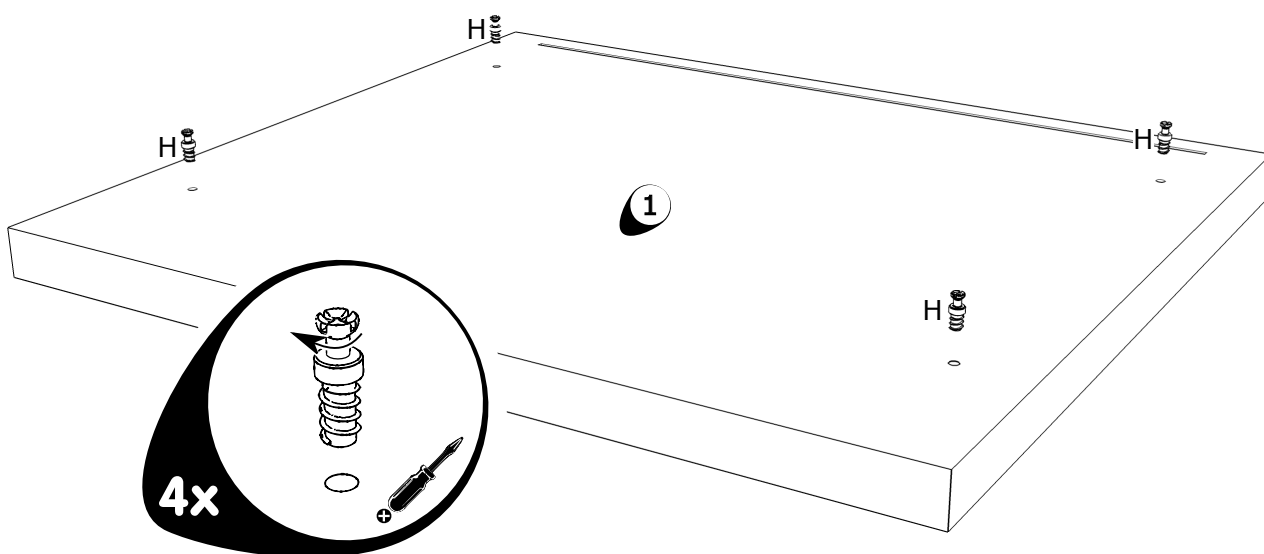


2x

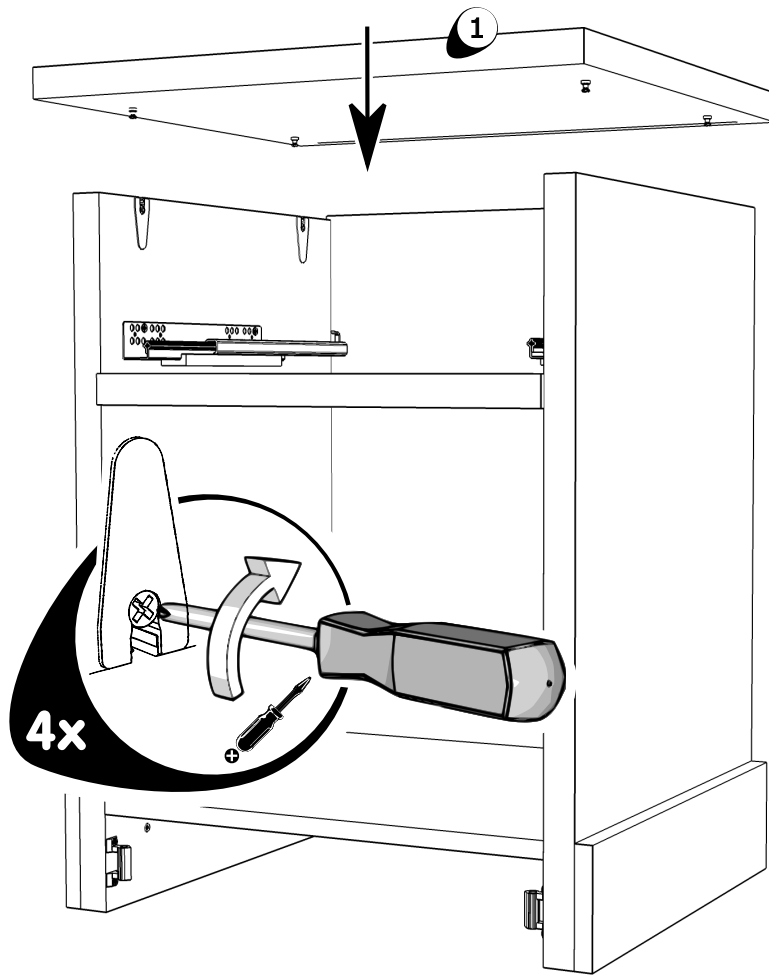
6



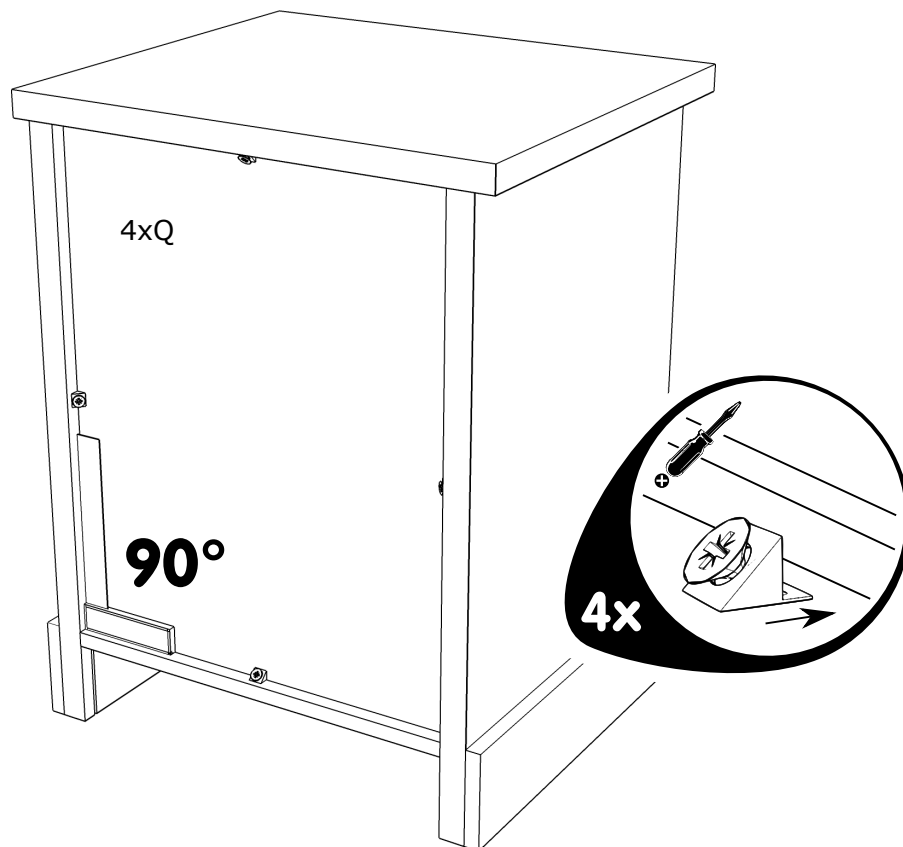
7



8



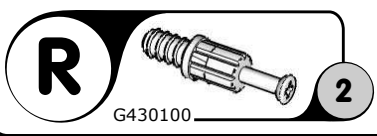
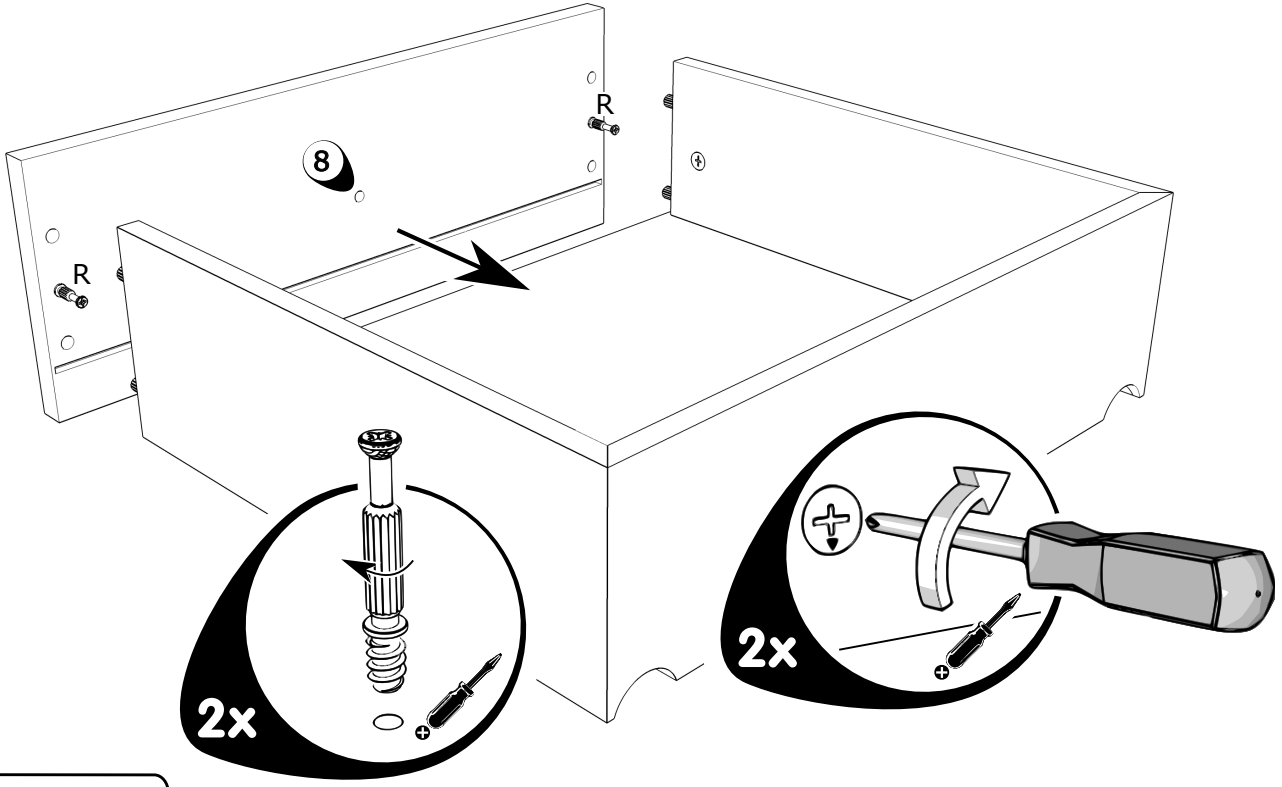
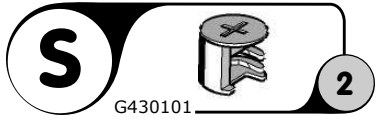
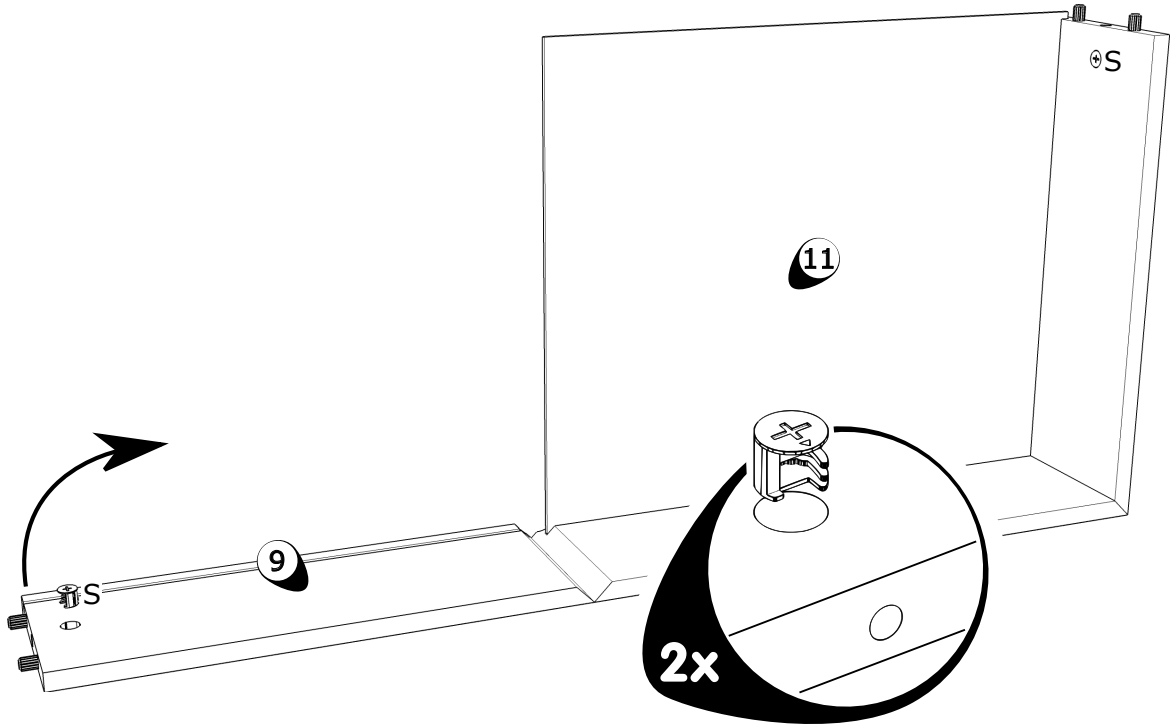
9



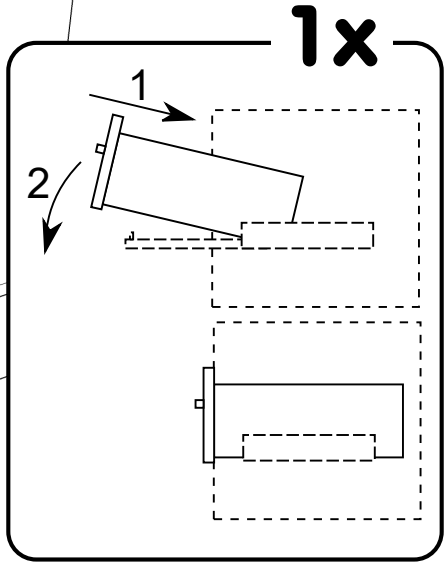
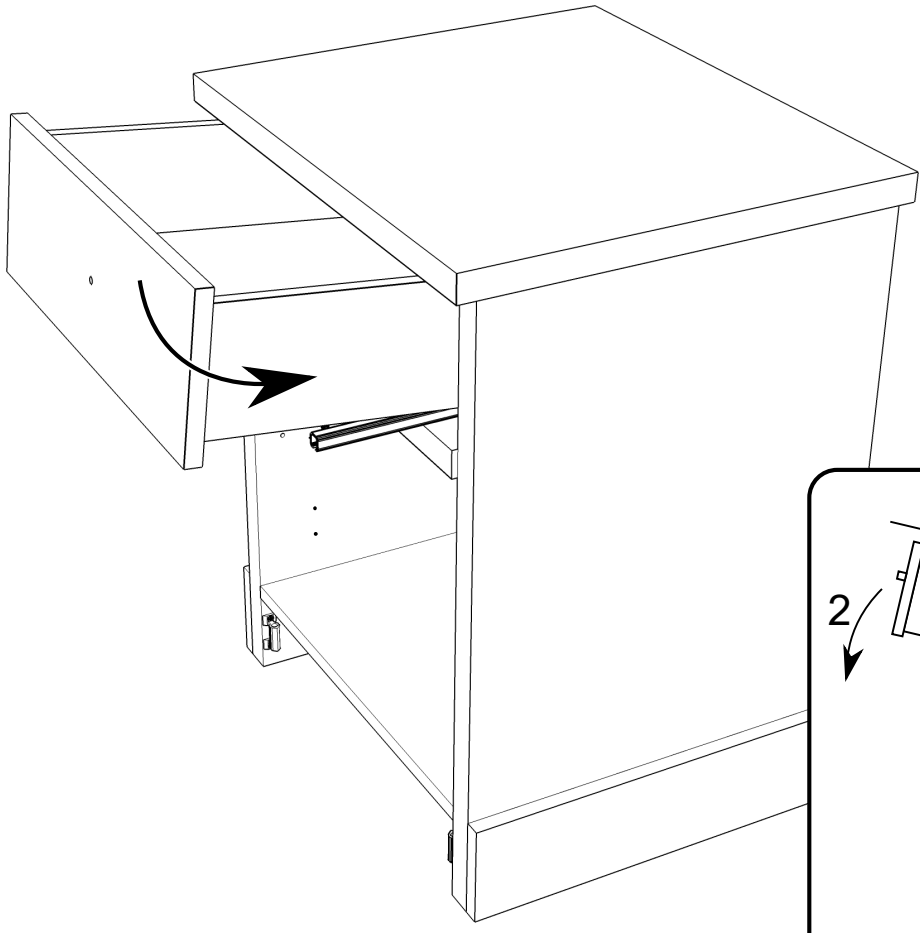
Q

G4608717

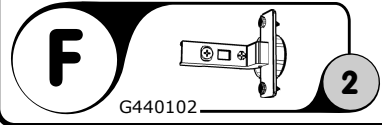
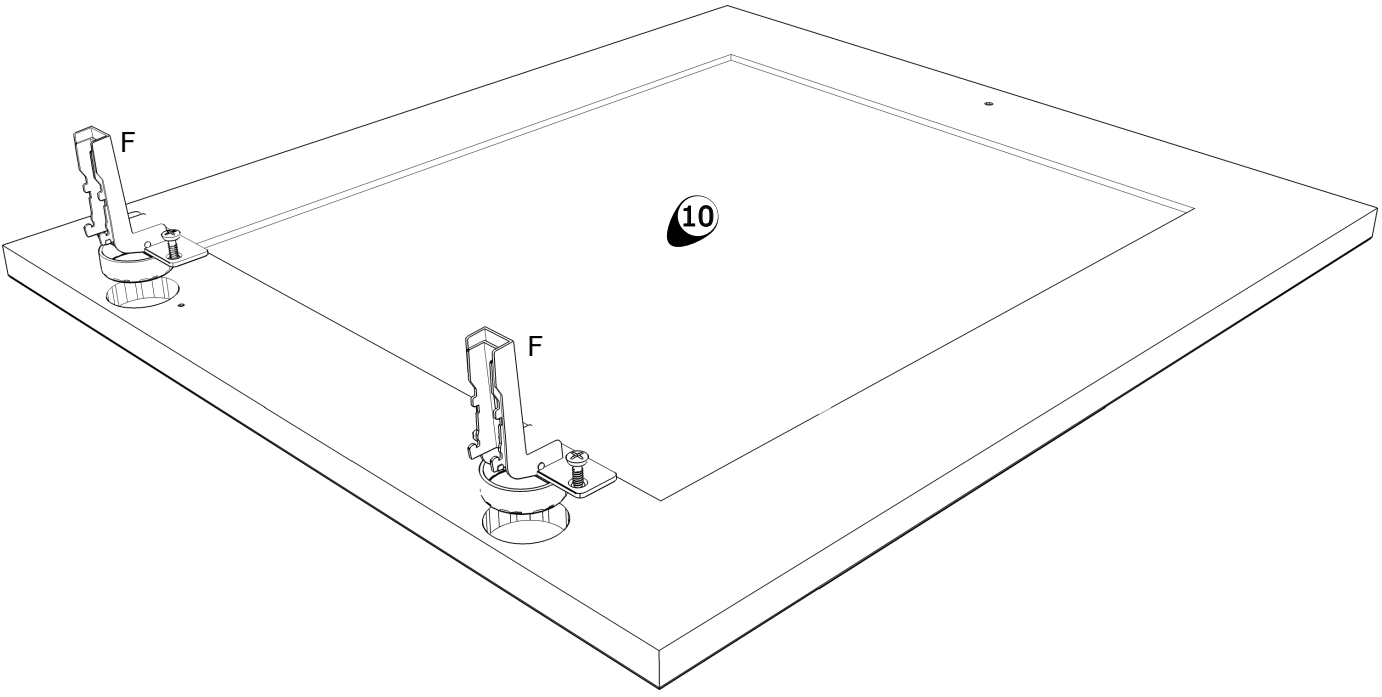
4



12



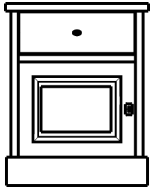
13



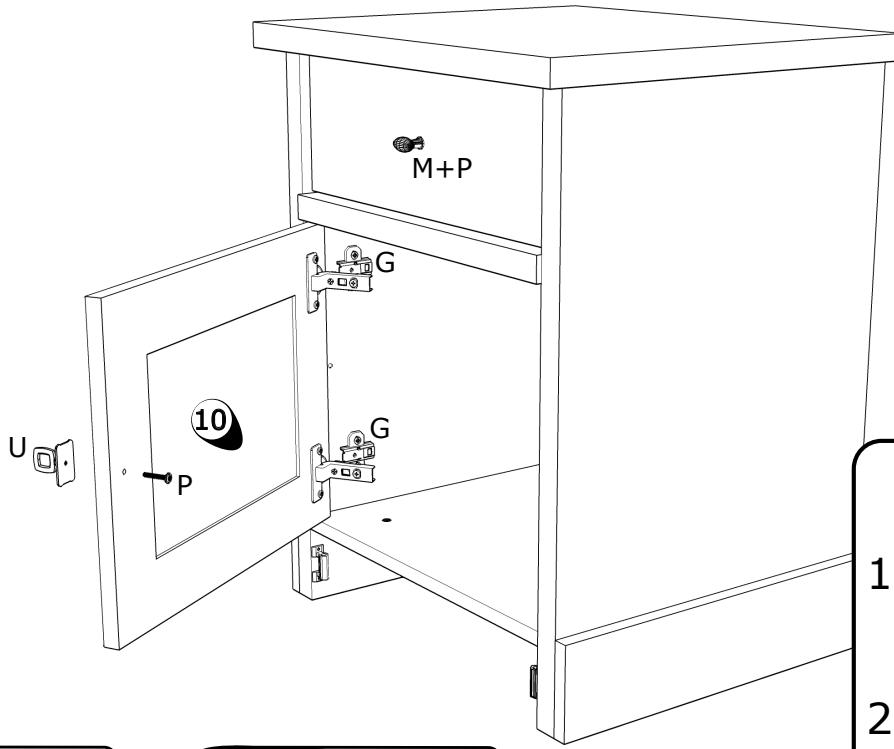
G440102

2

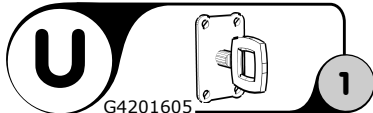
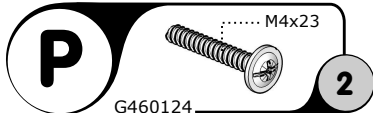
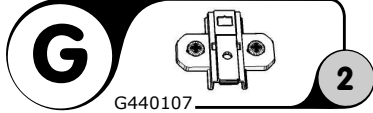
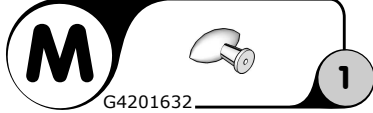
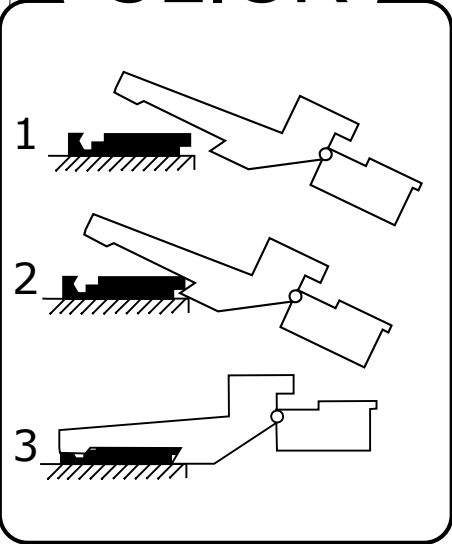
NT6L



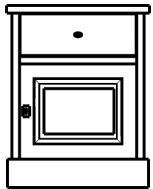
14L



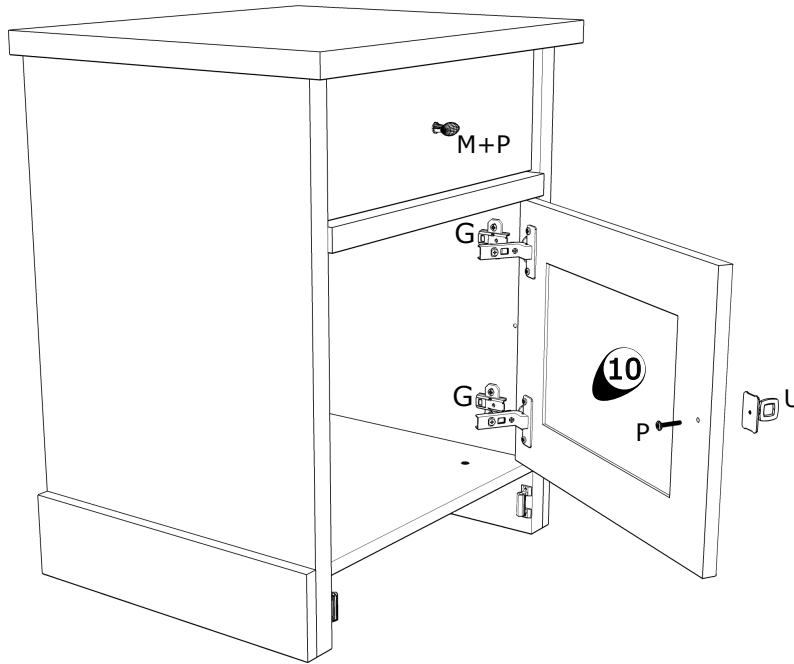
'CLICK'



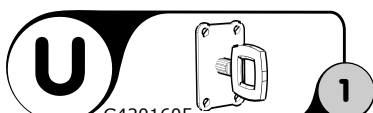
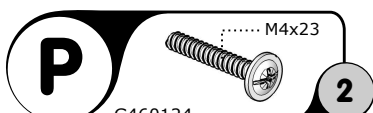
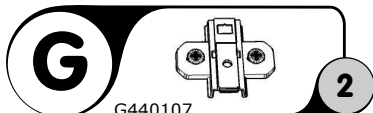
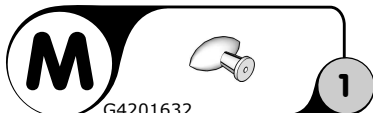
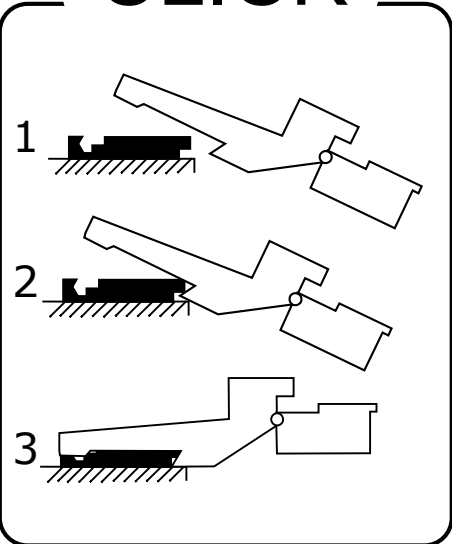
NT6R



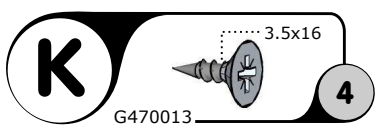
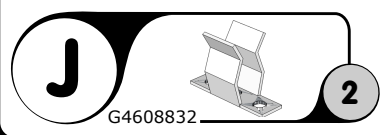
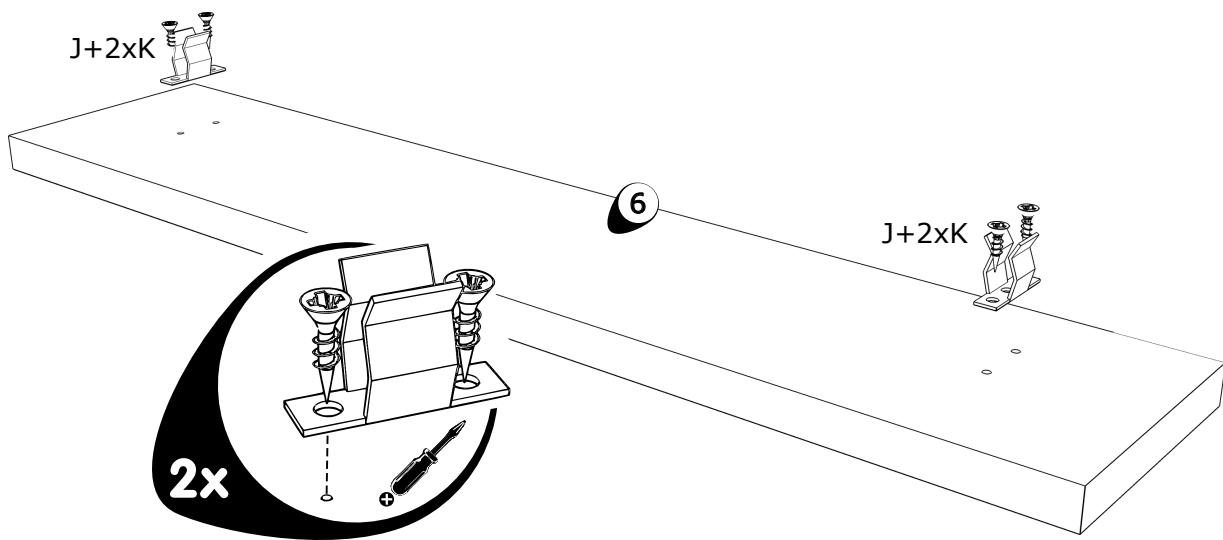
14R



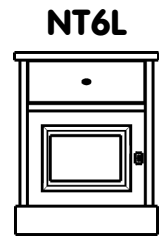
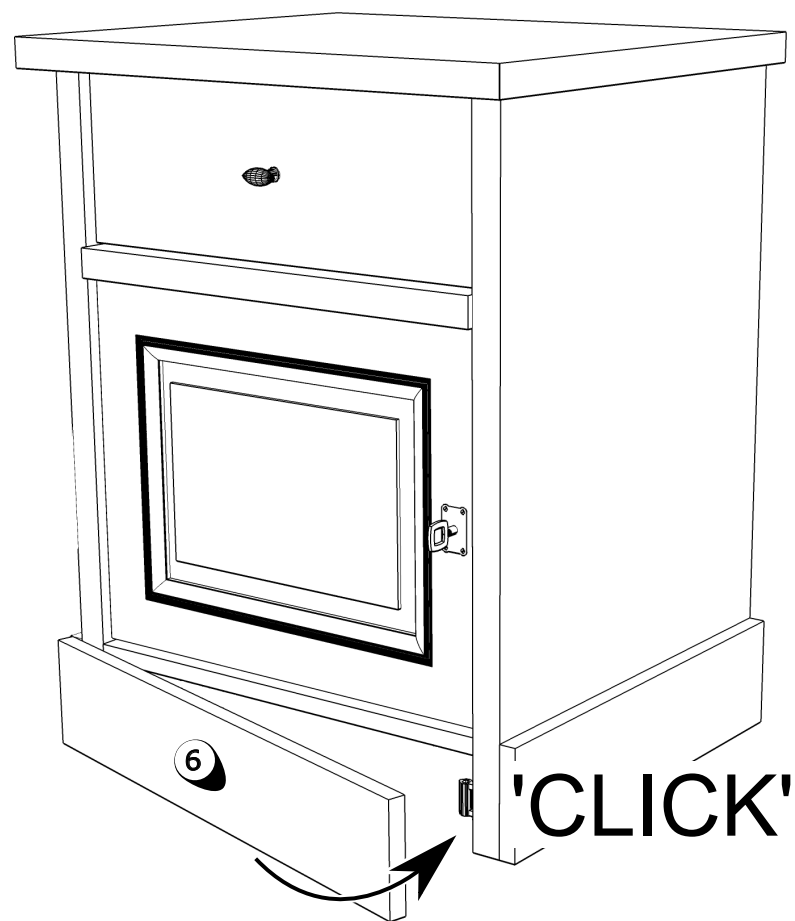
'CLICK'



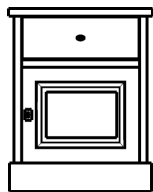
15



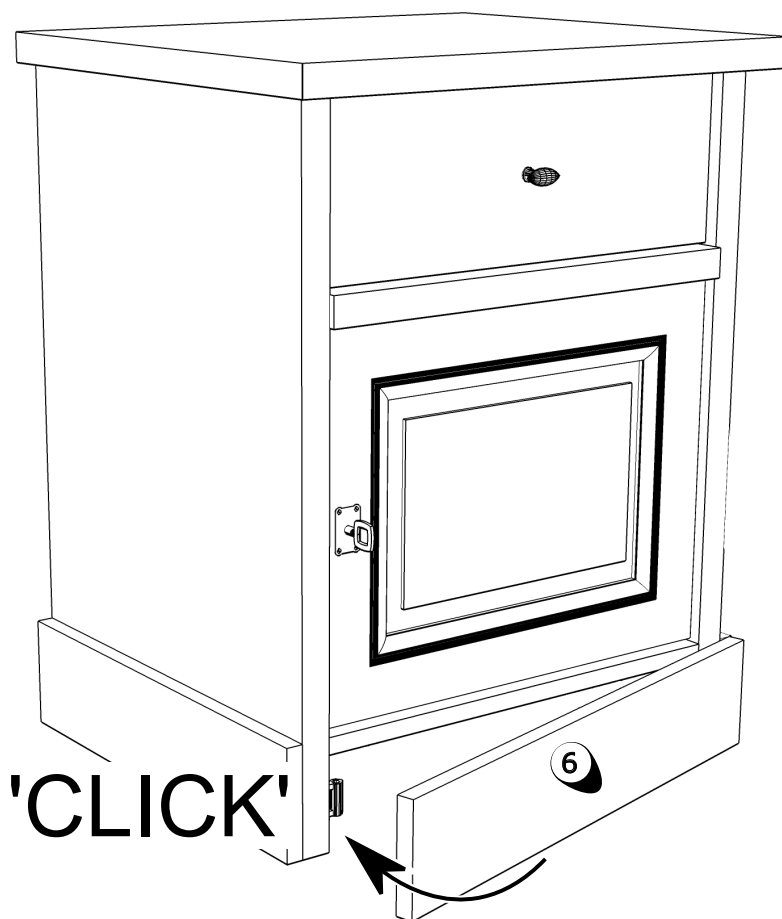
16L



NT6R



16R



GEGEVENS AANKOPER

INFORMATIONS ACHETEUR - BUYER INFORMATION - KAUFER INFORMATIONEN

WINKEL

MAGASIN - SHOP - GESCHÄFT

PLAATS

LIEU - TOWN - ORT

AANKOOPDATUM

DATE DE L'ACHAT - DATE OF PURCHASE - KAUFDATUM

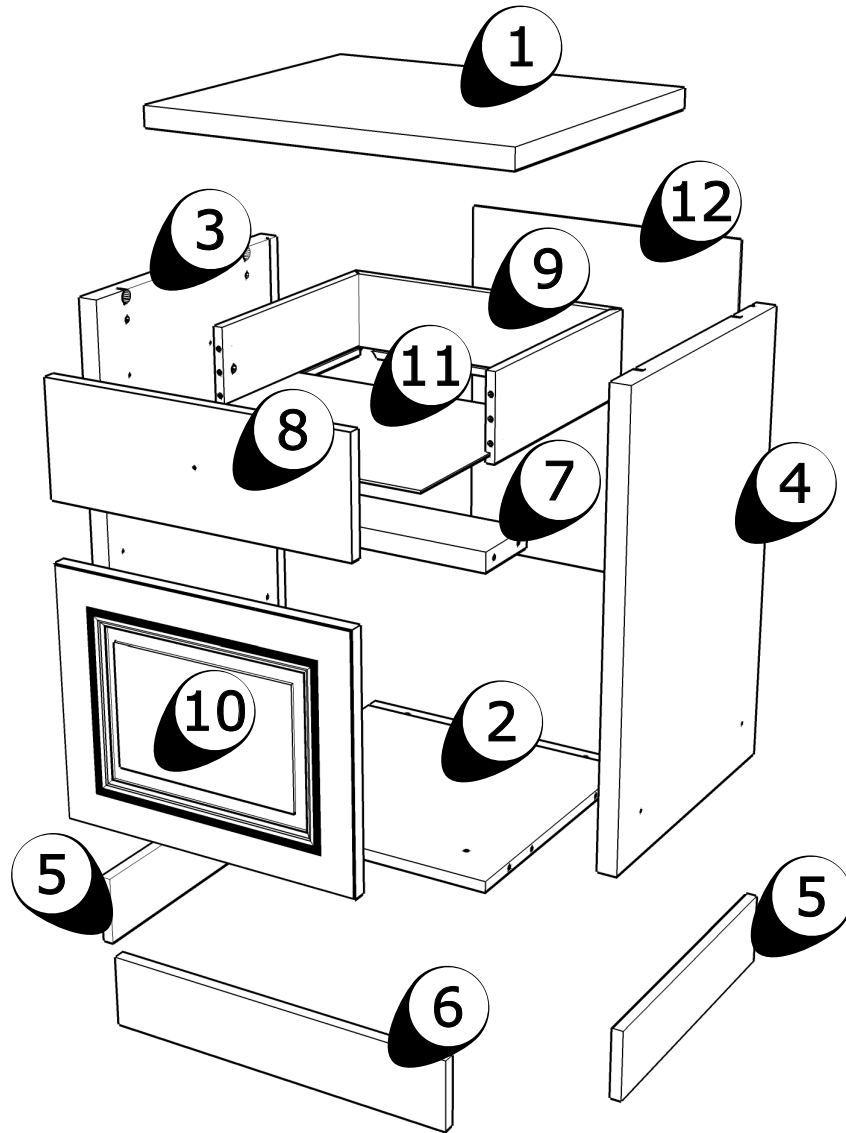
REFERENTIE

REFERENCE - REFERENCE - REFERENZ

KLEUR

COULEUR - COLOR - FARBE

8



1 T5322727

2 T5322728

3 T5322729

4 T5322730

5 T5322731

6 T5322679

7 T5322681

8 T5340520

9 G4311270

10 G4807696

11 G100896 L 409 B348

12 G100974 L 555 B447

TOELICHTING EXPLICATIONS - EXPLANATION - ERKLÄRUNG

GEGEVENS AANKOPER

INFORMATIONS ACHETEUR - BUYER INFORMATION - KAUFER INFORMATIONEN

WINKEL

MAGASIN - SHOP - GESCHÄFT

PLAATS

LIEU - TOWN - ORT

AANKOOPDATUM

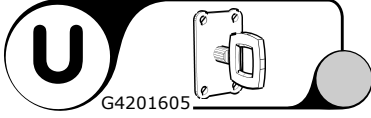
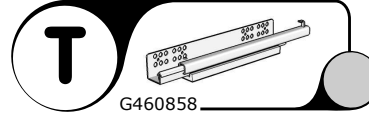
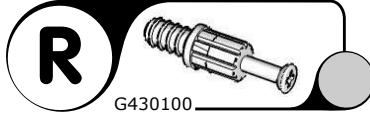
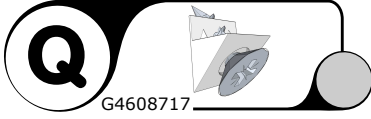
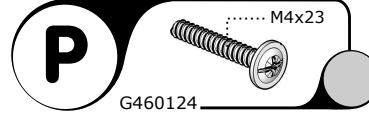
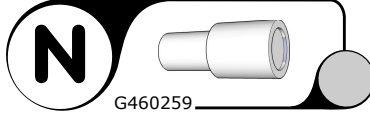
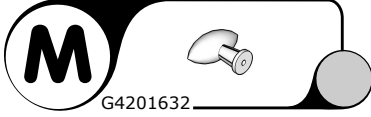
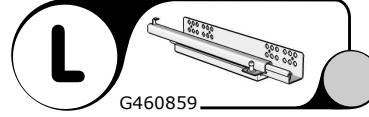
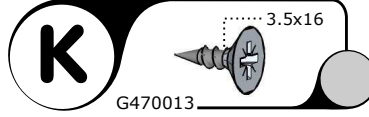
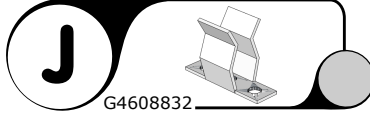
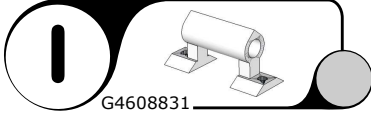
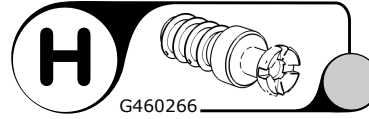
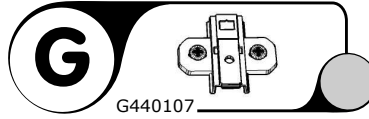
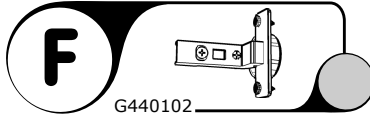
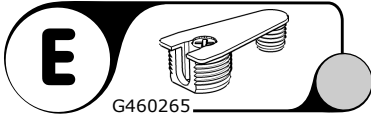
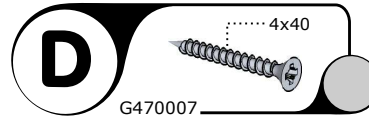
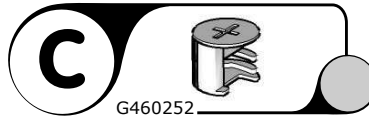
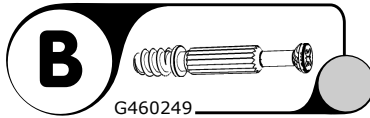
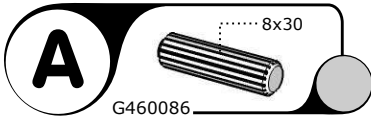
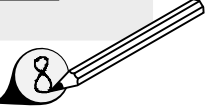
DATE DE L'ACHAT - DATE OF PURCHASE - KAUFDATUM

REFERENTIE

REFERENCE - REFERENCE - REFERENZ

KLEUR

COULEUR - COLOR - FARBE



TOELICHTING EXPLICATIONS - EXPLANATION - ERKLARUNG