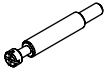
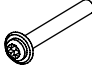



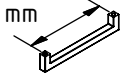


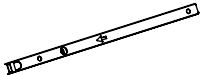



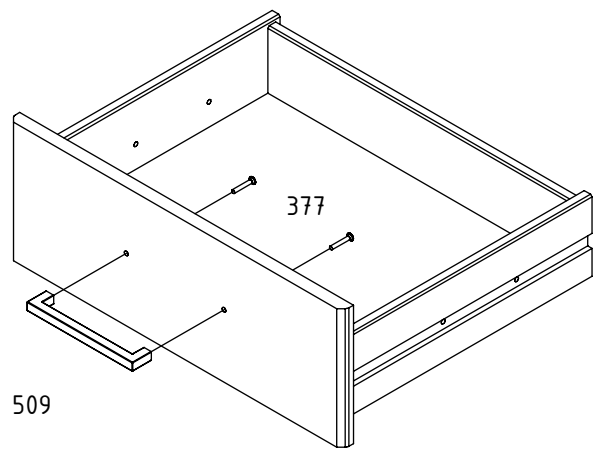
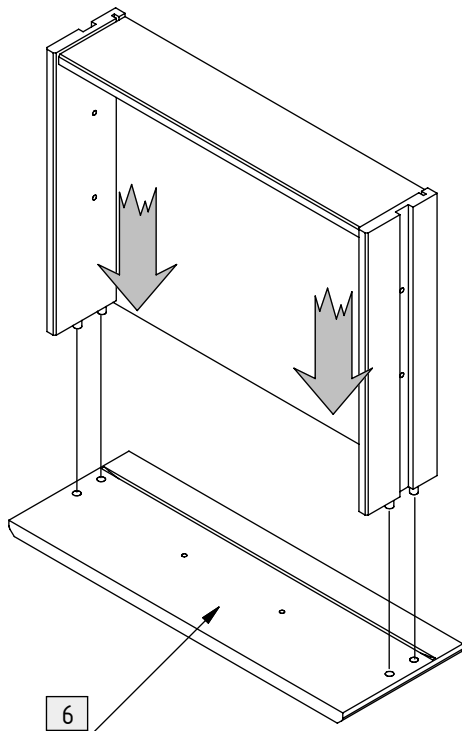
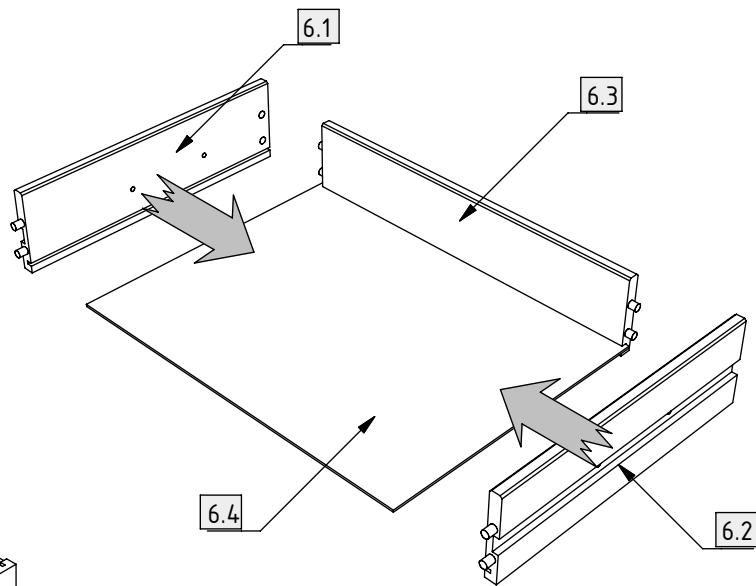
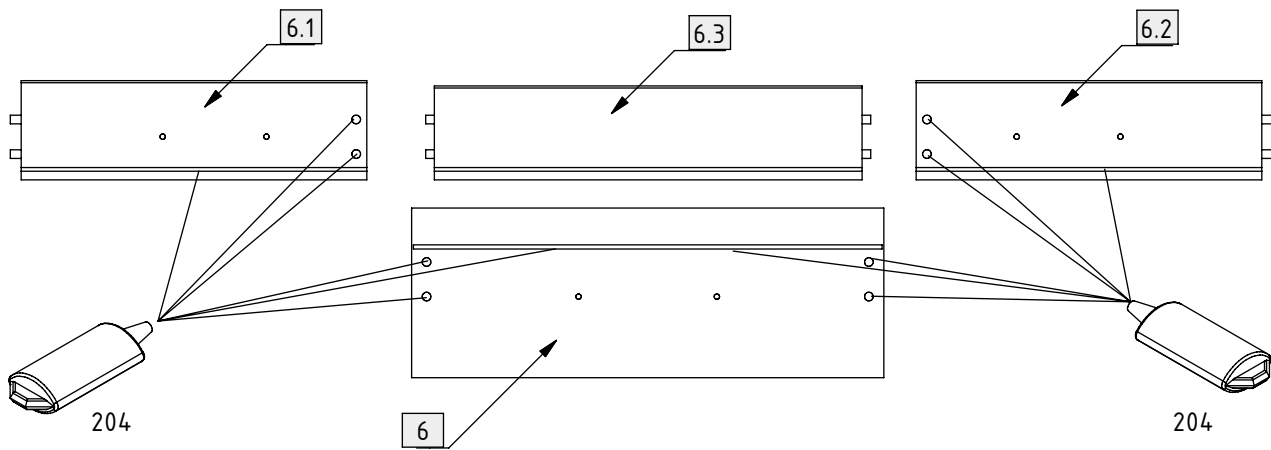


111	8		377	4	 $\varnothing 4 \times 25 \text{ mm}$
120	8		408	4	 $M4 \times 9 \text{ mm}$
190	4	 $\varnothing 8 \times 30 \text{ mm}$	503	2	A  128 mm
204	1		509	2	B 
210	4		737	4	
351	8	 $\varnothing 3,5 \times 15 \text{ mm}$			
352	4	 $\varnothing 4 \times 20 \text{ mm}$			



503 / 509

