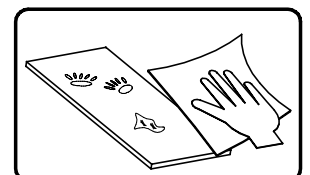
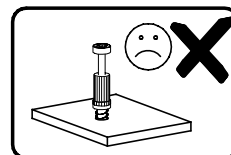
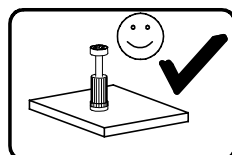
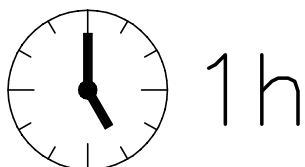
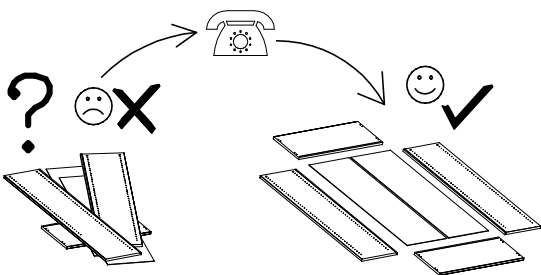
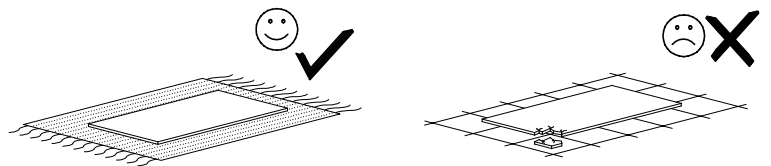
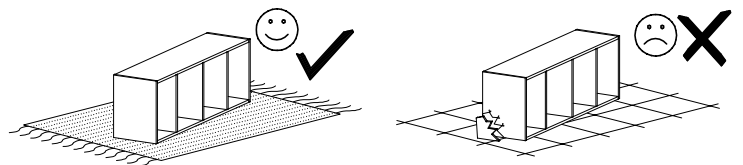
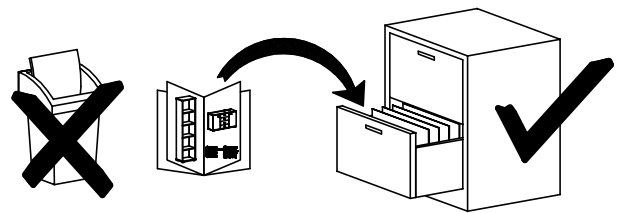
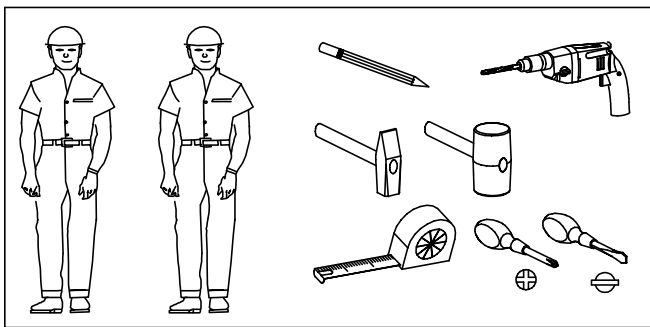


- | | | | |
|---|------------------------------------|---|--------------------------------|
| ⓓ | Montageanleitung | Ⓒ | Assembly instructions |
| Ⓝ | Handleiding voor de montage | Ⓟ | Instrukcja montażu |
| Ⓣ | Montaj talimatı | Ⓡ | Инструкция по монтажу |
| ⓕ | Notice de montage | Ⓜ | Istruzioni di montaggio |
| Ⓒ | Montážní návod | Ⓢ | Návod na montáž |
| Ⓗ | Szerelési útmutató | Ⓡ | Instrucțiuni de montaj |

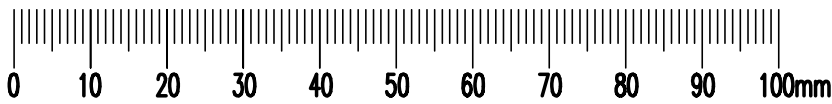
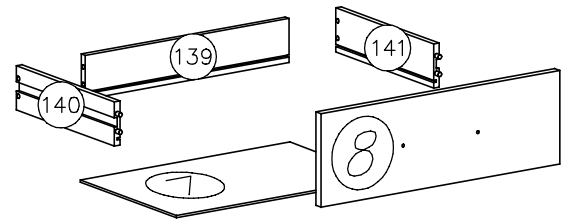
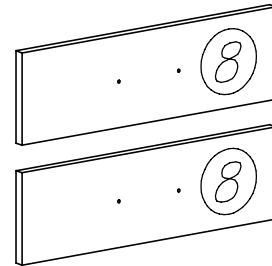
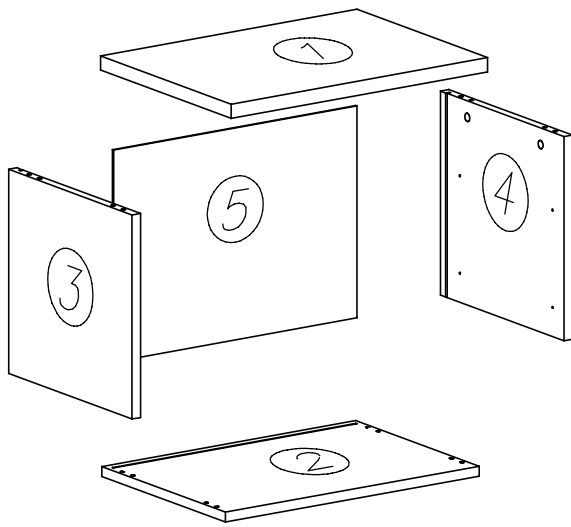
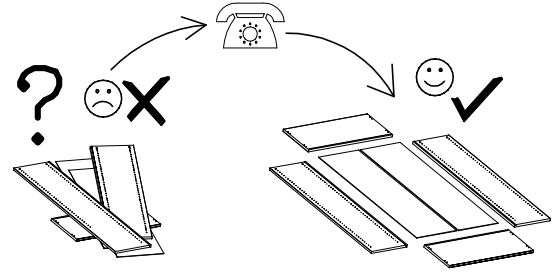
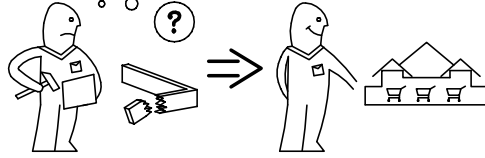
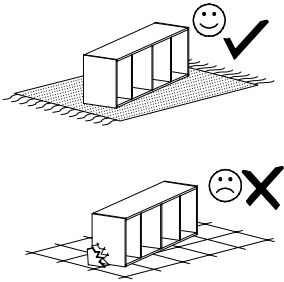



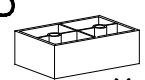

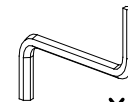

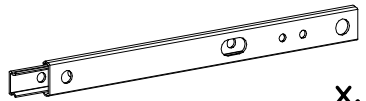
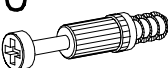



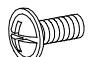



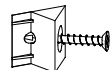

Name • Nom • Nome • Naam • Nazwa • Jméno
• Názov • Név • Denumire • Isim • Имя

VERONIQUE

Typ • Type • Tip • Típus • Tipo Tun

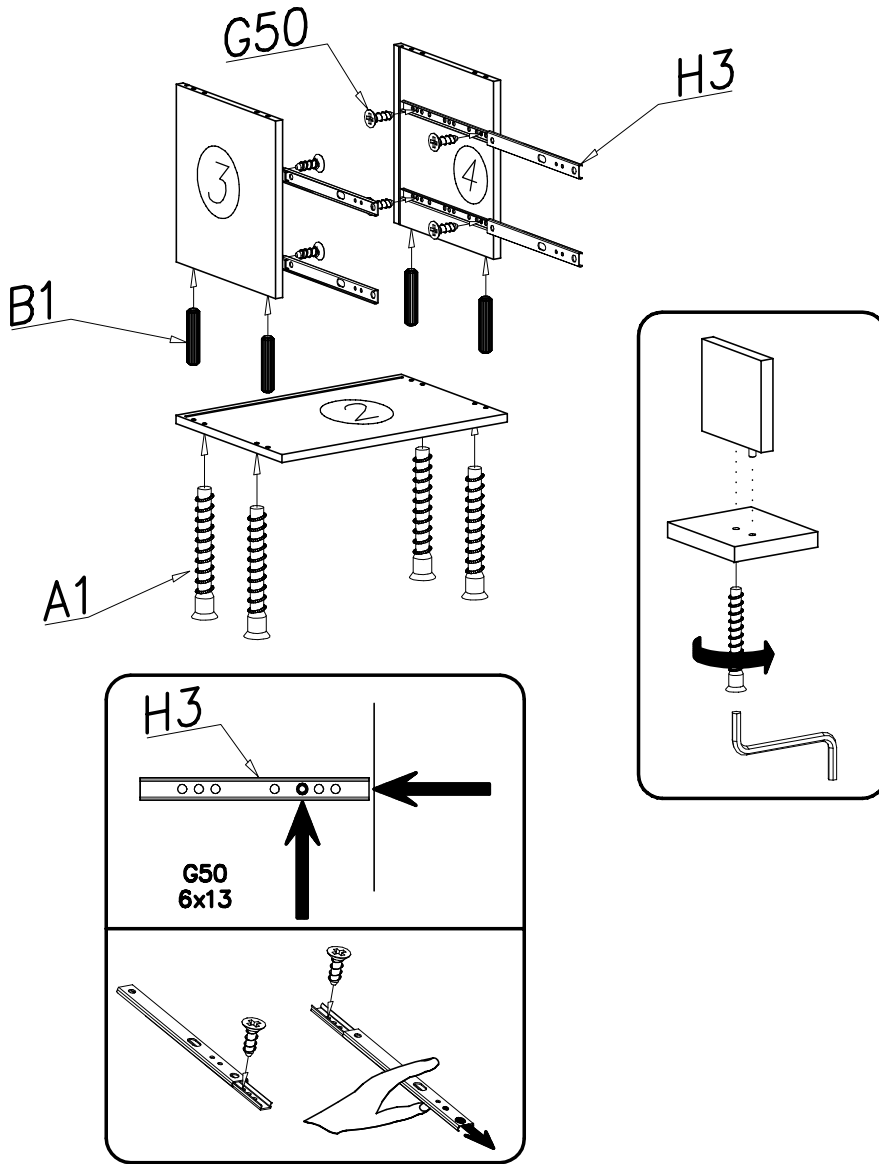
NACHTTAFEL CHEVET



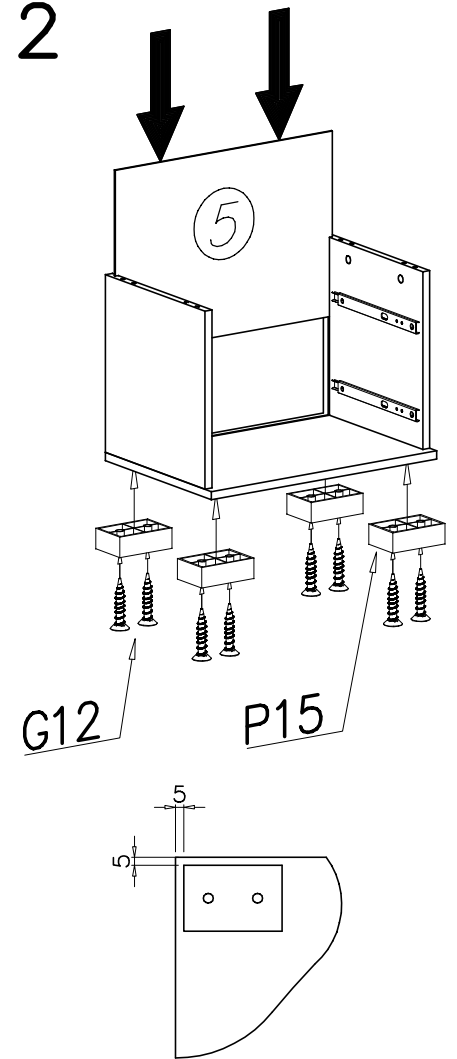
		A6  $\varnothing 7 \times 40$ x...(8)		P15  x...(4)	
G12  4×25 x...(8)	W2  x...(1)	G8  4×30 x...(4)	H3  280mm x...(4)		
K10  x...(4)	W1  x...(2)	A1  $\varnothing 7 \times 50$ x...(4)	B1  $\varnothing 8 \times 35$ x...(16)	N1  $M4 \times 9$ x...(4)	
I7  x...(4)	G50  6×13 x...(8)	K1  $\varnothing 15 \times 12$ x...(4)	I1  x...(4)	E24  160mm x...(2)	



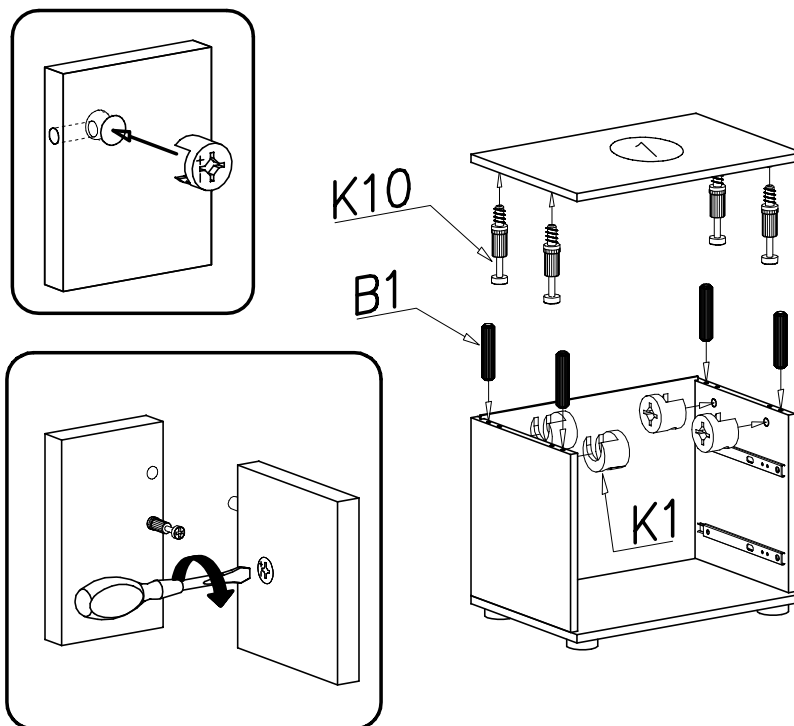
1



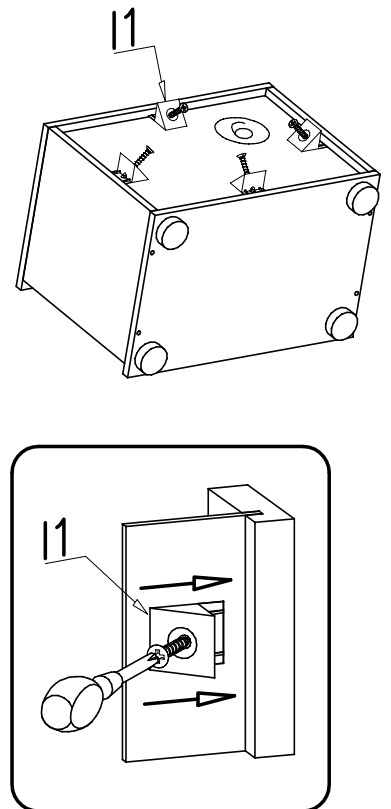
2



3

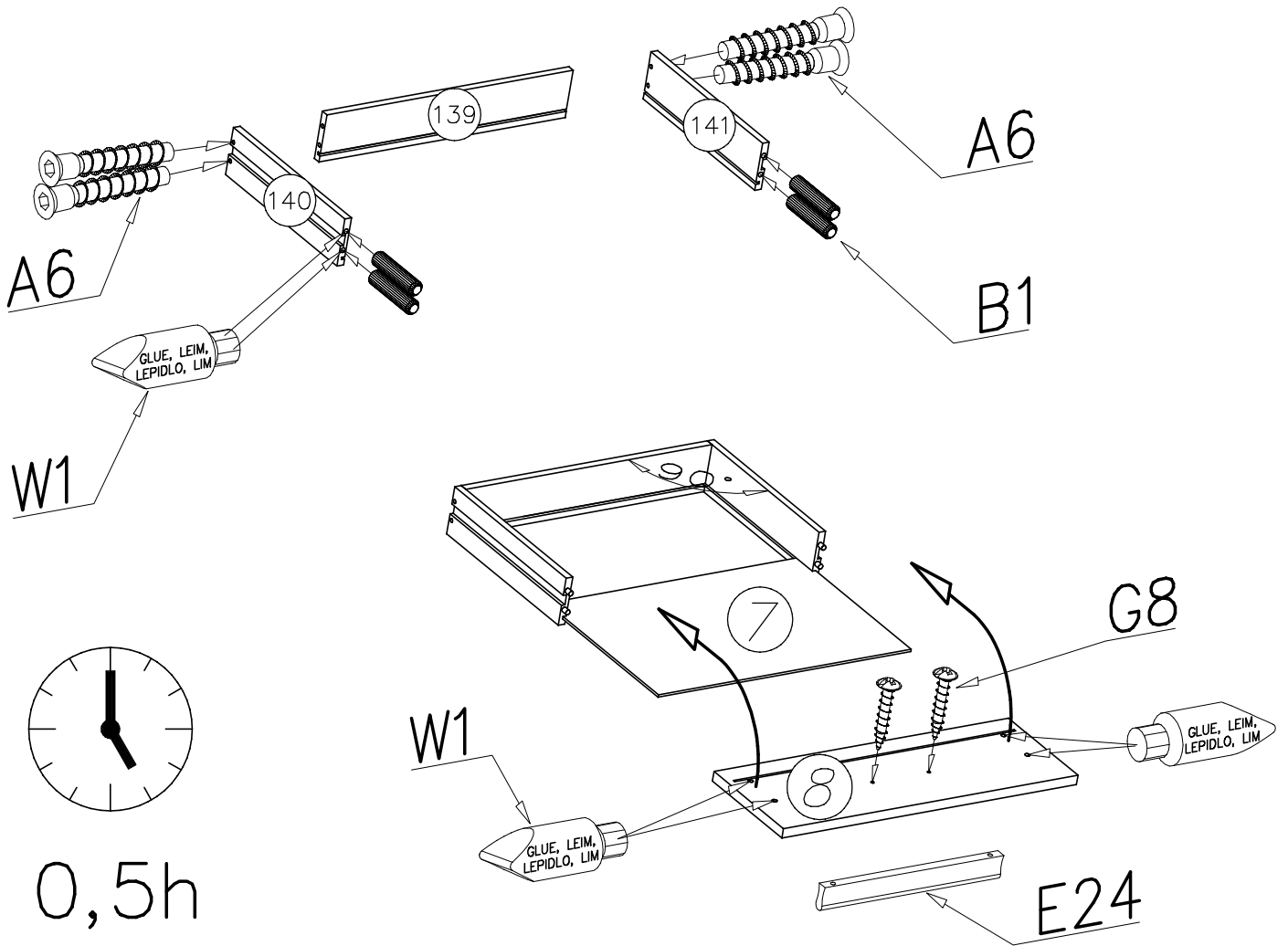


4





5



6

