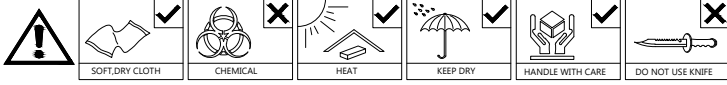


# ASSEMBLY INSTRUCTION

## TW 17020- S5V - ELINE TOWER WITH WOODEN DOOR

- ~ Before assembly, please read the instructions ~
- ~ Keep these instructions for future reference ~
- ~ Follow these steps to assemble the product ~



### ALGEMENE ONDERHOUDSVOORSCHRIFTEN :

Om de tafelbladen te beschermen mogen geen hete pannen, kaarsen of andere hete glazen op het oppervlakte geplaatst worden, gebruik hiervoor een beschermende onderligger.

Reinigen van oppervlaktes : met licht vochtige doek of zeemvel reinigen en direct droog wrijven. Zeker geen vocht laten staan op de oppervlaktes.

Gebruik van ruwe materialen zoals schuurspons, schuurmiddelen, chemische producten zoals verdunners ammoniak of boenwas zijn niet toegelaten.

Ook geen siliconen houdende producten aanwenden zoals pledge enz.

### INFORMATION GENERALE D'ENTRETIEN:

Pour la protection de la surface des tables et autres éviter de mettre des casseroles chaudes ainsi que des bougies ou verres chaudes (thé) sur la surface sans protection. L'entretien des surfaces : Utilisez un chiffon légèrement humide et séchez aussitôt.

Jamais laisser des liquides sur les surfaces, les meubles ne sont pas adaptés pour un emplacement dans des pièces humides.

Des éponges abrasives, tout produits chimiques : ammoniac, détergent, diluant; ou cirage et produits d'entretien comme Pledge sont interdit.

Garantie : La garantie expire si les prescriptions d'entretien générale ne sont pas respecter.

### MAINTENANCE PRESCRIPTIONS:

To protect the table tops never put hot items on these surfaces.

Clean with a slightly wet cloth and wipe dry immediately. Never let water or other wet items on the table tops, this furniture is not suitable for wet locations.

Do not use solvent, thinner, or other chemical products to clean.

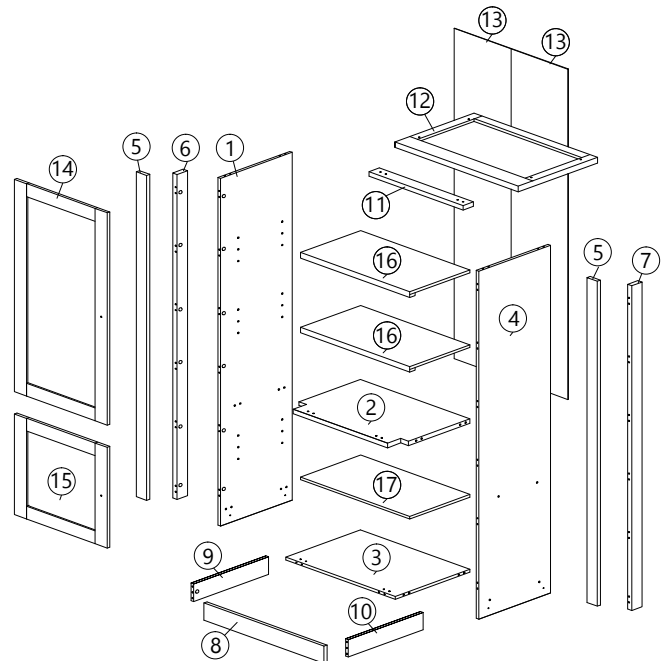
Warranty : Expires if above prescriptions are not respected.



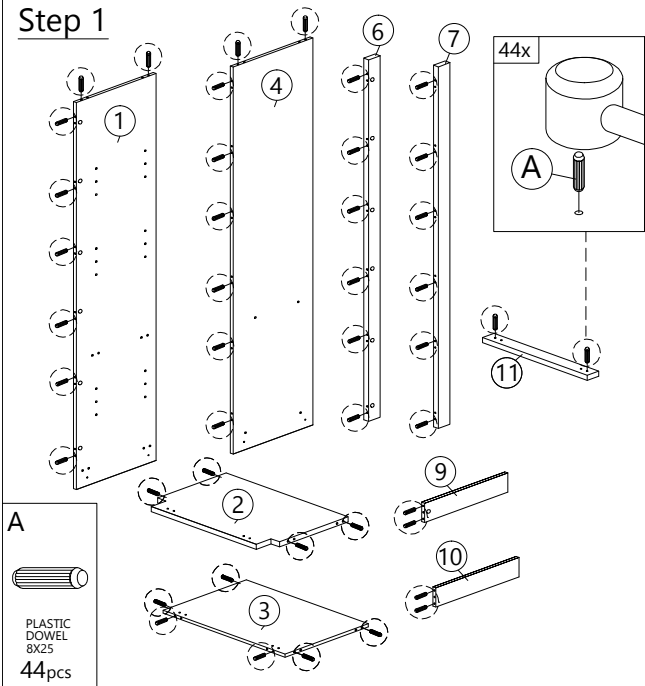
### HARDWARE LIST

<b>A</b>  PLASTIC DOWEL 8X25 44pcs	<b>B</b>  CB SCREW M3.5X16 20pcs	<b>C</b>  CB SCREW M4X30 4pcs	<b>D</b>  CSK CAP M6X40 8pcs	<b>E</b>  CSK CAP M6X50 6pcs	<b>F</b>  2 PIN STOPPER 4pcs
<b>G</b>  POWER NAIL 5/8" 54pcs	<b>H</b>  ALLEN KEY 1pc	<b>I</b>  CAP 18pcs	<b>J1</b>  MINIFIX 5654 (HOUSING) 28pcs	<b>J2</b>  MINIFIX 5654 (SCREW) 28pcs	<b>K</b>  METAL SHELF SUPPORT 12pcs
<b>L</b>  HINGES 7/8" 5pcs	<b>M1</b>  RA01835-METAL (COOPER) 2pcs	<b>M2</b>  HANDLE SCREW M4X22 2pcs	<b>N</b>  PLASTIC PIN 4pcs		

### PART LIST

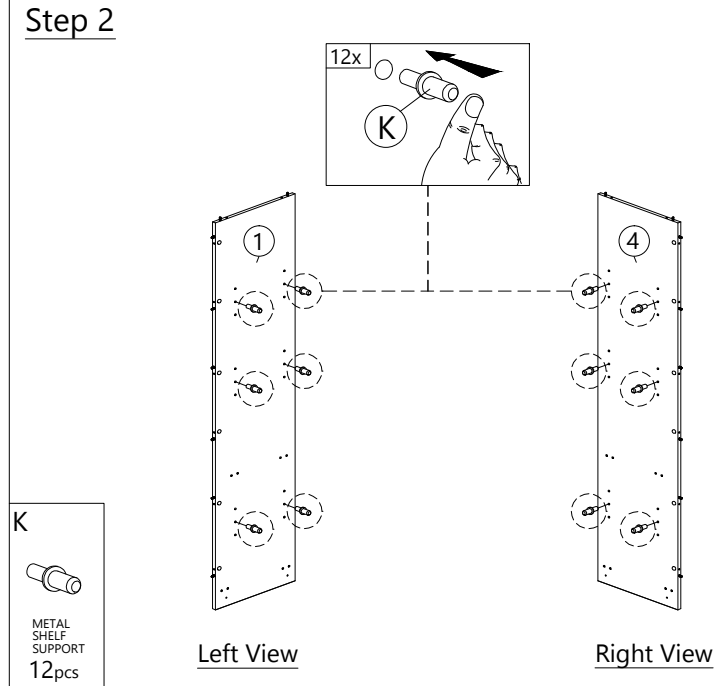


### Step 1



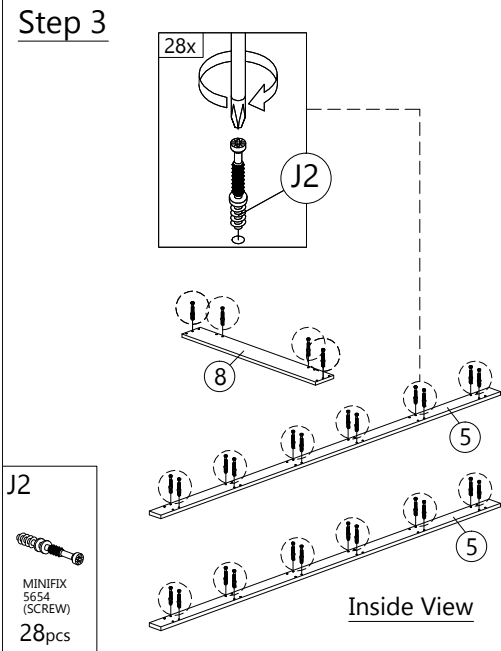
**A**  
PLASTIC DOWEL  
8X25  
44pcs

### Step 2



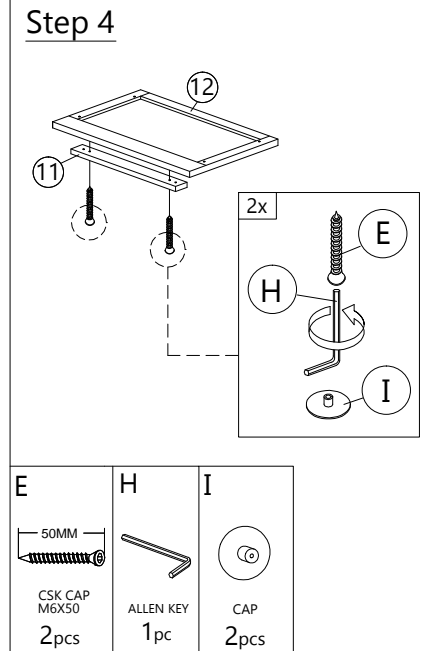
**K**  
METAL SHELF SUPPORT  
12pcs

### Step 3



**J2**  
MINIFIX 5654 (SCREW)  
28pcs

### Step 4

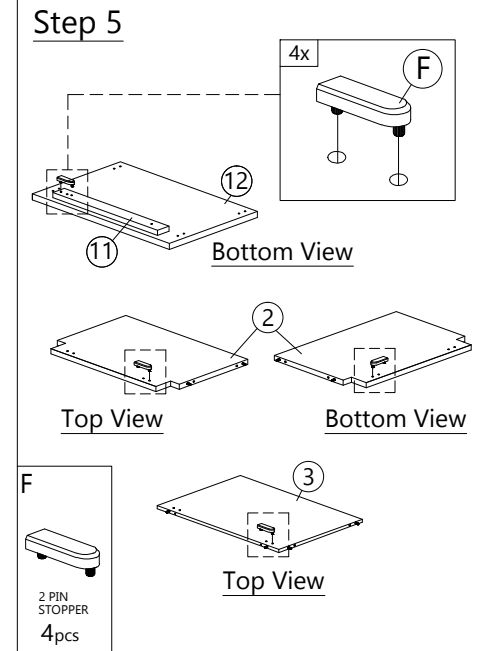


**E**  
50MM  
CSK CAP M6X50  
2pcs

**H**  
ALLEN KEY  
1pc

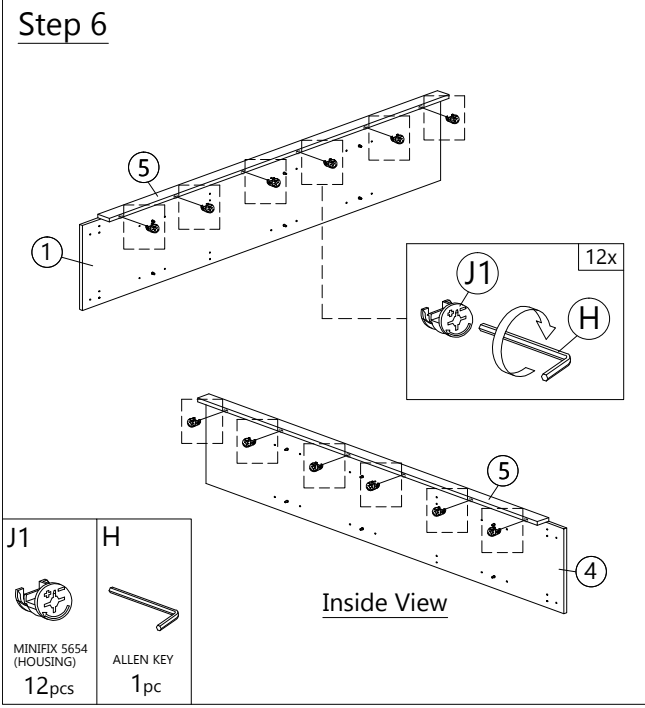
**I**  
CAP  
2pcs

### Step 5



**F**  
2 PIN STOPPER  
4pcs

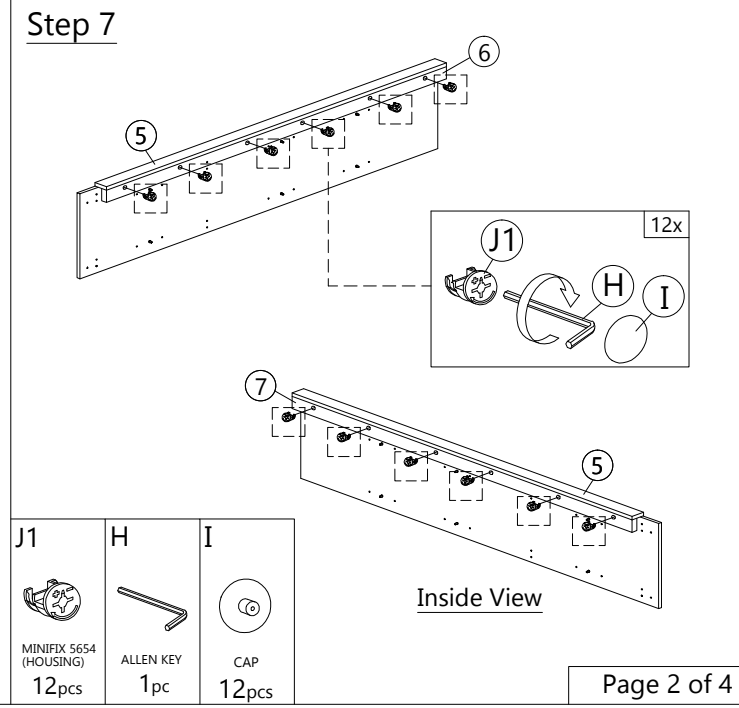
### Step 6



**J1**  
MINIFIX 5654 (HOUSING)  
12pcs

**H**  
ALLEN KEY  
1pc

### Step 7

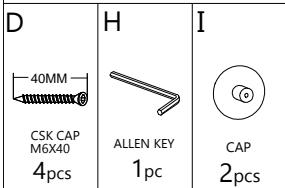
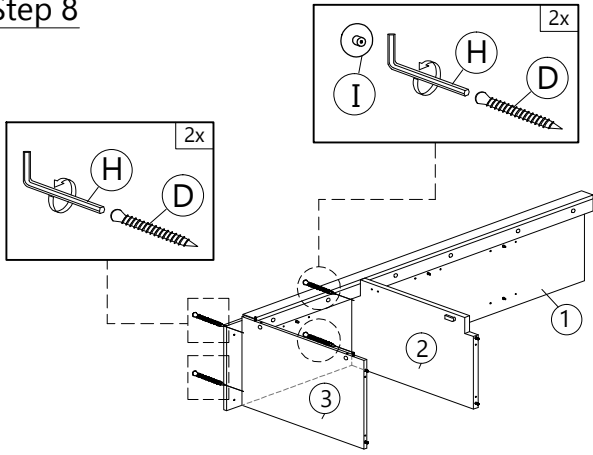


**J1**  
MINIFIX 5654 (HOUSING)  
12pcs

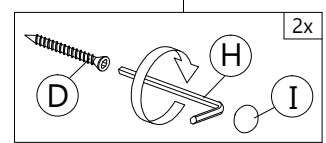
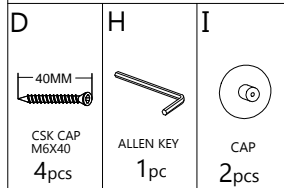
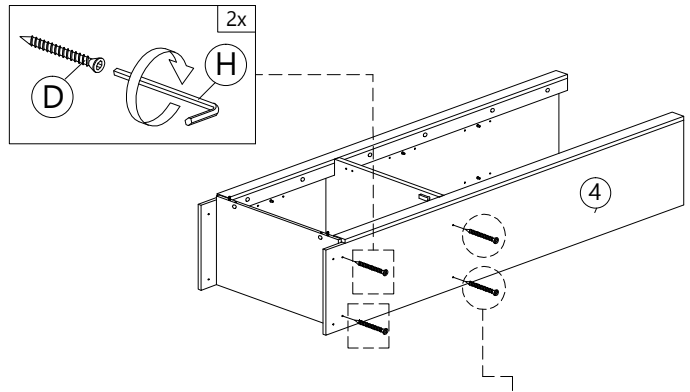
**H**  
ALLEN KEY  
1pc

**I**  
CAP  
12pcs

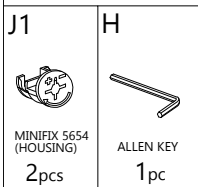
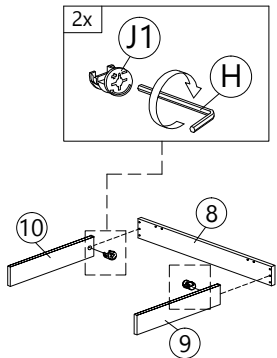
### Step 8



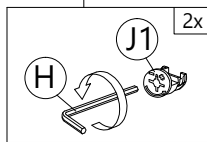
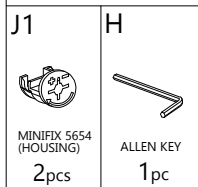
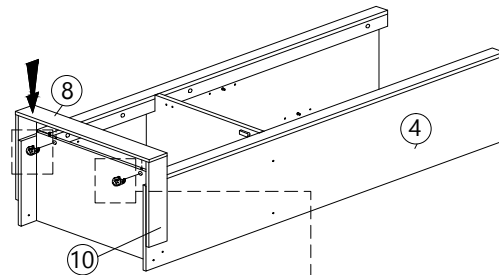
### Step 9



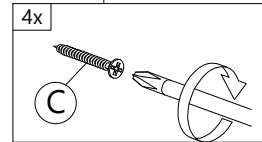
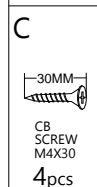
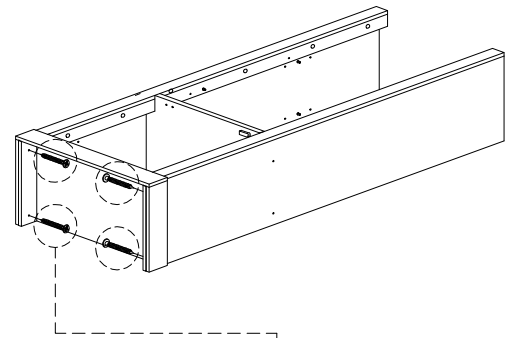
### Step 10



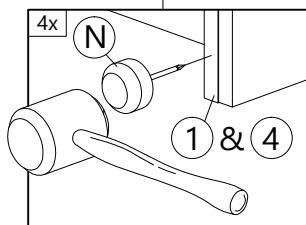
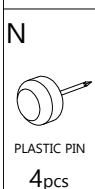
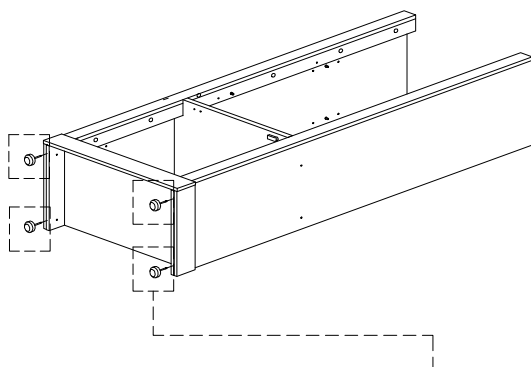
### Step 11



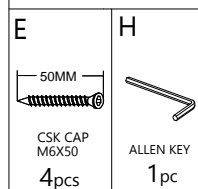
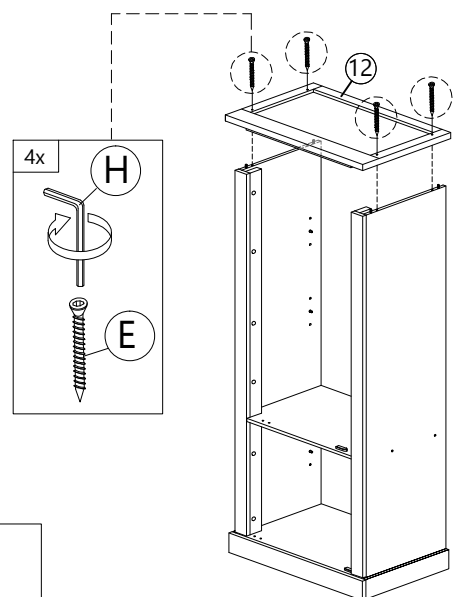
### Step 12



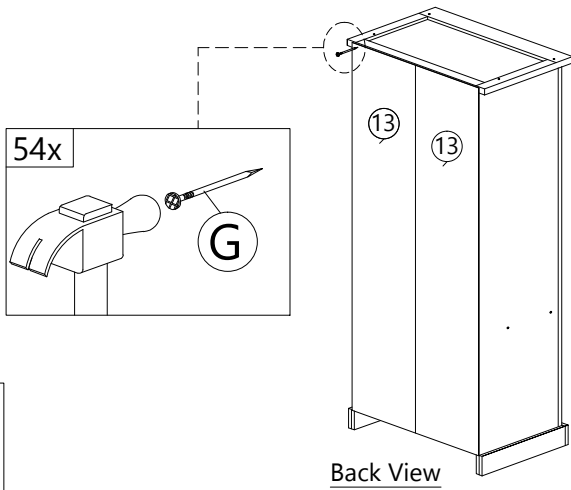
### Step 13



### Step 14



### Step 15

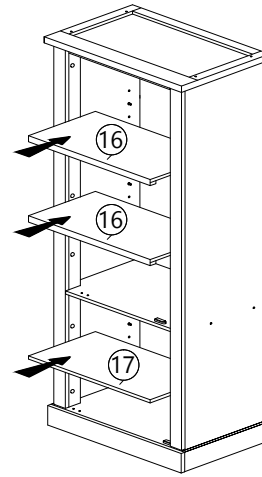


G

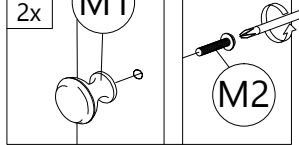
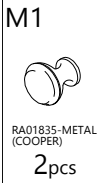
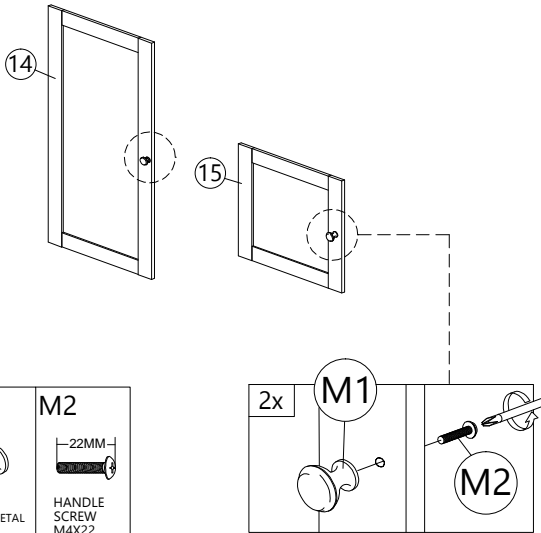


Back View

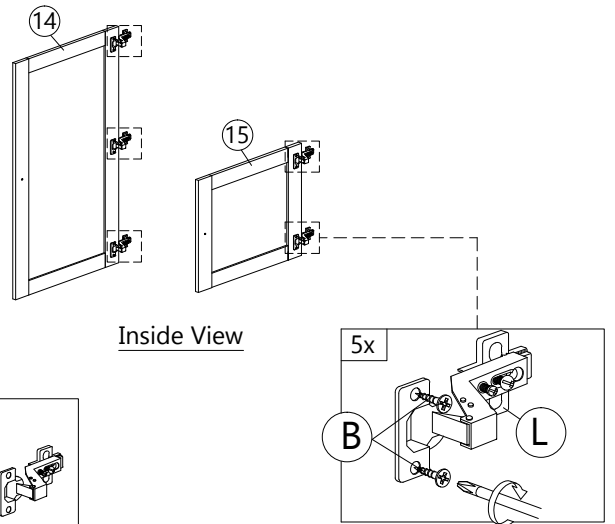
### Step 16



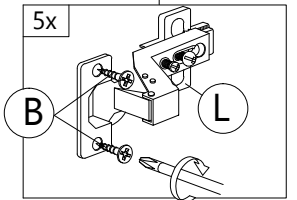
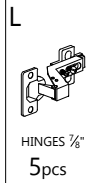
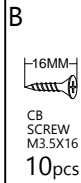
### Step 17



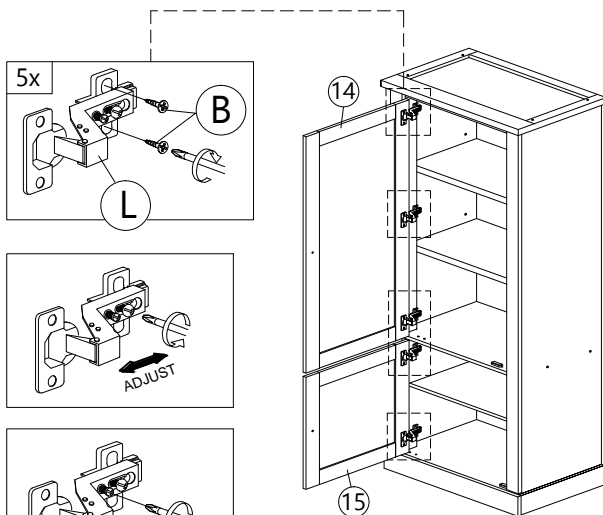
### Step 18



Inside View



### Step 19



B



### Completed

