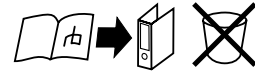


MONTAGE HANDLEIDING

INSTRUCTIONS DE MONTAGE - ASSEMBLY INSTRUCTION - MONTAGE ANLEITUNG - STRUZIONI DI MONTAGGIO
 INSTRUÇÕES DE MONTAGEM - INSTRUCCIONES DE MONTAJE - MONTAŽU UPUTE

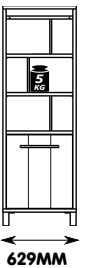
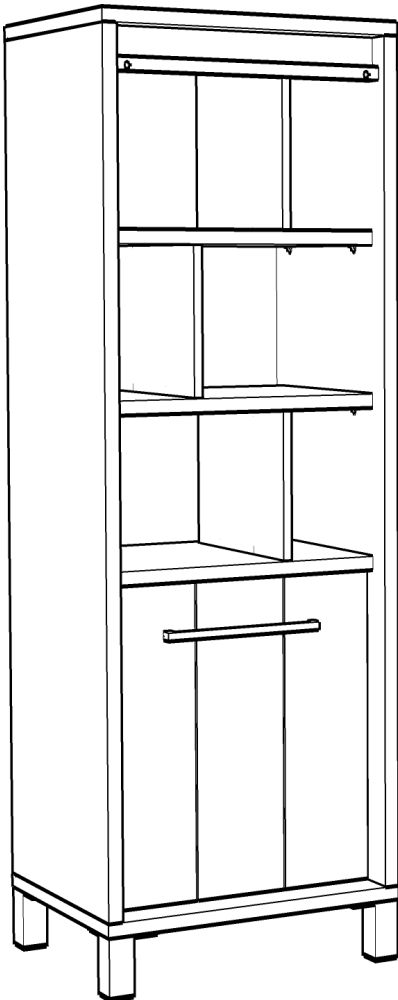
ALCATRAZ KB6L-R



meuble colonne bar - kolom bar - column bar cabinet



- | | | | |
|-----------------------------------|----------------------------|--------------------------------------|--------------------------------------|
| A
G460124
M4x23
2 | B
G4201639
1 | C
G470077B
6,3x13
12 | D
G4401309
4 |
| E
G4501361
1 | F
G4650109
2 | G
G4609012
M6x35
2 | H
G460252
2 |
| I
G4608891
10 | J
G4608892
10 | K
G470009
4x25
40 | L
G4608717
14 |
| M
G440102
2 | N
G440107
2 | O
G4609010
2 | P
G470077
6,3x10,5
4 |
| Q
G4608900
2 | R
G460811
4 | S
G460255
12 | T
G460086
8x30
15 |
| U
G4550095
2 | V
G440119
1 | | |



629MM

NL**ONDERHOUDSTIPS**

Oppervlakte kunststofdecor houtstructuur. Onderhoud: met lichte vochtige doek reinigen en hierna direct droog wrijven. De meubels zijn niet voor vochtige ruimten (bad, keuken etc.) bestemd. Vocht op het bovenblad direct opnemen. Montagetekening opbergen.

Het meubel moet door een vakkundig persoon, zoals in de handleiding staat beschreven worden gemonteerd. Door verkeerde montage kunnen gevaren ontstaan.

D**HINWEISE FÜR DIE PFLEGE**

Oberflächen Kunststoff-Dekor Holznachbildung. Pflegehinweis: Mit leicht feuchtem Tuch reinigen, sofort trocken nachwischen. Möbel nicht für Feuchträume geeignet (Bad, Küche etc.). Nässe auf Oberfläche unverzüglich wegwischen. Aufbauanleitung aufbewahren.

Das Möbel muss durch eine fachkundige Person entsprechend der Aufbauanleitung montiert werden. Bei fehlerhafter Montage kann es zu Gefahren kommen.

EN**ADVISE ON MAINTENANCE**

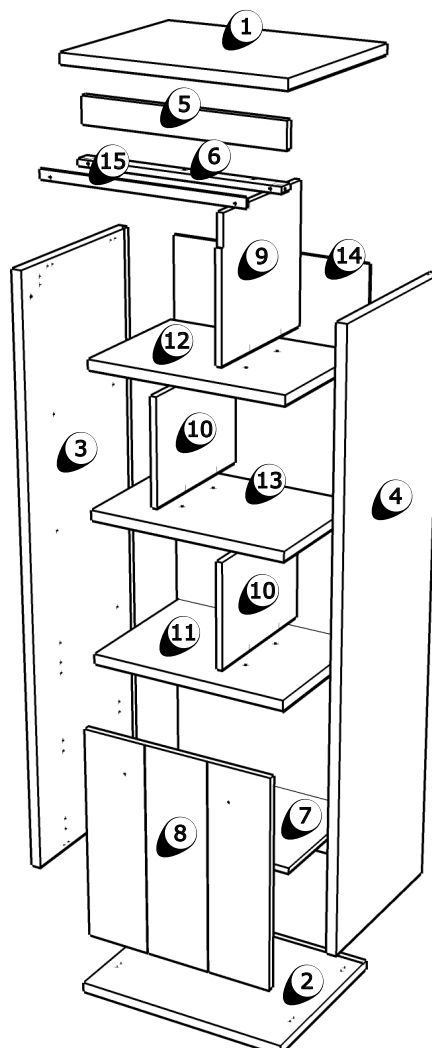
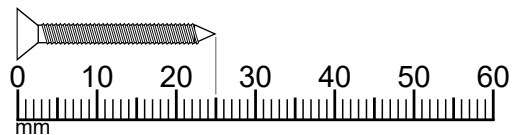
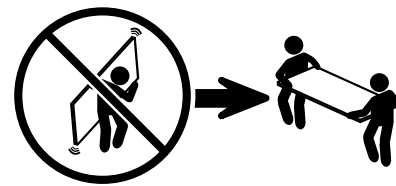
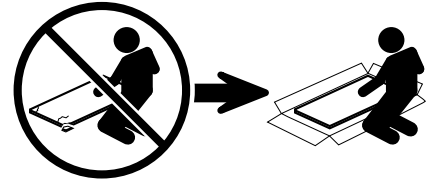
All surfaces in laminated wood colour finishes. Maintenance: clean with slightly moistened cloth, wipe dry immediately. Not suited for damp locations (kitchen, bathroom etc.). Wipe off wetness at once. Retain manual instruction.

The unit must be put together by a specialist according to the assembly instructions. Hazards may arise in case of incorrect assembly.

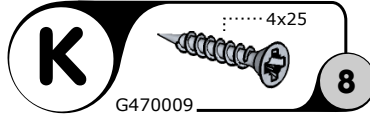
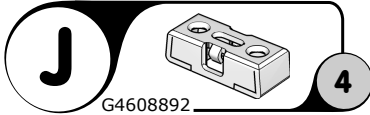
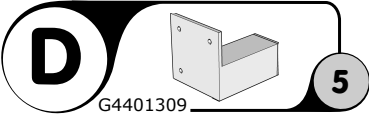
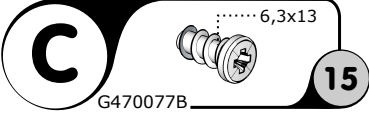
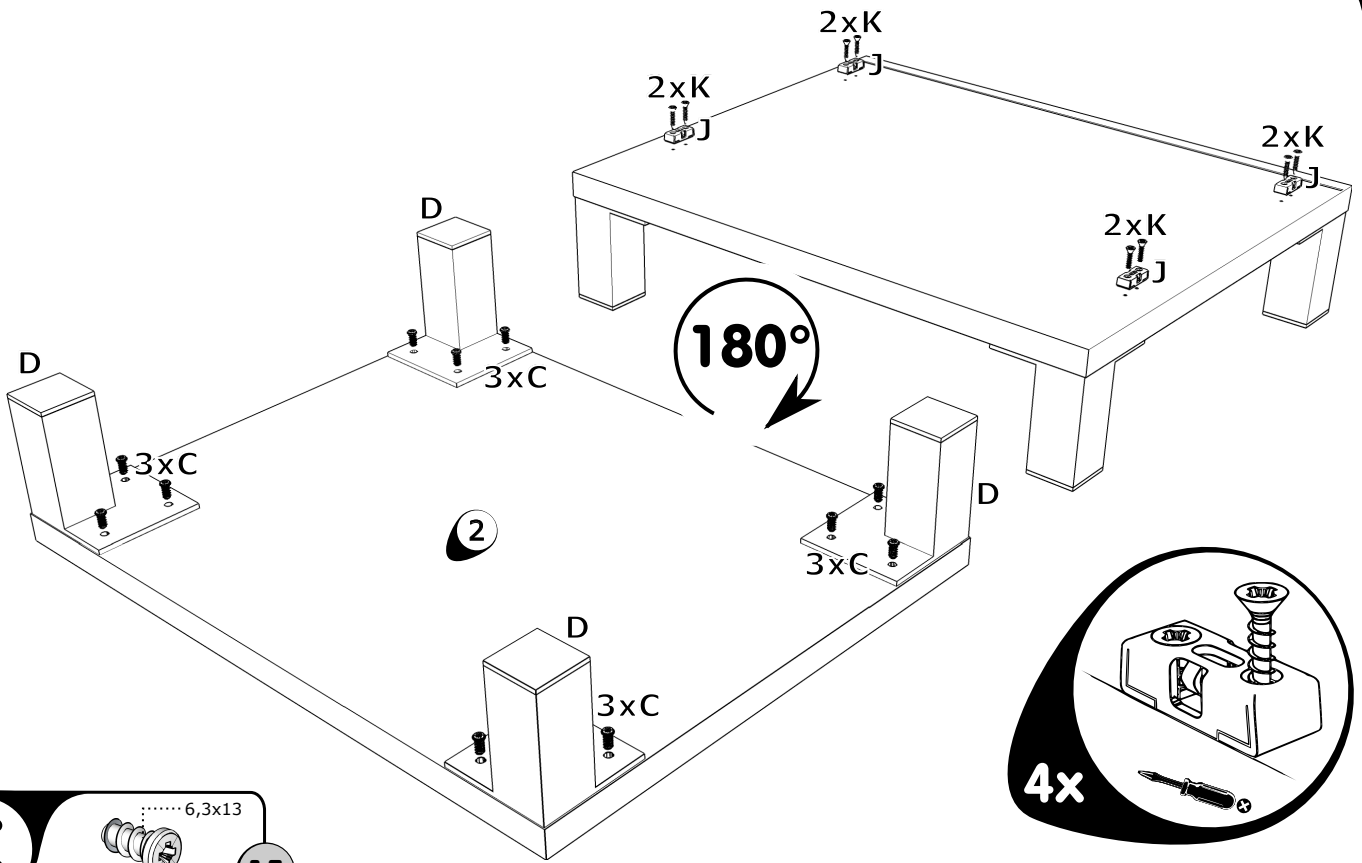
F**CONSEILS D' ENTRETIEN**

Panneaux de particules revêtus d'un film polymère. Entretien: utiliser un chiffon légèrement humide et repasser de suite avec un autre sec. Meuble inadapté aux pièces humides (bain, cuisine etc.). Toute trace de liquide est à essuyer immédiatement. Notice de montage à conserver.

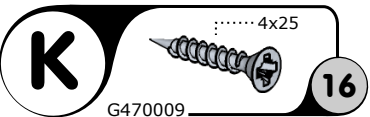
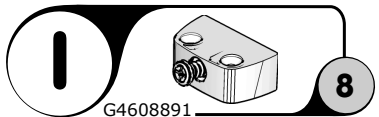
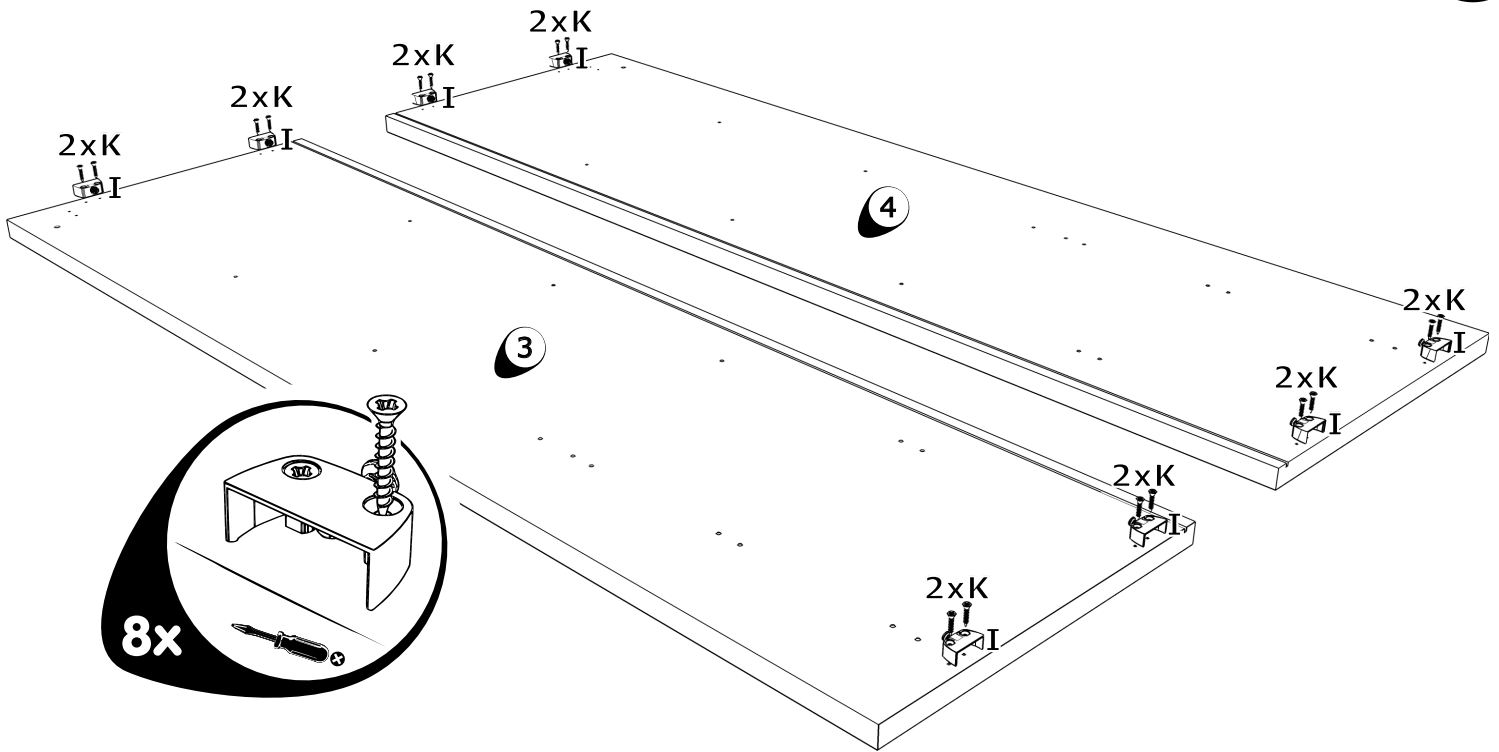
Le meuble doit être monté par une personne spécialisée en la matière, conformément à l'instruction de montage. En cas d'erreur de montage, des dangers peuvent se manifester.



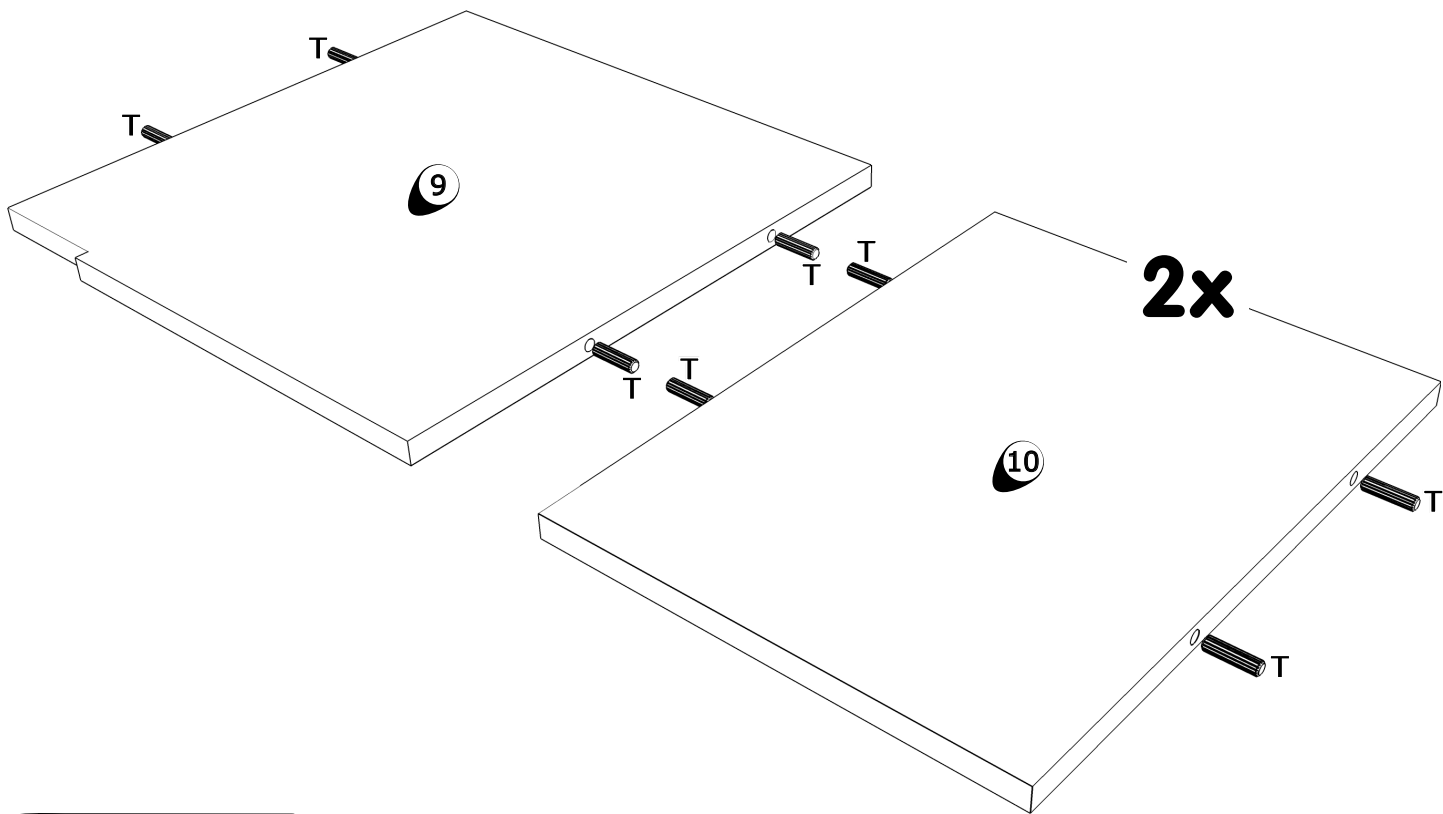
1



2

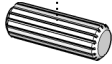


3



T

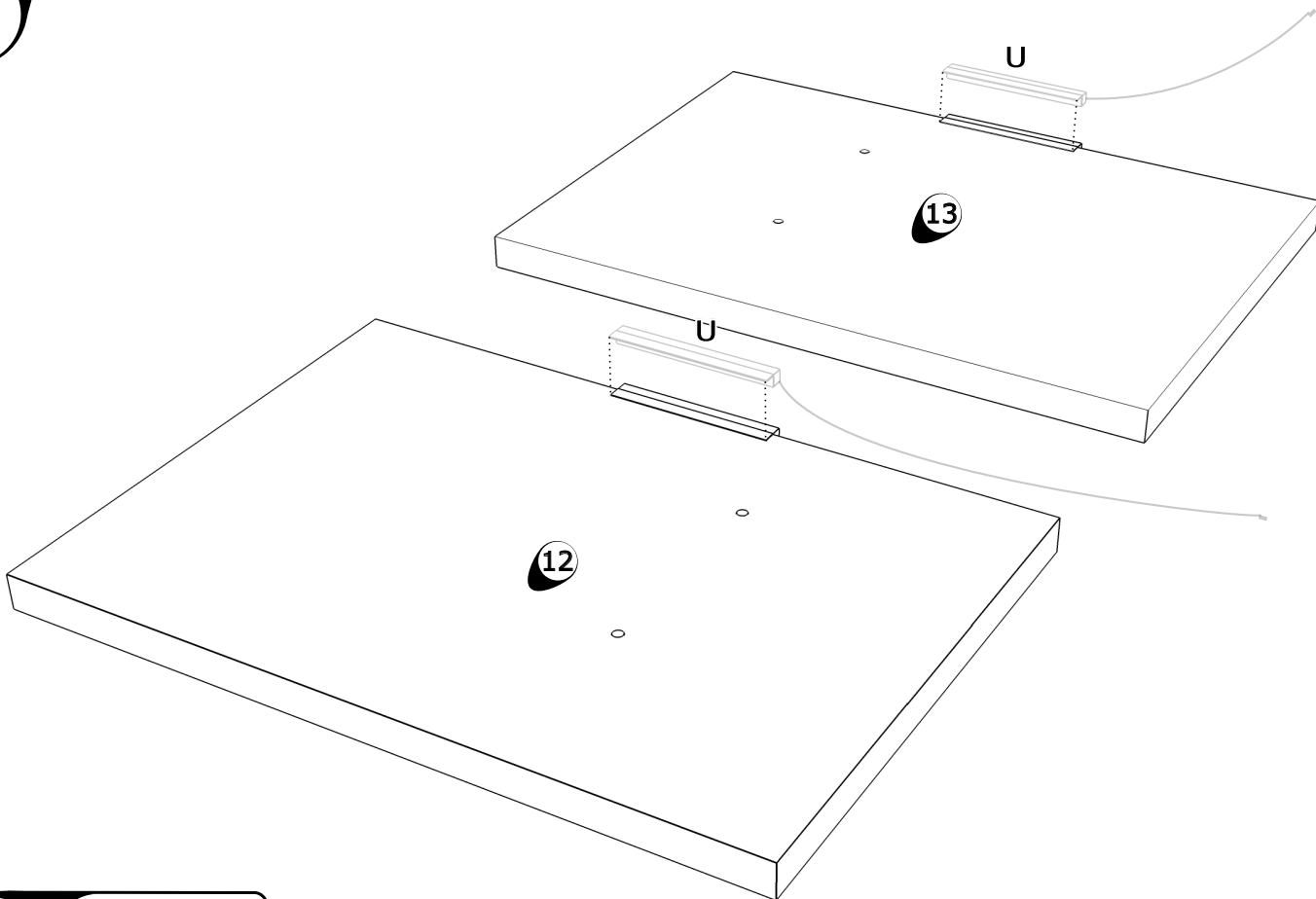
8x30



12

G460086

4

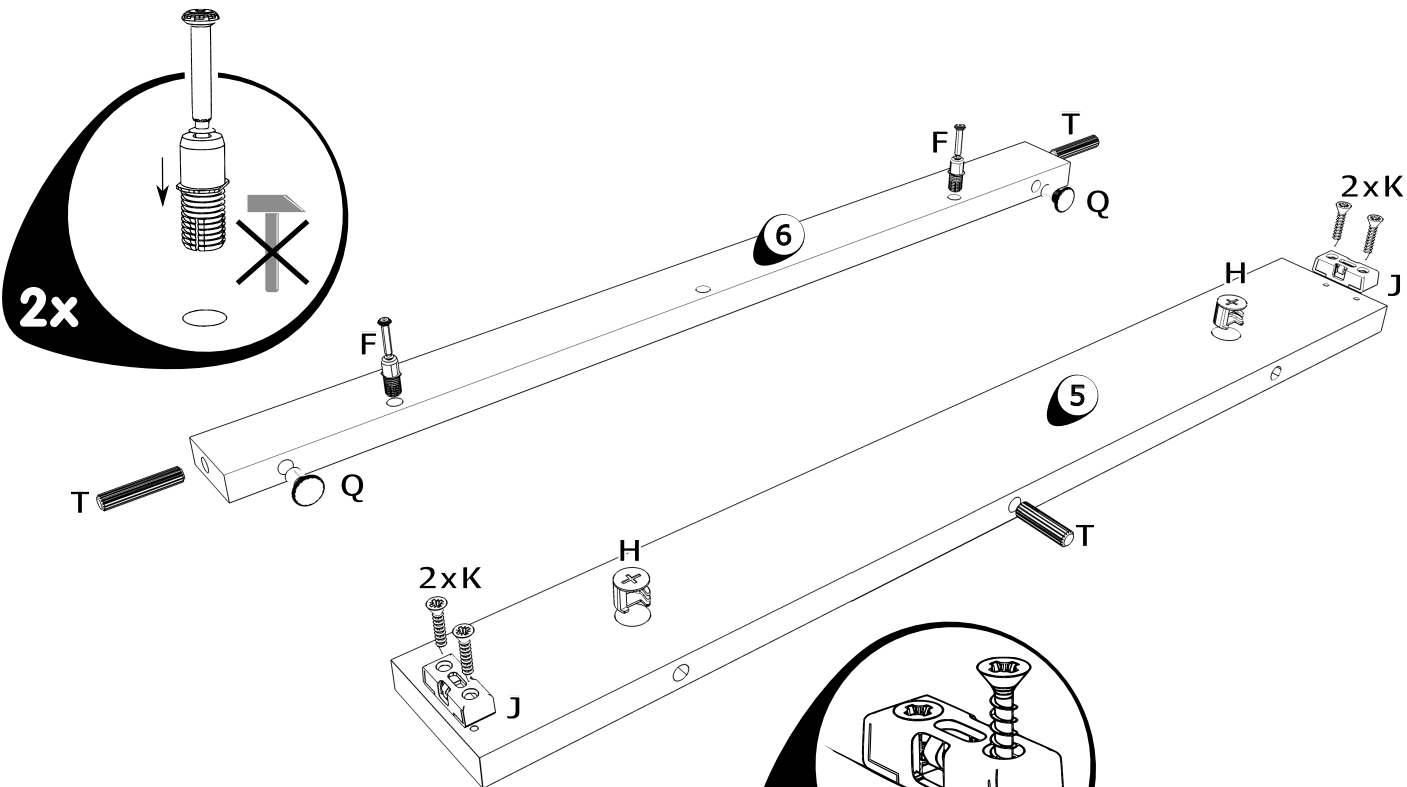


U

G4550095

2

G4550095



T 8x30
G460086 3

2x

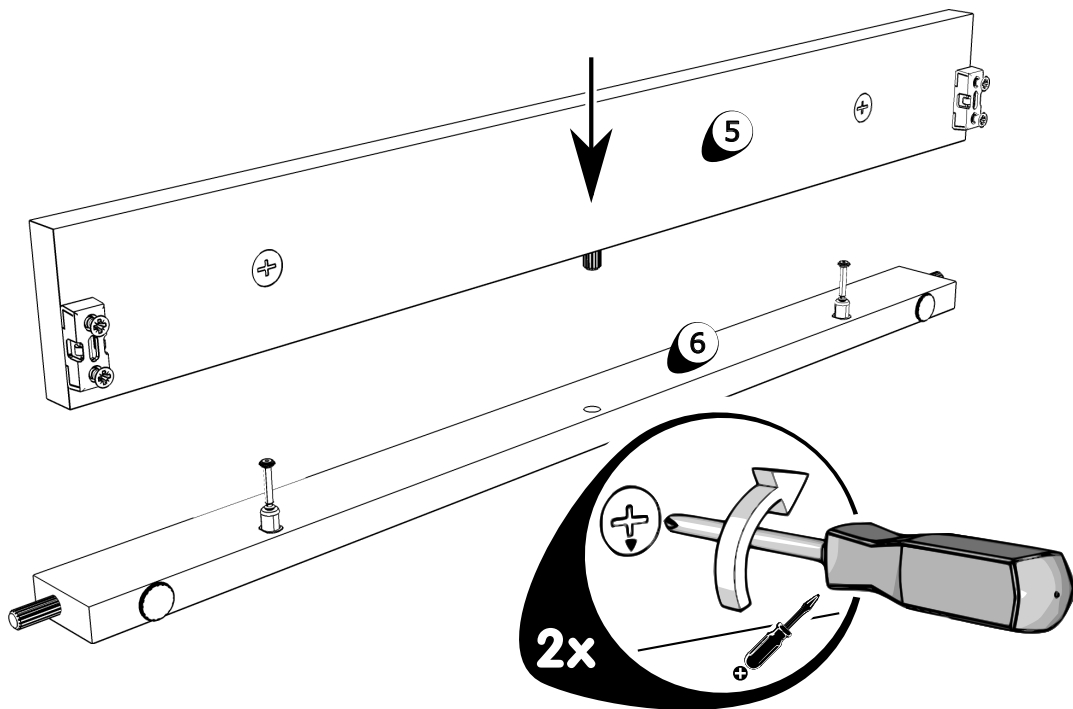
H
G460252 2

J
G4608892 2

K 4x25
G470009 4

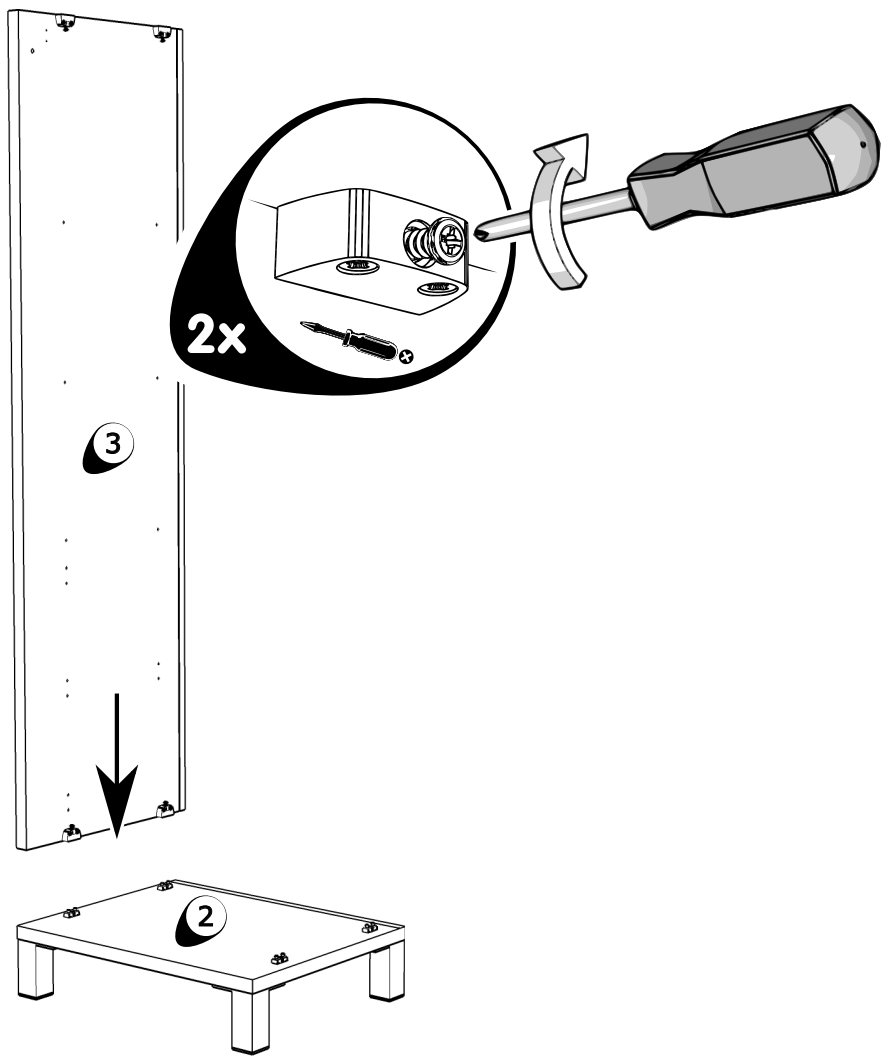
Q
G4608900 2

F
G4650109 2

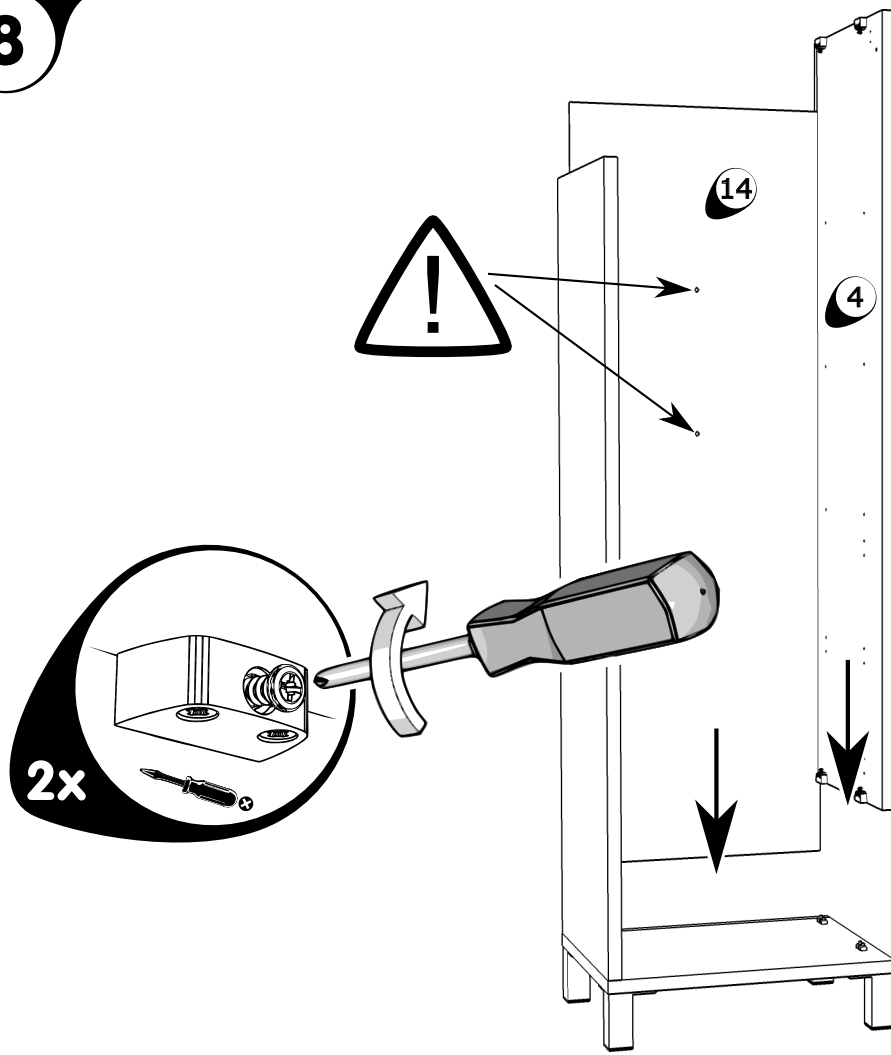


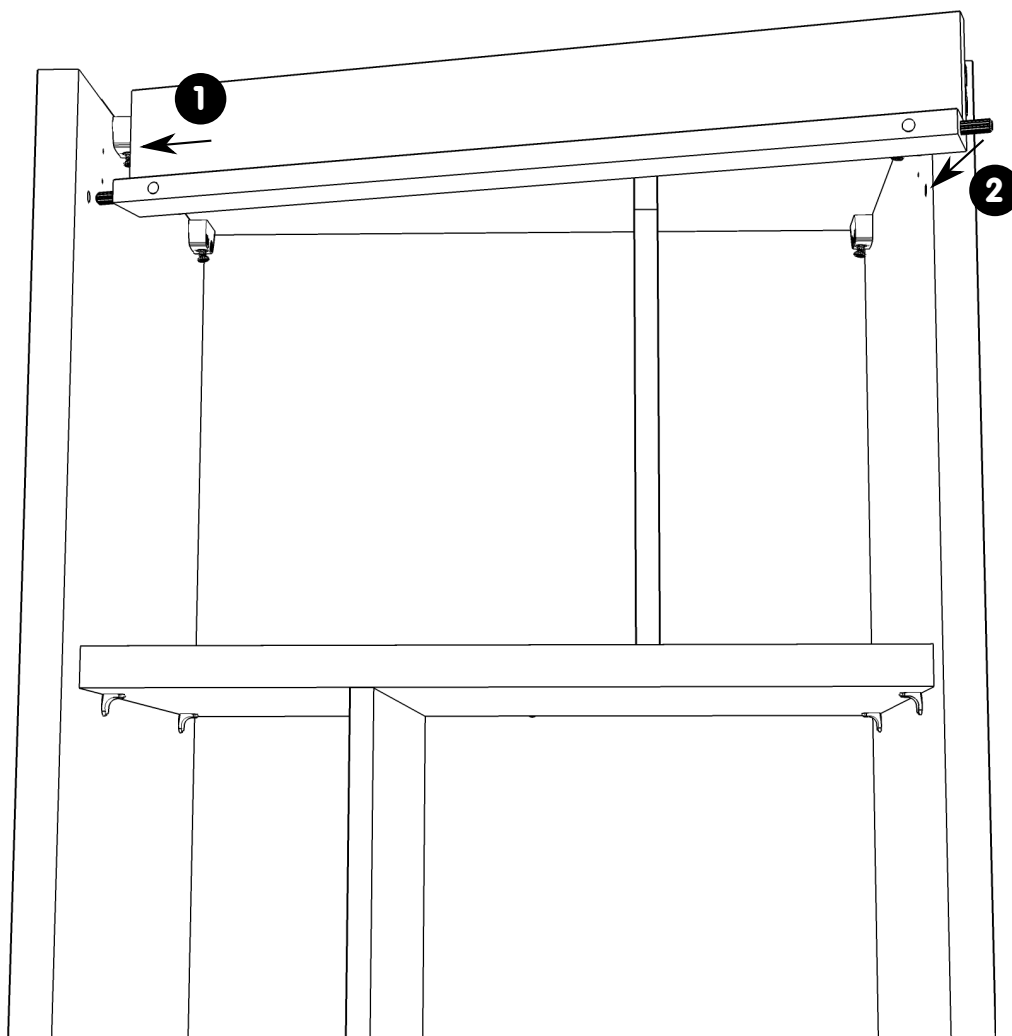
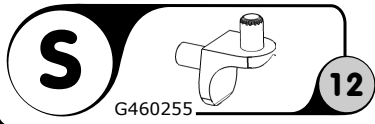
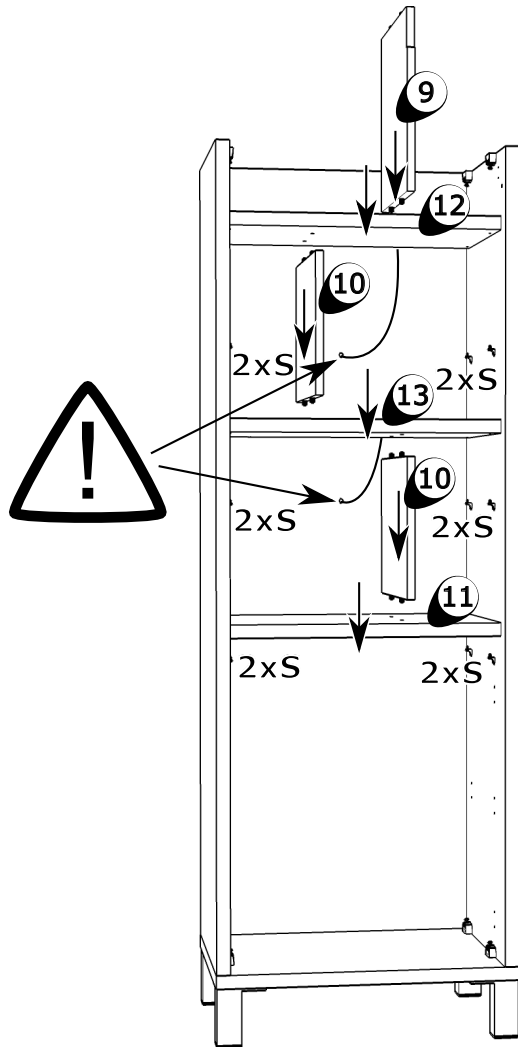
2x

7

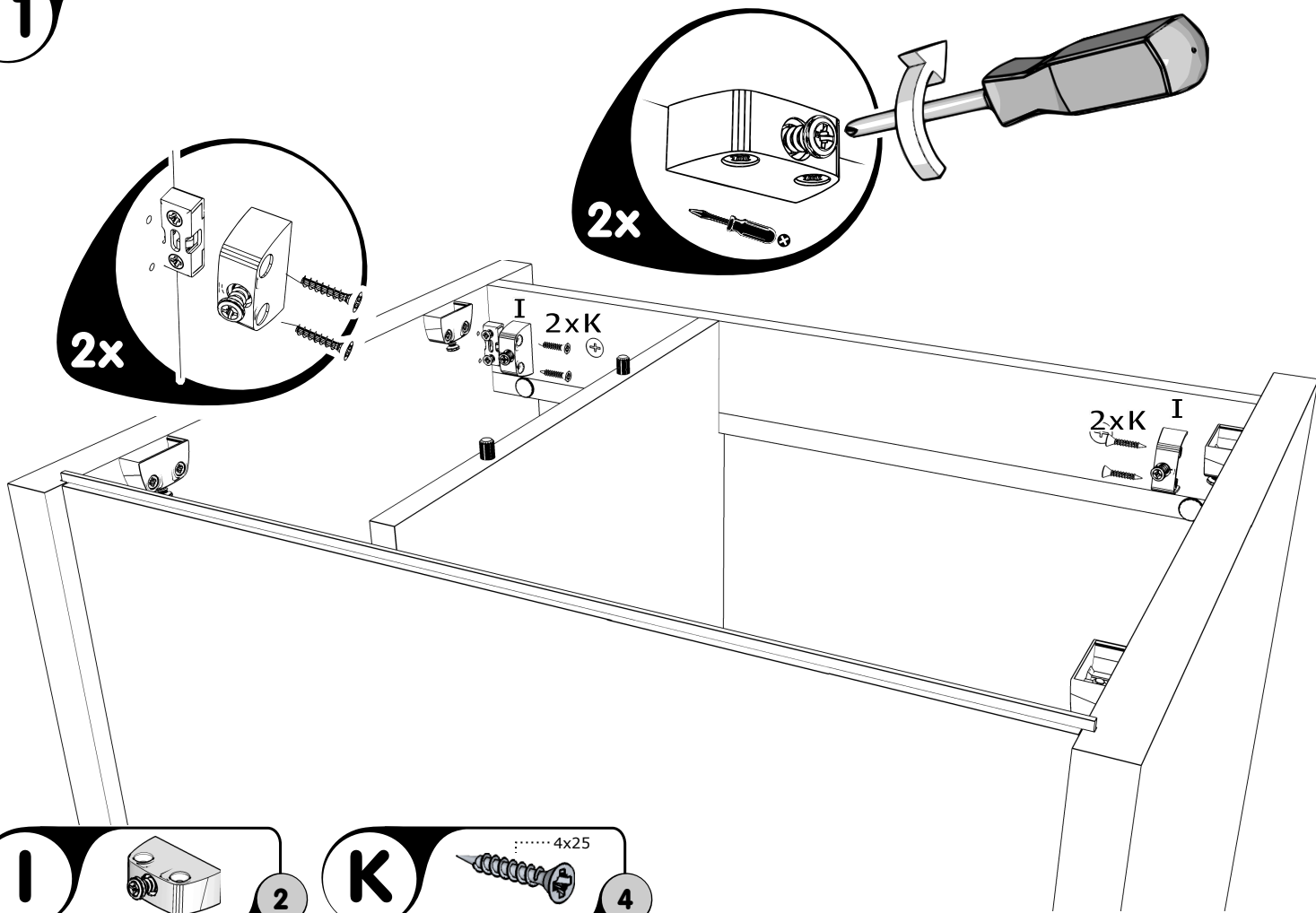


8

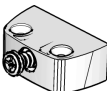




11



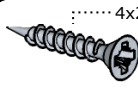
I



2

G4608891

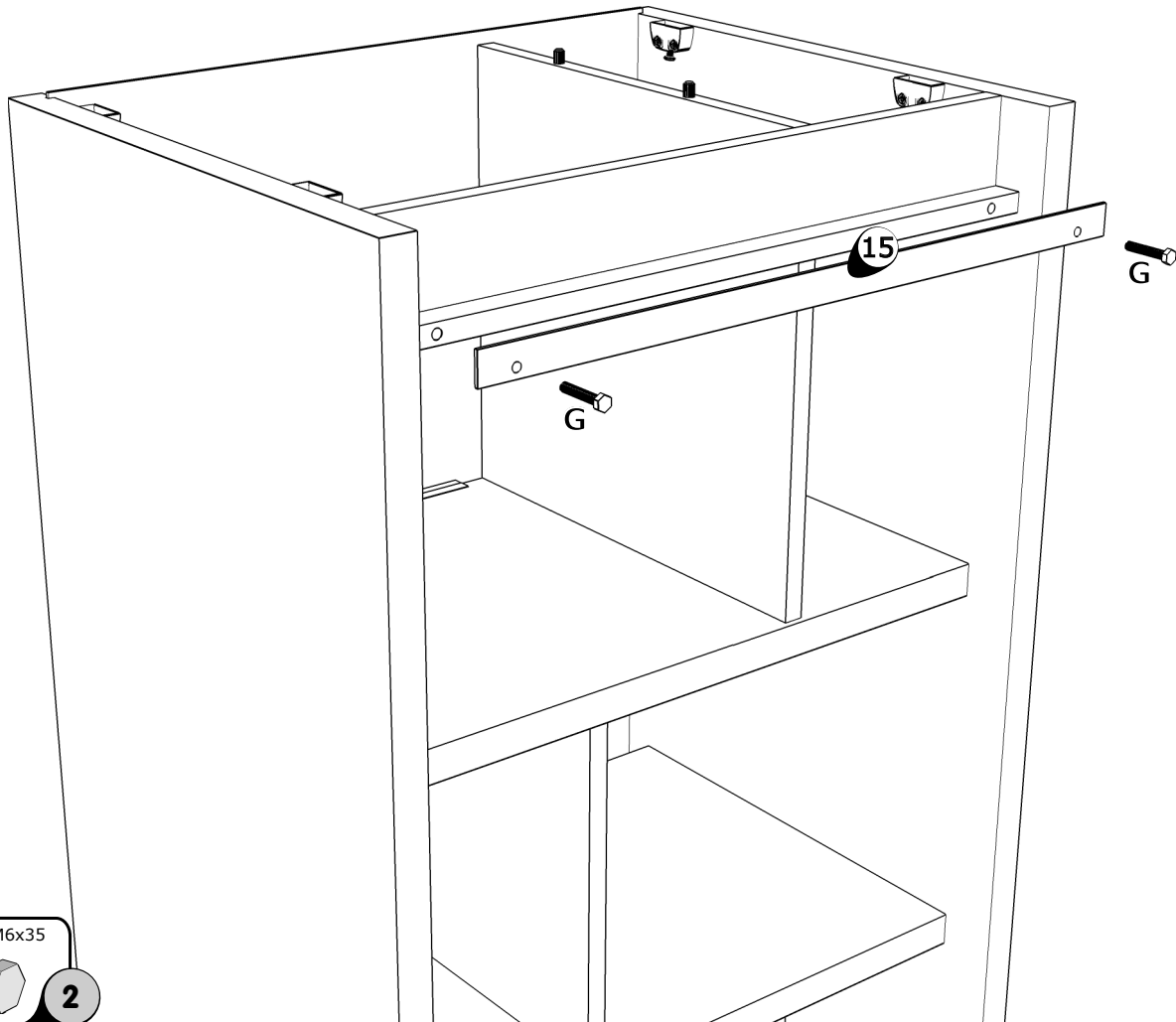
K



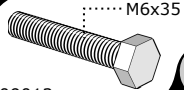
4

G470009

12

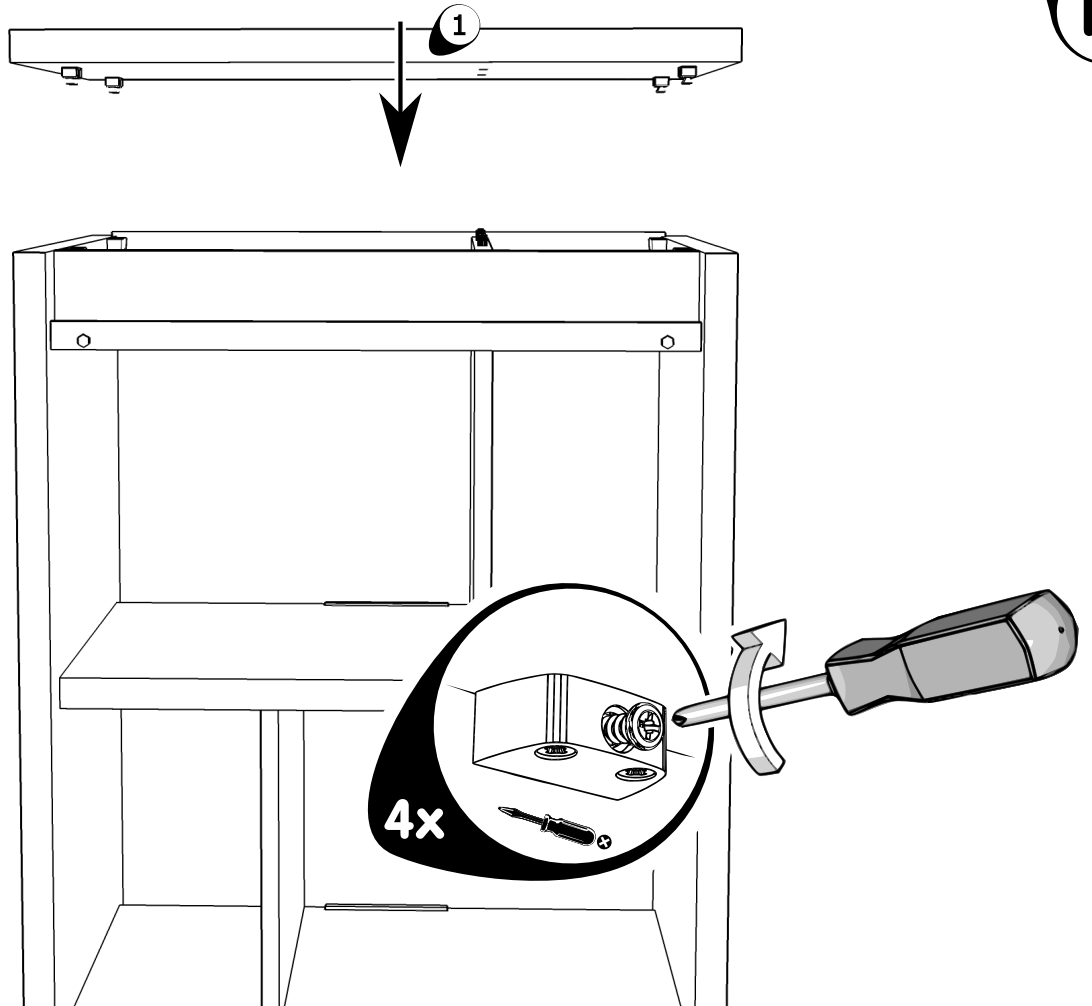
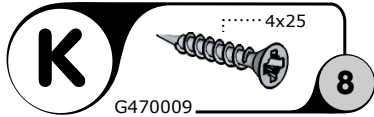
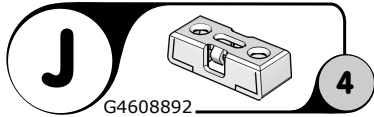
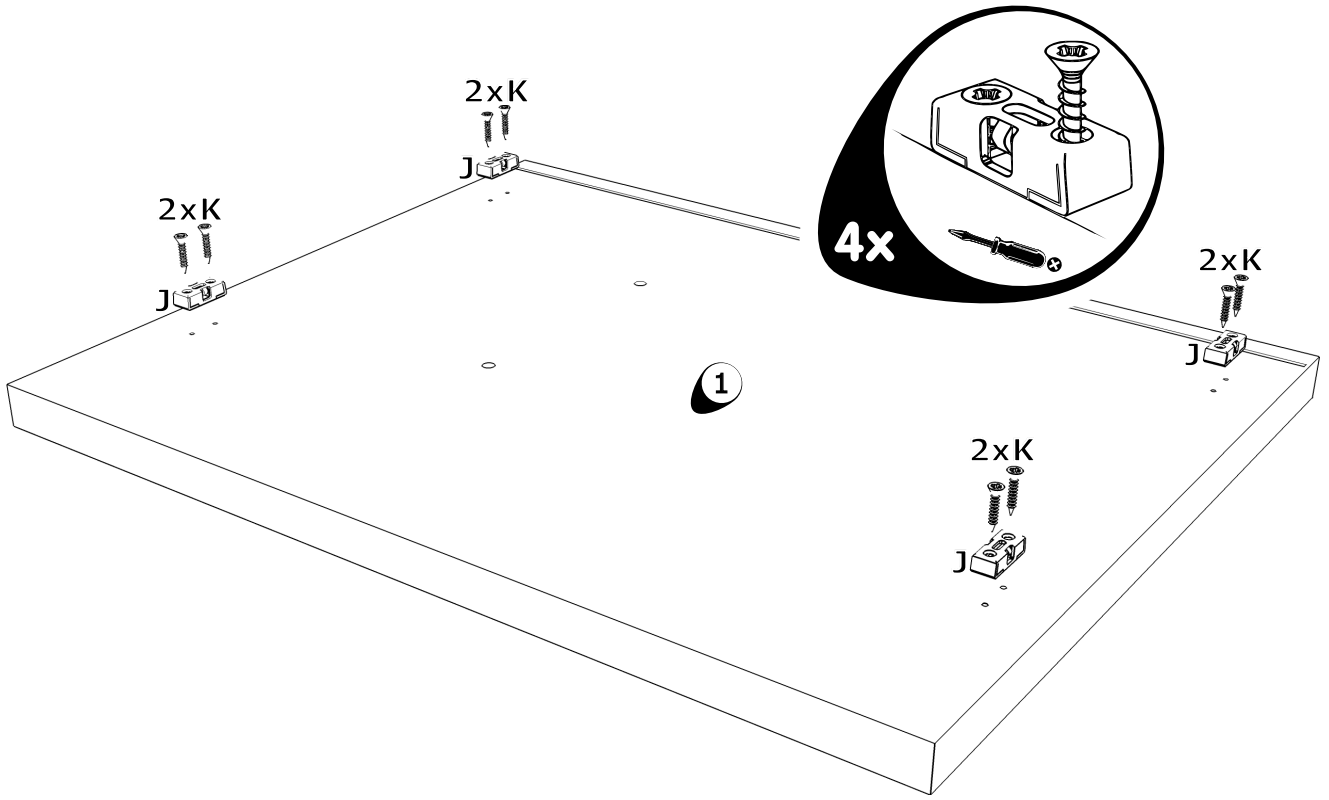


G

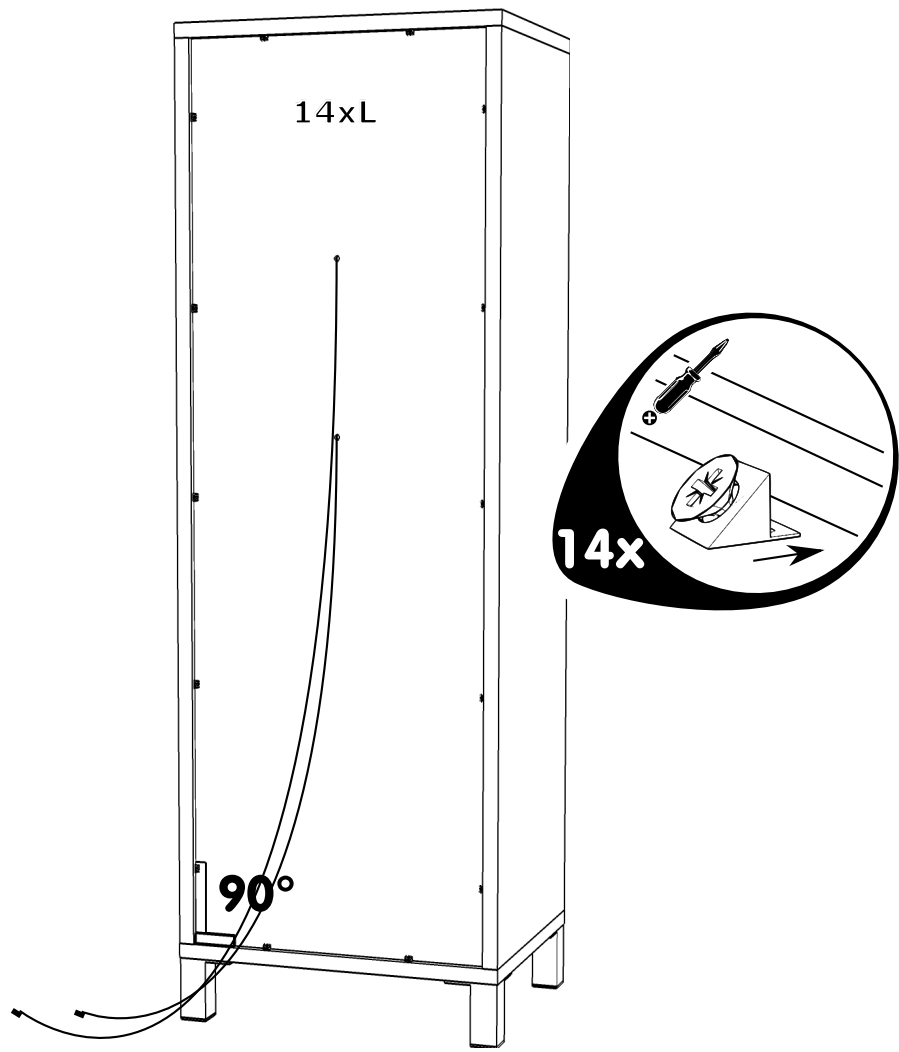


2

G4609012



15

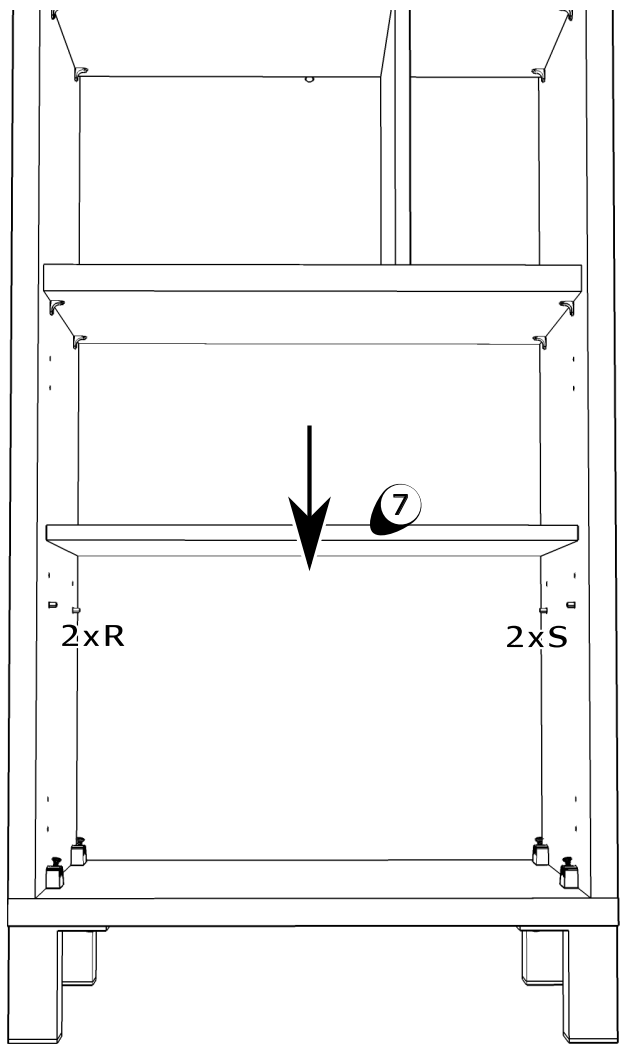


L

G4608717

14

16



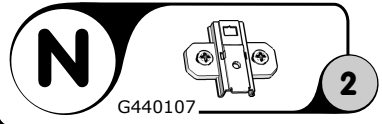
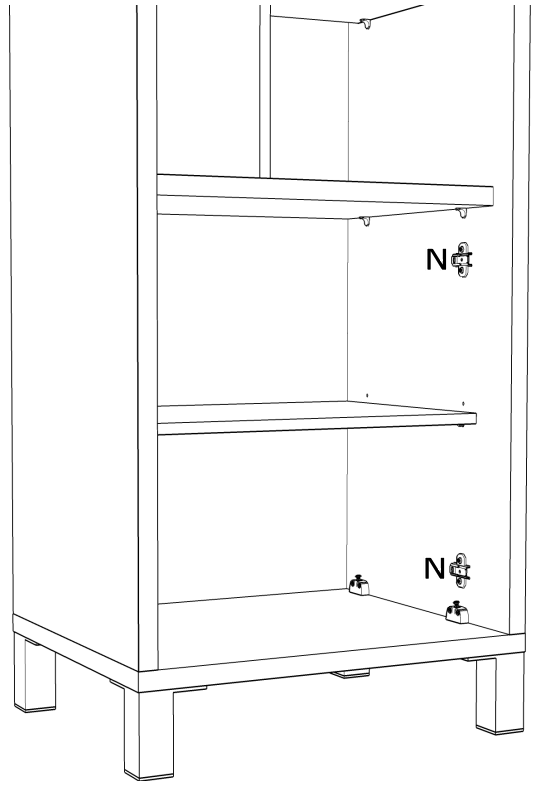
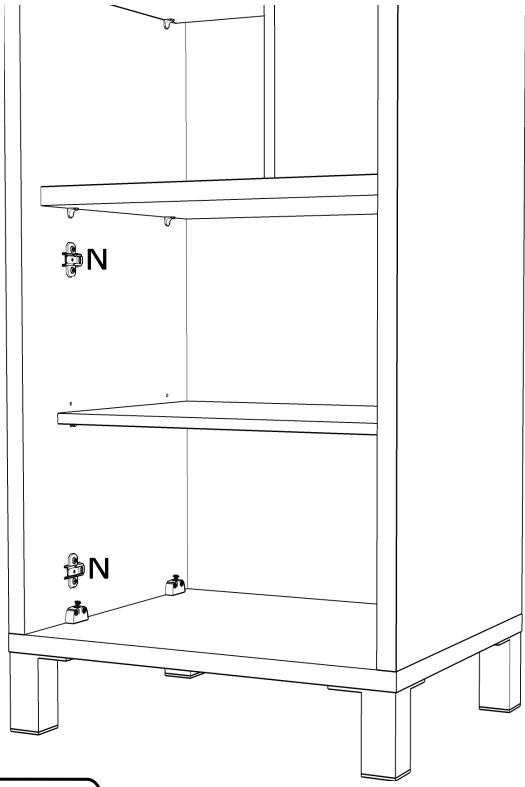
R

G460811

4

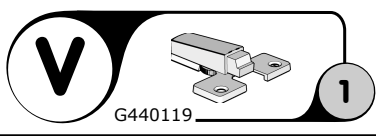
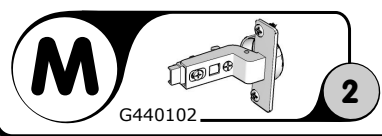
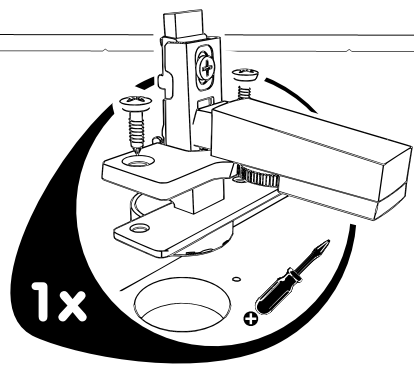
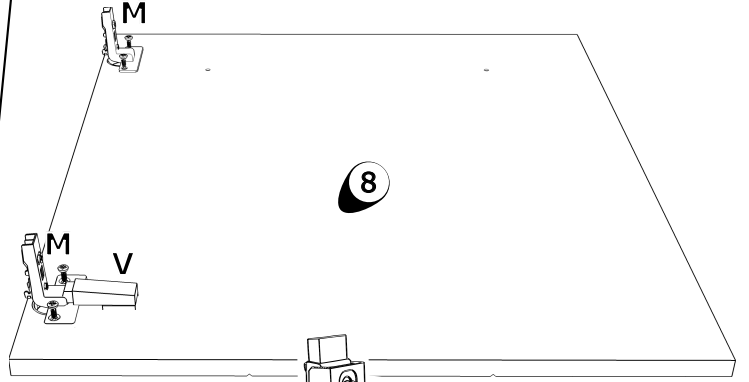
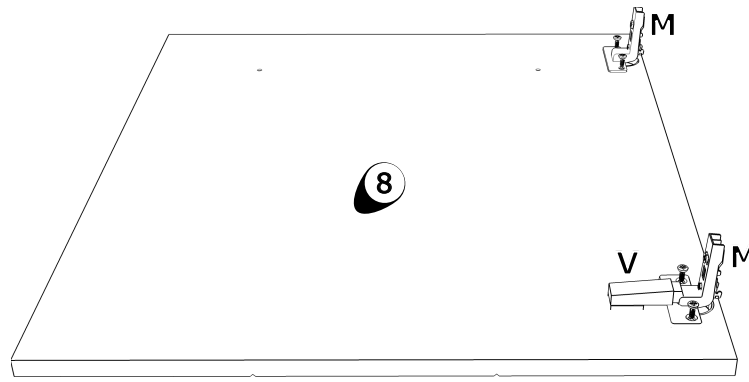
KB6L

KB6R



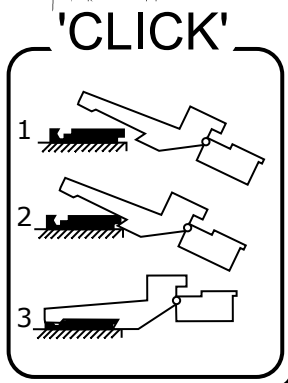
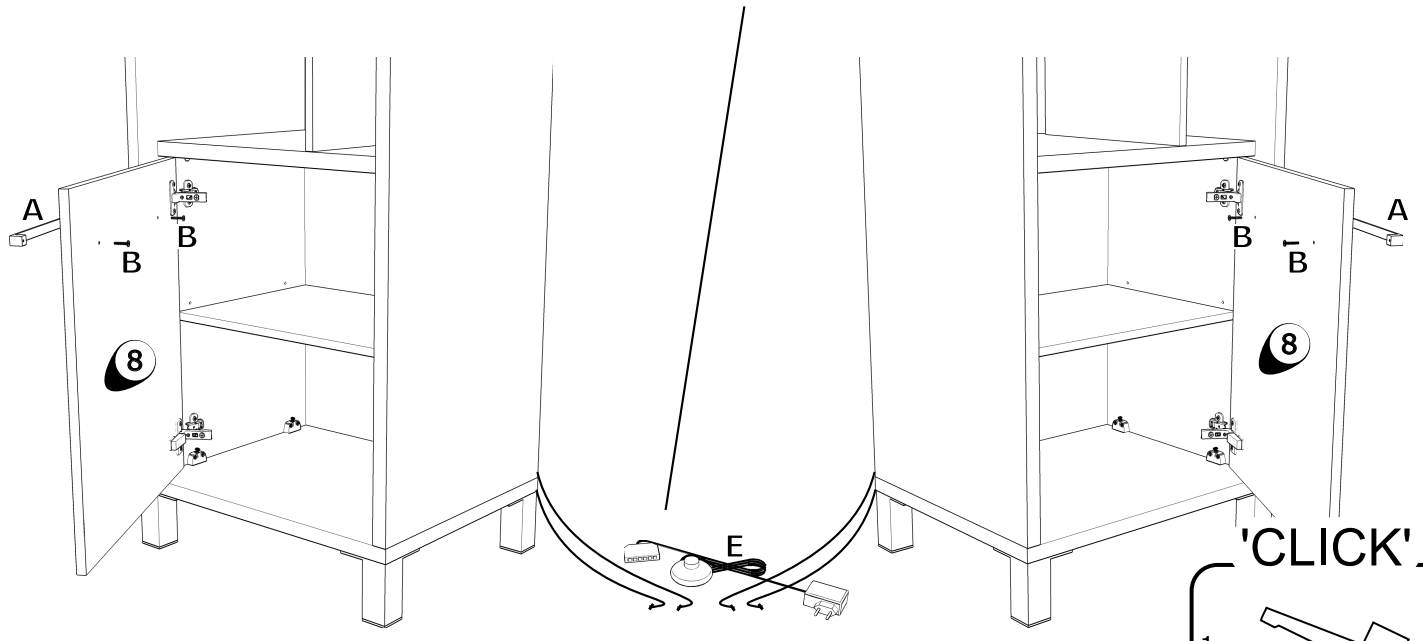
KB6L

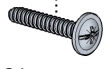
KB6R





KB6L

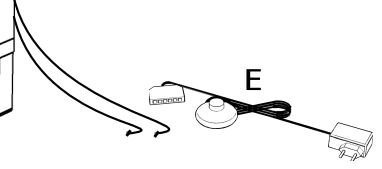
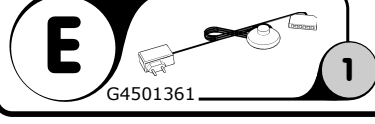
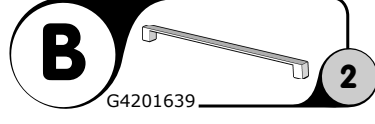
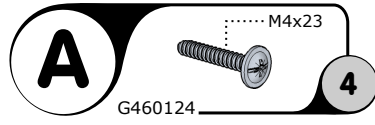
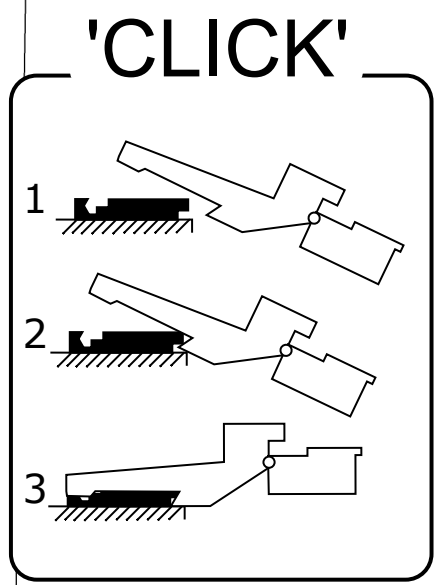
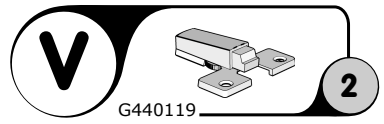
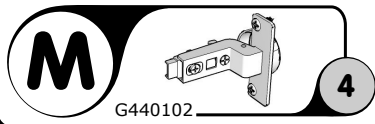
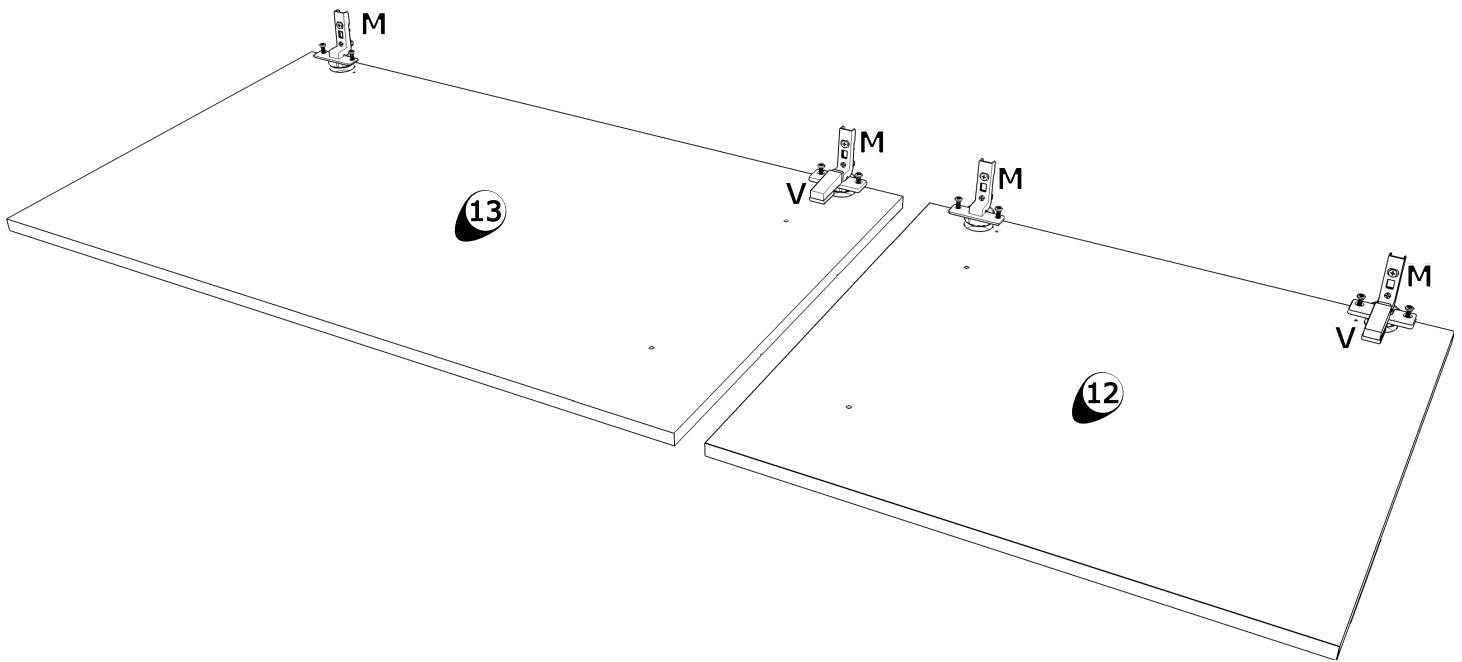
KB6R



A  M4x23 **2**
G460124

B  **1**
G4201639

E  **1**
G4501361



GEGEVENS AANKOPER

INFORMATIONS ACHETEUR - BUYER INFORMATION - KAUFER INFORMATIONEN

WINKEL

MAGASIN - SHOP - GESCHÄFT

PLAATS

LIEU - TOWN - ORT

ORDERBEVESTIGINGSNUMMER

N° DE CONFIRMATION DE LA COMMANDE - ORDER CONFIRMATION N°

KLEUR

COULEUR - COLOR - FARBE

AANKOOPDATUM

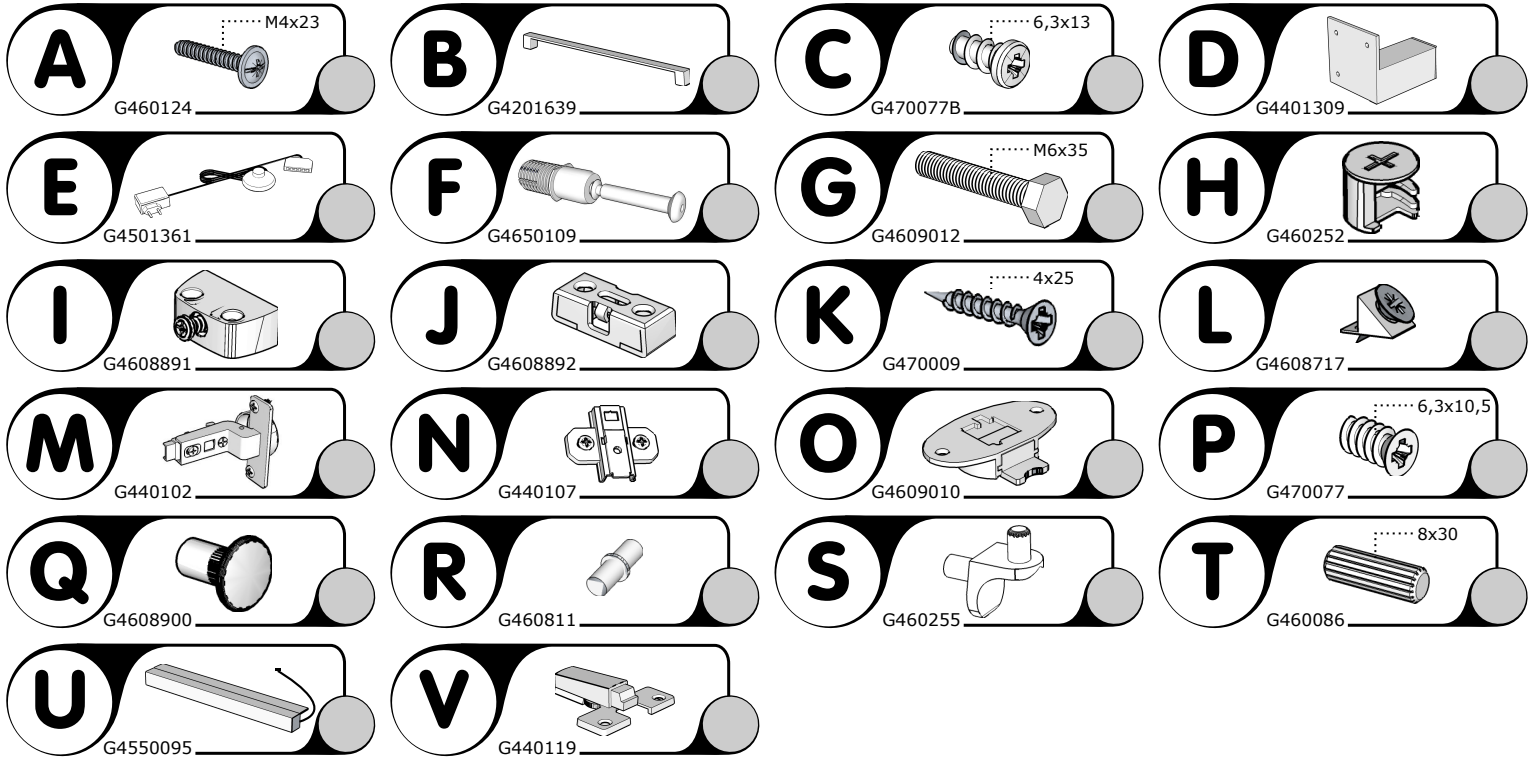
DATE DE L'ACHAT - DATE OF PURCHASE - KAUFDATUM

UW REFERENTIE

REFERENCE - REFERENCE - REFERENZ

FACTUURNUMMER

NUMÉRO DE FACTURE - INVOICE NUMBER - RECHNUNGSNUMMER



TOELICHTING EXPLICATIONS - EXPLANATION - ERKLÄRUNG

Blank area for providing explanations or additional information in Dutch, English, or German.

GEGEVENS AANKOPER

INFORMATIONS ACHETEUR - BUYER INFORMATION - KAUFER INFORMATIONEN

WINKEL

MAGASIN - SHOP - GESCHÄFT

PLAATS

LIEU - TOWN - ORT

ORDERBEVESTIGINGSNUMMER

N° DE CONFIRMATION DE LA COMMANDE - ORDER CONFIRMATION N°

KLEUR

COULEUR - COLOR - FARBE

AANKOOPDATUM

DATE DE L'ACHAT - DATE OF PURCHASE - KAUFDATUM

















UW REFERENTIE

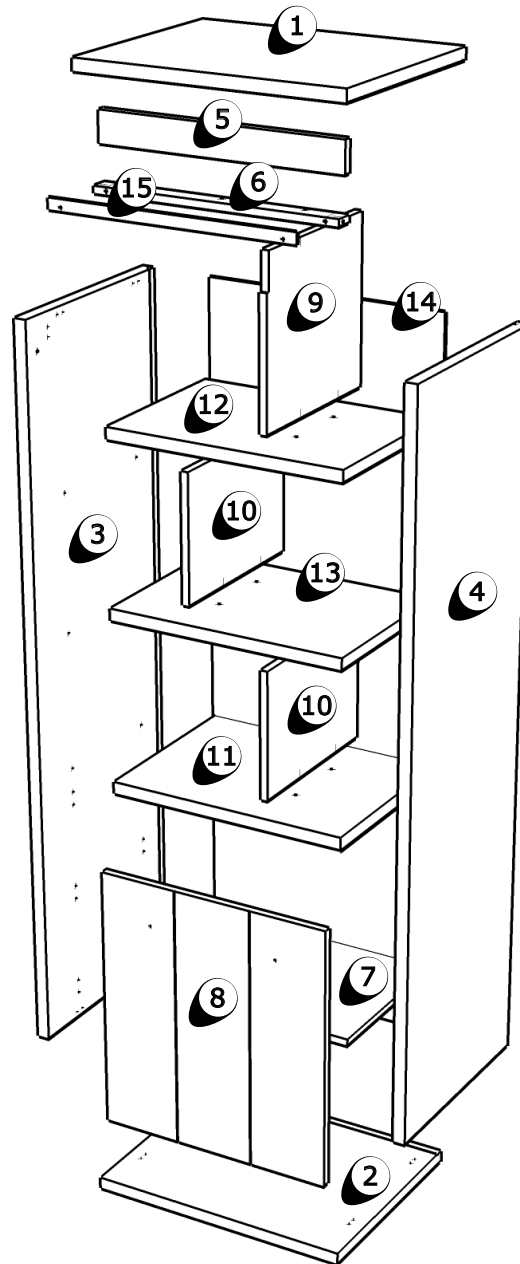
REFERENCE - REFERENCE - REFERENZ

FACTUURNUMMER

NUMÉRO DE FACTURE - INVOICE NUMBER - RECHNUNGSNUMMER

8

-  T5225851
-  T5225856
-  T5225860
-  T5225865
-  T5225877
-  T5225882
-  T5225883
-  T5225887 (KB6L)
-  T5225889 (KB6R)
-  T5225871
-  T5225872
-  T5225894
-  T5225896
-  T5225897
-  T5225901
-  G4609024



TOELICHTING EXPLICATIONS - EXPLANATION - ERKLÄRUNG