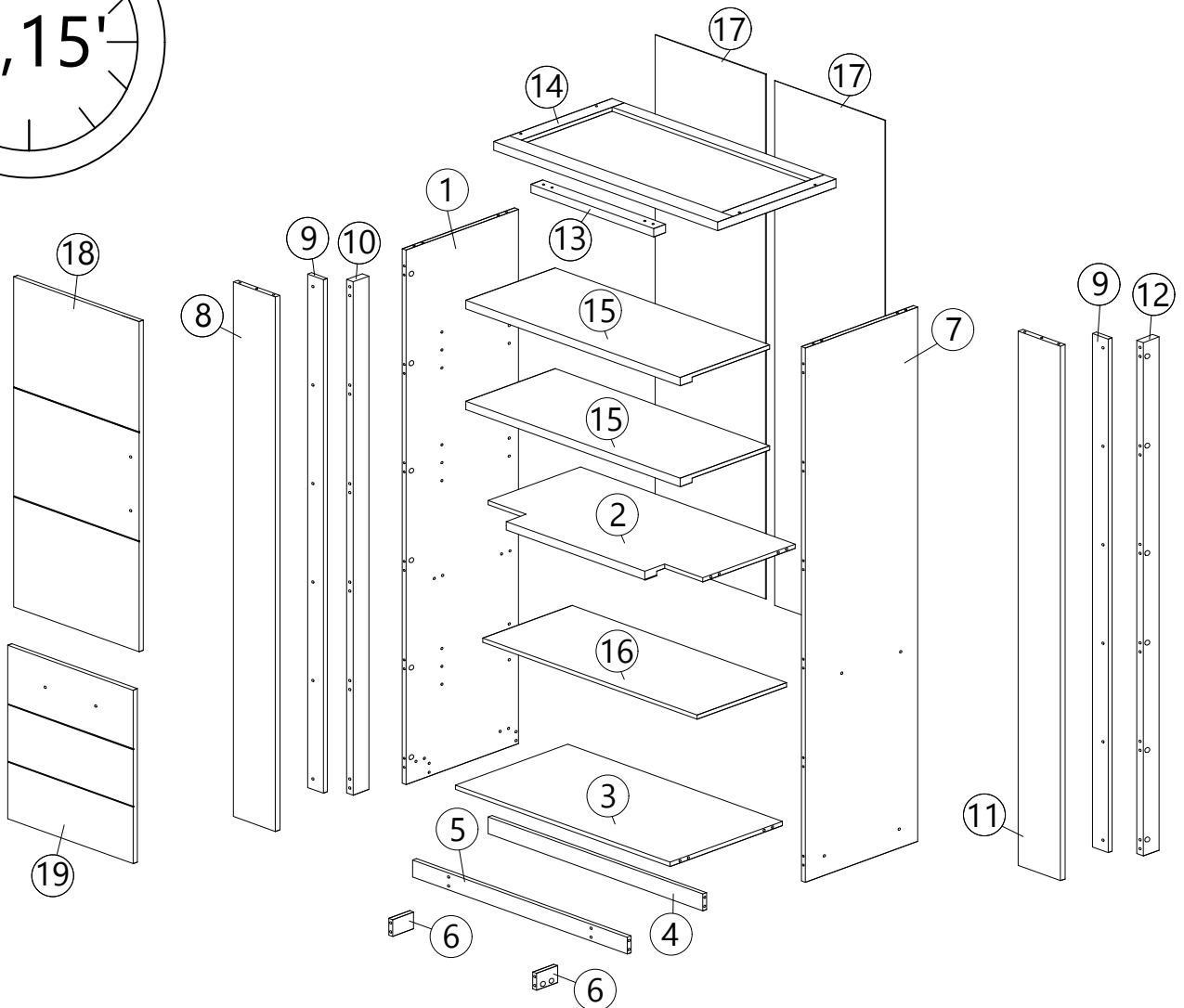
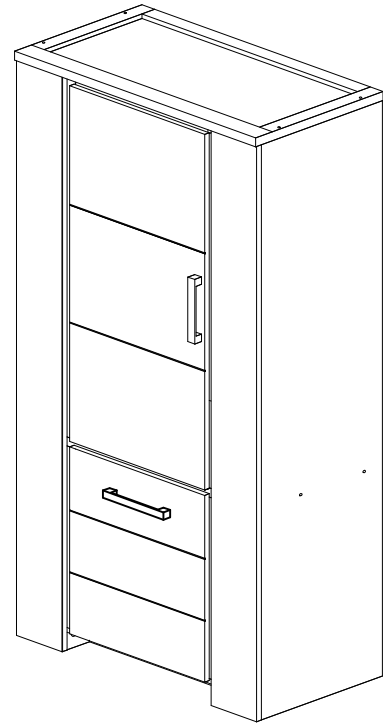
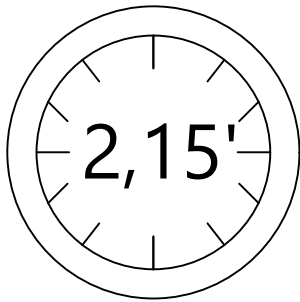
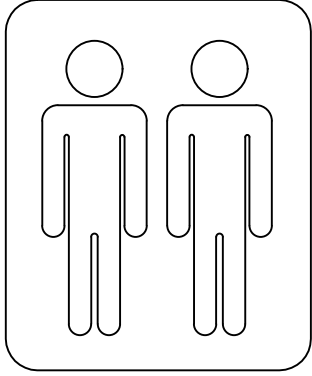
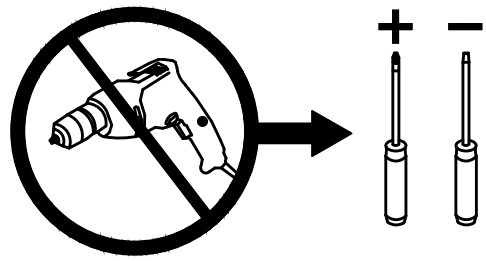
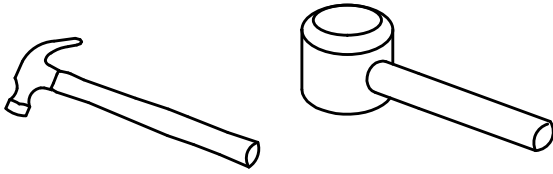




## TW 17021-TP-E1-S5V





**ALGEMENE ONDERHOUDSVOORSCHRIFTEN :**

Om de tafelbladen te beschermen mogen geen hete pannen, kaarsen of andere hete glazen op het oppervlakte geplaatst worden, gebruik hiervoor een beschermende onderligger.  
 Reinigen van oppervlaktes : met licht vochtige doek of zeemvel reinigen en direct droog wrijven. Zeker geen vocht laten staan op de oppervlaktes. Gebruik van ruwe materialen zoals schuurpons, schuurmiddelen, chemische producten zoals verduunners ammoniak of boenwas zijn niet toegelaten. Ook geen siliconen houdende producten aanwenden zoals pledge enz.  
 Garantie : Indien bovenstaande voorschriften niet gevolgd worden vervalt de garantie.


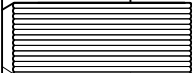

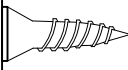

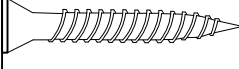

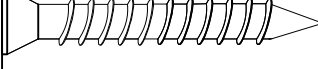

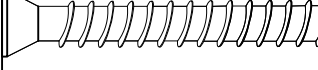
**INFORMATION GENERALE D'ENTRETIEN :**

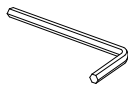
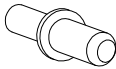


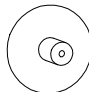
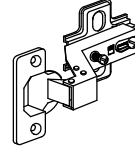
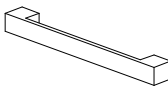
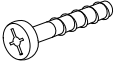

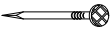
Pour la protection de la surface des tables et autres éviter de mettre des casseroles chaudes ainsi que des bougies ou verres chaudes (thé) sur la surface sans protection.  
 L'entretien des surfaces : Utilisez un chiffon légèrement humide et séchez aussitôt. Jamais laisser des liquides sur les surfaces, les meubles ne sont pas adaptés pour un emplacement dans des pièces humides. Des éponges abrasives, tout produits chimiques : ammoniac, detergent, diluent; ou cirage et produits d'entretien comme Pledge sont interdit. Garantie : La garantie expire si les prescriptions d'entretien générale ne sont pas respecter.

**MAINTENANCE PRESCRIPTIONS :**

To protect the table tops never put hot items on these surfaces. Clean with a slightly wet cloth and wipe dry immediately. Never let water or other wet items on the table tops, this furniture is not suitable for wet locations. Do not use solvent, thinner, or other chemical products to clean.  
 Warranty : Expires if above prescriptions are not respected.



-   **PLASTIC DOWEL 8X25**  
A=54pcs
-   **CB SCREW M3.5X16**  
B=20pcs
-   **CB SCREW M4X30**  
C=12pcs
-   **CSK CAP M6X40**  
D=8pcs
-   **CSK CAP M6X50**  
E=6pcs

<b>F</b>  ALLEN KEY <b>1pc</b>	<b>G</b>  METAL SHELF SUPPORT <b>12pcs</b>	<b>H1</b>  MINIFIX 5654 (HOUSING) <b>30pcs</b>	<b>H2</b>  MINIFIX 5654 (SCREW) <b>30pcs</b>
<b>I</b>  CAP <b>10pcs</b>	<b>J</b>  HINGES 2/8" <b>5pcs</b>	<b>K1</b>  HANDLE VSC16 (BLACK) <b>2pcs</b>	<b>K2</b>  P/H SCREW M4X24 <b>4pcs</b>
<b>L</b>  PLASTIC PIN <b>6pcs</b>		<b>M</b>  POWER NAIL 5/8" <b>56pcs</b>	

### STEP 1

**A**  
54x  
PLASTIC DOWEL  
8X25  
54pcs

### STEP 2

**G**  
12x  
METAL SHELF SUPPORT  
12pcs

Left View Right View

### STEP 3

**H2**  
30x  
MINIFIX 5654 (SCREW)  
30pcs

### STEP 4

**E** **F** **I**  
2x  
50MM  
CSK CAP M6X50  
2pcs  
ALLEN KEY  
1pc  
CAP  
2pcs

### STEP 5

**D** **F** **I**  
4x  
40MM  
CSK CAP M6X40  
4pcs  
ALLEN KEY  
1pc  
CAP  
4pcs

### STEP 6

**H1** **N**  
2x  
MINIFIX 5654 (HOUSING)  
2pcs  
ALLEN KEY  
1pc

### STEP 7

**D** **F** **I**  
4x  
40MM  
CSK CAP M6X40  
4pcs  
ALLEN KEY  
1pc  
CAP  
4pcs

### STEP 8

**H1** **F**  
12x  
MINIFIX 5654 (HOUSING)  
12pcs  
ALLEN KEY  
1pc

### STEP 9

12x

C

30MM

CB SCREW M4X30

12pcs

### STEP 10

8

11

7

F

H1

L

14x

ALLEN KEY

MINIFIX 5654 (HOUSING)

PLASTIC PIN

1pc

14pcs

6pcs

### STEP 11

14

4x

F

E

2x

H1

F

E

F

H1

50MM

CSK CAP M6X50

4pcs

ALLEN KEY

1pc

MINIFIX 5654 (HOUSING)

2pcs

### STEP 12

17

17

Back View

56x

M

POWER NAIL 5/8"

56pcs

### STEP 13

18

1x

K1

K2

1x

K2

K1

19

K1

K2

HANDLE VSC16 (BLACK)

2pcs

P/H SCREW M4X24

4pcs

### STEP 14

18

19

5x

B

J

B

B

J

B

16MM

CB SCREW M3.5X16

10pcs

HINGES 3/8"

5pcs

### STEP 15

18

19

5x

J

B

B

ADJUST

ADJUST

B

16MM

CB SCREW M3.5X16

10pcs