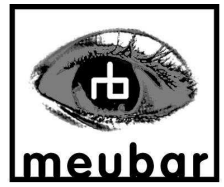


MONTAGE HANDLEIDING

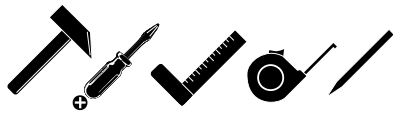
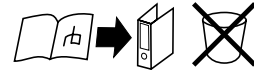
INSTRUCTIONS DE MONTAGE - ASSEMBLY INSTRUCTION - MONTAGE ANLEITUNG - STRUZIONI DI MONTAGGIO
 INSTRUÇÕES DE MONTAGEM - INSTRUCCIONES DE MONTAJE - MONTAŽU UPUTE



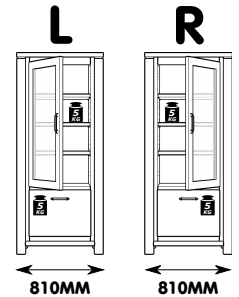
G4910965

TOMBA KV6L/R

colonne vitrine - kolom vitrine - column display cabinet



A G470012 4.5x55 12	B G470077 6.3x10.5 4	C G4501361 1	D G460255 12
E G440118 5	F G440101 5	G G460811 10	H G4608891 8
I G4608717 14	J G4608892 8	K G4608920 4	L G440119 1
M G460087 8x40 8	N G460086 8x30 8	O G460774 2	P G470088 4x30 34
Q L500 G4501363 3	R M4x32 G4750034 4	S G4201629 2	



12-2016

NL**ONDERHOUDSTIPS**

Oppervlakte kunststofdecor houtstructuur. Onderhoud: met lichte vochtige doek reinigen en hierna direct droog wrijven. De meubels zijn niet voor vochtige ruimten (bad, keuken etc.) bestemd. Vocht op het bovenblad direct opnemen. Montagetekening opbergen.

Het meubel moet door een vakkundig persoon, zoals in de handleiding staat beschreven worden gemonteerd. Door verkeerde montage kunnen gevaren ontstaan.

D**HINWEISE FÜR DIE PFLEGE**

Oberflächen Kunststoff-Dekor Holznachbildung. Pflegehinweis: Mit leicht feuchtem Tuch reinigen, sofort trocken nachwischen. Möbel nicht für Feuchträume geeignet (Bad, Küche etc.). Nässe auf Oberfläche unverzüglich wegwischen. Aufbauanleitung aufbewahren.

Das Möbel muss durch eine fachkundige Person entsprechend der Aufbauanleitung montiert werden. Bei fehlerhafter Montage kann es zu Gefahren kommen.

EN**ADVISE ON MAINTENANCE**

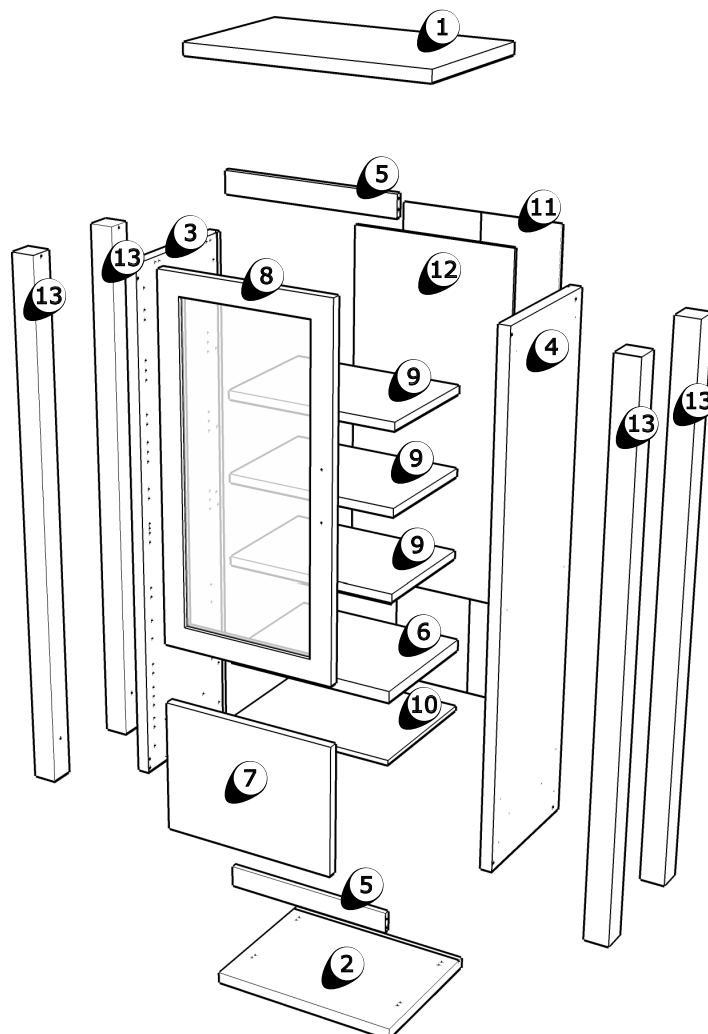
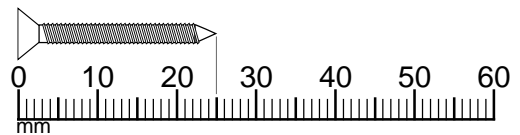
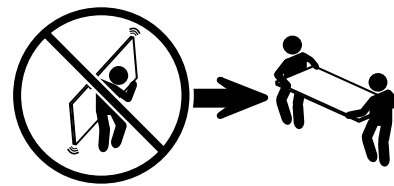
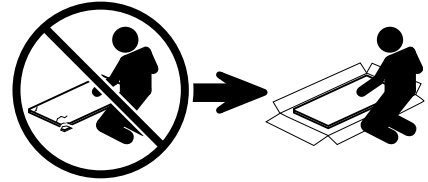
All surfaces in laminated wood colour finishes. Maintenance: clean with slightly moistened cloth, wipe dry immediately. Not suited for damp locations (kitchen, bathroom etc.). Wipe off wetness at once. Retain manual instruction.

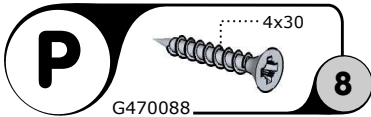
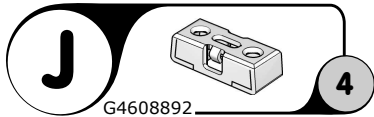
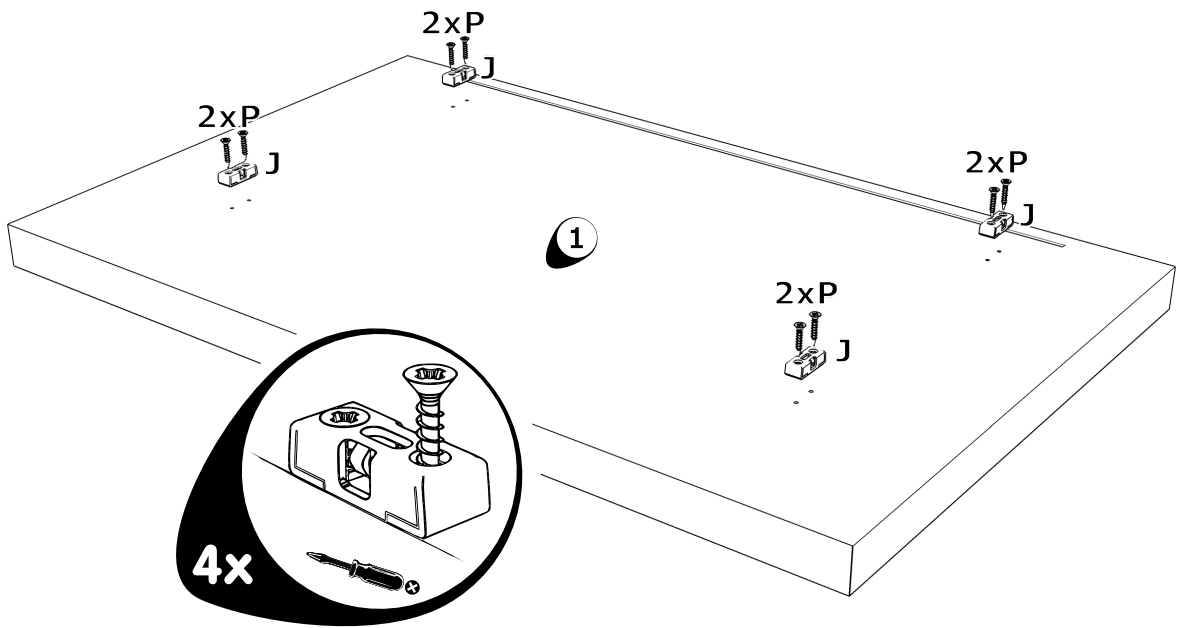
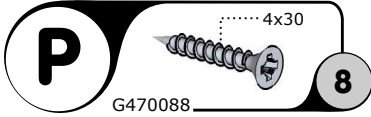
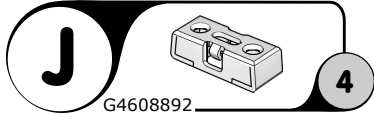
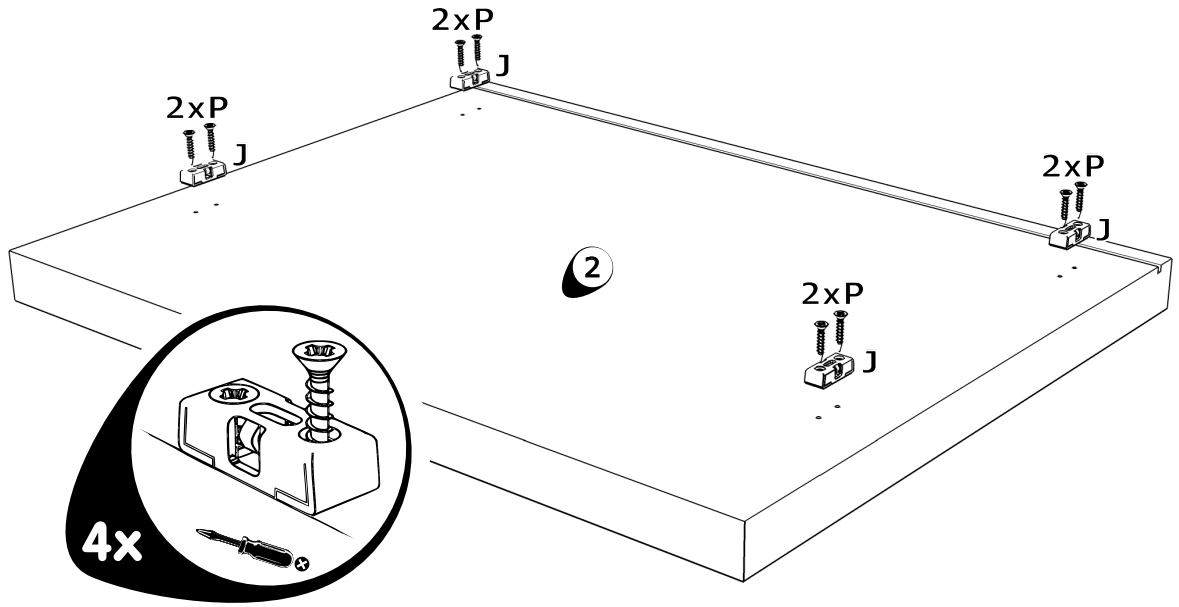
The unit must be put together by a specialist according to the assembly instructions. Hazards may arise in case of incorrect assembly.

F**CONSEILS D' ENTRETIEN**

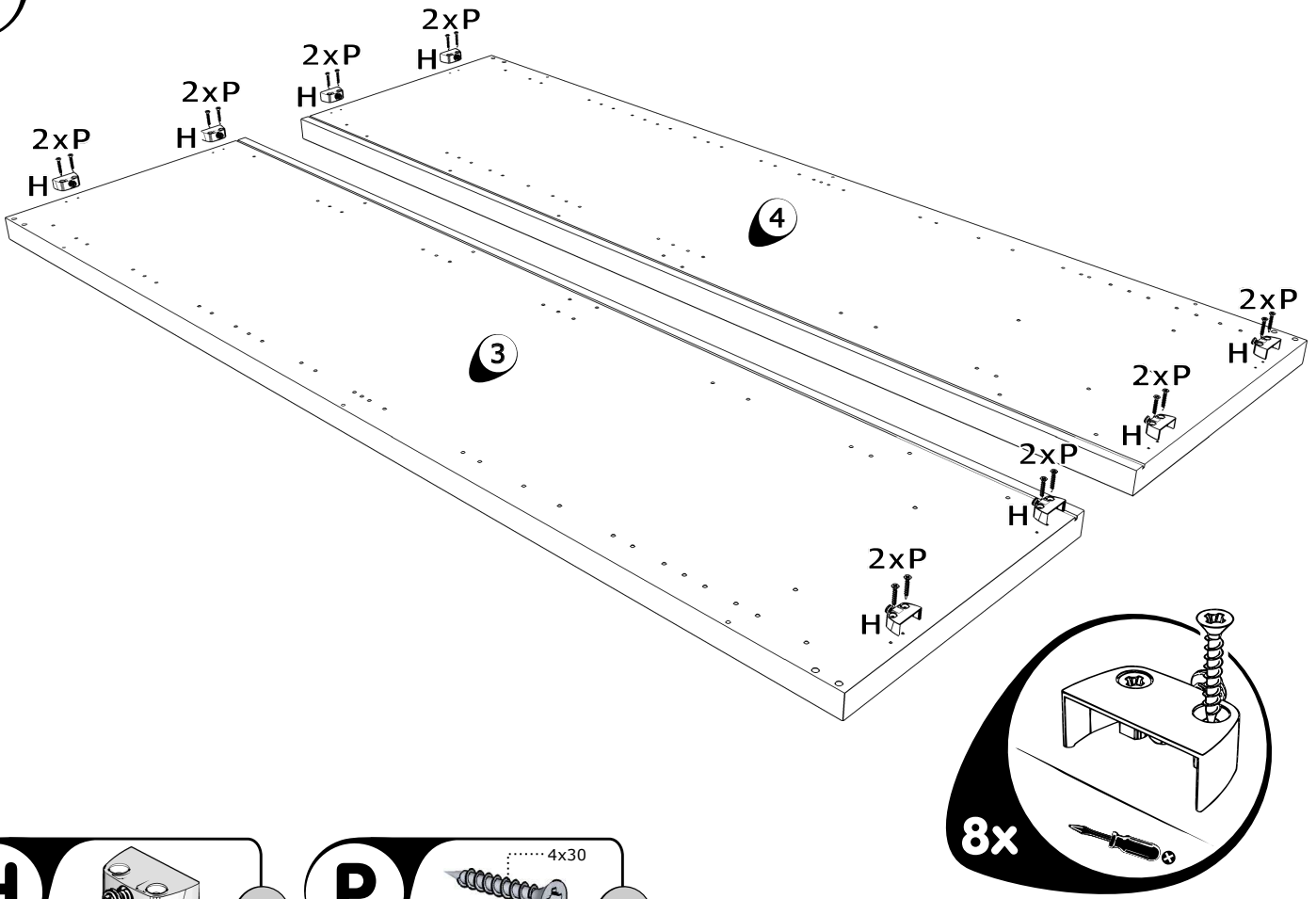
Panneaux de particules revêtus d'un film polymère. Entretien: utiliser un chiffon légèrement humide et repasser de suite avec un autre sec. Meuble inadapté aux pièces humides (bain, cuisine etc.). Toute trace de liquide est à essuyer immédiatement. Notice de montage à conserver.

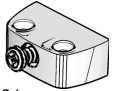
Le meuble doit être monté par une personne spécialisée en la matière, conformément à l'instruction de montage. En cas d'erreur de montage, des dangers peuvent se manifester.

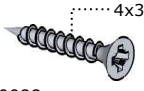


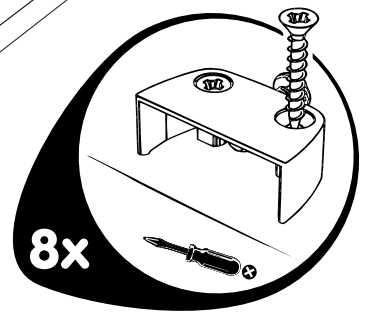


3

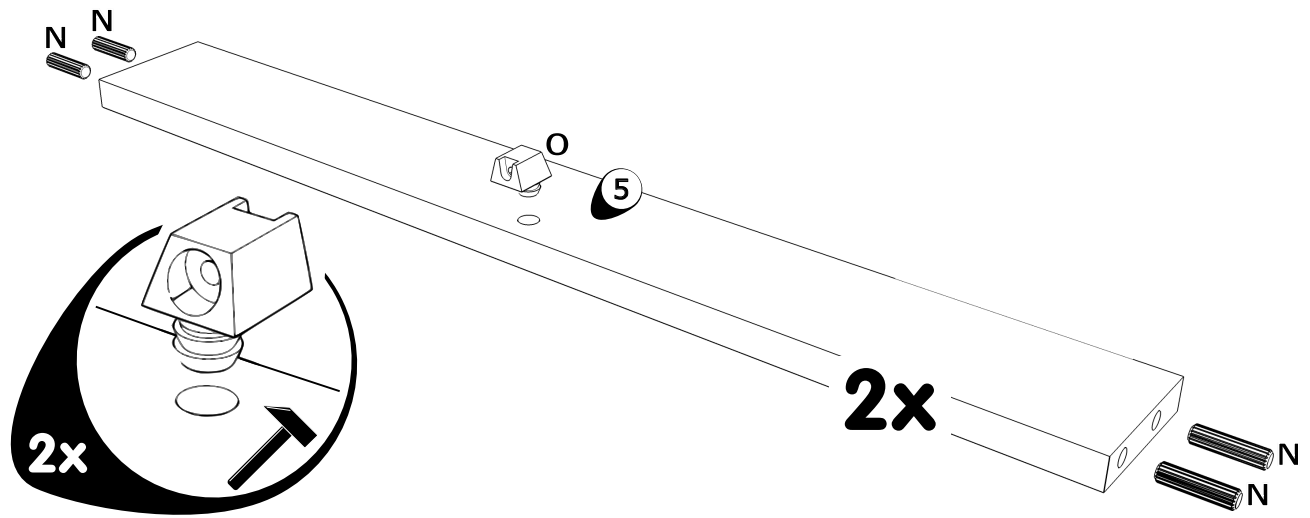


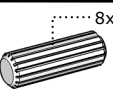
H  **8**

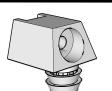
P  **16**



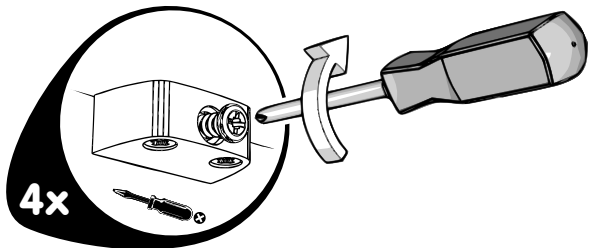
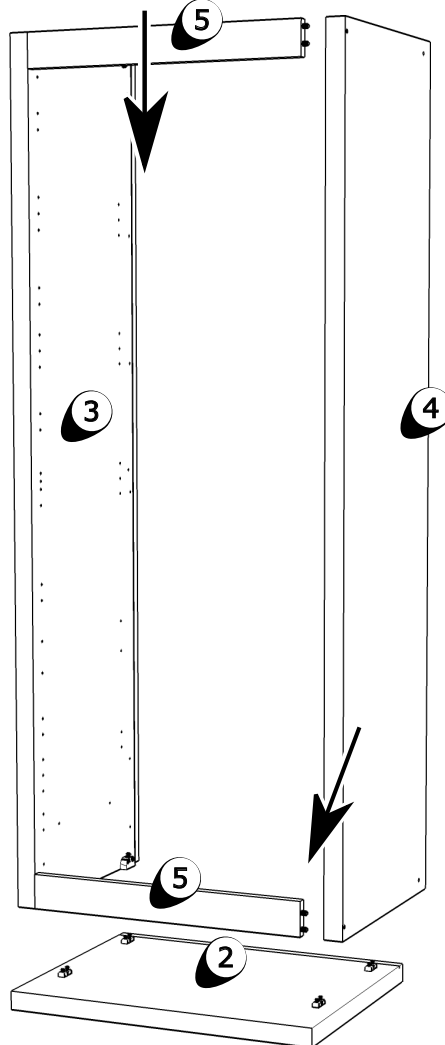
4



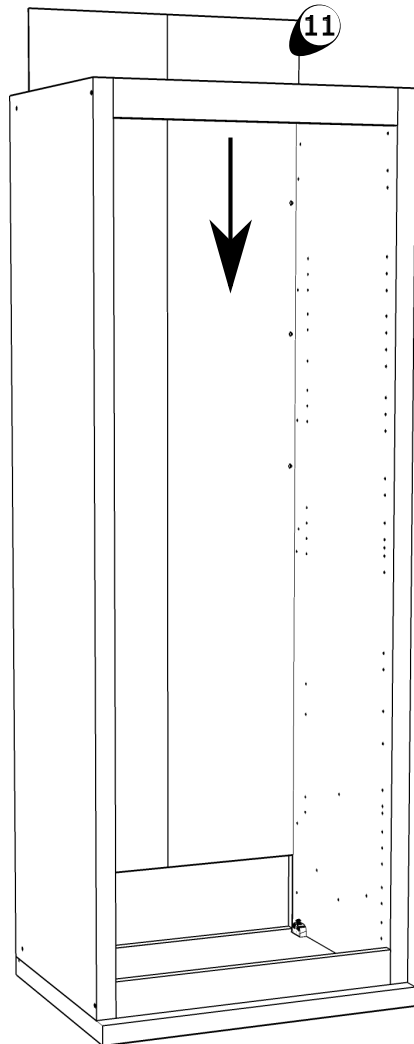
N  **8**

O  **2**

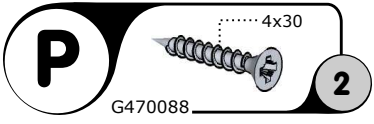
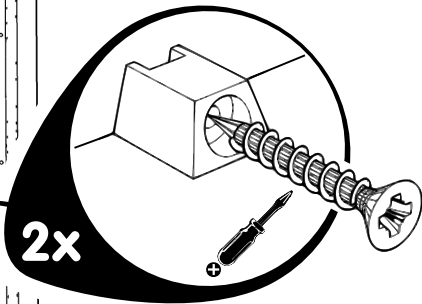
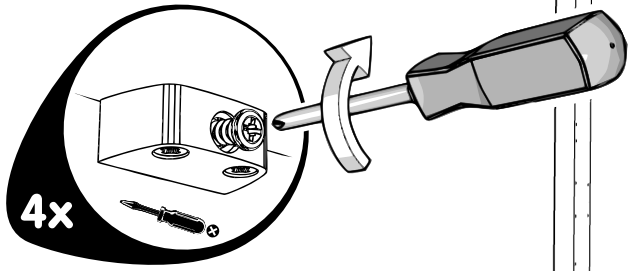
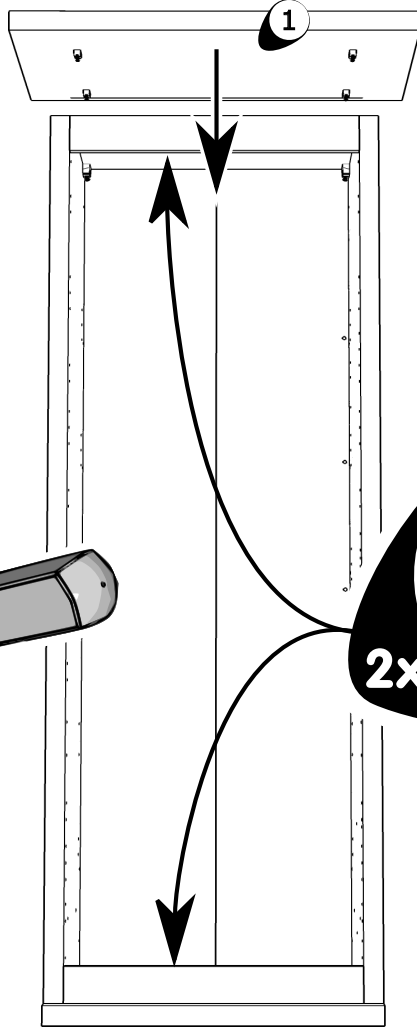
5



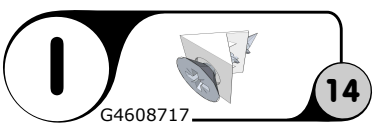
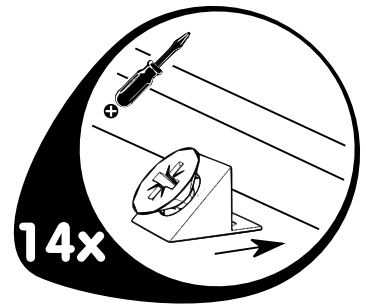
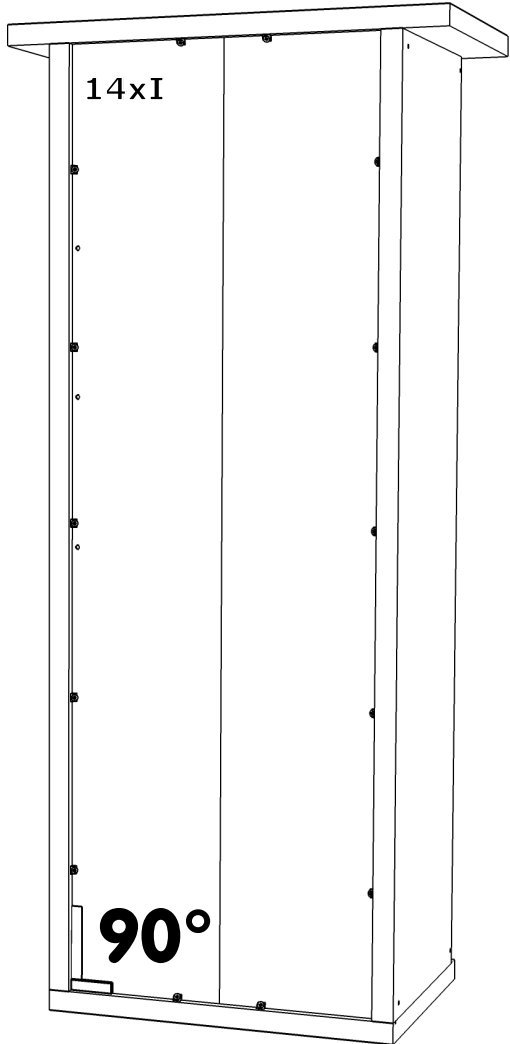
6

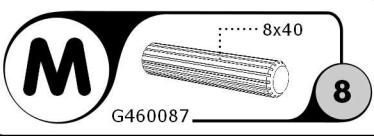
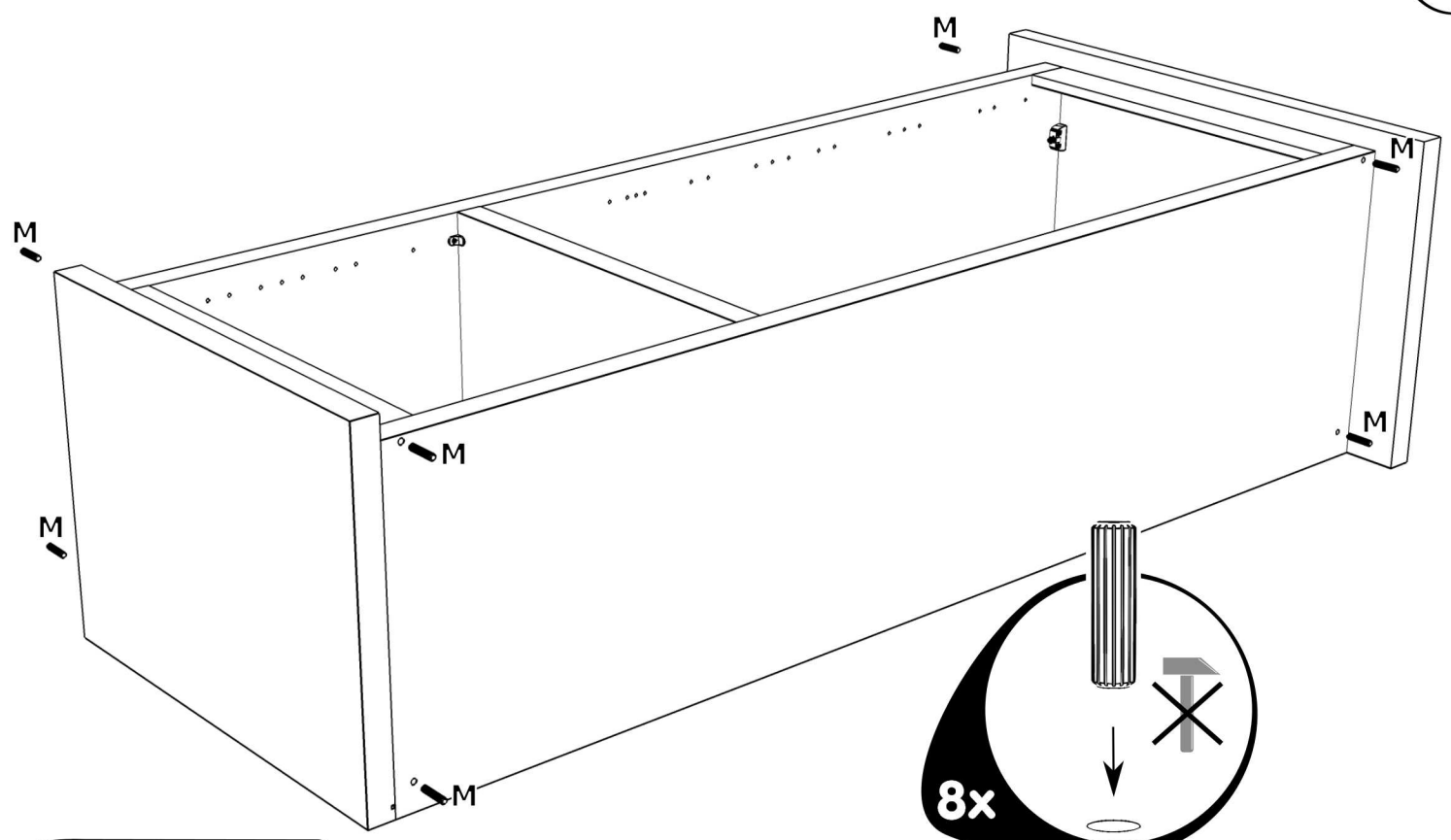
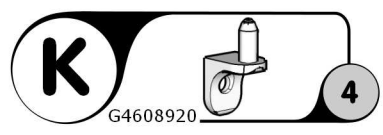
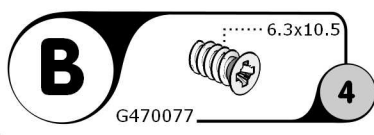
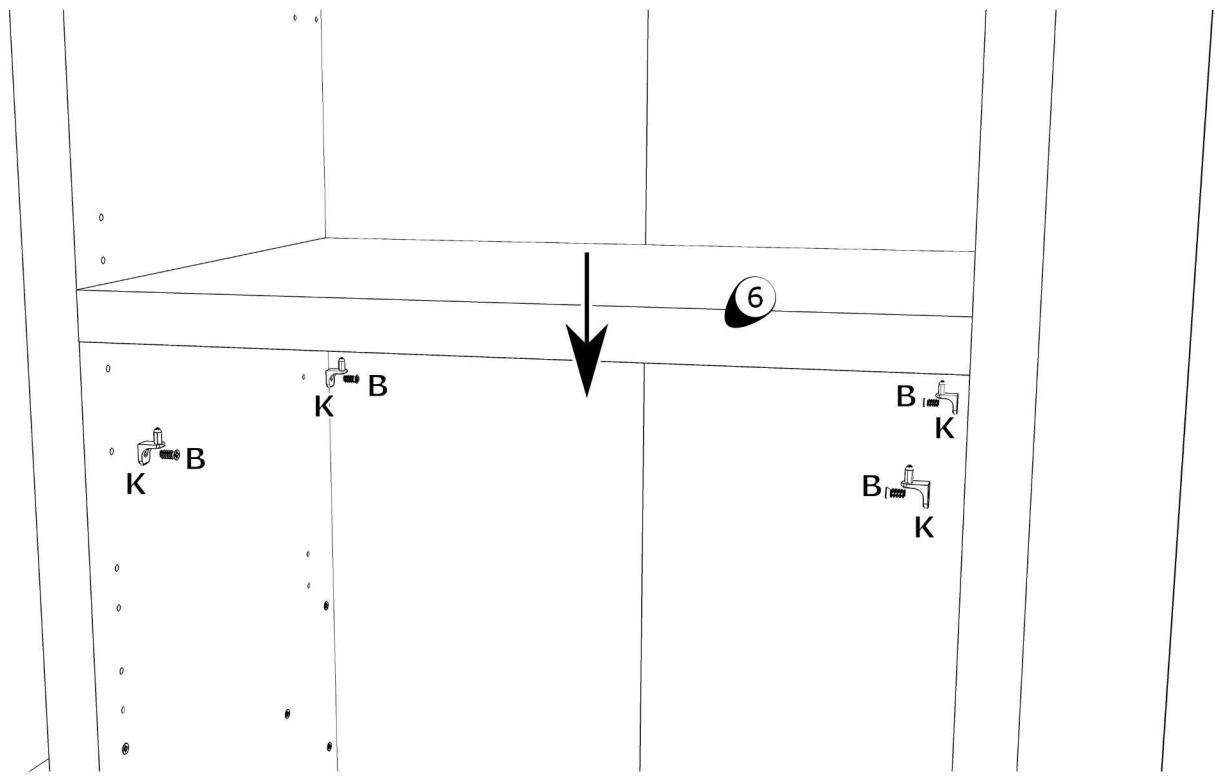


7

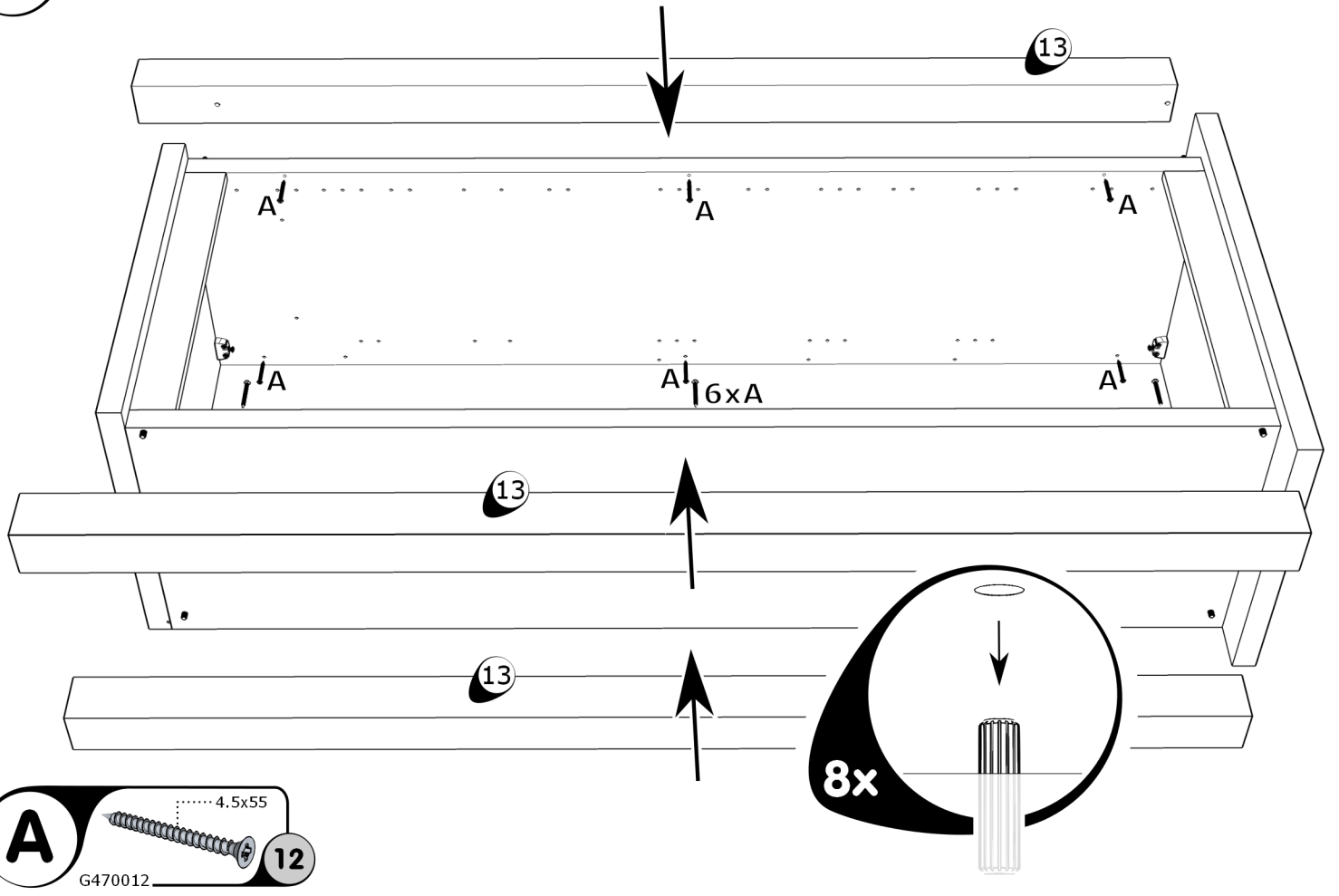


8

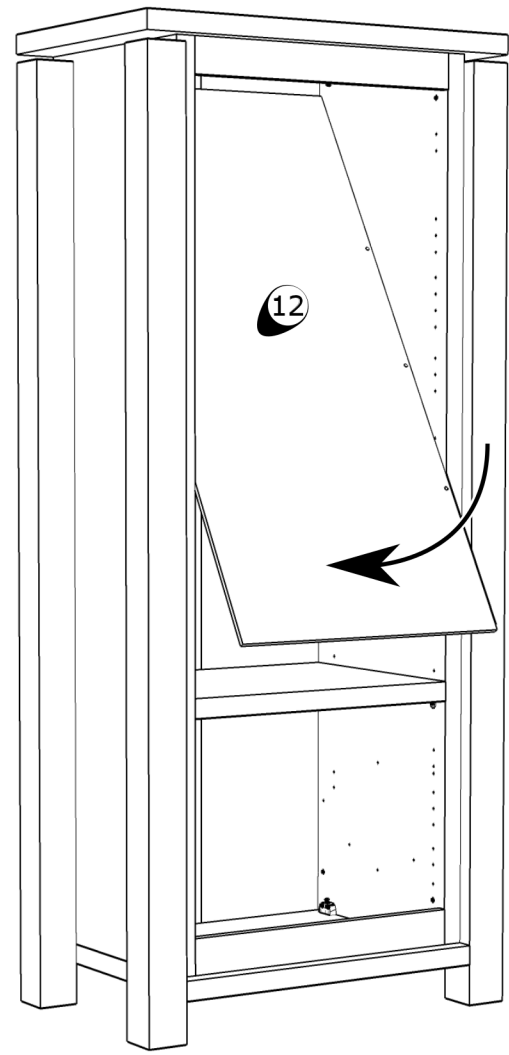
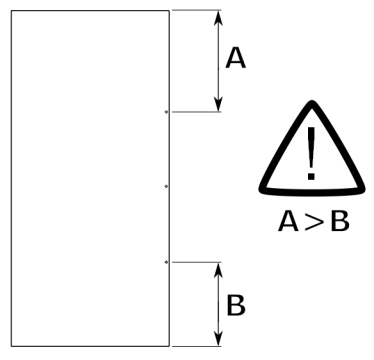


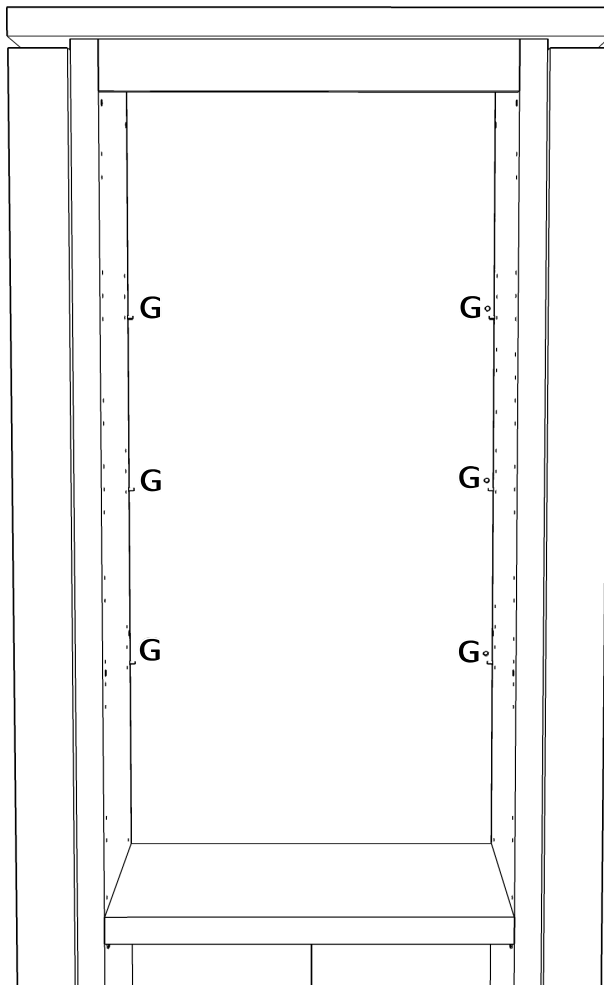



11

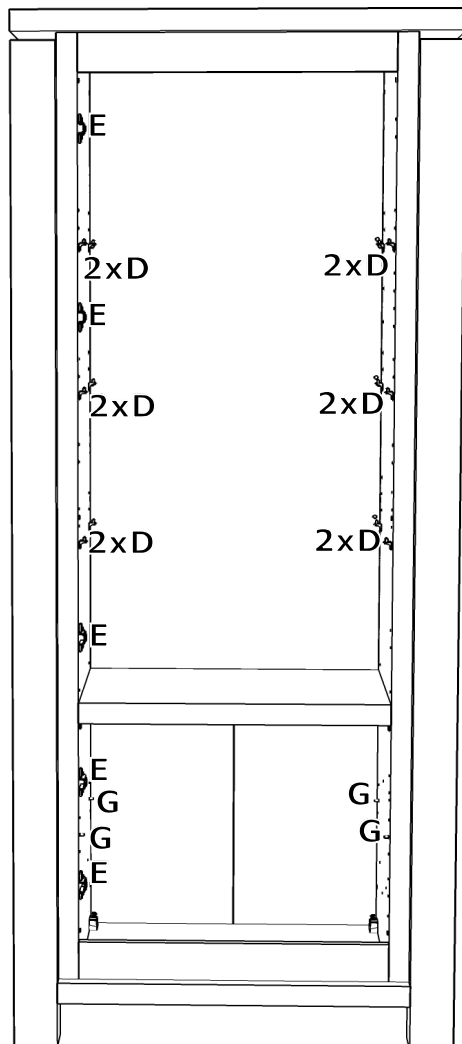



12







G  **6**
G460811

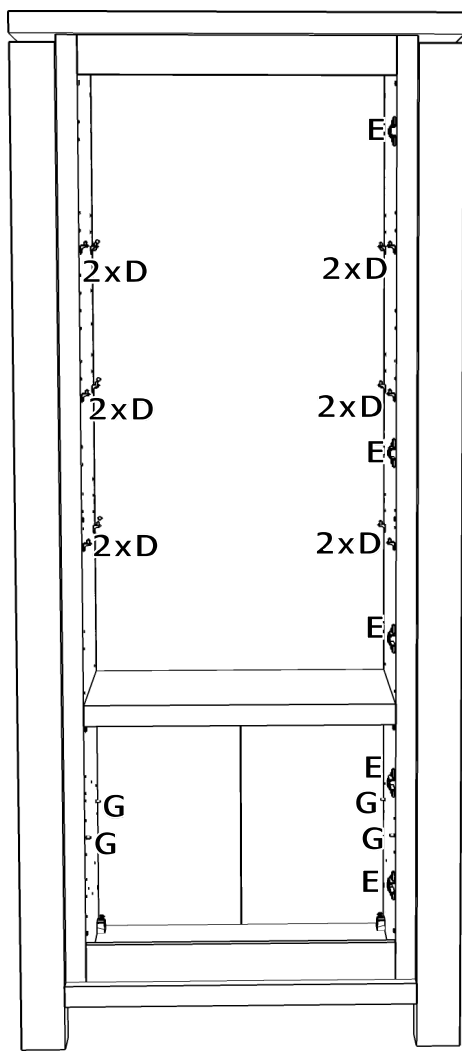



D  **12**
G460255


E  **5**
G440118


G  **4**
G460811

14R

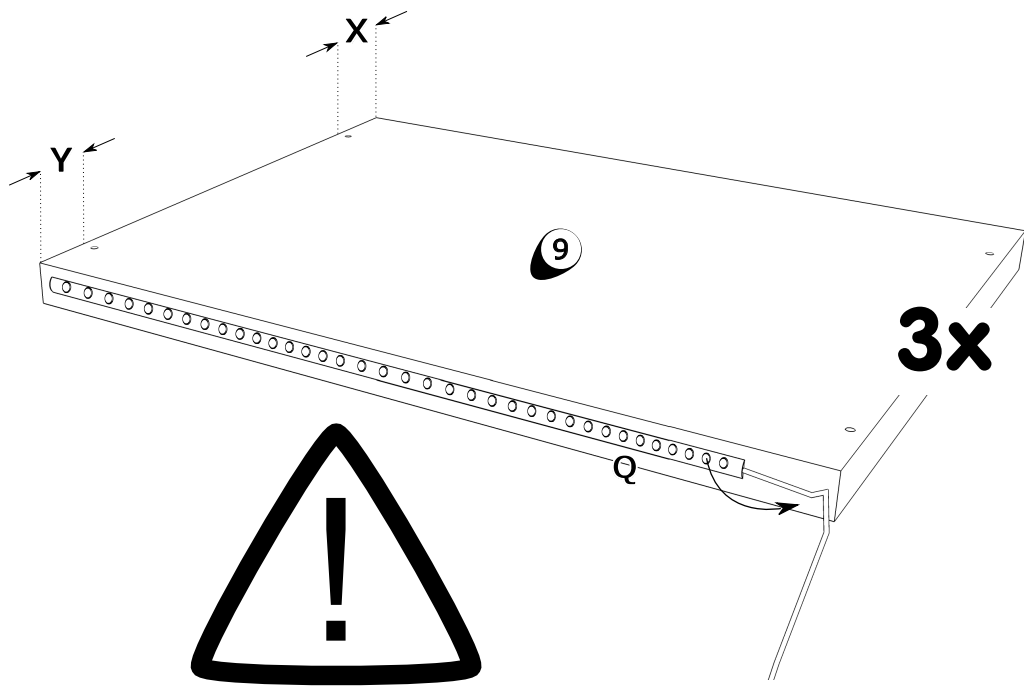


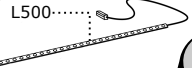
D  **12**
G460255

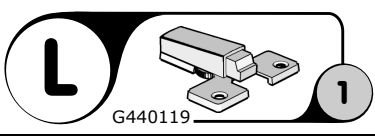
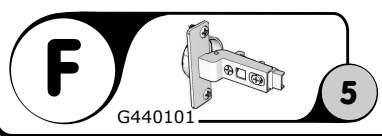
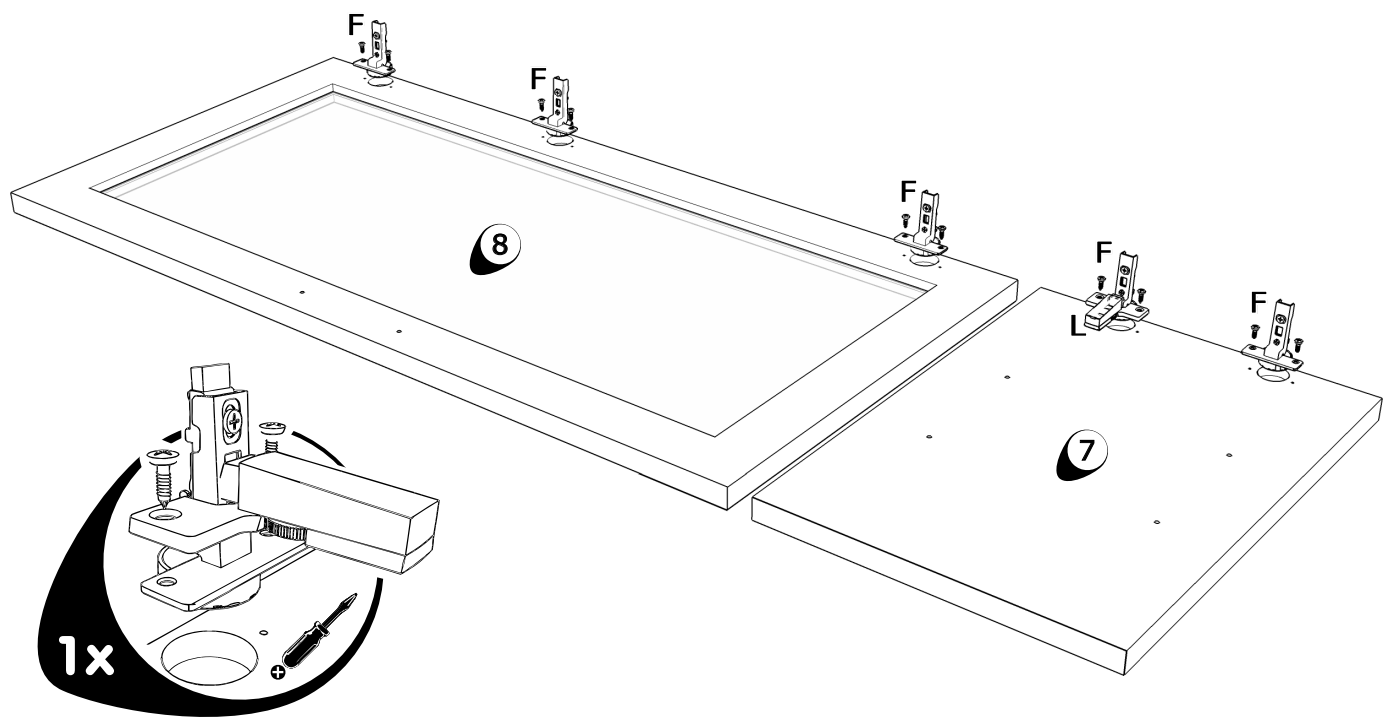
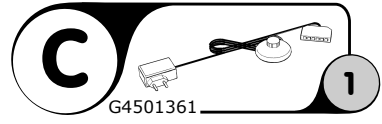
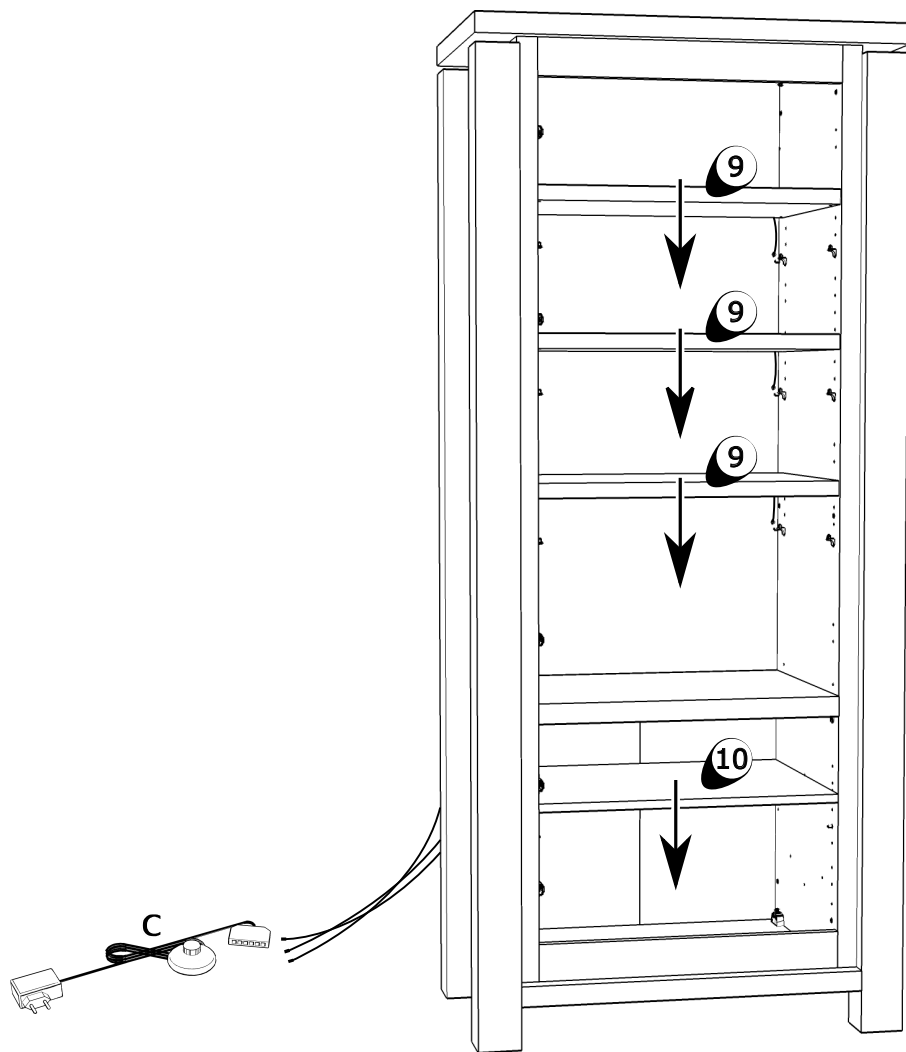
E  **5**
G440118

G  **4**
G460811

15

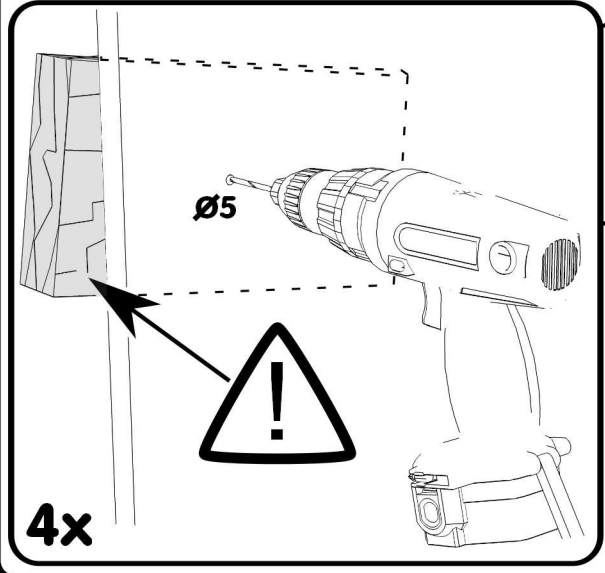
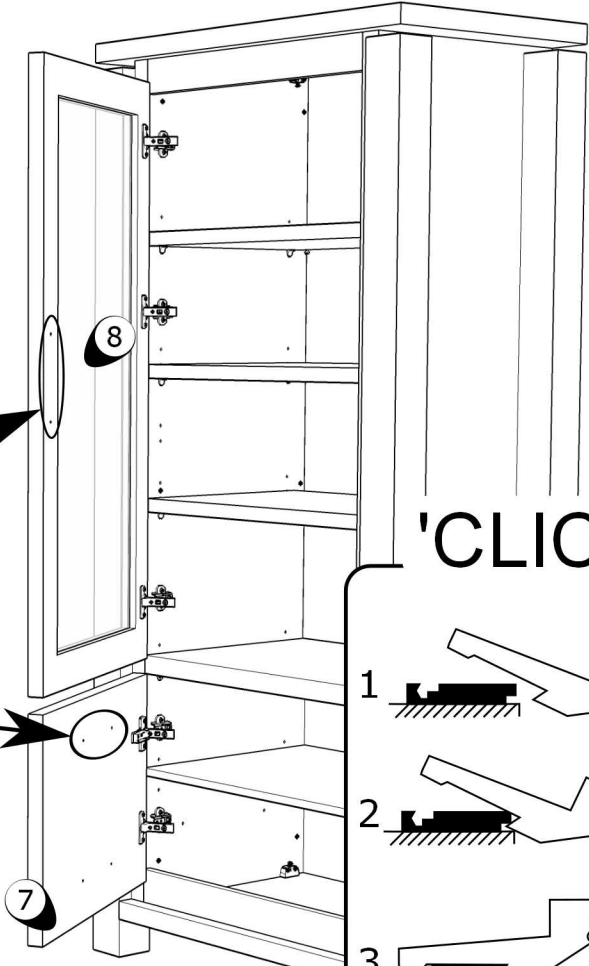


Q  **3**
L500.....
G4501363

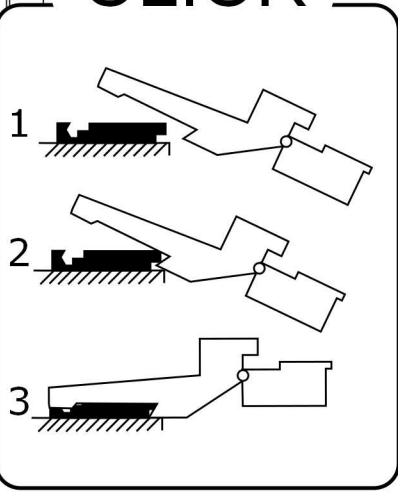


18L

L

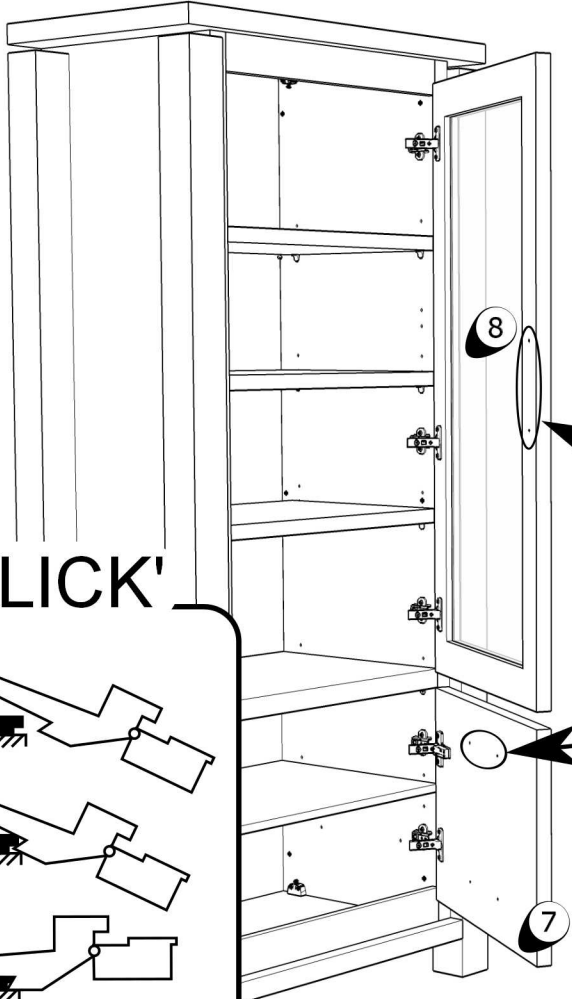


'CLICK'

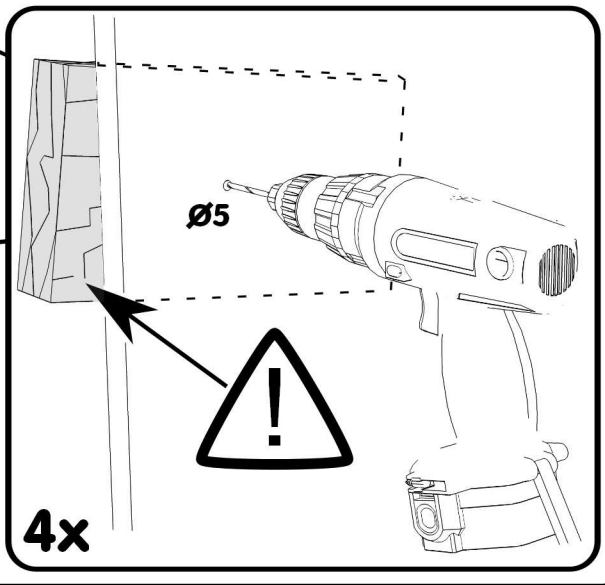
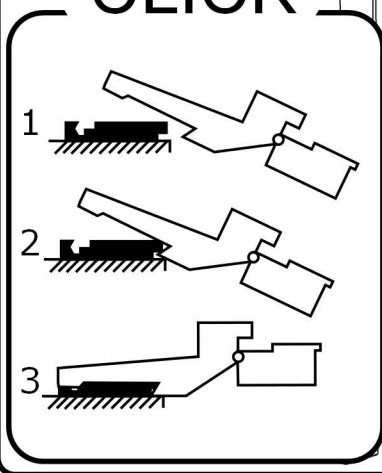


18R

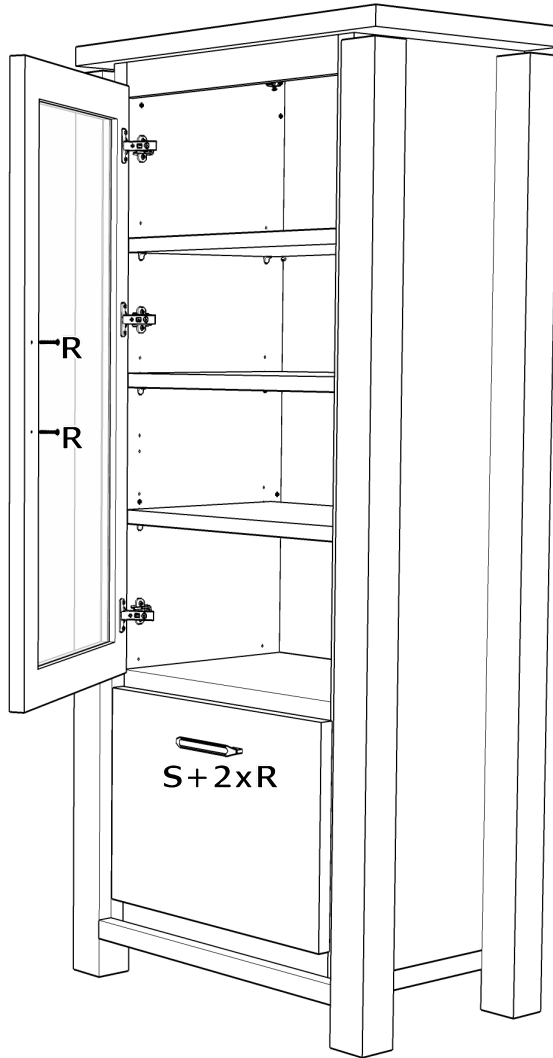
R



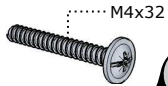
'CLICK'



L



R



4

G4750034

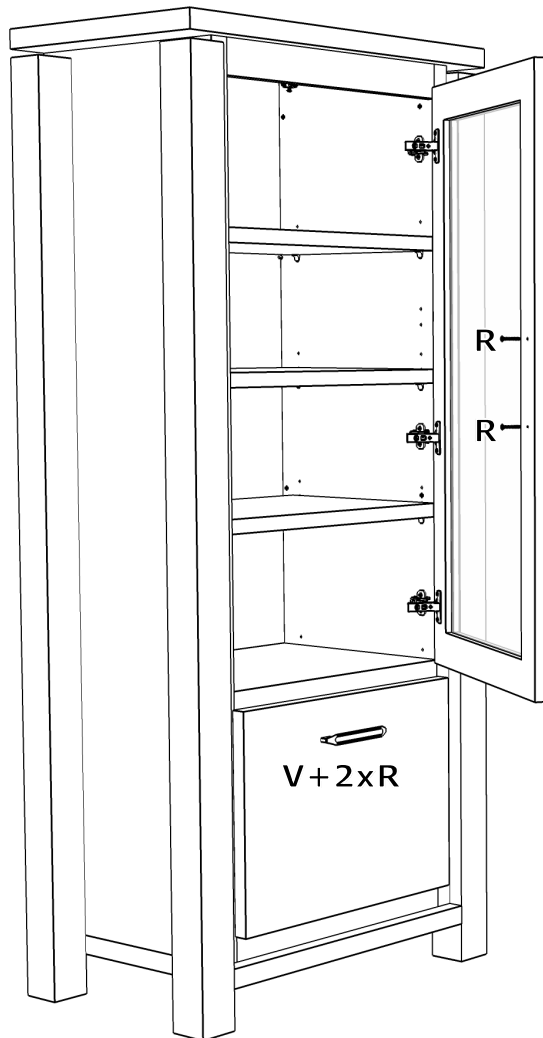
S



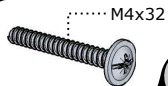
2

G4201629

R



R



4

G4750034

S



2

G4201629

GEGEVENS AANKOPER

INFORMATIONS ACHETEUR - BUYER INFORMATION - KAUFER INFORMATIONEN

WINKEL

MAGASIN - SHOP - GESCHÄFT

PLAATS

LIEU - TOWN - ORT

AANKOOPDATUM

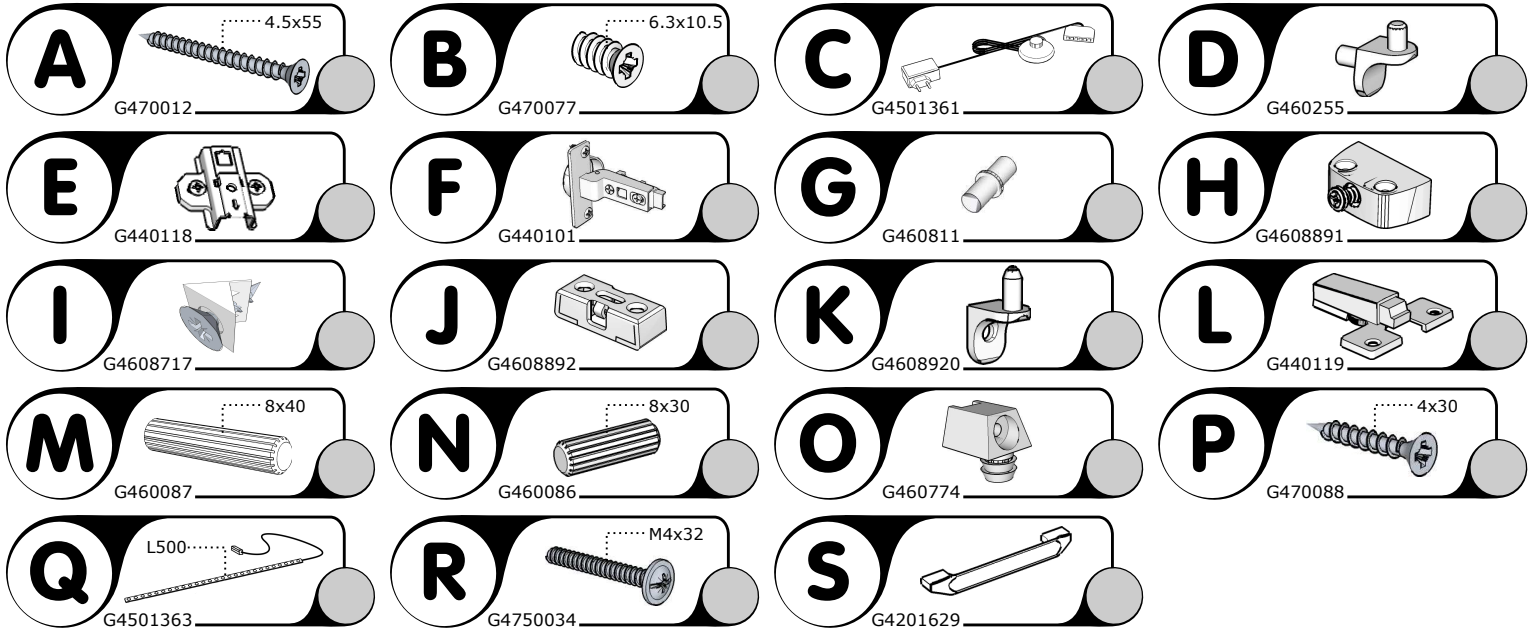
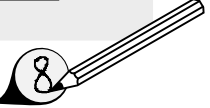
DATE DE L'ACHAT - DATE OF PURCHASE - KAUFDATUM

REFERENTIE

REFERENCE - REFERENCE - REFERENZ

KLEUR

COULEUR - COLOR - FARBE



TOELICHTING EXPLICATIONS - EXPLANATION - ERKLÄRUNG

Blank area for providing explanations or details for the components.

GEGEVENS AANKOPER

INFORMATIONS ACHETEUR - BUYER INFORMATION - KAUFER INFORMATIONEN

WINKEL

MAGASIN - SHOP - GESCHÄFT

PLAATS

LIEU - TOWN - ORT

AANKOOPDATUM

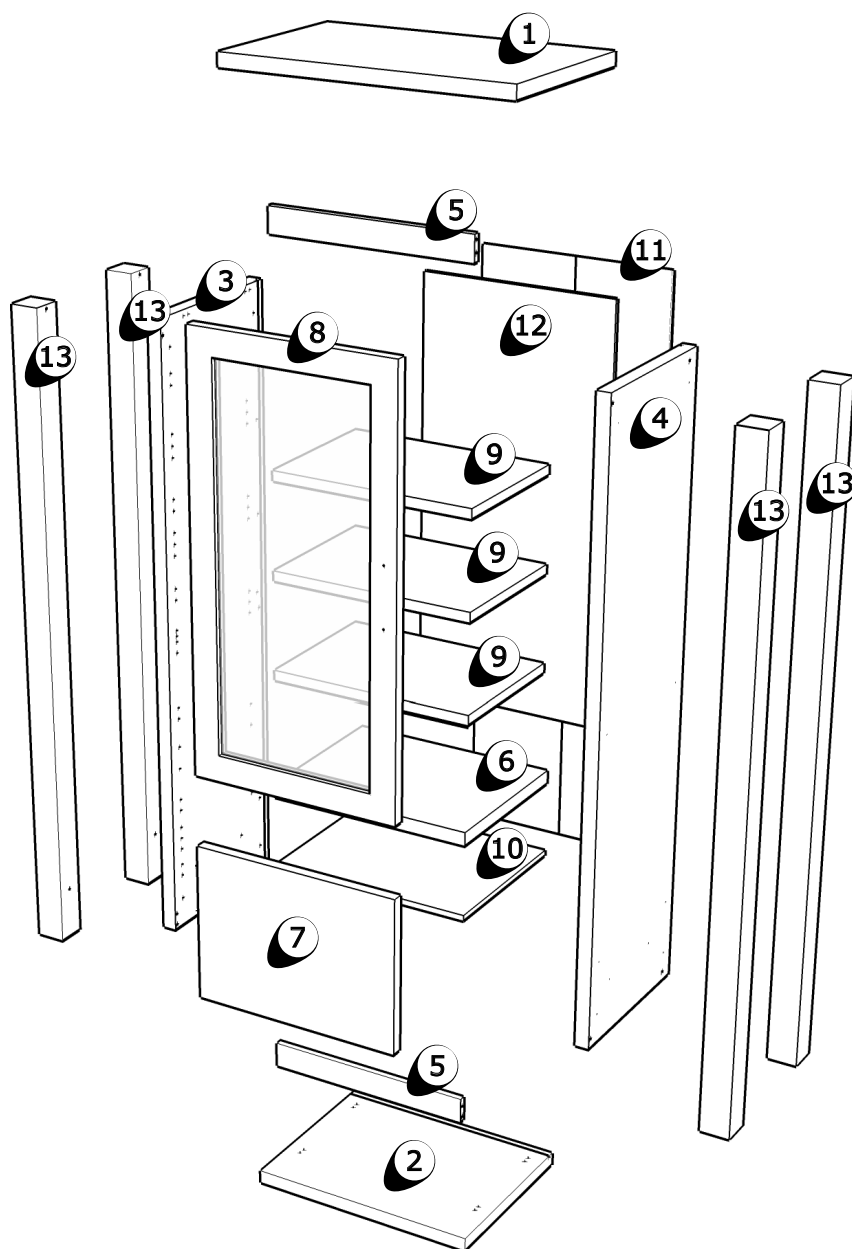
DATE DE L'ACHAT - DATE OF PURCHASE - KAUFDATUM

REFERENTIE

REFERENCE - REFERENCE - REFERENZ

KLEUR

COULEUR - COLOR - FARBE



- 1** T5224231
- 2** T5224232
- 3** T5224211
- 4** T5224212
- 5** T5224233
- 6** T5224214
- 7** T5224216
- 8** G4807724
- 9** T5224208
- 10** T5224165
- 11** G100156_{L 1739 B581}
- 12** T5224218
- 13** G480470_{L 1832}

TOELICHTING EXPLICATIONS - EXPLANATION - ERKLÄRUNG