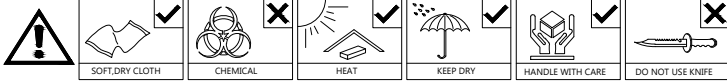


# ASSEMBLY INSTRUCTION

## TW 17012 - TG - S5V - ELITE TG TOWER WITH GLASS DOOR

- ~ Before assembly, please read the instructions ~
- ~ Keep these instructions for future reference ~
- ~ Follow these steps to assemble the product ~



### ALGEMENE ONDERHOUDSVOORSCHRIFTEN :

Om de tafelbladen te beschermen mogen geen hete pannen, kaarsen of andere hete glazen op het oppervlakte geplaatst worden, gebruik hiervoor een beschermende onderligger.

Reinigen van oppervlaktes : met licht vochtige doek of zeemvel reinigen en direct droog wrijven. Zeker geen vocht laten staan op de oppervlaktes.

Gebruik van ruwe materialen zoals schuurspons, schuurmiddelen, chemische producten zoals verdunners ammoniak of boenwas zijn niet toegelaten.

Ook geen siliconen houdende producten aanwenden zoals pledge enz.

Garantie : Indien bovenstaande voorschriften niet gevolgd worden vervalt de garantie.

### INFORMATION GENERALE D'ENTRETIEN:

Pour la protection de la surface des tables et autres éviter de mettre des casseroles chaudes ainsi que des bougies ou verres chaudes (thé) sur la surface sans protection. L'entretien des surfaces : Utilisez un chiffon légèrement humide et séchez aussitôt.

Jamais laisser des liquides sur les surfaces, les meubles ne sont pas adaptés pour un emplacement dans des pièces humides.

Des éponges abrasives, tout produits chimiques : ammoniac, détergent, diluant; ou cirage et produits d'entretien comme Pledge sont interdit.

Garantie : La garantie expire si les prescriptions d'entretien générale ne sont pas respecter.

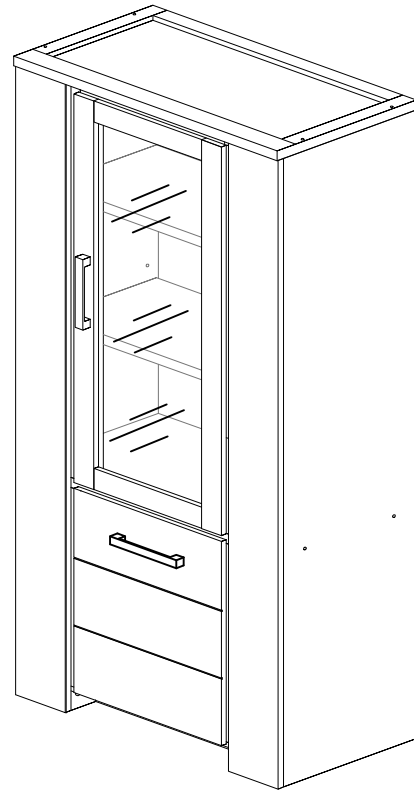
### MAINTENANCE PRESCRIPTIONS:

To protect the table tops never put hot items on these surfaces.

Clean with a slightly wet cloth and wipe dry immediately. Never let water or other wet items on the table tops, this furniture is not suitable for wet locations.

Do not use solvent, thinner, or other chemical products to clean.

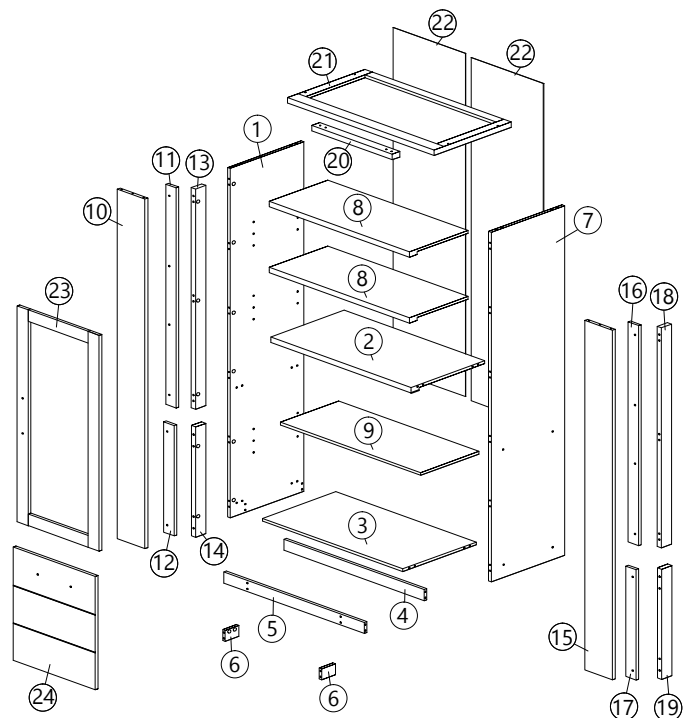
Warranty : Expires if above prescriptions are not respected.



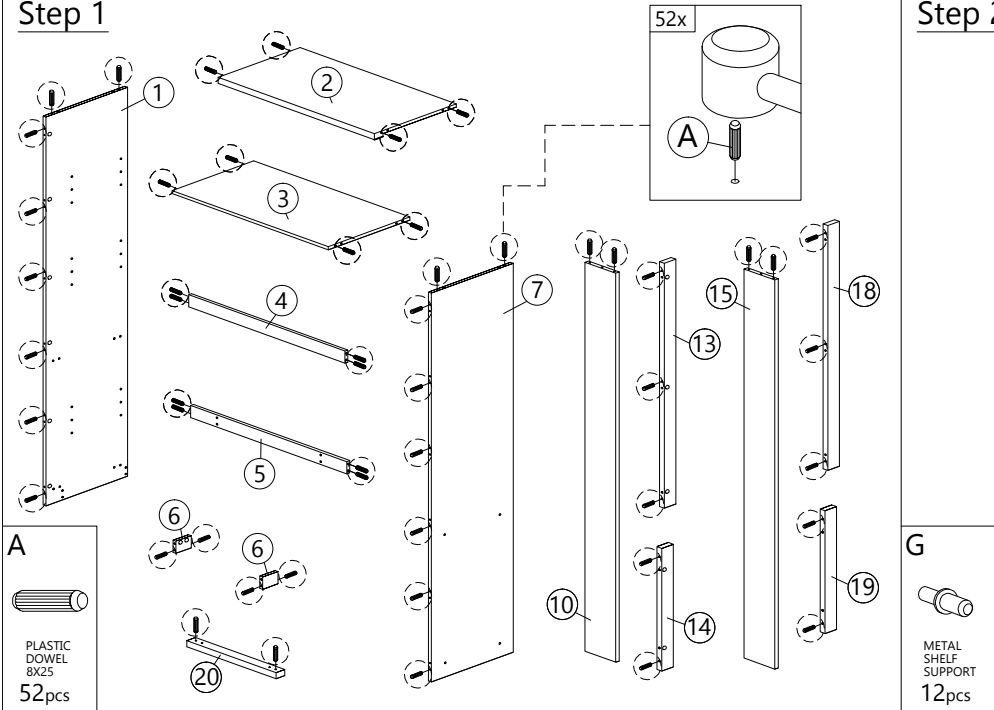
### HARDWARE LIST

<b>A</b>  PLASTIC DOWEL 8X25 52pcs	<b>B</b>  CB SCREW M3.5X16 28pcs	<b>C</b>  CB SCREW M4X30 12pcs	<b>D</b>  CSK CAP M6X40 8pcs	<b>E</b>  CSK CAP M6X50 6pcs	<b>F</b>  PVC GLASS CLIP 180° 8pcs
<b>G</b>  METAL SHELF SUPPORT 12pcs	<b>H1</b>  MINIFIX 5654 (HOUSING) 28pcs	<b>H2</b>  MINIFIX 5654 (SCREW) 28pcs	<b>I</b>  CAP 20pcs	<b>J</b>  HINGES 5/8" 5pcs	<b>K1</b>  HANDLE VSC16 (SILVER) 2pcs
<b>K2</b>  P/H SCREW M4X24 4pcs	<b>L</b>  PLASTIC PIN 6pcs	<b>M</b>  POWER NAIL 5/8" 56pcs	<b>N</b>  ALLEN KEY 1pc	<b>O</b>  GLASS (1090 x 385 x 3mm) 1pc	
<b>P</b>  H-PROFILE (1835MM) 1pc					

### PART LIST

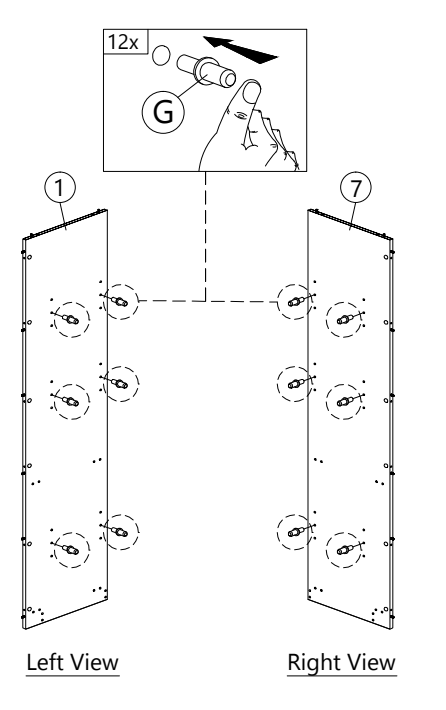


### Step 1



**A**  
PLASTIC DOWEL  
8X25  
52pcs

### Step 2

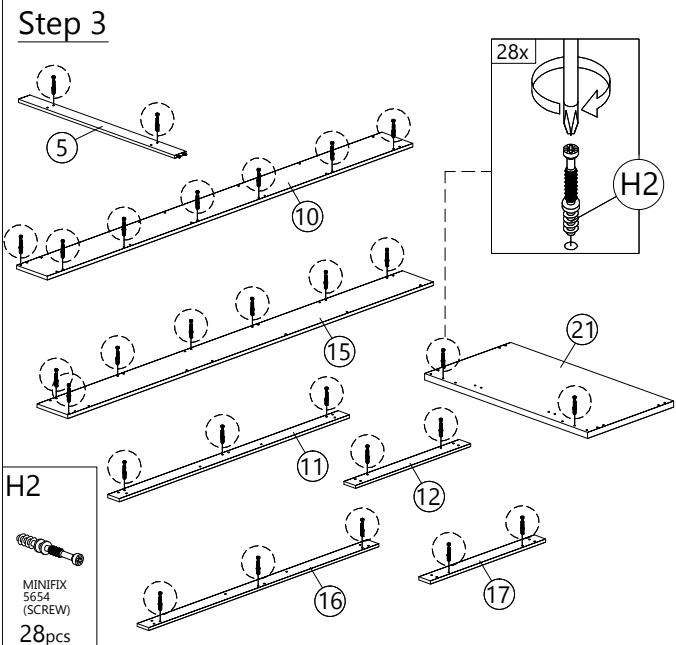


**G**  
METAL SHELF  
SUPPORT  
12pcs

Left View

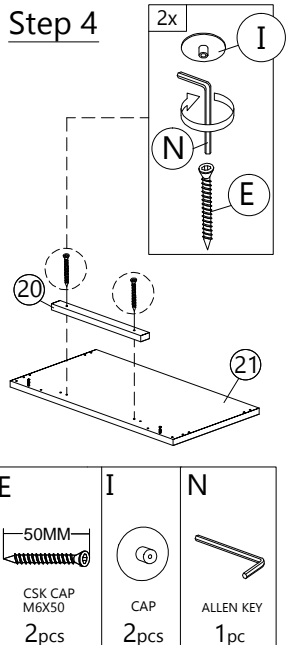
Right View

### Step 3



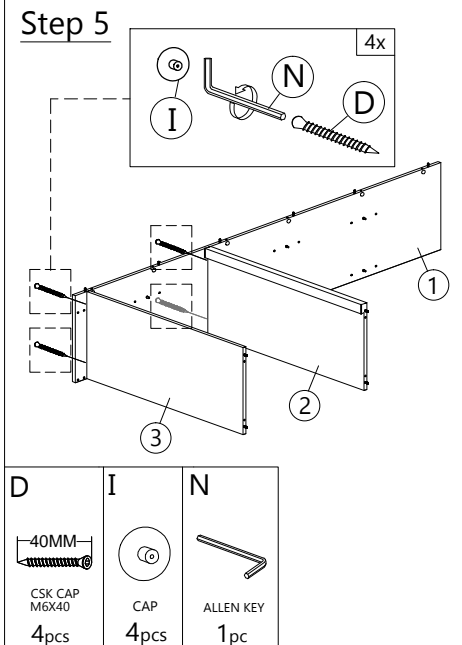
**H2**  
MINIFIX  
5654  
(SCREW)  
28pcs

### Step 4



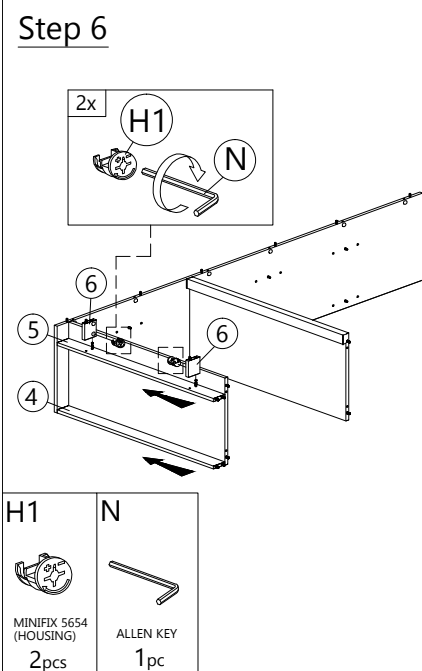
<b>E</b> 50MM CSK CAP M6X50 2pcs	<b>I</b> CAP 2pcs	<b>N</b> ALLEN KEY 1pc
--	-------------------------	------------------------------

### Step 5



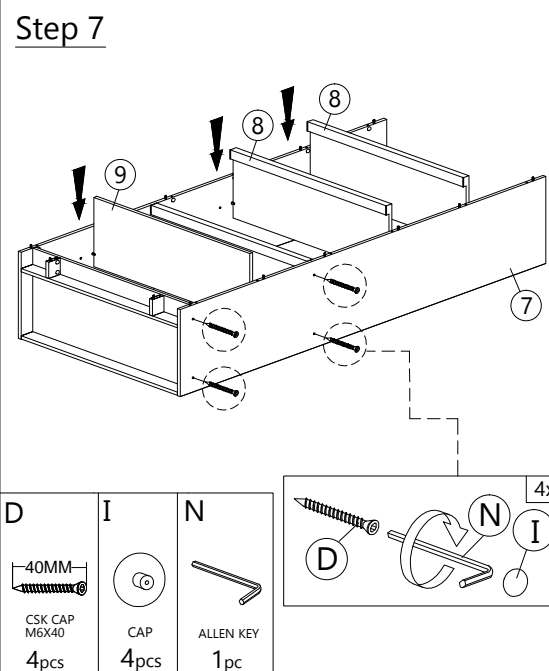
<b>D</b> 40MM CSK CAP M6X40 4pcs	<b>I</b> CAP 4pcs	<b>N</b> ALLEN KEY 1pc
--	-------------------------	------------------------------

### Step 6



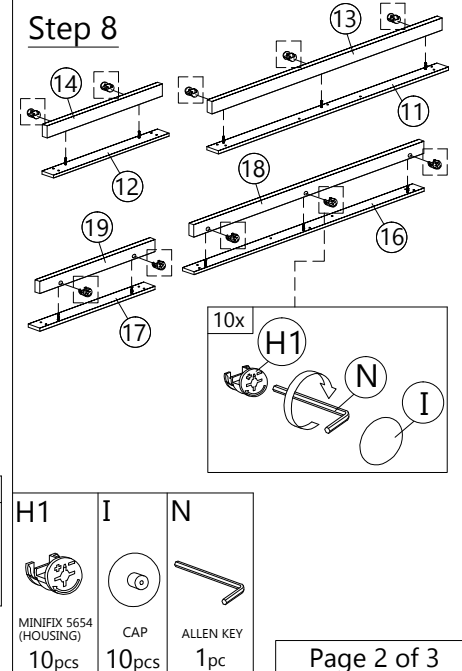
<b>H1</b> MINIFIX 5654 (HOUSING) 2pcs	<b>N</b> ALLEN KEY 1pc
--	------------------------------

### Step 7



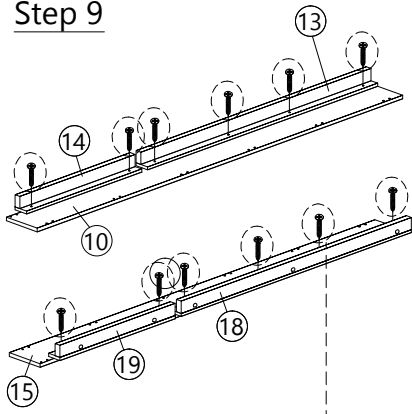
<b>D</b> 40MM CSK CAP M6X40 4pcs	<b>I</b> CAP 4pcs	<b>N</b> ALLEN KEY 1pc
--	-------------------------	------------------------------

### Step 8

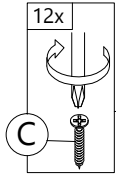


<b>H1</b> MINIFIX 5654 (HOUSING) 10pcs	<b>I</b> CAP 10pcs	<b>N</b> ALLEN KEY 1pc
---	--------------------------	------------------------------

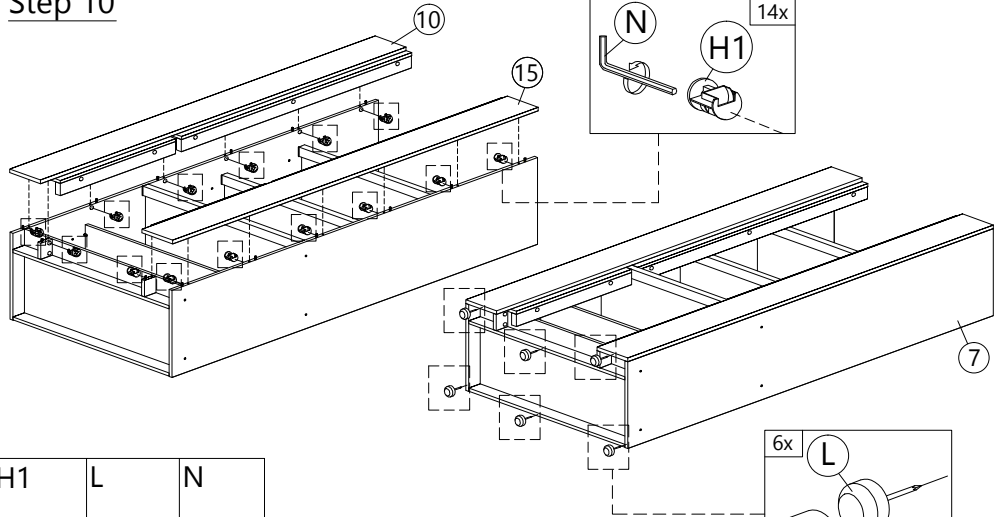
### Step 9



**C**  
30MM  
CB SCREW  
M4X30  
12pcs



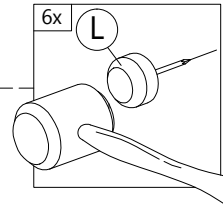
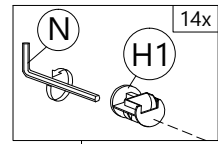
### Step 10



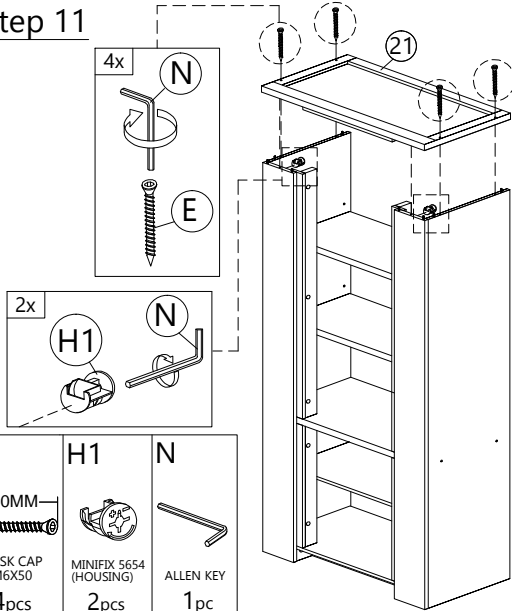
**H1**  
MINIFIX 5654  
(HOUSING)  
14pcs

**L**  
PLASTIC PIN  
6pcs

**N**  
ALLEN KEY  
1pc



### Step 11

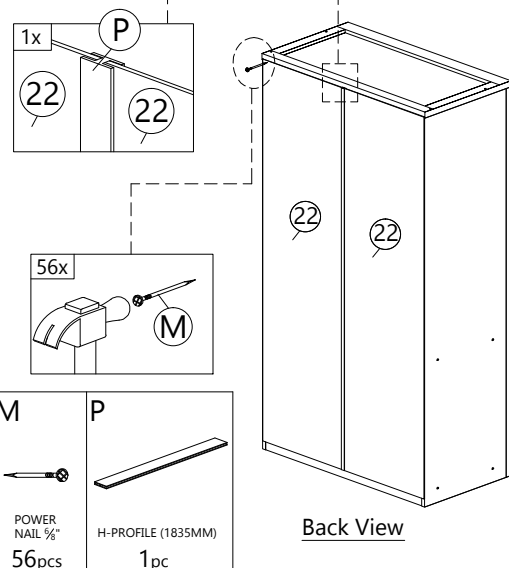


**E**  
50MM  
CSK CAP  
M6X50  
4pcs

**H1**  
MINIFIX 5654  
(HOUSING)  
2pcs

**N**  
ALLEN KEY  
1pc

### Step 12

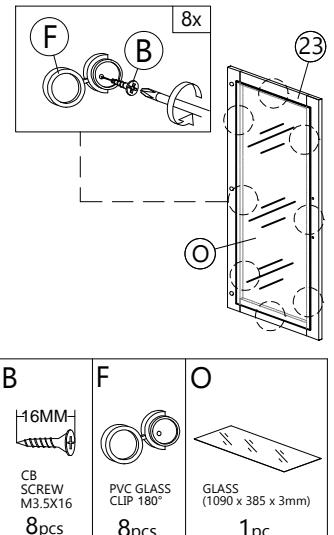


**M**  
POWER NAIL 5/8"  
56pcs

**P**  
H-PROFILE (1835MM)  
1pc

Back View

### Step 13

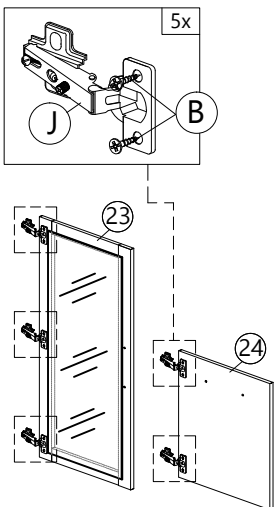


**B**  
16MM  
CB SCREW  
M3.5X16  
8pcs

**F**  
PVC GLASS CLIP 180°  
8pcs

**O**  
GLASS (1090 x 385 x 3mm)  
1pc

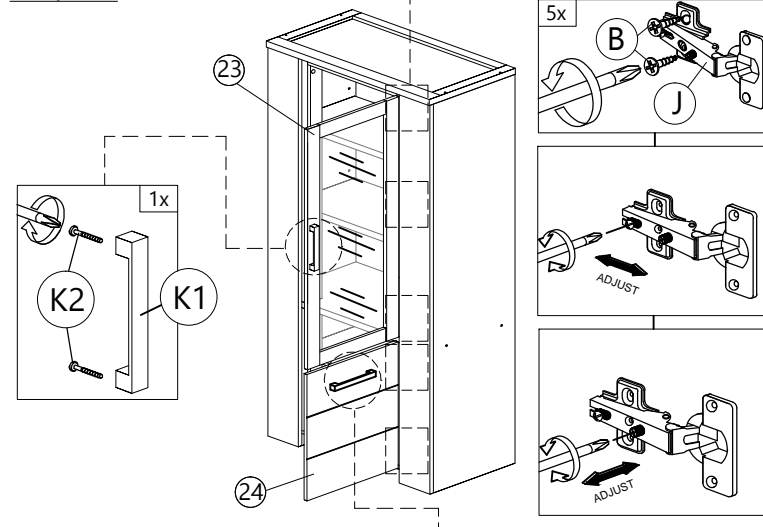
### Step 14



**B**  
16MM  
CB SCREW  
M3.5X16  
10pcs

**J**  
HINGES 5/8"  
5pcs

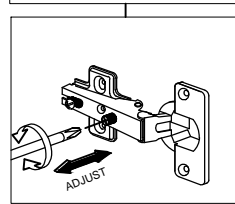
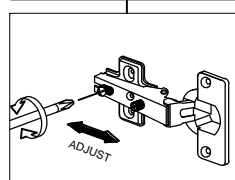
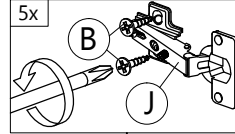
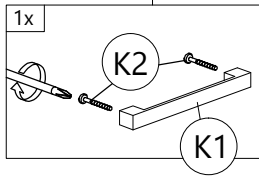
### Step 15



**B**  
16MM  
CB SCREW  
M3.5X16  
10pcs

**K1**  
HANDLE  
VSC16  
(SILVER)  
2pcs

**K2**  
P/H SCREW  
M4X24  
4pcs



### Completed

