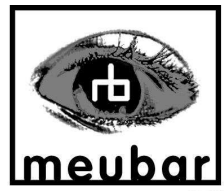


MONTAGE HANDLEIDING

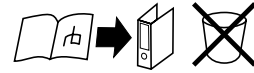
INSTRUCTIONS DE MONTAGE - ASSEMBLY INSTRUCTION - MONTAGE ANLEITUNG - STRUZIONI DI MONTAGGIO
 INSTRUÇÕES DE MONTAGEM - INSTRUCCIONES DE MONTAJE - MONTAŽU UPUTE



G4910688

YORK KV1L/R

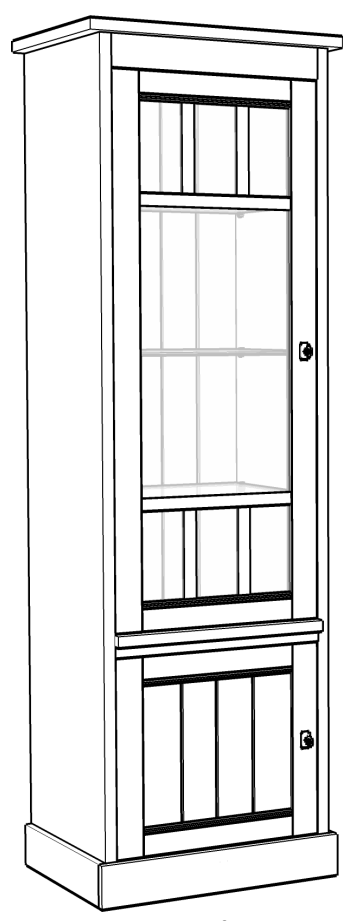
colonne vitrine - kolom vitrine - column display cabinet



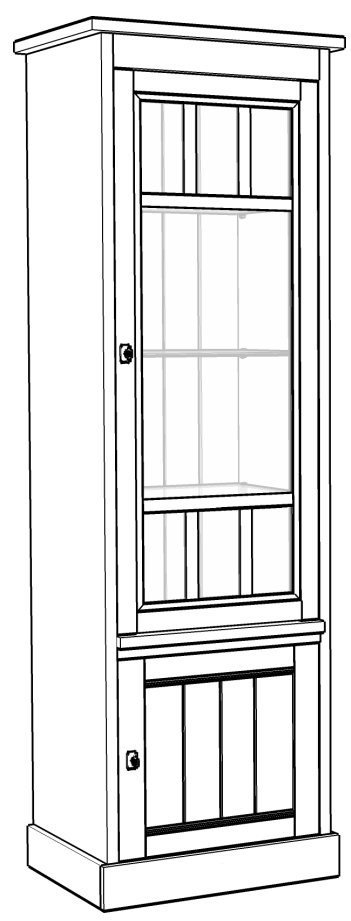
Young budget furniture



A G460811 4	B G440102 5	C G440107 5	D G460086 8x30 9
E G460249 6	F G460252 6	G G460265 8	H G4750052 8
I G4608829 4	J G470065 4.5x50 4	K G470007 4x40 6	L G4608831 3
M G4608832 3	N G470013 3.5x16 12	O G4608717 19	P G4602121 M4x28 2
Q G4201605 2	R G470088 4x30 2	S G470118 12	T G4501349 1
U G4501334B 1	V G460259 1		



L



R

02-2014

NL**ONDERHOUDSTIPS**

Oppervlakte kunststofdecor houtstructuur. Onderhoud: met lichte vochtige doek reinigen en hierna direct droog wrijven. De meubels zijn niet voor vochtige ruimten (bad, keuken etc.) bestemd. Vocht op het bovenblad direct opnemen. Montagetekening opbergen.

Het meubel moet door een vakkundig persoon, zoals in de handleiding staat bescheven worden gemonteerd. Door verkeerde montage kunnen gevaren ontstaan.

D**HINWEISE FÜR DIE PFLEGE**

Oberflächen Kunststoff-Dekor Holznachbildung. Pflegehinweis: Mit leicht feuchtem Tuch reinigen, sofort trocken nachwischen. Möbel nicht für Feuchträume geeignet (Bad, Küche etc.). Nässe auf Oberfläche unverzüglich wegwischen. Aufbauanleitung aufbewahren.

Das Möbel muss durch eine fachkundige Person entsprechend der Aufbauanleitung montiert werden. Bei fehlerhafter Montage kann es zu Gefahren kommen.

EN**ADVISE ON MAINTENANCE**

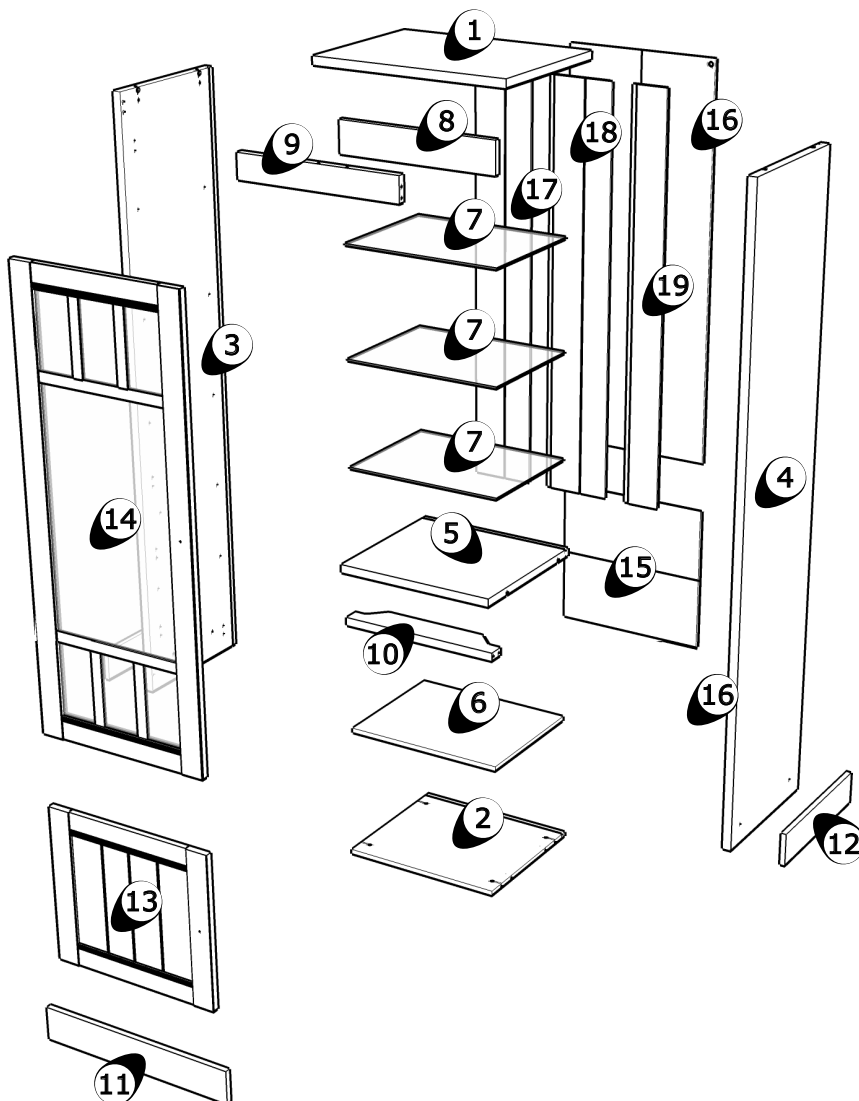
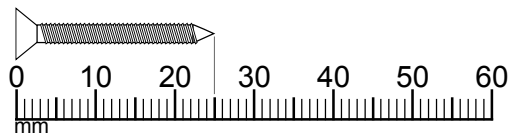
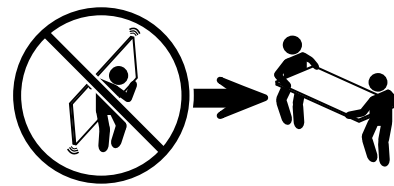
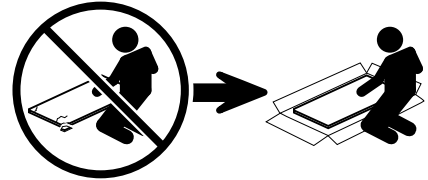
All surfaces in laminated wood colour finishes. Maintenance: clean with slightly moistened cloth, wipe dry immediately. Not suited for damp locations (kitchen, bathroom etc.). Wipe off wetness at once. Retain manual instruction.

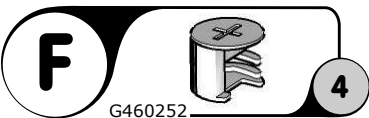
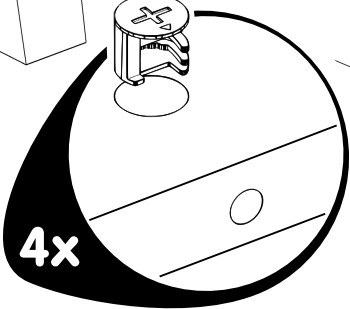
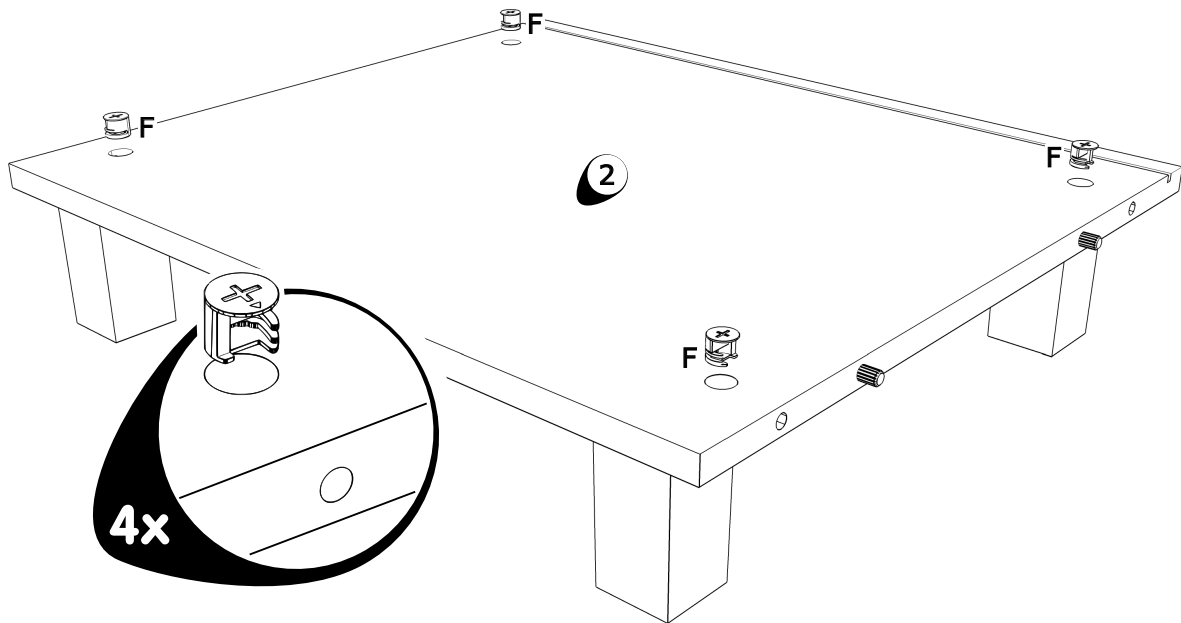
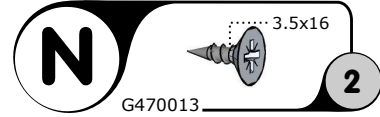
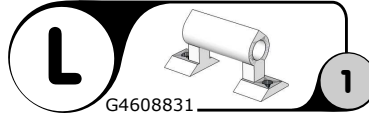
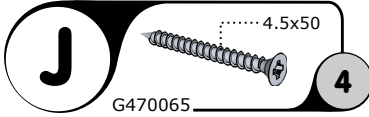
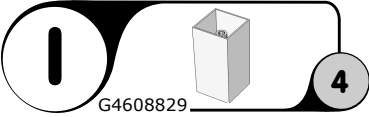
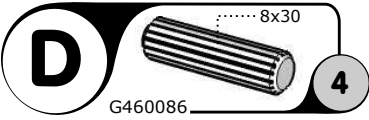
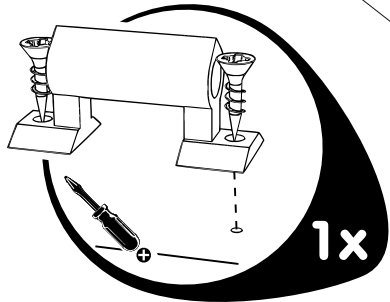
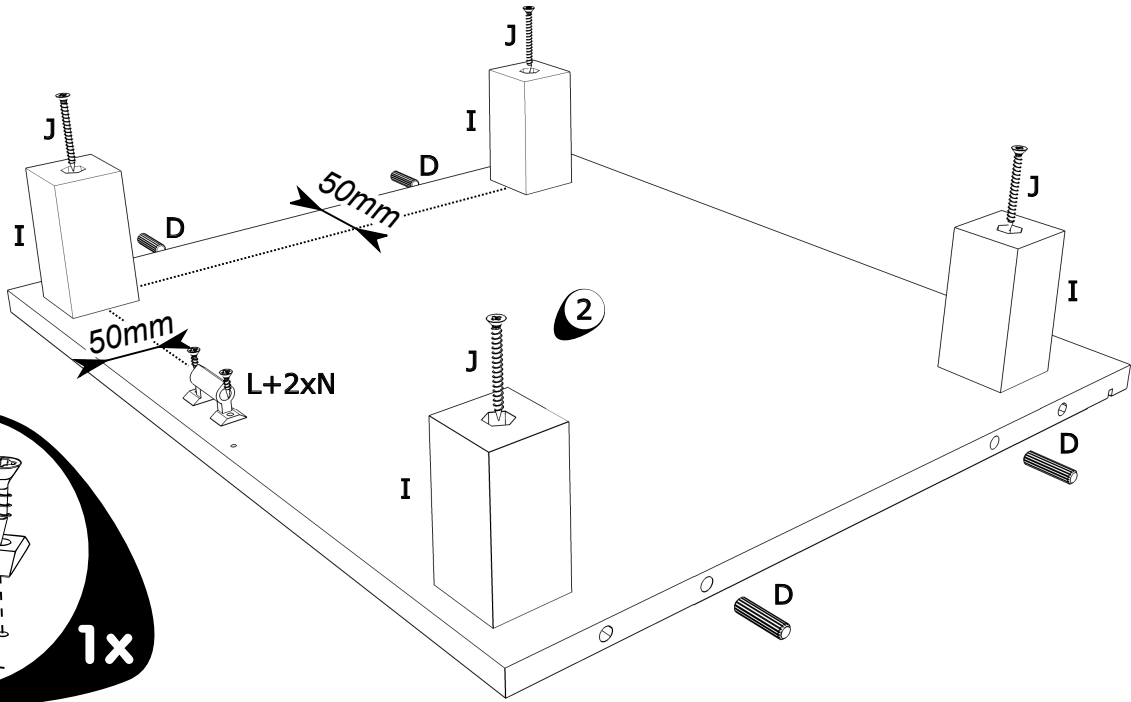
The unit must be put together by a specialist according to the assembly instructions. Hazards may arise in case of incorrect assembly.

F**CONSEILS D' ENTRETIEN**

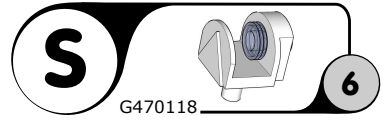
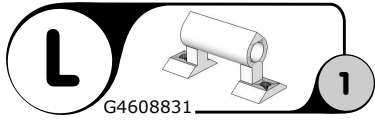
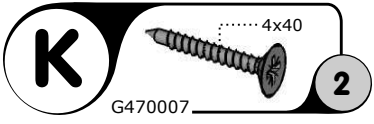
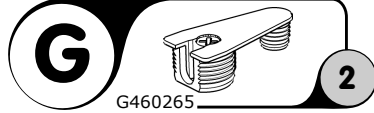
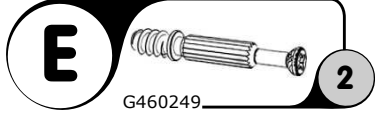
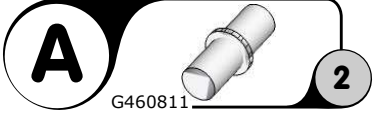
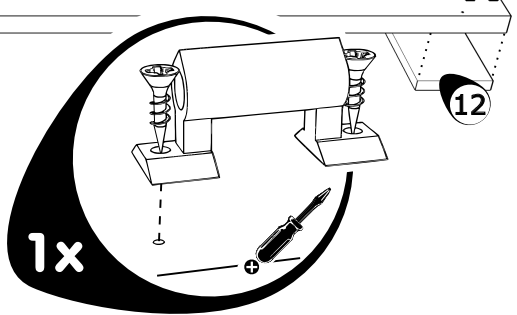
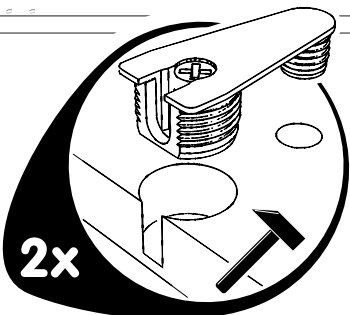
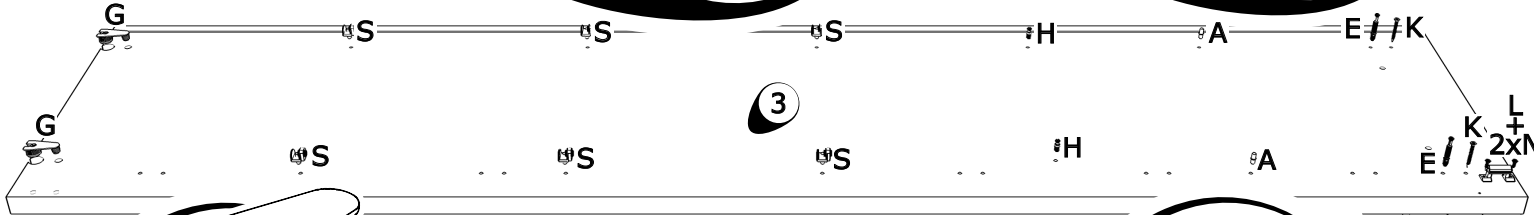
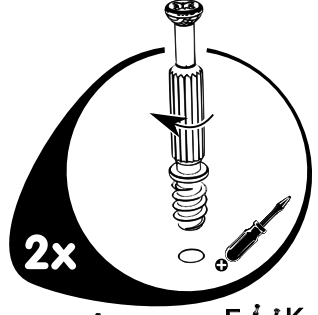
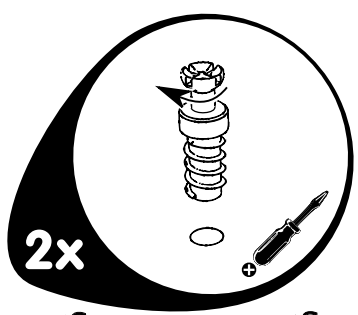
Panneaux de particules revêtus d'un film polymère. Entretien: utiliser un chiffon légèrement humide et repasser de suite avec un autre sec. Meuble inadapté aux pièces humides (bain, cuisine etc.). Toute trace de liquide est à essuyer immédiatement. Notice de montage à conserver.

Le meuble doit être monté par une personne spécialisée en la matière, conformément à l'instruction de montage. En cas d'erreur de montage, des dangers peuvent se manifester.

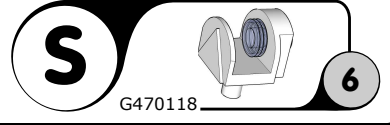
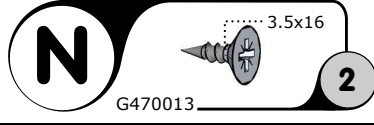
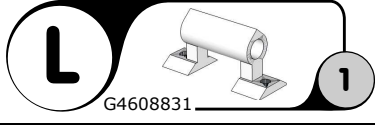
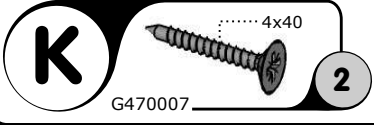
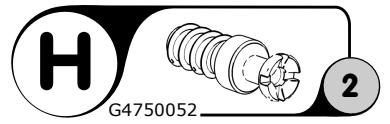
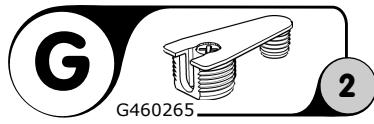
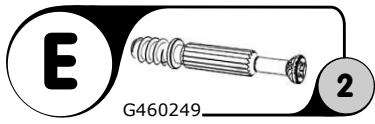
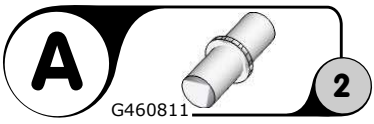
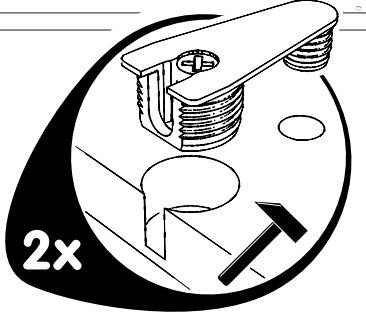
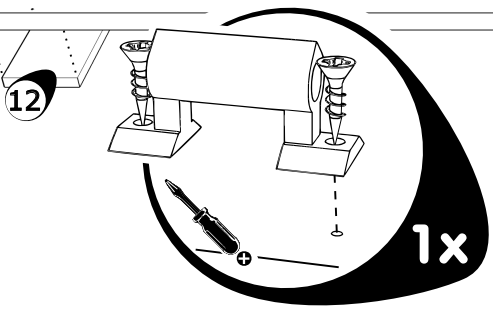
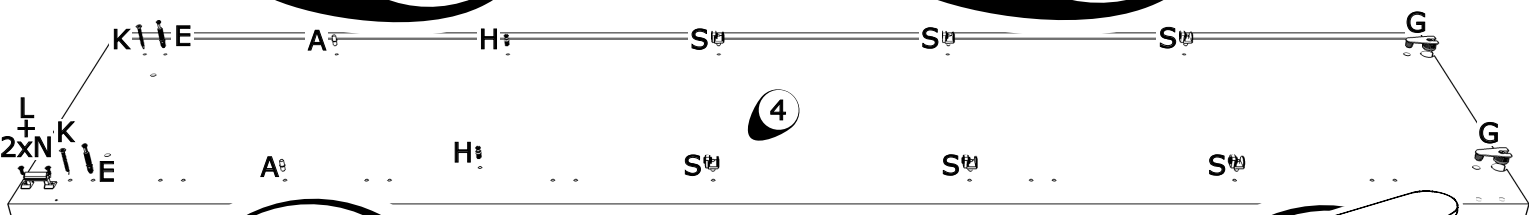
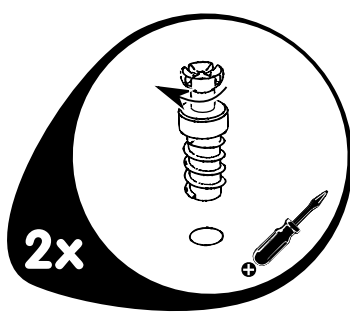
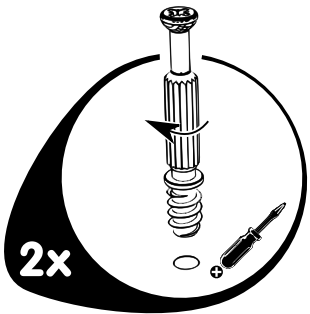




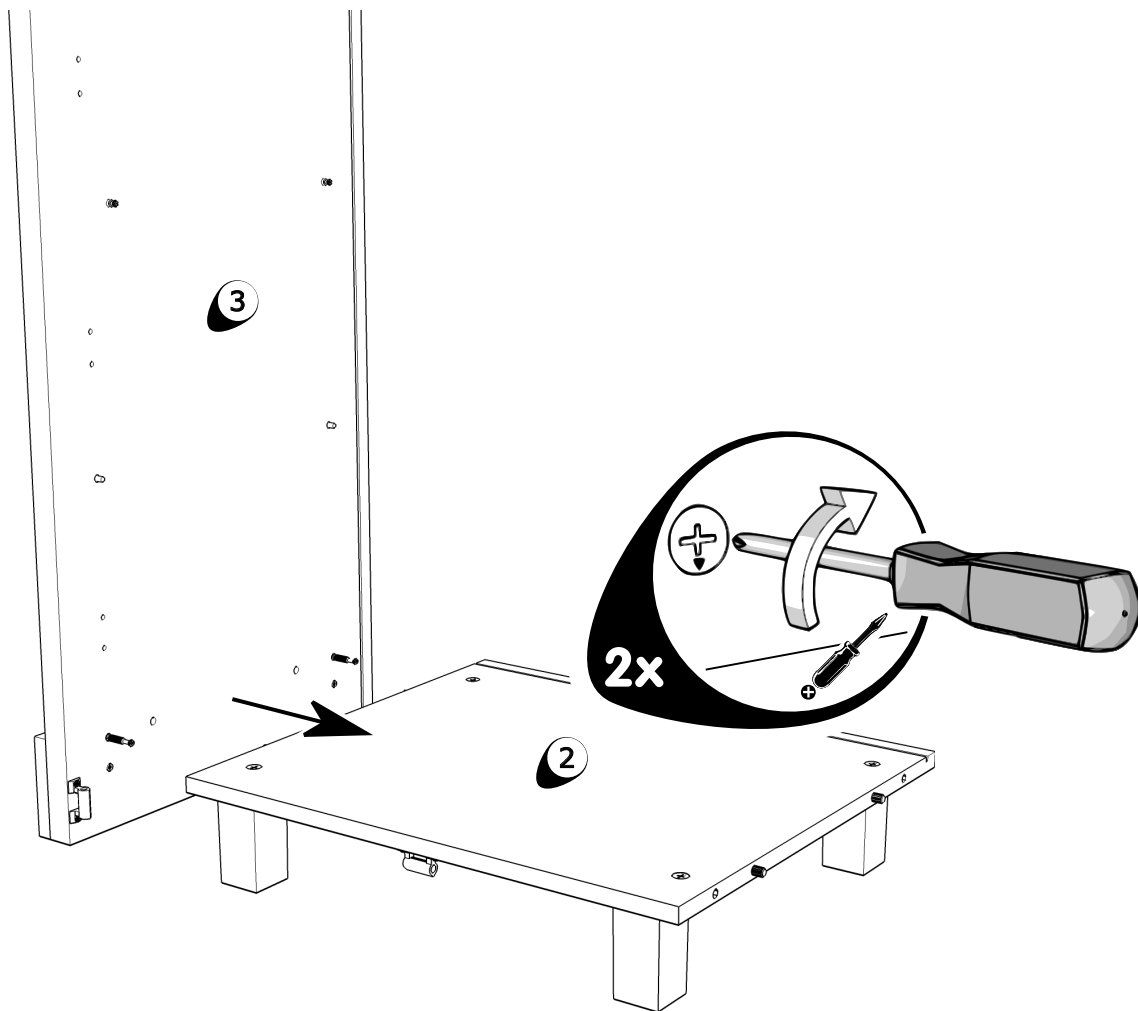
3



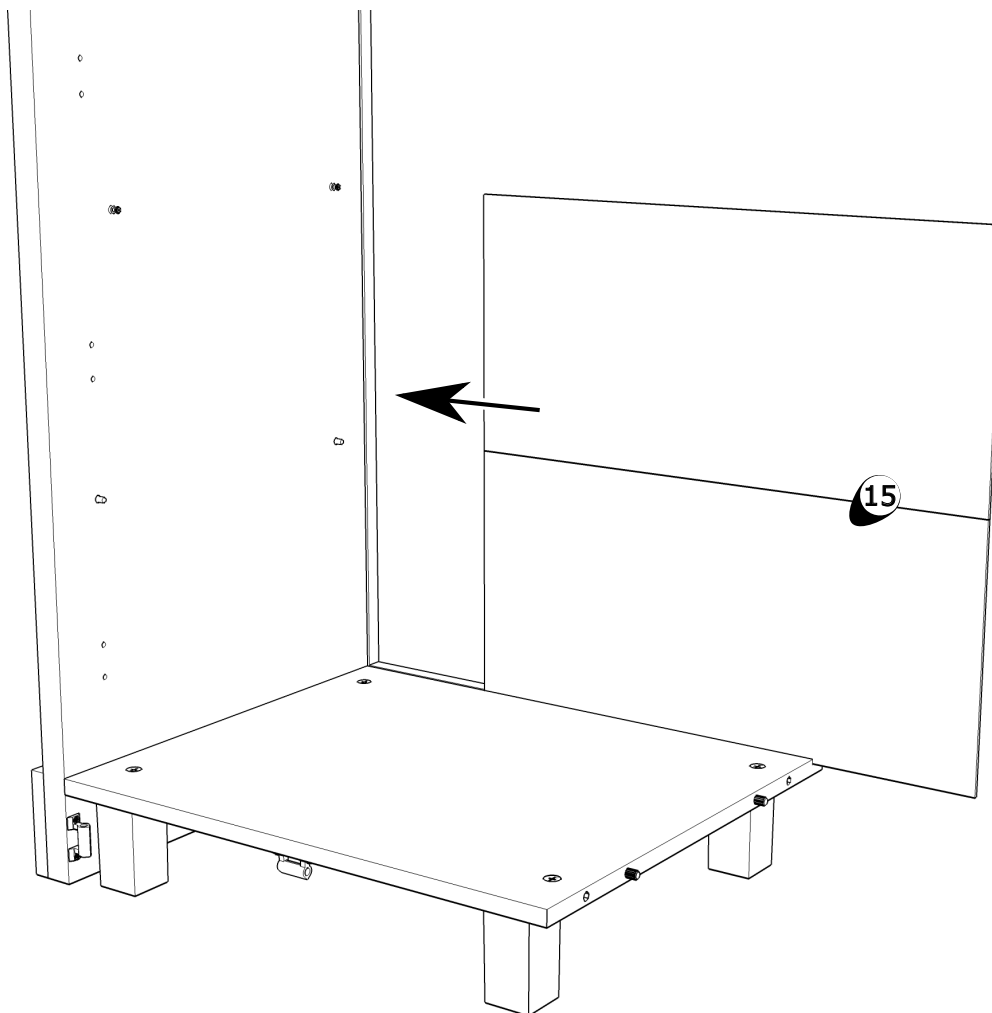
4



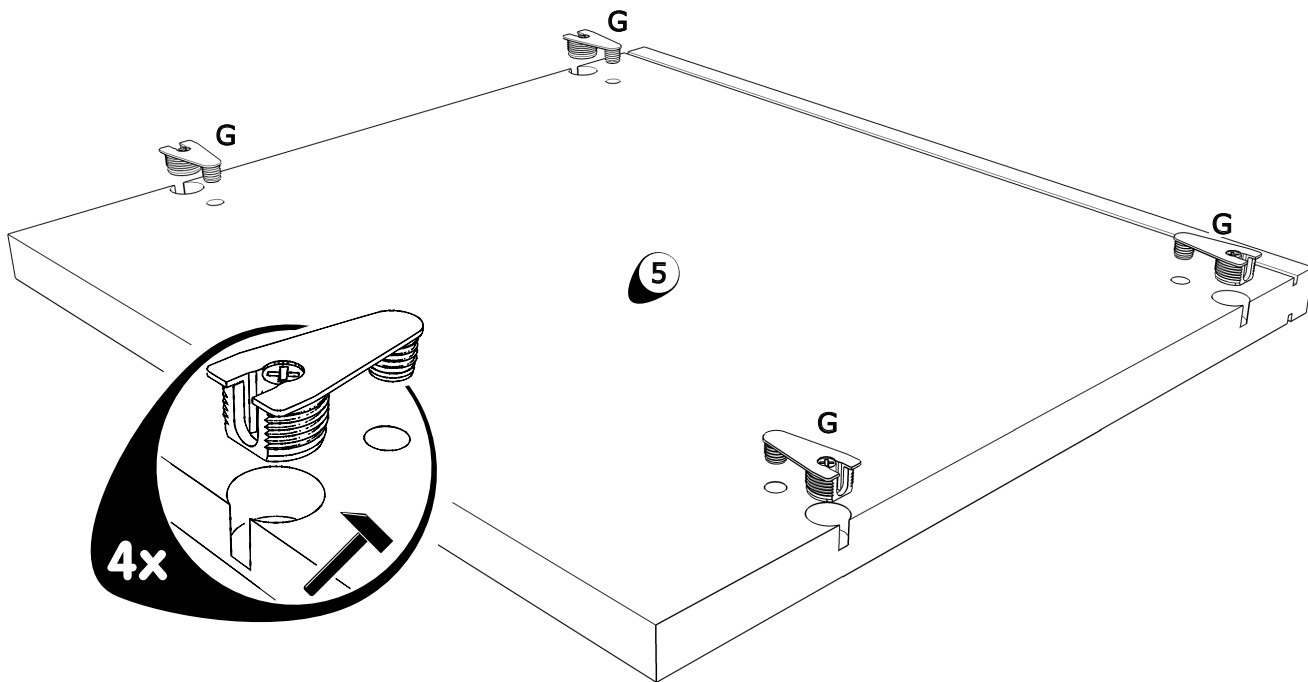
5



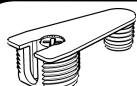
6



7



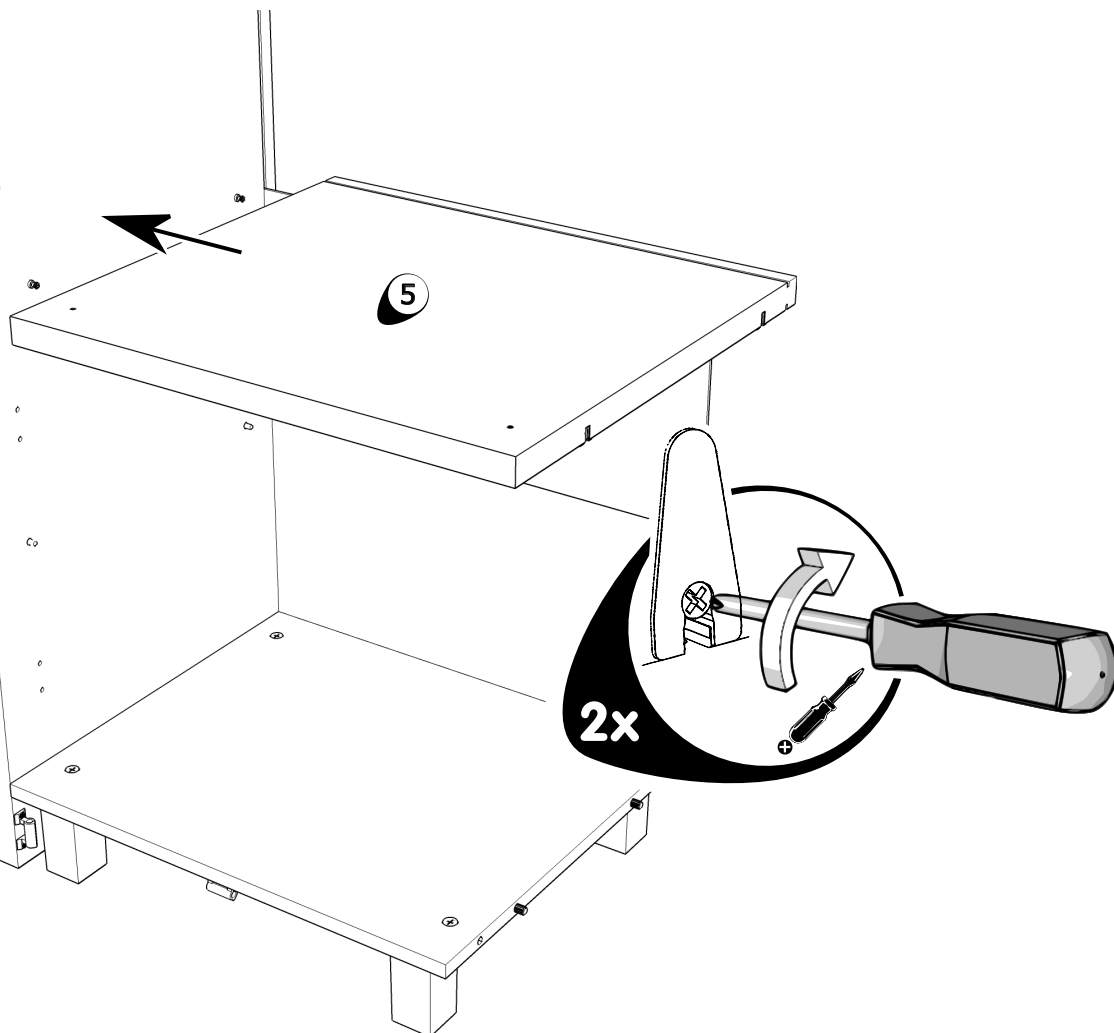
G

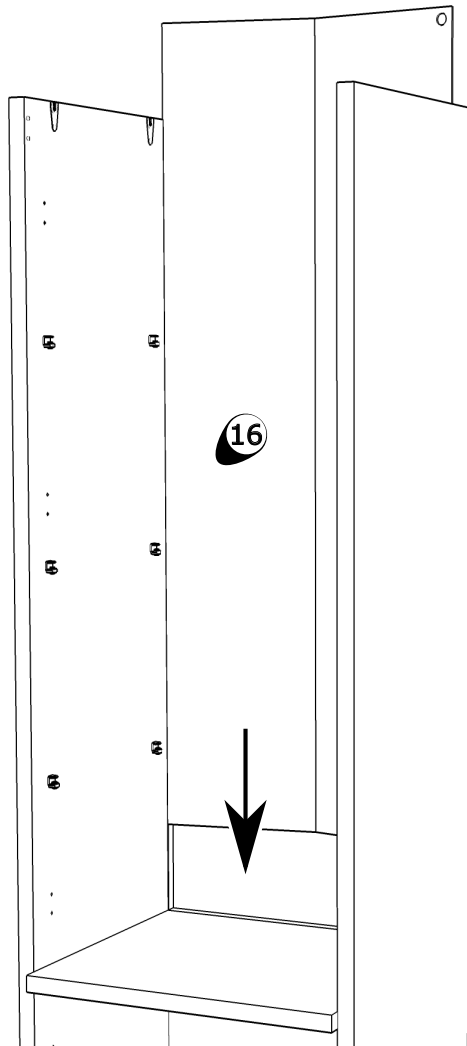
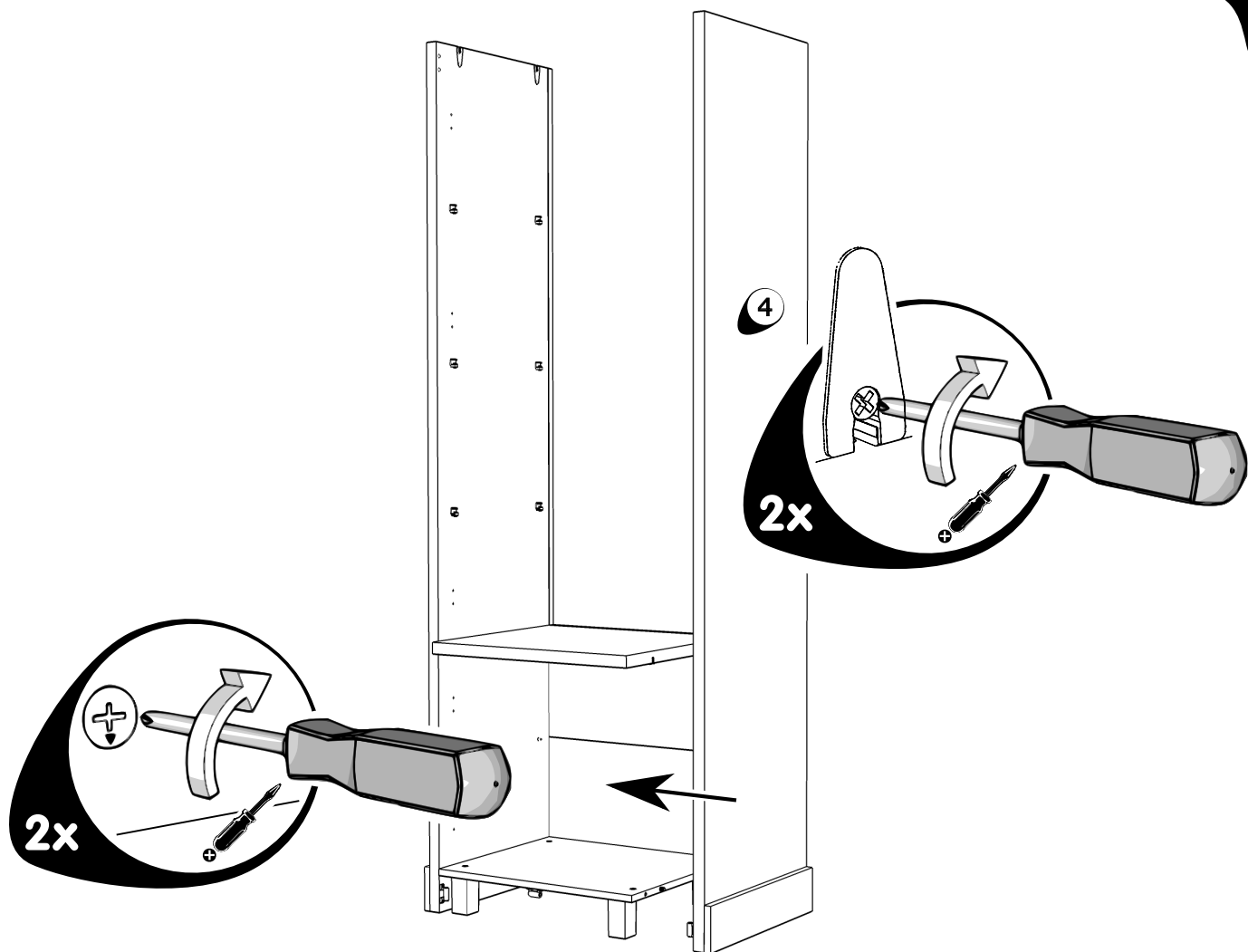


4

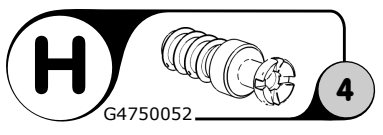
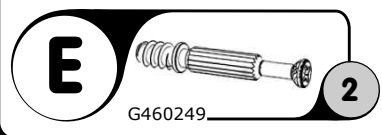
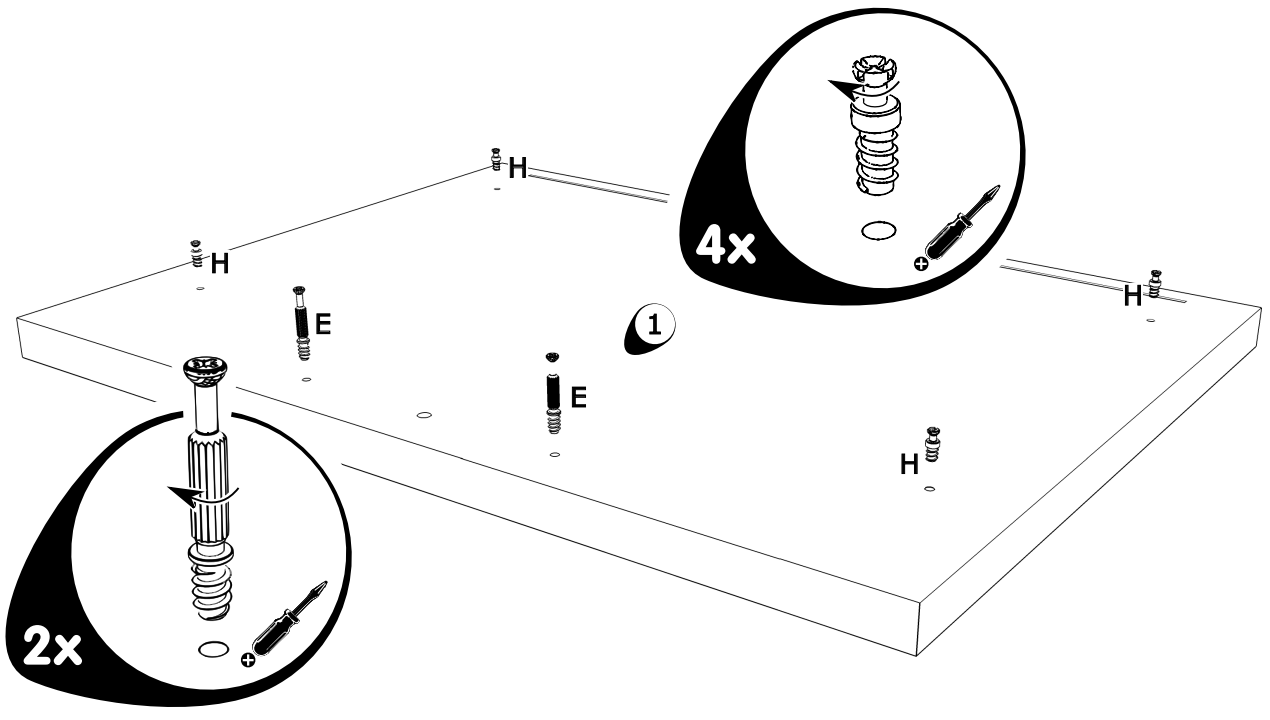
G460265

8

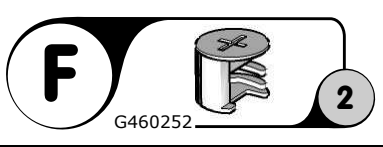
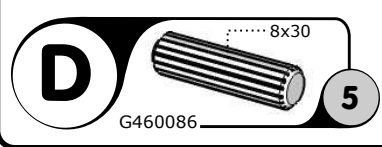
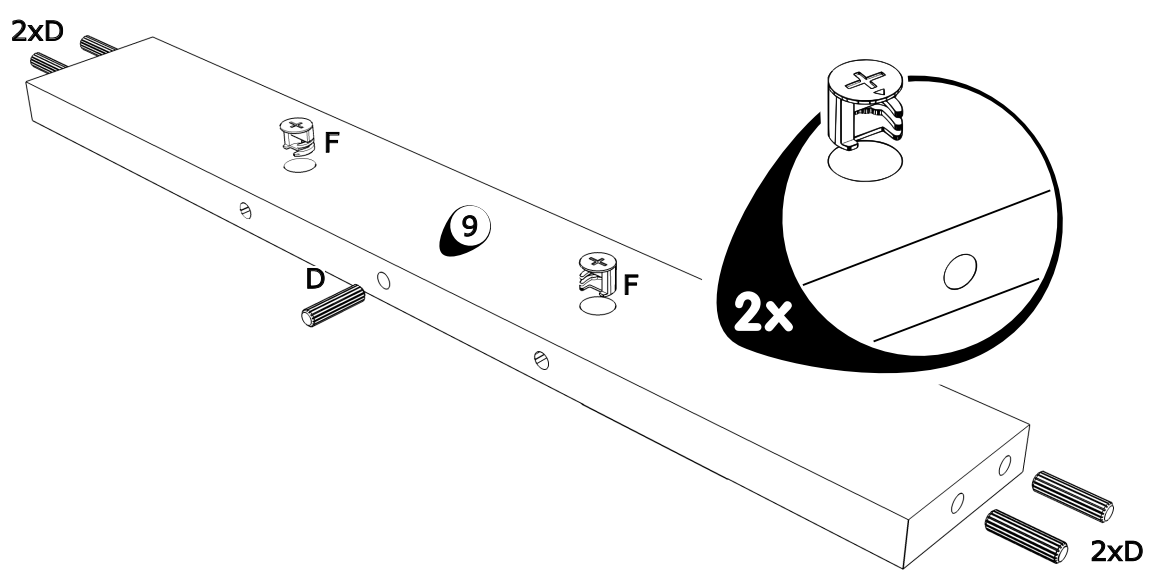


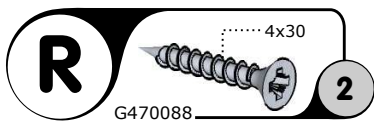
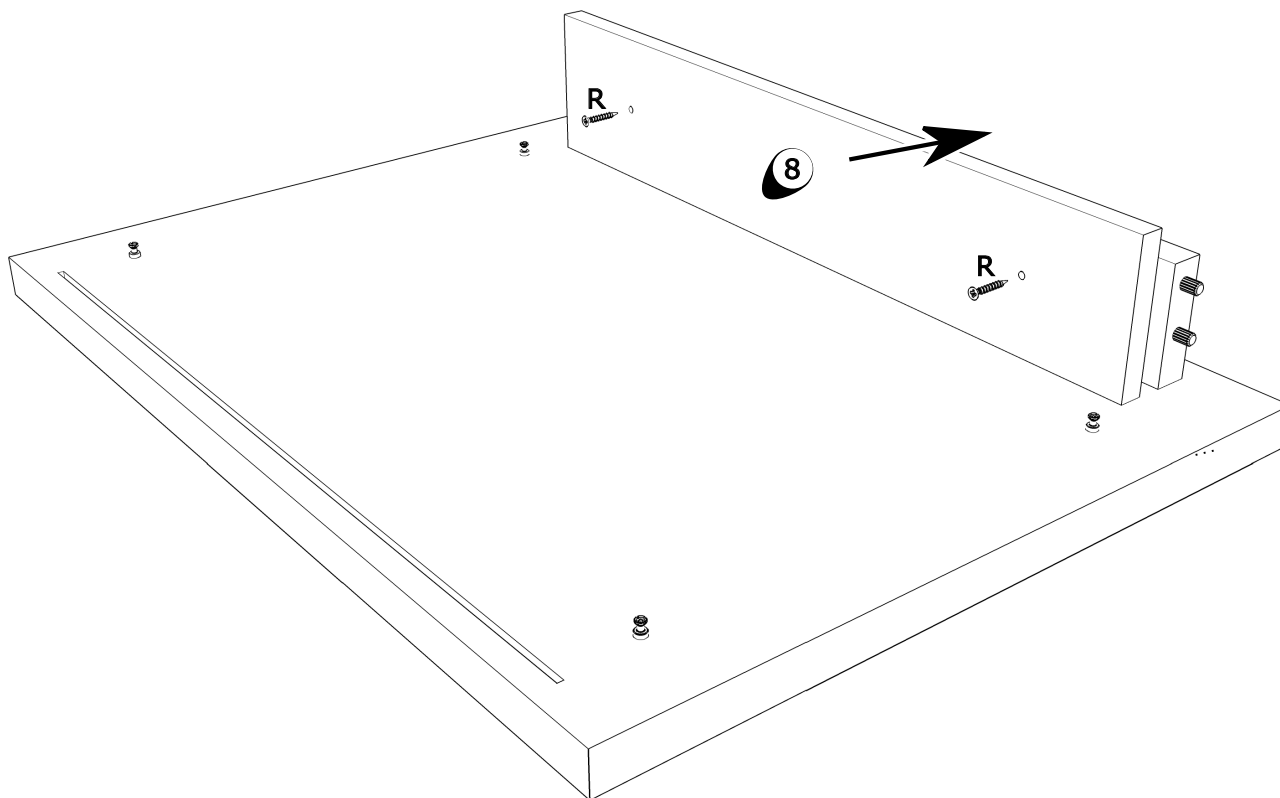
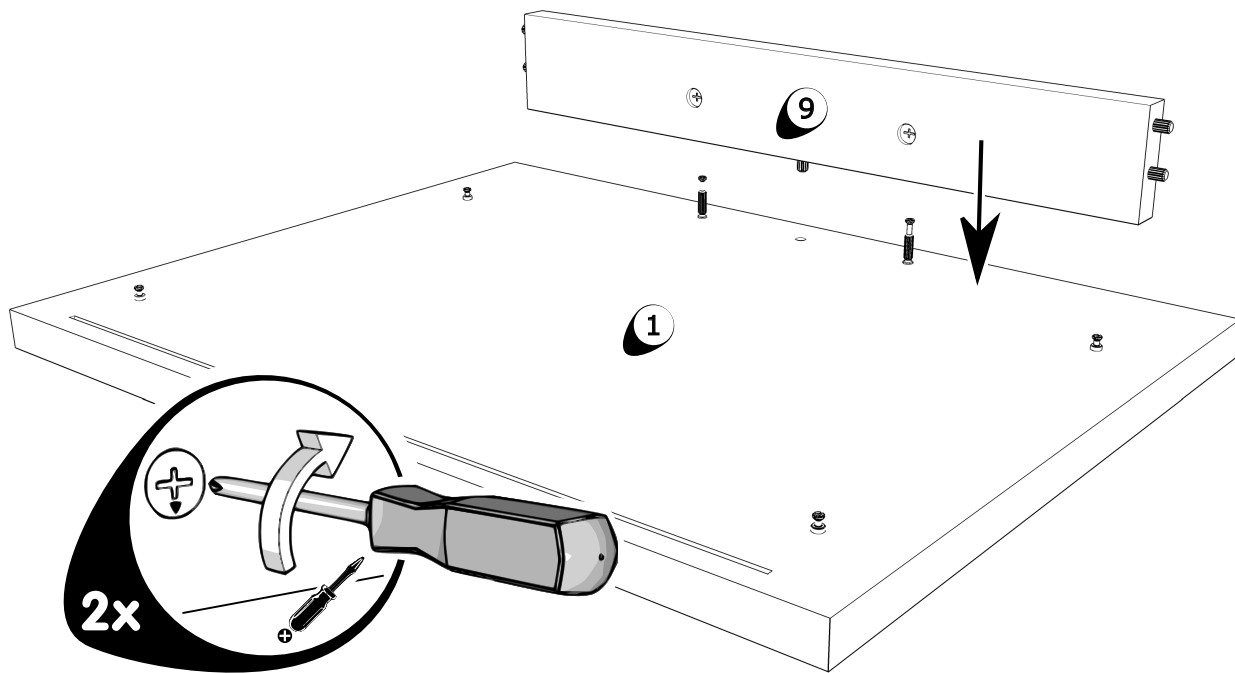


11

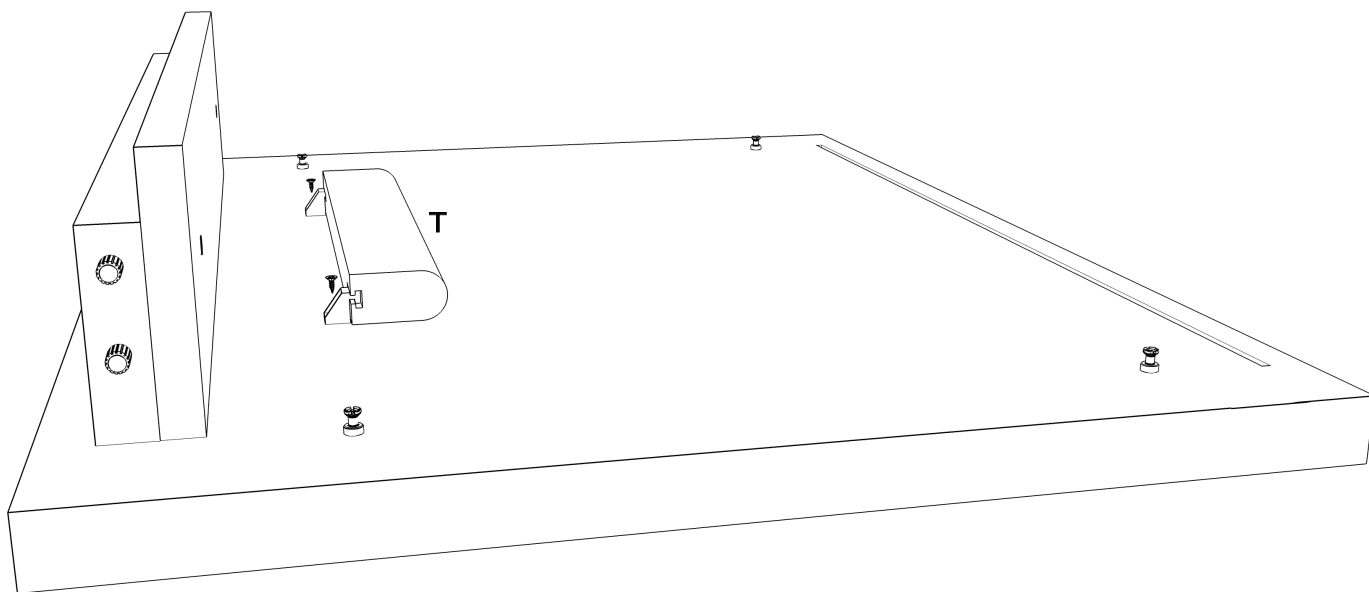


12

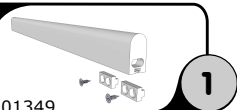




15

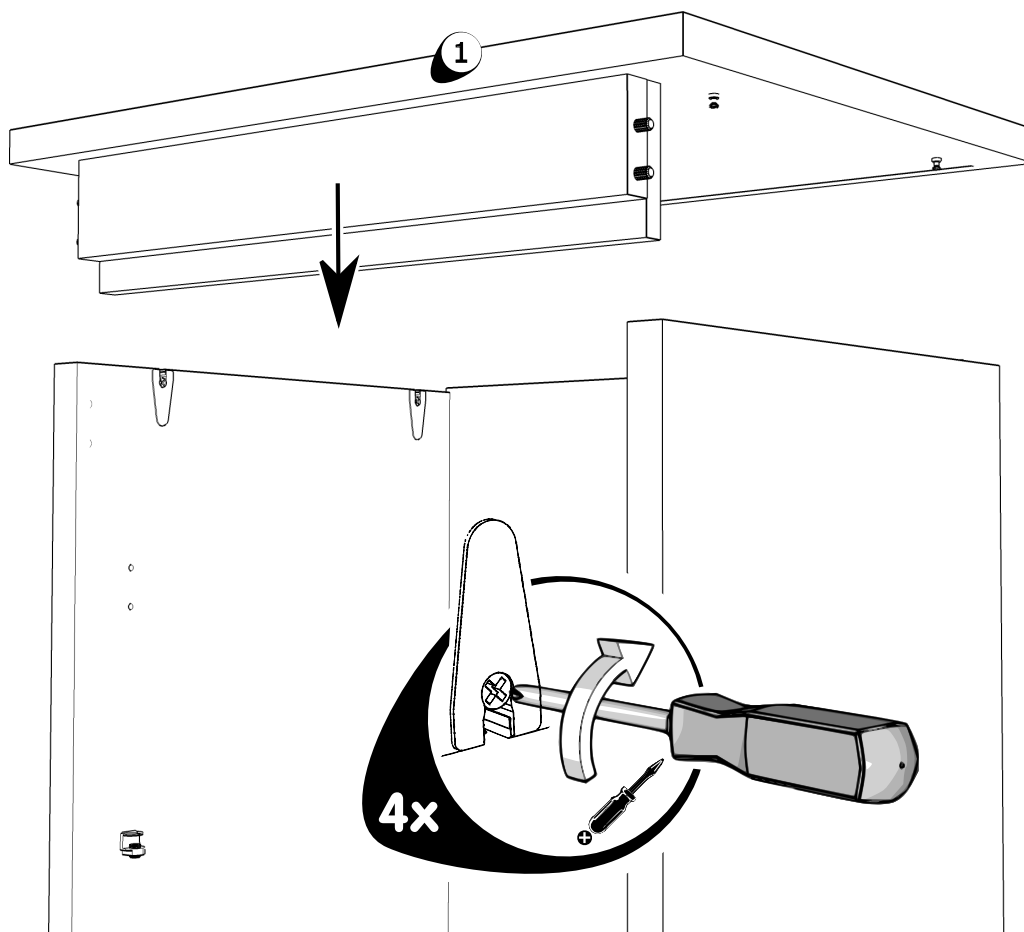


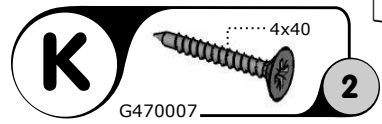
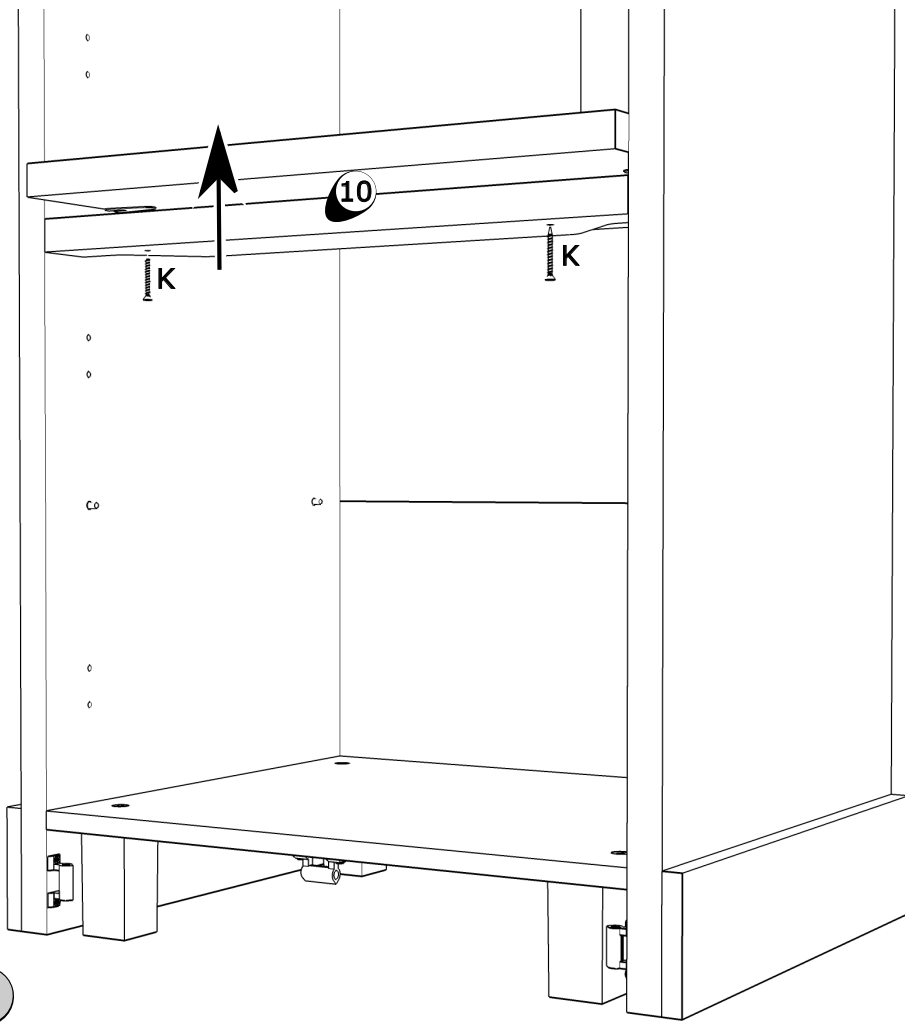
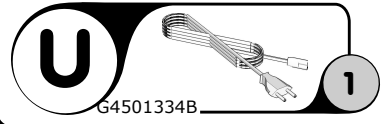
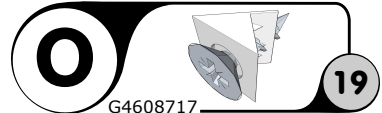
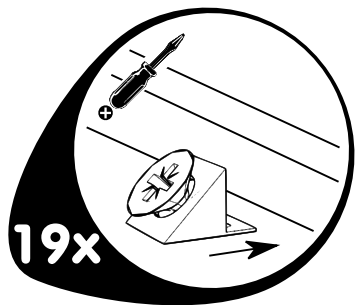
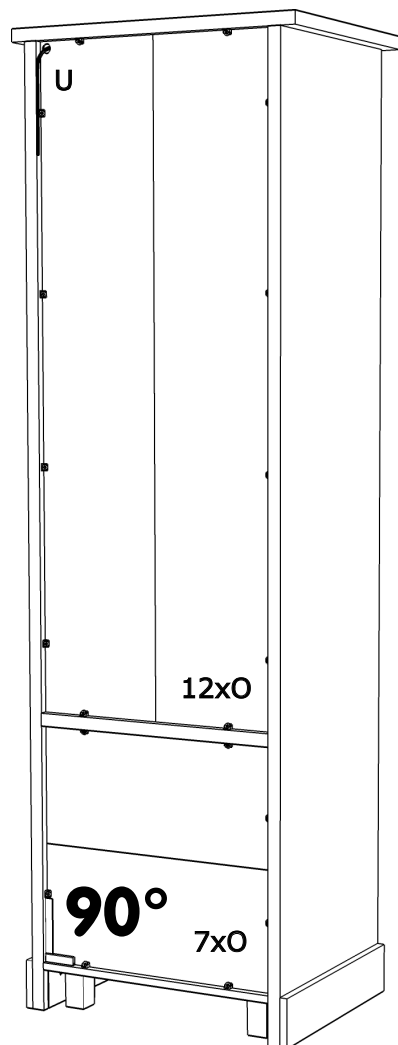
T



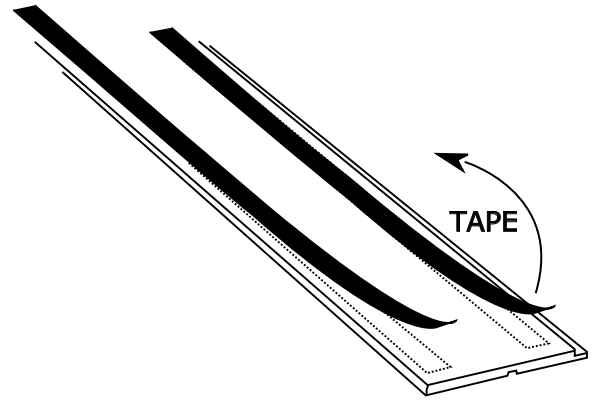
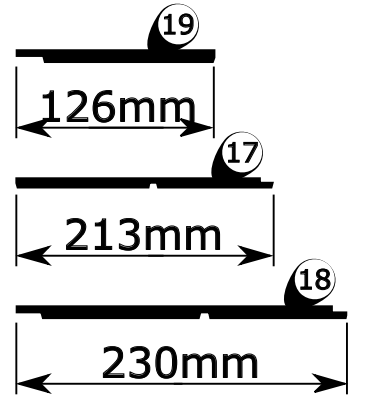
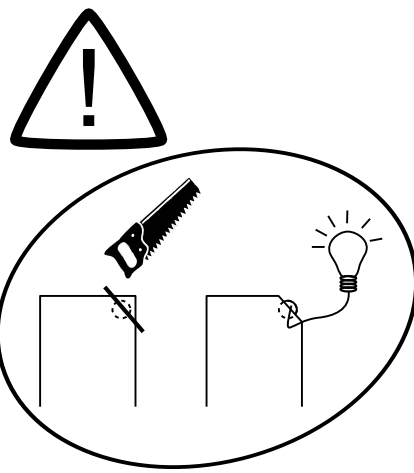
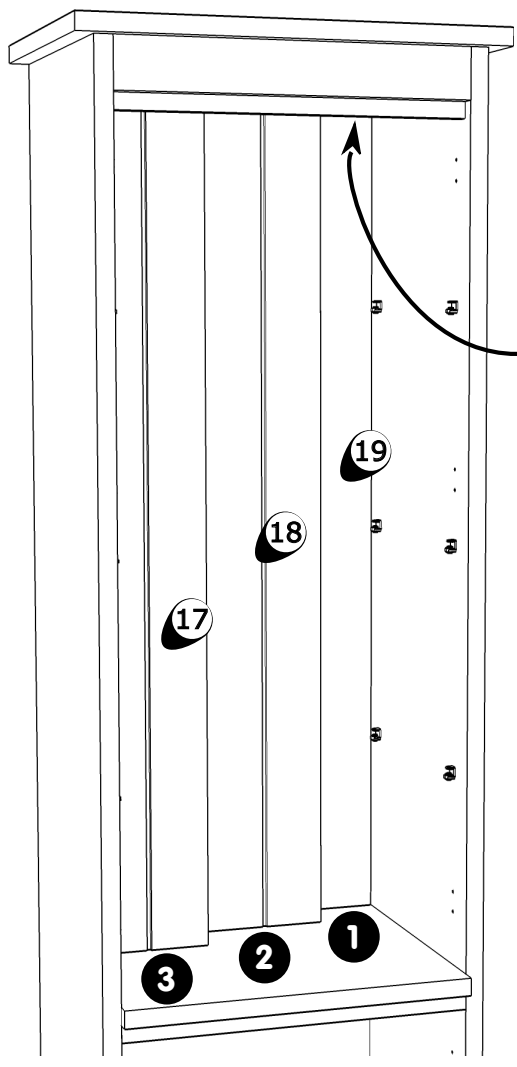
G4501349

16

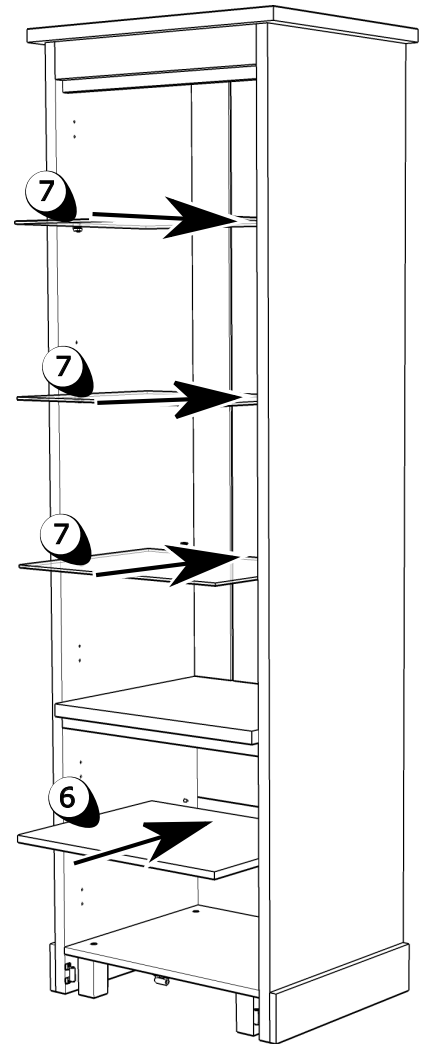


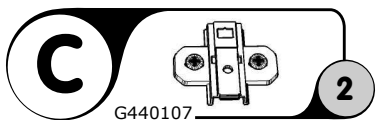
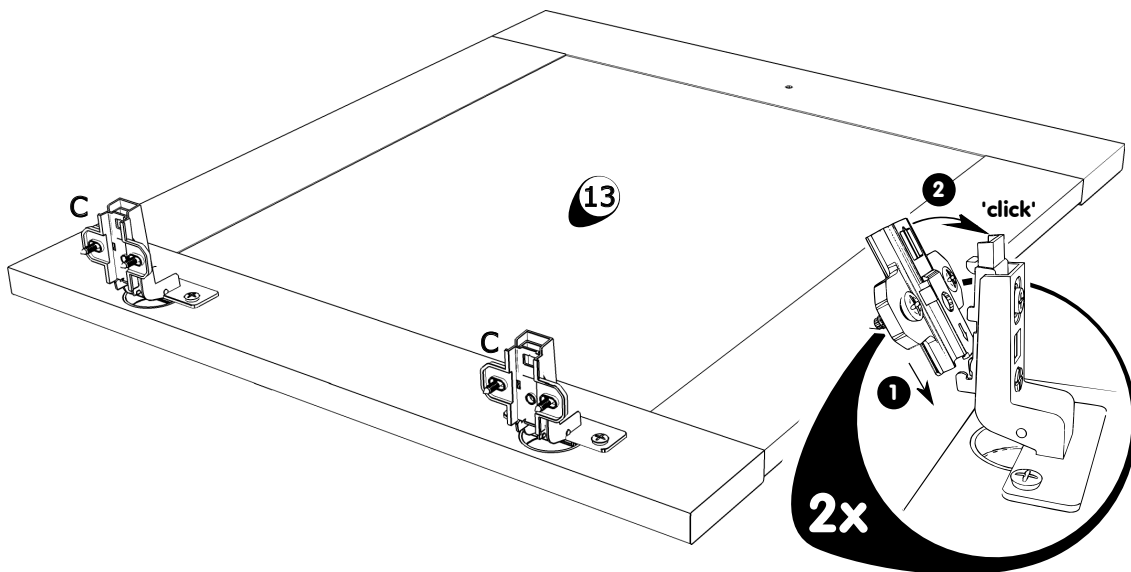
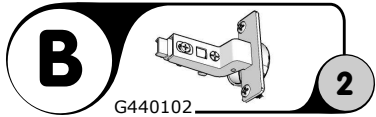
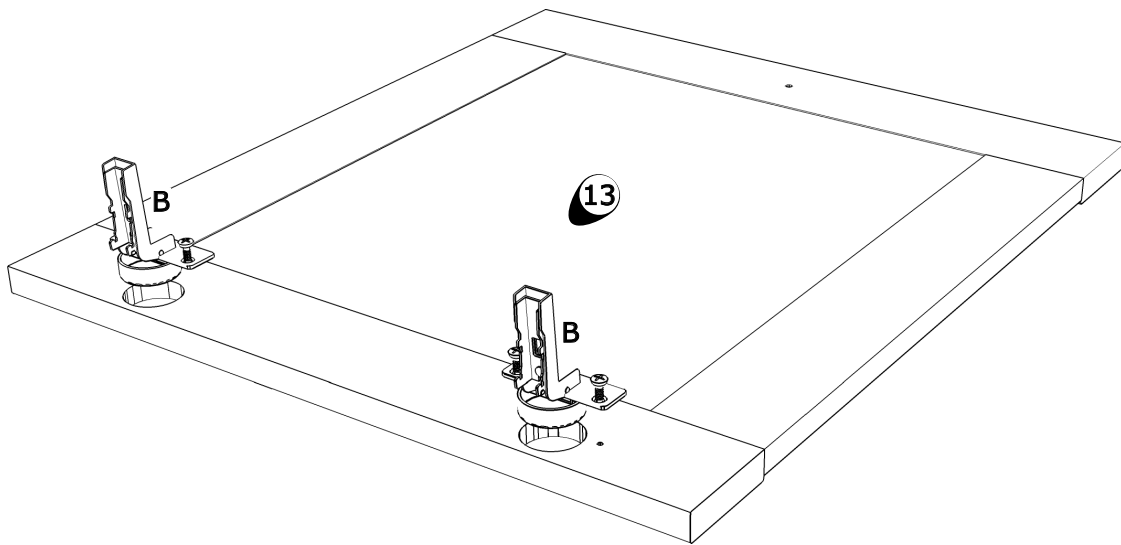


19

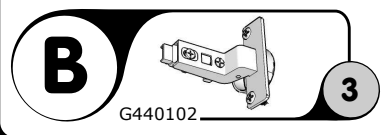
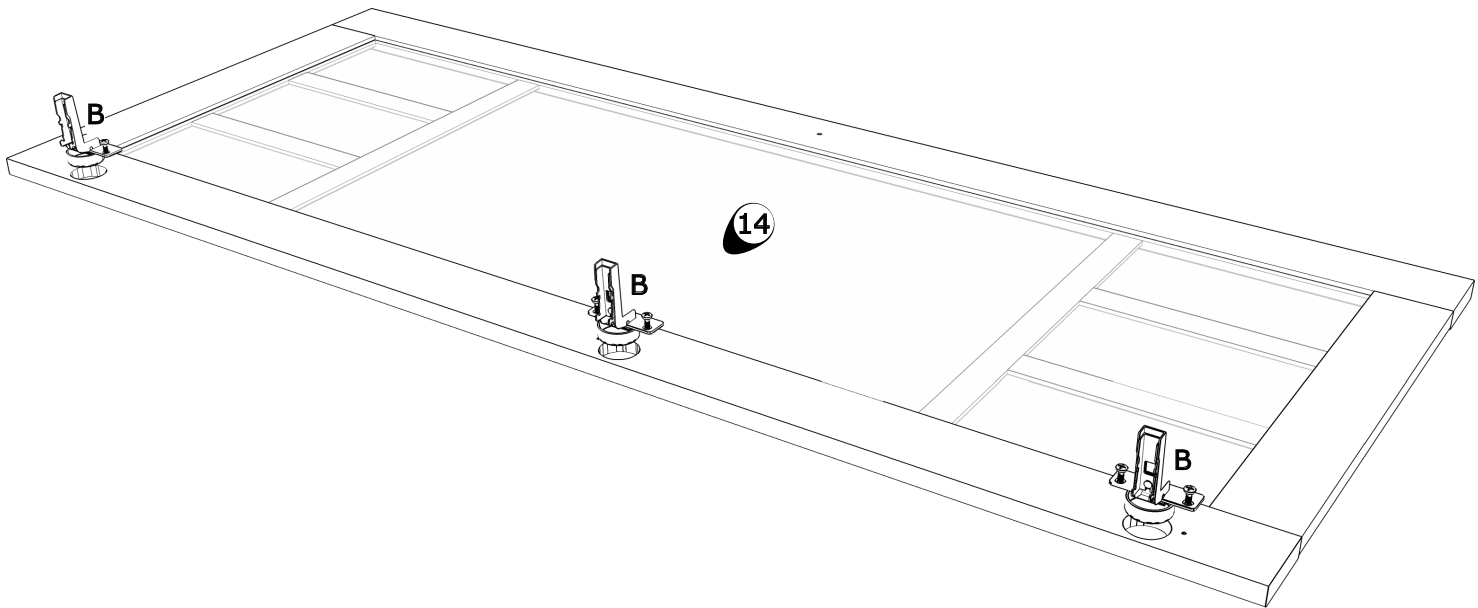


20

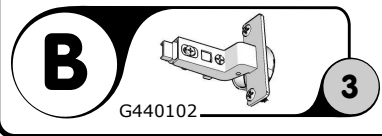
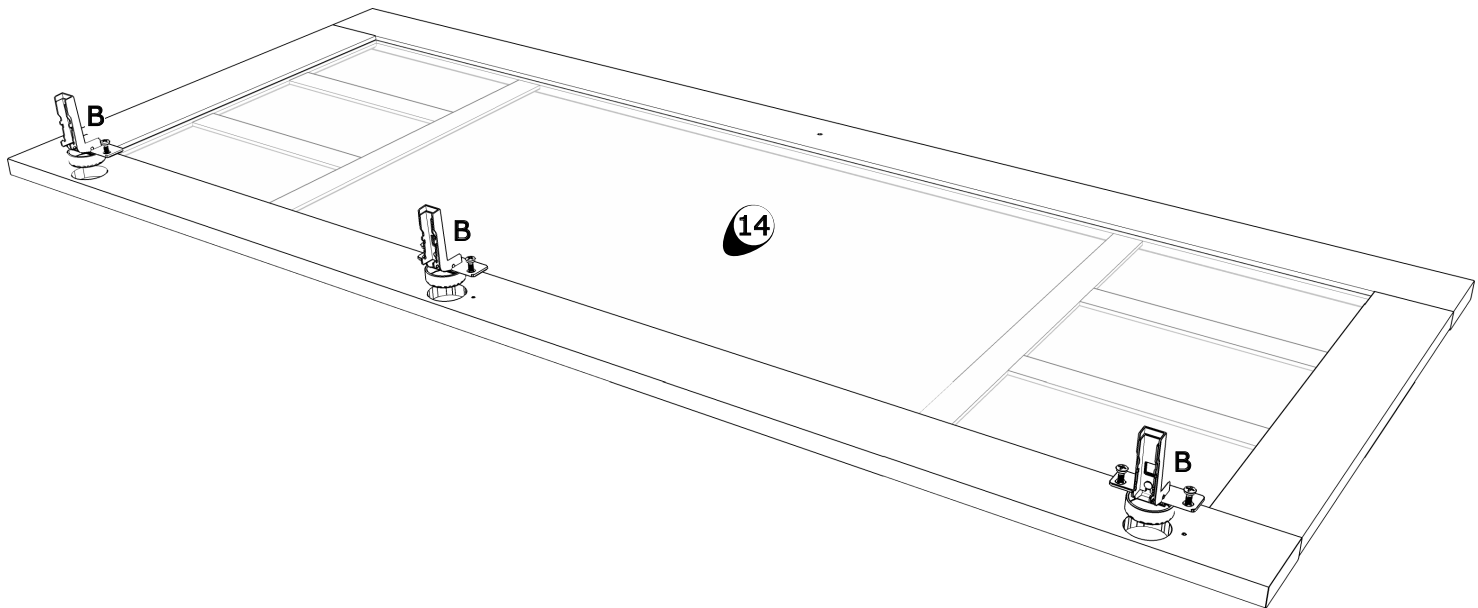


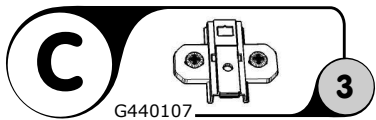
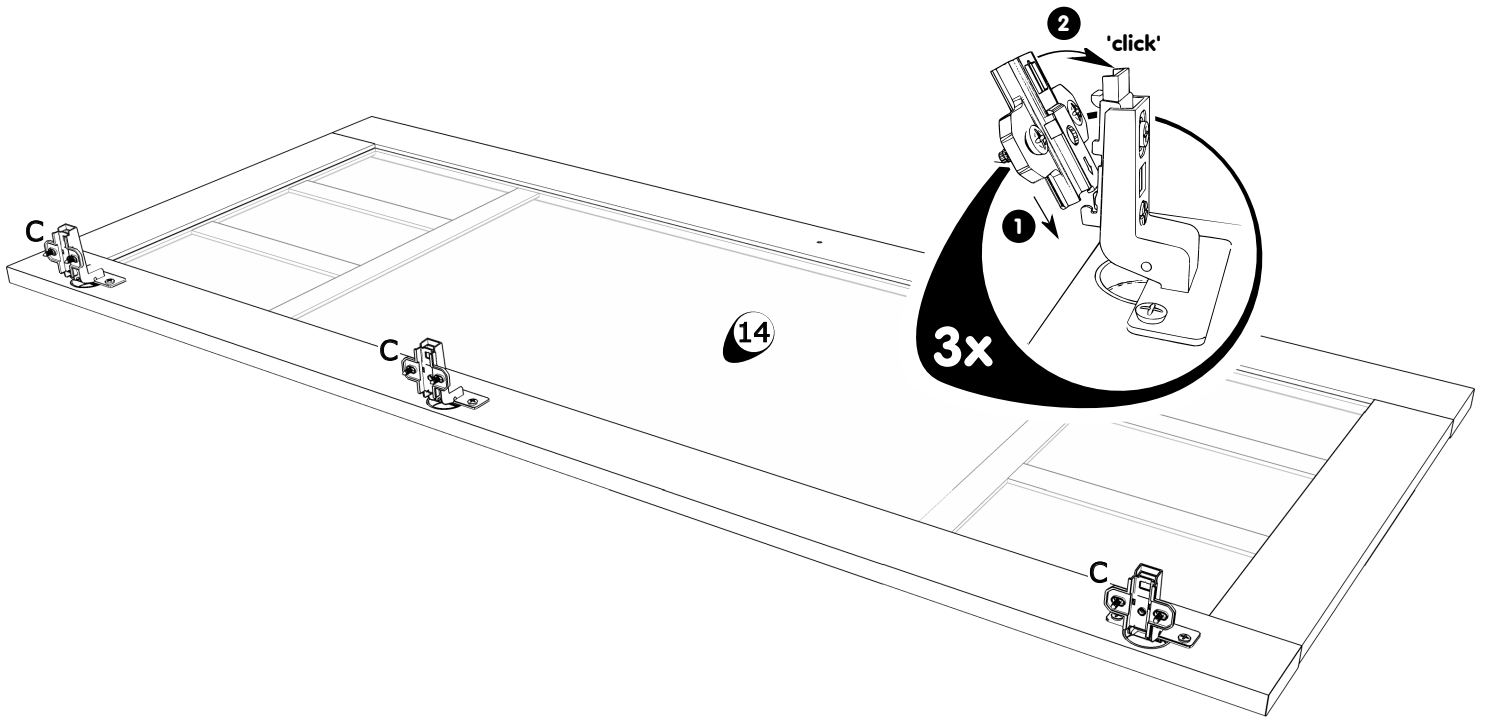
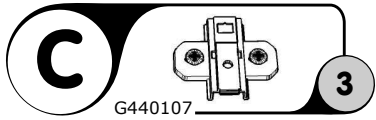
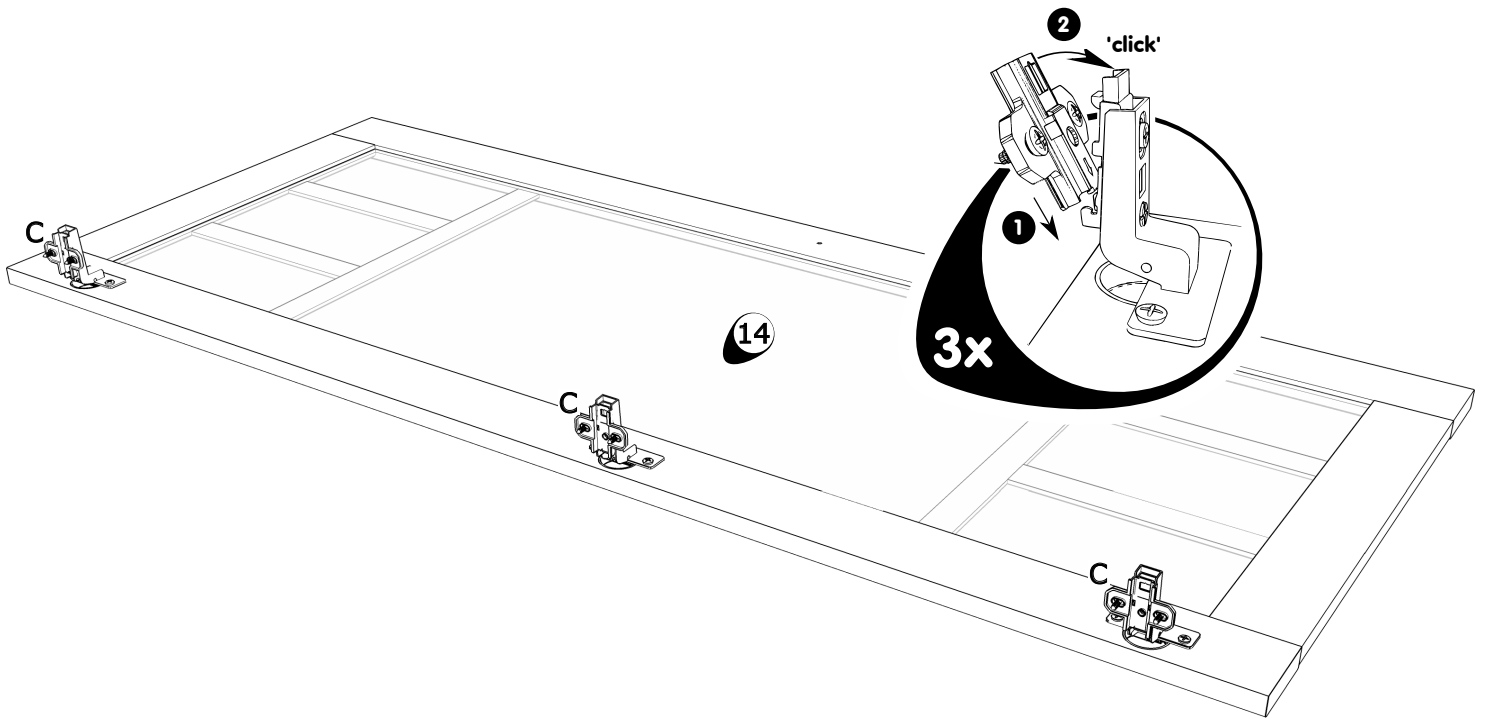


23L

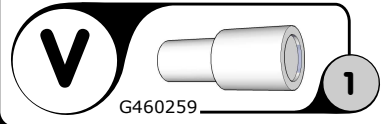
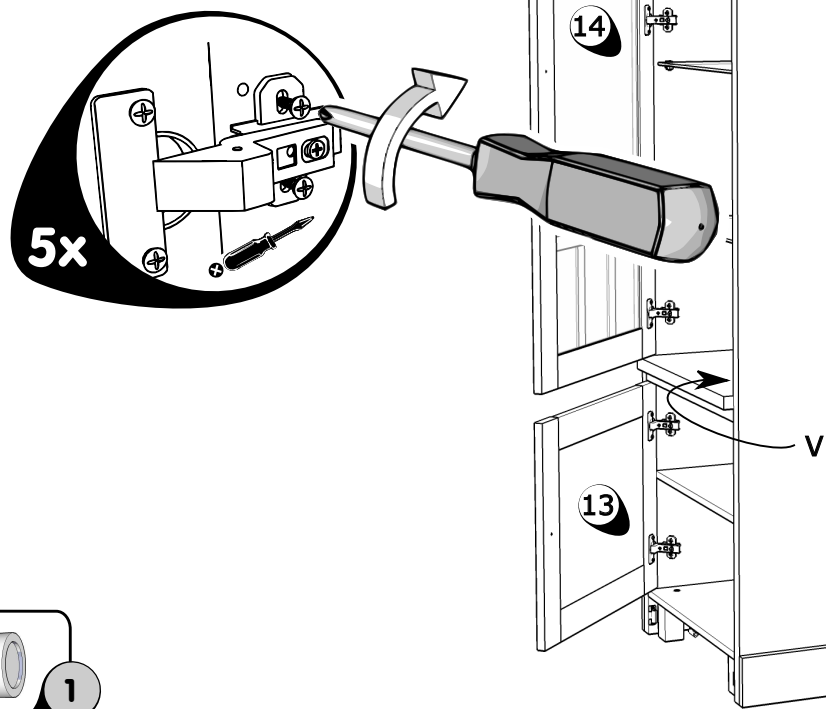


23R

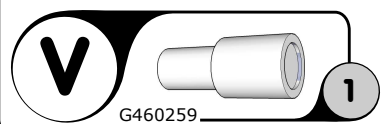
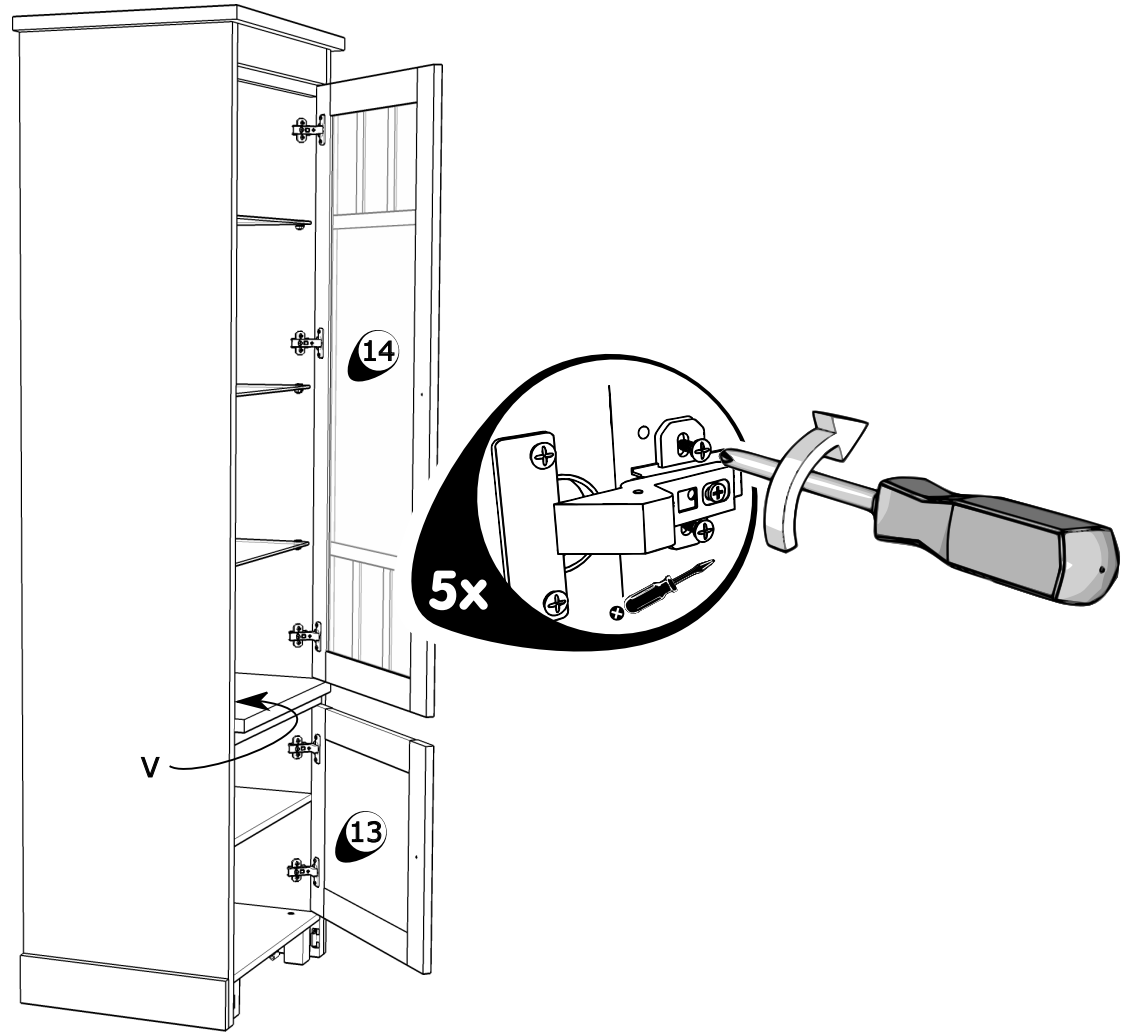


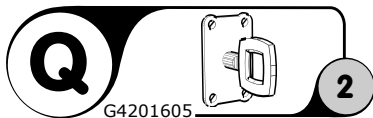
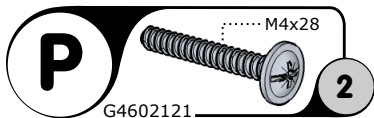
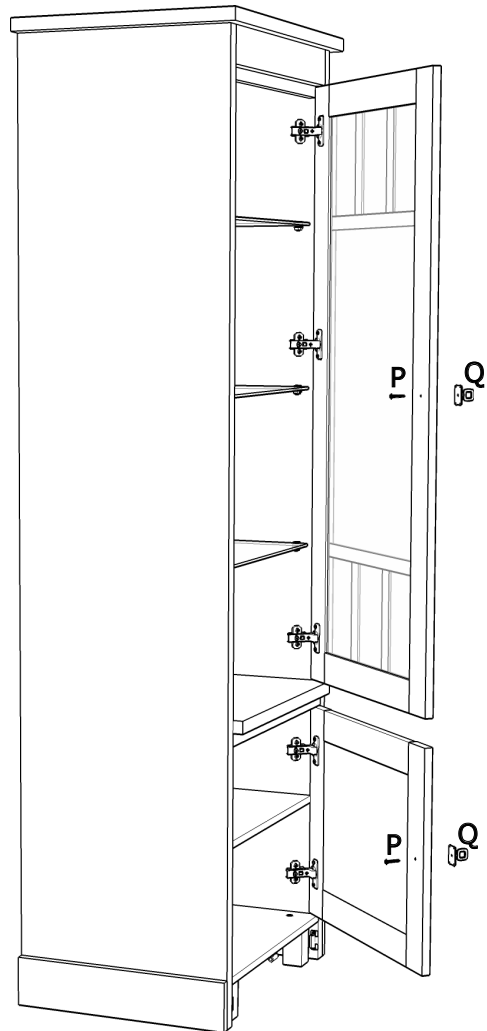
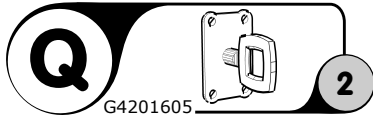
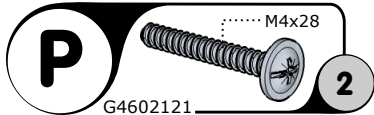
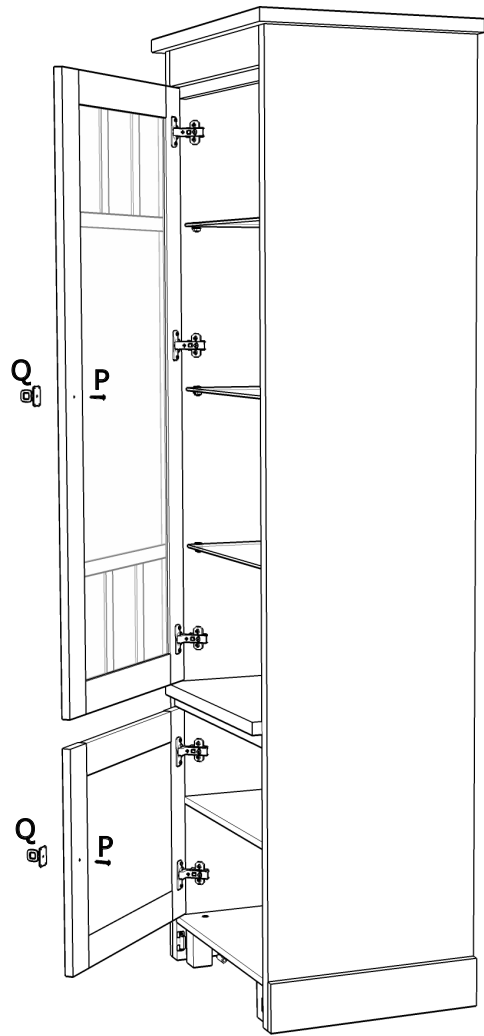


25L

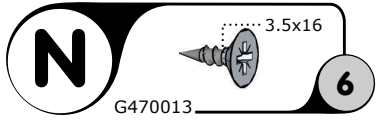
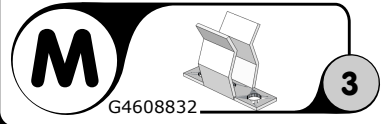
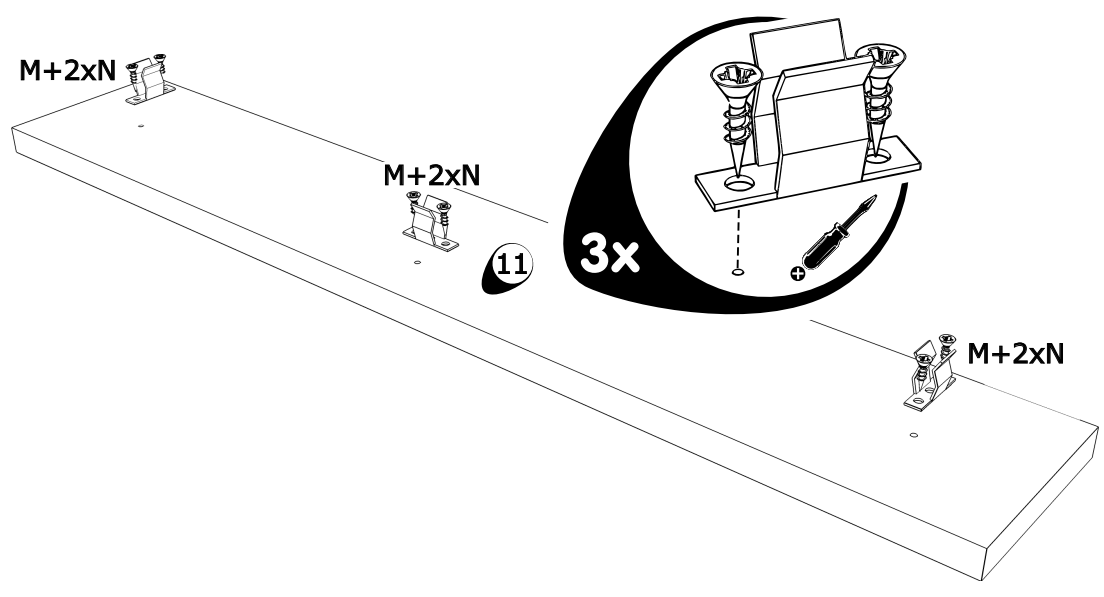


25R

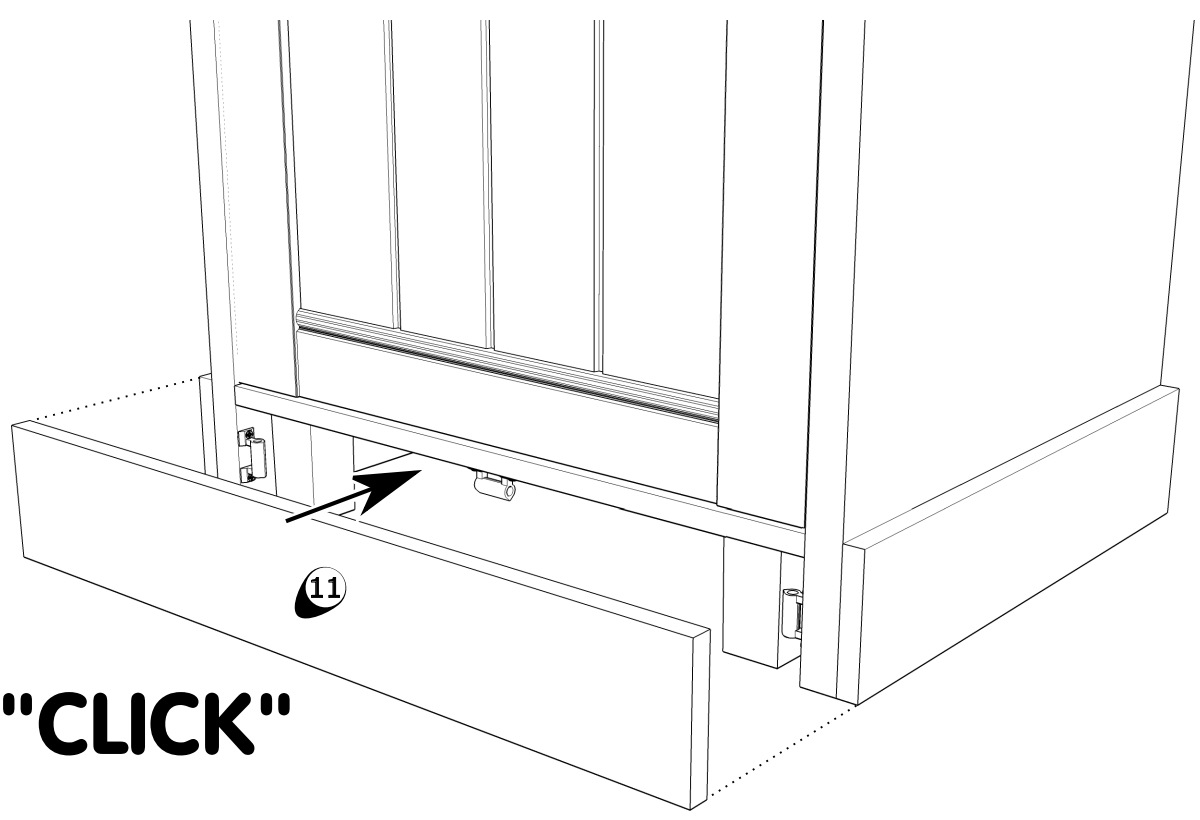




27



28



"CLICK"

GEGEVENS AANKOPER

INFORMATIONS ACHETEUR - BUYER INFORMATION - KAUFER INFORMATIONEN

WINKEL

MAGASIN - SHOP - GESCHÄFT

PLAATS

LIEU - TOWN - ORT

AANKOOPDATUM

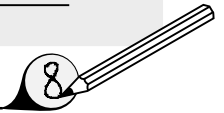
DATE DE L'ACHAT - DATE OF PURCHASE - KAUFDATUM

REFERENTIE

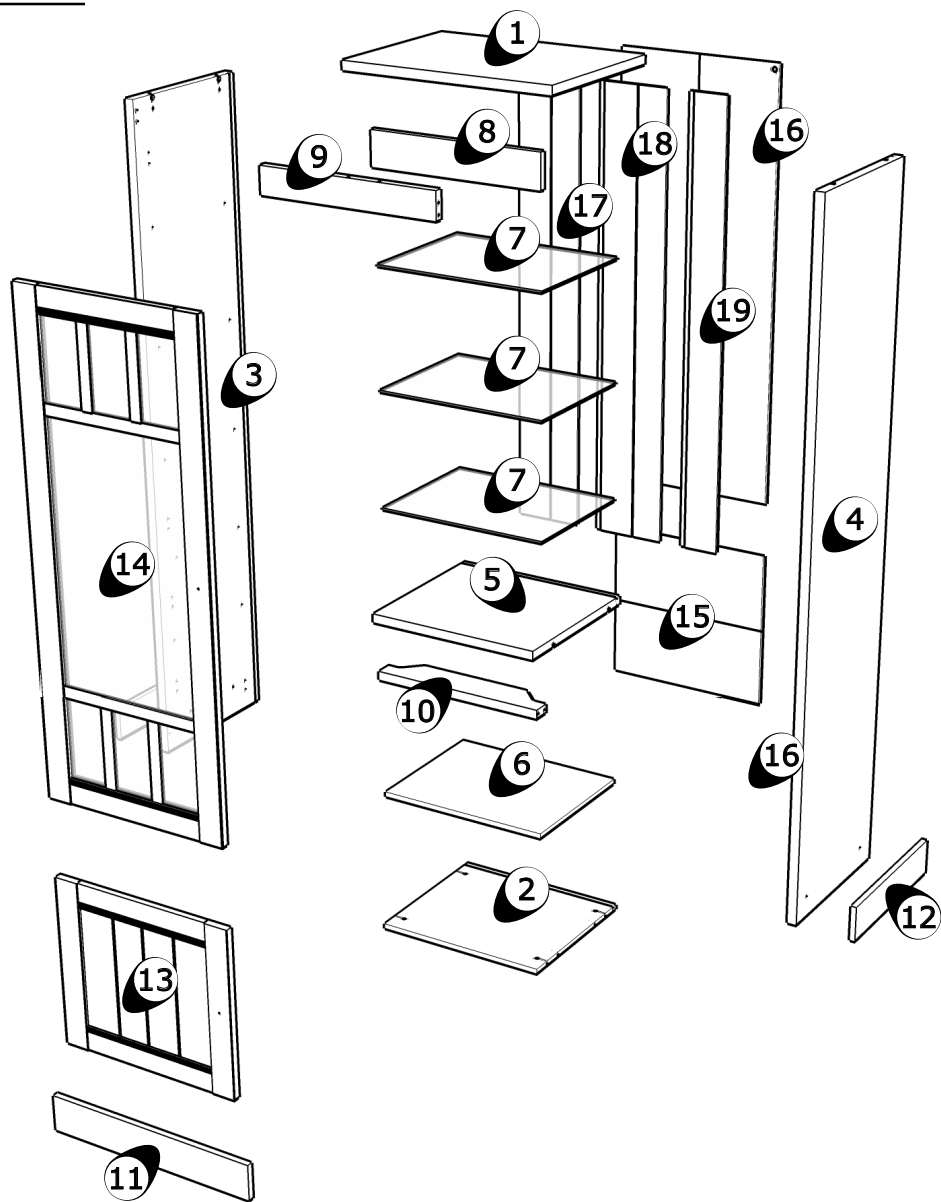
REFERENCE - REFERENCE - REFERENZ

KLEUR

COULEUR - COLOR - FARBE



- | | | | |
|-----------|-----------------------------------|-----------|-----------------|
| 1 | <u>T5222551</u> | 17 | <u>G4807615</u> |
| 2 | <u>T5222556</u> | 18 | <u>G4807616</u> |
| 3 | <u>T5222531</u> | 19 | <u>G4807617</u> |
| 4 | <u>T5222532</u> | | |
| 5 | <u>T5222585</u> | | |
| 6 | <u>T5222570</u> | | |
| 7 | <u>G4105041</u> | | |
| 8 | <u>T5222594</u> | | |
| 9 | <u>T5222590</u> | | |
| 10 | <u>T5222559</u> | | |
| 11 | <u>T5222569</u> | | |
| 12 | <u>T5222564</u> | | |
| 13 | <u>G4807607</u> | | |
| 14 | <u>G4807609</u> L (K467) | | |
| 14 | <u>G4807611</u> L (K550) | | |
| 14 | <u>G4807610</u> R (K467) | | |
| 14 | <u>G4807612</u> R (K550) | | |
| 15 | <u>G100946</u> L559 B529 (K467) | | |
| 15 | <u>G100973</u> L559 B529 (K550) | | |
| 16 | <u>G100946</u> L1437 B559 (K467) | | |
| 16 | <u>G100973</u> L1437 B5599 (K550) | | |



TOELICHTING EXPLICATIONS - EXPLANATION - ERKLARUNG

GEGEVENS AANKOPER

INFORMATIONS ACHETEUR - BUYER INFORMATION - KAUFER INFORMATIONEN

WINKEL

MAGASIN - SHOP - GESCHÄFT

PLAATS

LIEU - TOWN - ORT

AANKOOPDATUM

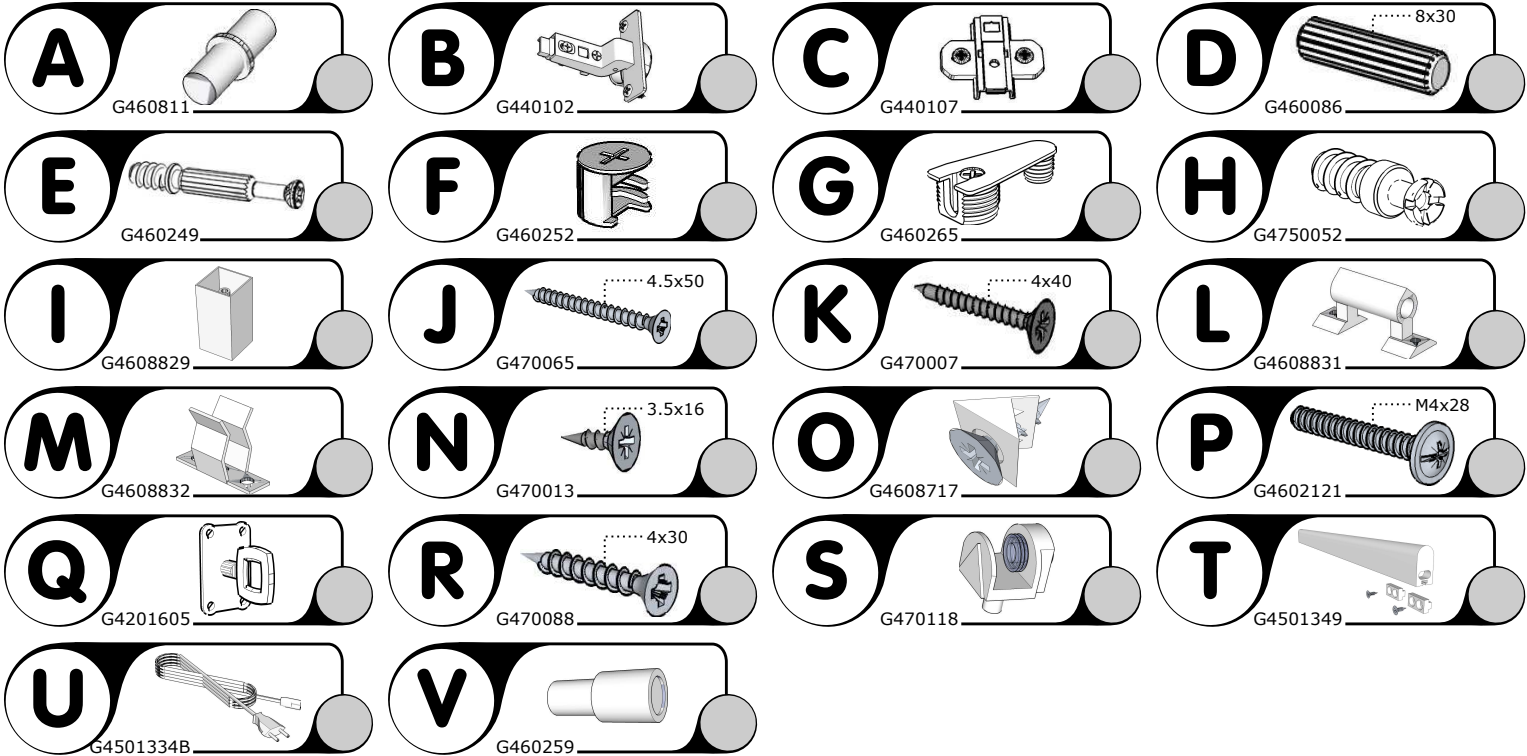
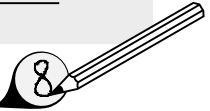
DATE DE L'ACHAT - DATE OF PURCHASE - KAUFDATUM

REFERENTIE

REFERENCE - REFERENCE - REFERENZ

KLEUR

COULEUR - COLOR - FARBE



TOELICHTING EXPLICATIONS - EXPLANATION - ERKLÄRUNG