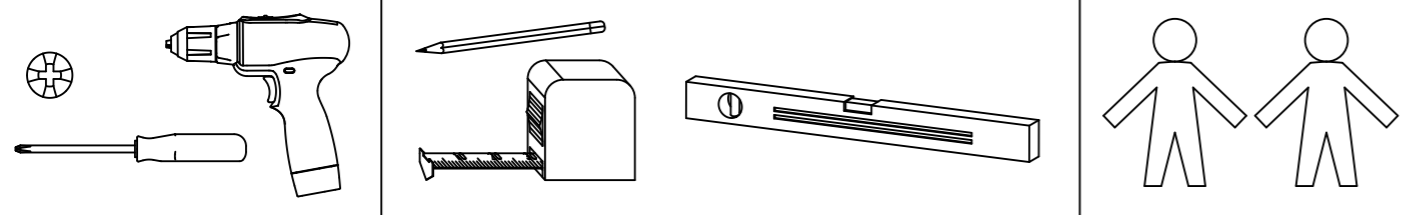




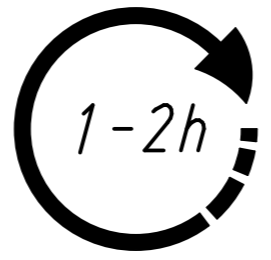
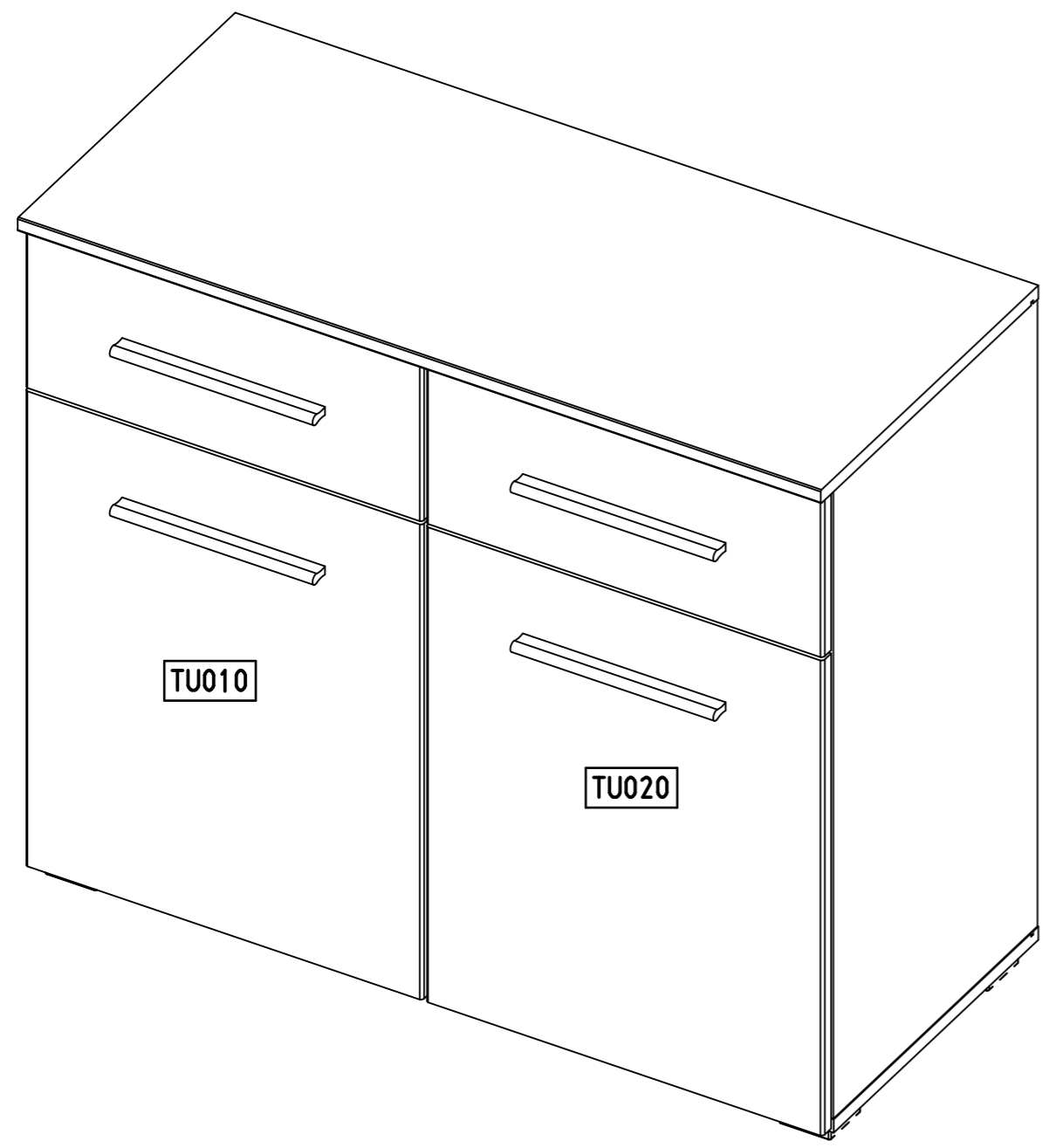
1.

M2110_04



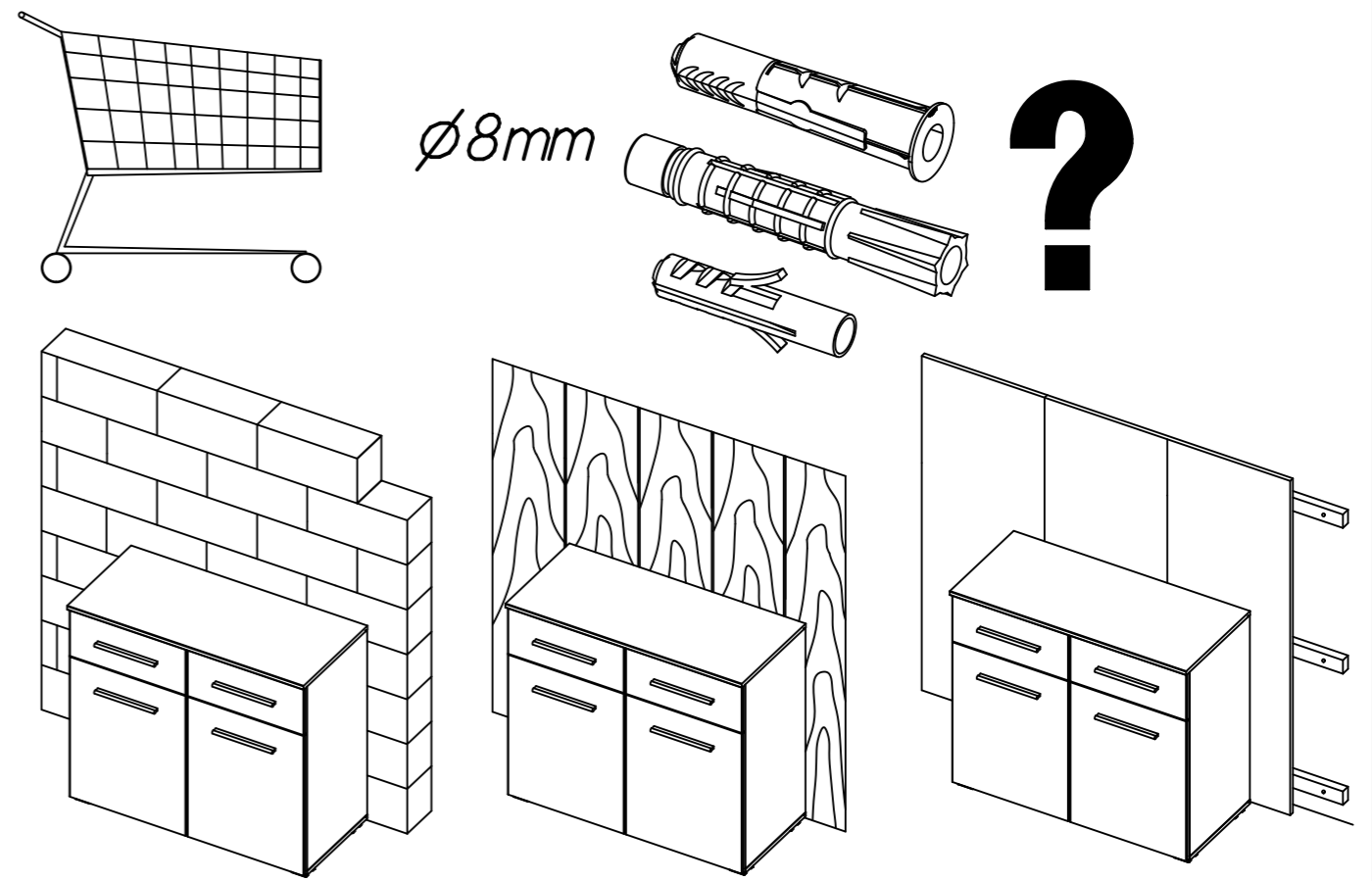
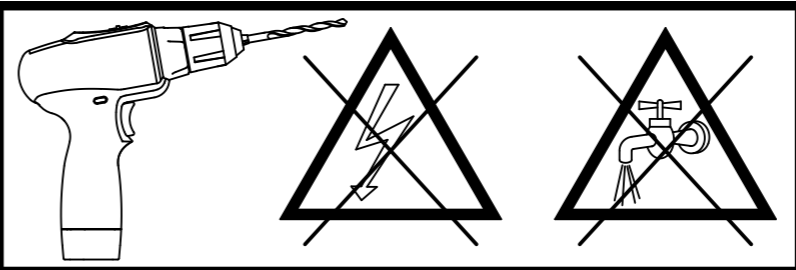
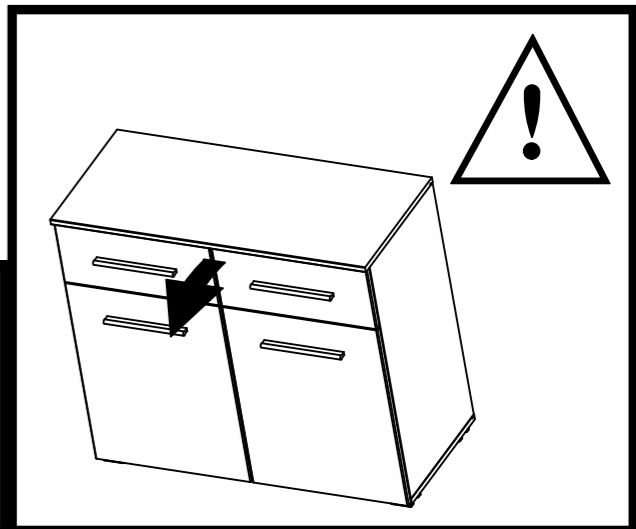
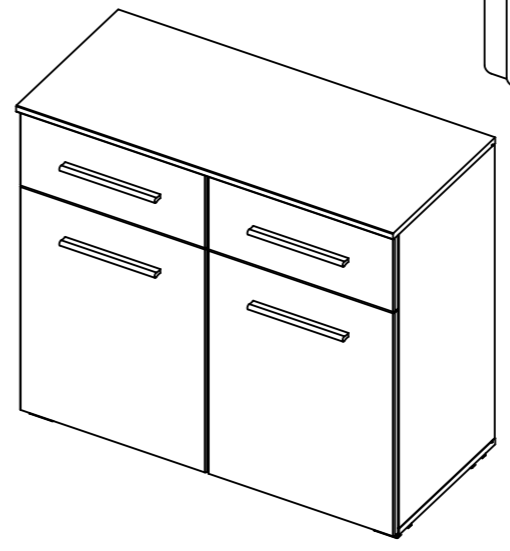
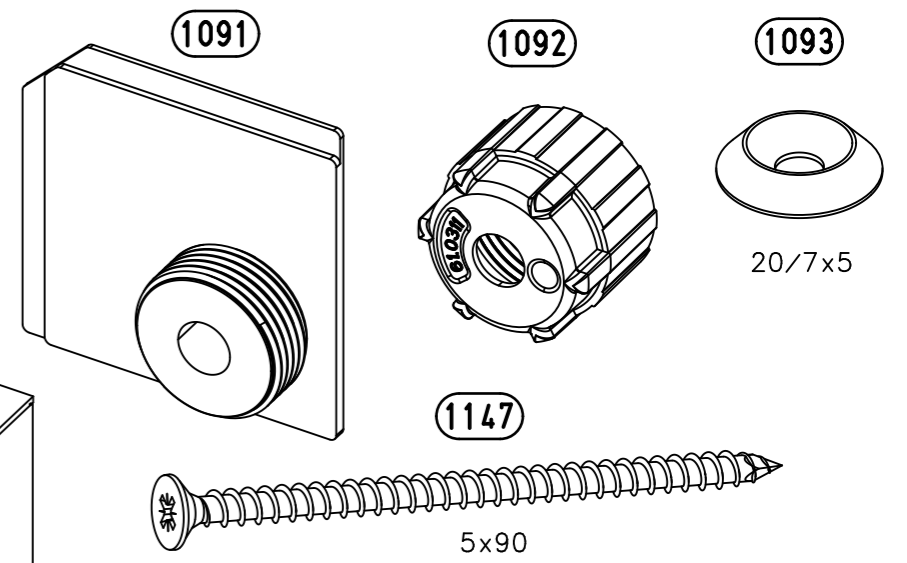
∅8mm

 ∅6mm


1-2h

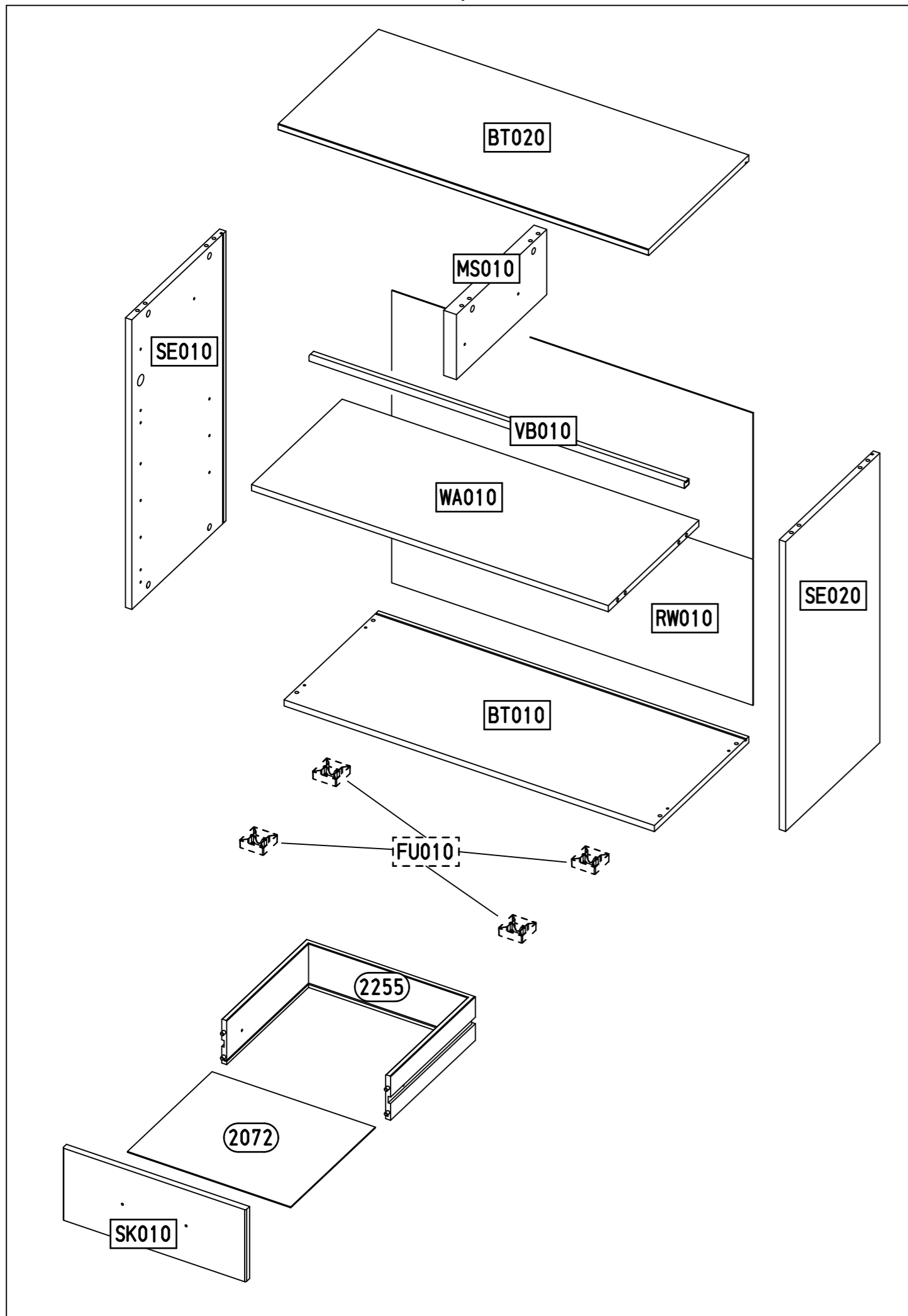



2.

2x

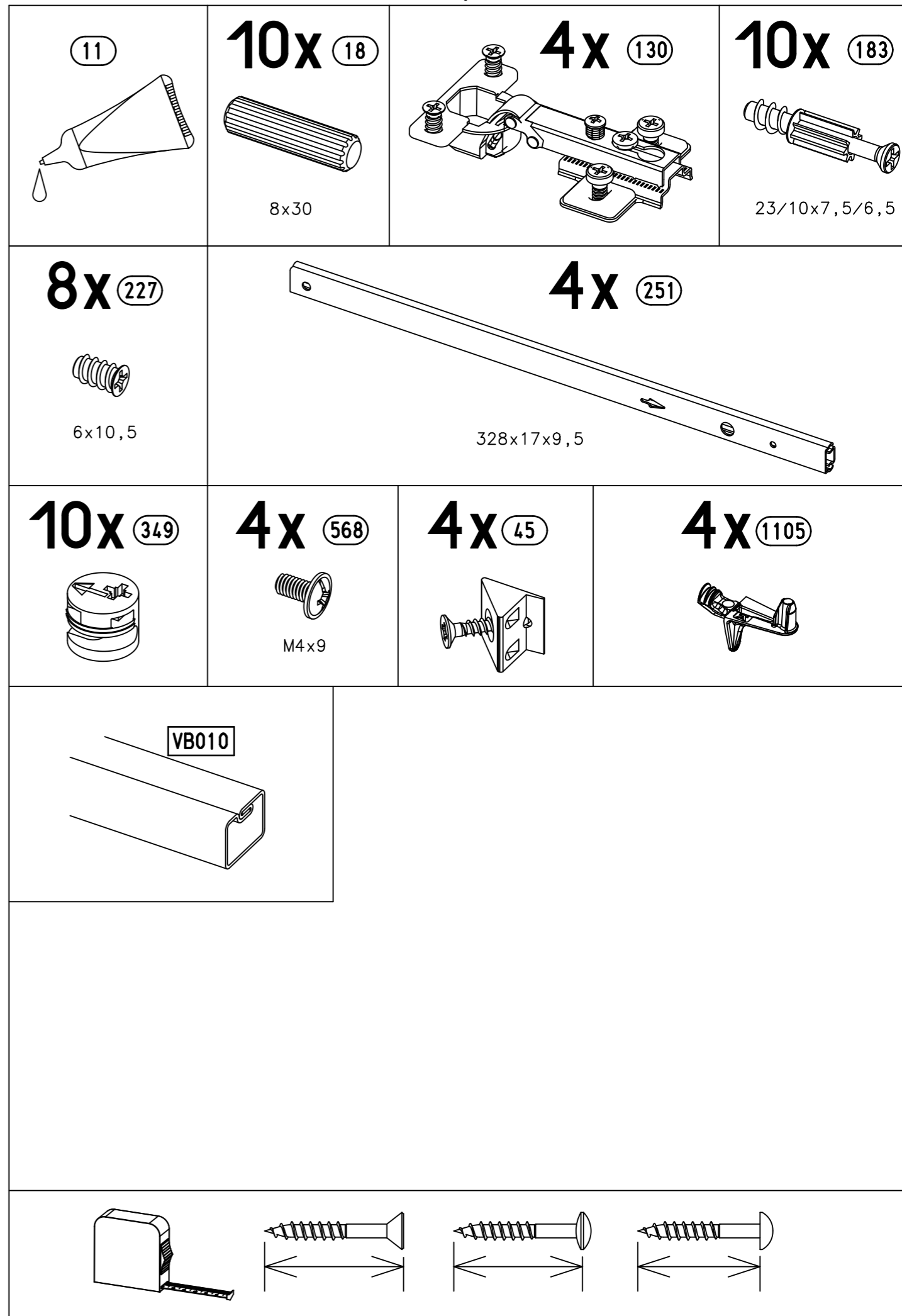


3.



M2110

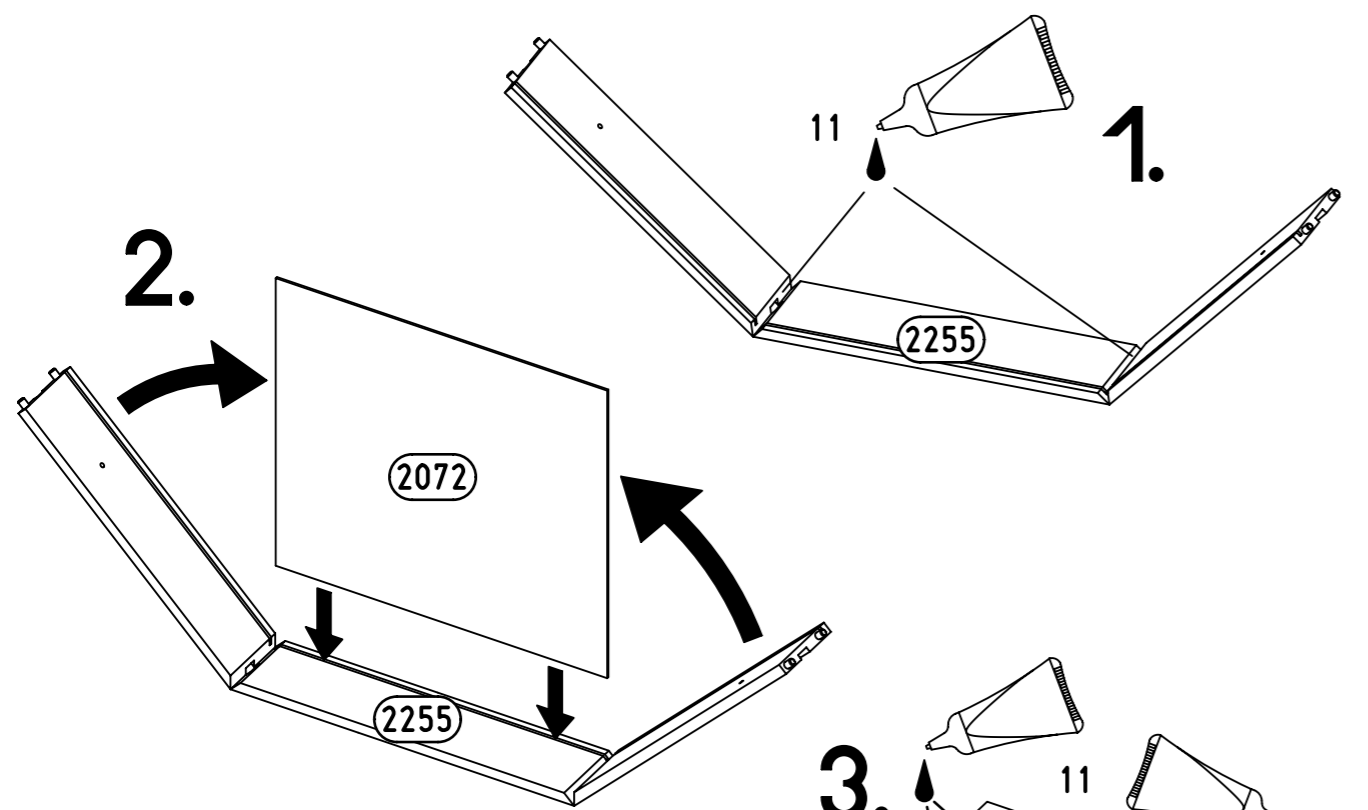
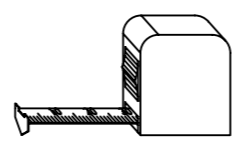
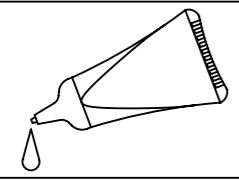
4.



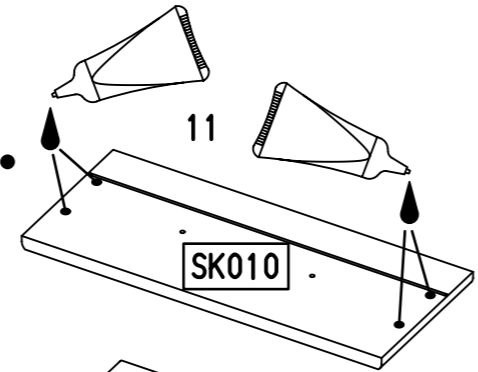
M2110

1

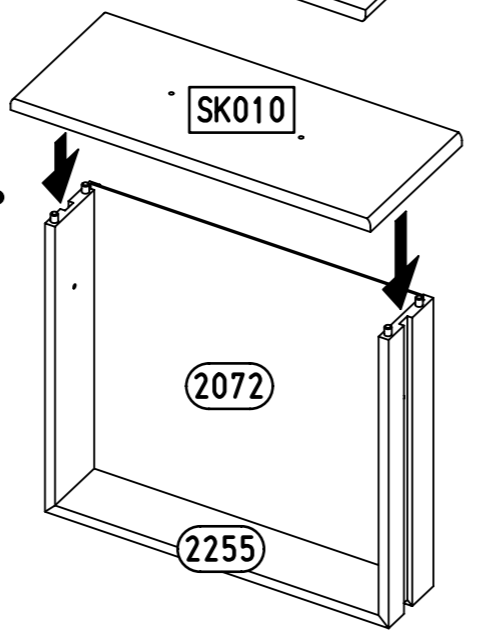
11



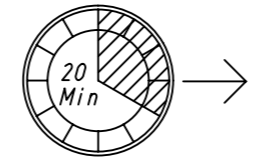
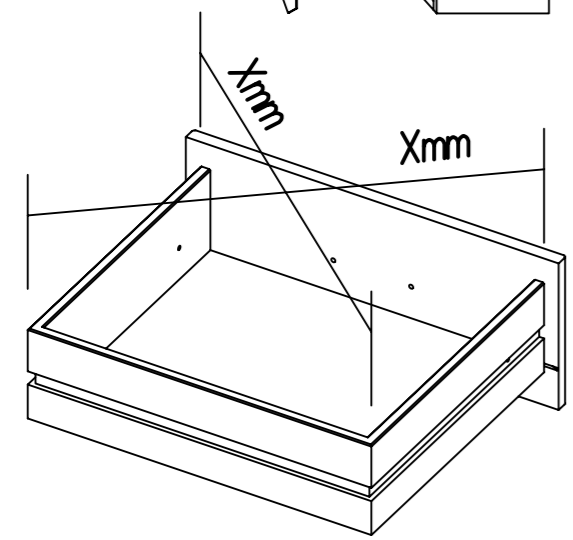
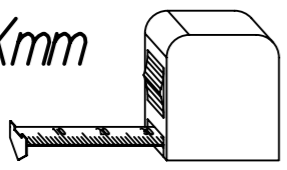
3.



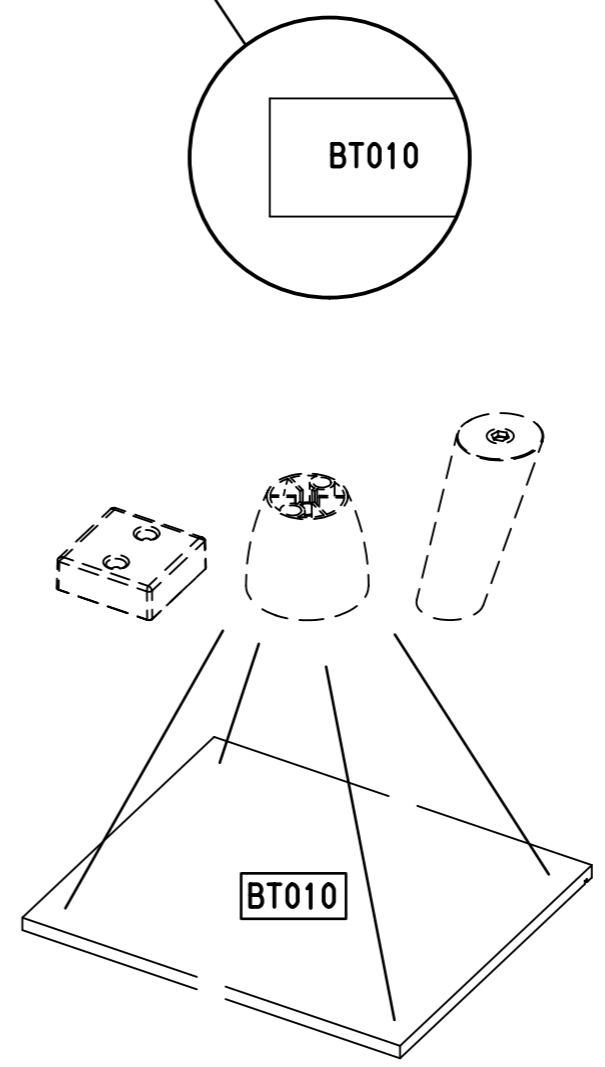
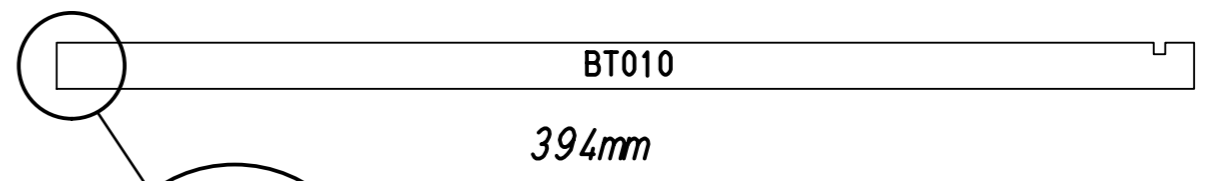
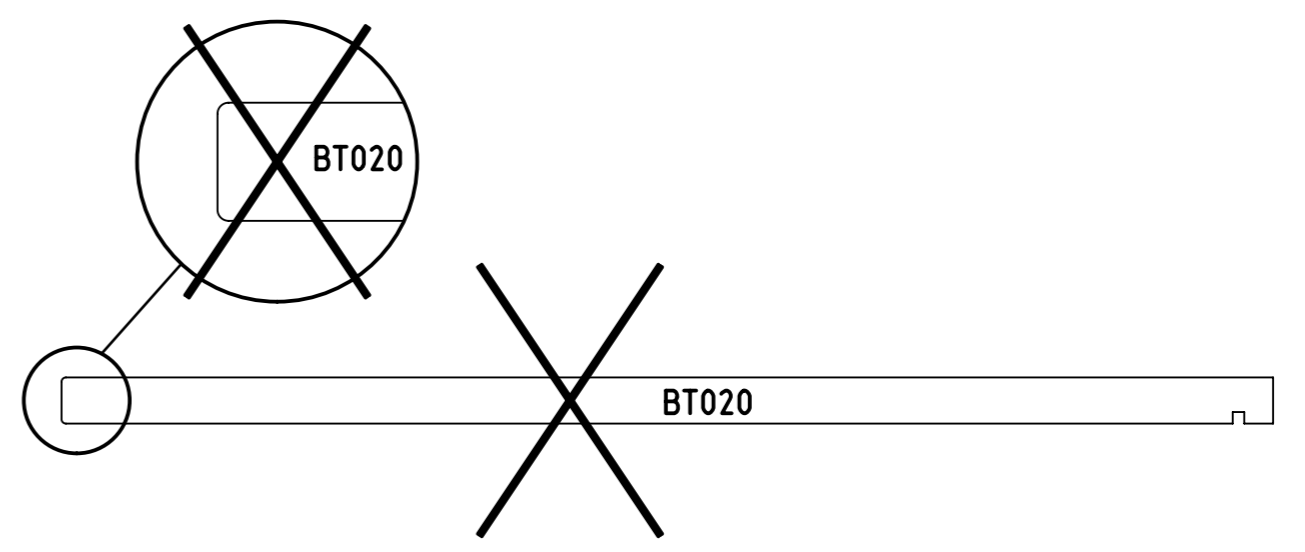
4.



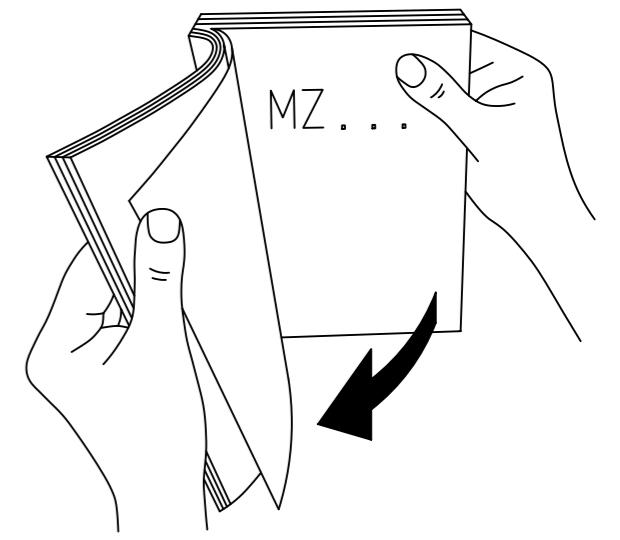
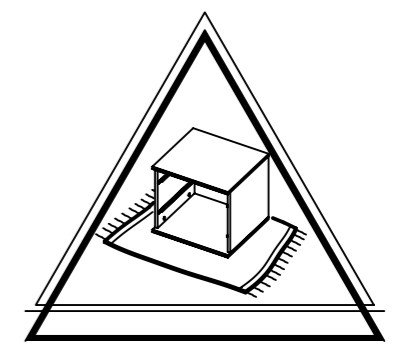
Xmm = Xmm



2

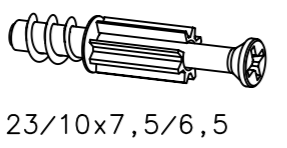


[FU010]

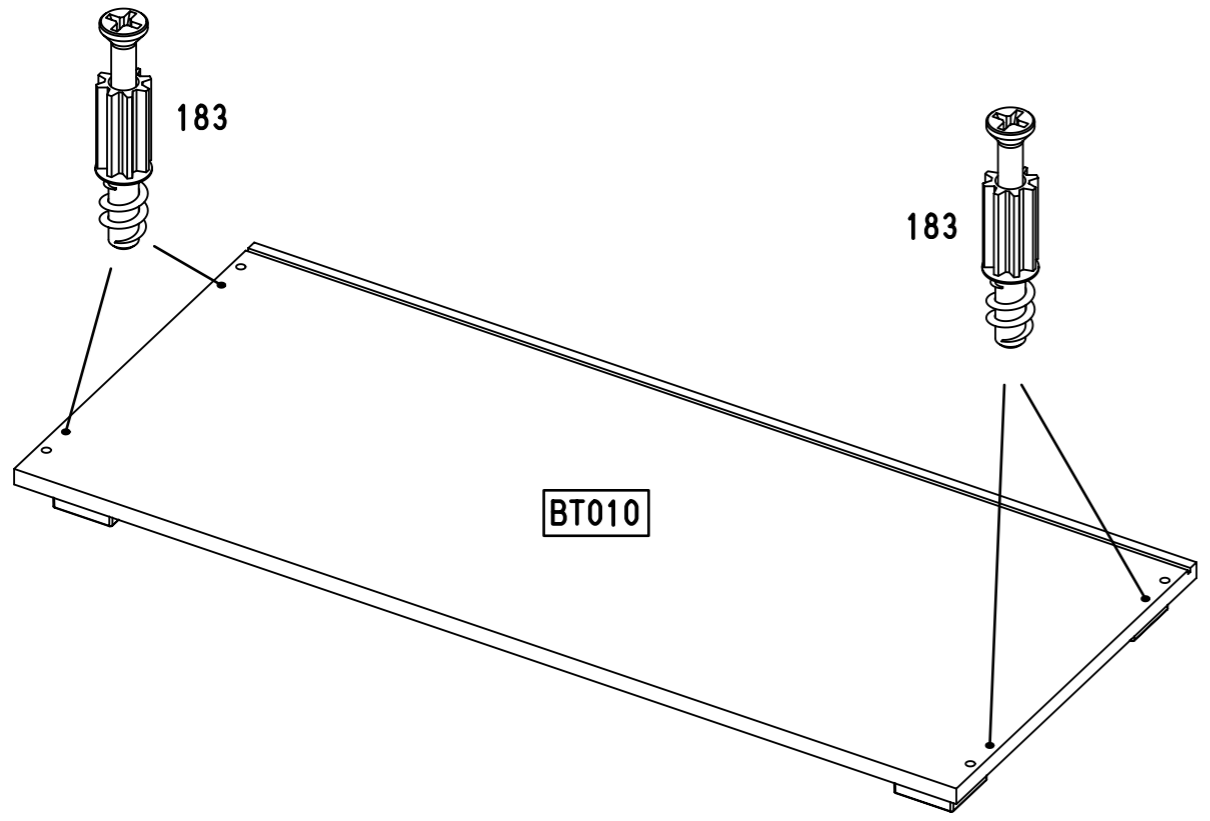
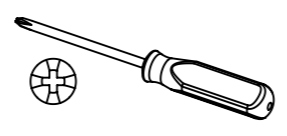


3

4x 183

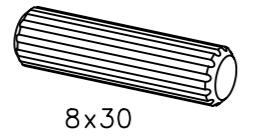


23/10x7,5/6,5

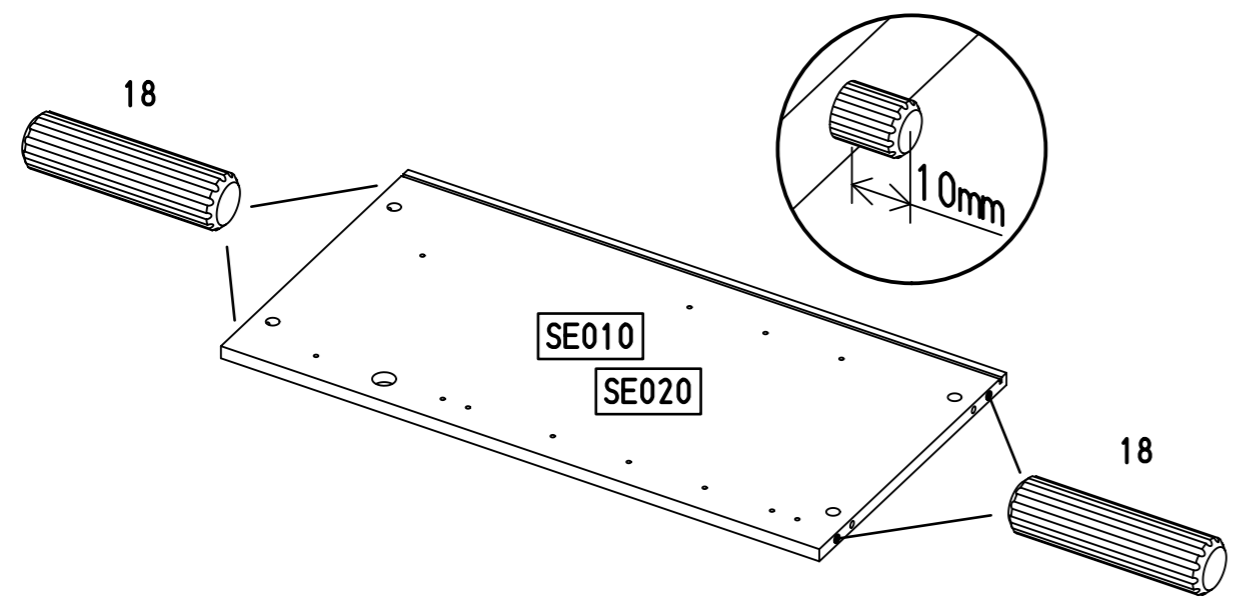


4

8x 18

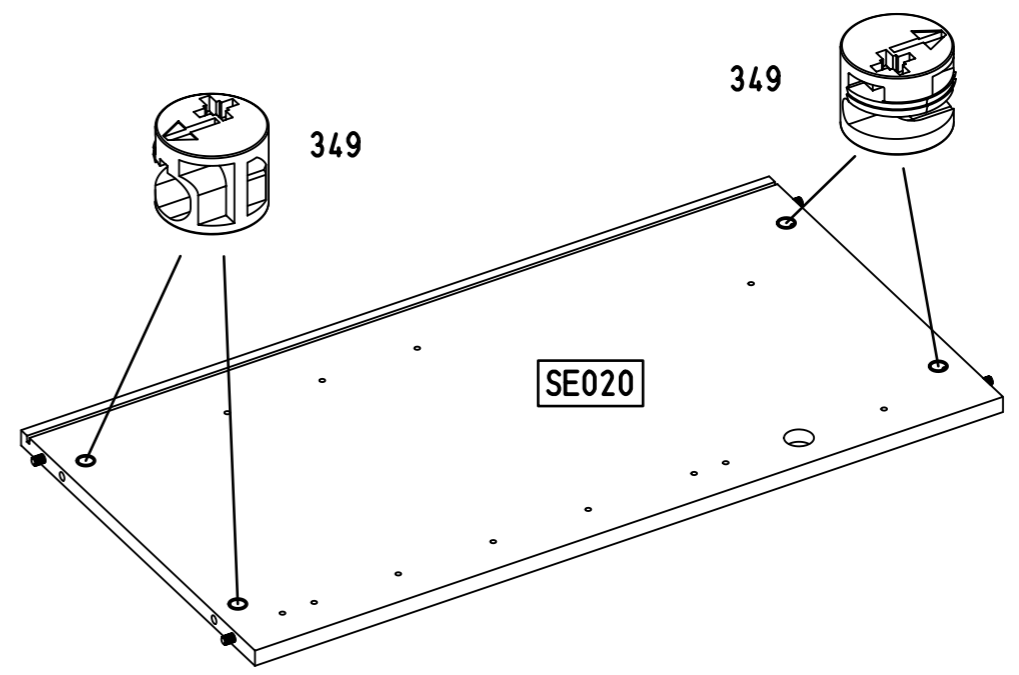
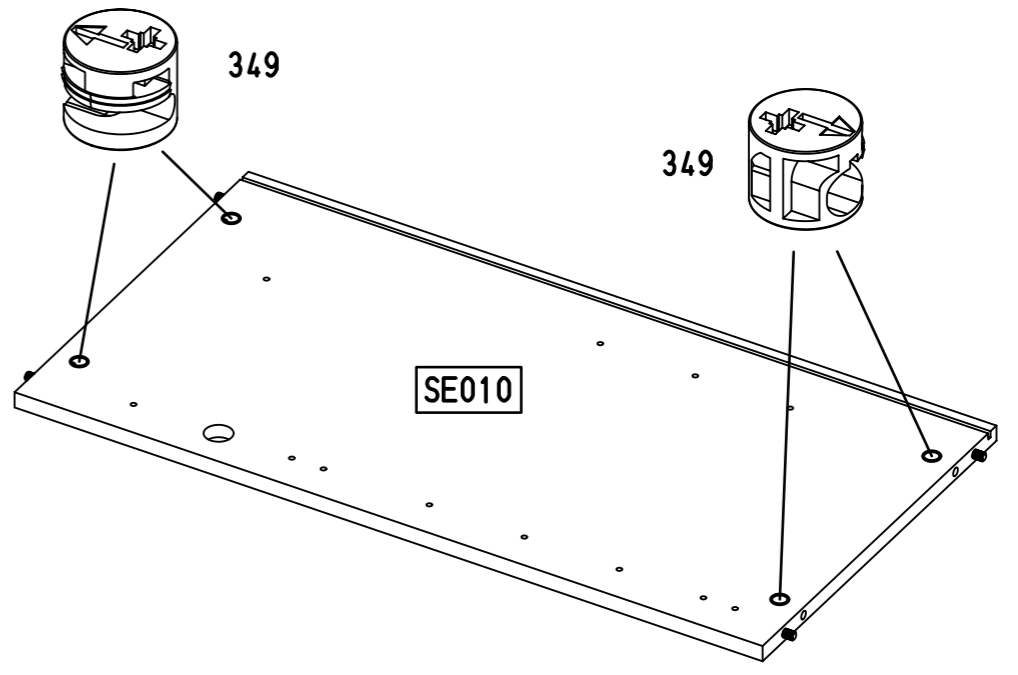
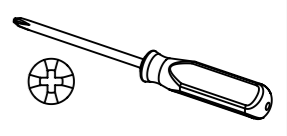


8x30



5

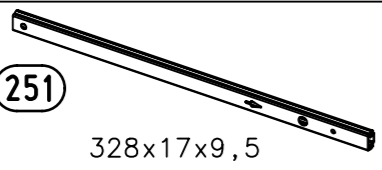
8x 349



9.

6

1x (251)

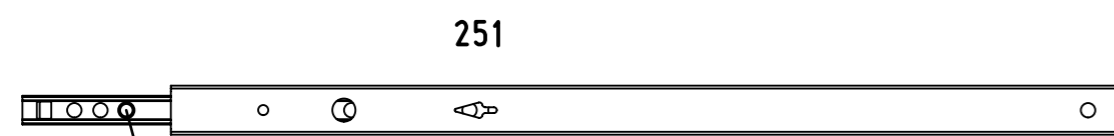
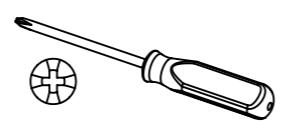


328x17x9,5

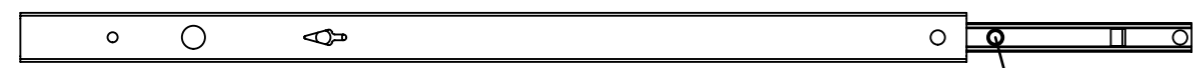
2x (227)



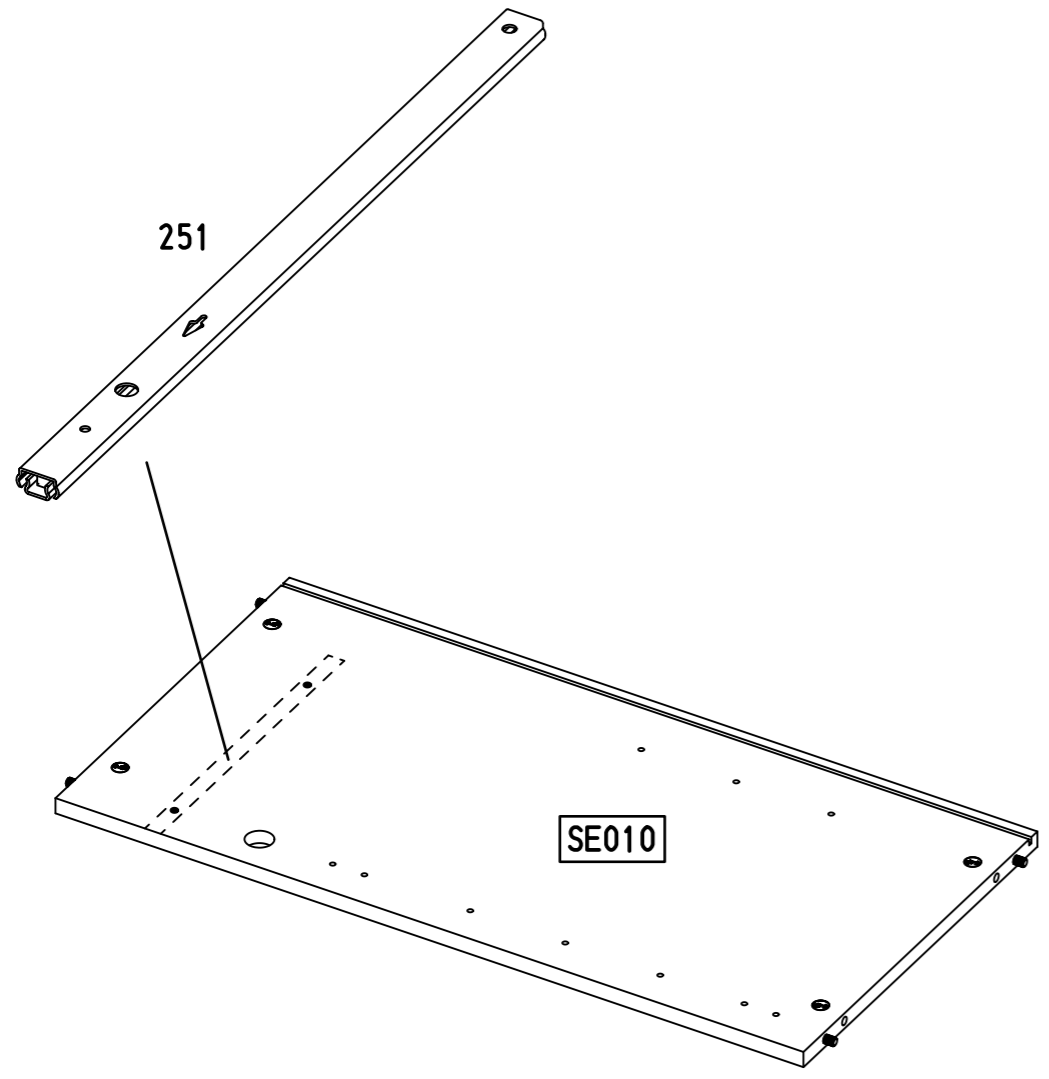
6x10,5



1. (227)



2. (227)

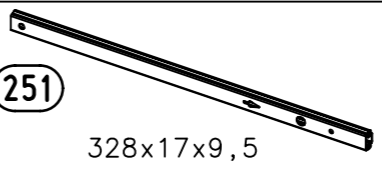


M2110

10.

7

1x (251)

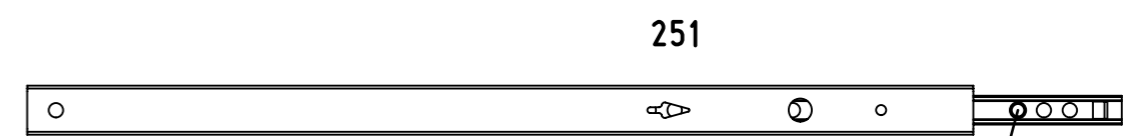
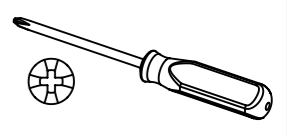


328x17x9,5

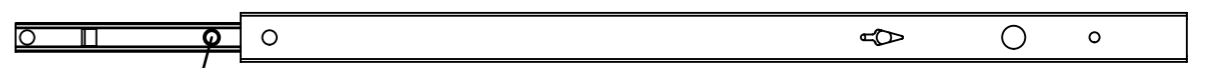
2x (227)



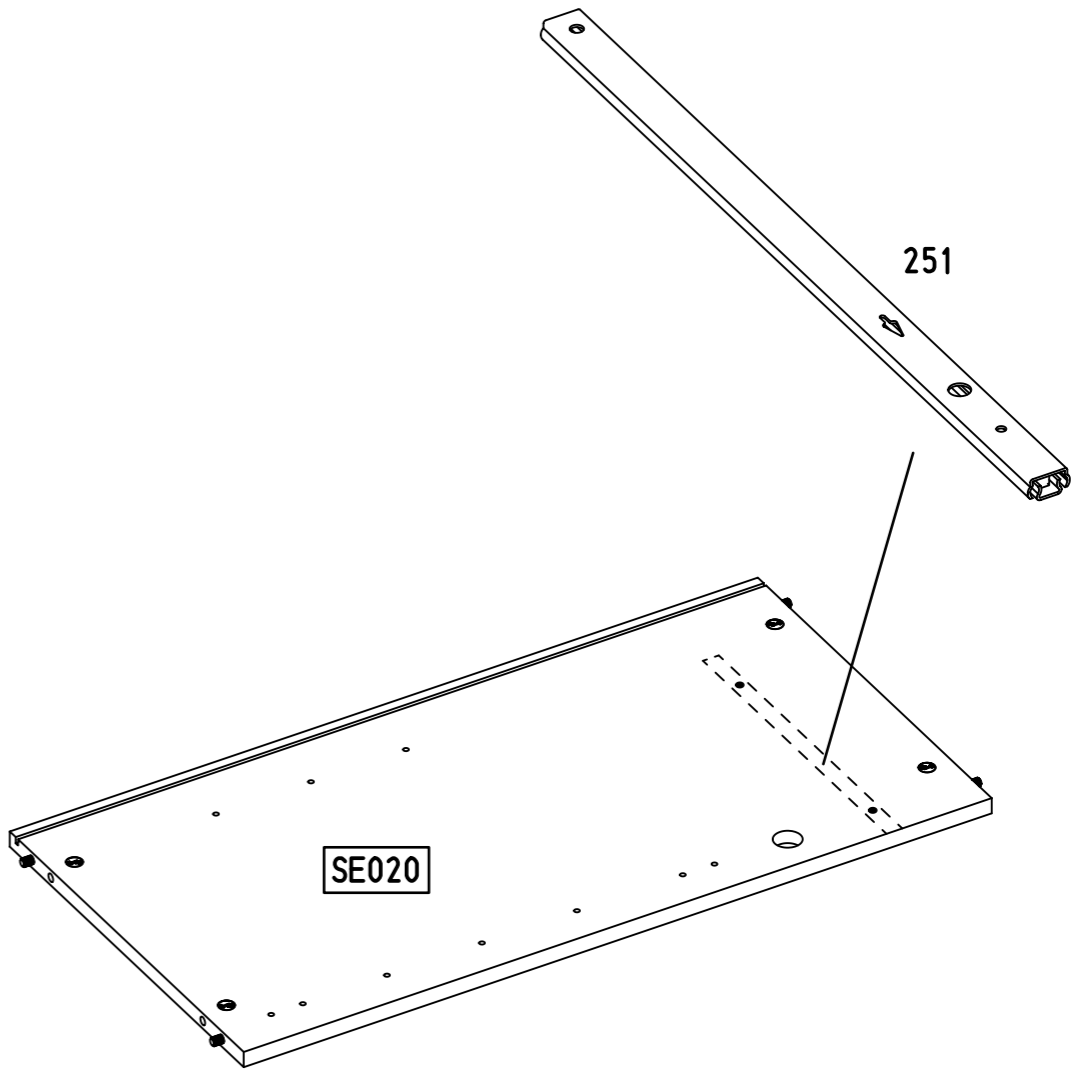
6x10,5



1. (227)

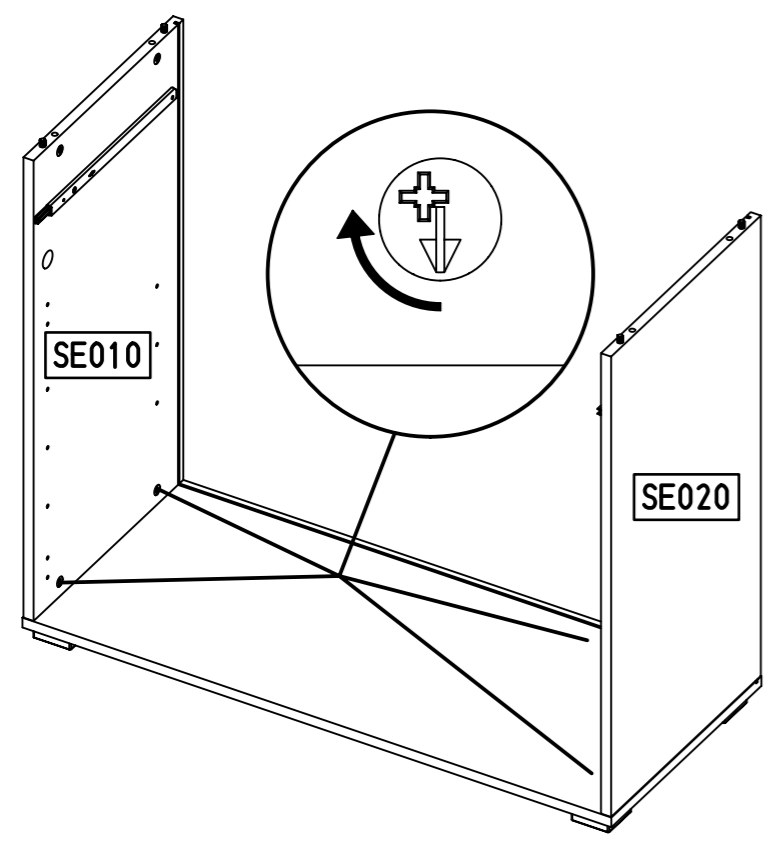
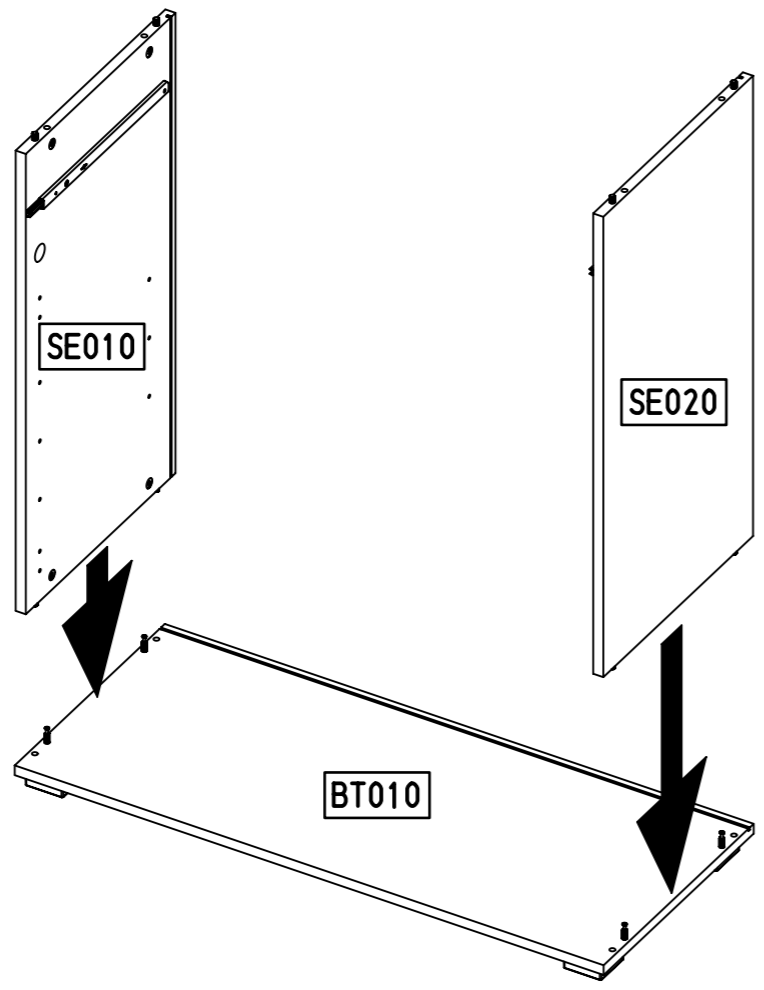
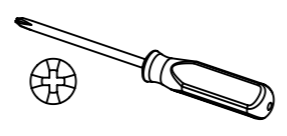


2. (227)

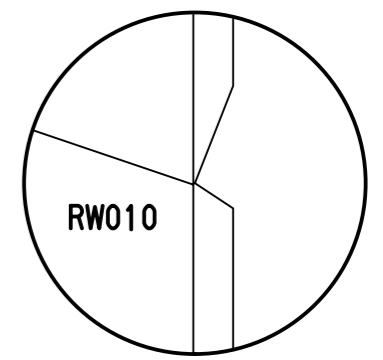
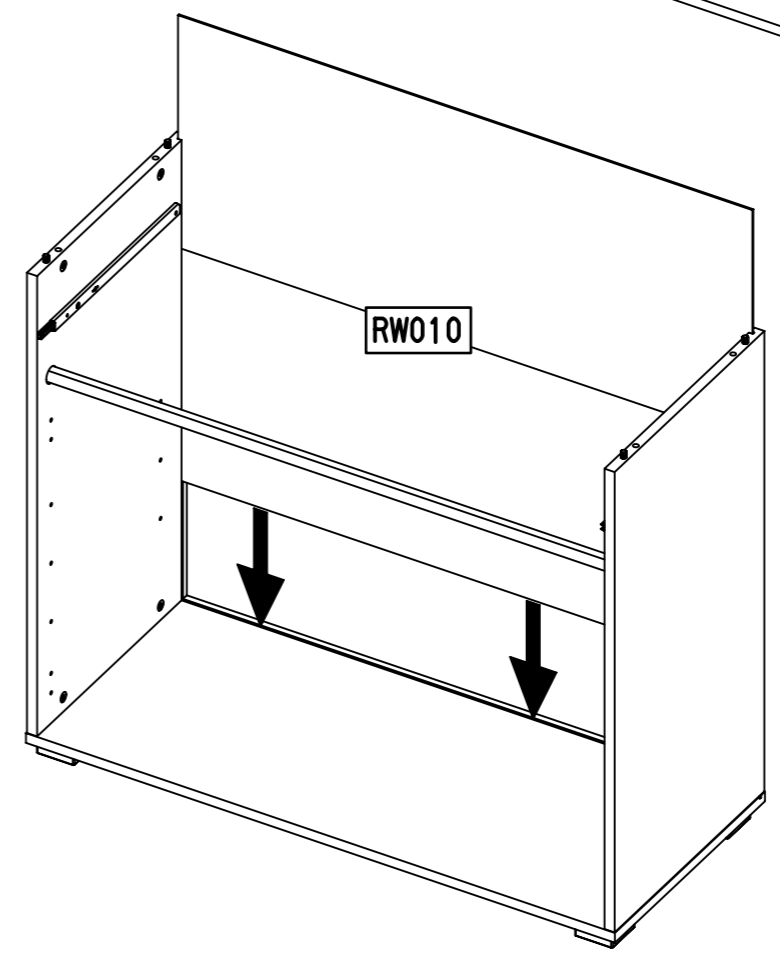
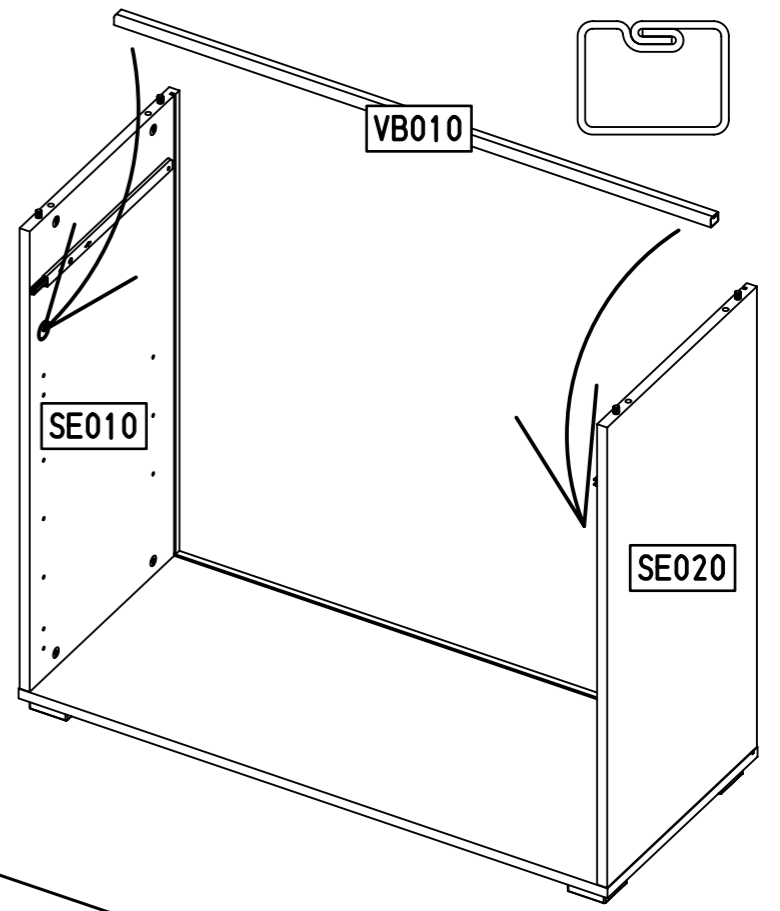


M2110

8



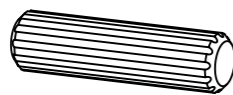
9



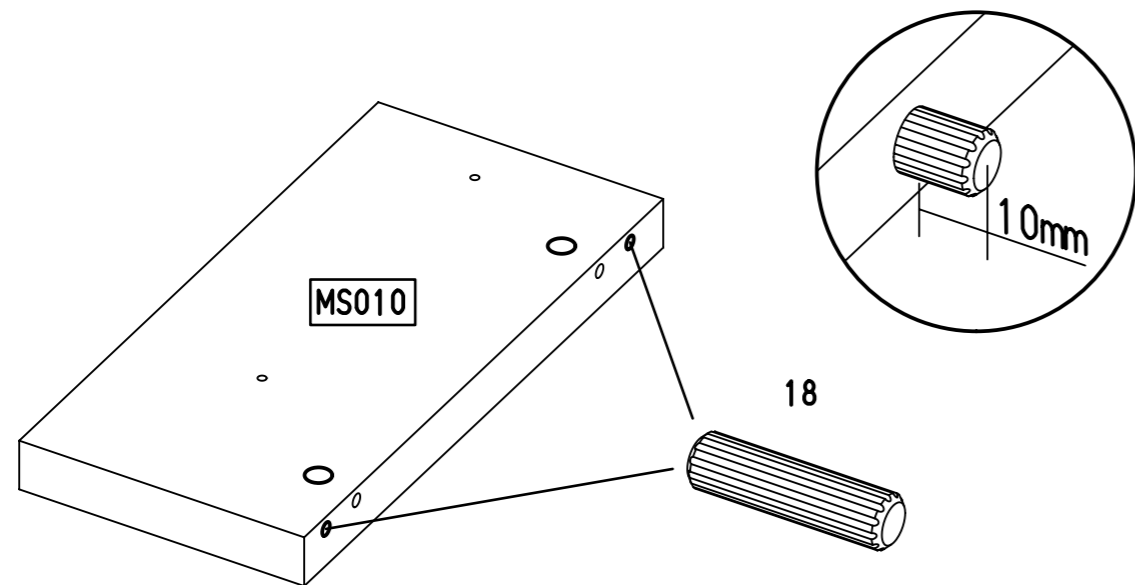
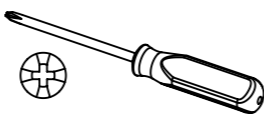
13.

10

2x 18



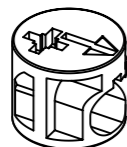
8x30



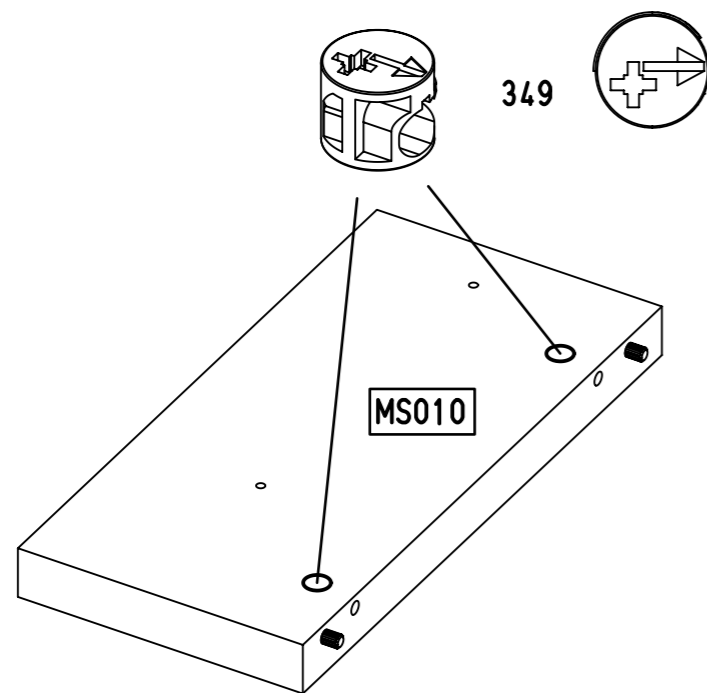
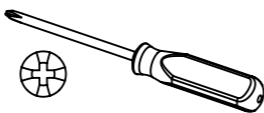
18

11

2x 349



349



MS010

M2110

14.

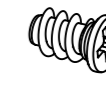
12

2x 251

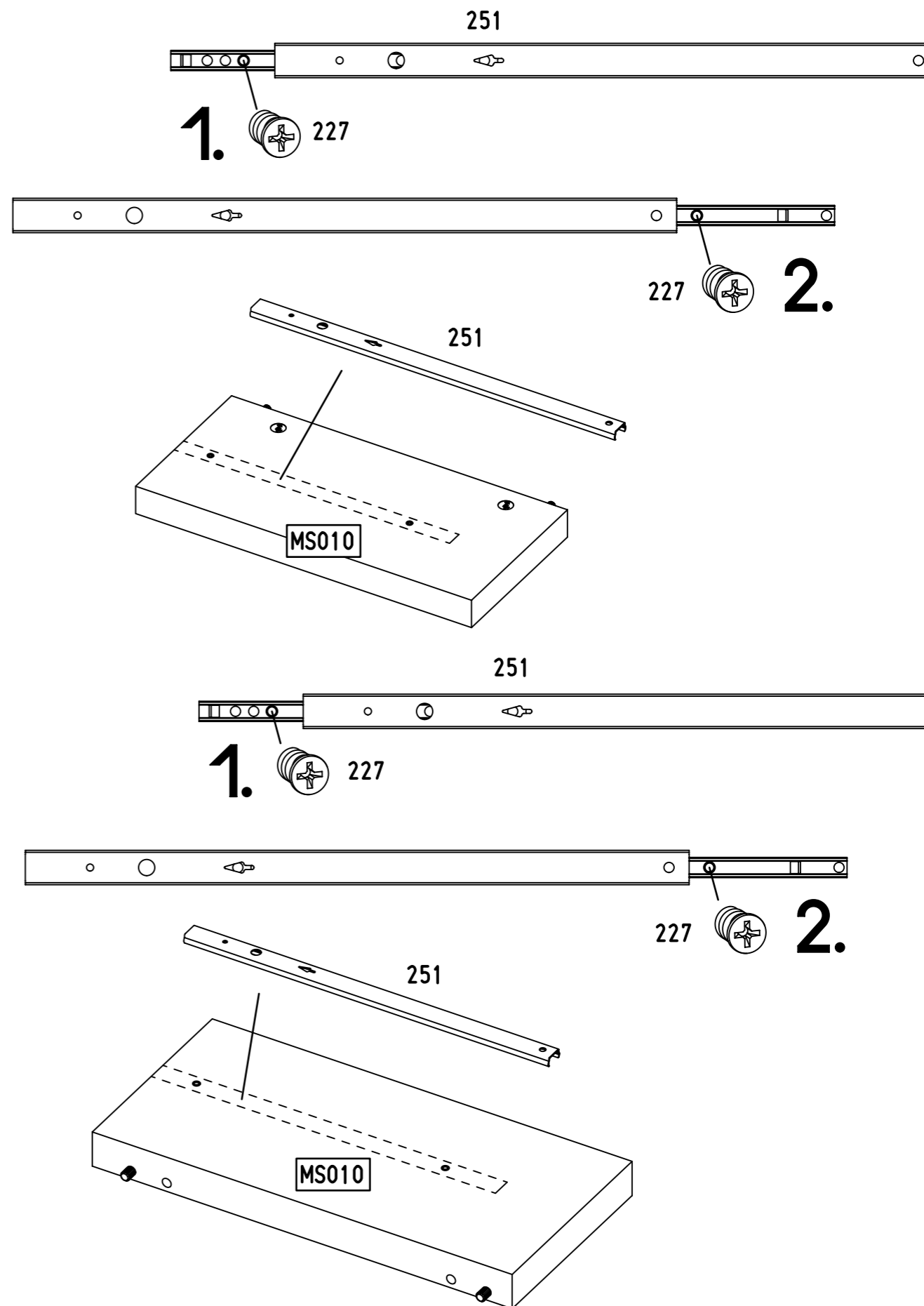
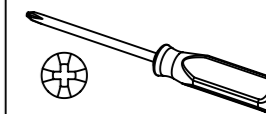


328x17x9,5

4x 227



6x10,5



251

1. 227

227 2.

251

MS010

251

1. 227

227 2.

251

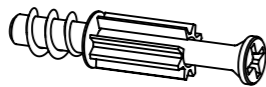
MS010

M2110

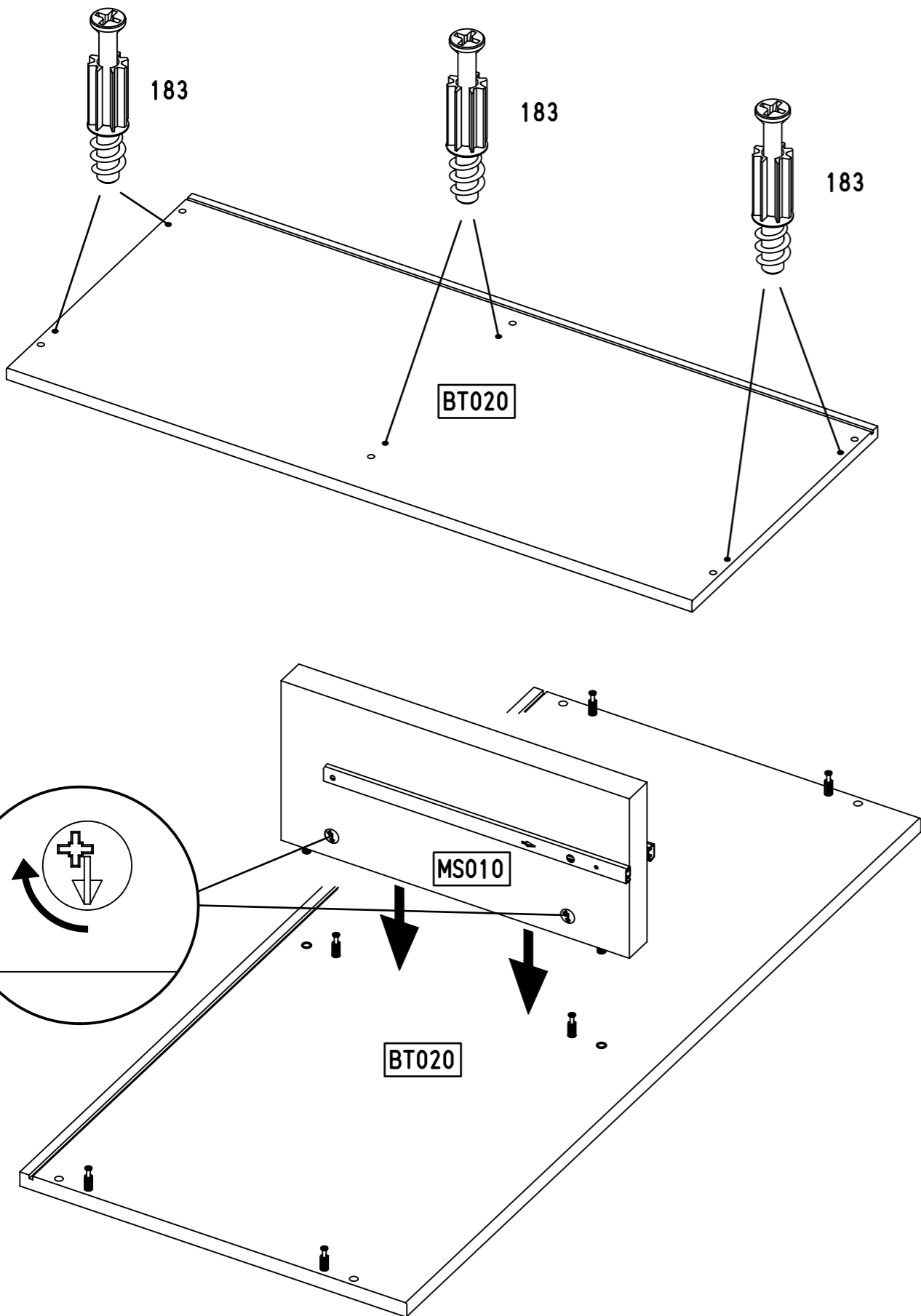
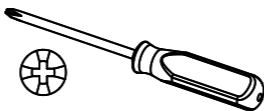
13

6x

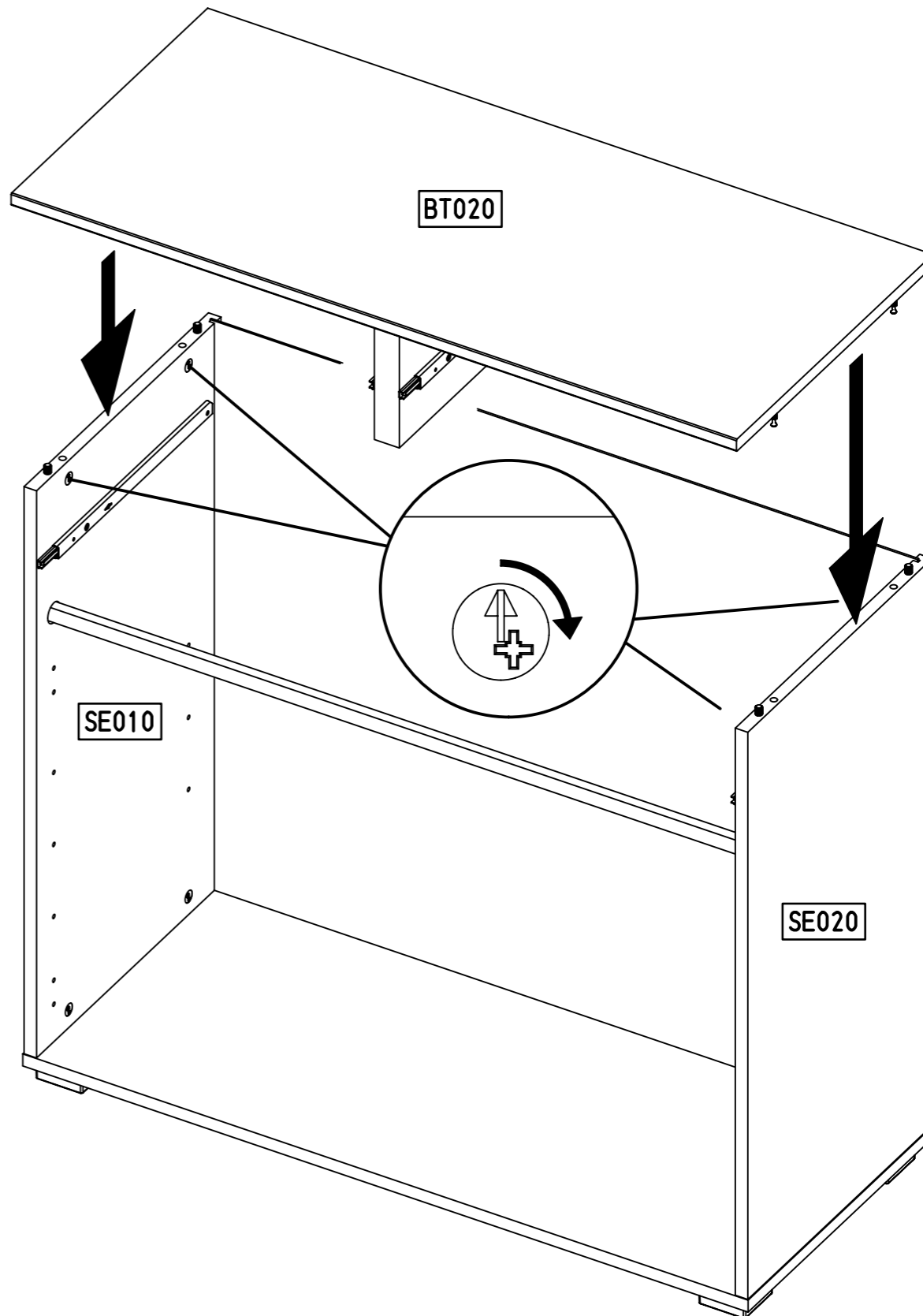
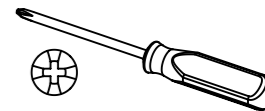
183



23/10x7,5

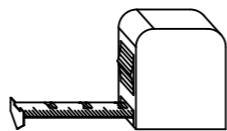
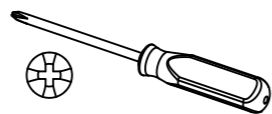
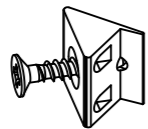


14

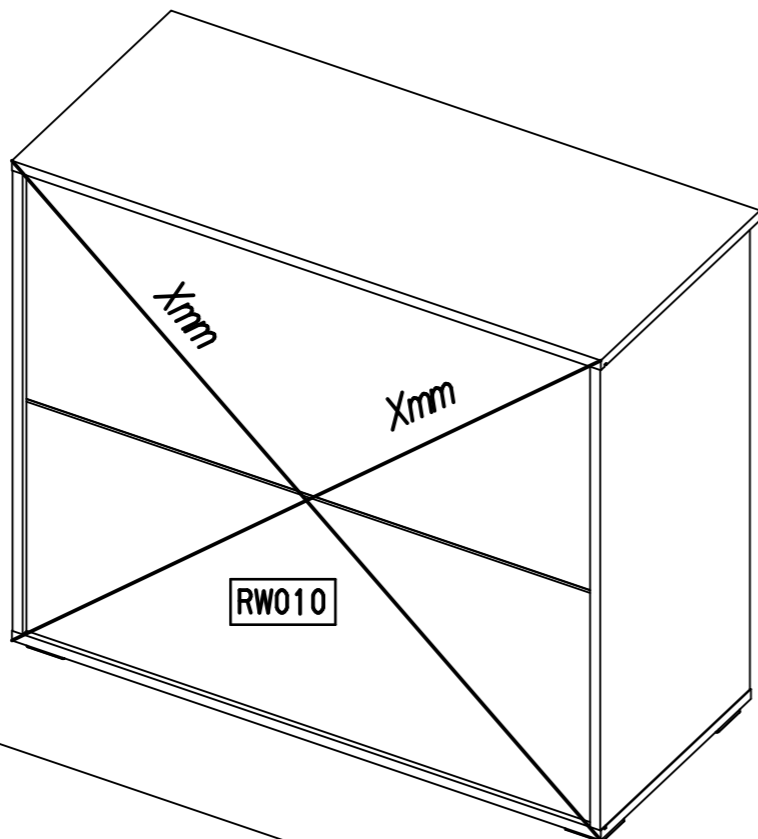
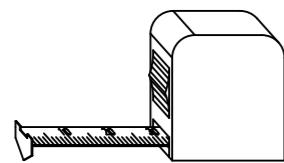


15

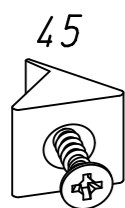
4x 45



Xmm = Xmm

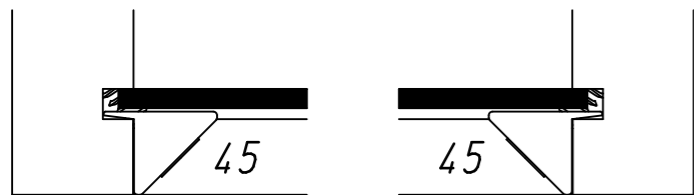


RW010



RW010

45

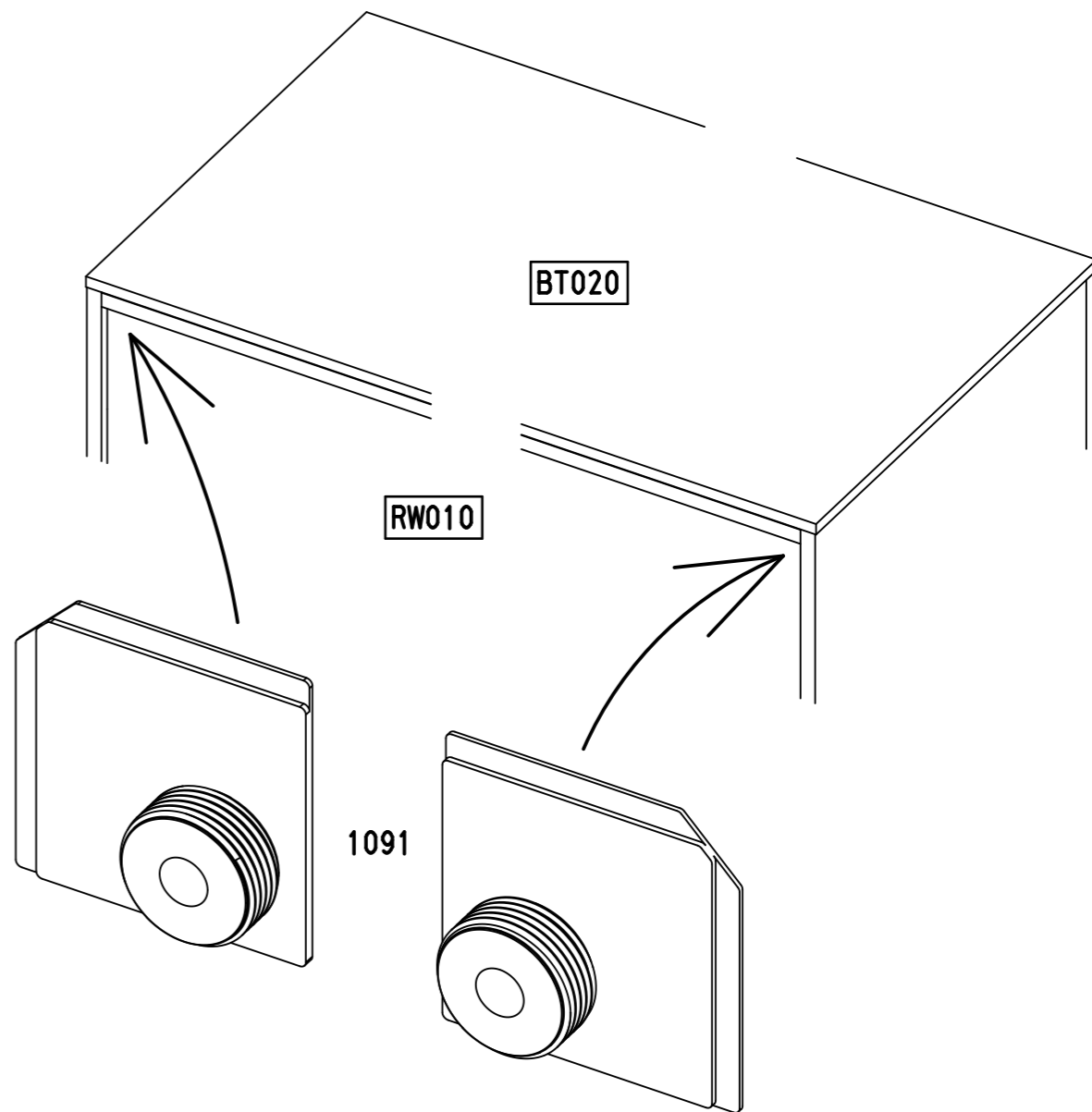
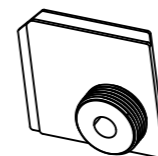


45

45

16

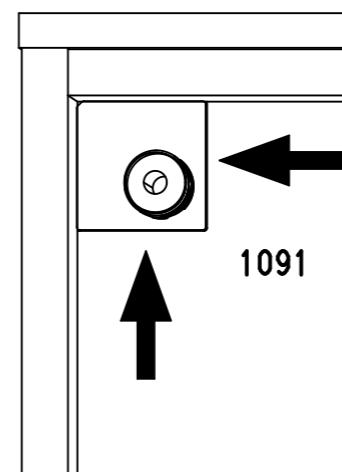
2x 1091



BT020

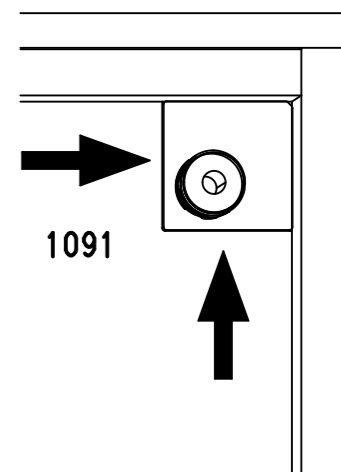
RW010

1091



1091

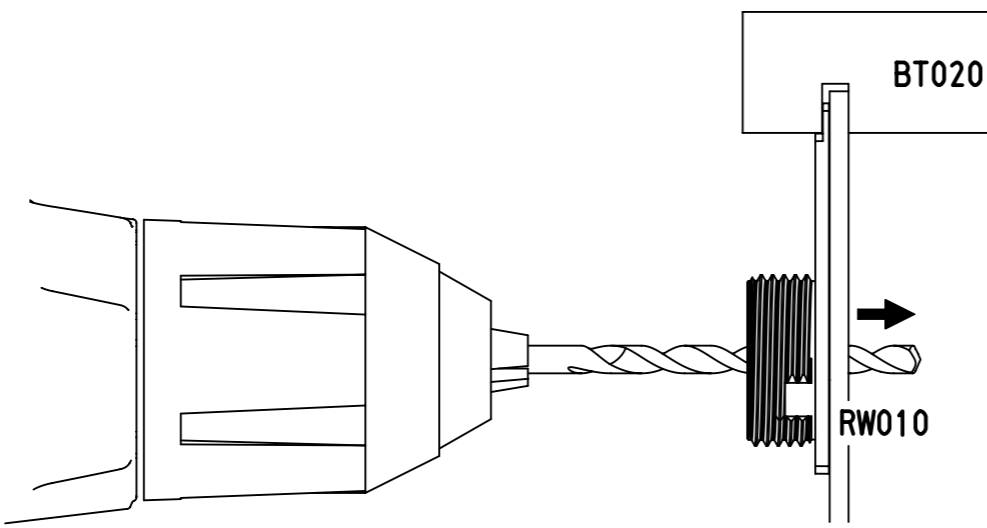
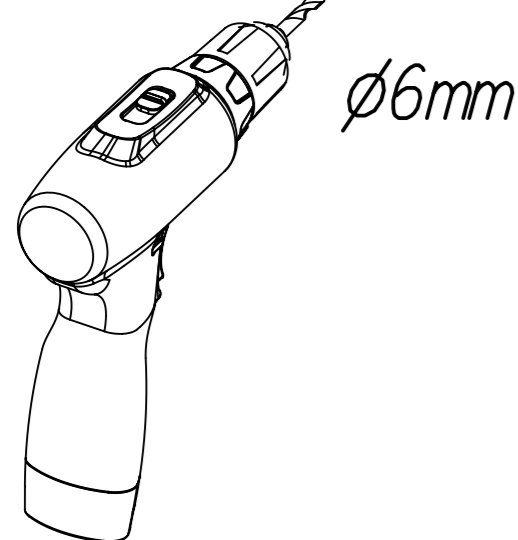
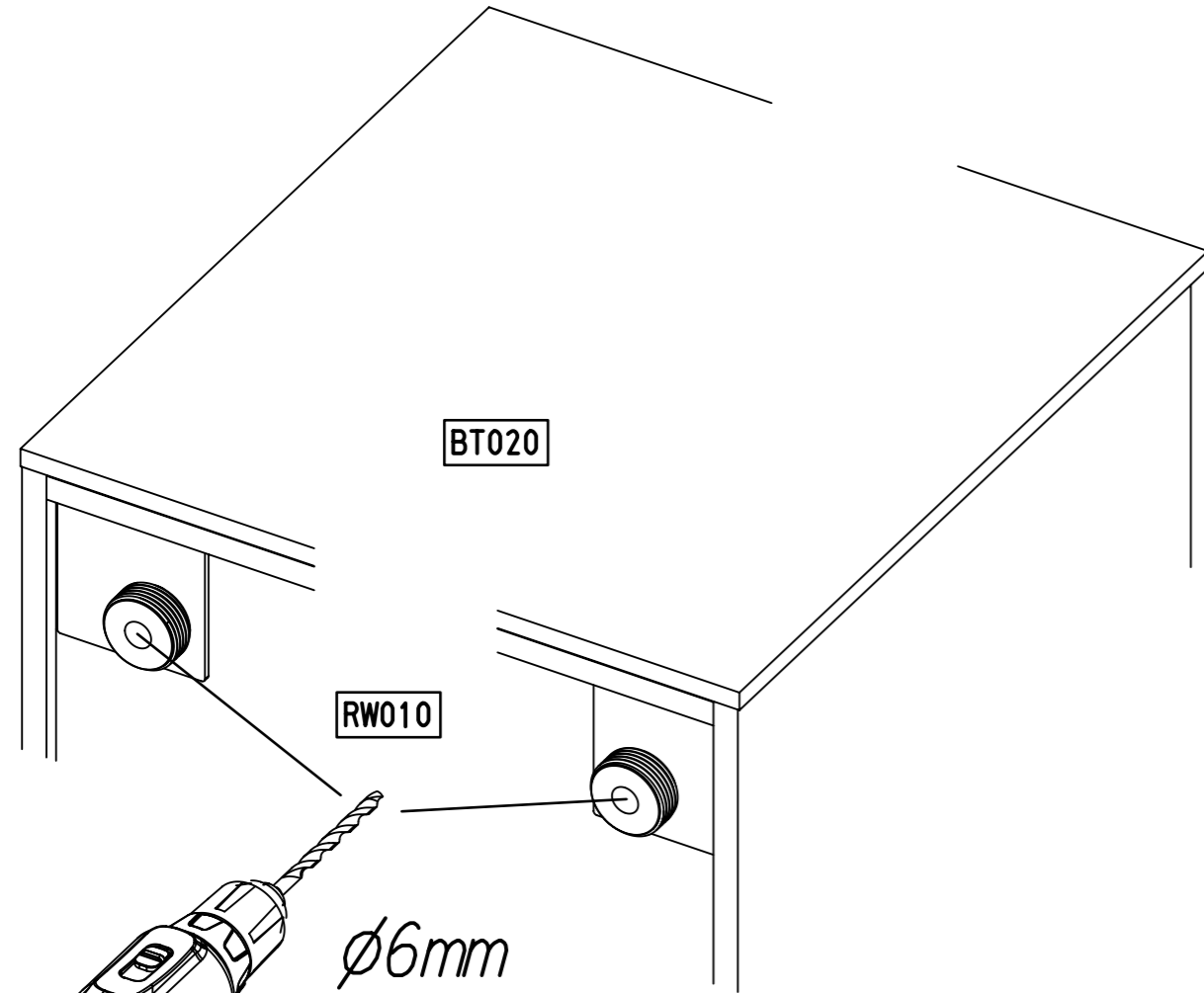
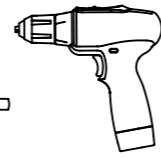
RW010



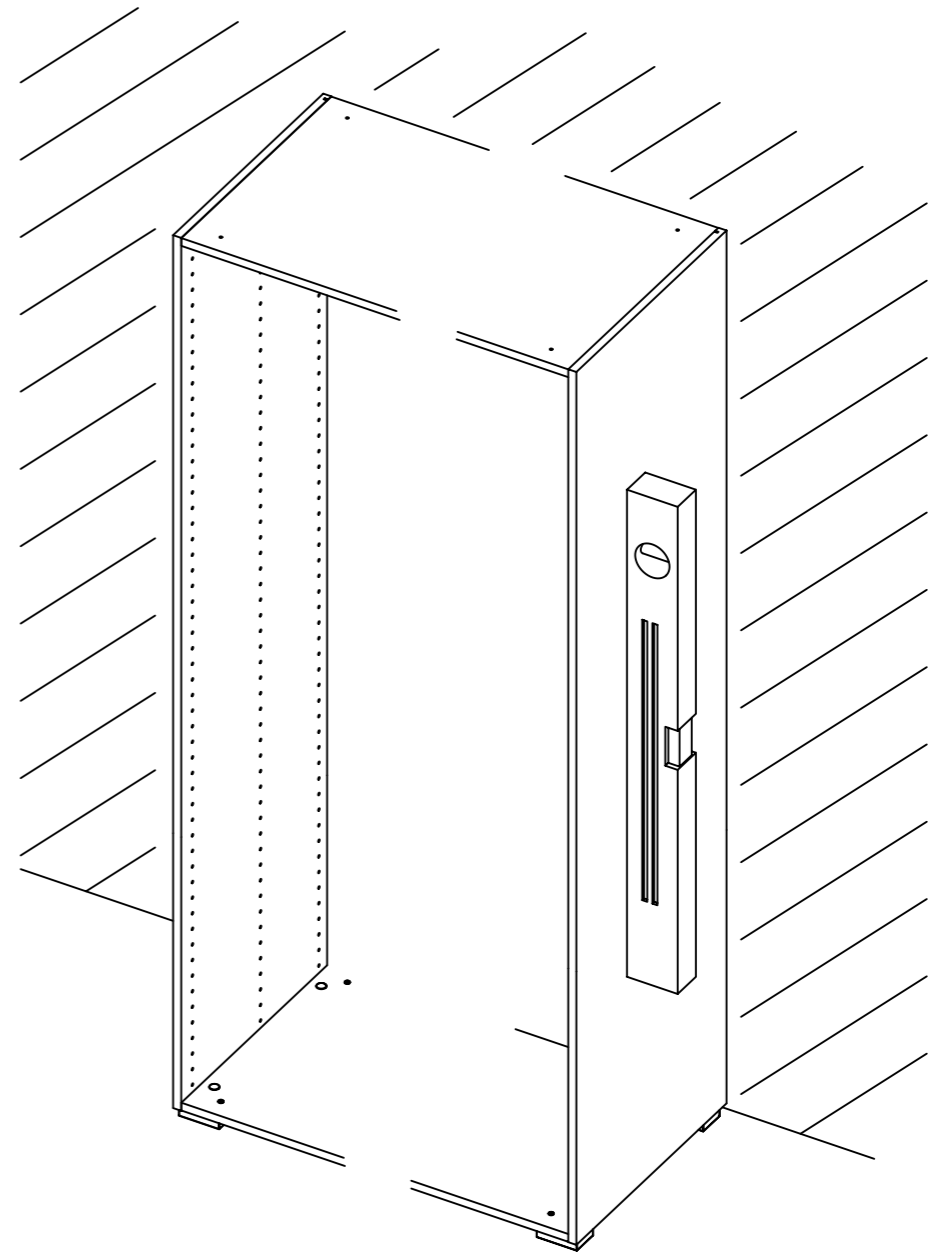
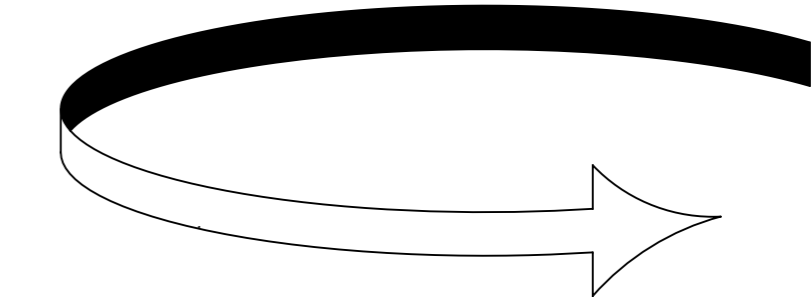
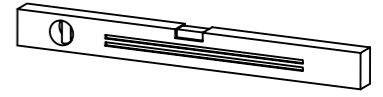
1091

17

∅6mm

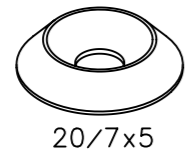


18



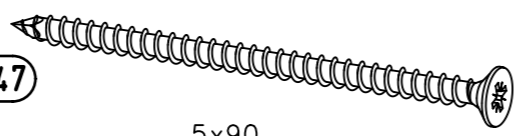
19

2x 1093

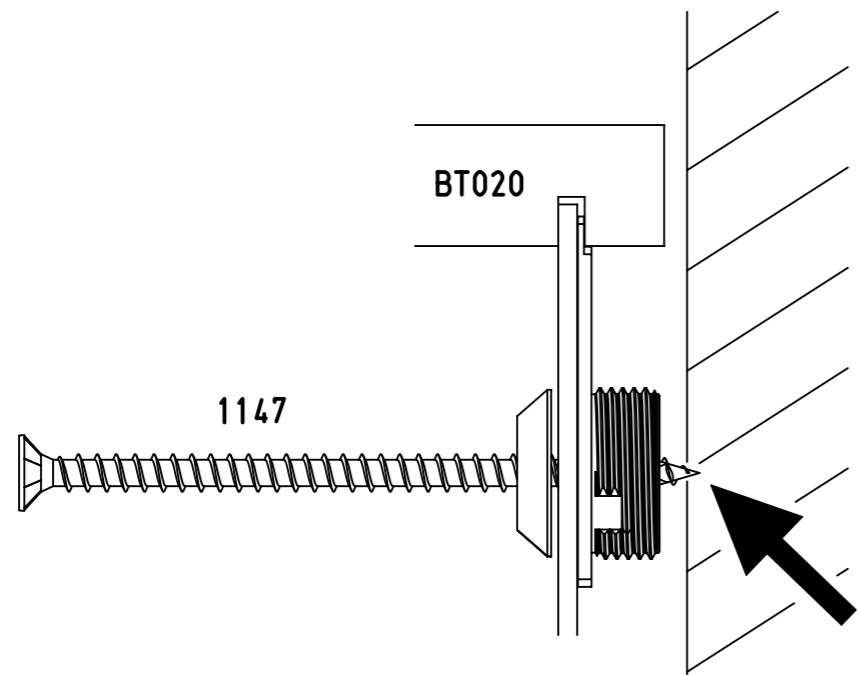
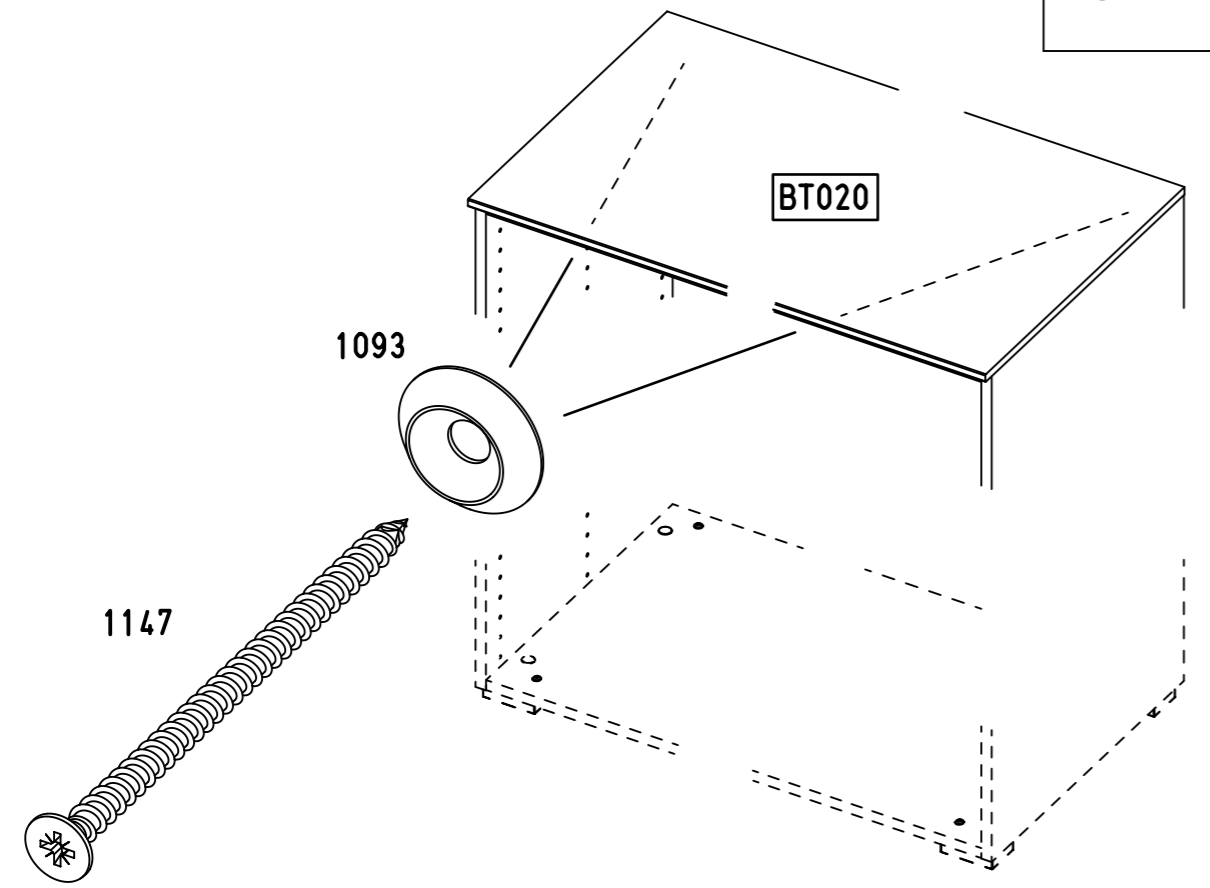
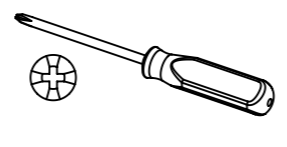


20/7x5

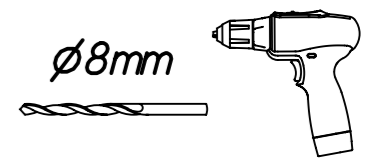
2x 1147



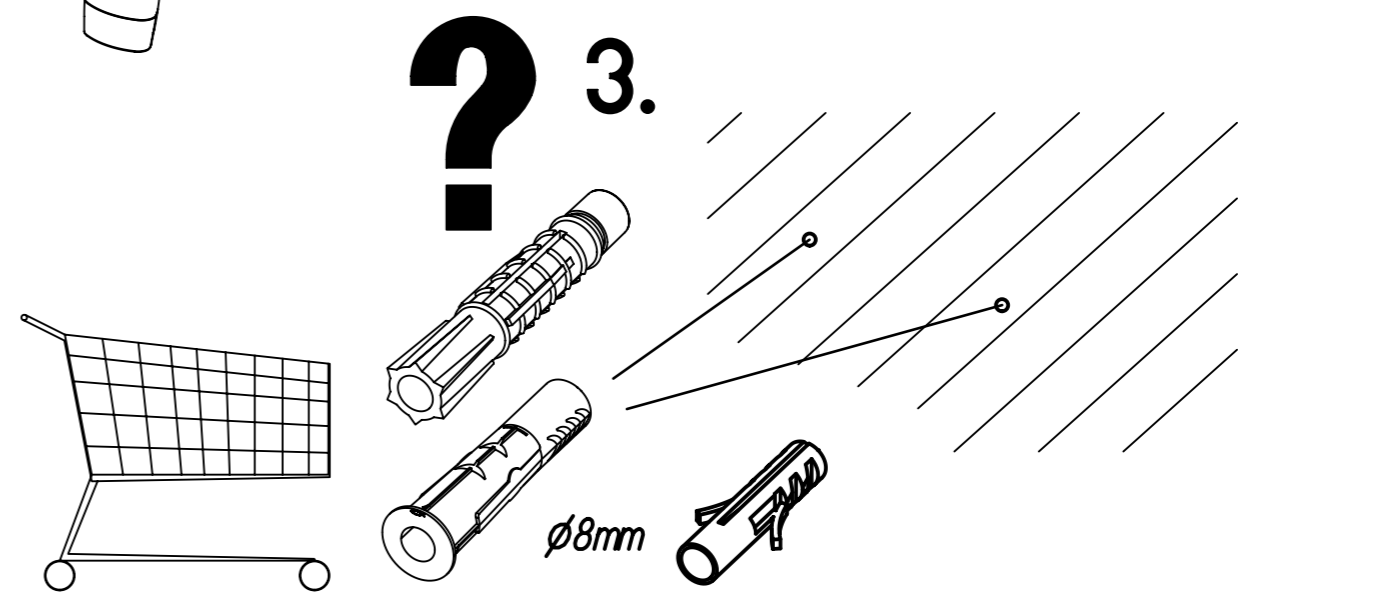
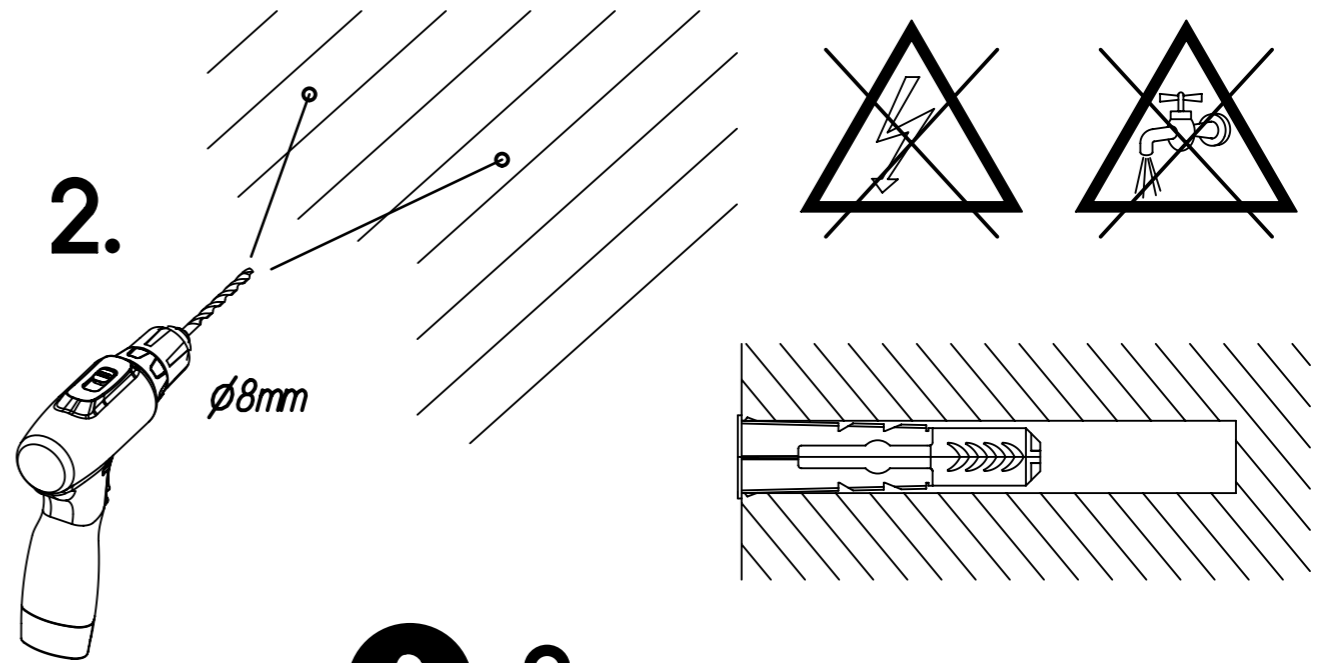
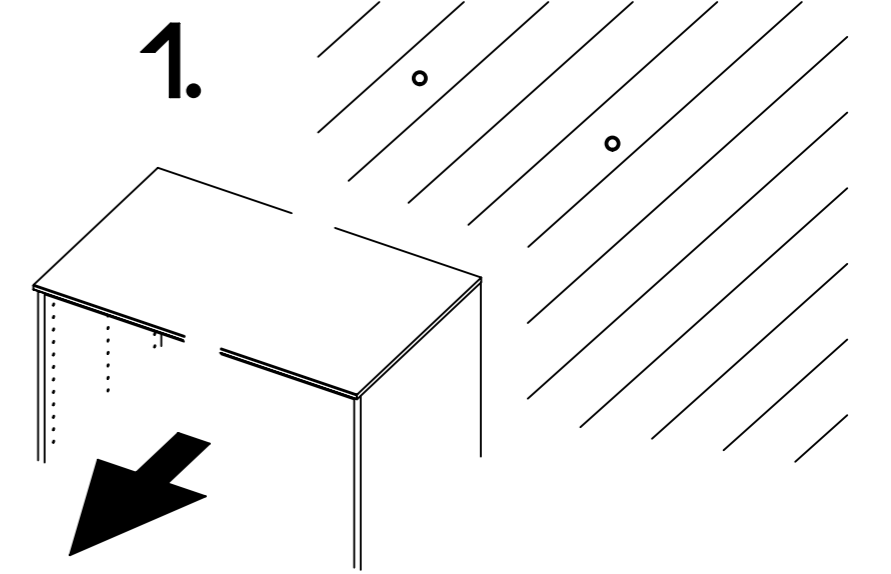
5x90



20

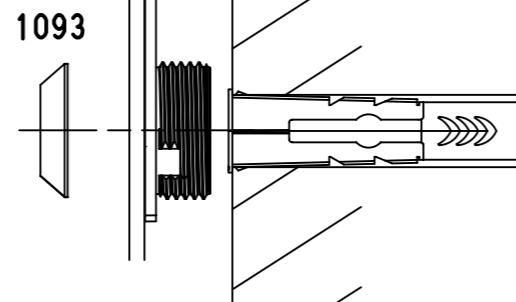
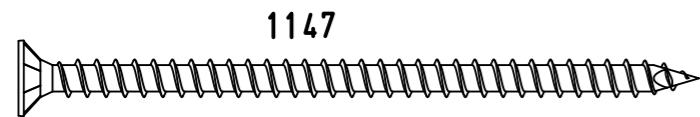
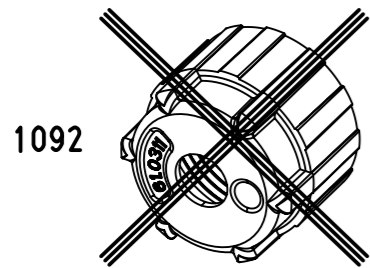
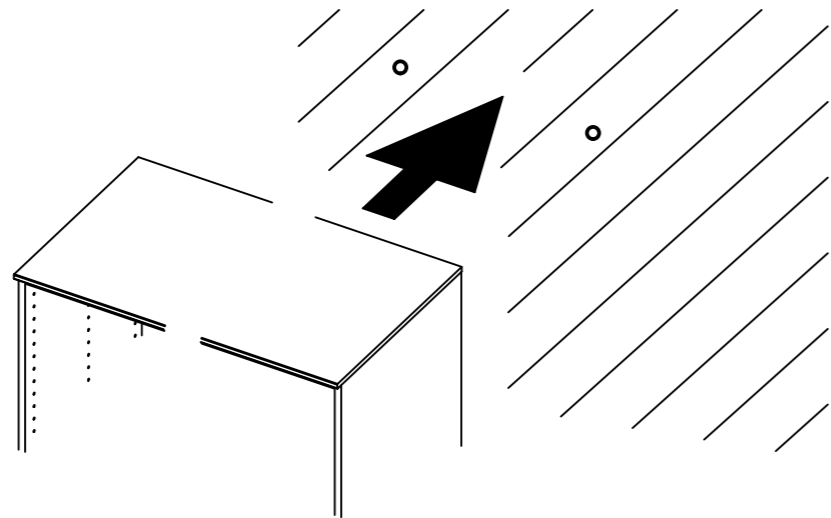
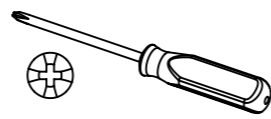
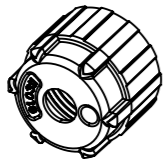


ø8mm

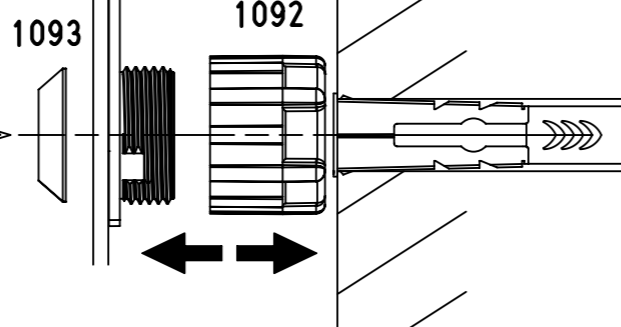
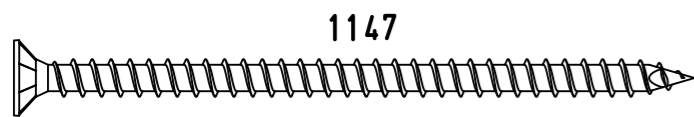


21

2x 1092



10-15mm

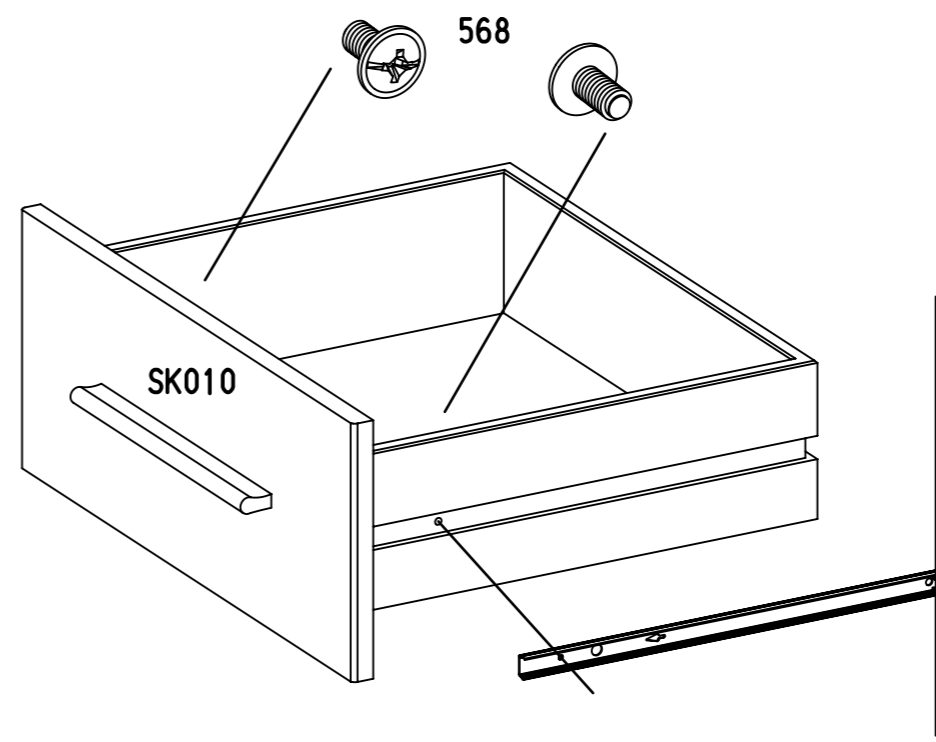
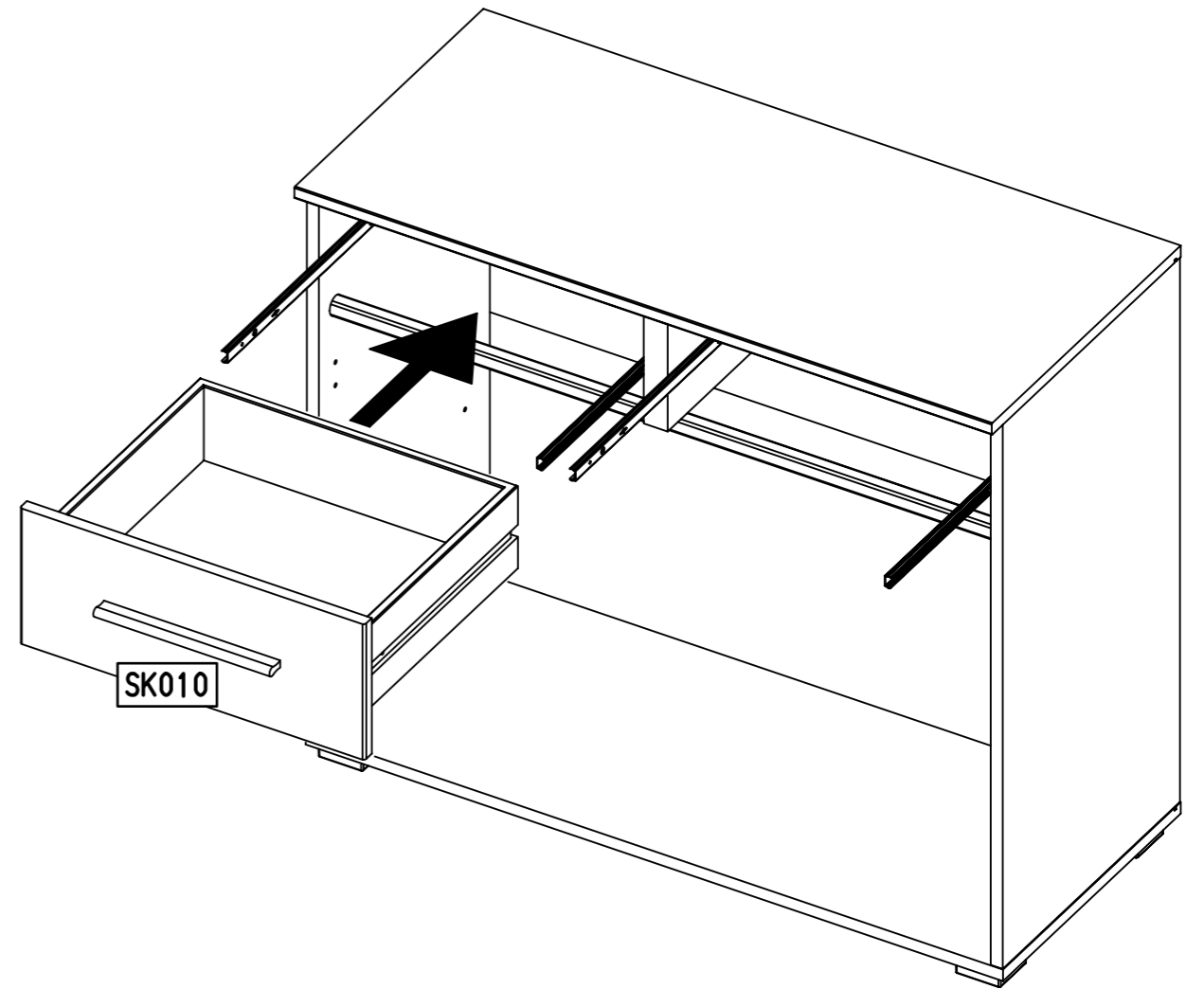
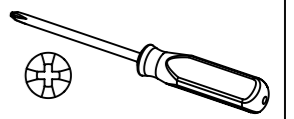


22

4x 568

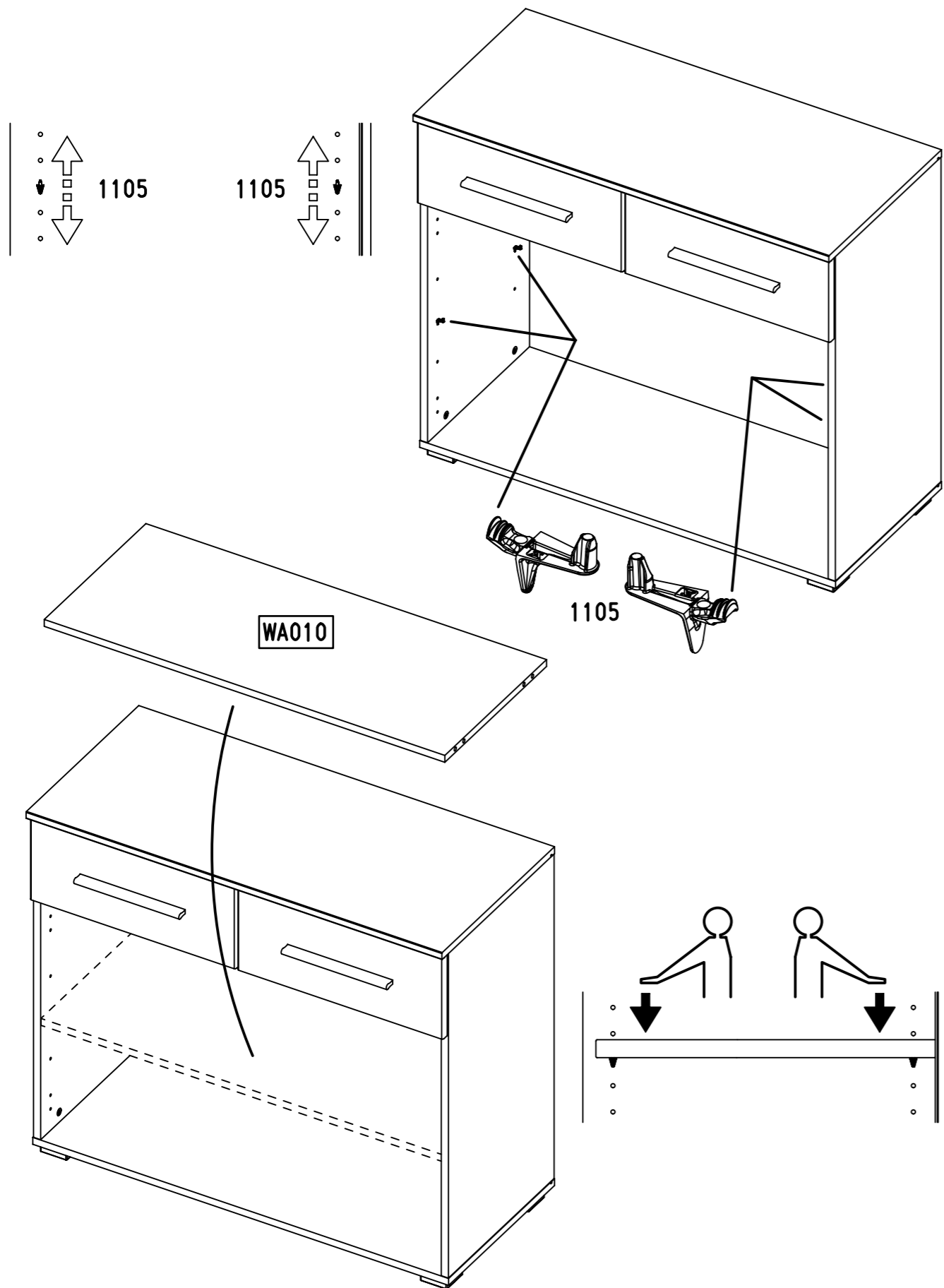
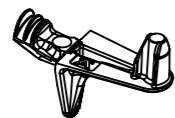


M4x9



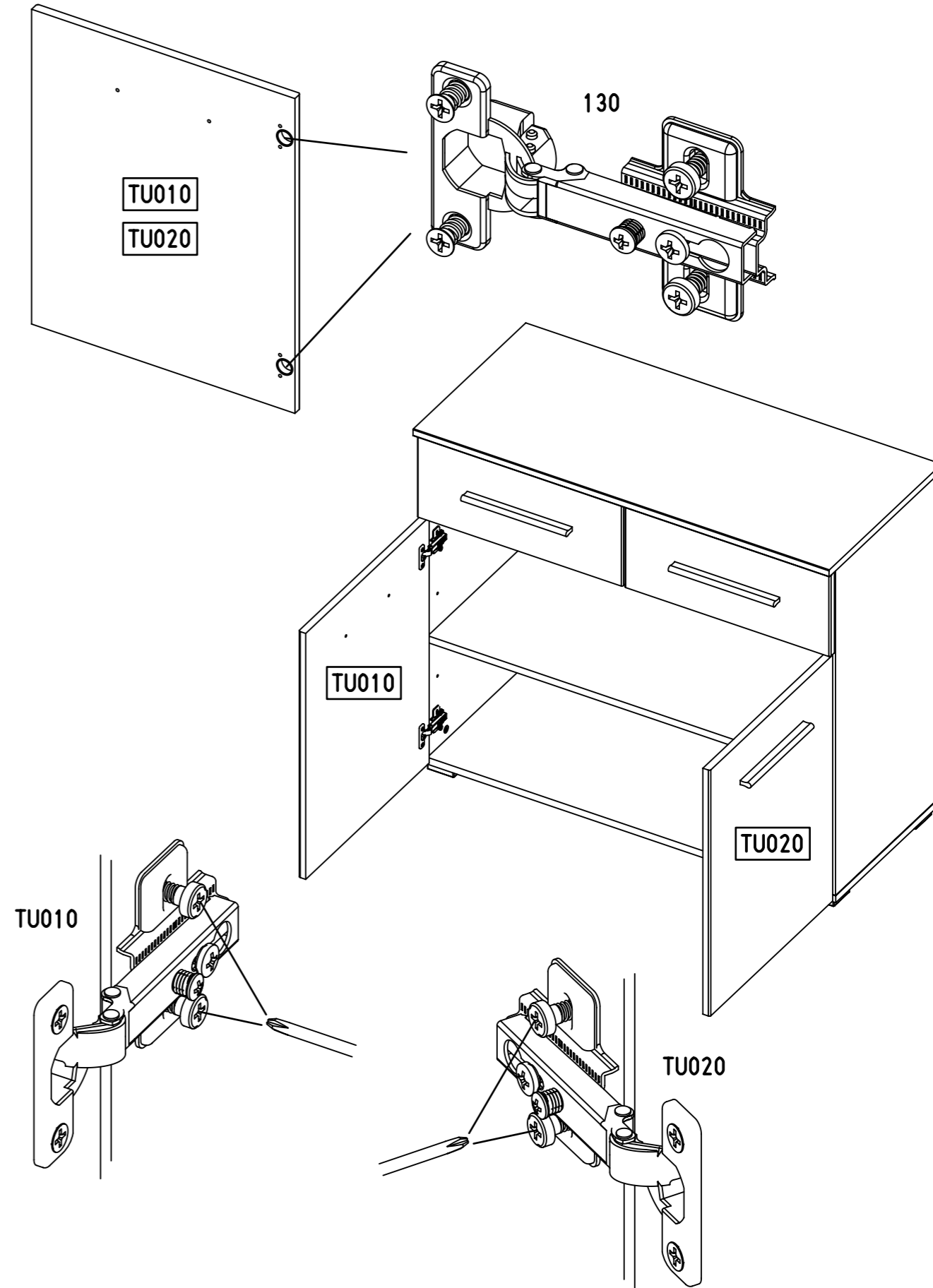
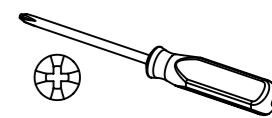
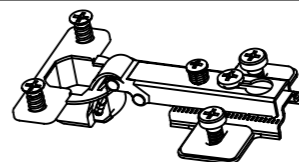
23

4x 1105



24

4x 130



25

