

D Montageanleitung

NL Handleiding voor de montage

TR Montaj talimati

FR Notice de montage

CS Montážní návod

HU Szerelési útmutató

GB Assembly instructions

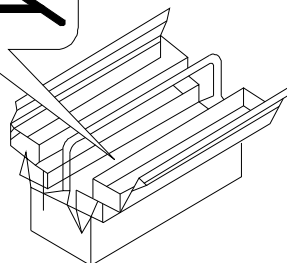
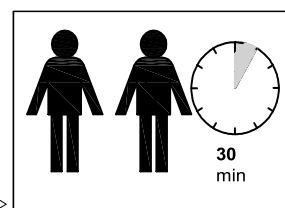
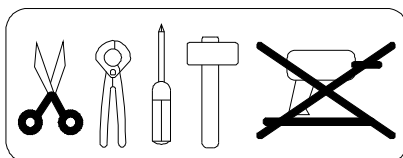
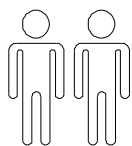
PL Instrukcja montażu

RU Инст рук ция по монтажу

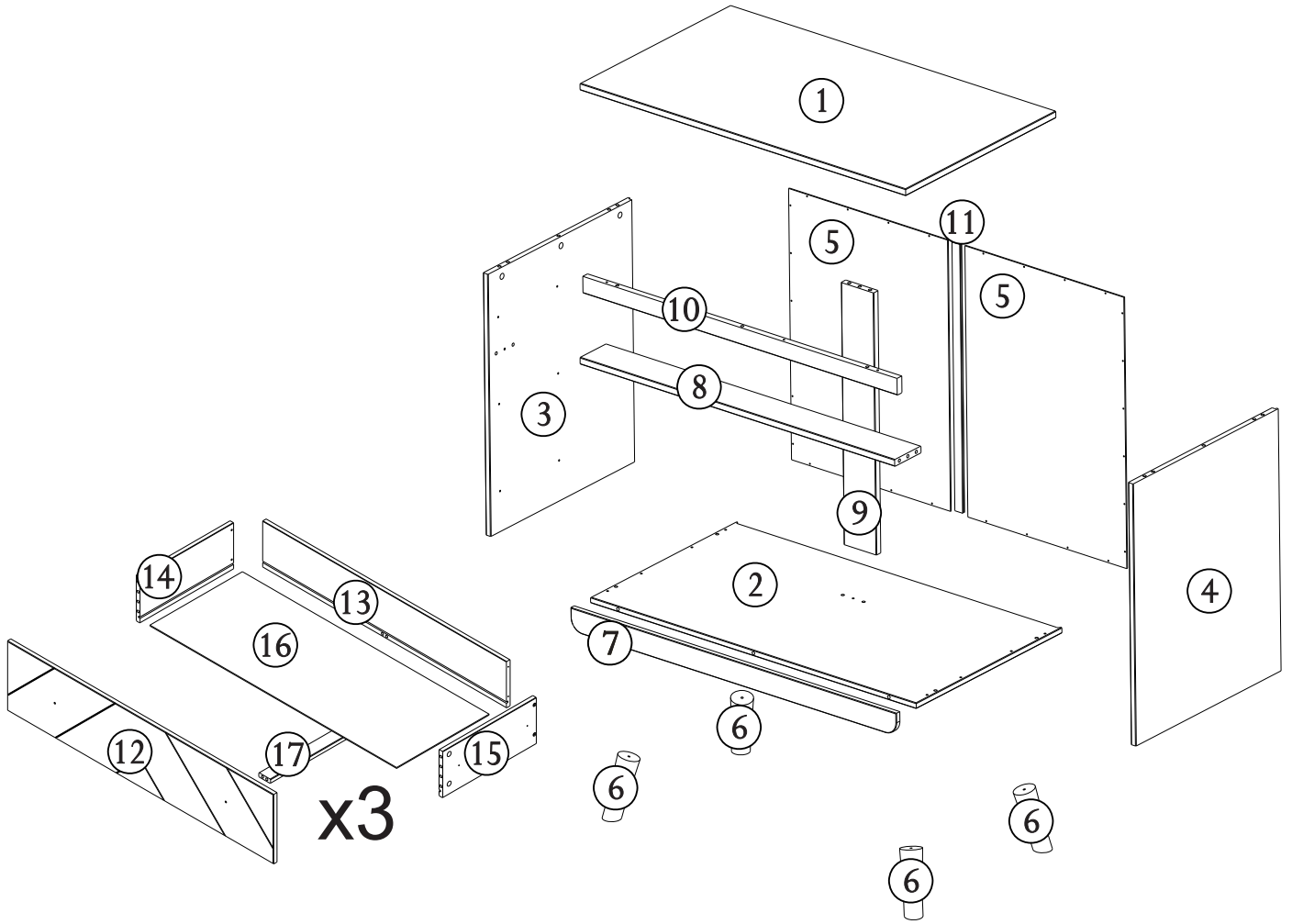
IT Istruzioni di montaggio

SK Návod na montáž

RO Instrucțiuni de montaj



<p style="text-align: center;">BEFORE YOU BEGIN</p>	<p style="text-align: center;">AVANT LE MONTAGE</p>	<p style="text-align: center;">MONTAGE</p>
<p>adult assembly required not suitable for children under four years, due to sharp points and small parts</p> <p>Warning : choking hazard. Unassembled parts may be choking hazard to children 4 years and younger.</p> <p>Use the tools indicated on the assembly leaflet and follow the instructions.</p> <p>All assembly components must always be tightened properly. Check regularly and retighten if necessary.</p> <p style="text-align: center;">USE AND MAINTAINANCE</p> <p>Clean the surface using a slightly damp cloth and mild washing liquid if necessary.</p> <p>Do not use any cleaning product containing alcohol or ammonia. These will dull the shiny surface of the product. Furniture polish will also work to clean and dust off the surface.</p> <p>The following applies in general: Please don't use the following detergents or cleaning agents at all :</p> <ul style="list-style-type: none"> • microfibre cloths or dirt erasers they often contain fine abrasive particles which can cause scratches on the surfaces • aggressive chemical substances as well as abrasive cleaning agents or solvents . They may damage the surfaces too. • scouring powder, steel wool or scouring pads. • vacuum cleaners. The nozzles and brushes can cause scratches on the surfaces. • steam cleaners. The surfaces may be damaged or separated from the ground due to the high pressure and heat of the water vapour. 	<p>assemblage uniquement par un adulte</p> <p>Ne convient pas aux enfants de moins de 4 ans, à cause de pièces pointues et coupantes</p> <p>Avertissement: Risque d'étouffement. Les pièces non assemblées peuvent provoquer un risque d'étouffement pour les enfants de 4 ans et moins.</p> <p>Utiliser les outils indiqués sur la notice de montage et suivre les instructions d'assemblage.</p> <p>Il convient que tous les dispositifs d'assemblage soient toujours convenablement serrés et régulièrement vérifiés, ainsi que resserrés si nécessaire.</p> <p style="text-align: center;">UTILISATION ET ENTRETIEN</p> <p>Nettoyer la surface à l'aide d'un chiffon légèrement humide et de liquide vaisselle doux si nécessaire.</p> <p>Ne pas utiliser de produit de nettoyage contenant de l'alcool ou de l'ammoniaque. Ces produits terniront la surface brillante du produit. Un produit de polissage des meubles peut être utilisé pour nettoyer et dépolir la surface.</p> <p>En règle générale: Veuillez n'utiliser en aucun cas les détergents suivants:</p> <ul style="list-style-type: none"> • chiffons à microfibres ou gomme à saleté. Ils contiennent souvent de fines particules abrasives qui peuvent rayer les surfaces. • substances chimiques agressives ainsi que des détergents abrasifs. Ceux-ci peuvent également endommager les surfaces. • poudre à récurer, paille de fer ou éponge grattant. • aspirateur. les buses et les brosses peuvent rayer la surface. • nettoyeur à vapeur. De fait de la haute pression et de la chaleur avec lesquelles la vapeur d'eau sort sur la surface, elles peuvent être endommagées et même décoller la base. 	<p>Die Montage soll durch eine erwachsene Person erfolgen.</p> <p>Das Bett ist nicht geeignet für Kinder unter 4 Jahren.</p> <p>Warnung: Erstickungsgefahr. Kleinteile können eine Erstickungsgefahr bei Kinder sein.</p> <p>Verwenden Sie die angegebenen Werkzeuge zur Montage und folgen Sie der Aufbauanleitung.</p> <p>Alle Montageteile müssen fest verschraubt sein.</p> <p>Überprüfen Sie regelmässig die Festigkeit und ziehen sie wenn nötig nach.</p> <p style="text-align: center;">VERWENDUNG UND PFLEGE</p> <p>Reinigen Sie die Oberfläche mit einem feuchten Tuch und bei Bedarf mit mildem Reinigungsmittel.</p> <p>Verwenden Sie keine Alkohol- oder Ammoniak haltigen Reinigungsmittel. Diese schaden der Oberfläche.</p> <p>Zur Pflege verwenden Sie bitte keine Mikrofasertücher oder Schmutz Radiergummis. Diese enthalten Schleifmittel, die die Oberfläche beschädigen.</p> <p>Keine aggressiven chemischen Mittel wie Scheuermilch oder Andere Lösungsmittel. Keine Scheuermilch, Stahlwolle, Scheuerschwämme.</p> <p>Staubsauger Düsen und Bürsten können Kratzer verursachen.</p> <p>Keine Dampfreiniger verwenden. Durch den hohen Druck oder der Wärme des Wasserdampfes kann die Oberfläche beschädigt werden.</p>



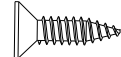
Ax46
(Ø8X30mm)



Bx22
(Ø5X12mm)



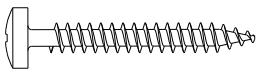
Cx22
(Ø15X11mm)



Dx36
(Ø4X14mm)



Ex08
(Ø4X40mm)



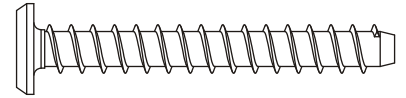
Fx18
(Ø4X30mm)



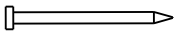
Gx12
(Ø6X10mm)



Hx01
(Ø3,5X25mm)



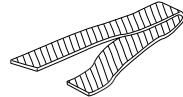
Ix04
(Ø7X50mm)



Jx28
(10X10mm)



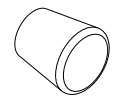
Kx02
(10mm)



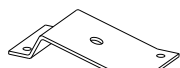
Lx01
(10X10mm)



Mx01
(10X10mm)



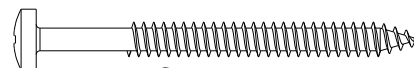
Nx06



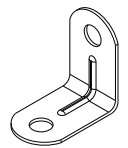
Ox04



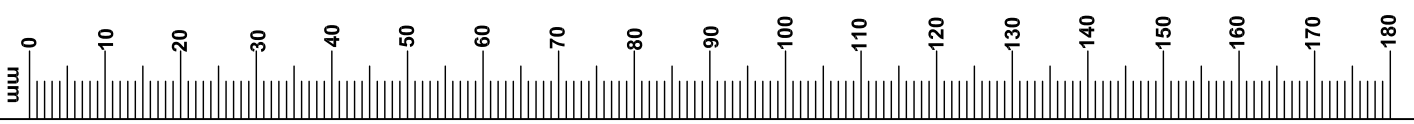
Px06
(350mm)

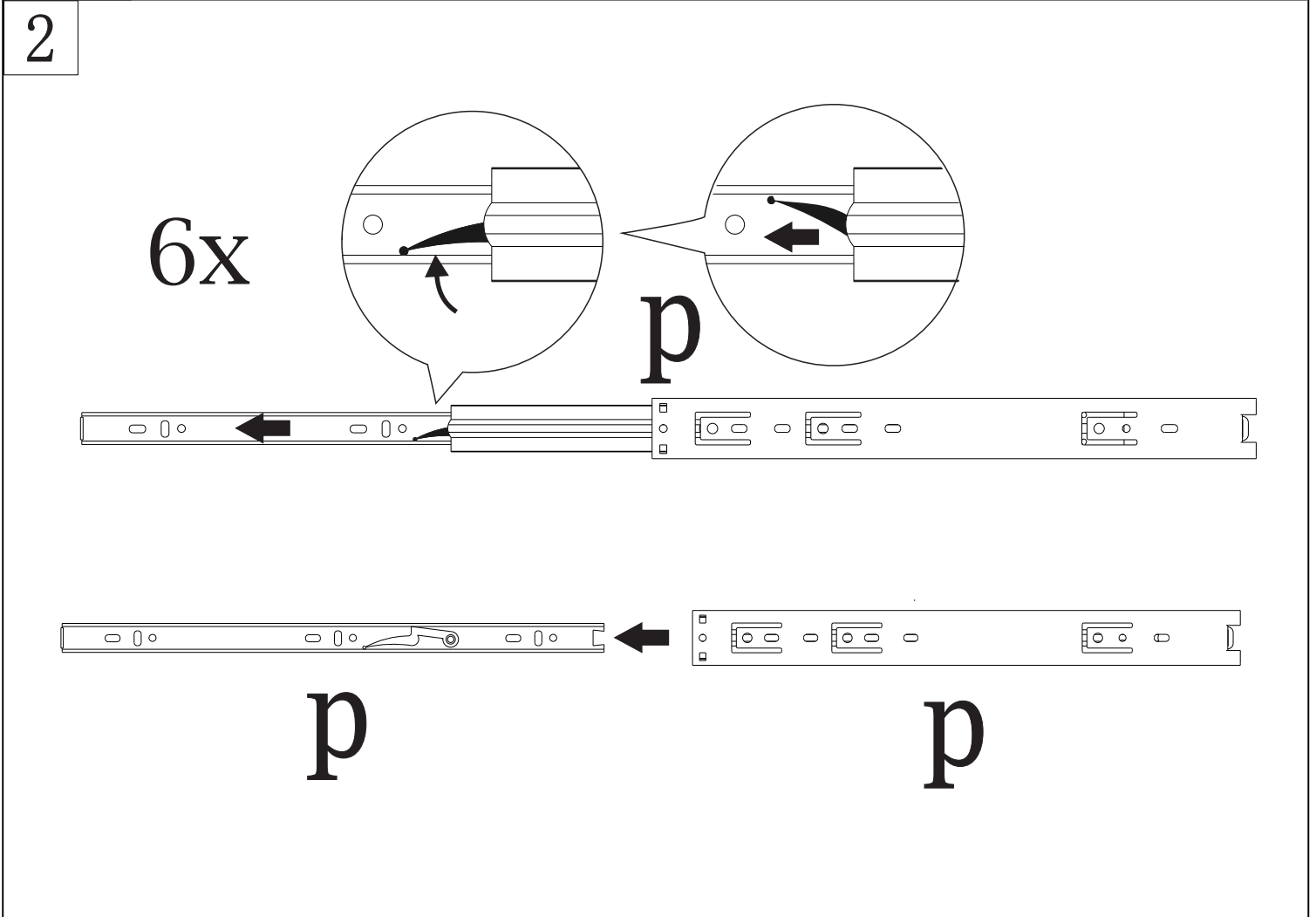
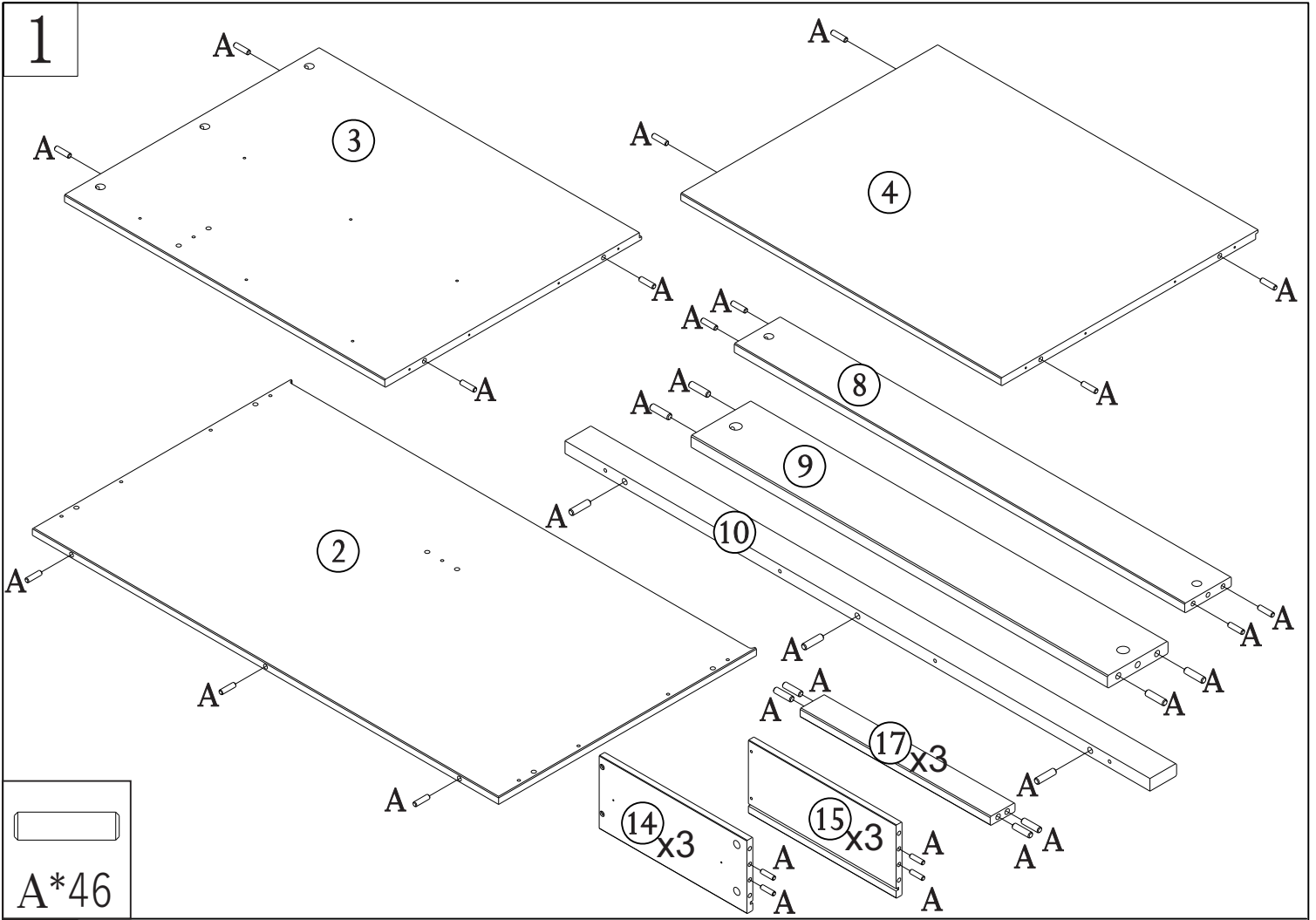


Qx04
(Ø4X50mm)

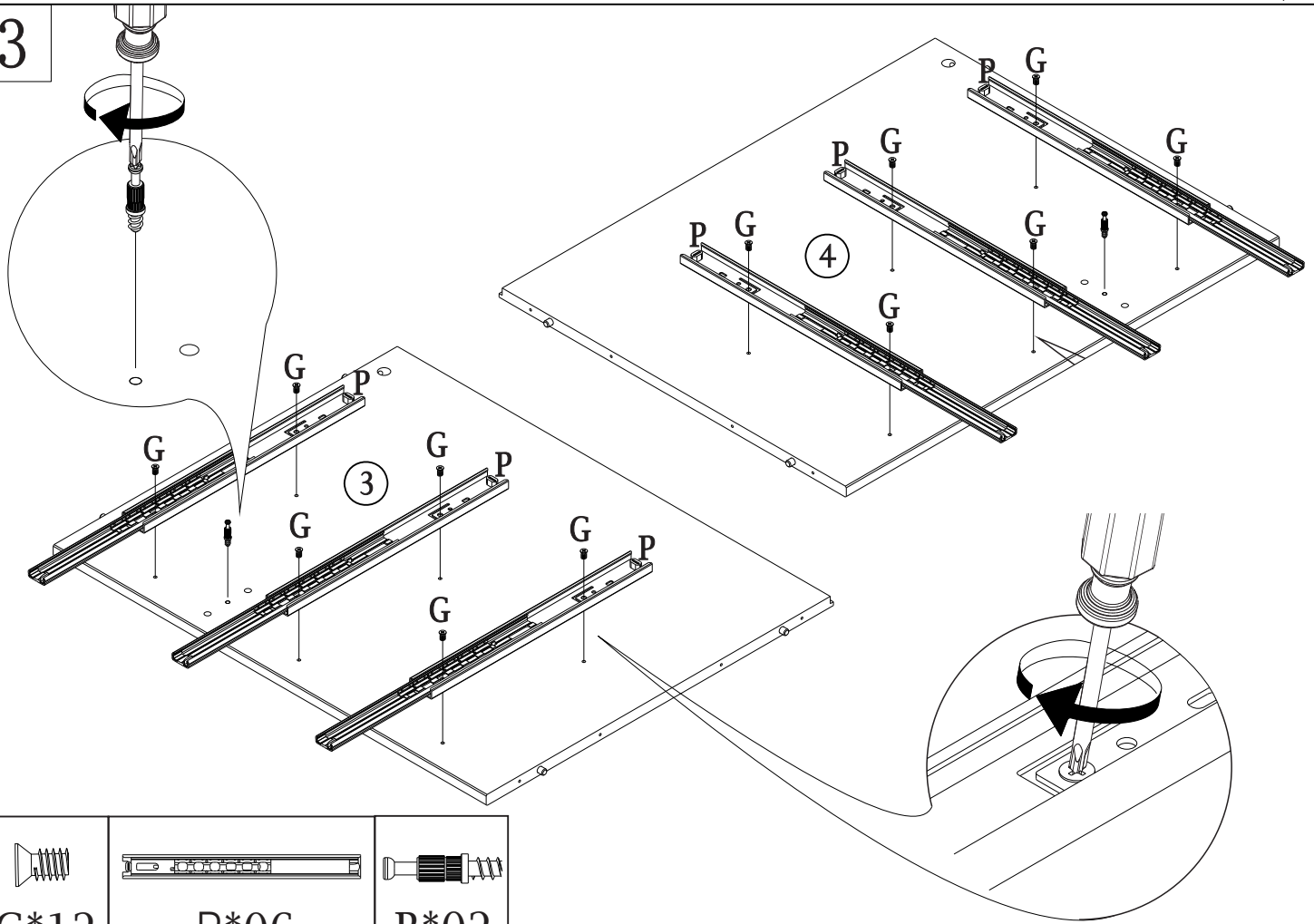


Rx04





3



G*12

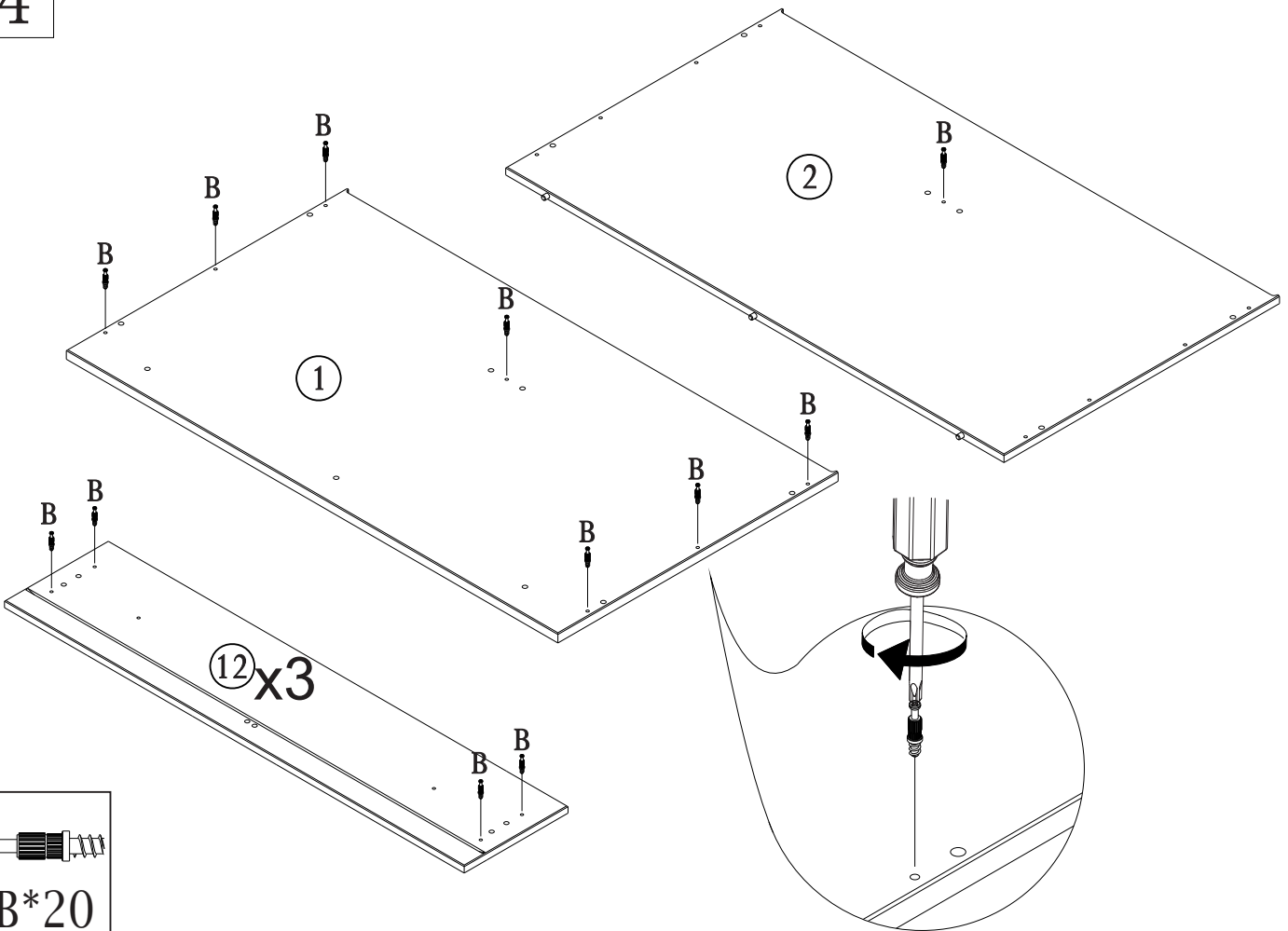


P*06



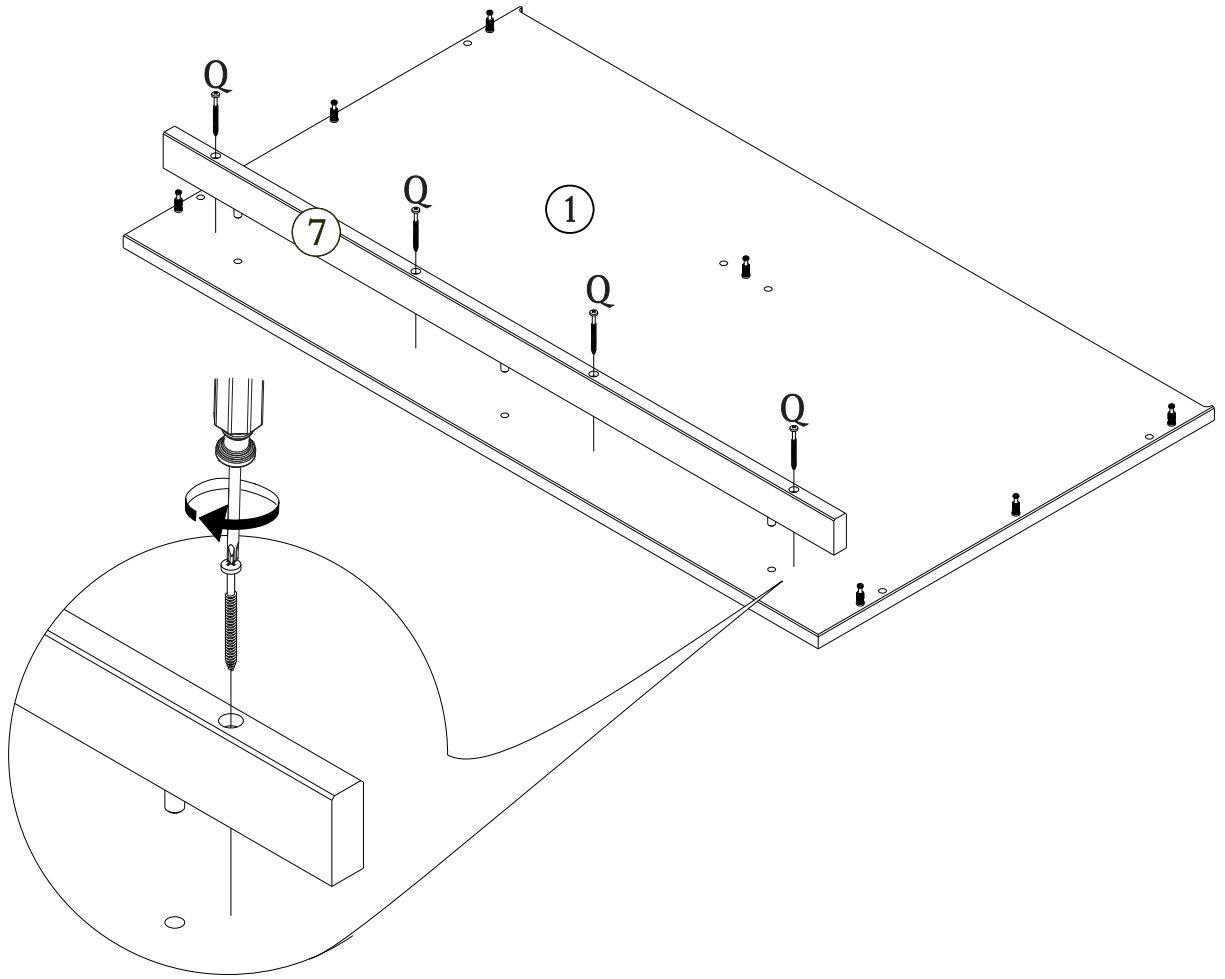
B*02

4

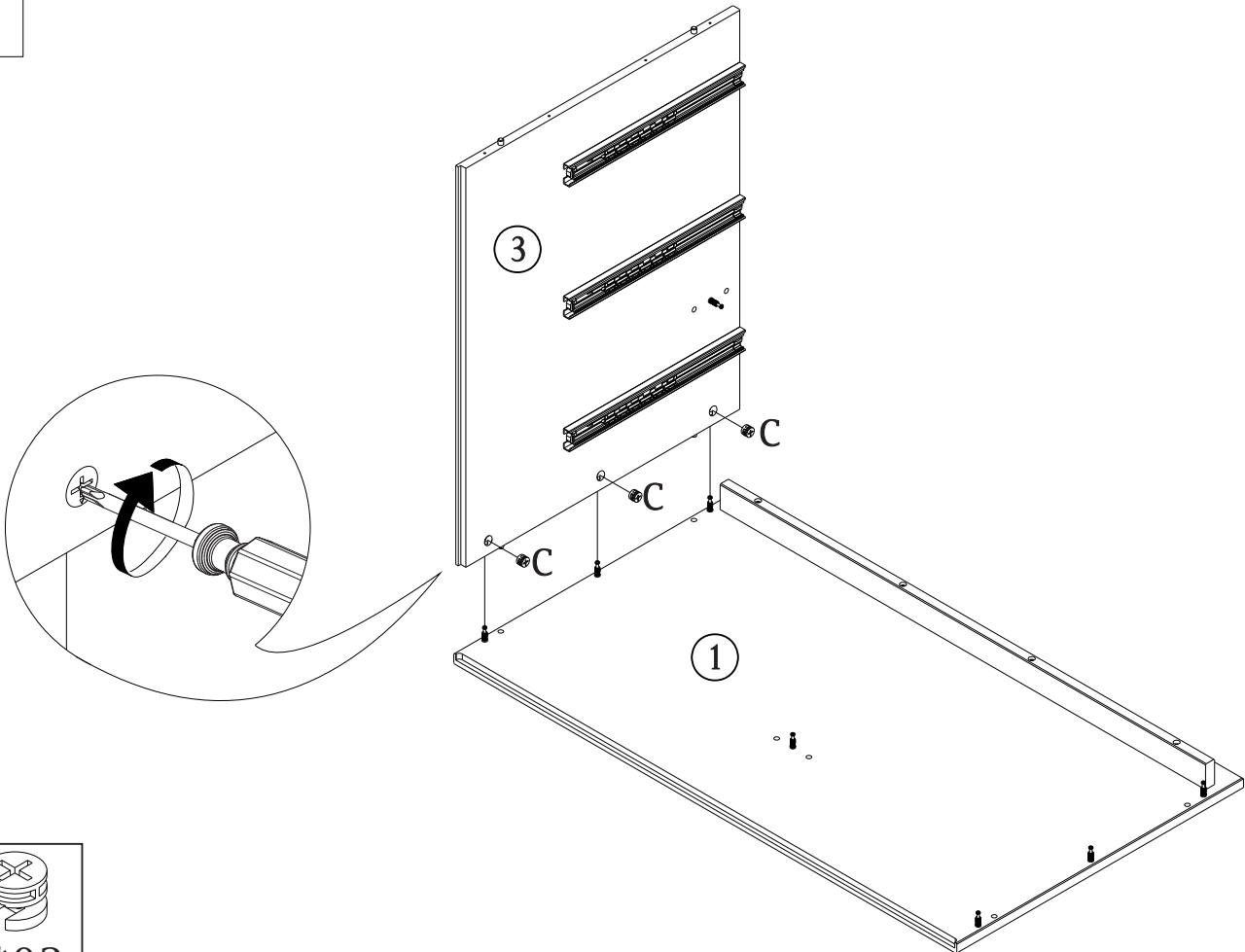


B*20

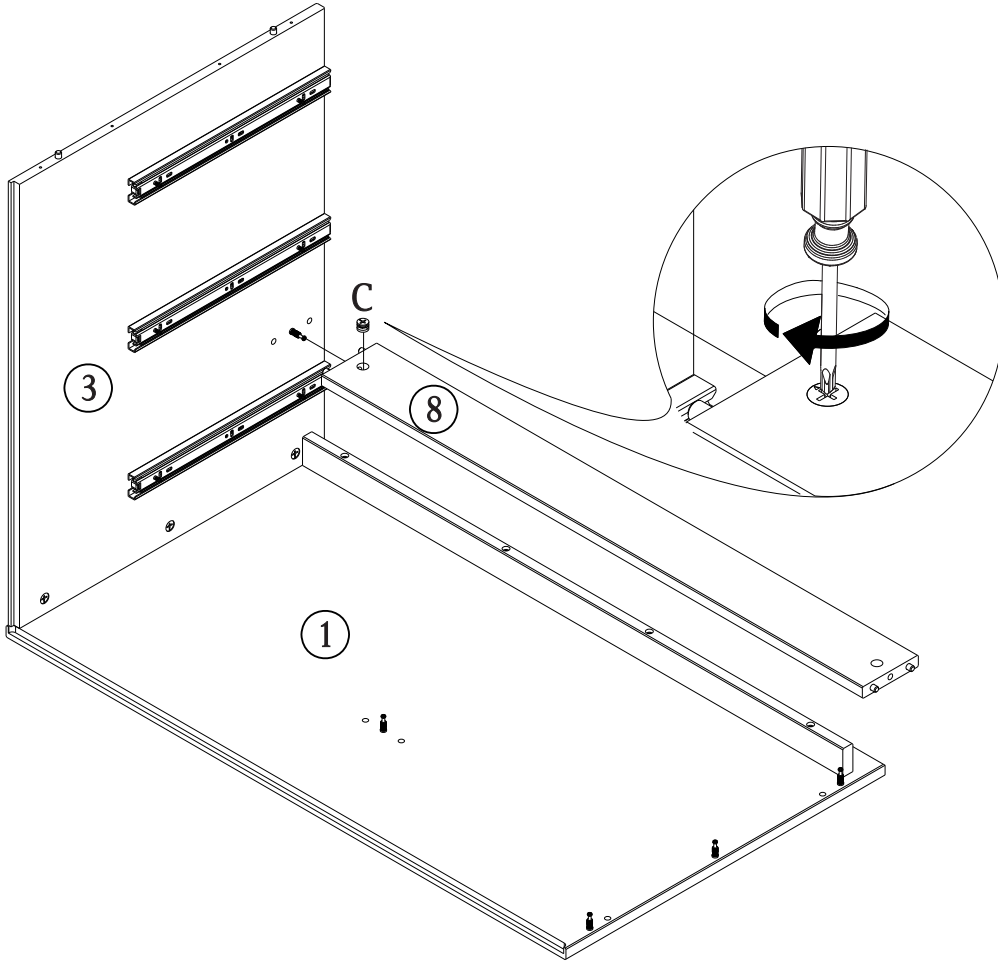
5



6

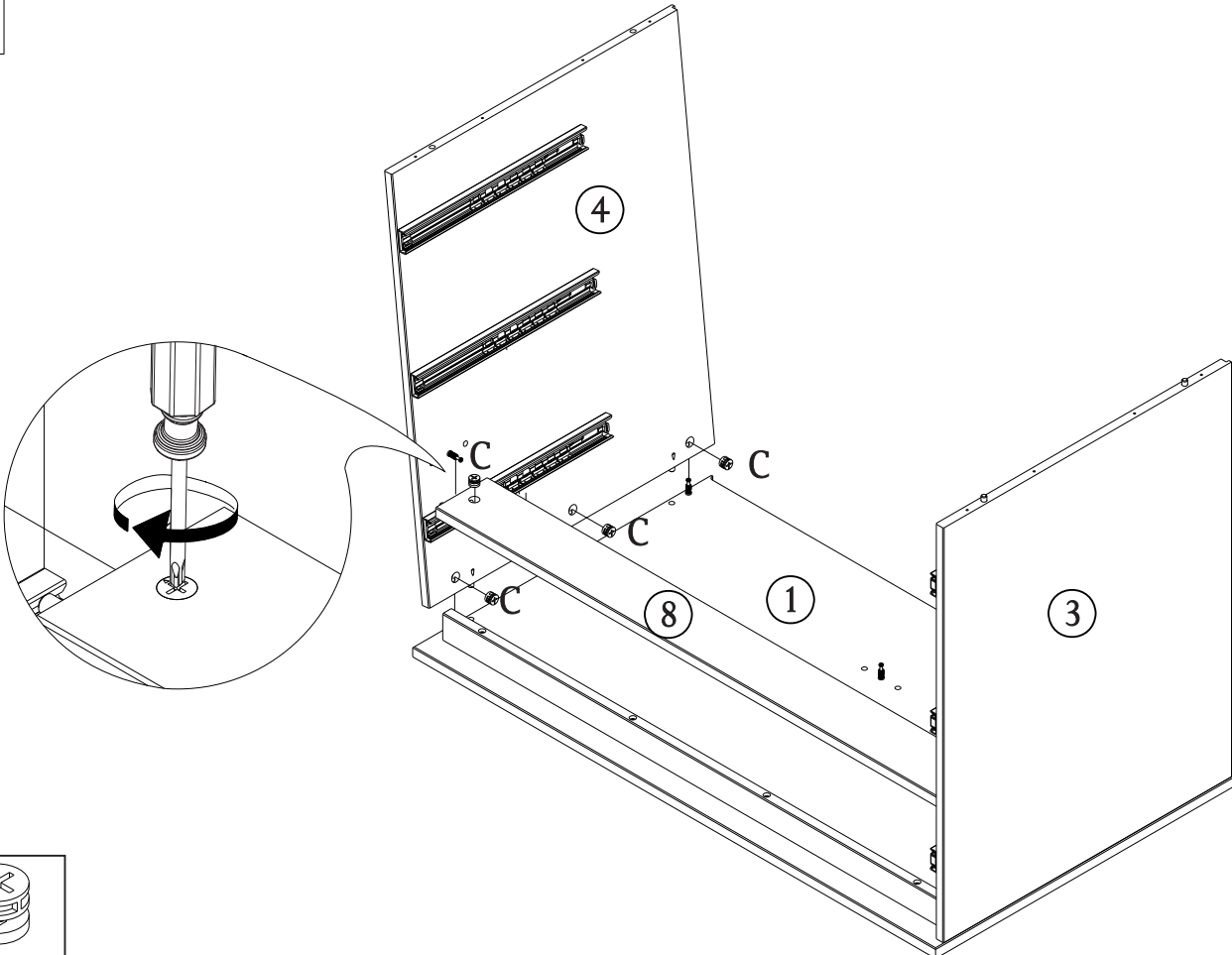


7



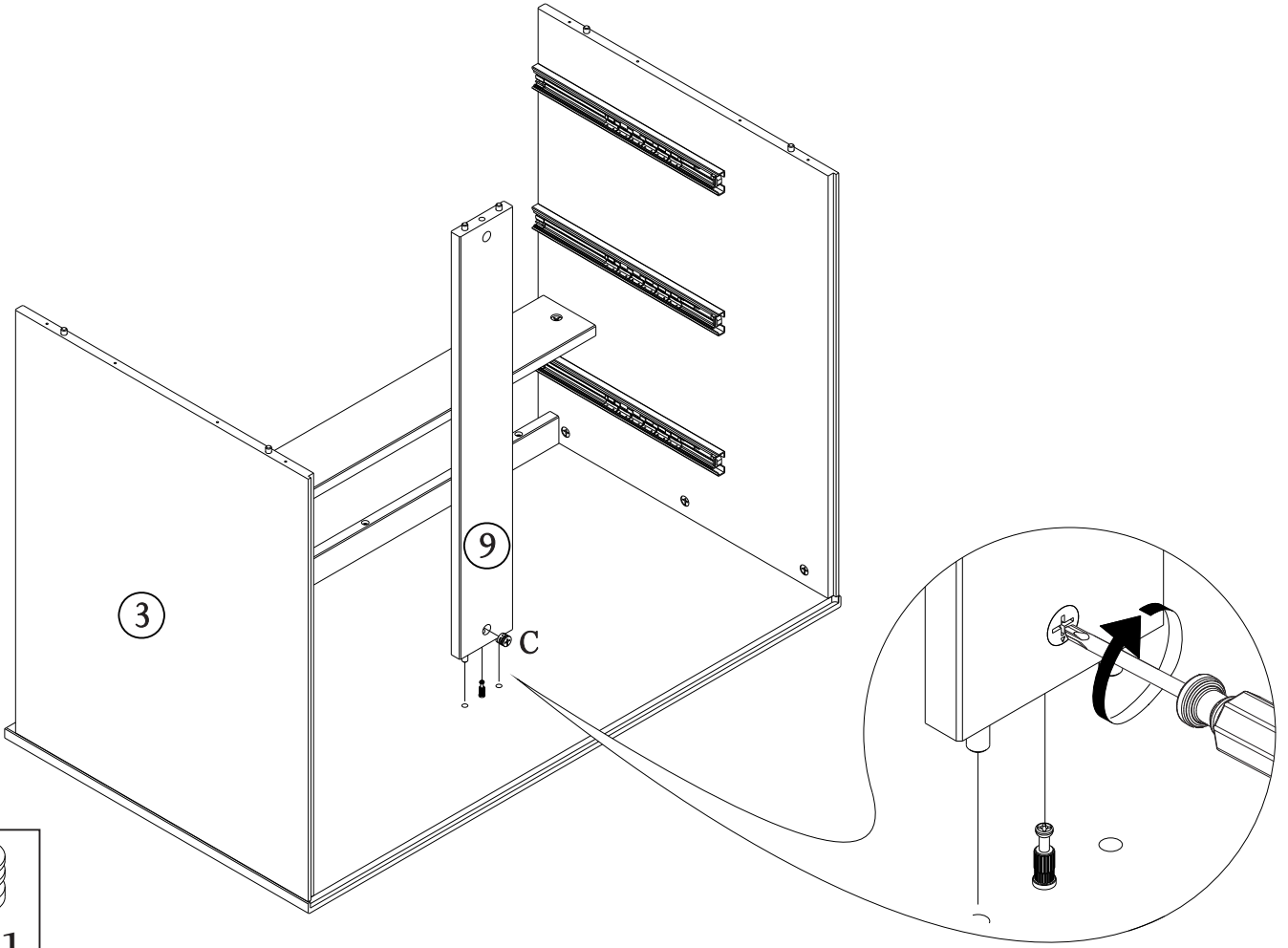
C*01

8



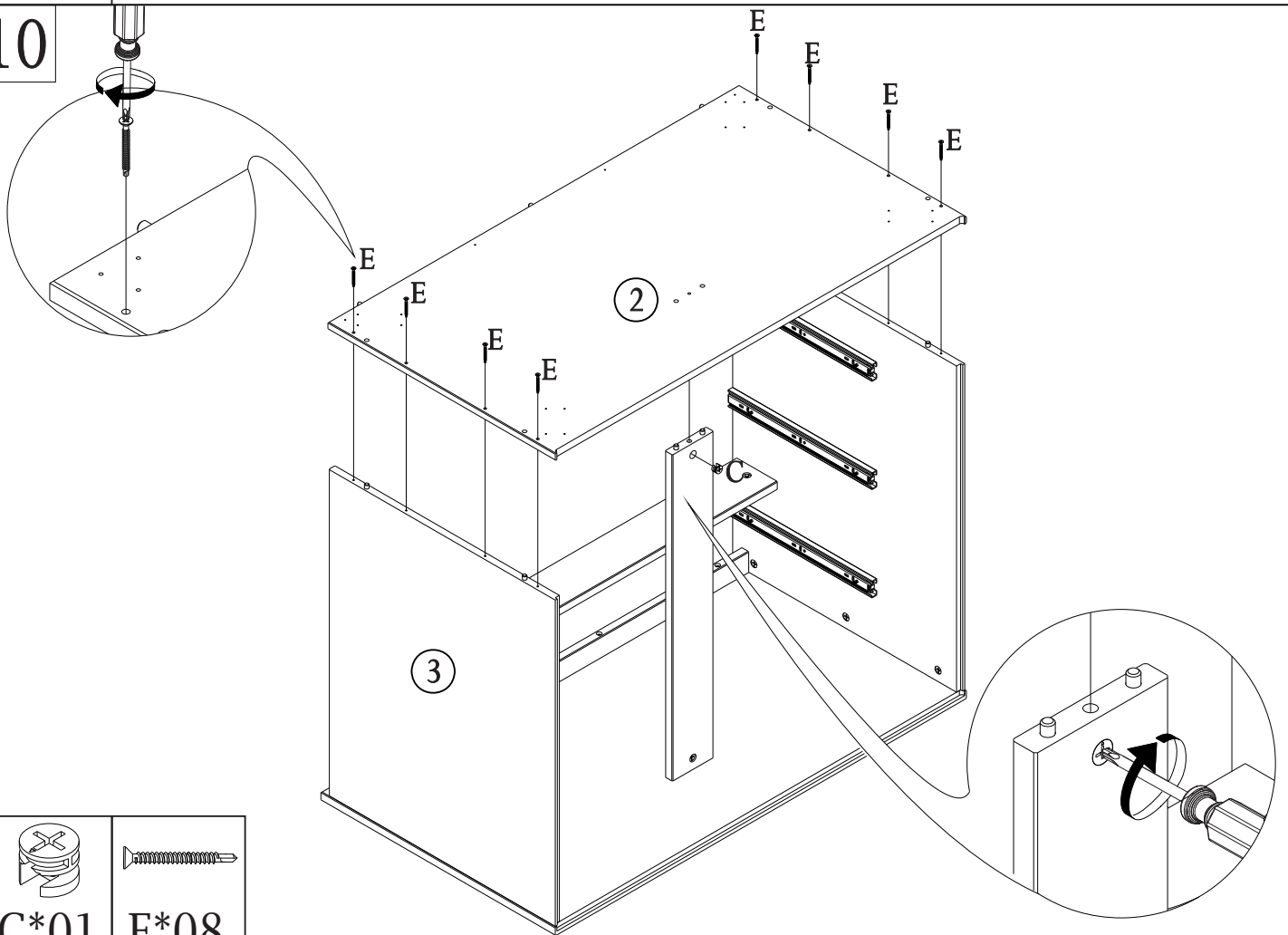
C*04

9



C*01

10

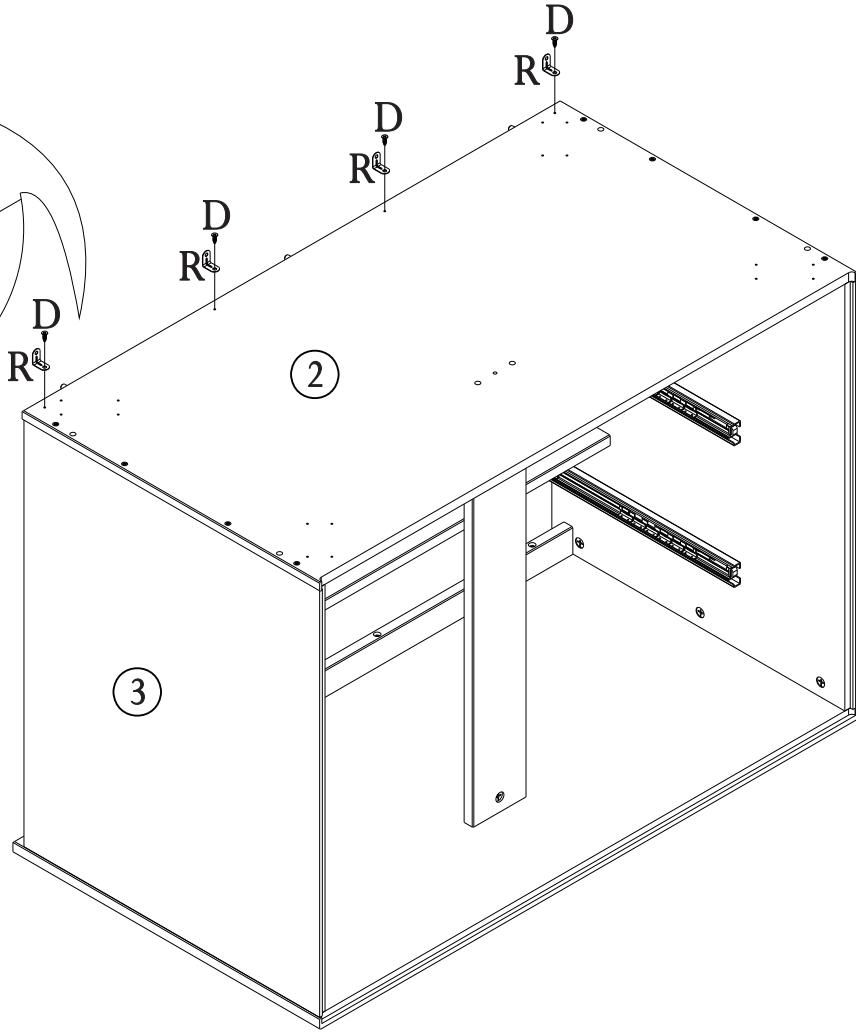
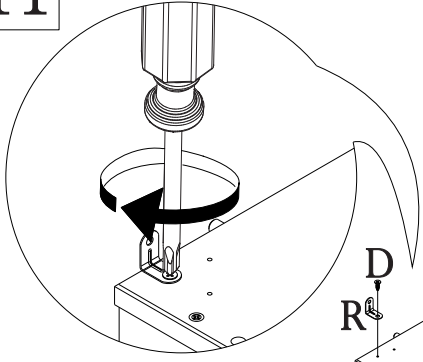


C*01



E*08

11

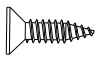
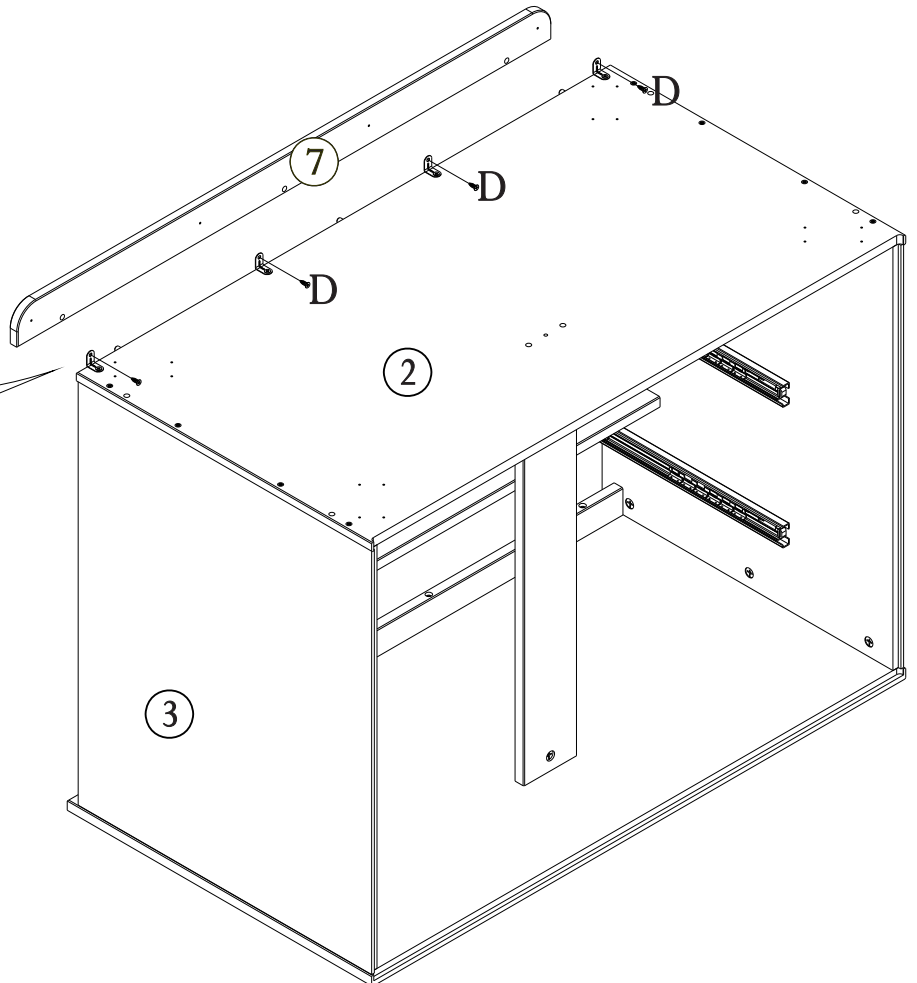
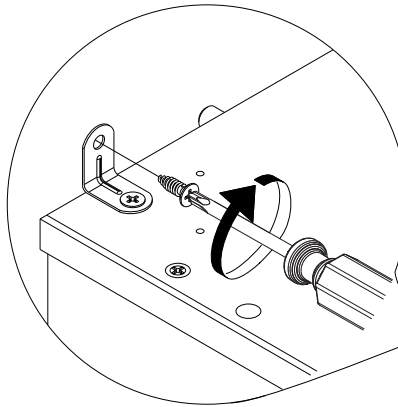


D*04



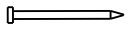
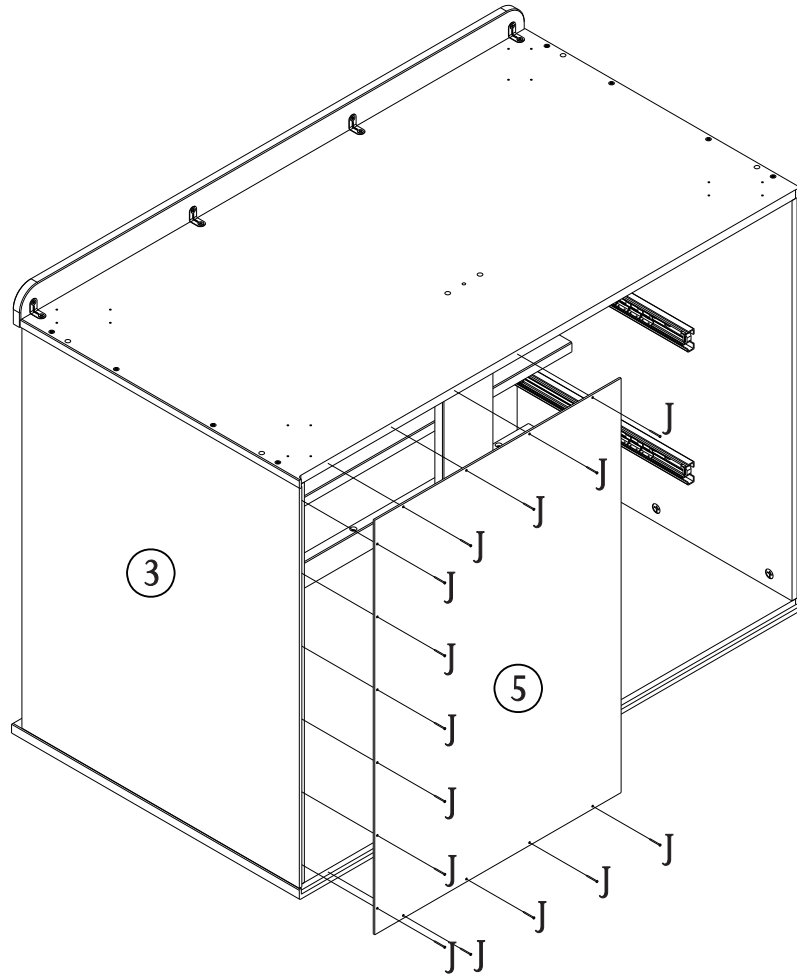
R*04

12



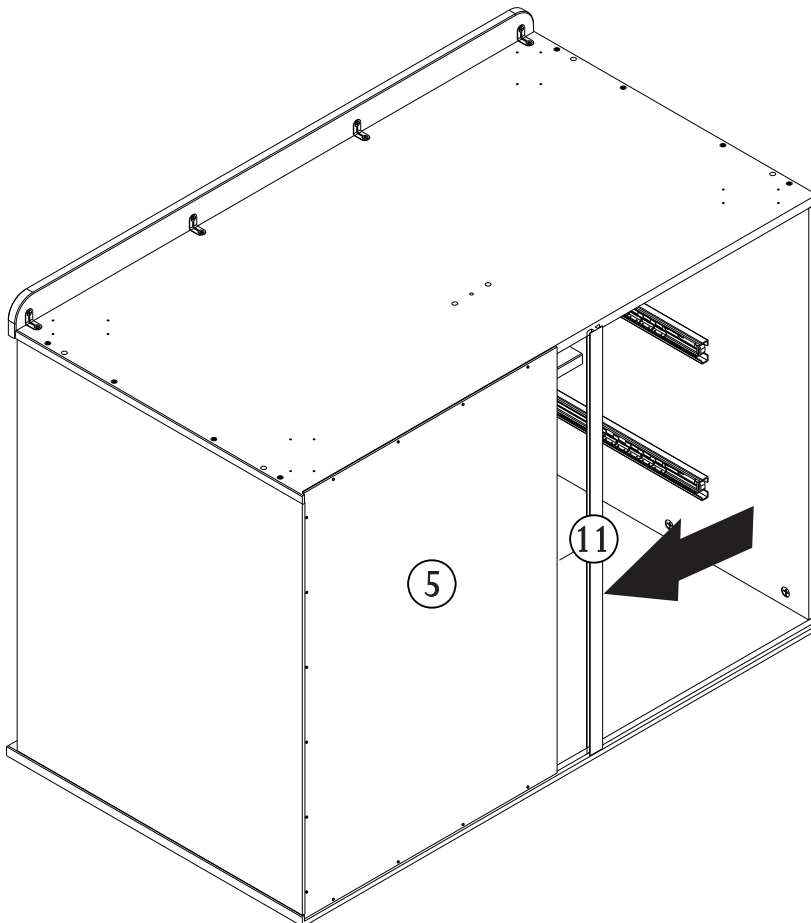
D*04

13

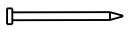
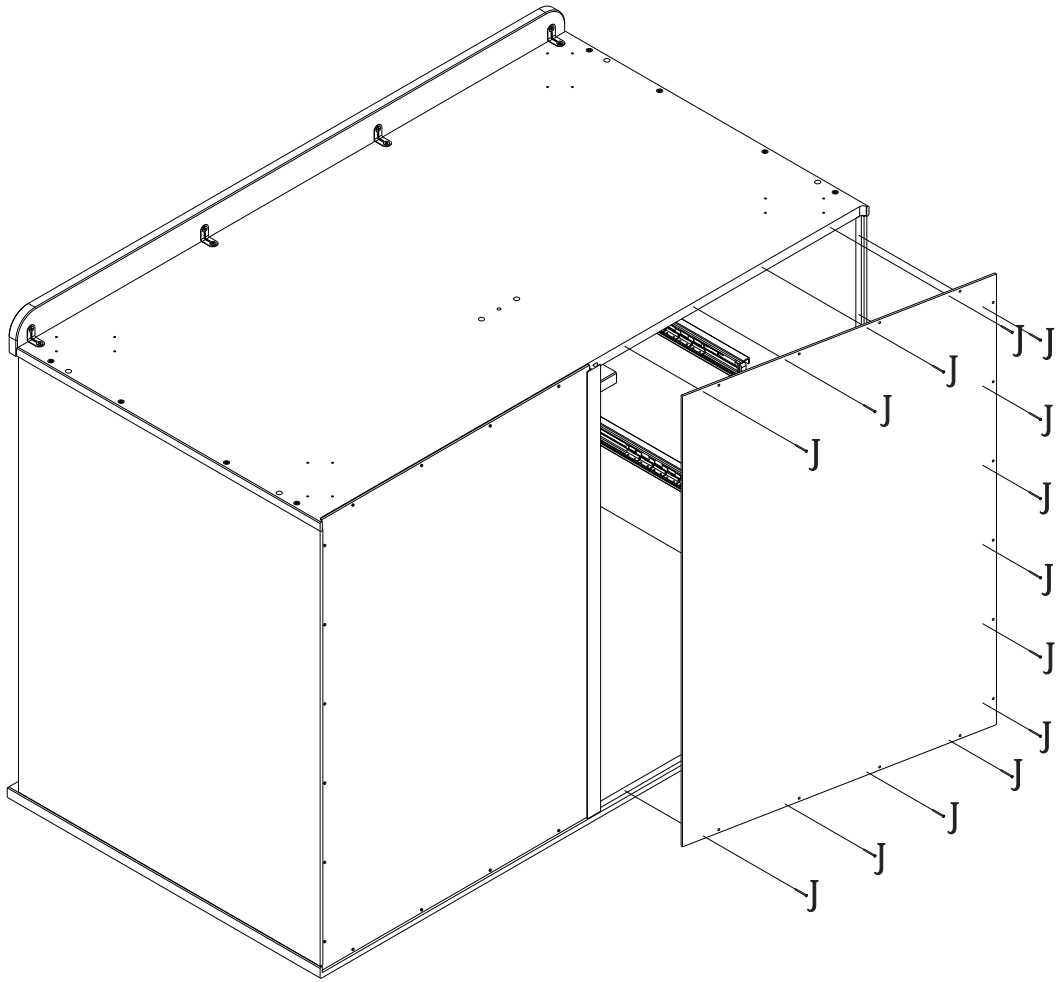


J*14

14

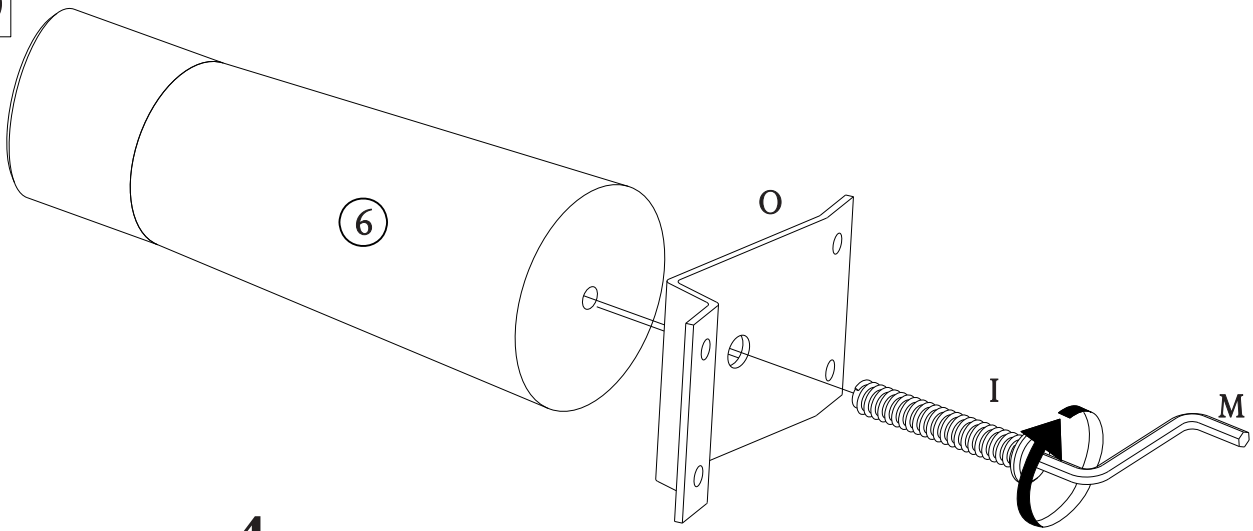


15

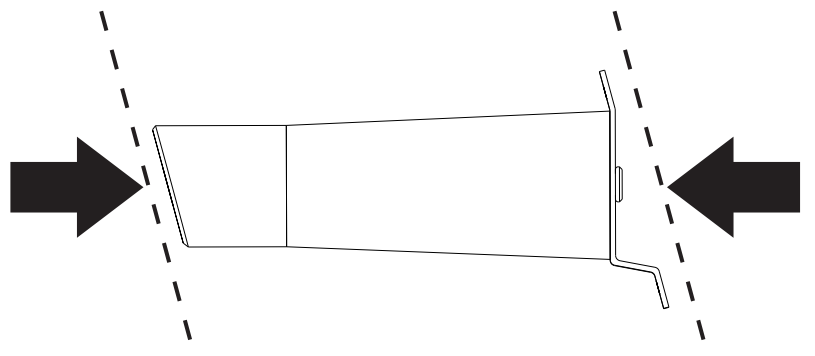


J*14

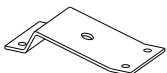
16



4x

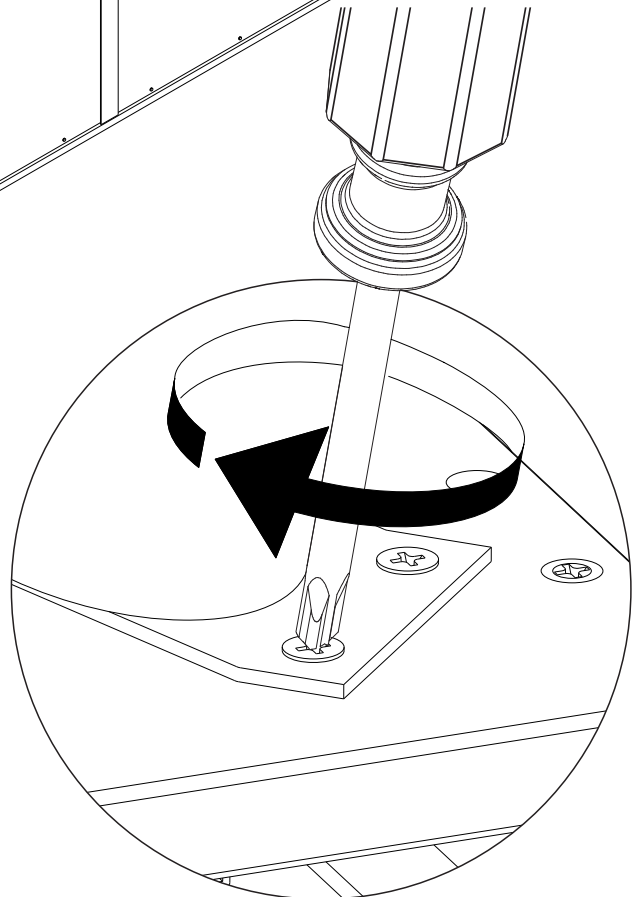
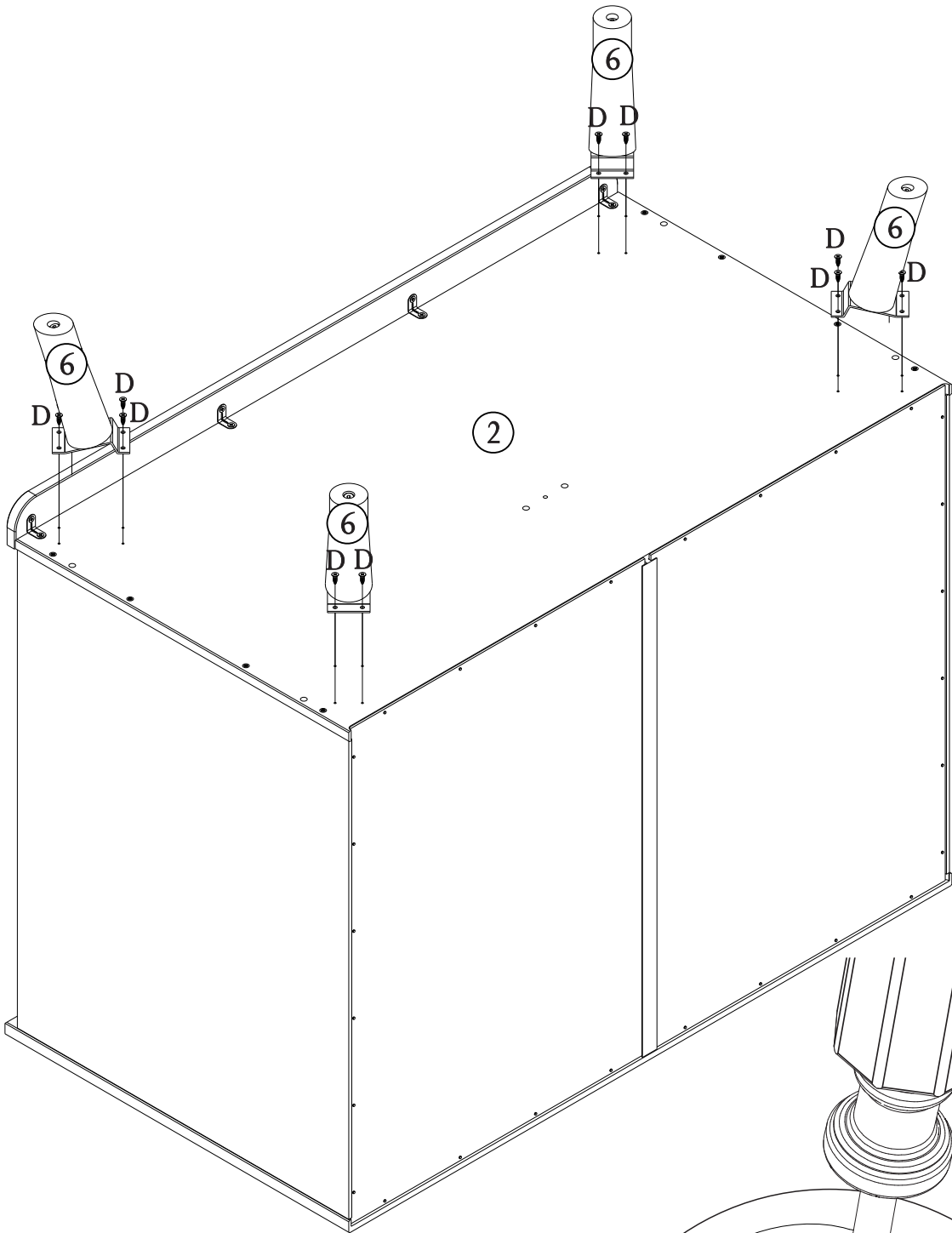


I*01



O*01

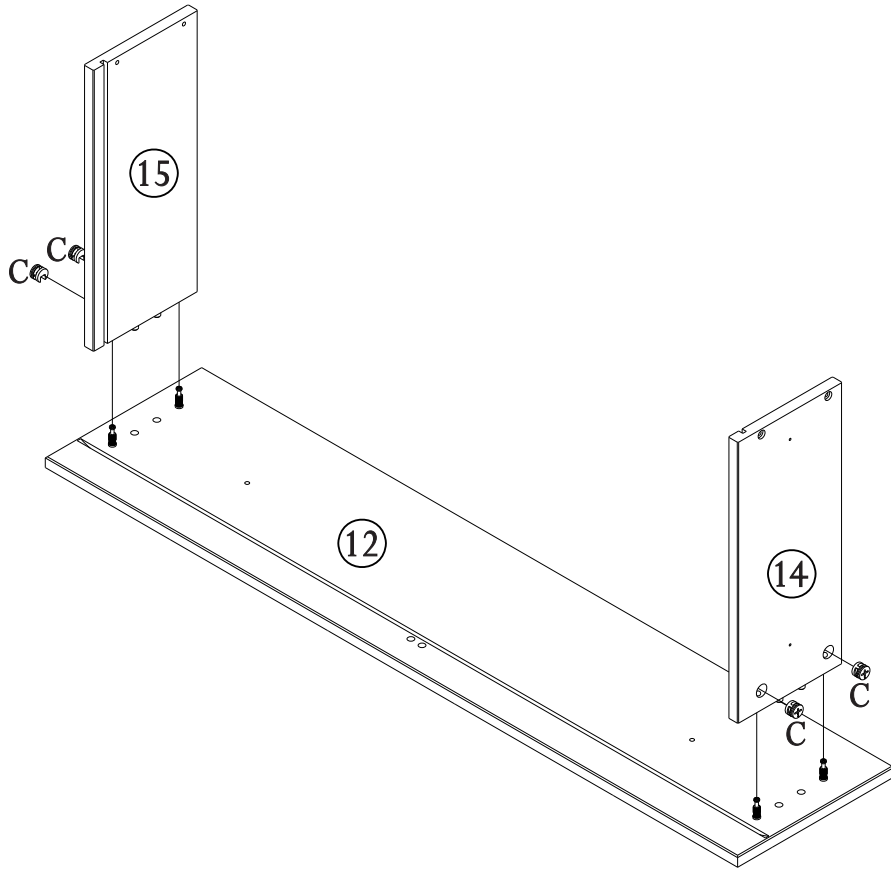
17



D*16

18

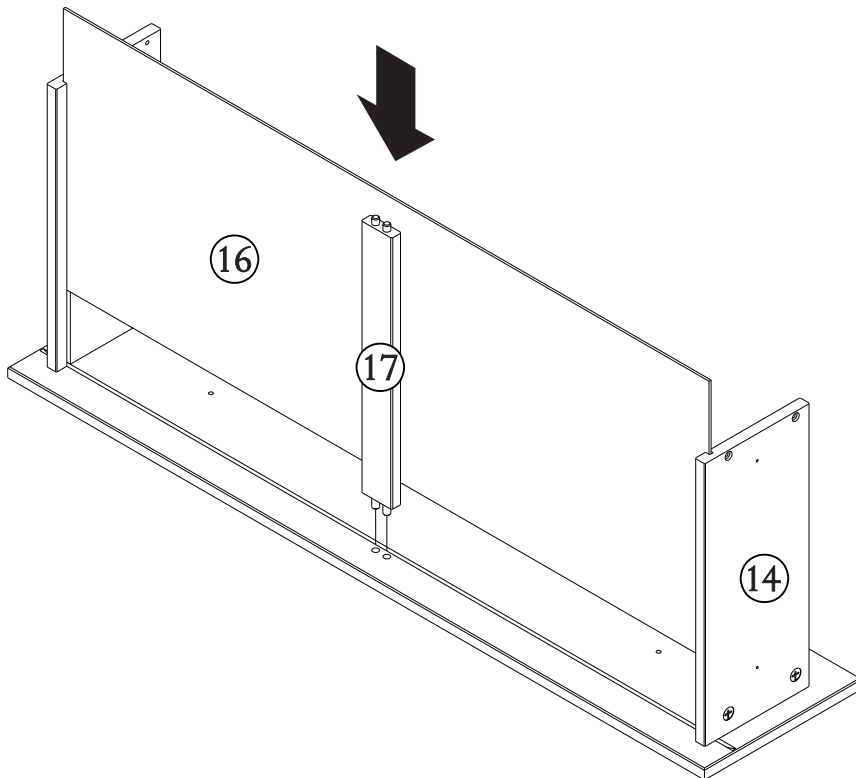
X3



C*04

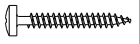
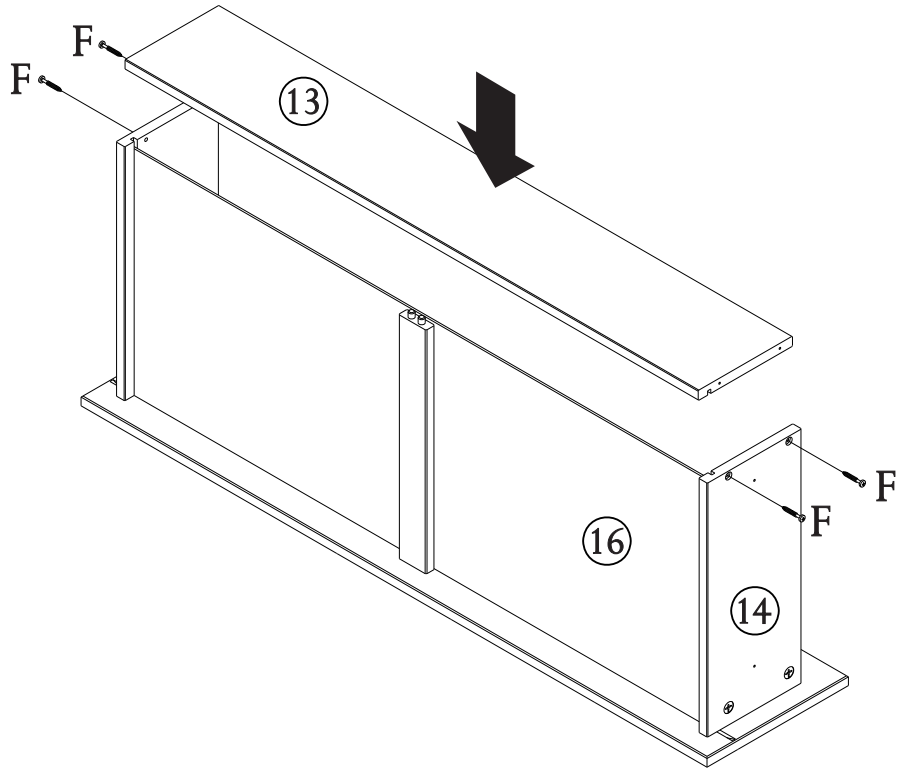
19

X3



20

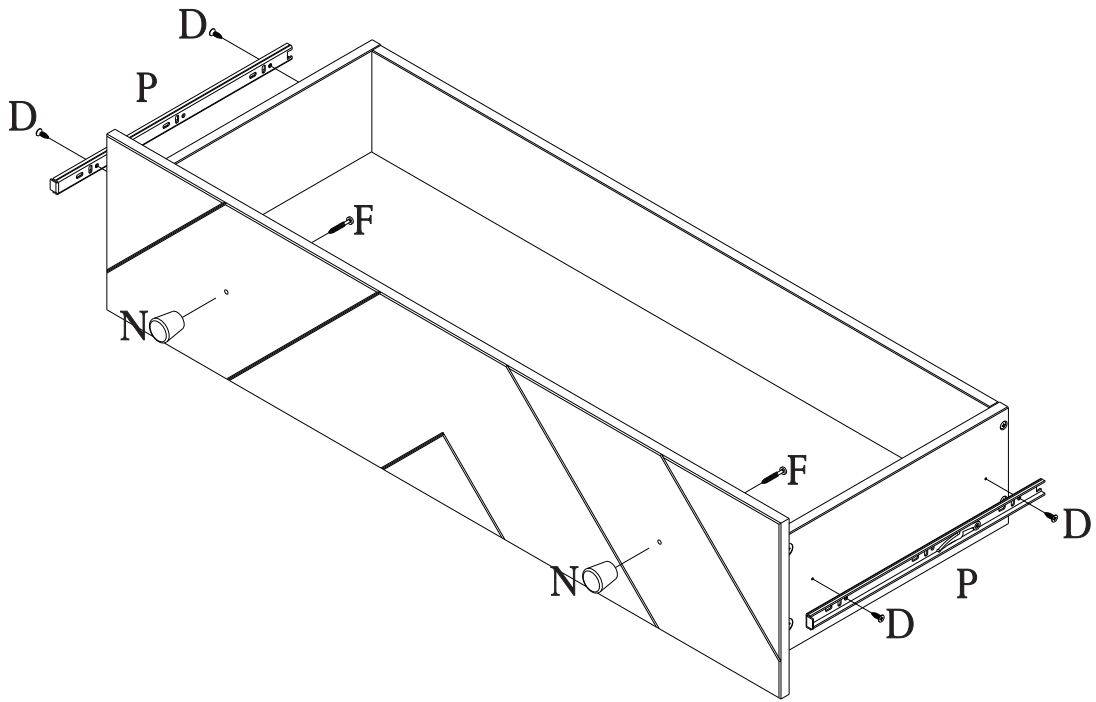
X3



F*04

21

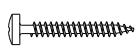
X3



D*04



P*02

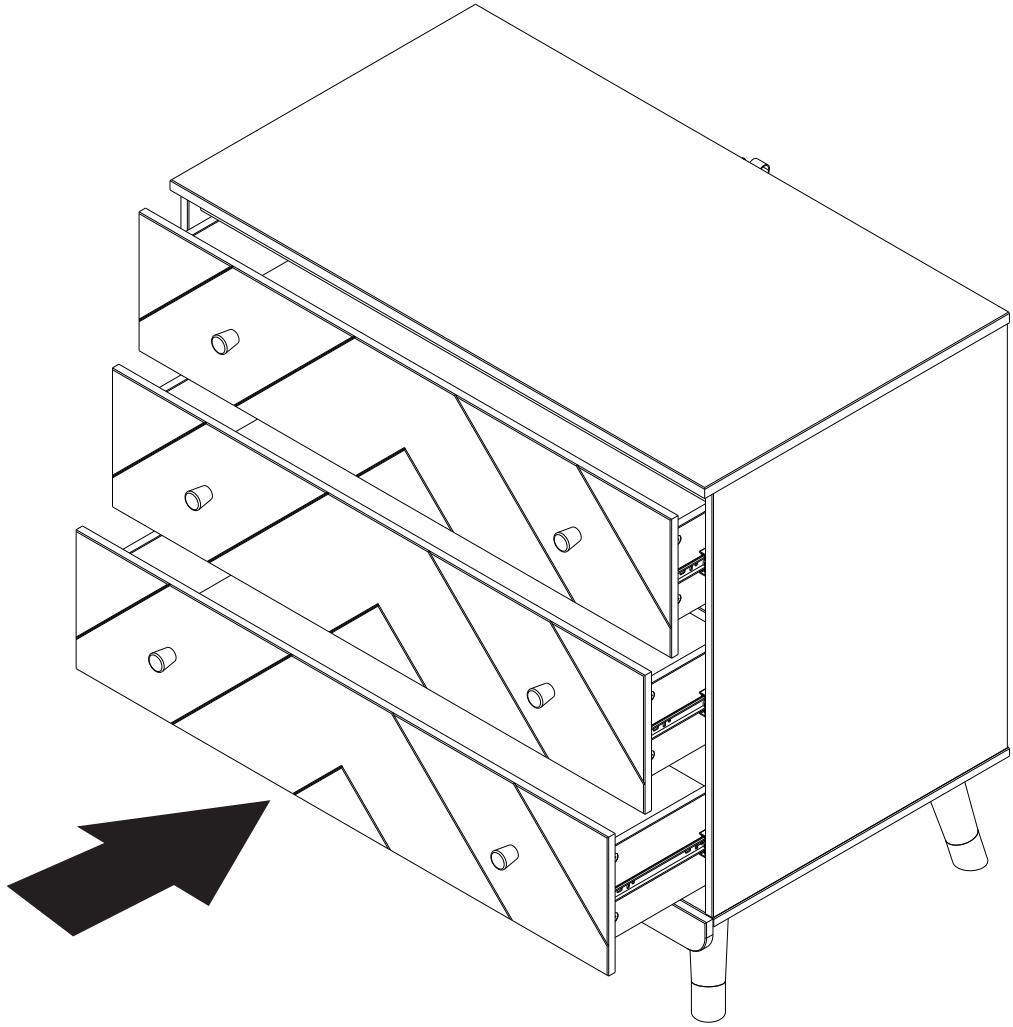


F*02

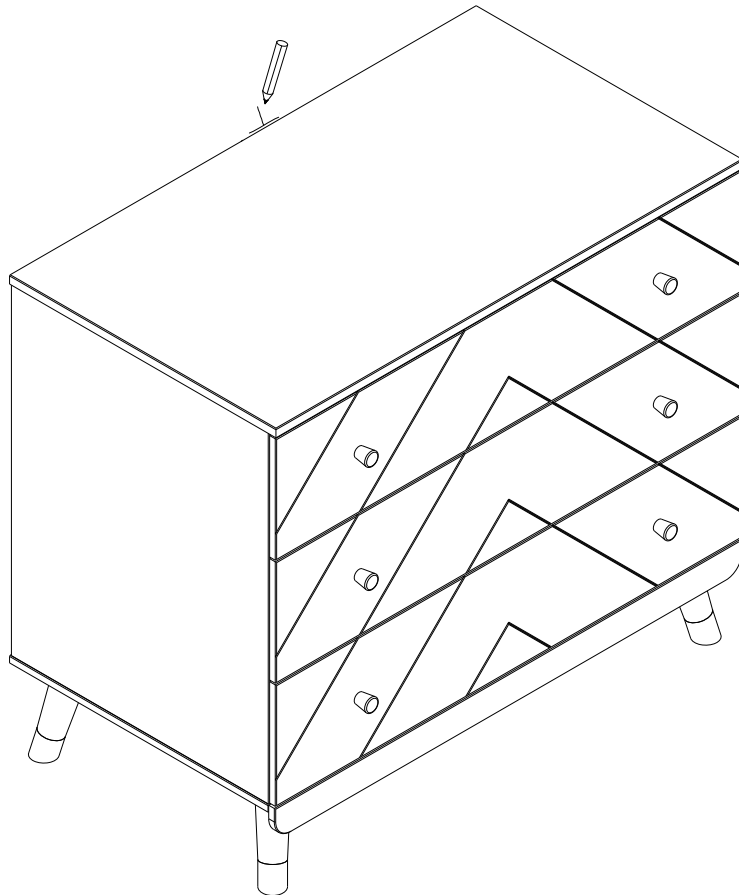


N*02

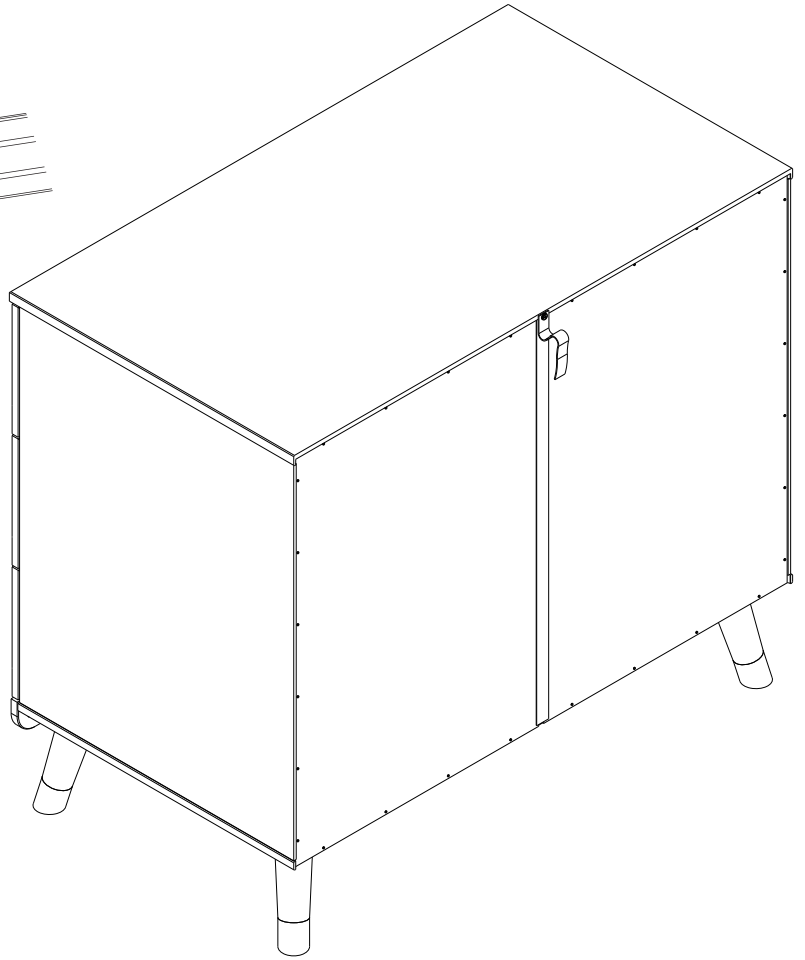
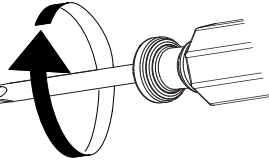
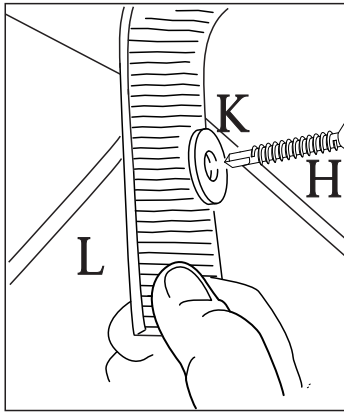
22



23



24



H*01

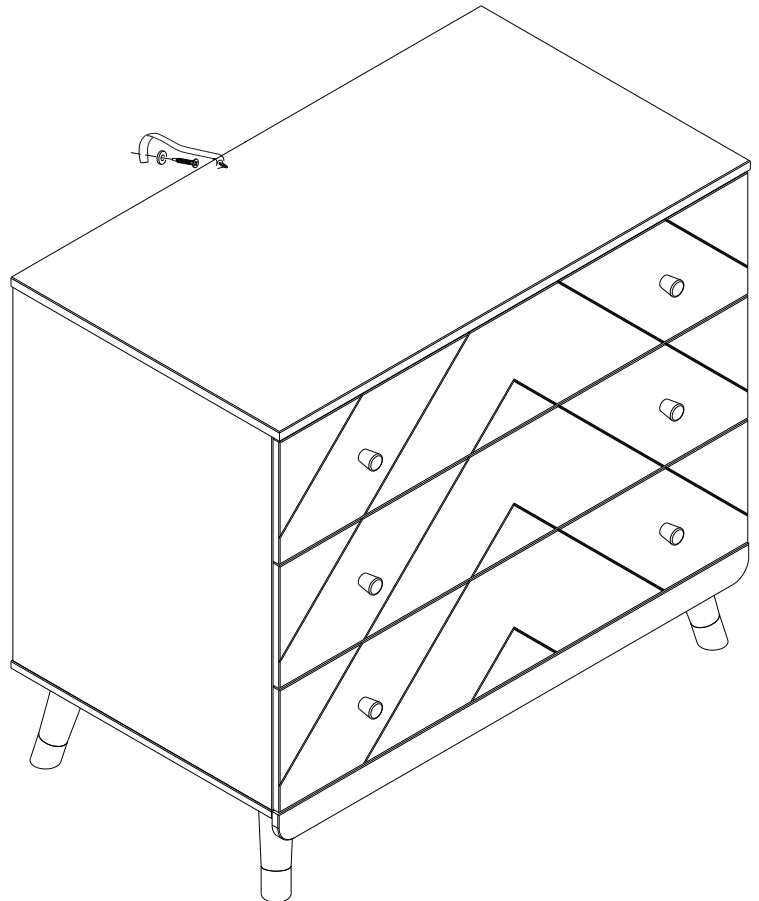
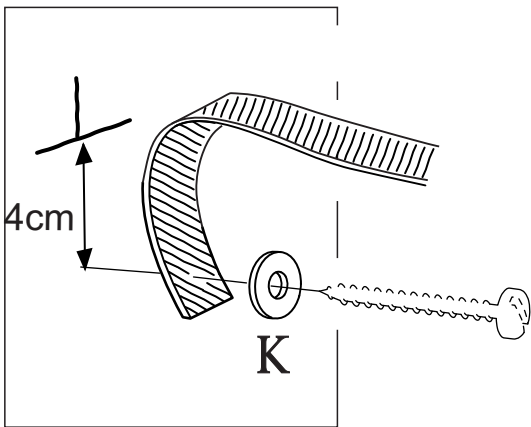


K*01

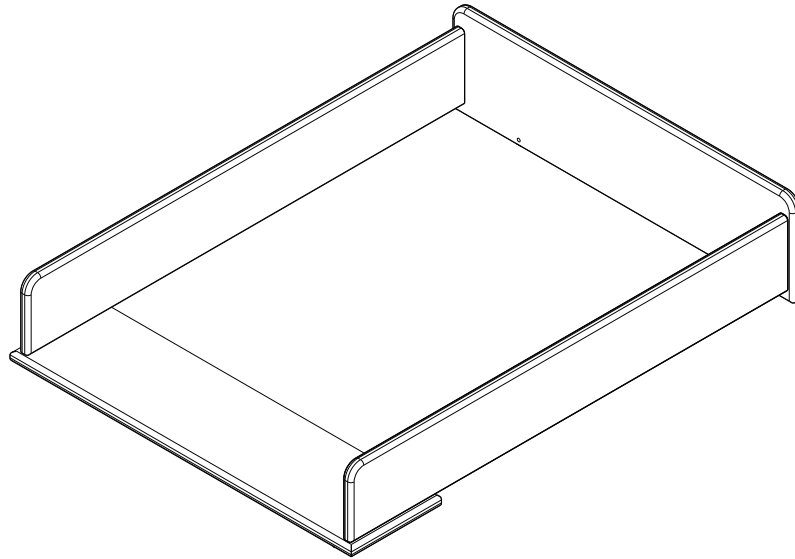


L*01

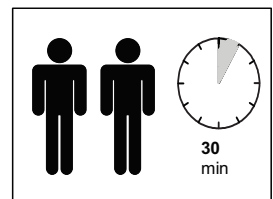
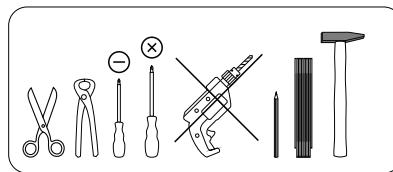
25



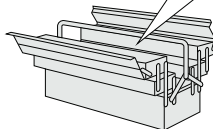
K*01



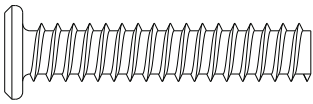
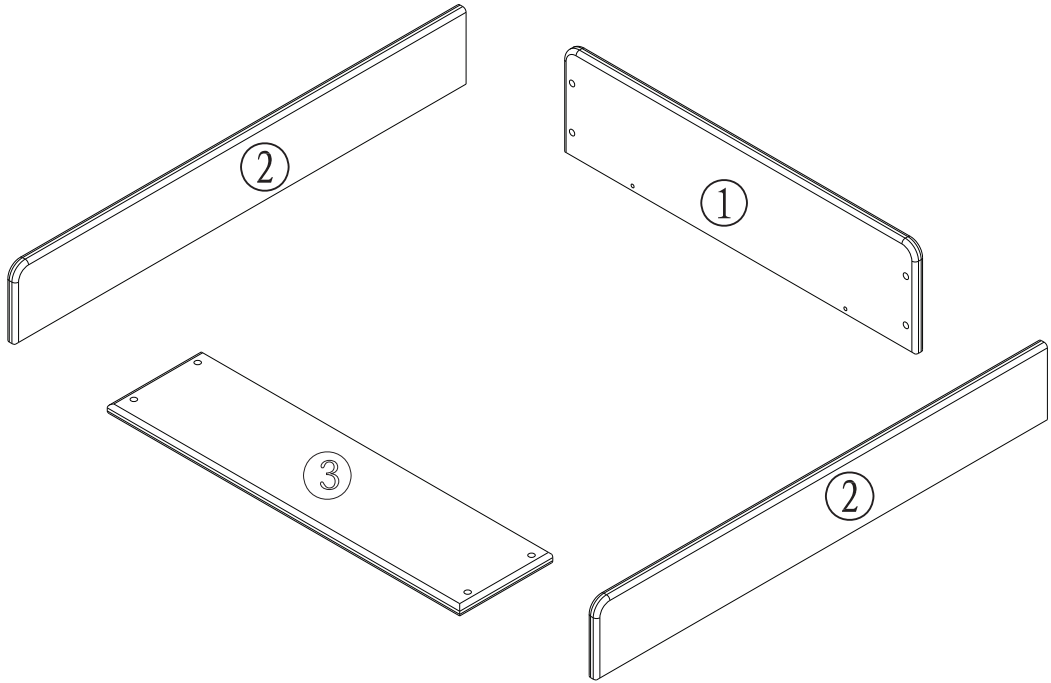
- | | |
|---------------------------------------|-----------------------------------|
| D Montageanleitung | GB Assembly instructions |
| NL Handleiding voor de montage | PL Instrukcja montażu |
| TR Montaj talimatı | RU Инст рук ция по монтажу |
| FR Notice de montage | IT Istruzioni di montaggio |
| CS Montážní návod | SK Návod na montáž |
| HU Szerelési útmutató | RO Instrucțiuni de montaj |



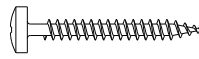
The mark of
responsible forestry



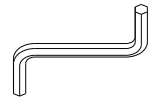
DATE: 07/03/2024



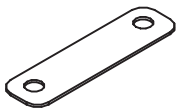
A X 8
(Ø 7 X 40mm)



B X 2
(Ø 3,5 X 25mm)



C X 1



D X 2



E X 4
(Ø 3 X 14mm)



NEDERLANDS

BELANGRIJK: LEES ZORGVULDIG EN BEWAAR VOOR LATERE RAADPLEGING.

VOOR HET GEBRUIK VAN DIT PRODUCT ALLE PLASTIEKVERPAKKING WEGNEMEN OM RISICO OP VERSTIKKING TE VOORKOMEN. VERNIETIG DEZE VERPAKKING OF HOU ZE BUITEN HET BEREIK VAN BABY'S EN KINDEREN.

WAARSCHUWING: Nooit het kind zonder toezicht laten!



VEILIGHEIDSAANWIJZINGEN:

Dit product is voorzien om gebruikt te worden met een luierkussen met volgend maximum afmetingen: L 70 cm x B 48 cm x H 10 cm.

Dit product is geschikt voor kinderen met een maximaal gewicht van 11 kg en een maximale leeftijd van 12 maanden. Maximum toegelaten belasting van de lade = 6 kg.

Het product moet steeds stabiel en op een vlakke horizontale vloer staan.

Het product moet steeds in een droge en gematigde ruimte staan.

VOORZORGEN BIJ GEBRUIK: Controleer alvorens elke ingebruikname van het product of alle onderdelen zich in goede staat bevinden, goed aangespannen zijn en geen scherpe randen vertonen, waardoor het kind zich kan kwetsen of blijven hangen met zijn kledij (of koordjes, halssnoer,...), wat een gevaar voor ophanging betekent. Controleer regelmatig alle verbindingpunten.

WAARSCHUWING: Het product niet in de nabijheid van een openhaard of andere warmtebron zoals o.a. elektrische weerstandsverwarming, gasverwarming, enz. plaatsen, dit om brandgevaar te vermijden.

WAARSCHUWING: Controleer het product regelmatig op onderdelen die gebroken, verwrongen, losgekomen of verdwenen zijn. Bij vaststelling ervan het product uit gebruik nemen.

WAARSCHUWING: Indien u onderdelen wenst te vervangen, gebruik dan alleen originele onderdelen, deze zijn te verkrijgen bij de fabrikant of verdeler.

ONDERHOUD: Reinig het product enkel met zeep of een ander mild schoonmaakmiddel zonder toxische bestanddelen en met warm water.

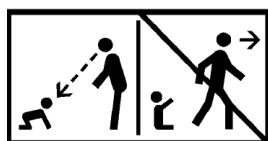
OPGELET: steeds het product direct volledig afdrogen!. Ten einde opzwellen van de houtplaten tegen te gaan dient elk gemorst product dadelijk verwijderd te worden.

FRANCAIS

IMPORTANT : A LIRE ATTENTIVEMENT ET A CONSERVER POUR RÉFÉRENCE ULTÉRIEURE.

POUR ÉVITER TOUT DANGER D'ÉTOUFFEMENT ENLEVER LA PROTECTION AVANT D'UTILISER CET ARTICLE. CETTE PROTECTION DOIT ÊTRE DÉTRUITE OU RANGÉE HORS DE PORTEE DES BEBES ET DES ENFANTS.

AVERTISSEMENT: Ne jamais laisser un enfant sans surveillance!



PRECAUTIONS D'EMPLOI:

- ☒ Ce produit peut recevoir un matelas à langer à poser d'une dimension maximale : L 70 cm x P 48 cm x Epaisseur 10 cm.
- ☒ Le produit convient uniquement aux enfants jusqu'à 12 mois et pesant au maximum 11 kg. Charge maximale admissible du tiroir = 6kg.
- ☒ Le produit doit être placé de manière stable sur un sol plan.
- ☒ Le produit doit être entreposé dans un endroit sec et tempéré.

MISE EN SERVICE: Avant d'utiliser le produit prenez soin que tous les éléments se trouvent en bon état, sont parfaitement serrés et n'ont pas d'extrémités aigues qui pourraient blesser l'enfant ou accrocher ses vêtements (cordons, colliers ou rubans pour sucettes), qui pourraient rester coincés, d'où un risque d'étranglement. Vérifiez tous les raccords.

AVERTISSEMENT: Ne pas placer le produit auprès d'une source de chaleur (chauffage électrique à résistance, chauffage à gaz etc.), ce qui pourrait déclencher un risque d'incendie.

AVERTISSEMENT: Contrôlez régulièrement le produit pour détecter les pièces cassées, tordues ou manquantes. Si c'est le cas, mettez le produit hors service.

AVERTISSEMENT: utilisez toujours des pièces détachées originales, à obtenir chez le fabricant ou le distributeur.

NETTOYAGE ET ENTRETIEN : Nettoyez le produit avec du savon ou un détergent sans éléments toxiques, dilué dans de l'eau tiède.

ATTENTION: Après le nettoyage, il faut toujours sécher complètement le produit immédiatement. Afin de contrer le gonflement des panneaux de bois tout écoulement doit être immédiatement retiré, nettoyé et séché.

GERMAN

WICHTIG: BITTE SORGFÄLTIG LESEN UND FÜR SPÄTERES NACHLESEN UNBEDINGT AUFBEWAHREN

VOR DIE VERWENDUNG DIESES PRODUKTS ALLE KUNSTSTOFFVERPACKUNG ENTFERNEN UM ERSTICKUNGSGEFAHR ZU VERHINDERN. DIE PACKUNG ZERSTÖREN ODER AUSSERHALB DER REICHWEITE VON KINDERN HALTEN.

WARNUNG: Lassen Sie das Kind nie unbeaufsichtigt



SICHERHEITSHINWEISE:

- ☒ Dieses Produkt ist für die Verwendung mit einem Windelkissen mit den folgenden maximalen Abmessungen vorgesehen: L 70 cm x B 48 cm x H 10 cm.
- ☒ Dieses Produkt ist für Kinder mit einem Höchstgewicht von 11 kg und einem Höchstalter von 12 Monaten geeignet. Maximal zulässige Belastung der Schublade = 6 kg.
Das Produkt muss immer stabil sein und auf einem flachen horizontalen Boden stehen.
Das Produkt muss immer in einem trockenen und temperierten Raum stehen.

VERWENDUNG: Prüfen Sie vor der Verwendung des Produkts, ob alle Teile in gutem Zustand sind, richtig gespannt sind und keine scharfen Kanten haben, die das Kind verletzen oder an seiner Kleidung (oder Schnüren, Halskette,...) hängen bleiben könnten, was eine Gefahr des Hängens darstellt. Überprüfen Sie regelmäßig alle Anschlusspunkte.

WARNUNG: Stellen Sie das Produkt nicht in die Nähe eines offenen Feuers oder einer anderen Wärmequelle wie elektrische Widerstandsheizung, Gasheizung usw., um eine Brandgefahr zu vermeiden..

WARNUNG: Überprüfen Sie das Produkt regelmäßig auf gebrochene, verdrehte, lose oder fehlende Teile. Wenn diese gefunden werden, nehmen Sie das Produkt aus dem Verkehr.

WARNUNG: Wenn Sie Teile ersetzen möchten, verwenden Sie nur Originalteile, die beim Hersteller oder Händler erhältlich sind.

PFLEGE: Reinigen Sie das Produkt nur mit Seife oder einem anderen milden Reinigungsmittel, das frei von giftigen Substanzen ist, und mit warmem Wasser.

WARNUNG: das Produkt immer sofort vollständig trocknen! Um ein Aufquellen der Holzplatten zu verhindern, muss verschüttetes Holz sofort entfernt werden.

ENGLISH

IMPORTANT: READ CAREFULLY AND KEEP FOR FUTURE REFERENCE.

TO AVOID DANGER OF SUFFOCATION REMOVE PLASTIC COVER BEFORE USING THIS ARTICLE. THIS COVER SHOULD BE DESTROYED OR KEPT AWAY FROM BABIES AND CHILDREN.

WARNING: Never leave the child unattended!



SAFETY INSTRUCTIONS:

This product is designed to be used with a changing mat of the following maximum dimensions: L 70 cm x W 48 cm x H 10 cm.

This product is suitable for children with a maximum weight of 11 kg and a maximum age of 12 months. Maximum permitted load of the drawer = 6 kg.

The product must always be stable and on a flat horizontal floor.

The product must always stand in a dry and temperate room.

PRECAUTIONS ON USE: Before using the product, check that all the parts are in good condition, properly tensioned and have no sharp edges, which could cause the child to get hurt or get stuck with his clothes (or cords, necklace, etc.), which is a strangulation hazard. Regularly check all connecting points.

WARNING: Do not place the product near an open fire or any other source of heat such as electric resistance heating, gas heating, etc. to avoid a fire hazard.

WARNING: Check the product regularly for broken, twisted, loose or missing parts. If these parts are found, take the product out of service.

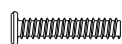
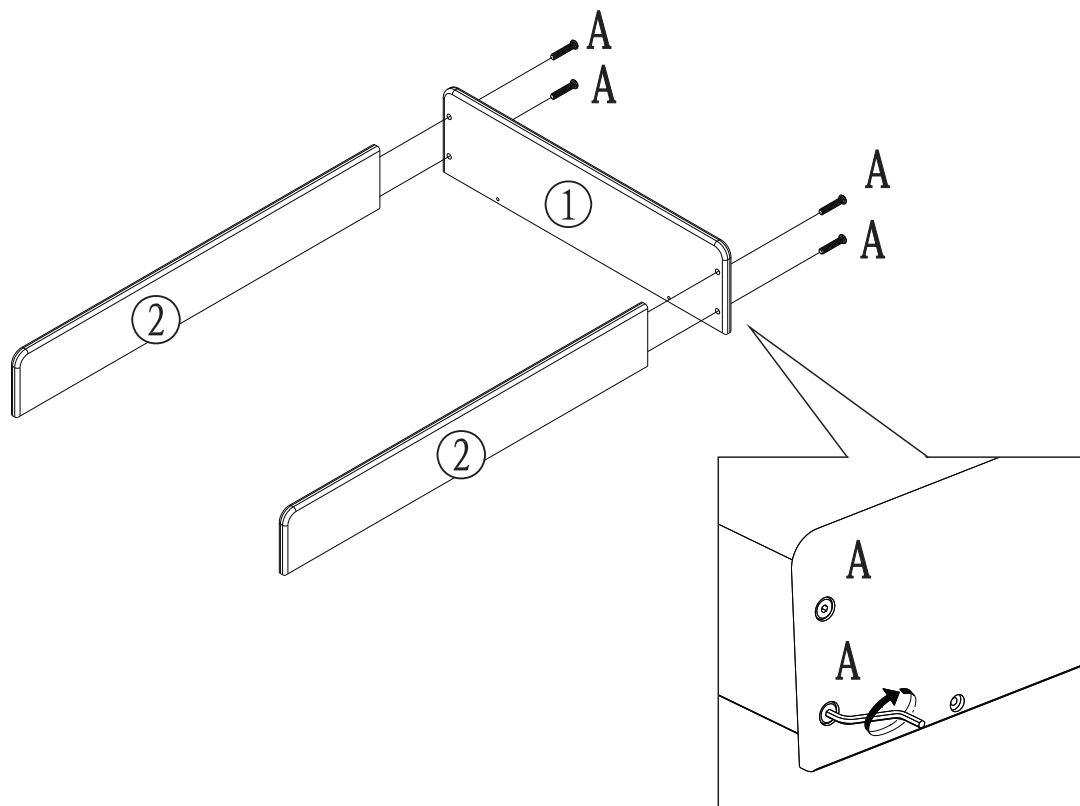
WARNING: If you wish to replace parts, use only original parts, which are available from the manufacturer or distributor.

MAINTENANCE: Clean the product only with soap or other mild detergent free of toxic substances and with warm water.

ATTENTION: always completely dry the product immediately! In order to prevent swelling of the wood panels, any spillage must be removed immediately.

BEFORE YOU BEGIN	AVANT LE MONTAGE	MONTAGE
<p>adult assembly required</p> <p>not suitable for children under four years, due to sharp points and small parts</p> <p>Warning : choking hazard. Unassembled parts may be choking hazard to children 4 years and younger.</p> <p>Use the tools indicated on the assembly leaflet and follow the instructions.</p> <p>All assembly components must always be tightened properly. Check regularly and re-tighten if necessary.</p>	<p>assemblage uniquement par un adulte</p> <p>Ne convient pas aux enfants de moins de 4 ans, à cause de pièces pointues et coupantes</p> <p>Avertissement: Risque d'étouffement. Les pièces non assemblées peuvent provoquer un risque d'étouffement pour les enfants de 4 ans et moins.</p> <p>Utiliser les outils indiqués sur la notice de montage et suivre les instructions d'assemblage.</p> <p>Il convient que tous les dispositifs d'assemblage soient toujours convenablement serrés et régulièrement vérifiés, ainsi que resserrés si nécessaire.</p>	<p>Die Montage soll durch eine erwachsene Person erfolgen.</p> <p>Das Bett ist nicht geeignet für Kinder unter 4 Jahren.</p> <p>Warnung: Erstickungsgefahr. Kleinteile können eine Erstickungsgefahr bei Kinder sein.</p> <p>Verwenden Sie die angegebenen Werkzeuge zur Montage und folgen Sie der Aufbauanleitung.</p> <p>Alle Montageteile müssen fest verschraubt sein.</p> <p>Überprüfen Sie regelmässig die Festigkeit und ziehen sie wenn nötig nach.</p>
USE AND MAINTAINANCE	UTILISATION ET ENTRETIEN	VERWENDUNG UND PFLEGE
<p>Clean the surface using a slightly damp cloth and mild washing liquid if necessary.</p> <p>Do not use any cleaning product containing alcohol or ammonia. These will dull the shiny surface of the product. Furniture polish will also work to clean and dust off the surface.</p> <p>The following applies in general: Please don't use the following detergents or cleaning agents at all :</p> <ul style="list-style-type: none"> •microfibre cloths or dirt erasers they often contain fine abrasive particles which can cause scratches on the surfaces •aggressive chemical substances as well as abrasive cleaning agents or solvents . They may damage the surfaces too. •scouring powder, steel wool or scouring pads. •vacuum cleaners. The nozzles and brushes can cause scratches on the surfaces. •steam cleaners. The surfaces may be damaged or separated from the ground due to the high pressure and heat of the water vapour. 	<p>Nettoyer la surface à l'aide d'un chiffon légèrement humide et de liquide vaisselle doux si nécessaire. Ne pas utiliser de produit de nettoyage contenant de l'alcool ou de l'ammoniaque. Ces produits terniront la surface brillante du produit. Un produit de polissage des meubles peut être utilisé pour nettoyer et dépoussiérer la surface.</p> <p>En règle générale: Veuillez n'utiliser en aucun cas les détergents suivants:</p> <ul style="list-style-type: none"> •chiffons à microfibres ou gomme à saleté. Ils contiennent souvent de fine particules abrasives qui peuvent rayer les surfaces. •substances chimiques agressives ainsi que des détergents abrasifs. Ceux-ci peuvent également endommager les surfaces. •poudre à récurer, paille de fer ou éponge grattant. •aspirateur. les buses et les brosses peuvent rayer la surface. •nettoyeur à vapeur. De fait de la haute pression et de la chaleur avec lesquelles la vapeur d'eau sort sur la surface, elles peuvent être endommagées et même décoller la base. 	<p>Reinigen Sie die Oberfläche mit einem feuchten Tuch und bei Bedarf mit mildem Reinigungsmittel.</p> <p>Verwenden Sie keine Alkohol- oder Ammoniak haltigen Reinigungsmittel. Diese schaden der Oberfläche.</p> <p>Zur Pflege verwenden Sie bitte keine Mikrofasertücher oder Schmutz Radiergummi. Diese enthalten Schleifmittel, die die Oberfläche beschädigen.</p> <p>Keine aggressiven chemischen Mittel wie Scheuermilch oder Andere Lösungsmittel. Keine Scheuermittel, Stahlwolle, Scheuerschwämme.</p> <p>Staubsauger Düsen und Bürsten können Kratzer verursachen.</p> <p>Keine Dampfreiniger verwenden. Durch den hohen Druck oder der Wärme des Wasserdampfes kann die Oberfläche beschädigt werden.</p>

1

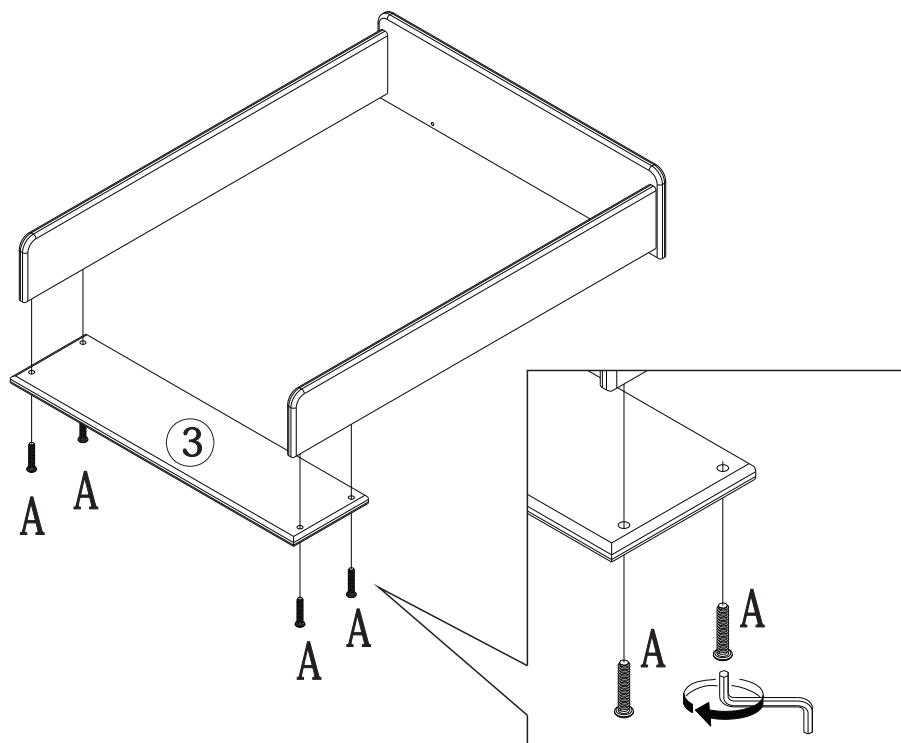


A * 4

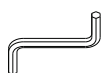


C * 1

2

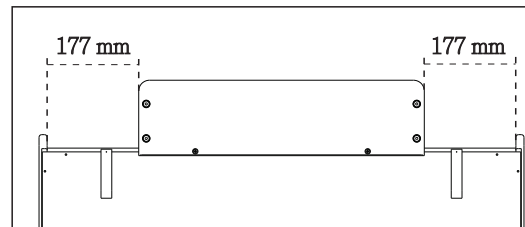
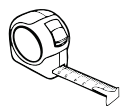
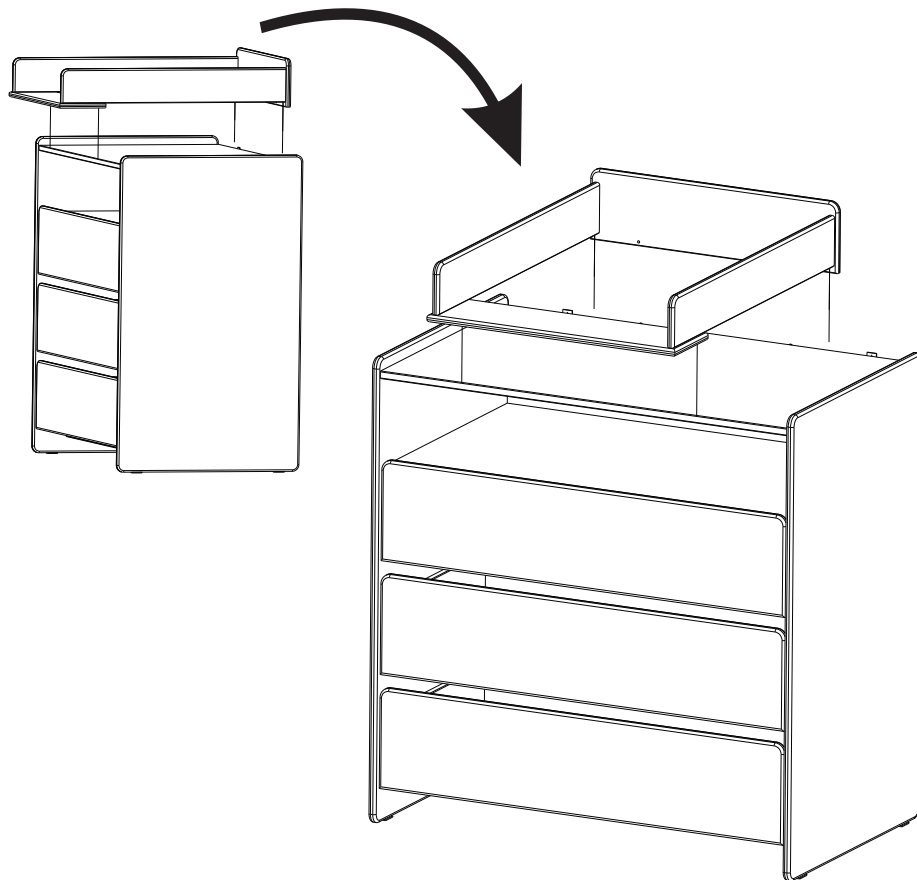


A * 4

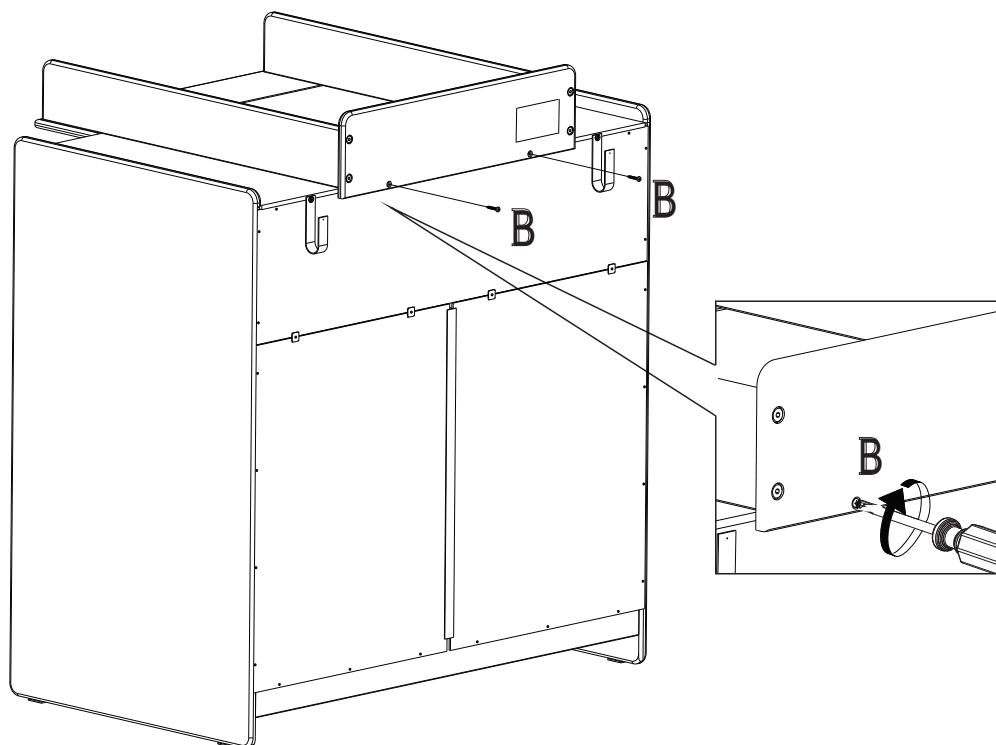


C * 1

3

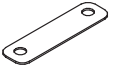
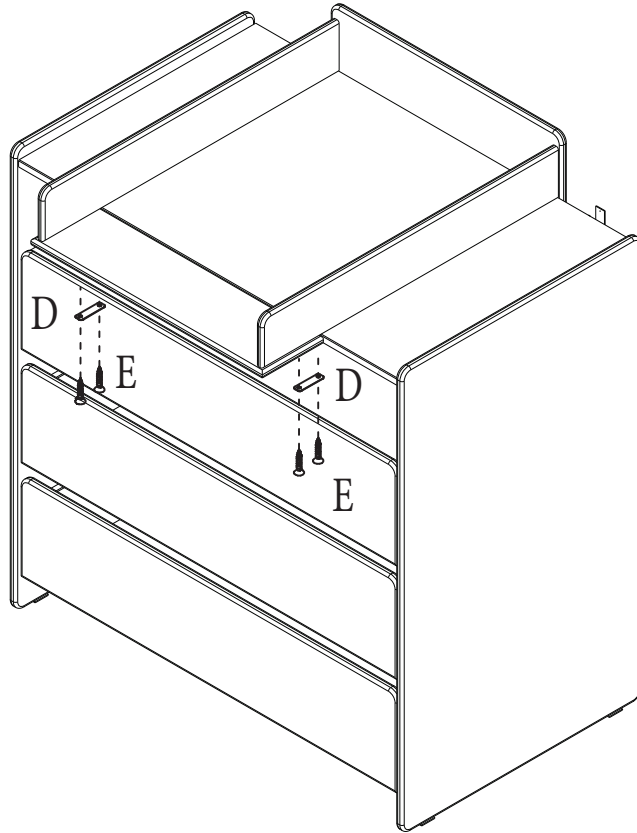


4



B * 2

5



D * 2



E * 4

6

