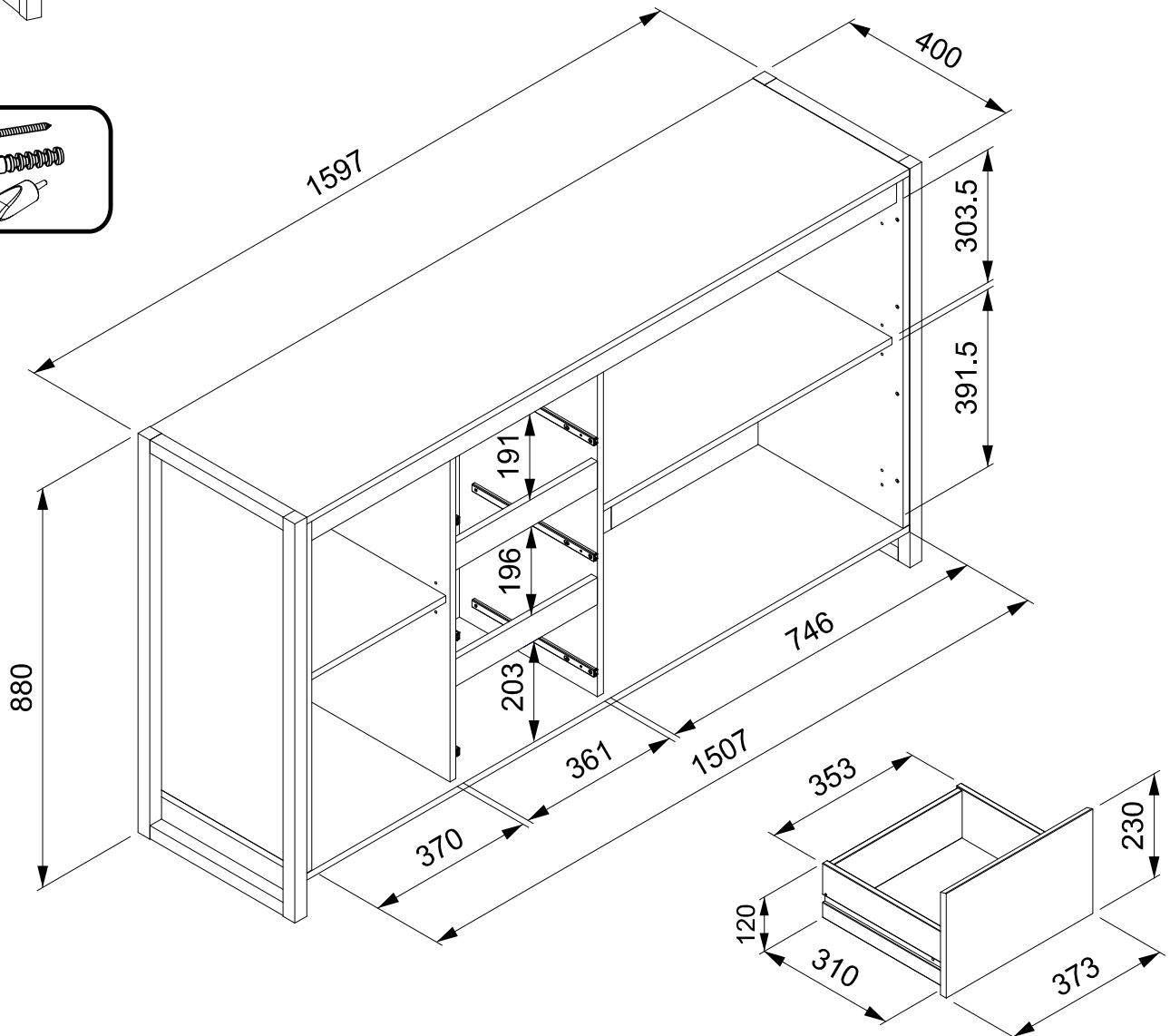
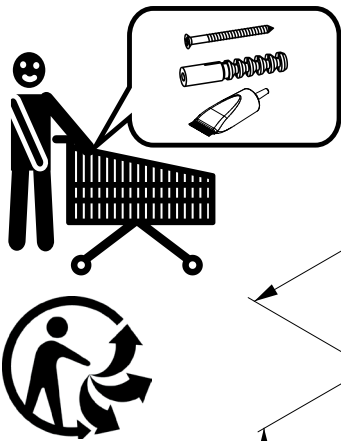
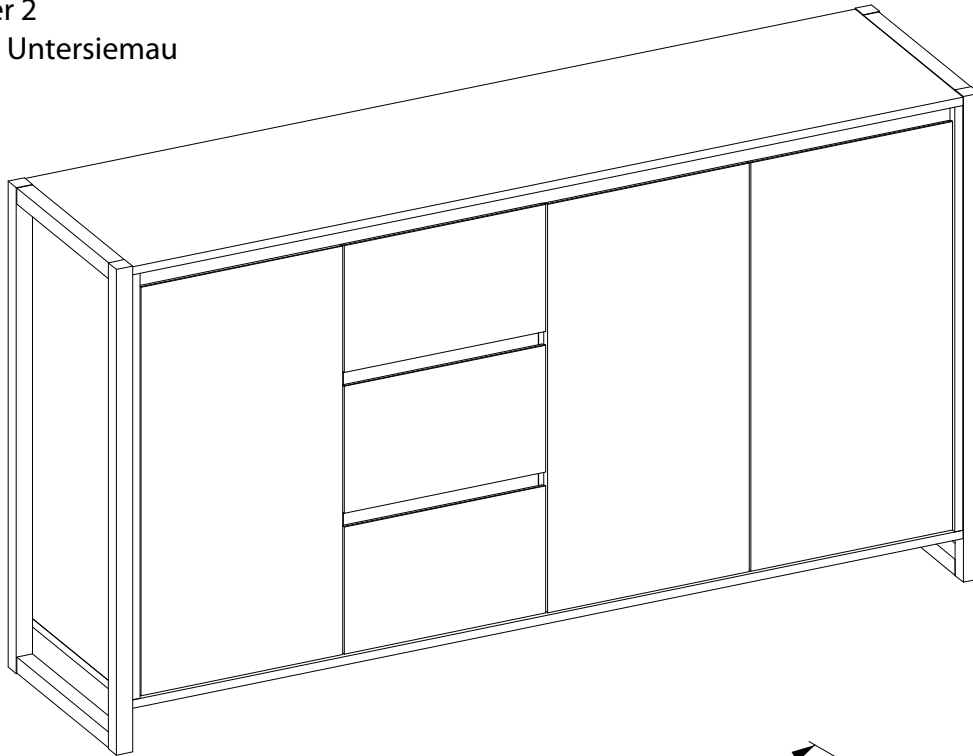


finori GmbH  
Straßäcker 2  
D - 96253 Untersiemau





- Ⓛ Deur Befolgen Sie stets die Anleitung des Herstellers!
- Ⓛ Deur Please generally follow the manufacturer's instructions!
- Ⓛ Deur Suivez toujours les instructions du fabricant!
- Ⓛ Deur Volg steeds de handleiding van de producent!
- Ⓛ Deur Siga siempre las instrucciones del fabricante!
- Ⓛ Deur Stale przestrzegaj instrukcji producenta!

- Ⓛ Deur Всегда следуйте инструкции производителя!
- Ⓛ Deur Seguire sempre le istruzioni del produttore!
- Ⓛ Deur Mindig tartsa be a gyártó utasításait!
- Ⓛ Deur Siga sempre as instruções do fabricante!
- Ⓛ Deur Vždy dodržujte pokyny výrobce!



- Ⓛ Deur Verwenden Sie zur Reinigung nur ein feuchtes Tuch!
- Ⓛ Deur Please only clean with a damp cloth!
- Ⓛ Deur N'utilisez qu'un chiffon humide pour le nettoyage!
- Ⓛ Deur Gebruik voor de reiniging enkel een vochtige doek!
- Ⓛ Deur Para limpiar utilice sólo un paño húmedo!
- Ⓛ Deur Do czyszczenia używaj wilgotnej szmatki!

- Ⓛ Deur Для очистки используйте только влажную ткань!
- Ⓛ Deur Per la pulizia, utilizzare solo un panno umido!
- Ⓛ Deur A tisztításhoz elegendő egy nedves kendő használat!
- Ⓛ Deur Para a limpeza use apenas um pano húmido!
- Ⓛ Deur Pro čištění používejte pouze vlhký hadřík!



- Ⓛ Deur Bauen Sie das Produkt auf einer Unterlage auf!
- Ⓛ Deur Please mount the product on a bottom support!
- Ⓛ Deur Montez le produit sur une base!
- Ⓛ Deur Monteer het product op een basis!
- Ⓛ Deur Monte el producto sobre una base!
- Ⓛ Deur Rozkładaj produkt na podkładce!

- Ⓛ Deur Собирайте изделие на подстилке!
- Ⓛ Deur Montare il prodotto su un supporto!
- Ⓛ Deur Az összeszereléskor helyezzen a termék alá megfelelő alátétet!
- Ⓛ Deur Monte o produto numa superfície plana!
- Ⓛ Deur Výrobek smontujte na pevném podkladu!



- Ⓛ Deur Verwenden Sie das Produkt nur in Innenräumen!
- Ⓛ Deur Please exclusively use the product indoors!
- Ⓛ Deur N'utilisez le produit qu'à l'intérieur!
- Ⓛ Deur Gebruik het product enkel binnenshuis!
- Ⓛ Deur Utilice el producto sólo en interiores!
- Ⓛ Deur Używaj produkt tylko w pomieszczeniach wewnętrznych!

- Ⓛ Deur Используйте изделие только во внутренних помещениях!
- Ⓛ Deur Utilizzare il prodotto solo in ambienti interni!
- Ⓛ Deur A termék csak bel terekben használható!
- Ⓛ Deur Use o produto apenas no interior!
- Ⓛ Deur Používejte výrobek pouze uvnitř!



- Ⓛ Deur Legen Sie die Beschläge zusammen und prüfen Sie die Vollständigkeit!
- Ⓛ Deur Please join the fittings and verify their completeness!
- Ⓛ Deur Pliez les raccords ensemble et vérifiez qu'ils sont complets!
- Ⓛ Deur Leg de onderdelen samen en controleer de volledigheid!
- Ⓛ Deur Junte los accesorios y compruebe que están todos!
- Ⓛ Deur Rozłóż poszczególne części i sprawdź kompletność!

- Ⓛ Deur Положите фурнитуру в одно место и проверьте комплектность!
- Ⓛ Deur Mettere insieme le guarnizioni e verificarne la completezza!
- Ⓛ Deur Állítsa össze a sarokvasakat, és ellenőrizze, hogy épek-e!
- Ⓛ Deur Coloque os encaixes juntos e verifique se estão completos!
- Ⓛ Deur Složte armatury a zkontrolujte úplnost!



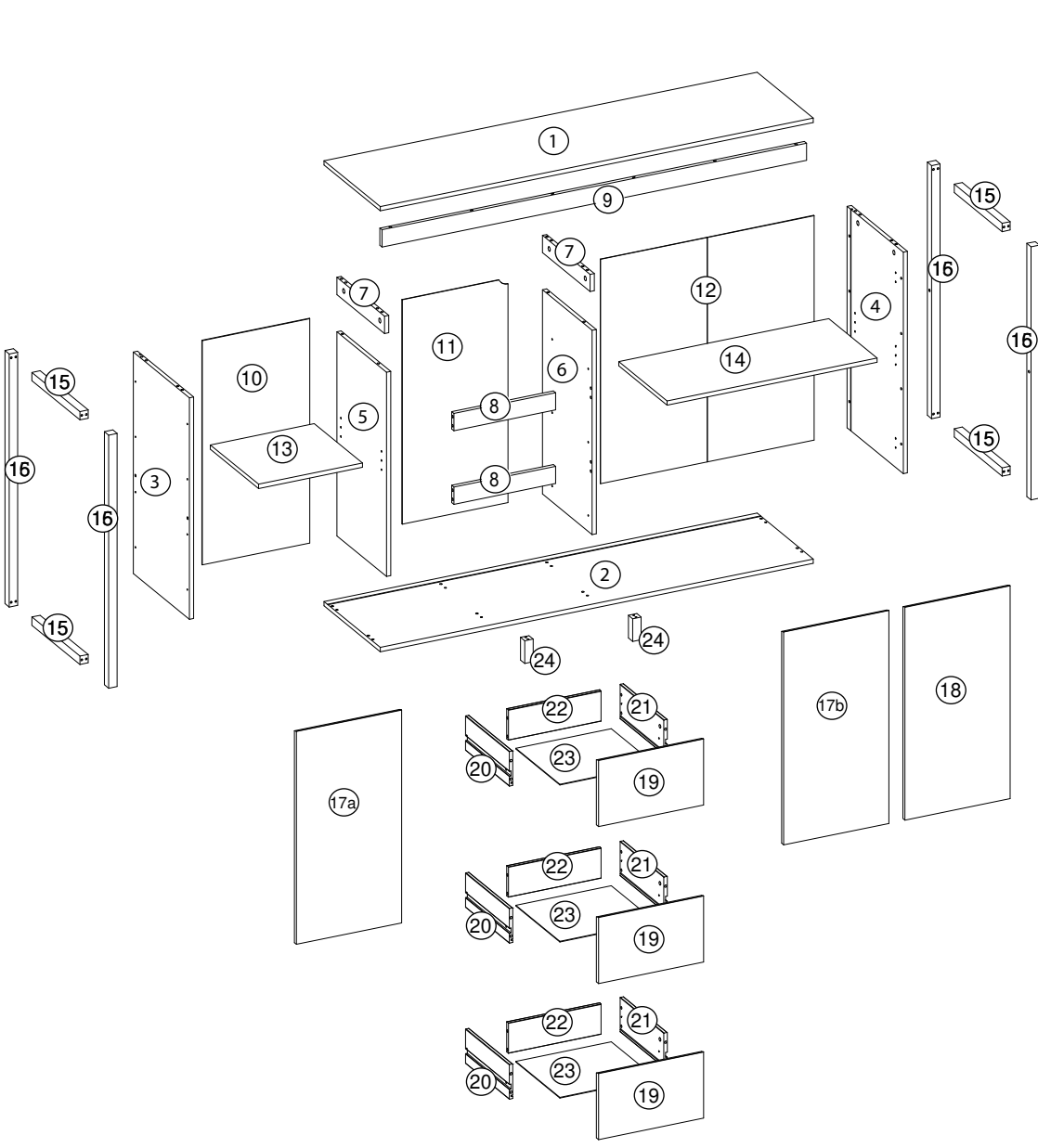
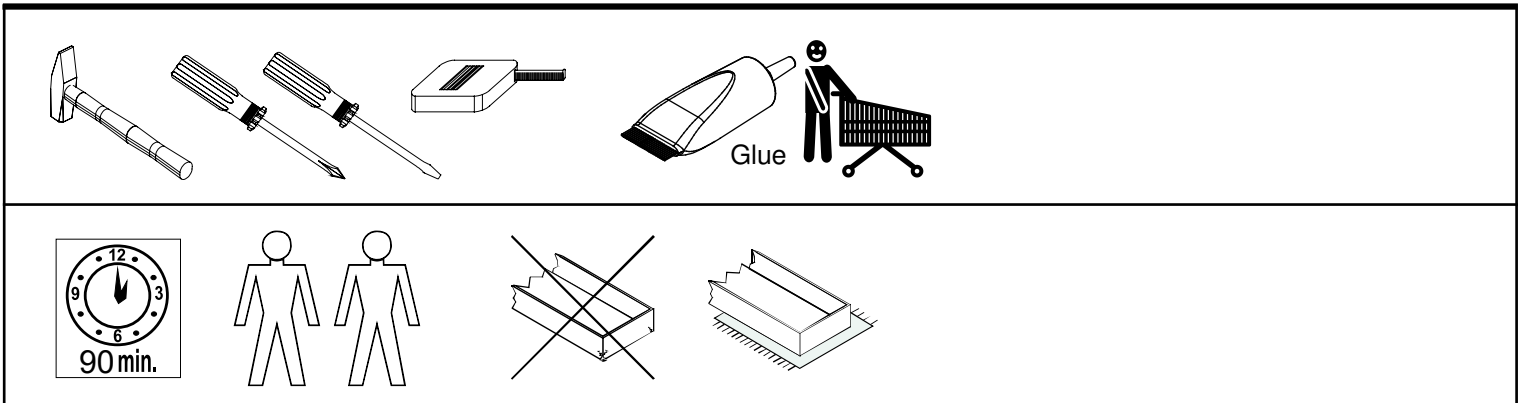
- Ⓛ Deur Bei fehlenden Teilen kontaktieren Sie den Hersteller!
- Ⓛ Deur If parts are missing, please turn to the manufacturer!
- Ⓛ Deur En cas de pièces manquantes, veuillez contacter le fabricant!
- Ⓛ Deur Contacteer de fabrikant als er onderdelen ontbreken!
- Ⓛ Deur En el caso de que falten piezas, póngase en contacto con el fabricante!
- Ⓛ Deur W razie braku części skontaktuj się z producentem!

- Ⓛ Deur При отсутствии каких-либо частей обратитесь к производителю!
- Ⓛ Deur In caso di pezzi mancanti, contattare il produttore!
- Ⓛ Deur Ha hiányozna valamelyik elem, lépjen kapcsolatba a gyártóval!
- Ⓛ Deur Em caso de peças em falta, entre em contato com o fabricante!
- Ⓛ Deur Pro chybějící díly kontaktujte výrobce!



- Ⓛ Deur Ziehen Sie die Schrauben nach einiger Zeit des Gebrauchs erneut fest!
- Ⓛ Deur Please re-tighten the screws after having used the product for a while!
- Ⓛ Deur Resserrer les vis après un certain temps d'utilisation!
- Ⓛ Deur Draai de schroeven na een zekere gebruikstijd opnieuw vast!
- Ⓛ Deur Asegure de nuevo los tornillos tras usarlo durante un tiempo!
- Ⓛ Deur Po pewnym czasie użytkowania ponownie dokręć śruby!

- Ⓛ Deur Спустя некоторое время использования подкрутите гайки!
- Ⓛ Deur Stringere nuovamente le viti dopo un certo periodo di utilizzo!
- Ⓛ Deur A használat során némi idő elteltével húzza meg újra a csavarokat!
- Ⓛ Deur Reaperte os parafusos após algum tempo de uso!
- Ⓛ Deur Po určité době používání šrouby znovu utáhněte!

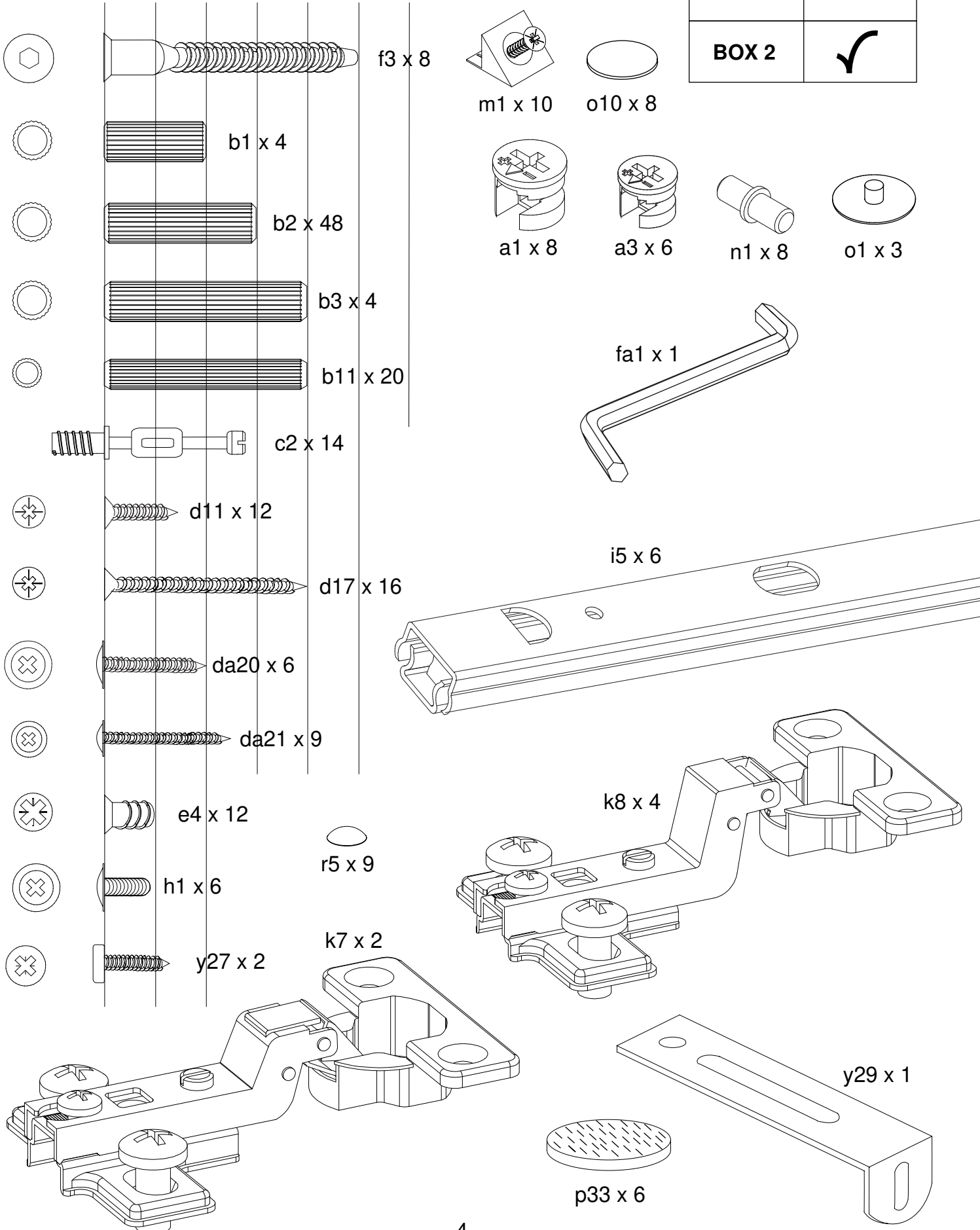


Dimensions / Abmessung in mm/		
①	1 x	1537 x 399 x 15
②	1 x	1537 x 399 x 15
③	1 x	770 x 398 x 15
④	1 x	770 x 398 x 15
⑤	1 x	710 x 352 x 15
⑥	1 x	710 x 352 x 15
⑦	2 x	338 x 60 x 15
⑧	2 x	361 x 60 x 15
⑨	1 x	1507 x 60 x 15
⑩	1 x	780 x 382 x 2,5
⑪	1 x	780 x 375 x 2,5
⑫	1 x	780 x 758 x 2,5
⑬	1 x	369 x 342 x 15
⑭	1 x	745 x 342 x 15
⑮	4 x	340 x 29 x 29
⑯	4 x	880 x 30 x 30
⑰a	1 x	740 x 373 x 15
⑰b	1 x	740 x 373 x 15
⑱	1 x	740 x 373 x 15
⑲	3 x	373 x 230 x 15
⑳	3 x	310 x 120 x 12
㉑	3 x	310 x 120 x 12
㉒	3 x	329 x 105 x 12
㉓	3 x	339 x 313 x 2,5
㉔	2 x	79 x 30 x 30

<b>BOX 1</b>	1, 2, 9, 17a, 17b, 18, 3x19, 3x23
<b>BOX 2</b>	3, 4, 5, 6, 2x7, 2x8, 10, 11, 12, 13, 14, 4x15, 4x16, 3x20, 3x21, 3x22, 2x24



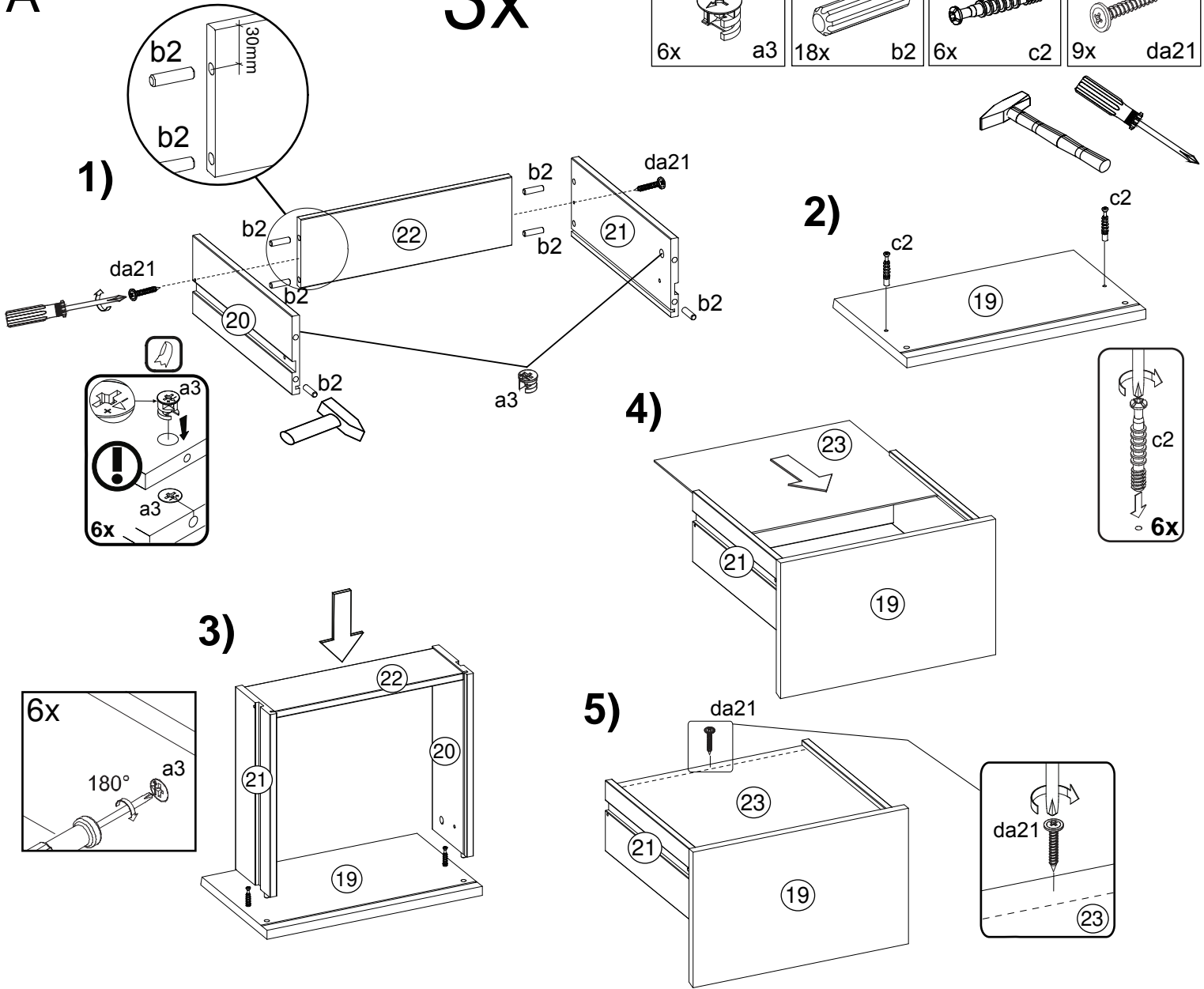
<b>BOX 1</b>	
<b>BOX 2</b>	✓



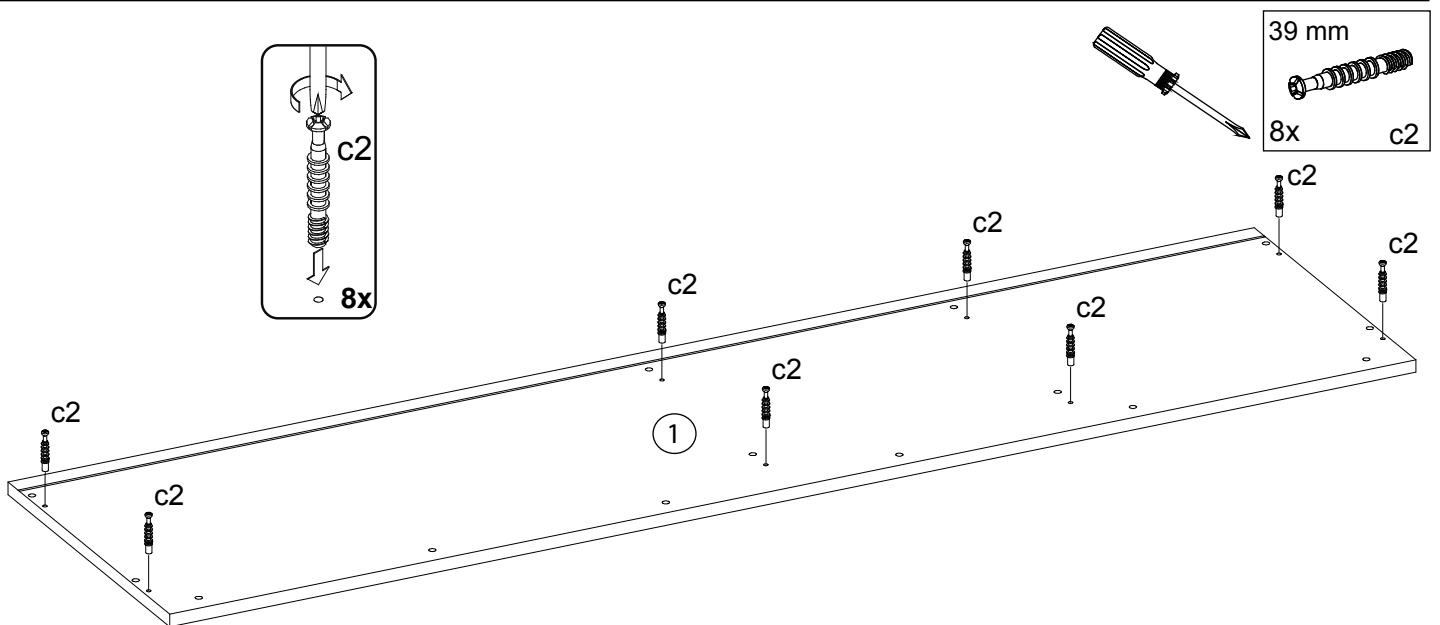
A

3x

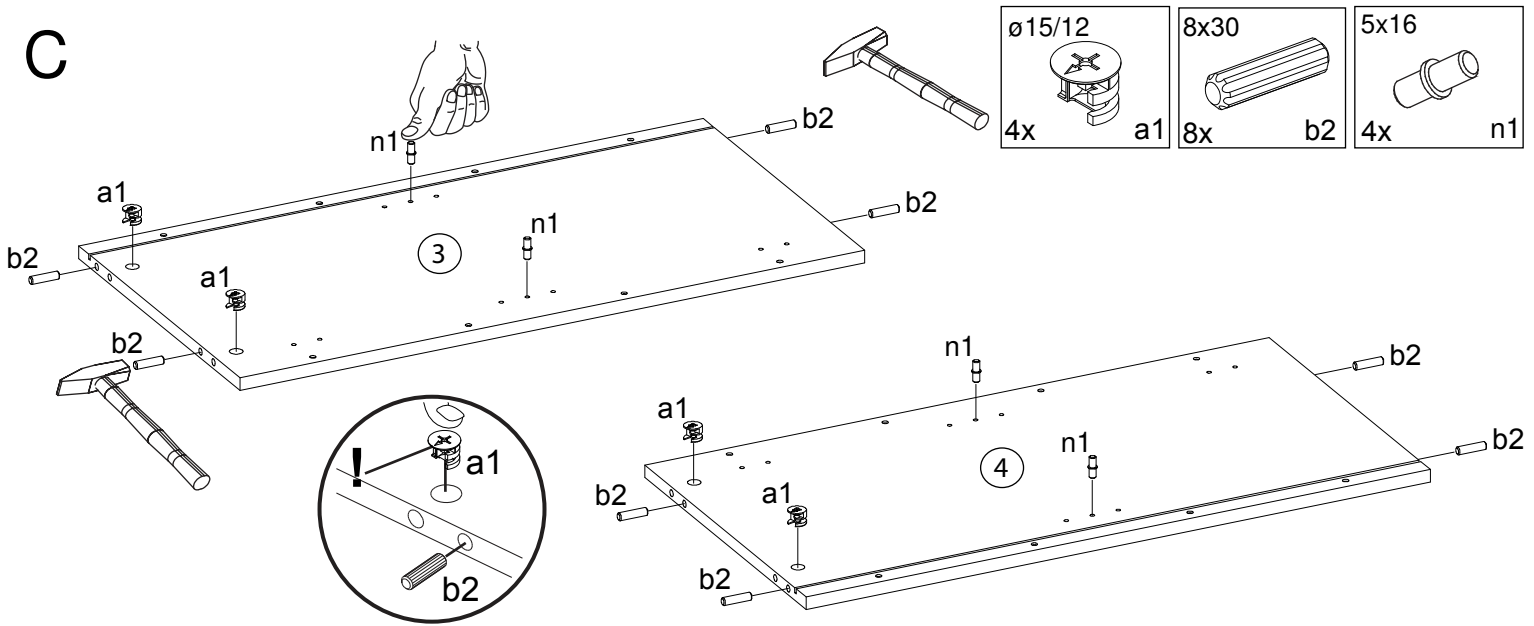
 ø12/10 6x      a3	 8x30 18x     b2	 6x      c2	 3x25 9x      da21
--------------------------	------------------------	----------------	--------------------------



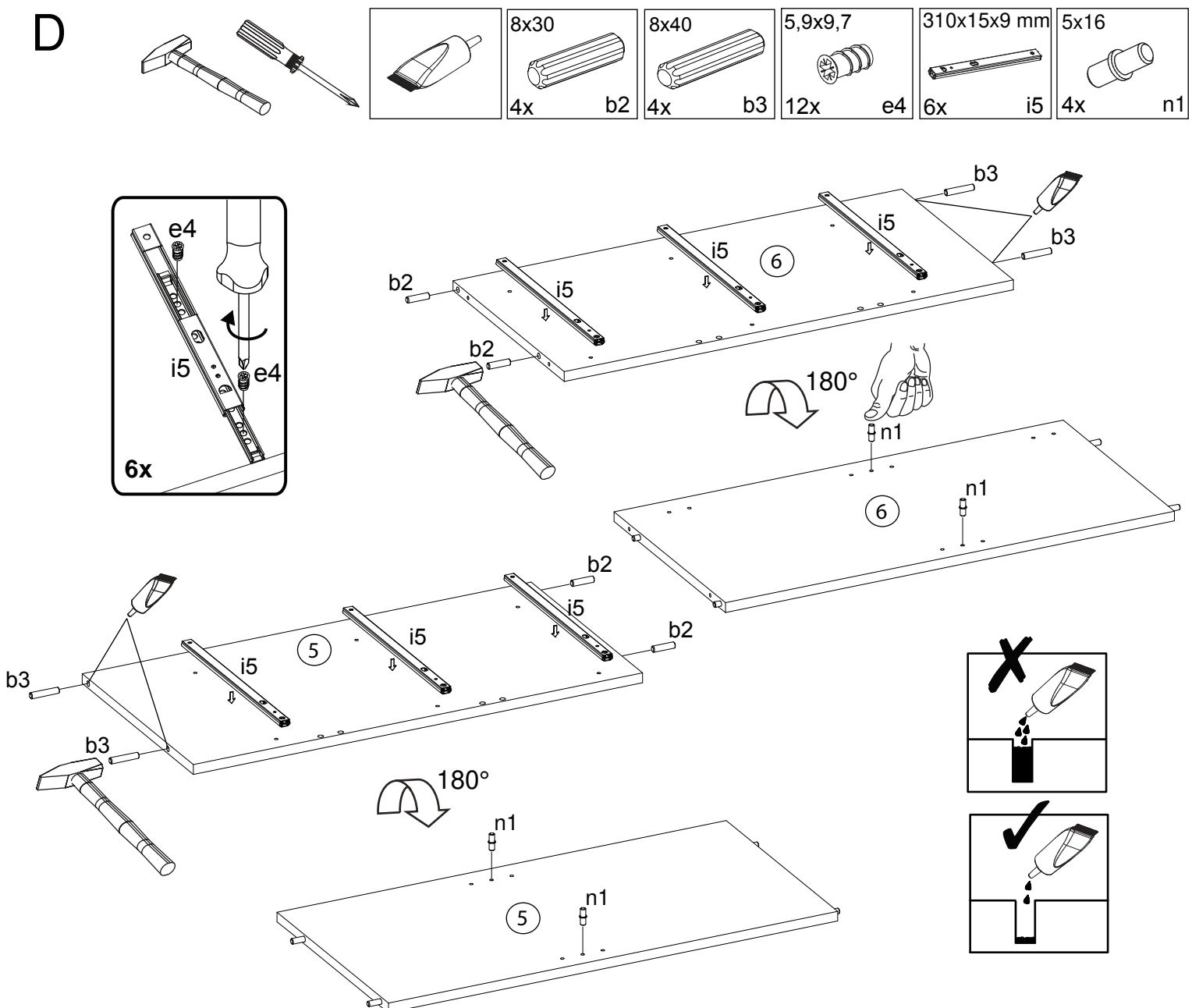
B



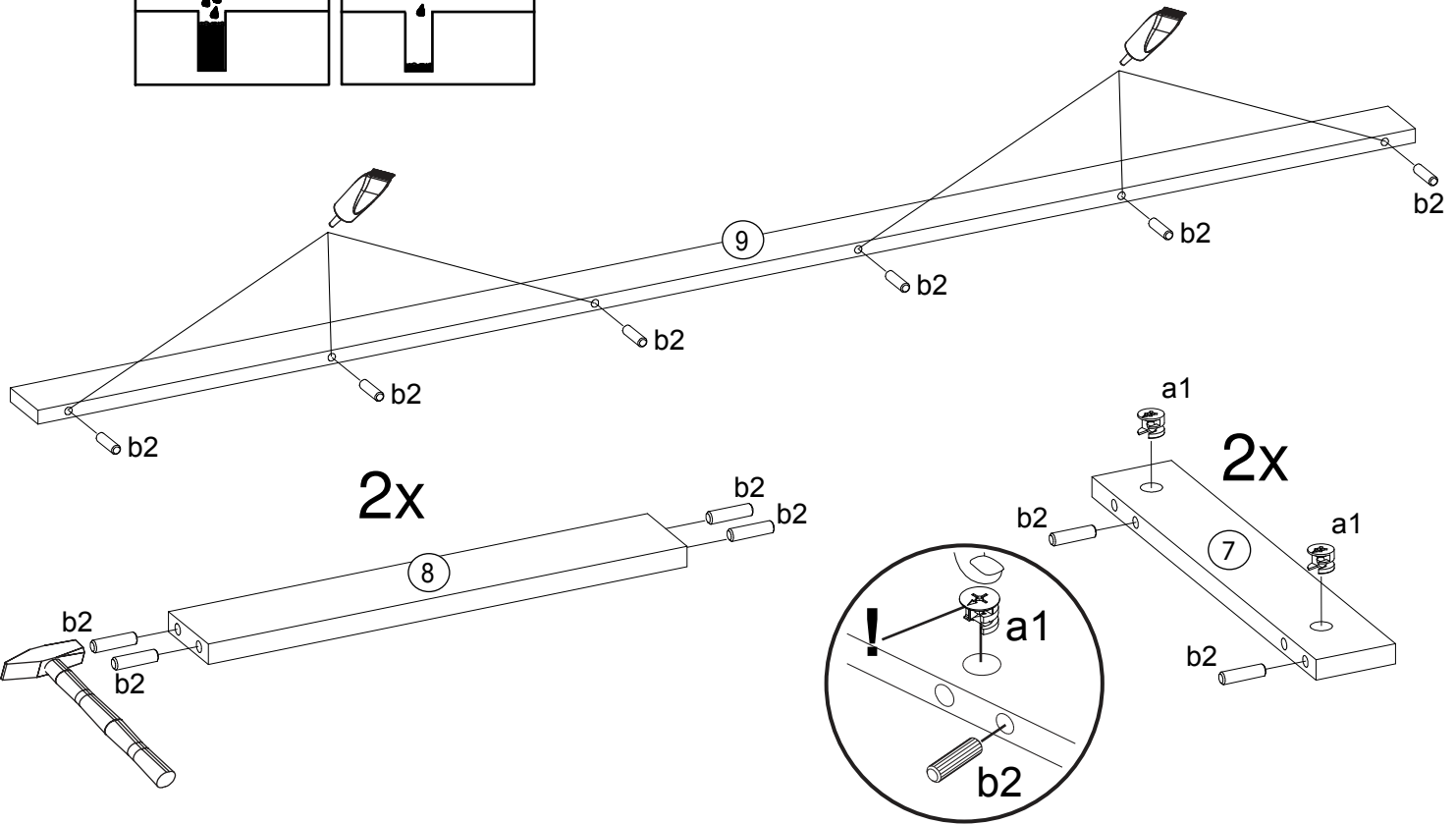
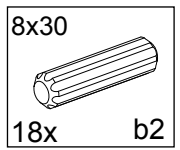
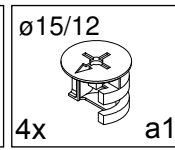
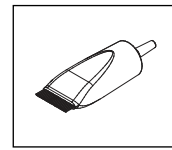
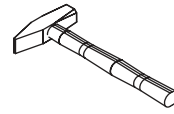
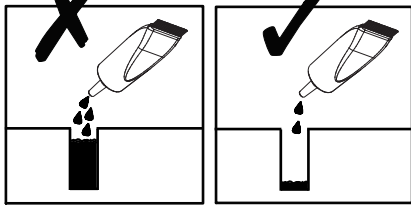
C



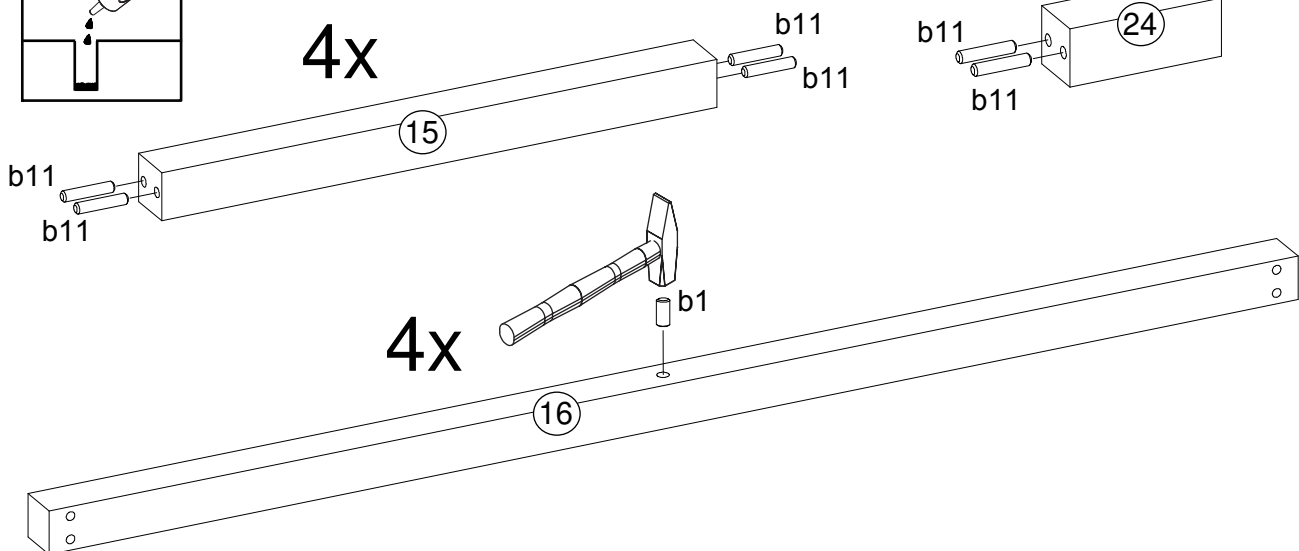
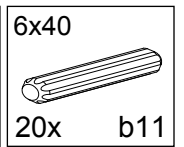
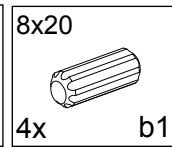
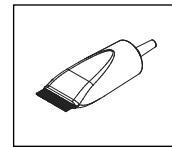
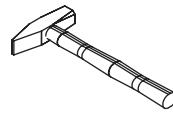
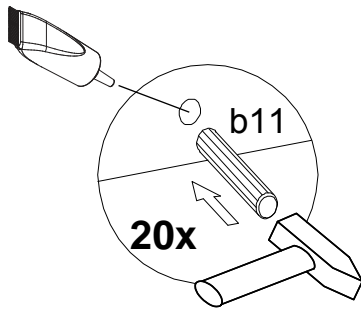
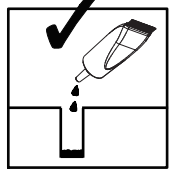
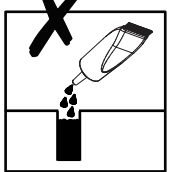
D



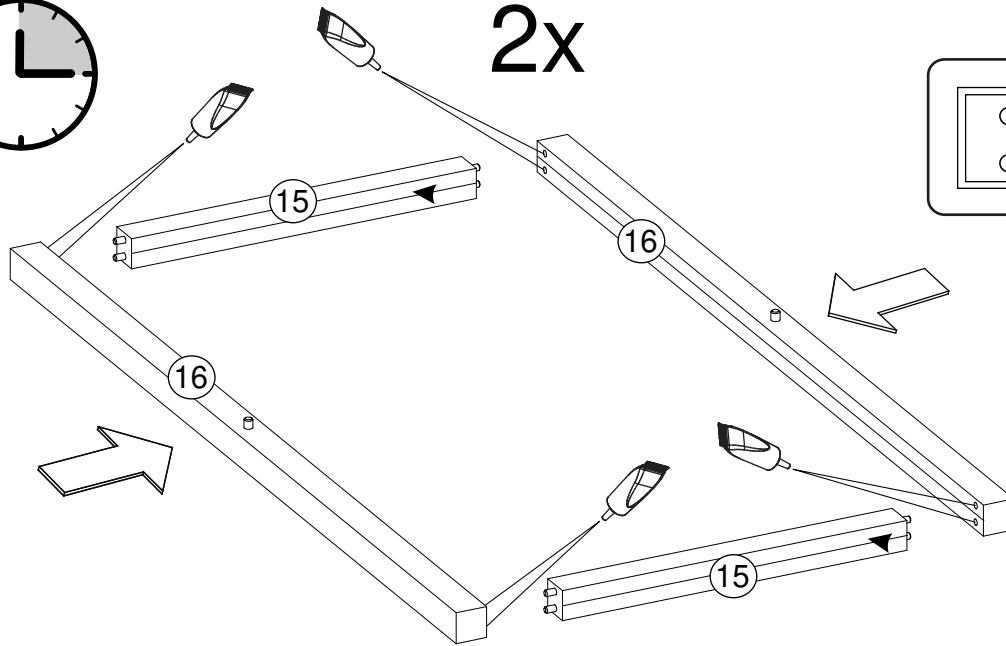
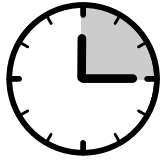
**E**



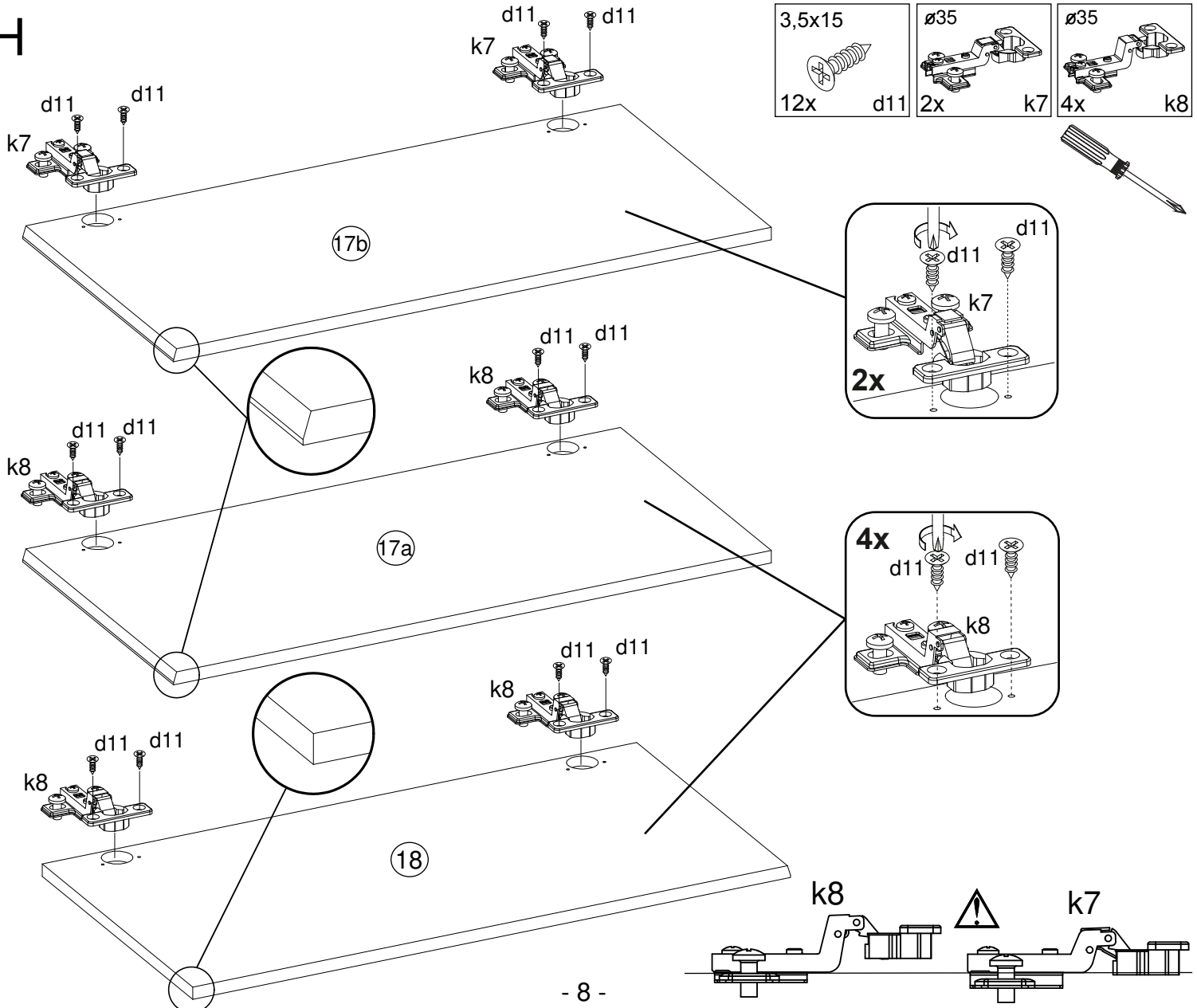
**F**



G

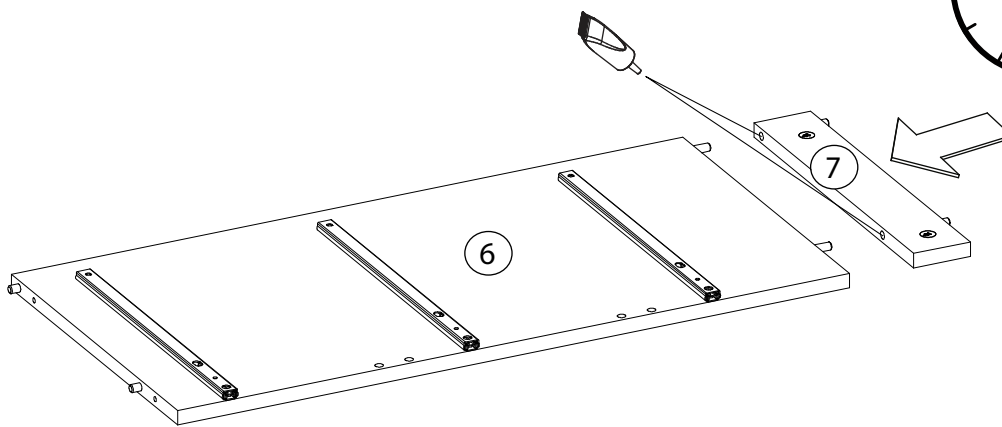
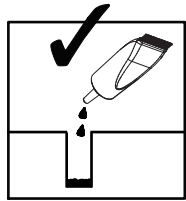
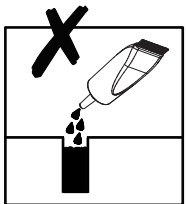
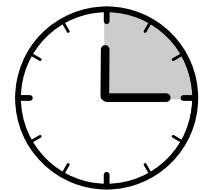
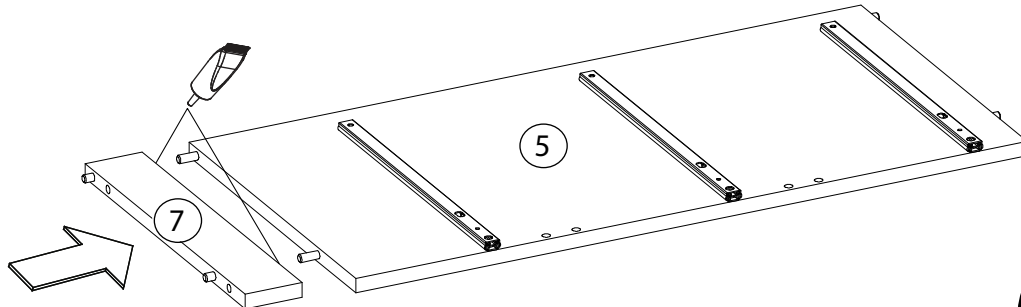
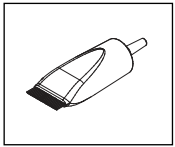


H

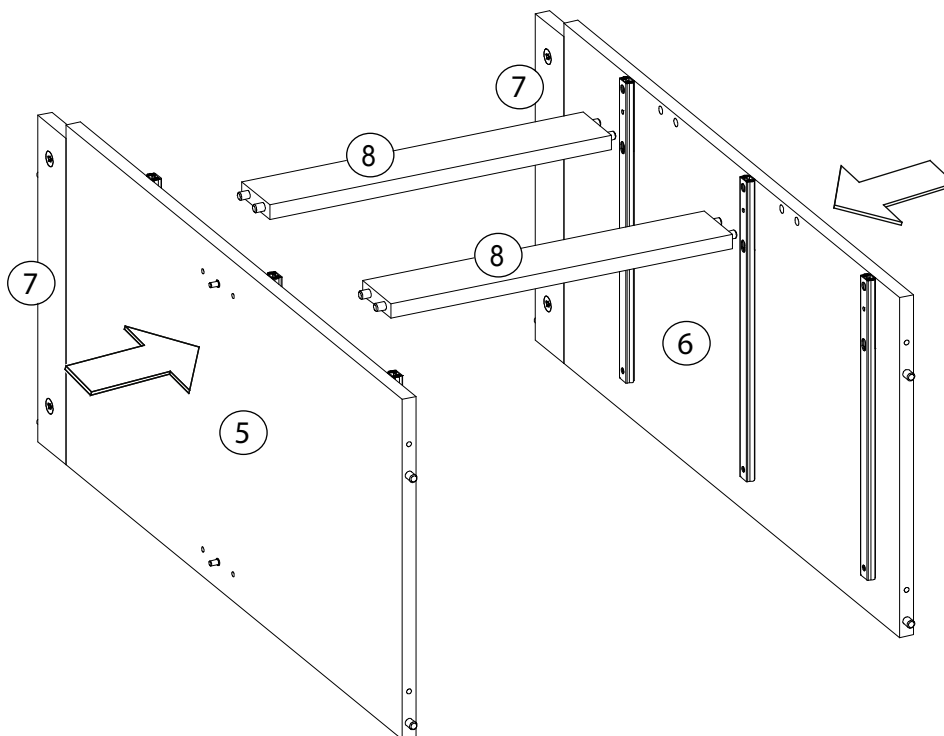




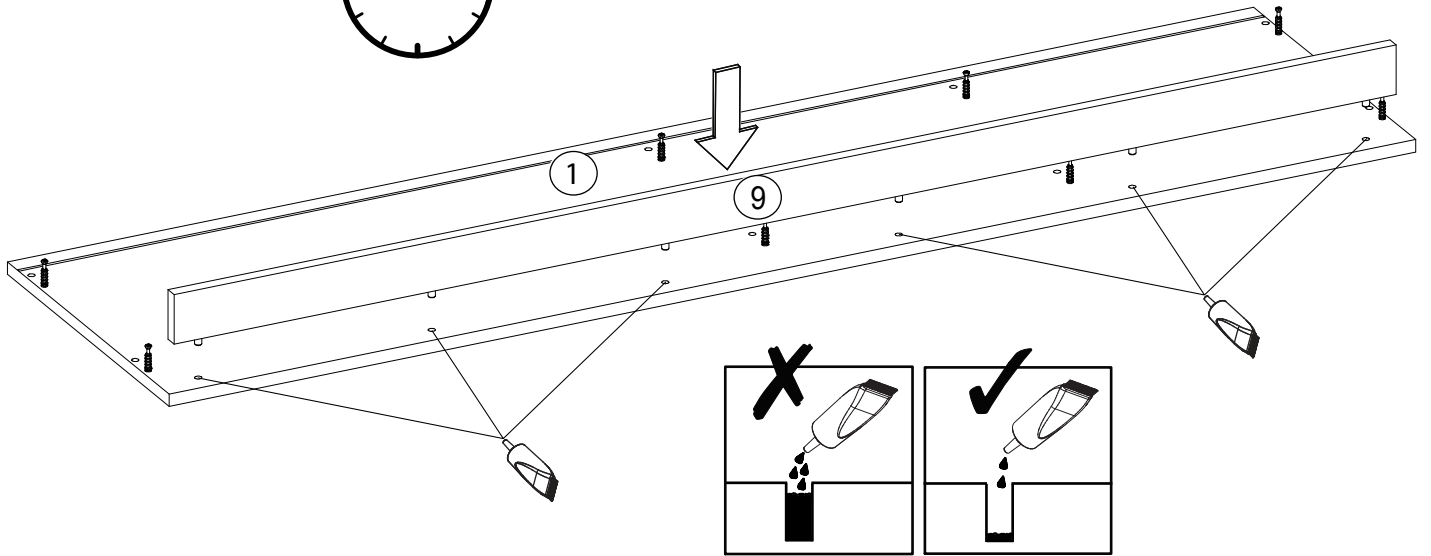
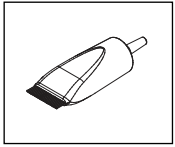
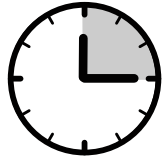
I



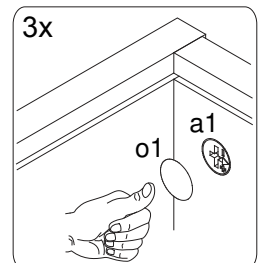
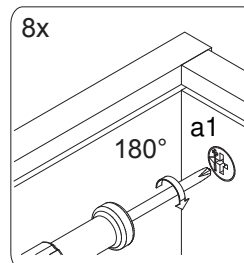
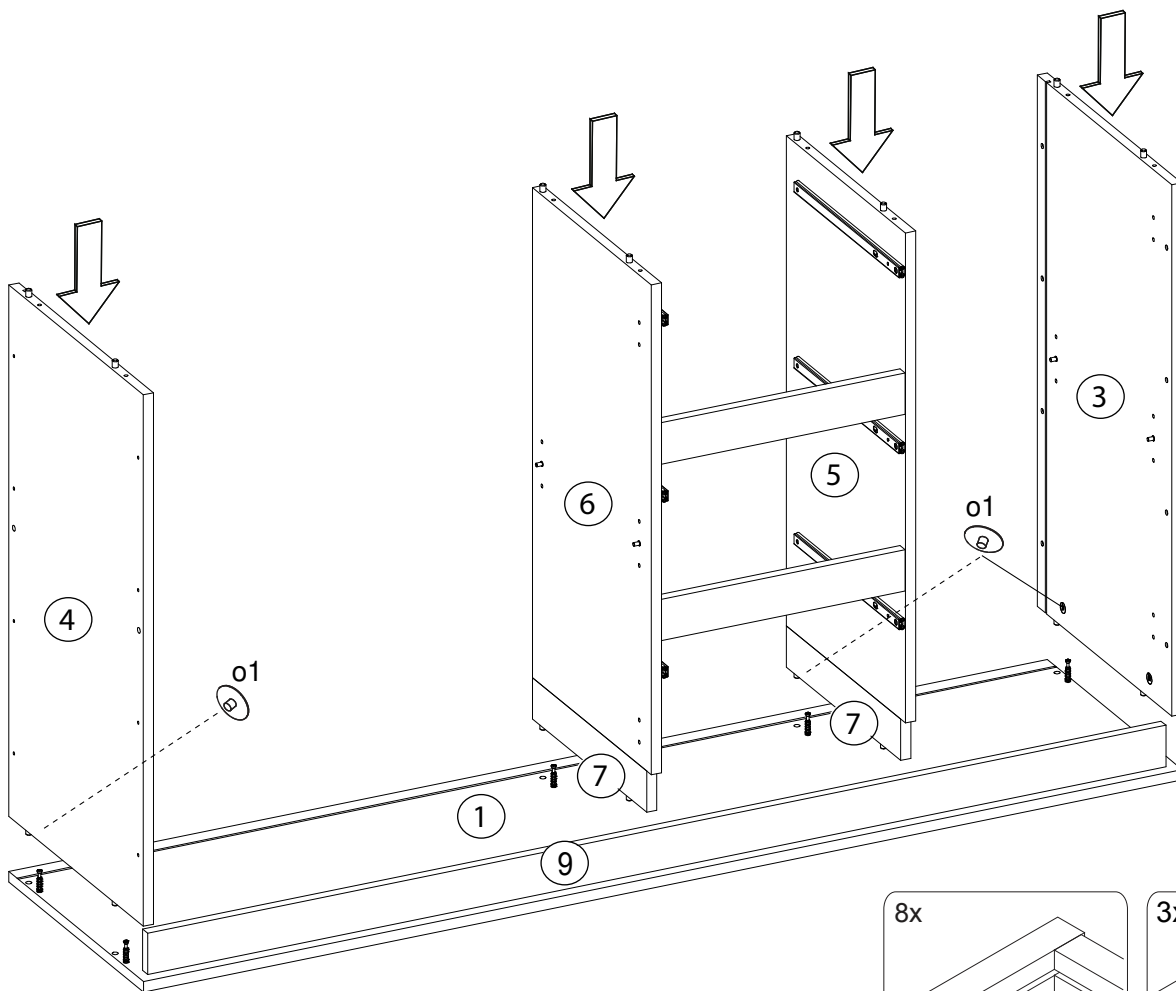
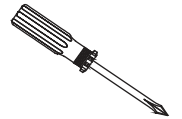
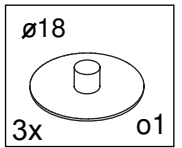
J



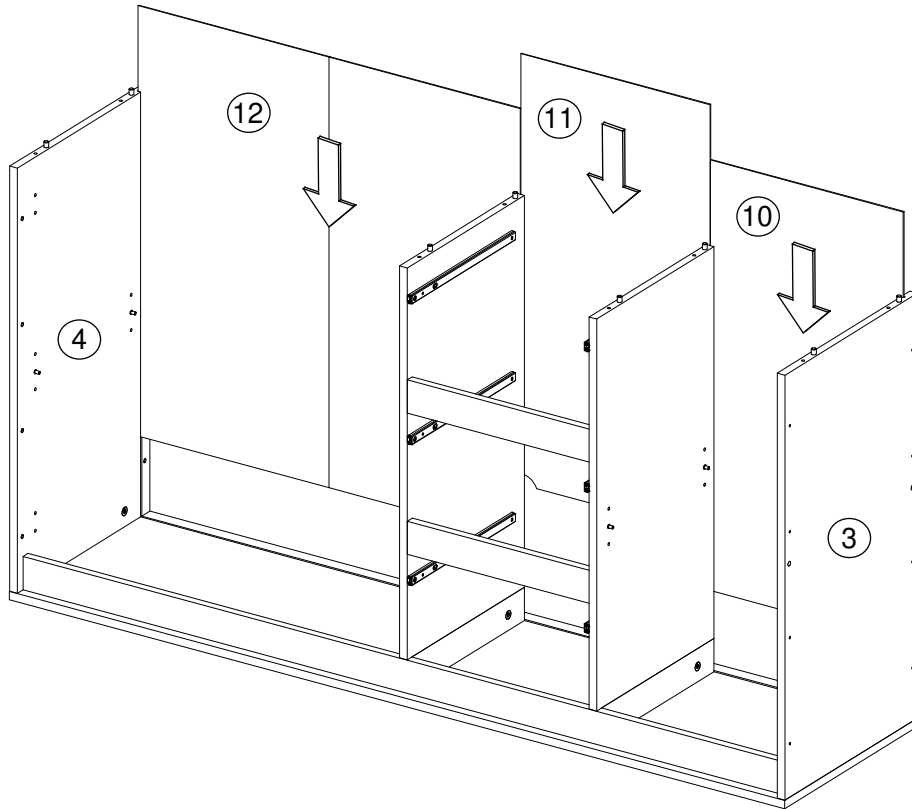
K



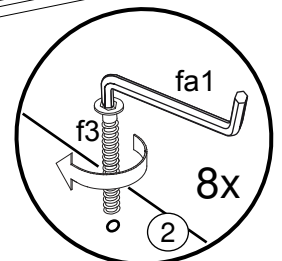
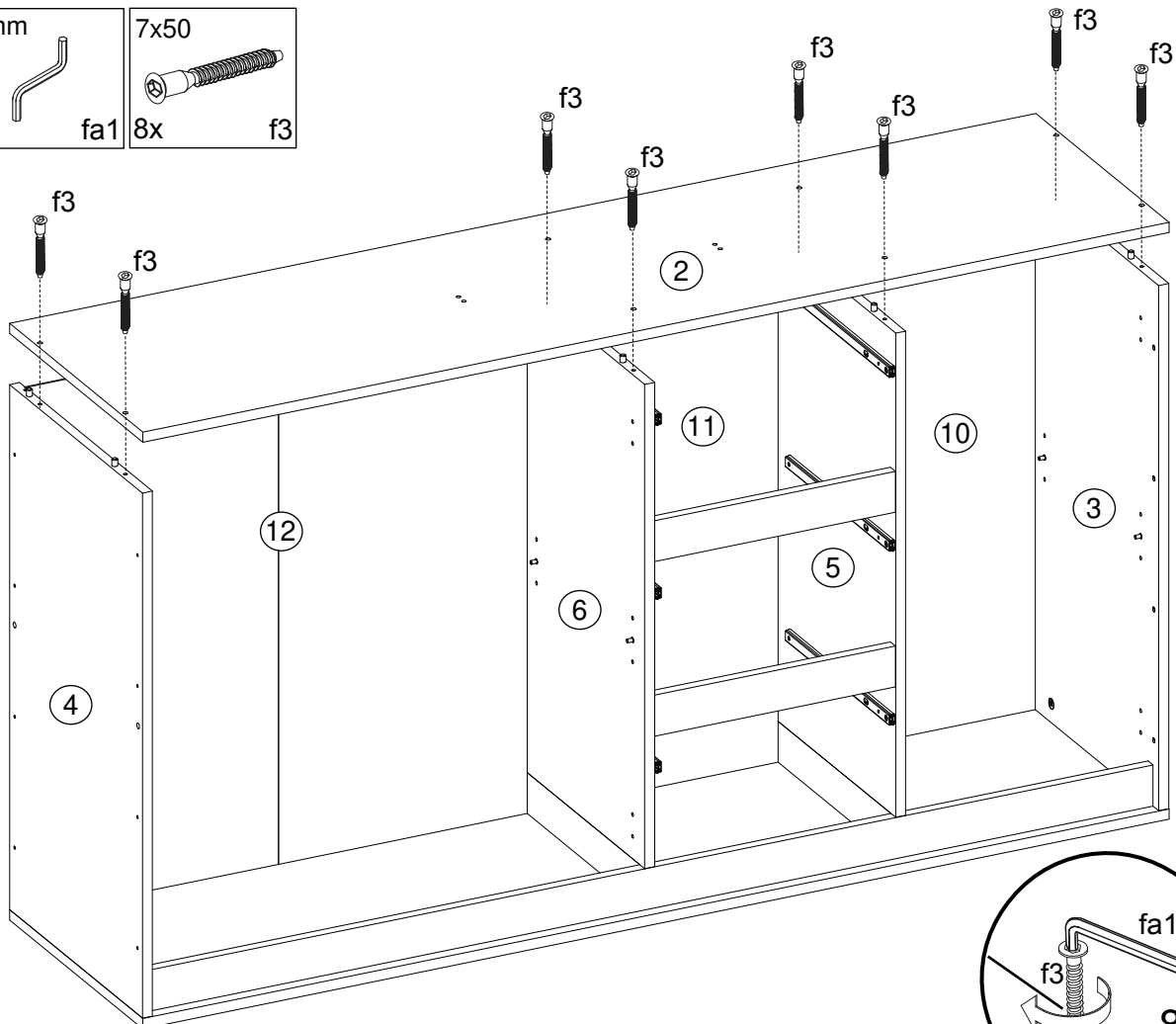
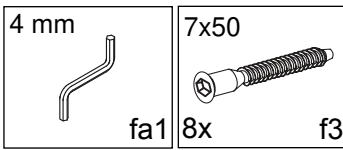
L



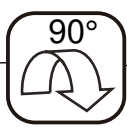
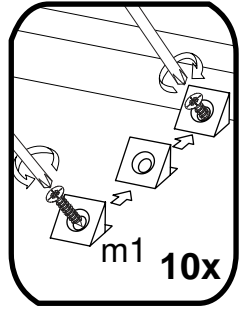
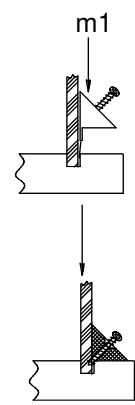
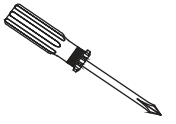
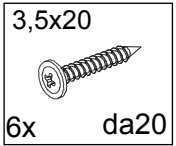
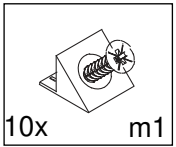
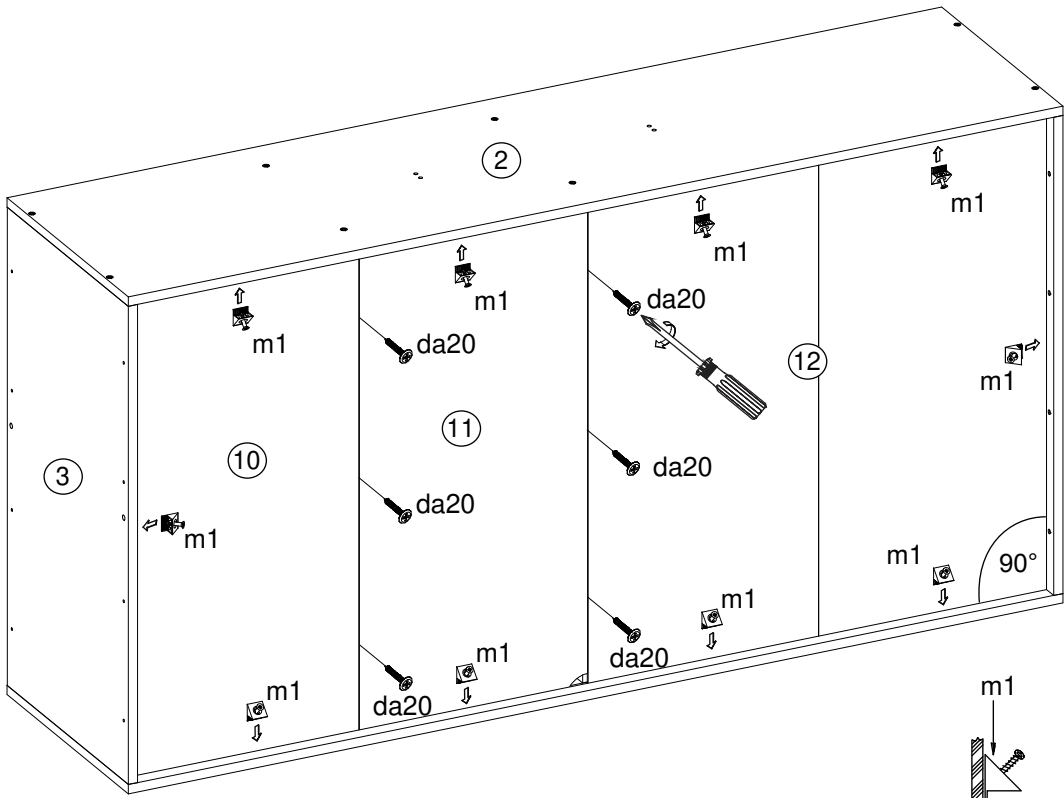
M



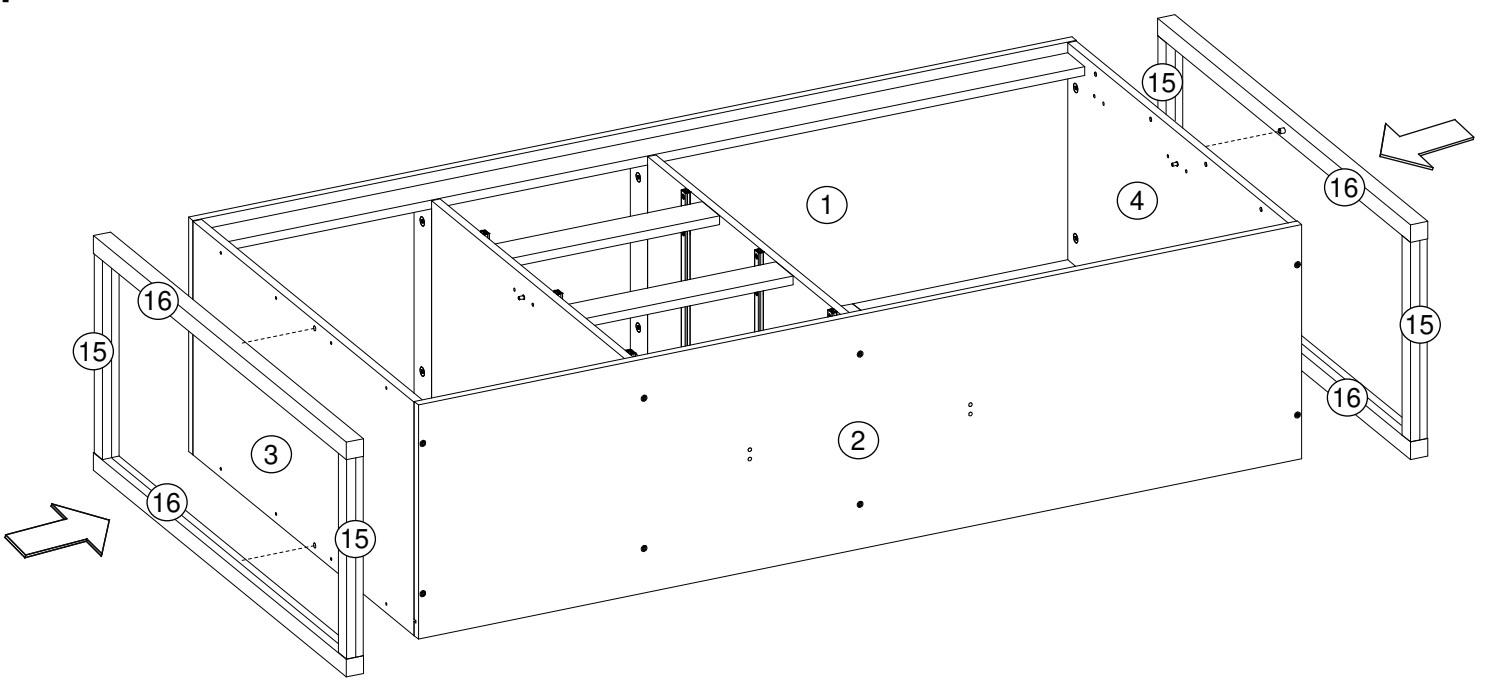
N



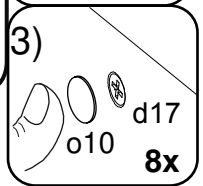
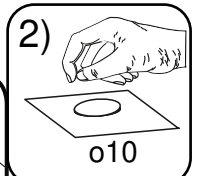
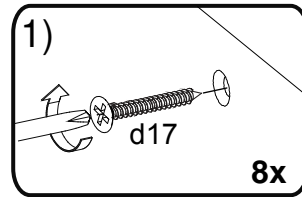
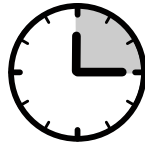
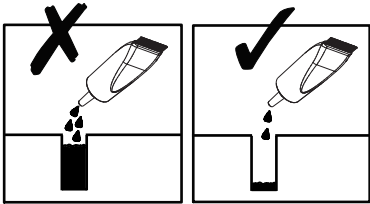
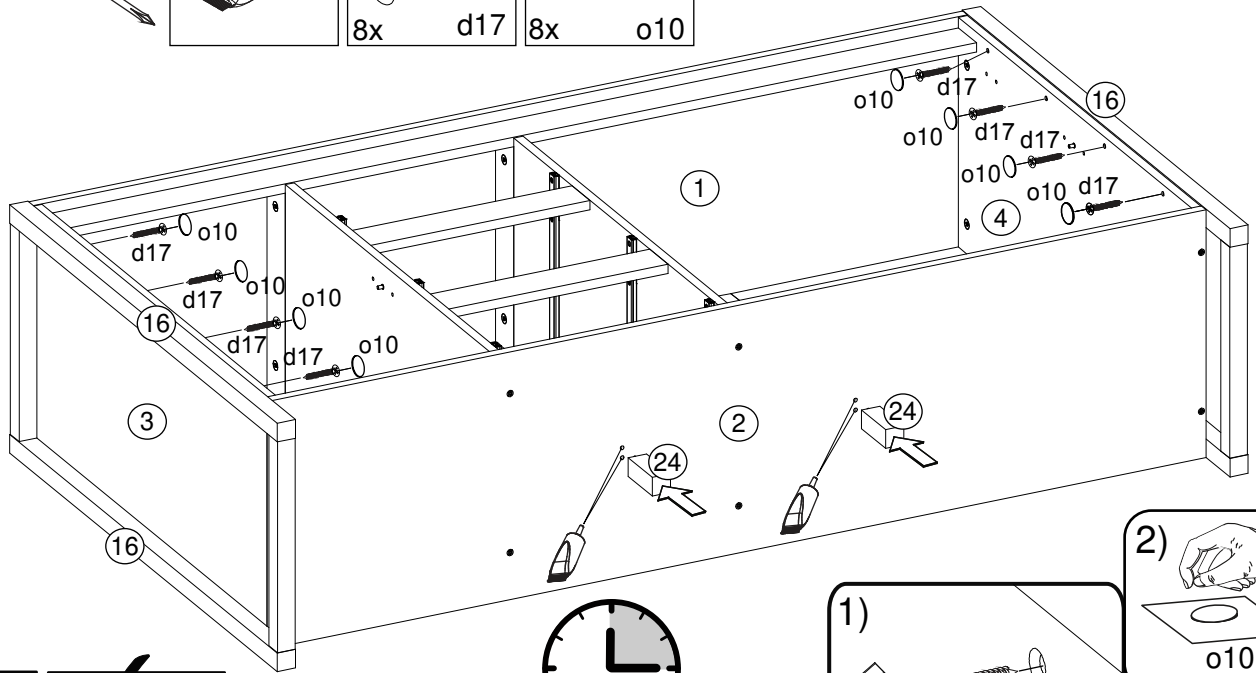
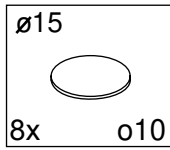
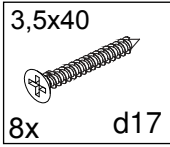
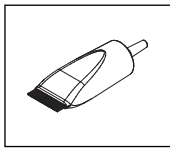
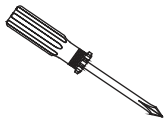
O



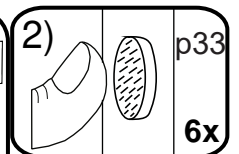
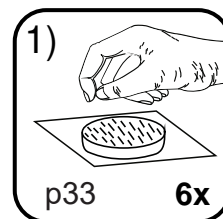
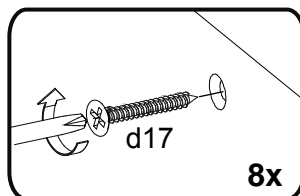
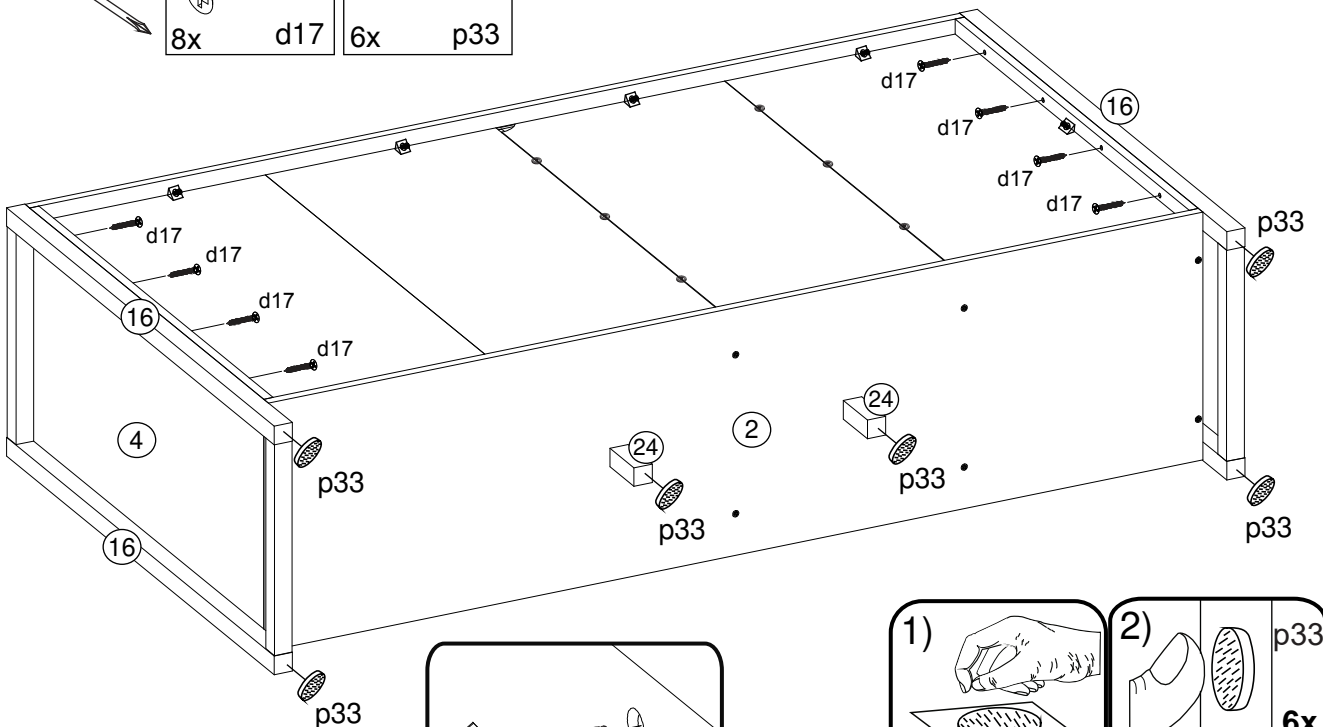
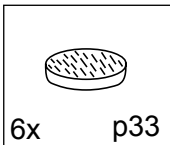
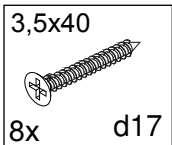
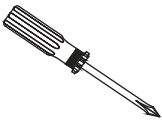
P



R

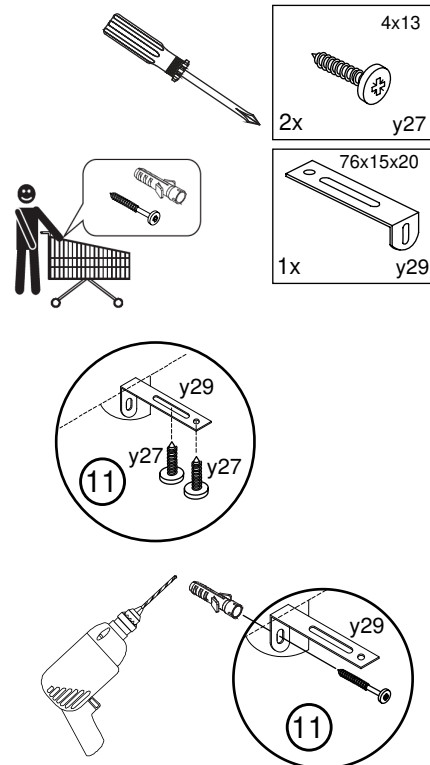
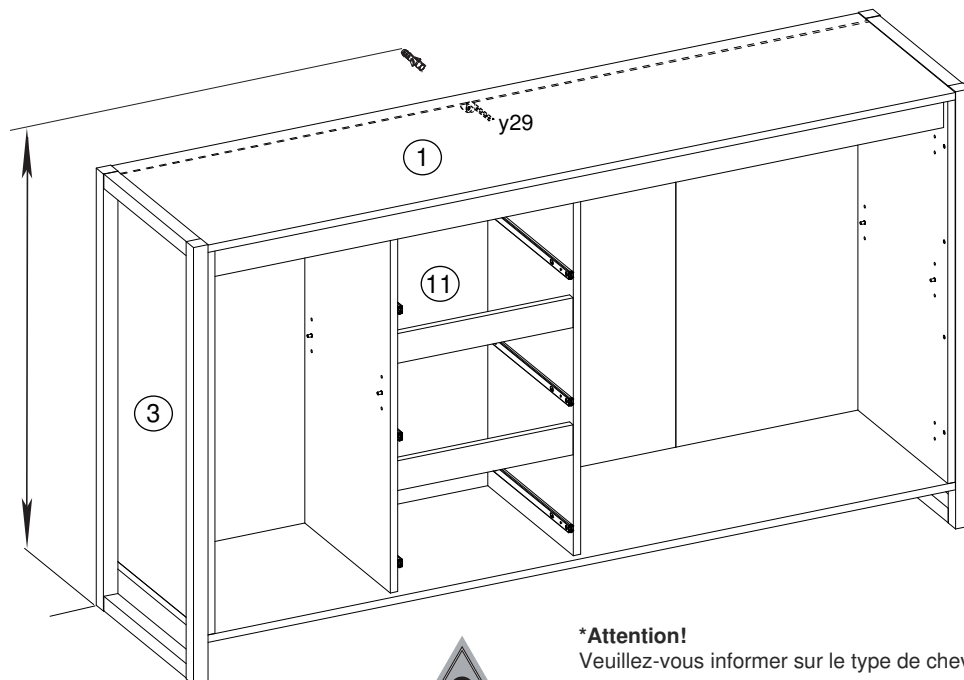


S



T

Le meuble doit être fixé au mur!  
 Das Möbel muss an der Wand befestigt werden!  
 This unit must be secured to a wall using suitable fixing (not supplied)

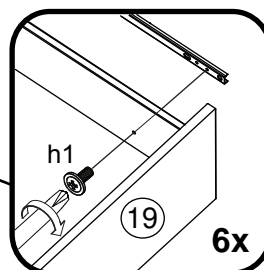
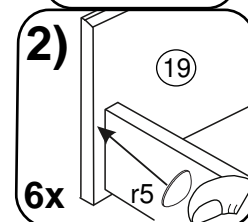
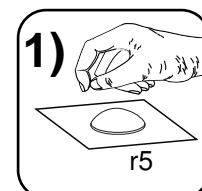
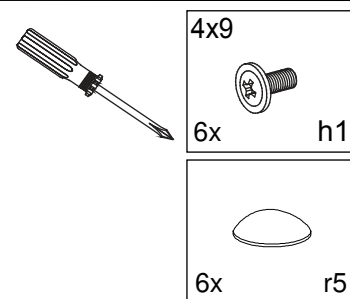
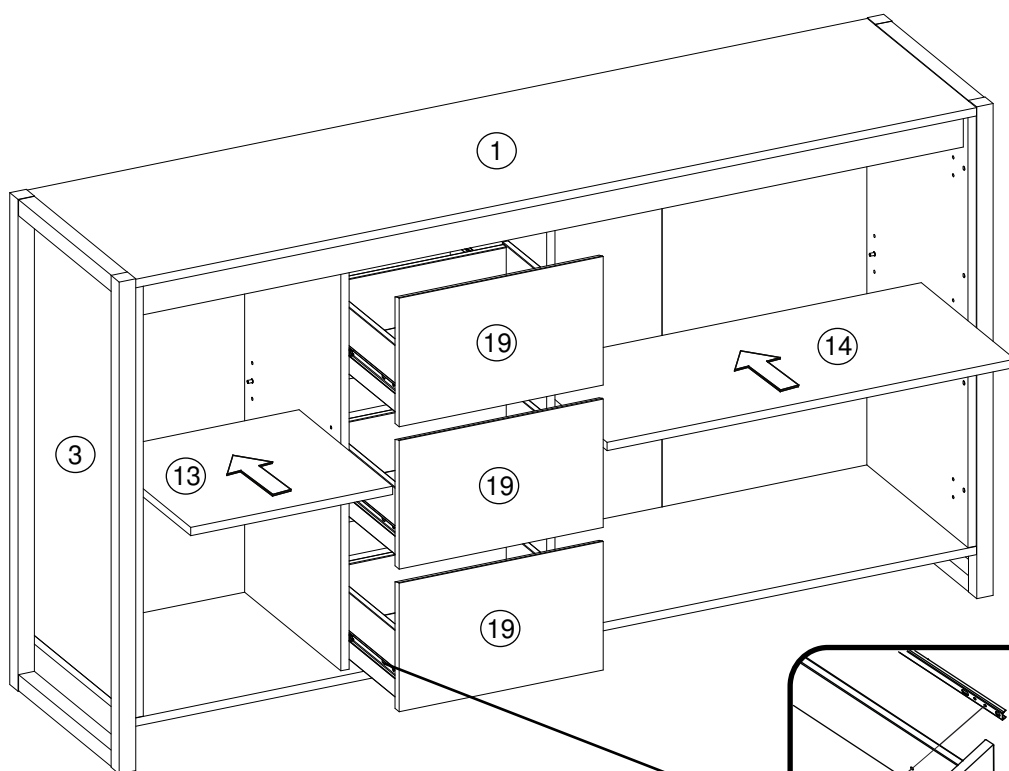


**\*Attention!**  
 Veuillez-vous informer sur le type de cheville et vis approprié à la nature de votre mur.

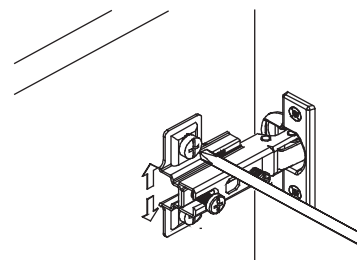
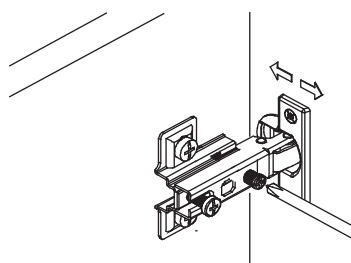
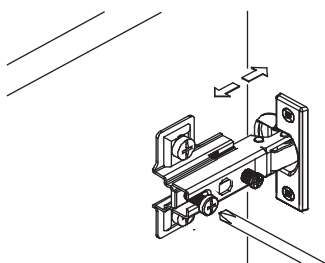
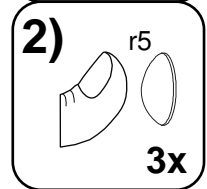
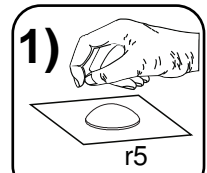
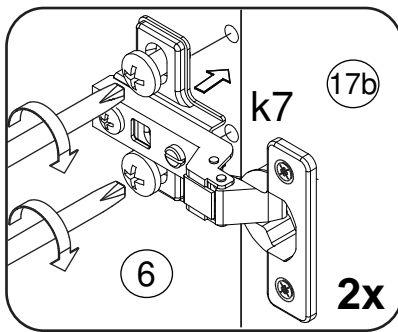
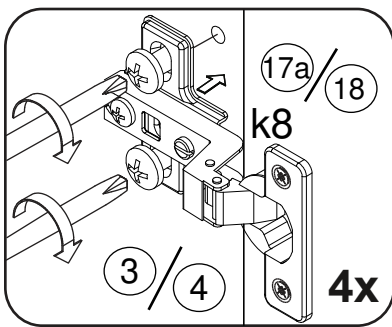
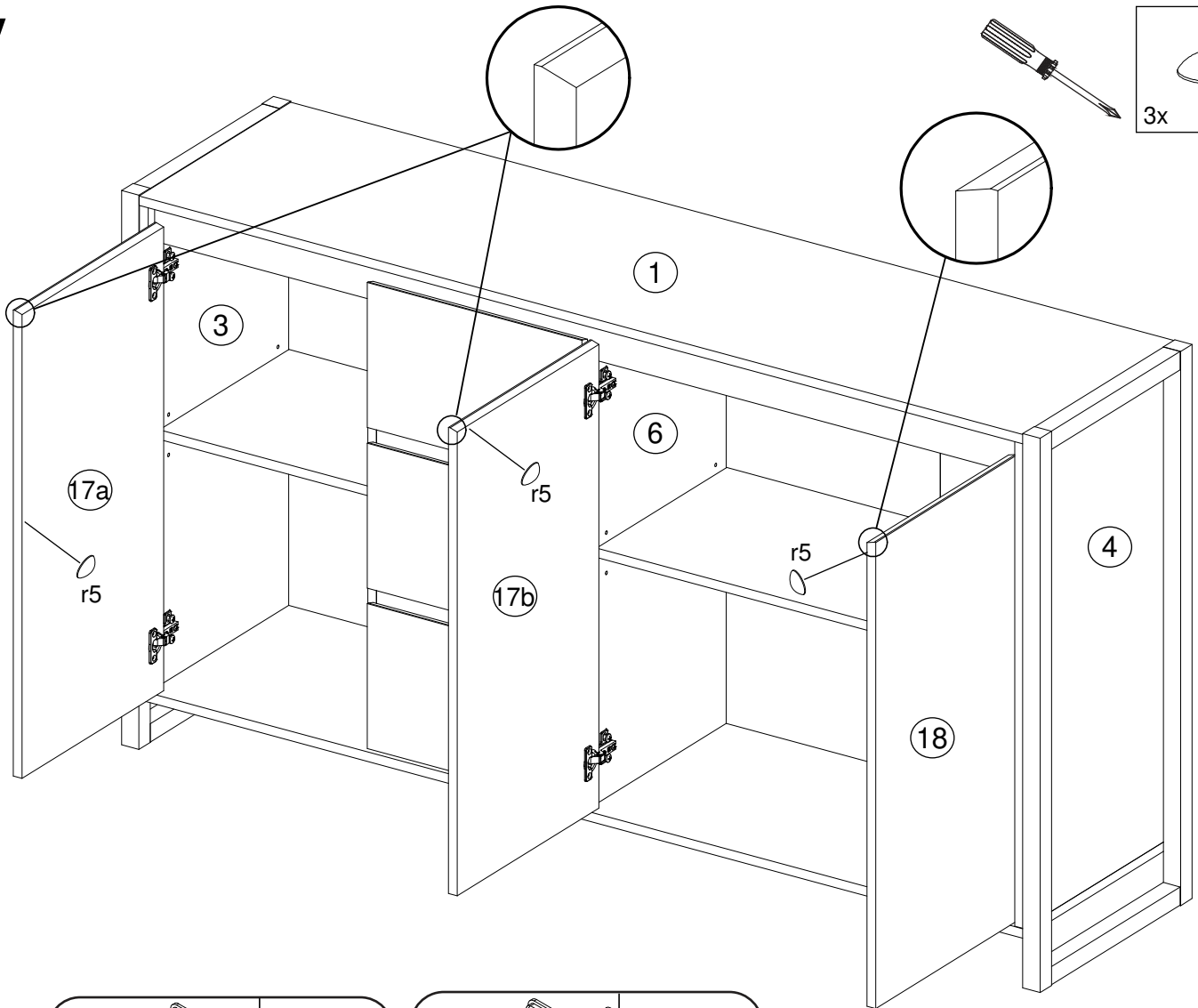
**\*Achtung!**  
 Informieren Sie sich vor der Wandmontage über das geeignete Montagematerial für Ihre Wand!

**\*Caution!**  
 Please inform yourself about mounting material suitable for your wall before mounting.

U



V





- Ⓛ Das Möbel muss an der Wand befestigt werden!
- Ⓜ Please ensure to mount the furniture to the wall!
- Ⓝ Les meubles doivent être fixés au mur!
- Ⓟ Het meubel moet aan de wand worden vastgemaakt!
- Ⓠ El mueble se tiene que fijar a la pared!
- Ⓡ Mebel należy przymocować do ściany!



- Ⓛ Informieren Sie sich vor der Wandmontage über das geeignete Montagematerial!
- Ⓜ Please get informed on suitable assembly materials before commencing the wall-mounting!
- Ⓝ Renseignez-vous sur le matériel de montage approprié avant le montage mural!
- Ⓟ Informeer u voor de wandmontage over het geschikte montagematerieel!
- Ⓠ Infórmese antes del montaje en la pared del material apropiado de montaje!
- Ⓡ Przed montażem na ścianie upewnij się, jaki jest potrzebny właściwy materiał montażowy!



- Ⓛ Beschaffen Sie sich das angemessene Material zur Wandbefestigung!
- Ⓜ Please obtain suitable wall-mounting materials!
- Ⓝ Procurez-vous le matériel approprié pour le montage mural!
- Ⓟ Verschaf u het adequate materieel voor de wandbevestiging!
- Ⓠ Procúrese el material adecuado para la fijación a la pared!
- Ⓡ Zakup odpowiedni materiał do przymocowania na ścianie!



- Ⓛ Lassen Sie die Wandbefestigung von einer fachkundigen Person vornehmen!
- Ⓜ Ensure all wall-mounting is carried out by competent personnel!
- Ⓝ Faites effectuer le montage mural par une personne compétente!
- Ⓟ Laat de wandbevestiging door een professional uitvoeren!
- Ⓠ Deje que la fijación a la pared la haga un profesional!
- Ⓡ Zlec przymocowanie do ściany odpowiednio doświadczonej osobie!

- ⓇⓁ Мебель должна крепиться к стене!
- ⓇⓂ Il mobile deve essere fissato alla parete!
- ⓇⓃ A bútor a falon rögzítendő!
- ⓇⓅ O móvel tem que ser fixado na parede!
- ⓇⓆ Nábytek musí být připevněn ke stěně!

- ⓇⓁ Перед тем, как крепить мебель к стене, получите информацию о подходящем крепежном материале!
- ⓇⓂ Prima del fissaggio alla parete, informarsi sul materiale di montaggio adatto!
- ⓇⓃ A falra szerelés előtt tájékozódjon, hogy ehhez milyen szerelőanyagok szükségesek!
- ⓇⓅ Antes da montagem na parede, informe-se sobre o material de montagem adequado!
- ⓇⓆ Informujte se o vhodném montážním materiálu před montáží na stěnu!

- ⓇⓁ Приобретите соответствующий материал для крепления к стене!
- ⓇⓂ Procurarsi il materiale opportuno per il fissaggio alla parete!
- ⓇⓃ Szerezze be a falra szereléshez szükséges, megfelelő anyagokat!
- ⓇⓅ Obtenha o material adequado para a montagem na parede!
- ⓇⓆ Opatřte si vhodný materiál pro montáž na stěnu!

- ⓇⓁ Поручите выполнение работ по креплению к стене специалисту!
- ⓇⓂ Far effettuare il fissaggio alla parete ad un esperto!
- ⓇⓃ A bútor falra rögzítését végeztesse ehhez értő személlyel!
- ⓇⓅ A montagem na parede deve ser executada por uma pessoa competente!
- ⓇⓆ Montáž na stěnu nechte provést odborně způsobilou osobou!

