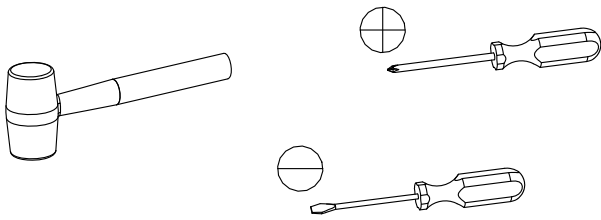
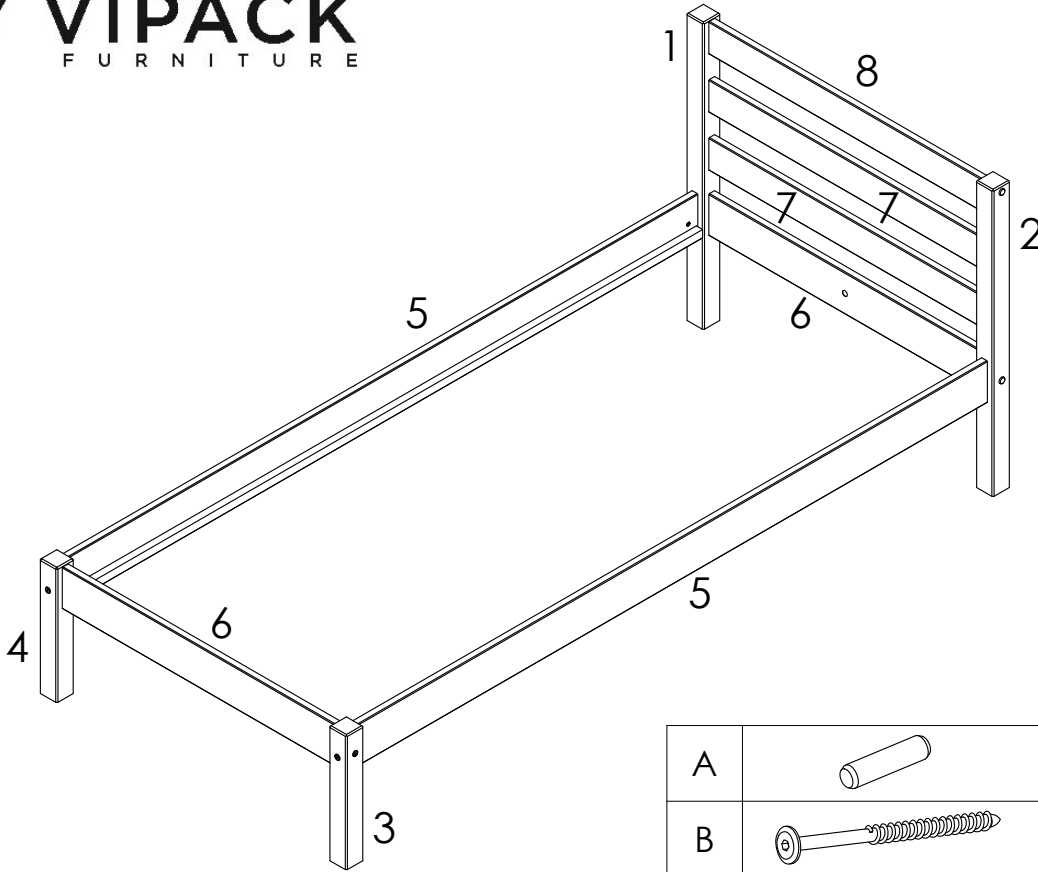
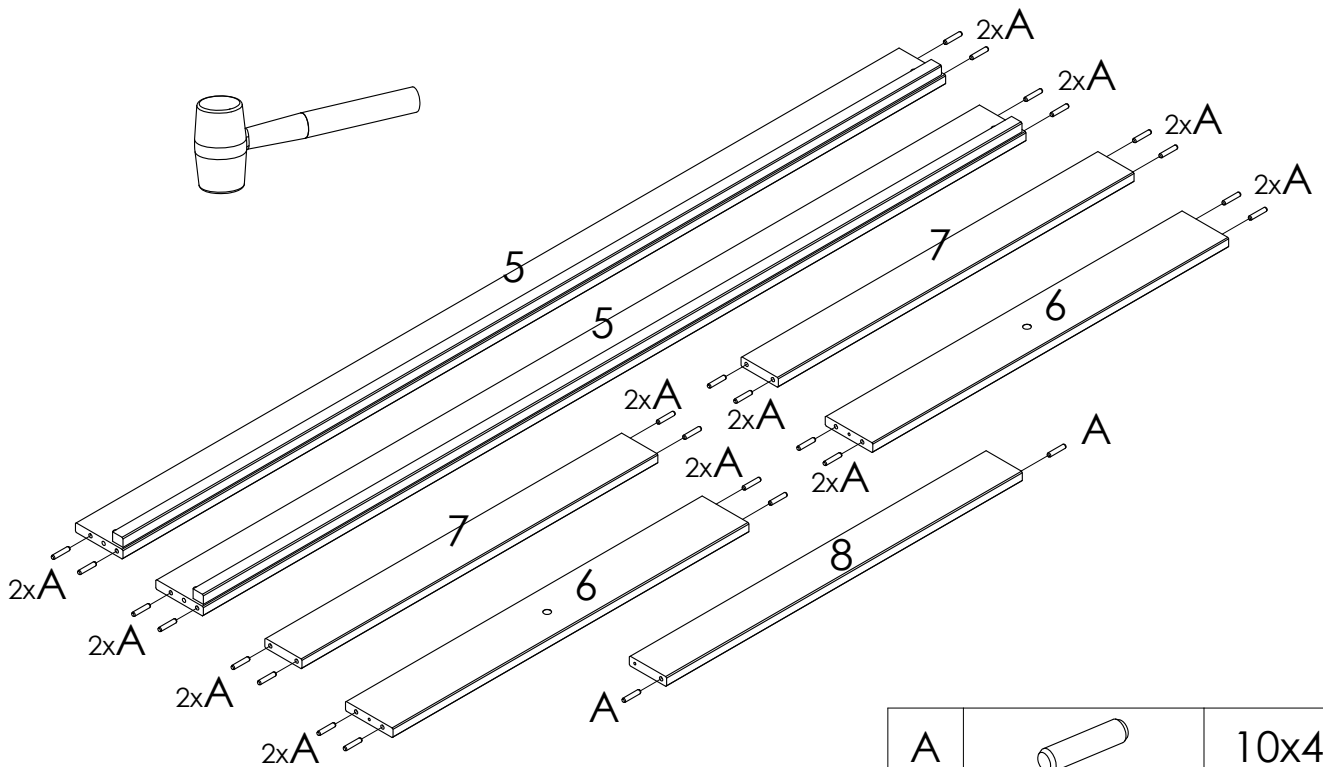


30 min

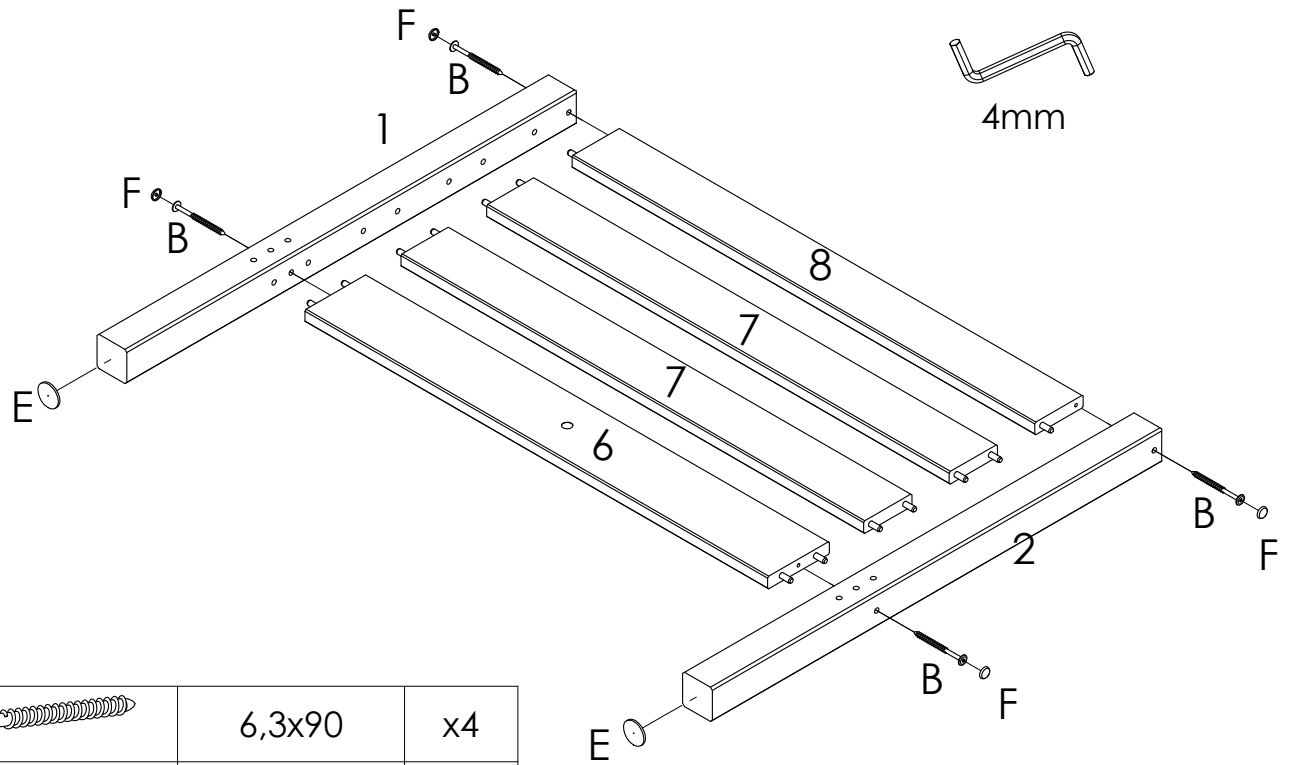


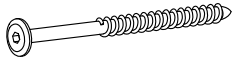


A		10x40	x26
B		6,3x90	x6
C		M6x90	x4
D		M6x10x13	x4
F		D15x18	x10
E		38x3	x4
		4mm	x1

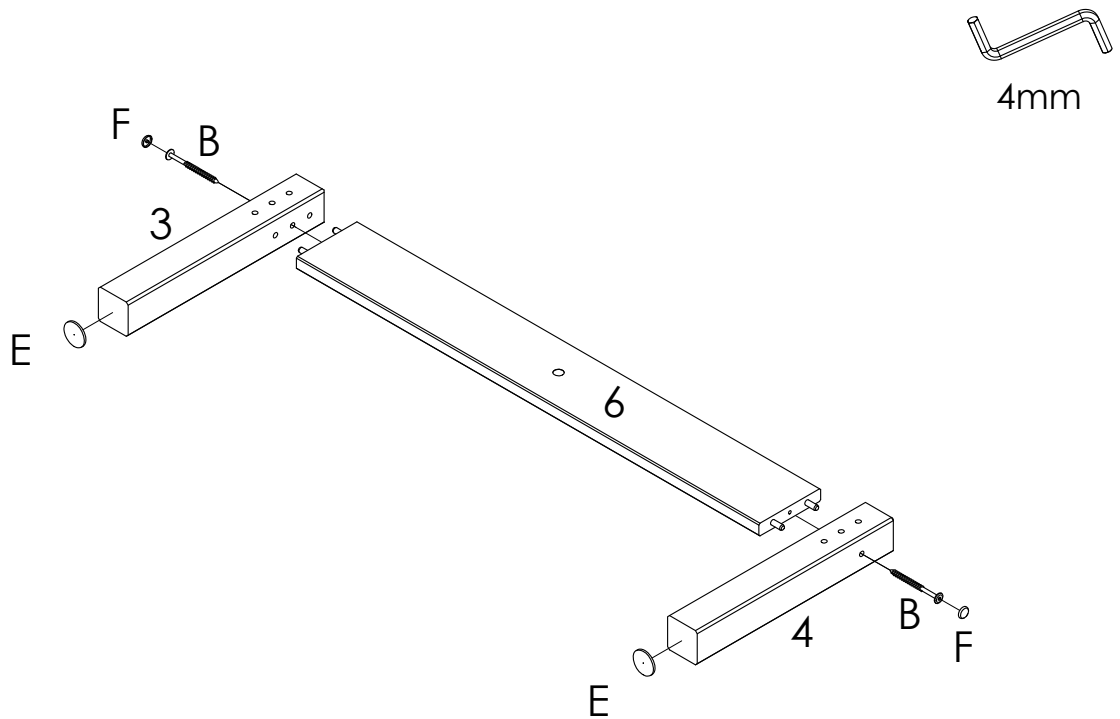


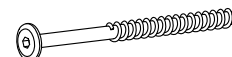


A		10x40	x26
---	--	-------	-----

2

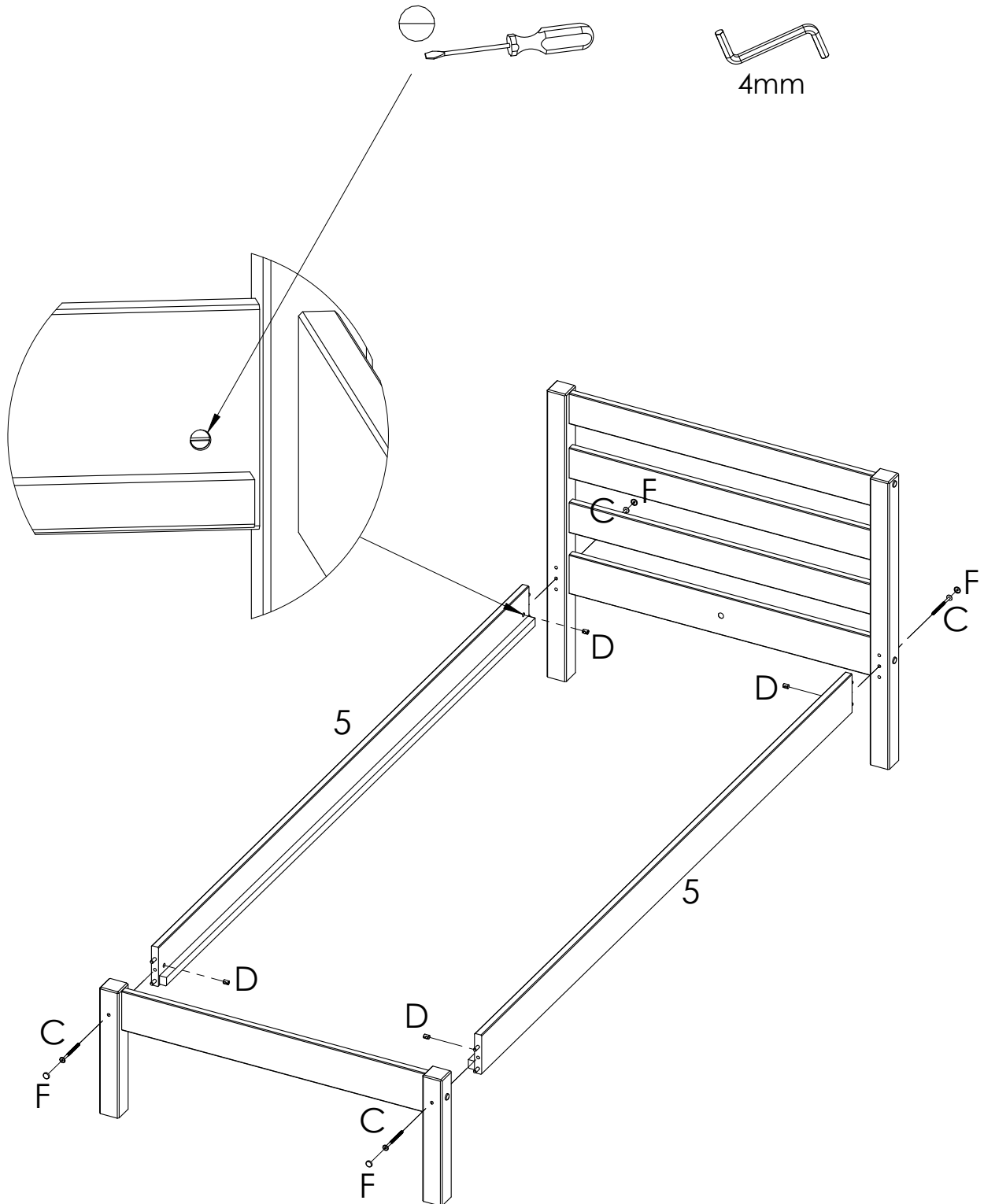


B		6,3x90	x4
F		D15x18	x4
E		38x3	x2



B		6,3x90	x4
F		D15x18	x2
E		38x3	x2

4



C		M6x90	x4
D		M6x10x13	x4
F		D15x18	x4