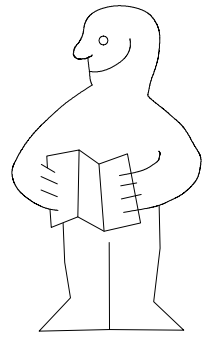
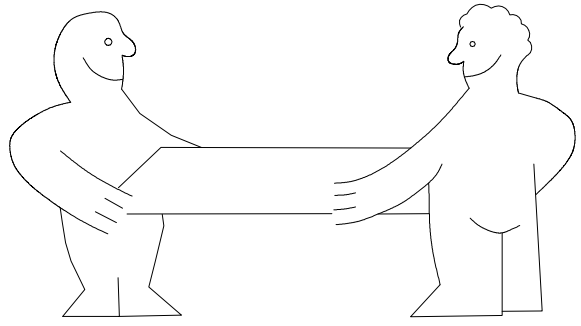
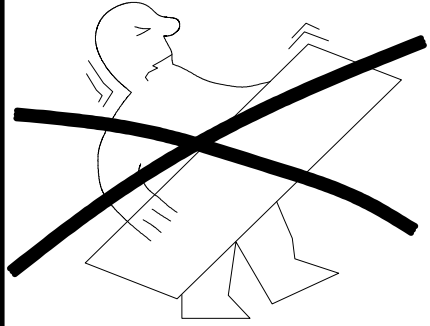
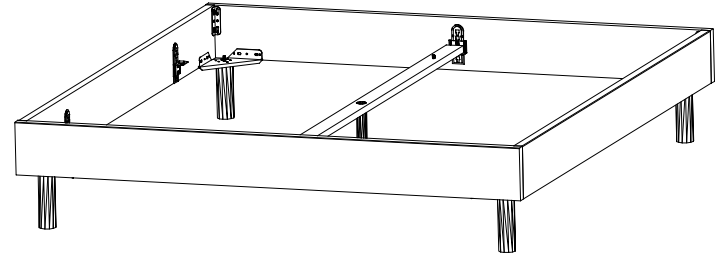
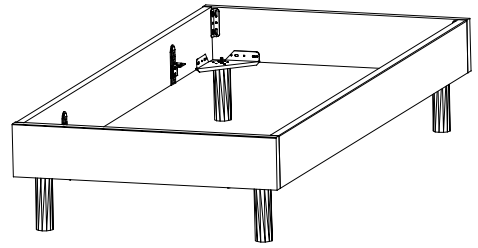
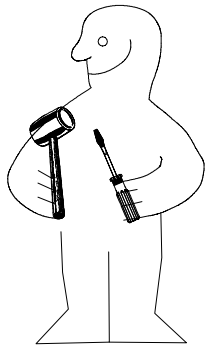
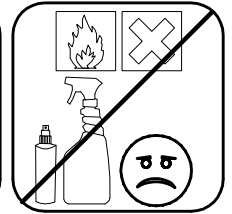
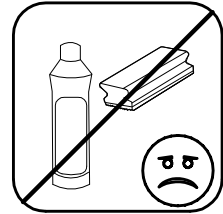
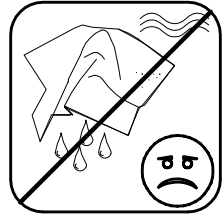
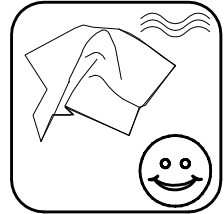
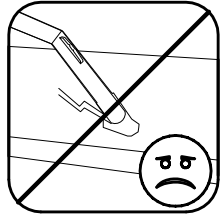
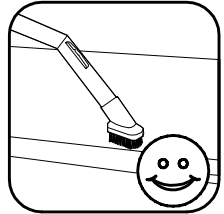
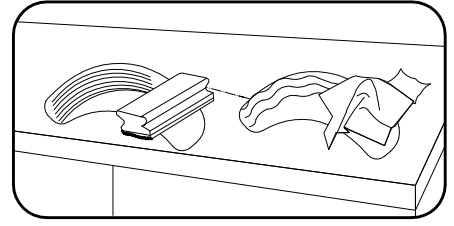
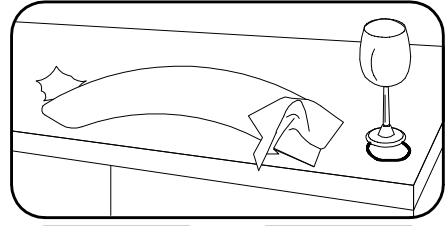
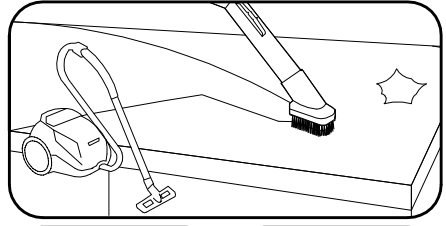
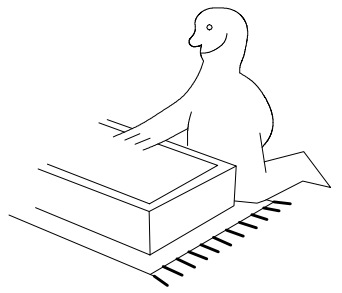
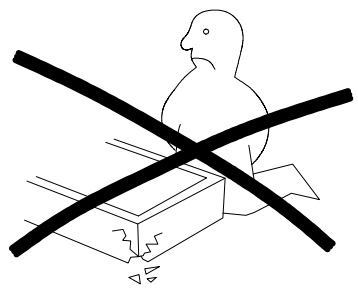
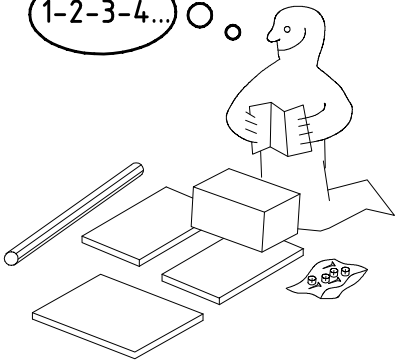
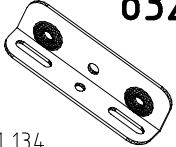
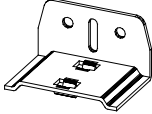
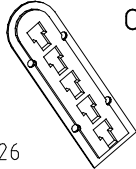
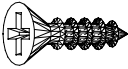


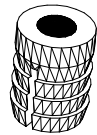
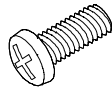
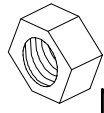
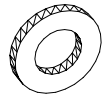
980421

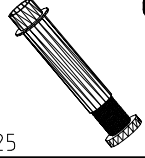
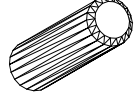
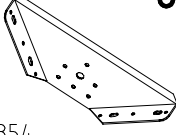
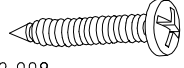


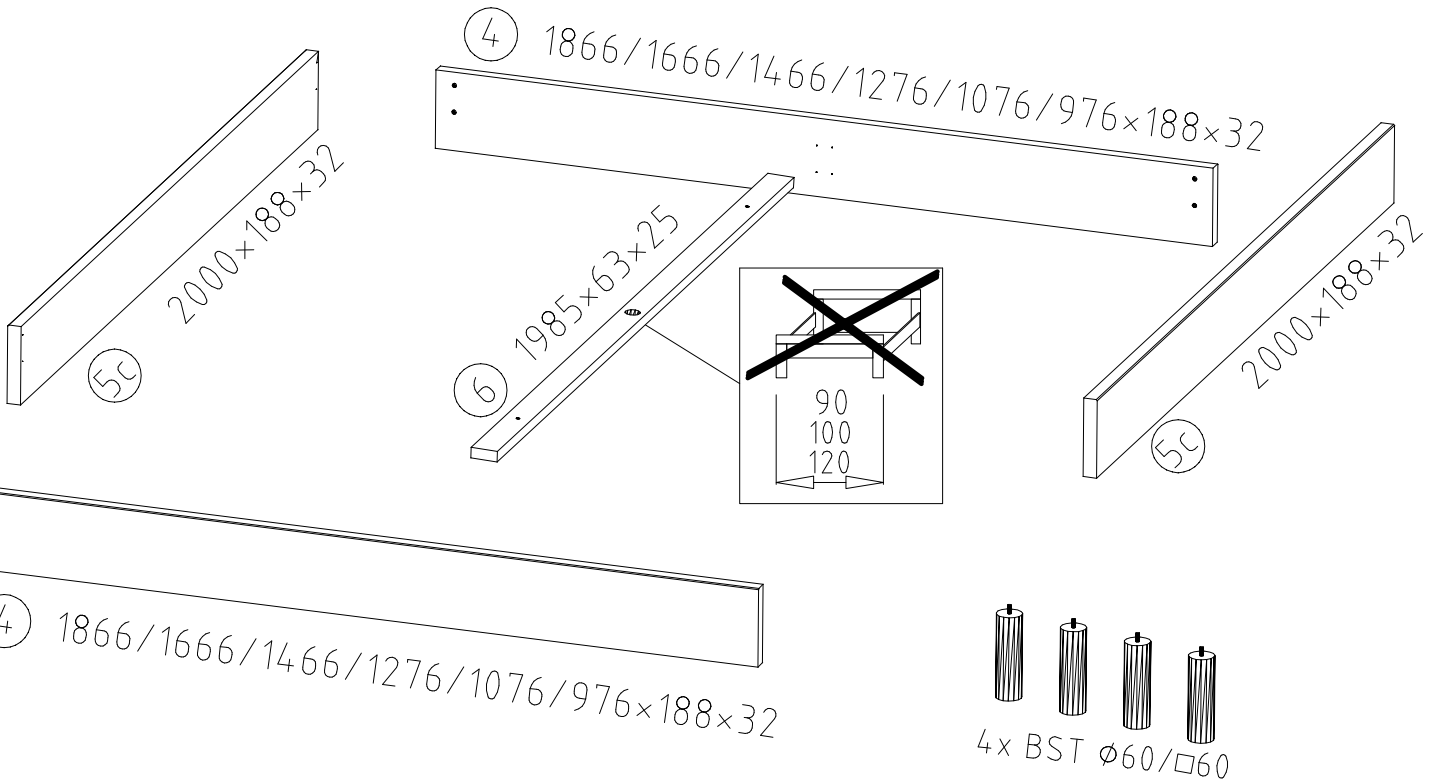
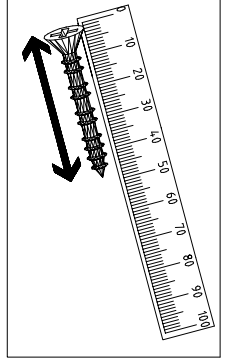
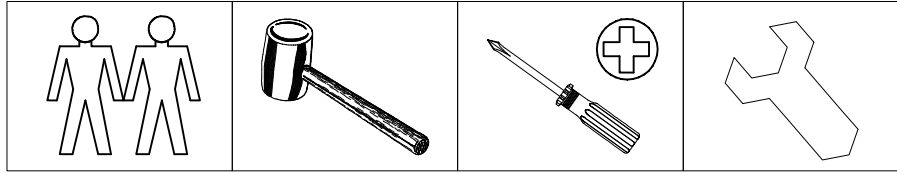
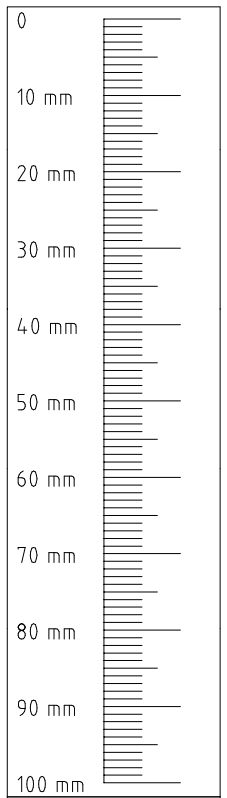
1-2-3-4...

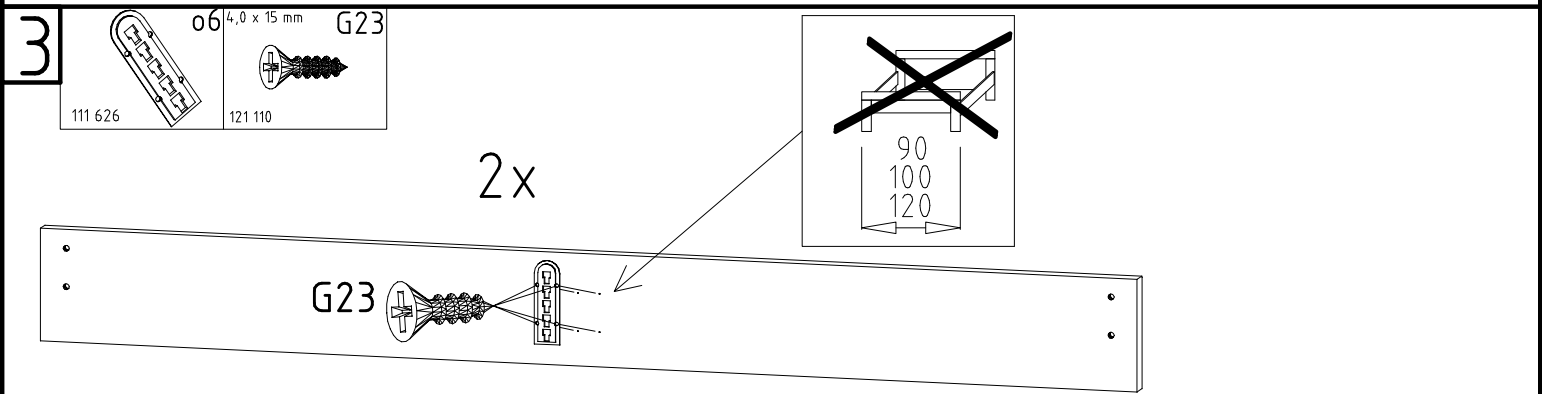
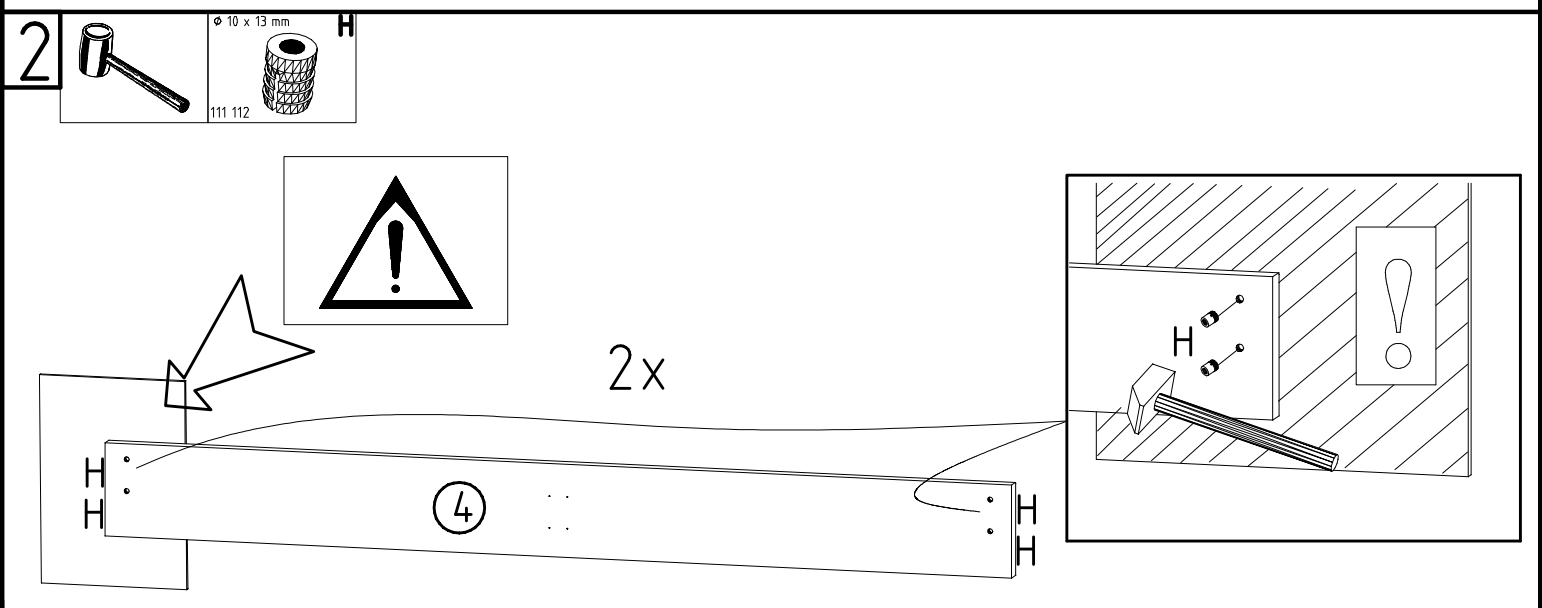
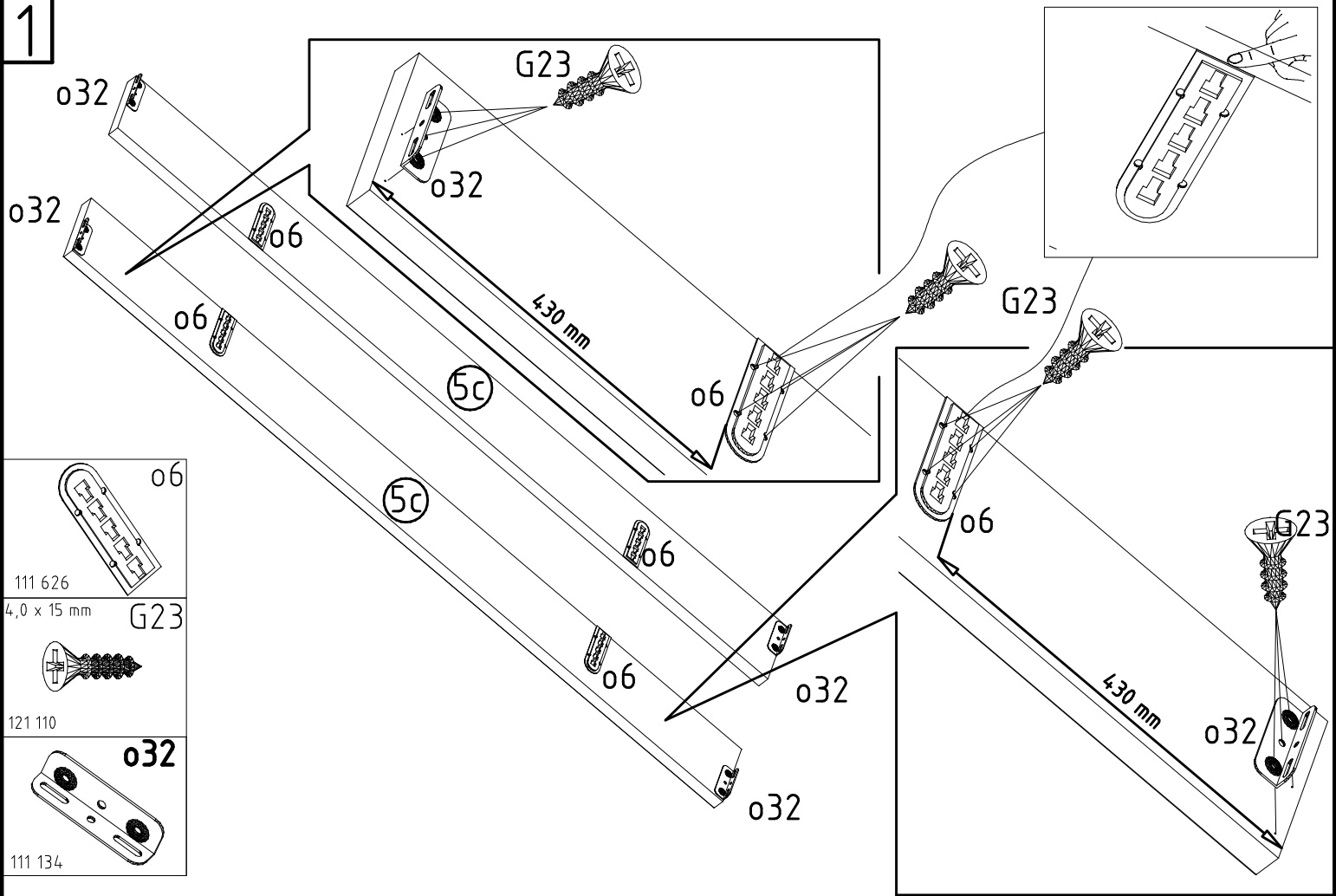


 111 134	o32 4x
 111 627	o7 6x
 111 626	o6 6x
 121 110	G23 44x

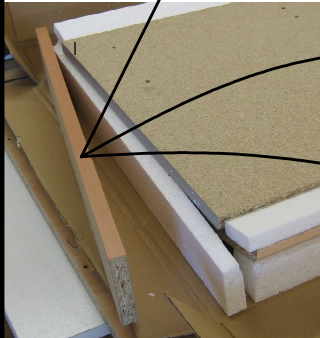
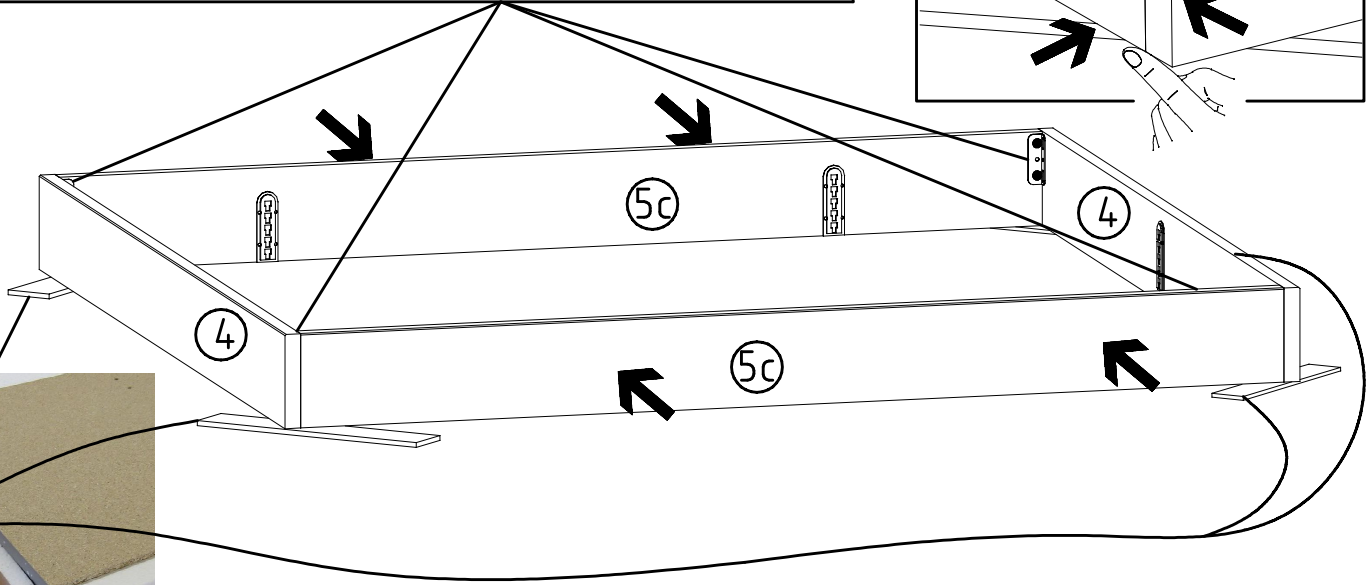
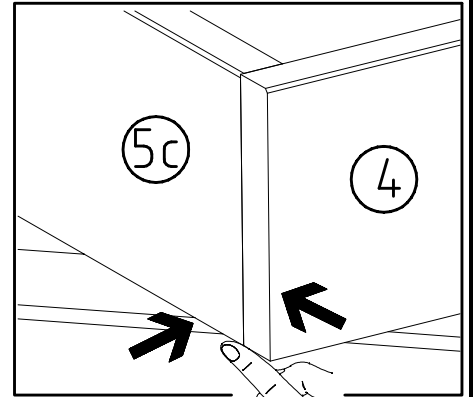
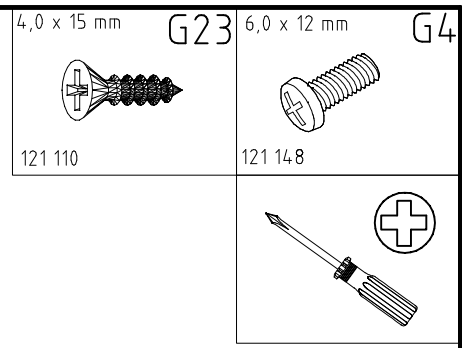
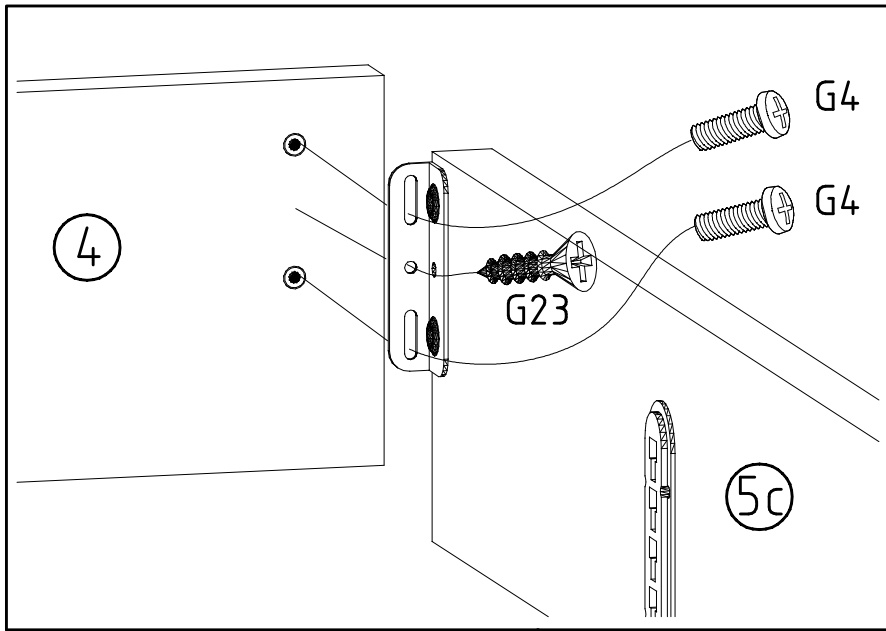
 111 112	ϕ 10 x 13 mm H 8x
 121 148	6,0 x 12 mm G4 8x
 124 590	G82 M8 4x
 129 409	US 8 ϕ 15 4x

 111625	o9 1x
 353 018	D ϕ 8 x 30 2x
 111354	o8 4x
 122 998	PH30 4,5 X 30mm 16x

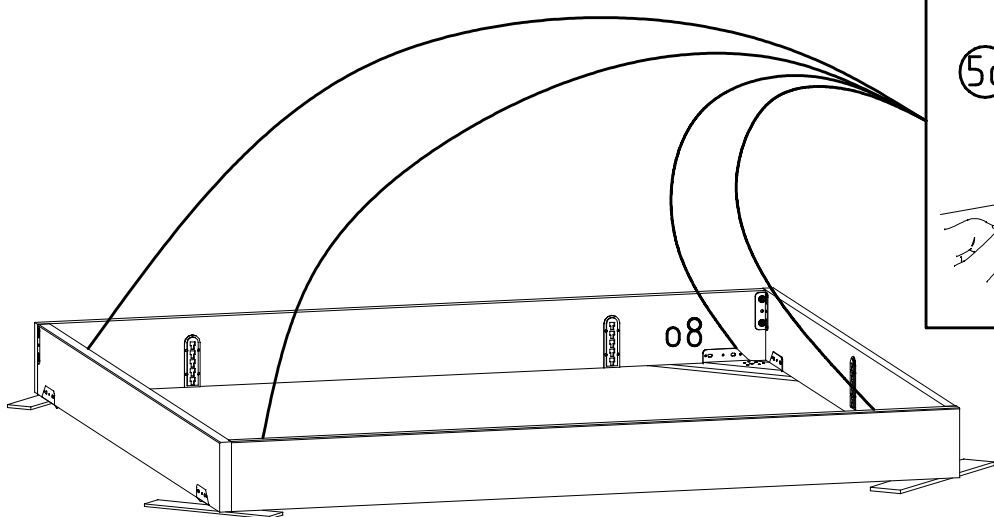
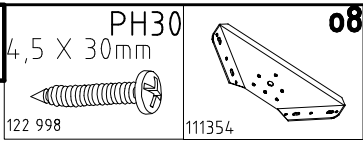




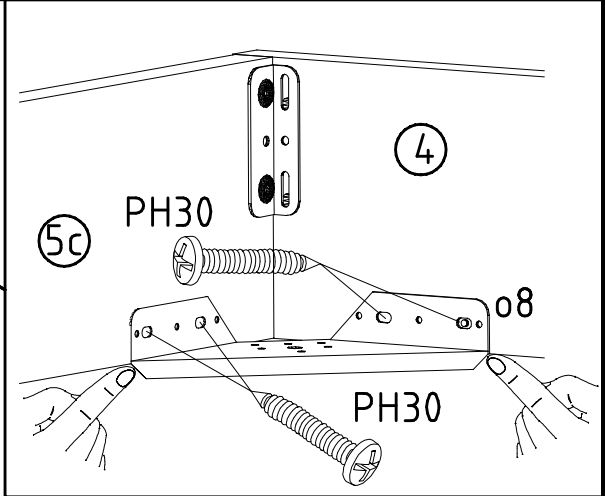
4



5

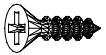


4 X

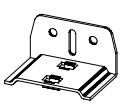


6

4,0 x 15 mm G23

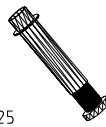


121 110



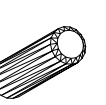
07

111 627



09

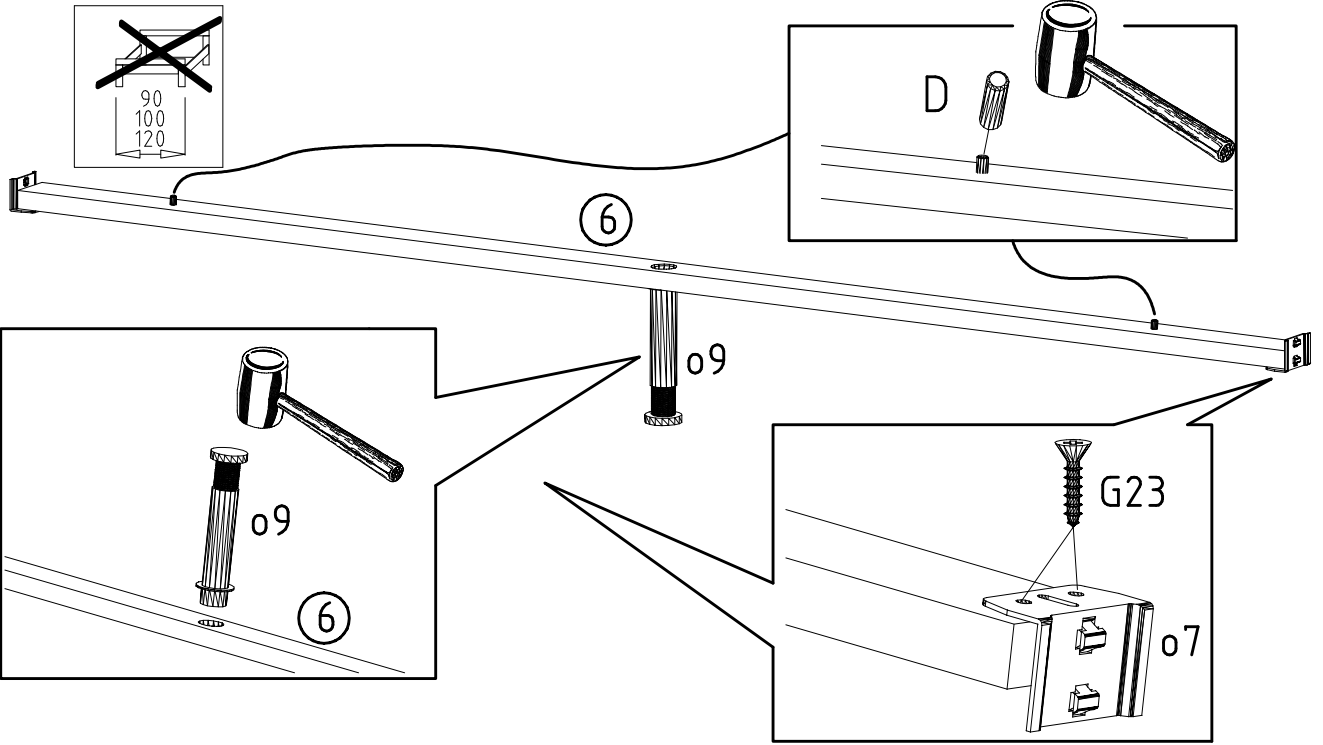
111625



D

353 018

φ8 x 30



7

G82



M8

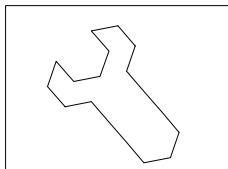
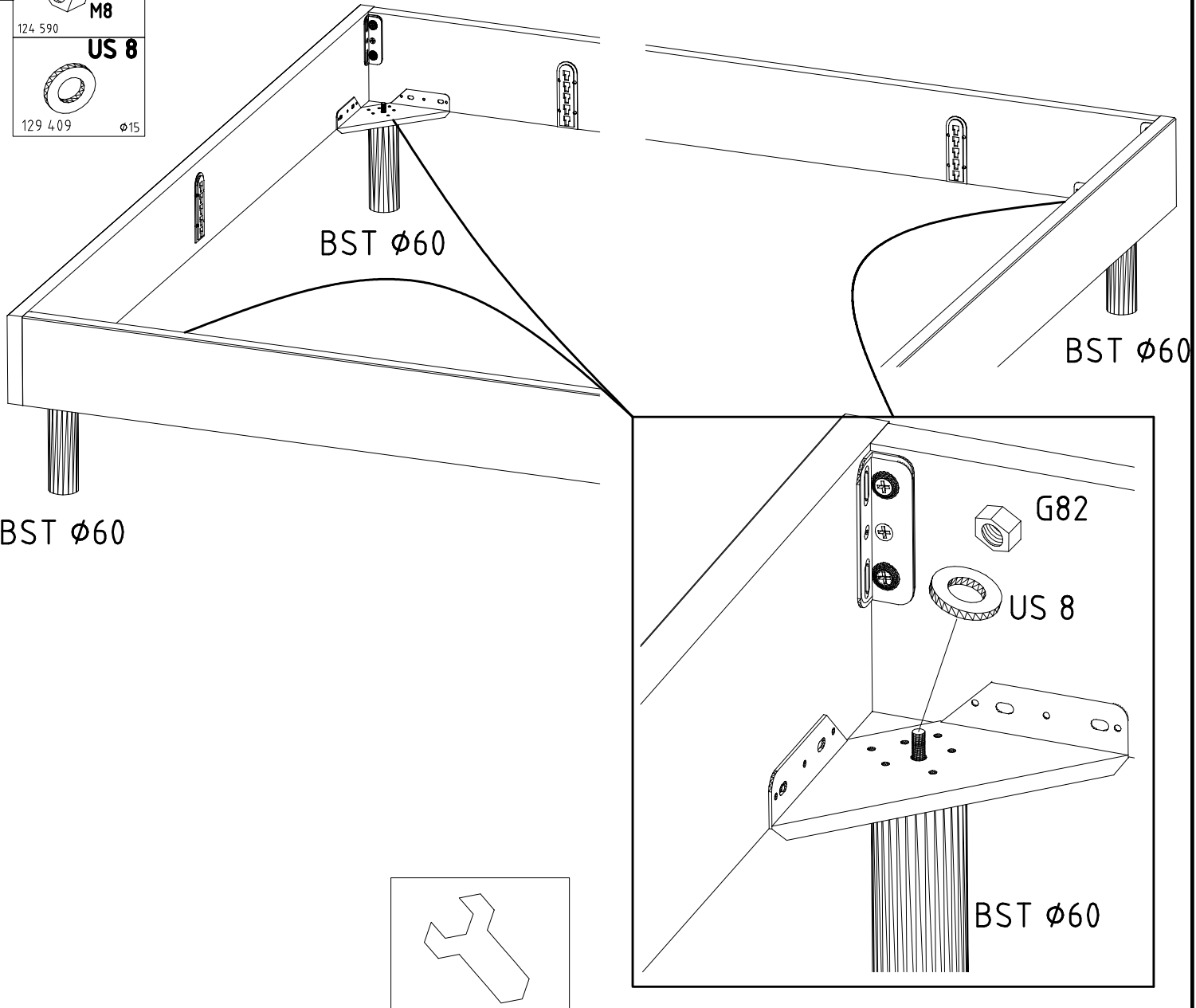
124 590

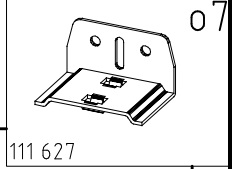
US 8



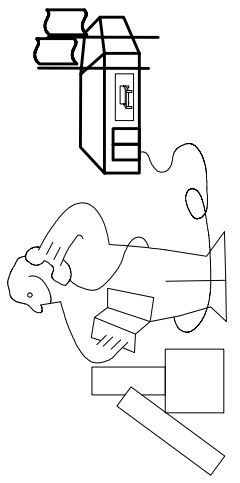
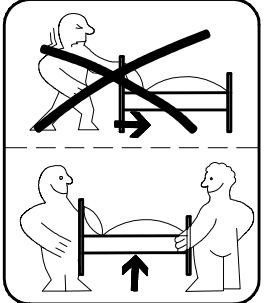
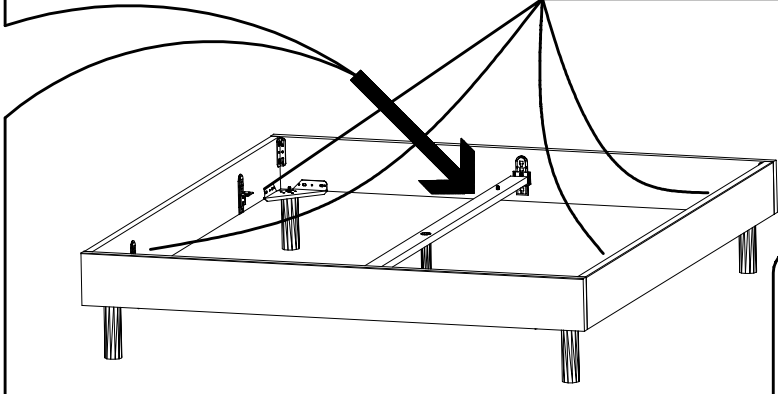
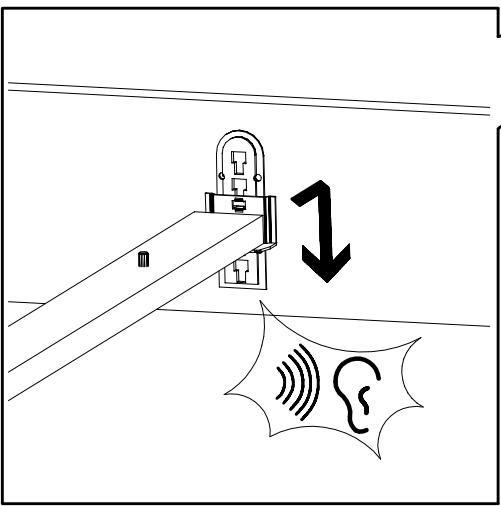
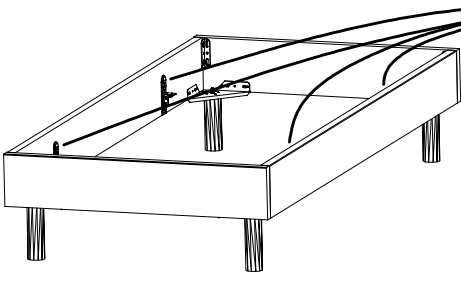
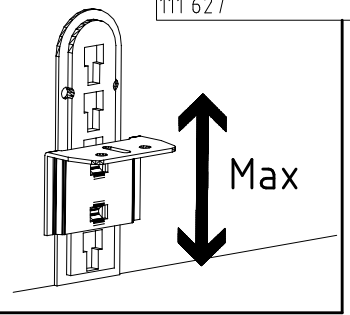
129 409

φ15

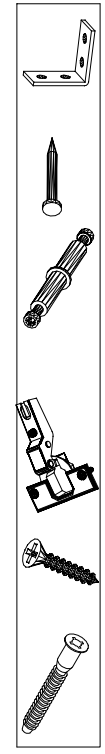
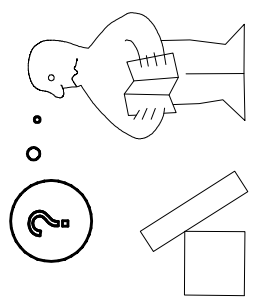
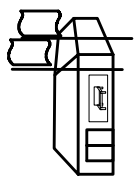
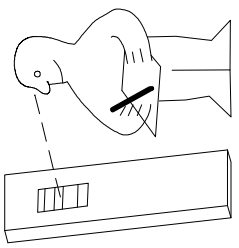




111 627



Modell/Model/Modèle



(121 370)	(G 1)	(4x)

Änderungen die dem technischen Fortschritt geschuldet sind, behalten wir uns vor!
 Bei nicht vorschriftsmäßiger und/ oder nicht fachmännischer Montage wird bei Personen-
 und/ oder Sachschäden keinerlei Haftung übernommen.

WIMEX Wohnbedarf/ Import Export Handels GmbH/ Postfach 1407/ 49112 Georgsmarienhütte/ Germany
 Tel.:(+49) 05401 8598 72 Fax.:(+49) 05401 8598 33 Mail: service_H@wimex-online.com

104P-NR. / 104P-NO. 150X-NR. / 150X-NO. Auftrag/Order-No. / No. de Commande

23203 **30110XY** 104

Kunde MAX MUSTERMANN
Customer
Client

Kommission / your order reference / votre reference

3377 MINDEN

Dekor / Decor Decor / Modell / Modele

F99 **SAMPLE**

F99842 SCHWEBETUERENSCHRANK 250 CM H 216CM
PLANKENEICHE NB + RAU STEEL
PLANKENEICHE NACHBILDUNG

202320301107241476000001

Paket / Package / Paquet

414760

SOCKEL

Paket 1 von 8 Colli Kommission 10

HSP-SMT BOD 50 TEXT/TEX SOCKEL 32 FRESH TV / LF
SO-BOD TEXT RASTEX/ ZNBOD D18MM TX KLSTA 104

Montage - Anleitung Laenge 520,0 OBEREN
KS-64 Breite 568,0 OBEREN

SOCKEL32 KLEB

Bei Warenauslieferung für Rückgabe beachten!
En cas de livraison veuillez retourner le bordereau d'envoi.



OBEREN 5 30/19 HAUT 23.08.19 OBEREN 1 1. JABOVE OBEREN



WIMEX Wohnbedarf
Import Export Handelsges mbH & Co. KG
Werner-von-Siemens-Str. 35
D-49124 Georgsmarienhütte - Germany

SAMPLE **23.08.19**
Modellname Produktionsdatum
Model Date of manufacture

