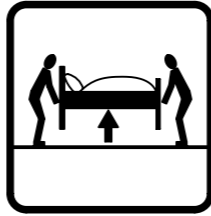
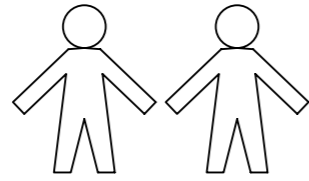
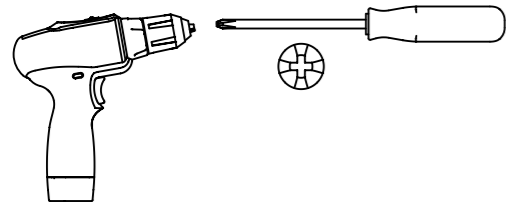


1.

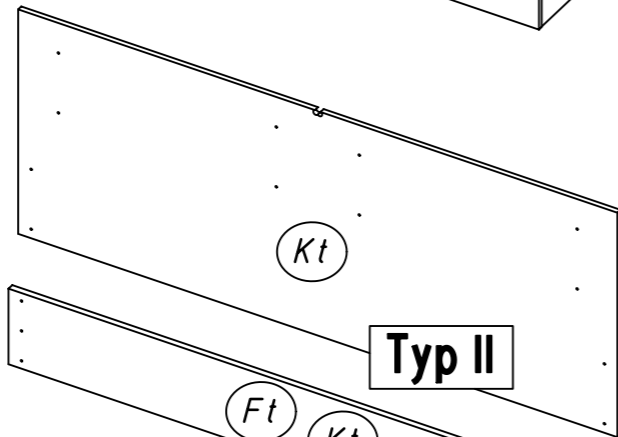
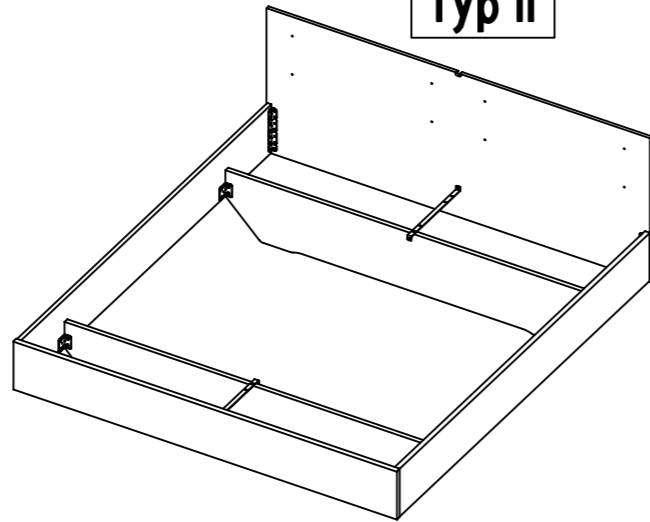
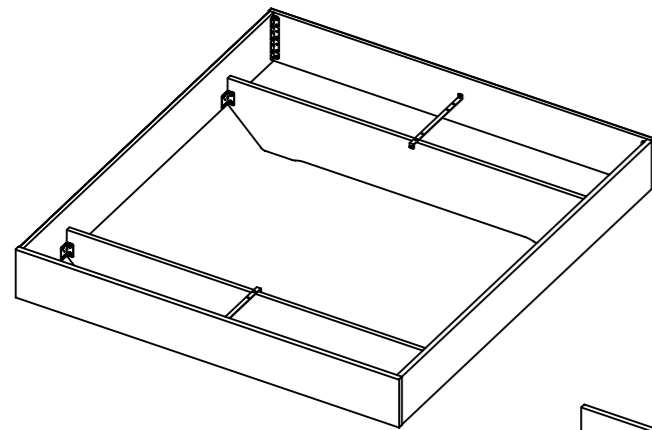
M1892_02

rauch

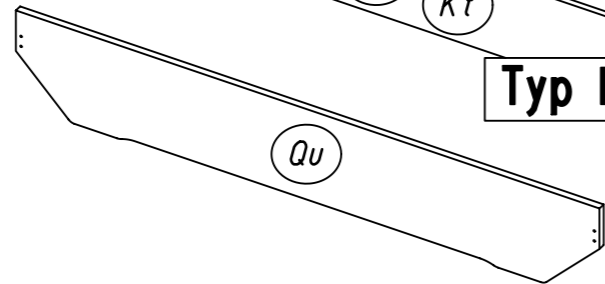


Typ I

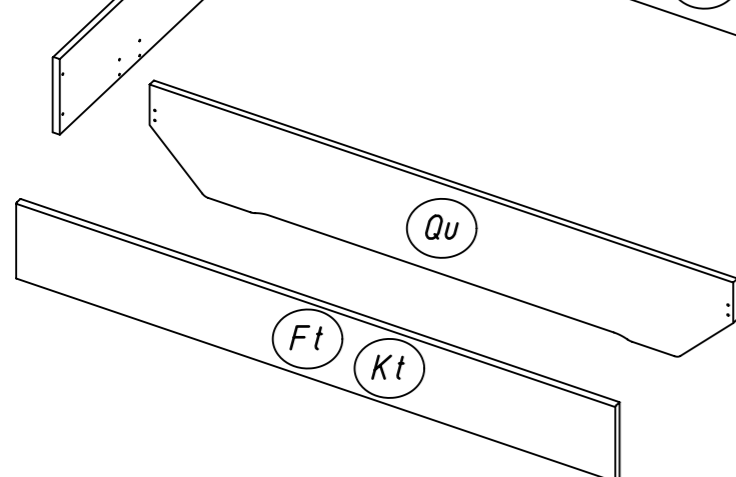
Typ II



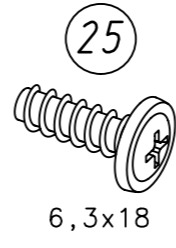
Typ II



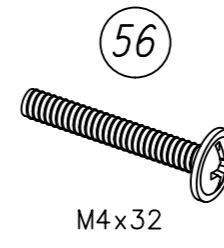
Typ I



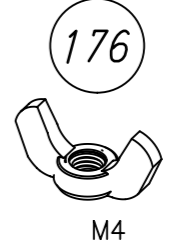
2.



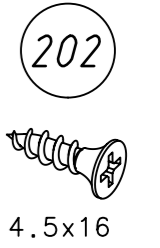
6,3x18



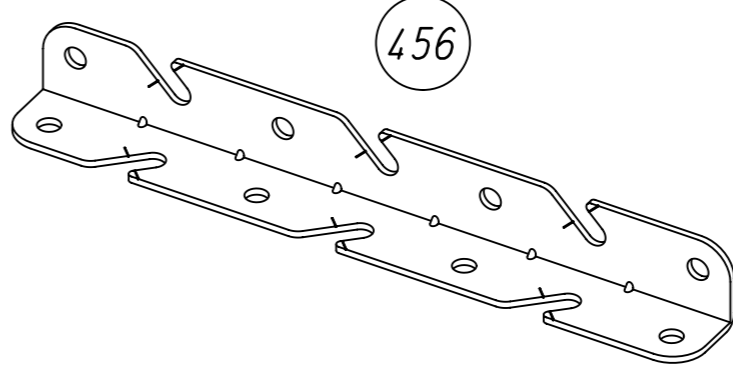
M4x32



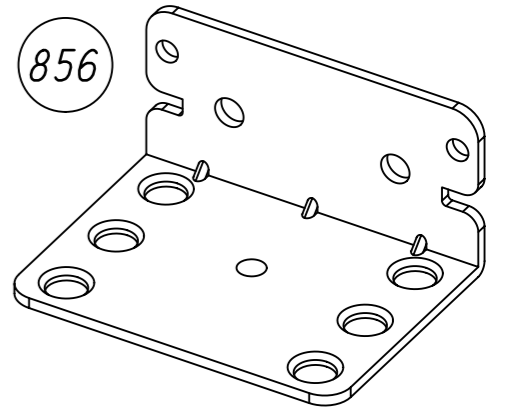
M4



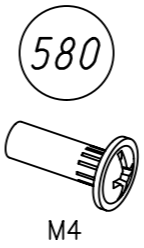
4.5x16



456



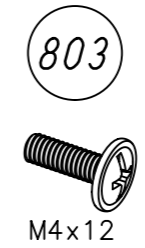
856



580

M4

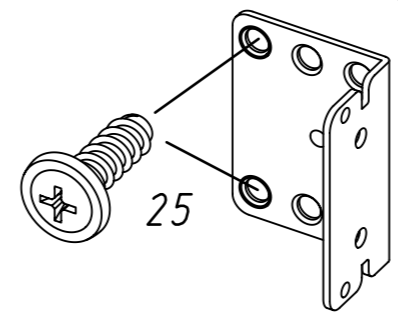
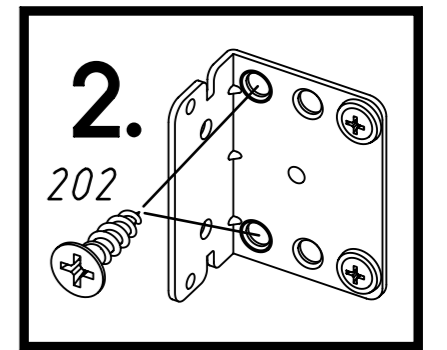
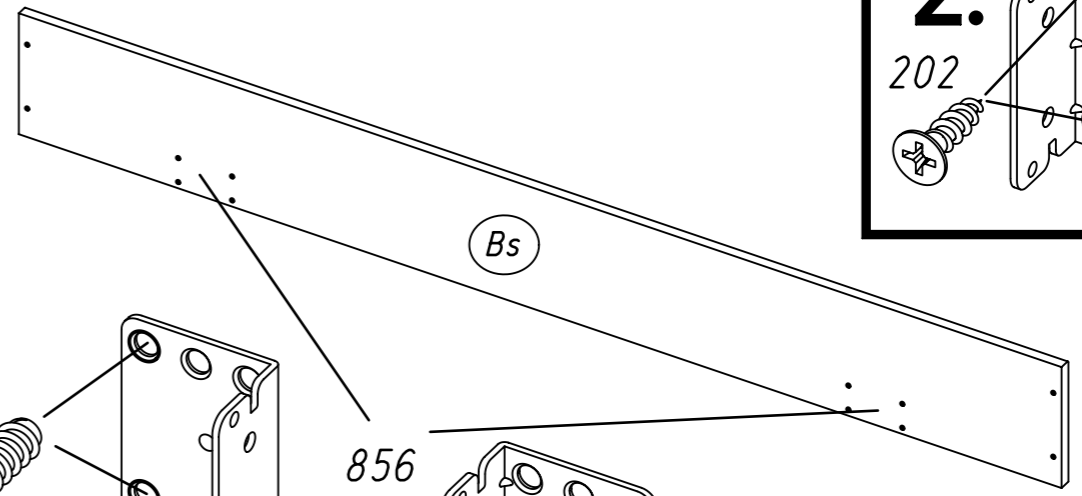
Typ II



803

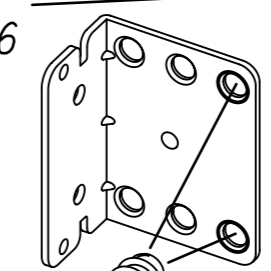
M4x12

1 25 856 202 Typ I Typ II



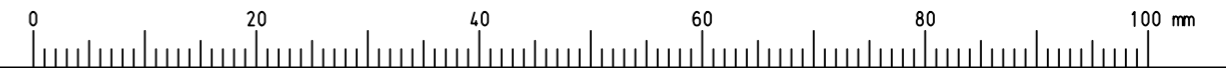
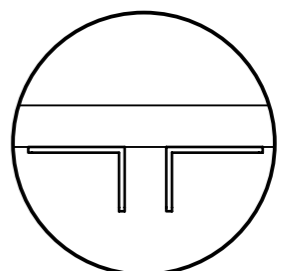
25

1.

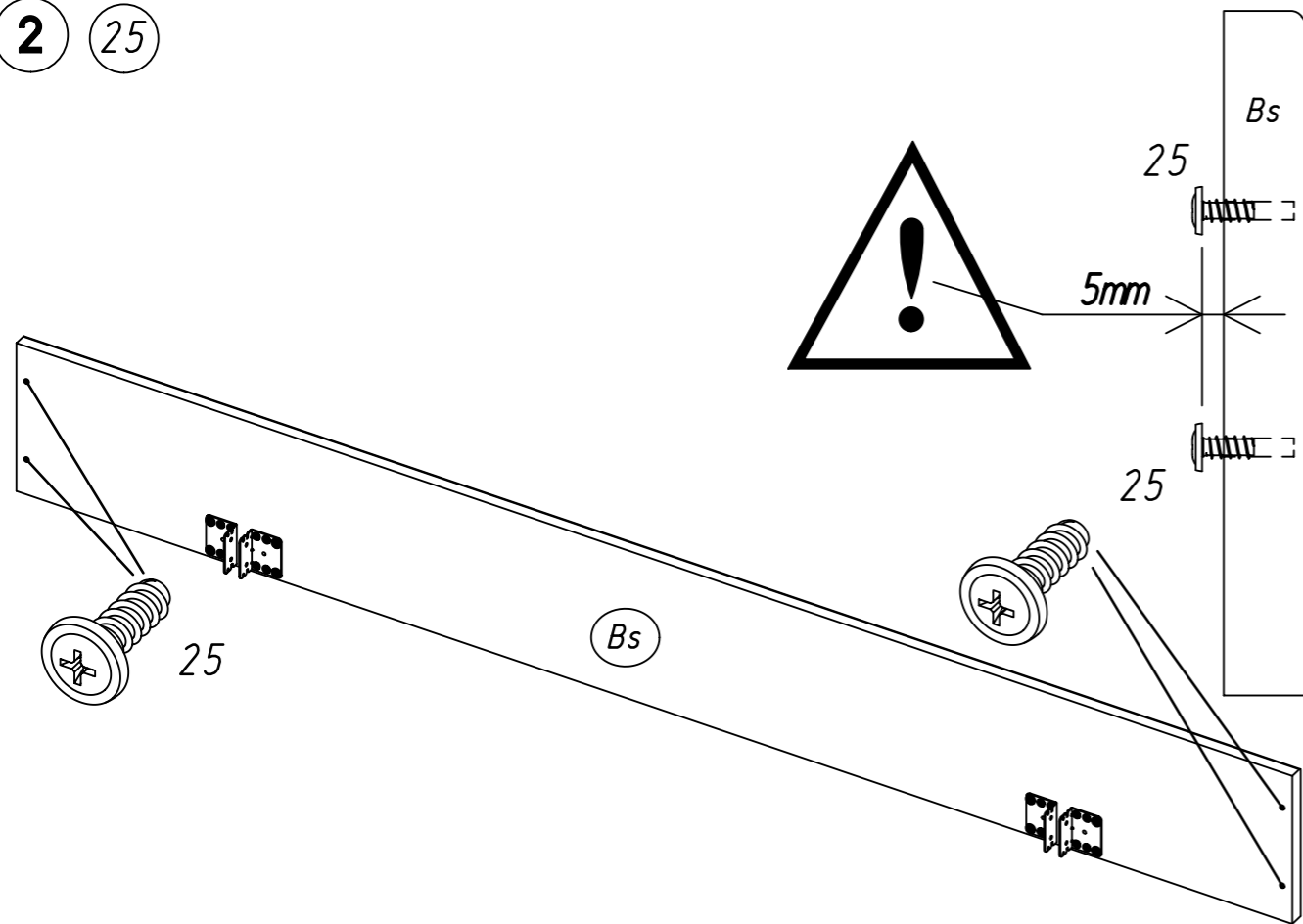


856

25

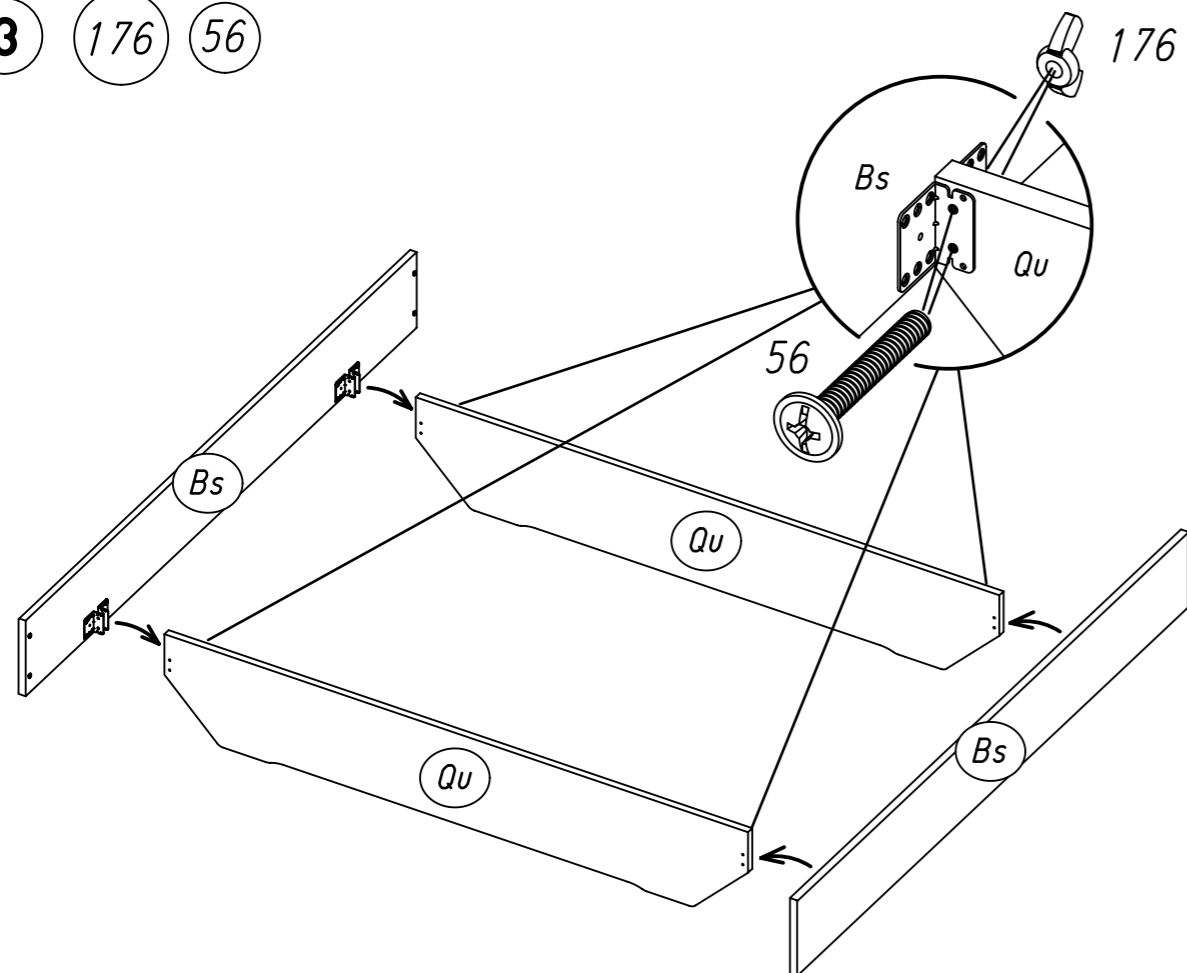


2 25

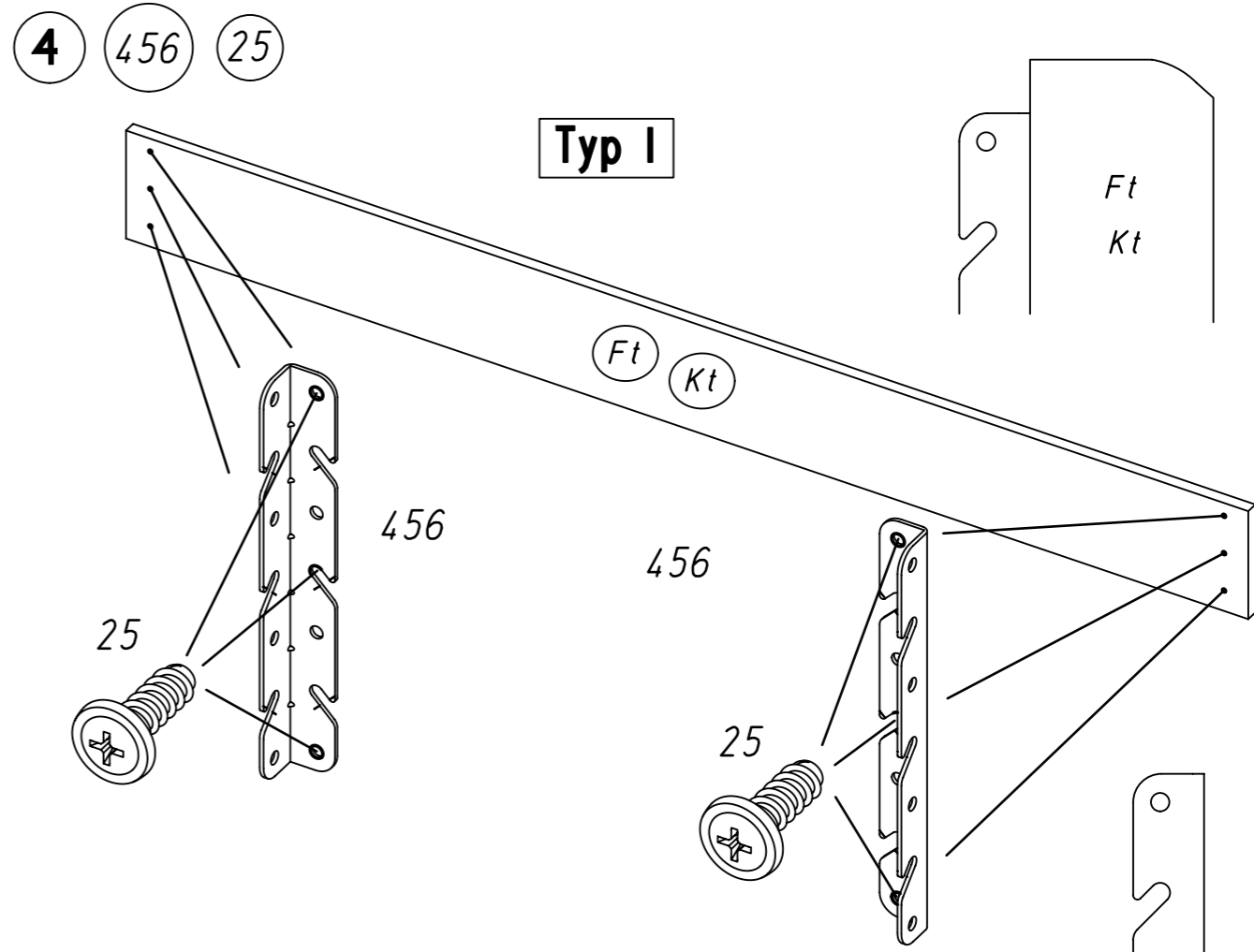


Typ I Typ II

3 176 56



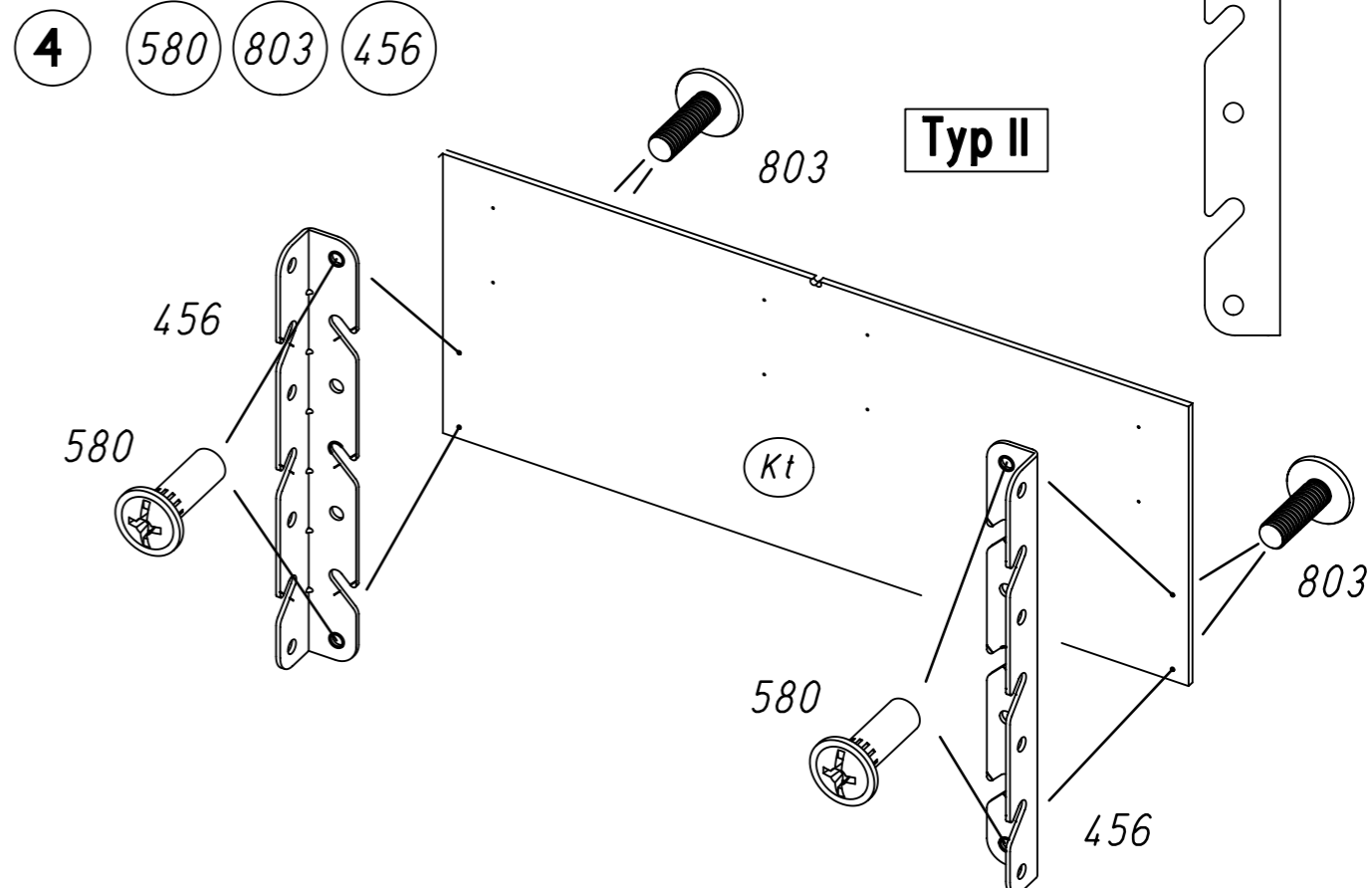
4 456 25



Typ I

Ft
Kt

4 580 803 456



Typ II

803

5 202

